

МИНИСТЕРСТВО ОБРАЗОВАНИЯ И НАУКИ РОССИЙСКОЙ ФЕДЕРАЦИИ

федеральное государственное бюджетное образовательное учреждение

высшего образования

«Тольяттинский государственный университет»

АРХИТЕКТУРНО-СТРОИТЕЛЬНЫЙ ИНСТИТУТ

Кафедра «Промышленное и гражданское строительство»

УТВЕРЖДАЮ

Зав. кафедрой ПГС

_____ Н.В. Маслова
(подпись) (И.О. Фамилия)

« ____ » _____ 2017 г.

ЗАДАНИЕ

на выполнение бакалаврской работы

Студент Воскрецов Максим Васильевич

1. Тема «Автовокзал г.Ступино Московской области»

2. Срок сдачи студентом законченной выпускной квалификационной работы «25» мая 2017 г.

3. Исходные данные к выпускной квалификационной работе Архитектурно-планировочные чертежи.

4. Содержание выпускной квалификационной работы (перечень подлежащих разработке вопросов, разделов): В архитектурно-планировочный разделе описать объемно-планировочное решение Автовокзала города Ступино и выполнить теплотехнический расчет покрытия. В расчетно-конструктивном разделе произведен расчет главной балки, а также расчет и конструирование колонны. В разделе организация строительства построить календарный план на выполнение надземного цикла и стройгенплан под работы надземного цикла. В разделе экономика строительства выполнить сводный сметный расчет и объектные сметы на строительство объекта. В разделе безопасность и экологичность объекта описать профессиональные риски, пожароопасность объекта и его влияние на экологию.

5. Ориентировочный перечень графического и иллюстративного материала:

1.Ген.план 1 лист (форматА1); 2.Фасад Д-Д 1 лист (форматА1); Разрез 1-1 1 лист (форматА1); План на отм.0.000 - отм.+3.600 1 лист (форматА1); План кровли, узлы 1 лист (форматА1); Технологическая карта на возведение типового этажа отм.+3.500 1 лист (форматА1); Календарный план на надземный цикл работ 1 лист (форматА1); Строй.ген.план на работы надземного цикла 1 лист (форматА1).

6. Консультанты по разделам:

1.Архитектурно-планировочный раздел Одарич И.Н.

2. Расчетно-конструктивный раздел Юрьев А.В.

3. Технология строительного производства Кивилевич Л.Б.

4. Организация строительного производства Чупайда А.М.

5. Экономика строительства Шишканова В.Н.

6. Безопасность труда, пожарная и экологическая безопасность Фадеева Т.П.

7. Дата выдачи задания «1» февраля 2017г.

Руководитель выпускной квалификационной
работы

_____ (подпись)

Л.Б.Кивилевич

_____ (И.О. Фамилия)

М.В. Воскрецов

Задание принял к исполнению

_____ (подпись)

_____ (И.О. Фамилия)

МИНИСТЕРСТВО ОБРАЗОВАНИЯ И НАУКИ РОССИЙСКОЙ ФЕДЕРАЦИИ

федеральное государственное бюджетное образовательное учреждение

высшего образования

«Тольяттинский государственный университет»

АРХИТЕКТУРНО-СТРОИТЕЛЬНЫЙ ИНСТИТУТ

Кафедра «Промышленное и гражданское строительство»

УТВЕРЖДАЮ

Зав. кафедрой ПГС

_____ Н.В. Маслова
(подпись) (И.О. Фамилия)

« ____ » _____ 2017 г.

КАЛЕНДАРНЫЙ ПЛАН

выполнения бакалаврской работы

Студента Воскрещова Максима Васильевича

по теме «Автовокзал г.Ступино Московской области»

Наименование раздела Работы	Плановый срок выполнения раздела	Фактический срок выполнения раздела	Отметка о выполнении	Подпись руководителя
Аннотация, введение, выбор проектных решений	20.10.2016	20.10.2016	выполнено	
Архитектурно-планировочный раздел	20.01.2017	20.01.2017	выполнено	
Расчетно-конструктивный раздел	20.02.2017	20.02.2017	выполнено	
Технология строительства	20.03.2017	20.03.2017	выполнено	
Организация строительства	30.04.2017	30.04.2017	выполнено	
Экономика строительства	20.05.2017	20.05.2017	выполнено	
Безопасность и экологичность объекта	10.05.2017	10.05.2017	выполнено	
Нормоконтроль	25.05.2017	25.05.2017	выполнено	
Экспертиза ВКР на основе системы «Антиплагиат»	1.06.2017-10.06.2017	1.06.2017	выполнено	
Предварительная защита ВКР Допуск к защите	11.06.2017-13.06.2017	11.06.2017	выполнено	
Получение отзыва на ВКР	13.06.2017-15.06.2017	13.06.2017	выполнено	
Защита ВКР	15.06.2017	15.06.2017	выполнено	

Руководитель выпускной квалификационной работы

Задание принял к исполнению

(подпись)

(подпись)

Л.Б.Кивилевич

(И.О. Фамилия)

М.В. Воскрещов

(И.О. Фамилия)

Аннотация

Темой бакалаврской работы является: «Автовокзал г.Ступино Московской области».

Целью бакалаврской работы является разработка проекта на строительство здания автовокзала в г. Ступино Московской области.

Здание автовокзала на 200 пассажиров запроектировано 3-х этажным, круглой формы с консольно-выступающим третьим этажом.

В разделе «Технология строительных работ» разработана технологическая карта на возведение монолитного перекрытия здания.

В разделе «Экономика строительства» определены затраты на строительство здания.

Структура работы представлена введением, шестью разделами, заключением и списком использованной литературы.

Пояснительная записка содержит 60 листов формата А4, графическая часть выполнена на 9 листах формата А1.

Содержание

АННОТАЦИЯ.....	4
СОДЕРЖАНИЕ	5
ВВЕДЕНИЕ.....	8
1. АРХИТЕКТУРНО-СТРОИТЕЛЬНЫЙ РАЗДЕЛ	10
1.1 Генеральный план	10
1.2 Объемно-планировочное решение	11
1.3 Конструктивное решение	13
1.3.1 Колонны.....	13
1.3.2 Ригели	13
1.3.3 Фундаменты.....	13
1.3.4 Наружные стены.....	14
1.3.5 Перекрытия.....	14
1.3.6 Покрытие.....	14
1.3.7 Перегородки	15
1.3.8 Окна, двери	15
1.3.9 Отделка.....	16
1.3.10 Инженерное оборудование здания.....	16
1.4 Теплотехнический расчет покрытия.....	16
1.4.1 Расчетные параметры внутреннего и наружного воздуха.....	16
1.4.2 Теплотехнический расчет покрытия.....	17
2. РАСЧЕТНО-КОНСТРУКТИВНЫЙ РАЗДЕЛ.....	19
2.1 Сбор нагрузок	19
2.2 Расчет и конструирование колонны.....	21
2.2.1 Расчет колонны	21
2.2.2 Конструирование и расчет базы колонны.....	26
3. ТЕХНОЛОГИЯ СТРОИТЕЛЬНЫХ РАБОТ.....	28
3.1 Область применения.....	28

3.2	Технология и организация выполнения работ	28
3.2.1	Требование законченности подготовительных работ	28
3.2.2	Определение объемов работ, расхода материалов и изделий.....	29
3.2.3	Выбор основных грузозахватных устройств	30
3.2.4	Выбор и технико-экономическое обоснование монтажных кранов	30
3.2.5	Методы и последовательность производства работ	31
3.2.5.4	Разборка опалубки плиты перекрытия	34
3.3	Требования к качеству и приемке работ	34
3.4	Калькуляция затрат труда и машинного времени	35
3.5	Техника безопасности и охрана труда, экологическая и пожарная безопасность	1
3.5.1	Пожарная безопасность.....	1
3.5.2	Экологическая безопасность	2
3.6	Потребность в ресурсах.....	2
4.	ОРГАНИЗАЦИЯ СТРОИТЕЛЬСТВА.....	6
4.1	Определение объемов строительно-монтажных работ	6
4.2	Определение потребности в строительных конструкциях, изделиях и материалах	8
4.3	Подбор машин и механизмов для производства работ	11
4.4	Определение трудоемкости и машиноемкости работ.....	15
4.5	Расчет временных зданий и сооружений	20
4.6	Расчет площадей складов	22
4.7	Расчет и проектирование сетей водопотребления и водоотведения.....	23
4.8	Расчет и проектирование сетей электроснабжения	25
4.9	Проектирование строительного генерального плана	28
5.	БЕЗОПАСНОСТЬ И ЭКОЛОГИЧНОСТЬ ОБЪЕКТА	29
5.1	Общие данные	29

5.2 Описание рабочего места, оборудования, выполняемых операций звена кровельщиков	29
5.3 Опасные и вредные производственные факторы при кровельных работах, их влияние на организм человека.....	31
5.4 Мероприятия по разработке безопасных условий труда.....	33
5.5 ОЦЕНКА ТРАВМОБЕЗОПАСНОСТИ ПРОИЗВОДСТВЕННОГО ОБОРУДОВАНИЯ	34
5.7 Обеспечение электробезопасности на рабочем месте кровельщика	37
5.8 Обеспечение пожаробезопасности на рабочем месте кровельщика	37
5.9 Антропогенное воздействие объекта на окружающую среду и мероприятия по экологической безопасности	39
5.10 Безопасность при аварийных и чрезвычайных ситуациях	39
6. ЭКОНОМИКА СТРОИТЕЛЬСТВА	40
6.1 Пояснительная записка.....	40
ЗАКЛЮЧЕНИЕ	42
СПИСОК ИСПОЛЬЗУЕМОЙ ЛИТЕРАТУРЫ	43

Введение

На протяжении всей истории государства правительство придавало первостепенное значение развитию капитального строительства, которое выросло крупную отрасль народного хозяйства. Размах и объёмы строительства определяют темпы развития и подъем экономики, увеличение производства промышленной продукции способствует укреплению мощи страны и повышению уровня благосостояния народа. Ежегодно подводятся итоги и определяются задачи развития экономики на будущее.

В ближайшее время планируется увеличение капитальных вложений в народное хозяйство на 18-20 % и объёма подрядных работ на 16-17%. Намечать строительство производственных объектов необходимо при полном использовании возможностей действующих предприятий и обеспеченности районов предполагаемого строительства трудовыми ресурсами, а так же при освоении новых районов и в случаях, когда это необходимо для внедрения принципиально новых решений.

Замена на отдельных процессах традиционных трудоемких работ на современные индустриальные методы потребует внедрения новых строительных машин и механизмов, что вызовет за собой существенное увеличение на производстве специализированной строительной техники.

Большое внимание необходимо будет уделять совершенствованию организации строительного производства, шире внедрять передовые формы и методы труда, развивать бригадный подряд, укреплять бригады, совершенствовать организацию их работы, повышать мобильность строительных организаций для сооружения в более короткие сроки объектов в непроходимых и отдалённых районах.

Чтобы обеспечить выполнение огромного объёма строительства при почти неизменном количестве рабочих необходимо повысить производительность труда в строительстве на 16-17%.

Целью бакалаврской работы является разработка проекта на строительство здания автовокзала в г. Ступино Московской области.

Цель бакалаврской работы достигается решением следующих задач:

- оценкой района строительства;
- оценкой эффективности сборных конструкций;
- разработкой строительного генерального плана;
- разработкой основных положений по организации строительства;
- разработкой технологической карты на устройство монолитного перекрытия;
- расчетом потребности в основных материалах и конструкциях.

Бакалаврская работа разработана на основе действующих нормативных документов.

1. Архитектурно-строительный раздел

1.1 Генеральный план

Генеральный план с элементами вертикальной планировки решен в соответствии с назначением проектируемого здания, с учетом рационального использования рельефа, с соблюдением санитарных и противопожарных норм.

Рельеф участка спокойный. Планировочные отметки проектируемого здания определены с учетом рельефа местности и в увязке с инженерно-геодезическими отметками.

На участке запроектированы: здание автовокзала на 200 пассажиров, перрон посадки на автобусы, перрон высадки с городских автобусов, перрон посадки на городские автобусы, площадка отстоя автобусов, стоянка легковых автомобилей, перрон посадки на такси, трансформаторная подстанция, магазин, пешеходные дорожки, озеленение, автомобильные дороги.

Главный фасад здания ориентируется на запад, направление господствующего ветра – юго-западное. Средняя скорость ветра по направлениям представлена в таблице 1.1.

Для обеспечения необходимых санитарно-гигиенических условий на площадке намечен комплекс мероприятий по благоустройству и озеленению. На участках, свободных от застройки, предусматривается устройство газонов, кустарников, цветников, деревьев, подъездов, проходов.

В качестве подъездов к проектируемому зданию приняты дороги с двусторонним движением шириной 6 метров с асфальтобетонным покрытием. Автомобильные дороги предусмотрены с учетом внешних и внутримплощадочных грузопотоков. Пешеходные дорожки выполняются из асфальтобетона шириной 1 м.

Озеленение предусматривается вдоль дорог, пешеходных путей, вдоль проектируемого здания, а также на свободных участках.

Таблица 1.1 – Повторяемость и средняя скорость ветра по направлениям

Город	Повторяемость направлений ветра (числитель), %, средняя скорость ветра по направлениям (знаменатель), м/с															
	Январь								Июль							
	С	СВ	В	ЮВ	Ю	ЮЗ	З	СЗ	С	СВ	В	ЮВ	Ю	ЮЗ	З	СЗ
Ступино	$\frac{9}{3,3}$	$\frac{8}{3,5}$	$\frac{9}{3,6}$	$\frac{14}{4,3}$	$\frac{14}{4,3}$	$\frac{22}{4,3}$	$\frac{13}{3,9}$	$\frac{11}{3,6}$	$\frac{17}{3,1}$	$\frac{13}{3,1}$	$\frac{9}{2,6}$	$\frac{8}{3}$	$\frac{6}{2,9}$	$\frac{11}{3,1}$	$\frac{17}{3,3}$	$\frac{18}{3,3}$

1.2 Объемно-планировочное решение

Здание автовокзала на 200 пассажиров - 3-х этажное, круглой формы с консольно-выступающим третьим этажом.

Главный вход здания выходит на привокзальную площадь. С двух сторон главного фасада здания располагаются вертикальные выступающие лестницы с вертикальным витражом, которые прорезают объем третьего этажа до козырька.

Выступающий цилиндрический объем 3-го этажа поддерживают пилоны, расположенные по периметру фасада на два этажа.

На третьем этаже имеется консольный козырек, на котором размещены элементы выносных декоративных конструкций.

Перрон для посадки и высадки пассажиров запроектирован под навесом перед главным входом со стороны площади. Навес выполнен в виде консольных ферм, которые устанавливаются по двум рядам круглых колонн с прогонами коробчатого сечения. Покрытие выполнено из прозрачного листового поликарбоната.

Внутри здание автовокзала разделено на две зоны: служебную и зону для пассажиров.

Обслуживание пассажиров производится на первом этаже, где размещаются: кассы, зал ожидания, комната отдыха, буфет-бар, магазин, детская комната, медпункт, диспетчерская, санузлы.

Большую часть пространства 1-го этажа занимает зал ожидания. Он запроектирован трехсветным по высоте. Освещение в зале ожидания – естественное, осуществляемое через световой проем, который расположен в центре зала на третьем этаже.

Через витраж зала ожидания у главного входа просматривается привокзальная площадь.

Места для пассажиров, ожидающих посадки, размещены под световым проемом в центре зала ожидания.

Кассы для продажи билетов, магазины и табло с расписанием движения автобусов расположены напротив входа по восточному периметру зала 1-го этажа.

Помещения 2-го этажа размещены по периметру в виде кольцевой галереи. Служебные помещения расположены на восточной стороне 2 этажа. На западной стороне запроектированы магазины и интернет-кафе.

На третьем этаже также имеются две зоны: служебная, предназначенная для служащих автовокзала и администрации, и кафе. В кафе предусмотрено 24 посадочных места. Около служебной лестницы размещена кухня с подсобными помещениями, загрузочная с подъемником, комната персонала и туалет.

Освещение помещений 3-го этажа - естественное через сплошную ленту окон.

Подвал предназначен под складские помещения, душевые для служащих автопредприятия, технические помещения.

Определение технико-экономических показателей:

1 Площадь застройки: $S_{застр} = 515,6 \text{ м}^2$.

2. Рабочая площадь: $S_{раб} = 1230 \text{ м}^2$.

3. Подсобная площадь: $S_{подсоб} = 316,8 \text{ м}^2$.

4. Общая площадь: $S_{общ.} = S_{раб} + S_{подсоб} = 1230 + 316,8 = 1546,8 \text{ м}^2$.

5. Строительный объем наземной части здания:

$$V = S_{застр} \cdot H_{зд} = 515,6 \cdot 16,85 = 8687,86 \text{ м}^3.$$

6. Коэффициент целесообразности планировки здания (K_1):

$$K_1 = S_{раб} / S_{общ} = 1230 / 1546,8 = 0,80.$$

7. Коэффициент эффективности использования объема здания (K_2):

$$K_2 = V / S_{раб} = 8687,86 / 1230 = 7,06.$$

1.3 Конструктивное решение

Конструктивная схема проектируемого здания - рамная. Двенадцать радиально расположенных рам обеспечивают пространственную устойчивость и восприятие вертикальных и горизонтальных нагрузок. Соединение элементов каркаса в узлах – жесткое на сварке.

1.3.1 Колонны

Колонны приняты металлическими круглого сечения из трубы диаметром 219х9 мм.

1.3.2 Ригели

Ригели рам – металлические из двутавров № 40Б1. Опирание ригелей - поэтажное с консольными свесами.

В одном уровне с ригелями рам по периметру здания расположены второстепенные балки. Данные балки запроектированы металлическими из двутавра № 40Б1.

1.3.3 Фундаменты

Фундаменты запроектированы свайными с монолитным ростверком, выполненным в виде монолитной железобетонной плиты. Толщина плиты принята 320 мм из бетона класса В20. Опорная рама каркаса из двутавра № 20Б1 жестко заделана в плиту. Верхняя и нижняя зоны плиты армируются арматурными сетками.

1.3.4 Наружные стены

Конструкция наружной стены – трехслойная. Первый слой – несущий, монолитный железобетон $\delta = 250\text{мм}$, второй слой – утеплитель минераловатные плиты $\delta = 100\text{мм}$, третий слой – панели Алюкобонд.

Облицовка пилонов, расположенных по периметру 1-го этажа здания автовокзала, стен 1-го и 2-го этажей, а также выступающей части 3-го этажа выполнена из алюминиевых навесных конструкций типа Алюкобонд.

Цоколь запроектирован из гранита.

1.3.5 Перекрытия

Перекрытия – монолитные железобетонные. Толщина перекрытий составляет 150 мм.

1.3.6 Покрытие

Покрытие запроектировано из металлических балок высотой 300 мм. Для проектируемого здания применяется рулонная кровля с уклоном 0,23, состоящая из рулонного покрытия на мастике «Рунакром». Основанием под рулонный ковер служит фанера по деревянной обрешетке из брусков 50x50 мм, уложенной

на направляющие металлические прогоны 60x60 мм. Утеплитель – минераловатные плиты. Утеплитель укладывается на профнастил толщиной 75мм.

В здании устроен внутренний водоотвод с использованием водоприемных воронок.

1.3.7 Перегородки

Перегородки выполнены кирпичными толщиной 120 мм Марка кирпича М 100 на растворе марки 50.

1.3.8 Окна, двери

Окна и витражи запроектированы с учетом площадей освещаемых помещений. Стекло ленточных витражей, расположенных по периметру здания, - тонированное.

Внутренние и наружные двери приняты деревянными, усиленными однопольными и двухпольными в соответствии с [6], [7].

Таблица 1.2 – Спецификация дверей

Марка, позиция	Обозначение	Наименование	Кол-во	Масса, т	Примечание
Д-1	ГОСТ 14624-84	ДНГ 21-15	4		
Д-2	ГОСТ 14624-84	ДВГ 21-15	10		
Д-3	ГОСТ 14624-84	ДНГ 19-9	1		
Д-4	ГОСТ 14624-84	ДВГ 19-9 Л	40		
Д-5	ГОСТ 14624-84	ДВГ 19-10	1		
Д-6	ГОСТ 14624-84	ДВГ 19-8	11		

Д-7	ГОСТ 14624-84	ДВГ 19-7	9		
Д-8	ГОСТ 14624-84	ДВГ 21-13	4		

1.3.9 Отделка

Внутренняя отделка - окраска водоэмульсионными составами по штукатурке стен.

Полы выполняются из многоцветных керамических плиток, ступени - из гранита, площадка перрона - из брусчатки.

1.3.10 Инженерное оборудование здания

Система отопления запроектирована двухтрубной с нижней разводкой трубопроводов. Узел учета и узел управления расположены в подвале.

Водоснабжение предусмотрено от сетей городского водопровода, который обеспечивает полную потребность объекта в воде.

Стоки от санитарных приборов и буфета отводятся во внутриплощадочную сеть бытовой канализации.

Электроснабжение осуществляется от проектируемых сетей городского электроснабжения общего назначения.

Вентиляция - приточно-вытяжная с механическим побуждением и естественная (из санузлов третьего этажа).

1.4 Теплотехнический расчет покрытия

1.4.1 Расчетные параметры внутреннего и наружного воздуха

Параметры наружного воздуха принимаются для заданного района строительства, г. Тольятти:

1. Средняя температура наружного воздуха за отопительный период: $t_{\text{сop}} = -5,2^{\circ}\text{C}$
2. Продолжительность отопительного периода: $z_{\text{оп}} = 203$ сут.
3. Зона влажности: 3 (сухая)

Параметры внутреннего воздуха принимаются согласно [3]:

- 1) Относительная влажность воздуха $\varphi = 55\%$.
- 2) Температура внутреннего воздуха: $t_{\text{в}}=20^{\circ}\text{C}$.

Условия эксплуатации ограждающих конструкций:

- 1) Влажностный режим помещений – сухой (таблица 1 [24]);
- 2) Условия эксплуатации – А (таблица 2 [24]).

1.4.2 Теплотехнический расчет покрытия

Таблица 1.3 – Состав покрытия

№ слоя	Наименование материала	δ , мм	γ , кг/м ³	λ , Вт/(м ⁰ С)
1	Профнастил	75	2600	221
2	Утеплитель – минераловатные плиты	x	180	0,045
3	Мет. прогоны 60x60 мм	60	7850	58
4	Обрешетка из брусков 50x50 мм через 500 мм	50	700	0,18
5	Фанера	10	650	0,13
6	Битумная мастика	3	1100	0,17
7	Рулонное покрытие	5	600	0,17

Базовое значение требуемого сопротивления теплопередаче ограждающей конструкции определяется по таблице 3 [24] в зависимости от величины градусо-суток отопительного периода:

$$R_{\text{сop}} = (t_{\text{в}} - t_{\text{оп}}) \cdot Z_{\text{оп}}, \quad (1.1)$$

где $t_{\dot{a}}$ - расчетная температура внутреннего воздуха, °C;

t_{om} - средняя температура наружного воздуха, °C, для периода со среднесуточной температурой не более 8°C;

Z_{om} - продолжительность отопительного периода, сут.

$$ГСОП = (20 - (-5,2)) \cdot 203 = 5115,6 \text{ } ^\circ\text{C} \cdot \text{сут.}$$

Нормируемые значения сопротивлений теплопередаче для г.Тольятти:

$$4000 - 3,2;$$

$$6000 - 4,0;$$

$$R_0^{mp} = \frac{4 - 3,2}{2000} \cdot 1115,6 + 3,2 = 3,646 \frac{\text{м}^2 \cdot ^\circ\text{C}}{\text{Вт}}.$$

Термическое сопротивление многослойной ограждающей конструкции:

$$R_{0,\max}^{mp} = \frac{1}{8,7} + \frac{0,075}{221} + \frac{\delta_x}{0,045} + \frac{0,01}{0,13} + \frac{0,003}{0,17} + \frac{0,005}{0,17} + \frac{1}{23} = 3,646 \frac{\text{м}^2 \cdot ^\circ\text{C}}{\text{Вт}};$$

$$\delta_x = 0,192 \text{ м.}$$

Принимаем толщину утеплителя $\delta_x = 0,2 \text{ м.}$

Фактическое сопротивление теплопередаче ограждающей конструкции:

$$R_{0,\max}^{фак} = \frac{1}{8,7} + \frac{0,075}{221} + \frac{0,2}{0,045} + \frac{0,01}{0,13} + \frac{0,003}{0,17} + \frac{0,005}{0,17} + \frac{1}{23} = 3,658 \frac{\text{м}^2 \cdot ^\circ\text{C}}{\text{Вт}};$$

$$R_0^{фак} = 3,658 \frac{\text{м}^2 \cdot ^\circ\text{C}}{\text{Вт}} > R_{0,\max}^{mp} = 3,646 \frac{\text{м}^2 \cdot ^\circ\text{C}}{\text{Вт}}.$$

Условие выполняется.

2. Расчетно-конструктивный раздел

2.1 Сбор нагрузок

Таблица 2.1 - Нагрузка на 1 м² покрытия автовокзала

Вид нагрузки	Нормативная нагрузка $g^{нор}$, кН/м ²	Коэффициент перегрузки γ_f	Расчетная нагрузка $g^{рас}$, кН/м ²
1. Рулонное покрытие	0,03	1,3	0,039
2. Битумная мастика $\delta = 3$ мм, $\rho = 1100$ кг/м ³ .	0,033	1,3	0,0429
3. Фанера $\delta = 10$ мм, $\rho = 650$ кг/м ³	0,065	1,2	0,078
4. Обрешетка из брусков 50x50 мм через 500 мм, $\rho = 700$ кг/м ³	0,175	1,1	0,1925
5. Мет. прогоны 60x60 мм, $\delta = 3$ мм, $\rho = 7850$ кг/м ³	0,565	1,05	0,5933
6. Минераловатные плиты $\delta = 200$ мм $\rho = 200$ кг/м ³	0,40	1,3	0,52
7. Профнастил $\delta = 75$ мм	1,23	1,05	1,2915
8. Мет. балки покрытия $\delta = 300$ мм	3,29	1,05	3,4545
Итого постоянная q	5,788	-	6,212
Временная нагрузка v	1,3	1,4	1,82
Кратковременная v_{sh}	0,7	1,4	0,98
Длительная v_1	0,7	1,4	0,98
Полная нагрузка $q+v$	8,488		9,992

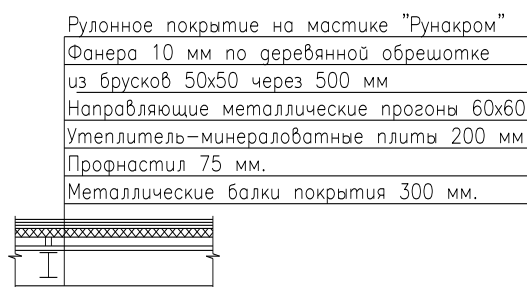


Рисунок 2.1 – Схема покрытия автовокзала

Таблица 2.2 - Нагрузка на 1 м² перекрытия автовокзала

Вид нагрузки	Нормативная нагрузка $g^{нор}$, кН/м ²	Коэффициент перегрузки γ_f	Расчетная нагрузка $g^{рас}$, кН/м ²
1. Керамическая плита $\delta=10$ мм, $\rho = 1800$ кг/м ³	0,18	1,2	0,216
2. Цементная песчаная стяжка $\delta=20$ мм, $\rho= 1800$ кг/м ³	0,36	1,3	0,468
3. Железобетонная плита $\delta=150$ мм, $\rho= 2500$ кг/м ³	3,75	1,1	4,125
4. Потолок подвесной $\delta=10$ мм	2,1	1,1	2,31
Итого постоянная q	6,39		7,119
Временная v	3,00	1,2	3,60
Кратковременная v_{sh}	1,00	1,2	1,20
Длительная v_1	2,00	1,2	2,40
Полная нагрузка $q+v$	12,39		14,316

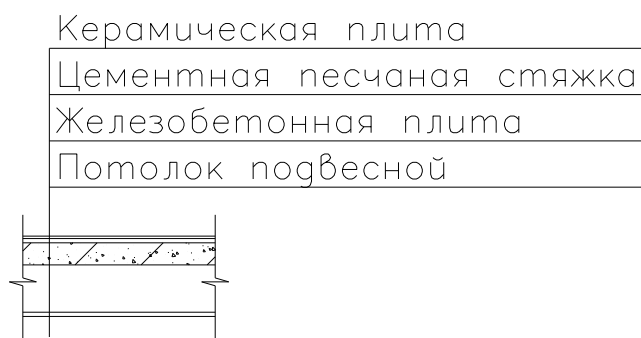


Рисунок 2.2 – Схема перекрытия автовокзала

Таблица 2.3 - Нагрузка на 1 м² тех. этажа автовокзала.

Вид нагрузки	Нормативная нагрузка $g^{нор}$, кН/м ²	Коэффициент перегрузки γ_f	Расчетная нагрузка $g^{рас}$, кН/м ²
1. Железобетонная плита $\delta=150$ мм, $\rho= 2500$ кг/м ³	3,75	1,1	4,125
2. Потолок подвесной $\delta=10$ мм	2,1	1,1	2,31
Итого постоянная q	5,85		6,435
Временная v	2,00	1,2	2,4
Кратковременная v_{sh}	1,00	1,2	1,20
Длительная v_l	2,00	1,2	2,40
Полная нагрузка $q+v$	10,85		12,435



Рисунок 2.3 – Схема перекрытия техэтажа автовокзала

2.2 Расчет и конструирование колонны

2.2.1 Расчет колонны

Сечение колонны принимаем сплошным в виде трубы круглого сечения.
Концы колонны принимаем шарнирно-закрепленными.

Расчет ведем по самой нагруженной колонне К-3.

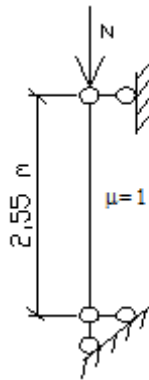


Рисунок 2.4 – Расчетная схема колонны К-3

Отметка колонны за вычетом толщины настила принимается: 2,55 м.
 Расчетная длина колонны ($\mu = 1$):

$$l_0 = \mu \cdot l = 1 \cdot 2,55 = 2,55 \text{ м.}$$

Усилие в колонне: $N = 230 + 230 + 230 + 238,2 = 928,2 \text{ кН}$;

Материал: сталь С245 с расчетным сопротивлением $R_y = 24 \text{ кН / см}^2$.

$$\sigma = \frac{N}{\varphi A} \leq R_y \gamma_c ;$$

$$\varphi = f(\gamma_y ; \lambda_{\max}) .$$

Определяем требуемую площадь.

Задаемся $\lambda_y = 60$, $\varphi = 0,805$ ([СП 16.13330.2011]);

$$A_{mp} = \frac{N}{R_y \varphi} = \frac{928,2}{24 \cdot 0,805} = 48,04 \text{ см}^2 .$$

Принимаем: трубу стальную $D = 219 \text{ мм}$, стенка 8 мм, вес – 41,63 кг/м,
 площадь сечения $S = 53,03 \text{ см}^2$, радиус инерции $i = 7,47 \text{ см}$.

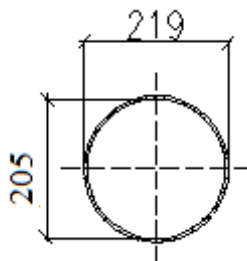


Рисунок 2.5 – Сечение колонны К-3

$$\lambda = \frac{255}{7,47} = 34,1.$$

В зависимости от гибкости $\lambda = 34,1$ и расчетного сопротивления $R_y = 24 \text{ кН/см}^2$ по [СП 16.13330.2011] определяем минимальное значение коэффициента продольного изгиба $\varphi = 0,912$.

Проверка устойчивости:

$$\sigma = \frac{N}{\varphi \cdot A} \leq R;$$

$$\sigma = \frac{928,2}{0,912 \cdot 53,03} = 19,2 \frac{\text{кН}}{\text{см}^2} < R = 24 \frac{\text{кН}}{\text{см}^2}.$$

Таким образом, общая устойчивость колонны обеспечена.

Проверка устойчивости с учетом эксцентриситета.

Определим условную гибкость колонны $\bar{\lambda}$:

$$\bar{\lambda} = \lambda_{\max} \sqrt{\frac{R_y}{E}} = 34,1 \cdot \sqrt{\frac{24}{2,06 \cdot 10^4}} = 1,16.$$

Момент инерции сечения относительно оси «х»:

$$I_x = i^2 \cdot A = 7,47^2 \cdot 53,03 = 2959,12 \text{ см}^4.$$

Момент сопротивления сечения относительно оси «х»:

$$W = \frac{I_x}{l/2} = \frac{2959,12}{10,95} = 270,24 \text{ см}^3;$$

$$\rho = \frac{W}{A} = \frac{270,24}{53,03} = 5,1.$$

Относительный эксцентриситет:

$$m_{ef} = \eta \cdot \frac{e}{\rho} = 1,1 \cdot \frac{8,25}{5,1} = 1,8 \Rightarrow \varphi_e = 0,518;$$

$$\sigma = \frac{N}{\varphi \cdot A} + \frac{N}{\varphi_e \cdot A} \leq R_y;$$

$$\sigma = \frac{928,2}{0,912 \cdot 53,03} + \frac{230}{0,518 \cdot 53,03} = 23,8 \frac{\text{кН}}{\text{см}^2} < R = 24 \frac{\text{кН}}{\text{см}^2}.$$

Расчет по самой длинной колонне К-1.

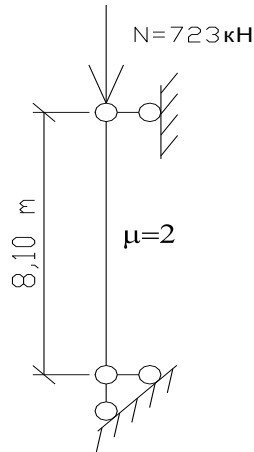


Рисунок 2.6 – Расчетная схема колонны К-1

Отметка колонны за вычетом толщины настила принимается: 8,1 м.

Расчетная длина колонны ($\mu = 2$):

$$l_0 = \mu \cdot l = 2 \cdot 8,1 = 16,2 \text{ м}.$$

Усилие в колонне: $N = 216 + 256,7 + 250,3 = 723 \text{ кН}$.

Материал: сталь С245 с расчетным сопротивлением $R_y = 24 \text{ кН} / \text{см}^2$.

Определяем требуемую площадь:

Задаемся $\lambda_y = 50$, $\varphi = 0,852$;

$$A_{mp} = \frac{N}{R_y \varphi} = \frac{723}{24 \cdot 0,852} = 35,6 \text{ см}^2.$$

Принимаем: трубу стальную $D = 219 \text{ мм}$, стенка 6мм, вес - 31,5 кг/м, площадь сечения $S = 40,2 \text{ см}^2$, радиус инерции $i = 7,53 \text{ см}$.

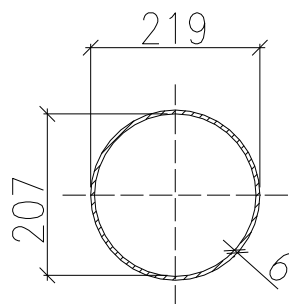


Рисунок 2.7 – Сечение колонны К-1

$$\lambda = \frac{162}{7,53} = 21,5 \Rightarrow \varphi = 0,962;$$

$$\bar{\lambda} = 21,5 \cdot \sqrt{\frac{24}{2,06 \cdot 10^4}} = 0,73;$$

$$I = i^2 \cdot A = 7,53^2 \cdot 40,2 = 2279,4 \text{ см}^4$$

$$W = \frac{I_x}{l/2} = \frac{2279,4}{10,95} = 208,2 \text{ см}^3$$

$$\rho = \frac{W}{A} = \frac{208,2}{40,2} = 5,2$$

$$m_{ef} = \eta \cdot \frac{e}{\rho} = 1,1 \cdot \frac{8,25}{5,2} = 1,8 \Rightarrow \varphi_e = 0,515$$

Проверка устойчивости:

$$\sigma = \frac{N}{\varphi_e \cdot A} \leq R;$$

$$\sigma = \frac{723}{0,52 \cdot 40,2} = 34,6 \frac{\text{кН}}{\text{см}^2} > R = 24 \frac{\text{кН}}{\text{см}^2}.$$

Принимаем трубу стальную $D = 219 \text{ мм}$, стенка 9 мм, вес - 46,6 кг/м, площадь сечения $S = 59,4 \text{ см}^2$, радиус инерции $i = 7,43 \text{ см}$.

$$\lambda = \frac{162}{7,43} = 21,8;$$

$$\bar{\lambda} = 21,8 \cdot \sqrt{\frac{24}{2,06 \cdot 10^4}} = 0,74;$$

$$I = i^2 \cdot A = 7,43^2 \cdot 59,4 = 3279,2 \text{ см}^4$$

$$W = \frac{I_x}{l/2} = \frac{3279,2}{10,95} = 299,47 \text{ см}^3$$

$$\rho = \frac{W}{A} = \frac{299,47}{59,4} = 5,04$$

$$m_{ef} = \eta \cdot \frac{e}{\rho} = 1,1 \cdot \frac{8,25}{5,04} = 1,81 \Rightarrow \varphi_e = 0,512$$

Проверка устойчивости:

$$\sigma = \frac{N}{\varphi_e \cdot A} \leq R;$$

$$\sigma = \frac{723}{0,512 \cdot 59,4} = 23,8 \frac{\text{кН}}{\text{см}^2} < R = 24 \frac{\text{кН}}{\text{см}^2}.$$

Окончательно по двум вариантам выбираем самый невыгодный. Принимаем материал: сталь С245 с расчетным сопротивлением $R_y = 24 \text{ кН} / \text{см}^2$; трубу стальную $D = 219 \text{ мм}$, стенка 9мм, вес - 46,6 кг/м, площадь сечения $S = 59,4 \text{ см}^2$, радиус инерции $i = 7,4 \text{ см}$.

2.2.2 Конструирование и расчет базы колонны

Определение требуемой площади плиты из условия смятия бетона:

$$A_{\text{пл.пр}} = \frac{N}{R_{\text{см.б}}}, \quad (2.1)$$

где $R_{\text{см.б}} = \gamma \cdot R_{\text{пр}}$.

Принимаем $\gamma = 1,2$. Для бетона класса В15: $R_{\text{пр}} = 0,85 \text{ кН} / \text{см}^2$ – расчетное сопротивление бетона на смятие.

$$R_{\text{см.б}} = 1,2 \cdot 0,85 = 1,02 \frac{\text{кН}}{\text{см}^2};$$

$$A_{\text{пл.пр}} = \frac{1216,3}{1,02} = 1192 \text{ см}^2.$$

Плита принимается размером 350х350 мм. Тогда:

$$A_{\text{пл}} = 35 \cdot 35 = 1225 \text{ см}^2;$$

$$\sigma_{\phi} = \frac{1216,3}{1225} = 0,99 \frac{\text{кН}}{\text{см}^2} < R_{\text{см.б}} = 1,02 \frac{\text{кН}}{\text{см}^2};$$

Находим изгибающие моменты на единицу длины $d=1\text{см}$ на участках плиты.

$$\text{Участок 1: } M = \frac{\sigma_{\phi} \cdot a^2}{2} = \frac{1,02 \cdot 6^2}{2} = 18,4 \text{ кН} \cdot \text{м}.$$

Толщины плиты подбираем по моменту из условия:

$$\frac{M_{\text{max}}}{W_{\text{пл}}} \leq R;$$

R – для стали С235 и при $t=21 \div 40 \text{ мм}$, $R_y = 22 \text{ кН} / \text{см}^2$;

$$W_{nl} = \frac{1_{cm} \cdot t_{nl}^2}{6},$$

тогда $t_{nl} \geq \sqrt{\frac{6 \cdot M_{max}}{1 \cdot R_y}} = \sqrt{\frac{6 \cdot 18,4}{22}} = 2,24 \text{ см} = 22,4 \text{ мм}.$

Принимаем $t_{nl} = 25 \text{ мм}.$

Траверса к колонне крепится полуавтоматической сваркой, сварочной проволокой Св-08. $R_{wf} = 18 \text{ кН/см}^2$; $R_{wz} = 16,5 \text{ кН/см}^2$; $\beta_f = 0,7$; $\beta_z = 1$. Расчет выполняется по металлу шва, так как

$$\beta_f \cdot \sqrt{R_{wf}} = 0,7 \cdot \sqrt{18} = 2,97 < \beta_z \cdot \sqrt{R_{wz}} = 1 \cdot \sqrt{16,5} = 4,06.$$

Так как $l_{ш} \leq 85 \cdot \beta_{ш} \cdot k_{ш}$, требуемая величина катета шва $k_{ш}$:

$$k_{ш} \geq \frac{1}{\beta_f} \cdot \sqrt{\frac{N}{8 \cdot 85 \cdot R_{wf}}} = \frac{1}{0,7} \cdot \sqrt{\frac{1216,3}{8 \cdot 85 \cdot 18}} = 0,45 \text{ см} = 4,5 \text{ мм}.$$

Принимаем $k_{ш} = 5 \text{ мм}.$ Требуемая длина шва $l_{ш} = 85 \cdot 0,7 \cdot 5 = 175,8 \text{ мм},$ следовательно высота траверсы - 180 мм.

Крепление траверсы $k_{ш} = 9 \text{ мм}$ принимаем конструктивно.

3. Технология строительных работ

3.1 Область применения

Технологическая карта разрабатывается на устройство монолитного перекрытия здания.

3.2 Технология и организация выполнения работ

3.2.1 Требование законченности подготовительных работ

До начала производства работ по устройству монолитного перекрытия возводимого здания должны быть выполнены следующие работы:

- выполнить кладку несущих стен (до отметки низа плиты перекрытия);
- смонтировать колонны;
- убрать средства подмащивания;
- перекрытие нижележащего этажа очищено от строительного мусора и остатков строительных материалов;
- доставлены и заскладированы на строительной площадке в зоне действия башенного крана в достаточном количестве элементы опалубки, арматура;
- необходимо подготовить к работе инвентарь, инструменты, средства подмащивания и средства индивидуальной защиты работающих;
- подготовлена площадка для бетонирования по стендовой технологии;
- рабочих и инженерно-технические работников, занятые на работах по устройству перекрытия, необходимо ознакомить с проектом производства работ и обучить безопасным методам труда.

Для обеспечения погрузочно-разгрузочных работ, подачи материалов на горизонт работ задействовать обученных и аттестованных стропальщиков.

3.2.2 Определение объемов работ, расхода материалов и изделий

Определение объемов работ начинают с составления спецификации элементов конструкций на основании конструктивной схемы здания.

Таблица 3.1 – Объем работ при устройстве монолитного перекрытия

№ п/п	Наименование работ	Единица измерения	Объем работ
1	Установка щитов опалубки	м ²	353,4
2	Армирование перекрытия каркасами	т	4,36
3	Укладка бетонной смеси	м ³	53,0
4	Уход за бетоном	м ³	53,0
5	Разборка щитов опалубки	м ²	353,4

Таблица 3.2 – Необходимые строительные материалы

№ п/п	Наименование материалов	Ед. изм.	Норма расхода на 1м ³ конструкции	Общий расход
1	Установка щитов опалубки - комплект опалубки	м ²	6,15	353,4
2	Армирование перекрытия каркасами - арматура	кг	51,48	4360
3	Укладка бетонной смеси - бетон	м ³	1	53,0

3.2.3 Выбор основных грузозахватных устройств

Таблица 3.3 – Приспособления для монтирования и устройства для грузозахвата

№ п/п	Наименование монтируемых элементов	Масса элемента, т	Наименование грузозахватного устройства, его марка	Эскиз с размерами, мм	Характеристика		Высота строповки, $h_{стр}$, м
					Грузоподъемность, т	Масса, т	
1	Щиты опалубки для перекрытия	0,114	4-х ветвевой строп		1	0,008	1,5-5
2	Стержни арматуры	2,314	2-х ветвевой строп		3	0,031	2,7

3.2.4 Выбор и технико-экономическое обоснование монтажных кранов

Расчет и выбор грузоподъемных кранов произведен в разделе 4 бакалаврской работы «Организация строительства».

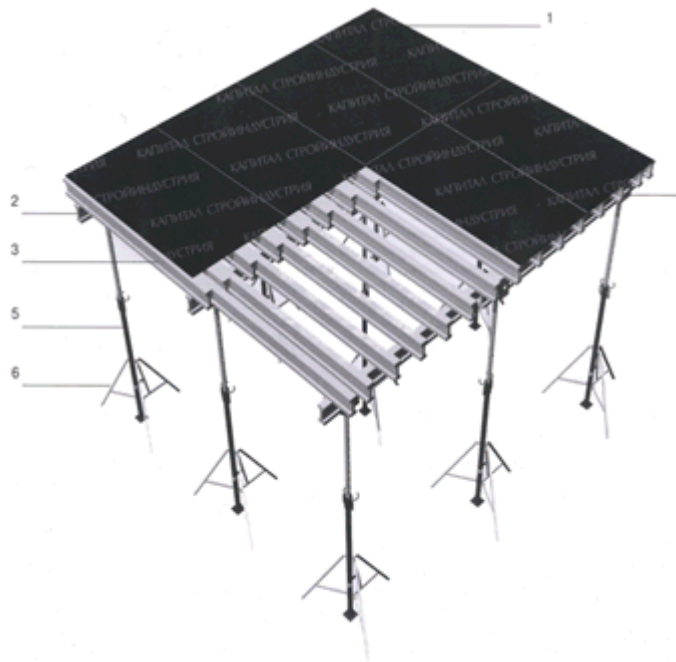
3.2.5 Методы и последовательность производства работ

3.2.5.1 Опалубочные работы

Сборку опалубки под монолитную плиту перекрытия выполнять в соответствии с рабочими чертежами, проектом опалубки под бетонизируемые конструкции проектной группой предприятия - изготовителя опалубки.

Технологическая последовательность выполнения работ по устройству опалубки плиты перекрытия:

- выполнить разметку мест установки стоек на плите перекрытия предыдущего этажа (геодезист + 2 плотника);
- подать на захватку работ башенным краном инвентарных стоек и балок;
- установить стойки опалубки;
- уложить на инвентарные стойки несущие балки;
- установить вручную обычных инвентарных стоек опалубки;
- уложить распределительные балки по верху несущих;
- по распределительным балкам уложить укладку листы фанеры (палубы);
- установить опалубку, необходимую для образования проемов и отверстий в плите;
- установить ограждение по периметру опалубки, которое обеспечит безопасность выполнения работ;
- проверить плотность примыкания щитов к стенам;
- покрыть поверхность палубы смазочными составами;
- приемка опалубки осуществляется прорабом (мастером) с составлением акта на скрытые работы.



1 - Палуба; 2 - Продольная балка; 3 - Поперечная балка; 4 - Вилка универсальная (унивилка); 5 - Стойка опорная телескопическая; 6 - Тренога.

Рисунок 3.1 - Схема расстановки опалубочной системы

3.2.5.2 Армирование плиты перекрытия

Технологическая последовательность выполнения армирования плиты перекрытия:

- подать мерные стержни на опалубку;
- установить фиксаторы защитных слоев на стержни;
- стержни рабочей арматуры разложить по шаблону;
- устаноить к стержням арматуры нижней сетки пластмассовые фиксаторы защитных слоев;
- установить и закрепить в палубе распределительные электрические коробки, проложить и закрепить к арматурной сетке трубы электропроводки.

3.2.5.3 Бетонирование плиты перекрытия

Перед бетонированием:

- необходимо закончить работы по монтажу опалубки и арматурные работы;

- должна быть обеспечена безопасность ведения работ.

На подготовительном этапе необходимо проверить наличие актов скрытых работ; правильность установки опалубки; готовность всех механизмов и приспособлений; чистоту внутренней поверхности опалубки; соответствие положения арматуры проектному.

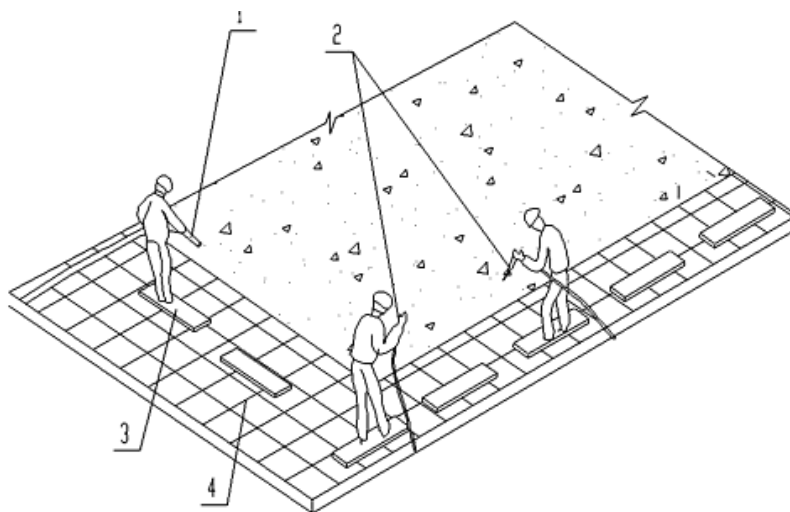
Технологическая последовательность бетонирования :

- подать бетонную смесь автобетононасосами;

- распределить и уложить ее;

- вибраторами уплотнить бетонную смесь;

- осуществлять уход за бетоном.



1. Бетононасос. 2. Глубинный вибратор. 3. Переносной щит. 4. Арматура.

Рисунок 3.2 – Схема исполнения бетонных работ

3.2.5.4 Разборка опалубки плиты перекрытия

Опалубка разбирается после набора прочности бетона в плите не менее 70% от проектной.

Порядок производства работ:

- разборка опалубки проемов и отверстий;
- демонтаж промежуточных стоек;
- демонтаж несущих и распределительных балок;
- перемещение при помощи башенного крана на другую захватку элементов опалубки.

3.3 Требования к качеству и приемке работ

Контроль качества работ осуществляется на подготовительном этапе, этапе устройства опалубки, армирования, бетонирования, распалубливания конструкций и приемки работ.

Таблица 3.4 - Схема операционного контроля качества бетонных работ

№ п п	Технические требования	Допускаемые отклонения	Способы и средства контроля	Кто и когда контролирует	Кто привлекается
1	Отклонение горизонтальных плоскостей на всю длину перекрытия	20 мм	Измерительный, журнал работ	Мастер (прораб), постоянно	
2	Местные неровности поверхности бетона при проверке двухметровой рейкой	5 мм	Измерительный, журнал работ	Мастер (прораб), постоянно	

3	Размер поперечного сечения элементов	+6 мм -3 мм	Измерительный , журнал работ	Мастер (прораб), постоянно	
---	--------------------------------------	-------------	------------------------------	----------------------------	--

3.4 Калькуляция затрат труда и машинного времени

Калькуляция затрат труда, машинного времени и заработной платы составляется на объем работ по принятому измерителю конечной продукции. Для определения затрат и машинного времени составляется калькуляция (таблица 3.5).

График производства монтажных работ приведен в графической части.

Таблица 3.5 – Калькуляция затрат труда и машинного времени

№ п/п	Наименование работ	Шифр работ	Объем работ		Трудоемкость		Трудозатраты			Сменность	Продолжительность, дней
			Ед. изм.	На объем	Чел.-час (маш.-час)	Чел.-см. (маш.-см.)	Состав звена	Кол-во звеньев	Кол-во рабочих в смену		
1	2	3	4	5	6	7	8	9	10	11	12
1	Установка щитов опалубки	E4-1-34	м ²	353,4	0,89	314,5	Плотник 4р. – 1чел. Плотник 3р. – 1чел.	2	4	2	9,5
2	Армирование перекрытия каркасами	E4-1-46	т	4,36	1,17	5,1	Арматурщик 4р. – 1чел. Арматурщик 3р. – 1чел.	1	2	2	0,5
3	Укладка бетонной смеси	E4-1-49	м ³	53,0	1,34	71,02	Бетонщик 4р. – 1чел. Бетонщик 2р. – 1чел.	2	4	2	2
4	Уход за бетоном	E4-1-49	м ³	53,0	0,09	4,8	Бетонщик 2р. – 1чел.	1	1	2	2
5	Разборка щитов опалубки	E4-1-34	м ²	353,4	0,53	187,3	Плотник 3р. – 1чел. Плотник 2р. – 1чел.	2	4	2	6

3.5 Техника безопасности и охрана труда, экологическая и пожарная безопасность

В соответствии с ГОСТ Р 50849-96 рабочие обеспечиваются предохранительными поясами, в соответствии с ГОСТ 12.4.107-82 - канатами страховочными.

Освещение рабочих мест и подходов к ним должно соответствовать требованиям ГОСТ 12.1.046-85.

Крана, ручные машины, инструмент эксплуатируются в соответствии с инструкциями заводов-изготовителей, ГОСТ 12.3.033-84, СНиП 12-03-2001.

Машинист крана, стропальщик и монтажник-бригадир обеспечиваются радиопереговорными устройствами.

При расположении рабочих мест и проходов к ним на высоте 1,3 м и более устанавливается временное ограждение.

3.5.1 Пожарная безопасность

Все работники допускаются к работе только после прохождения противопожарного инструктажа, а при изменении специфики работы обязаны проходить дополнительное обучение по предупреждению и тушению возможных пожаров в порядке, установленном руководителем.

Производственные территории оборудуются средствами пожаротушения.

Противопожарное оборудование должно содержаться в исправном, работоспособном состоянии. Проходы к противопожарному оборудованию должны быть всегда свободны и обозначаются соответствующими знаками.

Курить на перекрытии строго воспрещается.

Перекрытие делят на зоны специальными противопожарными поясами. Доставлять на перекрытие сгораемые и воспламеняемые материалы можно в ограниченном количестве, не складывая их в одном месте. Полимерные теплоизоляционные плиты, холодные грунтовки и мастики (в герметических емкостях) хранить на покрытии более 1 ч не допускается: они должны быть сразу же использованы при производстве работ.

3.5.2 Экологическая безопасность

Проектируемое здание является общественным зданием и не имеет каких-либо вредных производственных факторов, которые бы оказывали влияние на экологию. Здание является экологически чистым.

3.6 Потребность в ресурсах

Таблица 3.6 – Необходимое количество машин, оборудования и механизмов

№ п/п	Наименование	Марка, техническая характеристика	Ед. изм.	Кол-во	Назначение
1	Гусеничный кран	РДК 400	шт.	1	Подъем, перемещение, установка
2	Бетоно-растворный узел	Мощность 40кВт	шт.	1	Бетонные работы
3	Виброрейка	СО-47	шт.	1	Выравнивание и уплотнение монолитных поверхностей
4	Сварочный	ТДП-1	шт.	1	Сварка стыков

	аппарат				конструкции
5	Сварочные трансформаторы переменного тока	ТС-500	шт.	4	Сварка стыков конструкции
6	Трансформаторная подстанция	ЖТП-560	шт.	1	Обеспечение электроэнергией

Таблица 3.7 – Необходимость в инструментах и инвентаре

№ п/п	Наименование	Марка, техническая характеристика	Ед. изм.	Кол -во	Назначение
1	Укороченные подмости	Кма-406	шт.	2	Работа на высоте
2	Четырехветвевой строп	L=4 м	шт.	1	Грузозахватное приспособление
3	Ящик для раствора	V=0,25 м ³ П-829	шт.	2	Подача раствора к месту назначения
4	Бункер поворотный	БВП-0,5 (V=0,5 м ³)	шт.	1	Подача раствора к месту назначения
5	Теодолит	Т-30	шт.	1	Выверка конструкций
6	Нивелир	Н-3	шт.		Выверка конструкций
7	Ультразвуковой прибор	УФ-50 (Бетон-22, 16П)	шт.	1	Исследование внутренней структуры бетона
8	Рулетка стальная	РС-20	шт.	1	Измерительный инструмент
9	Метр стальной		шт.	2	Измерительный инструмент
10	Уровень водяной (гибкий)		шт.	1	Измерительный инструмент
11	Отвес строительный	ОТ-400	шт.	2	Определение отклонения поверхности от вертикали
12	Уровень строительный	УС-6	шт.	1	Определение отклонения

					поверхности от вертикали и горизонтали
13	Правило длиной 2 м		шт.	1	Выравнивание поверхности
14	Лопата растворная	ЛР	шт.	2	Подача и разравнивание раствора
15	Лопата подборочная	ЛП-2	шт.	2	Для подборки и перемещения раствора
16	Щетка стальная прямоугольная	щеп	шт.	1	Очистка поверхности
17	Ножницы для резки арматуры		шт.	1	Резка арматуры
18	Ящик для инструмента		шт.	1	Хранение инструментов
19	Ограждение инвентарное		м	50	Средство защиты
20	Временное ограждение лестничных маршей и площадок		Комп.	2	Средство защиты
21	Пояс предохранительный		шт.	6	Средство защиты
22	Каска строительная		шт.	15	Средство защиты
23	Костюм брезентовый		шт.	1	Средство защиты
24	Перчатки диэлектрические		Пара	2	Средство защиты
25	Сапоги резиновые		Пара	4	Средство защиты

26	Рукавицы рабочие х/б (верхонки)		Пара	4	Средство защиты
27	Костюмы х/б		шт.	14	Средство защиты

4. Организация строительства

4.1 Определение объемов строительно-монтажных работ

Таблица 4.1 – Сводная ведомость объемов строительных и монтажных работ

№ п/п	Наименование работ	Ед. изм.	Кол-во	Примечание
Надземная часть				
1	Монтаж металлических колонн	т	20,299	$m = (0,675 + 0,845) \cdot 12 + 0,566 \cdot 4 = 20,299 \text{ т}$
2	Монтаж металлических балок из двутавра	т	66,473	$m = 19 \cdot 3,499 = 66,473 \text{ т}$
3	Установка закладных деталей	т	1,45	Проектные данные
4	Монтаж опалубки монолит. ж/б стен	м ²	1605,4	$S_{on} = P \cdot H = 147,555 \cdot 10,88 = 1605,4 \text{ м}^2$
5	Монтаж опалубки монолит. ж/б перекрытий со стойками	м ²	2110,9	$S_{on} = 502,3 \cdot 4 + 0,2 \cdot 127,125 \cdot 4 = 2110,9 \text{ м}^2$
6	Демонтаж опалубки монолит. ж/б перекрытий со стойками	м ²	2110,9	$S_{on} = 502,3 \cdot 4 + 0,2 \cdot 127,125 \cdot 4 = 2110,9 \text{ м}^2$
7	Армирование монолитных ж/б перекрытий каркасами и сетками	т	58,71	Проектные данные
8	Установка закладных деталей весом более 20 кг	т	1,06	Проектные данные
9	Бетонирование монолитных ж/б перекрытий	м ³	285,44	$V_{бет} = S \cdot \delta \cdot n = 356,8 \cdot 0,2 \cdot 4 = 285,44 \text{ м}^3$
10	Уход за бетоном при температ. воздуха выше +5°C	м ³	285,44	$V_{бет} = S \cdot \delta \cdot n = 356,8 \cdot 0,2 \cdot 4 = 285,44 \text{ м}^3$
11	Монтаж опалубки ж/б стен и лестничных площадок	м ²	405,3	$S_{on} = 37,183 \cdot 10,9 = 405,3 \text{ м}^2$
12	Демонтаж опалубки ж/б стен и лестничных	м ²	405,3	$S_{on} = 37,183 \cdot 10,9 = 405,3 \text{ м}^2$

№ п/п	Наименование работ	Ед. изм.	Кол-во	Примечание
	площадок			
13	Армирование монолит. ж/б стен и лестничных маршей каркасами	т	14,375	Проектные данные
14	Бетонирование монолитных лестниц и стен по схеме кран-бадья	м ³	139,417	$V_{бет} = 202,65 \cdot 0,688 = 139,417 \text{ м}^3$
15	Уход за бетоном при средн. темп. воздуха выше +5°C	м ³	139,417	$V_{бет} = 202,65 \cdot 0,688 = 139,417 \text{ м}^3$
16	Установка лестничных металлических косоуров	т	1,23	Проектные данные
17	Установка лестничных ступеней	шт	72	$n = 36 \cdot 2 = 72 \text{ шт}$
18	Монтаж опалубки для монолитных лестниц	м ²	20,55	Проектные данные
19	Демонтаж опалубки для монолитных лестниц	м ²	20,55	Проектные данные
20	Армирование монолит. ж/б лестничных маршей	т	0,129	Проектные данные
21	Бетонирование монолитных лестничных маршей	м ³	12	Проектные данные
22	Уход за бетоном при средн. темп. воздуха выше +5°C	м ³	12	Проектные данные
Наружные стены				
23	Устройство стеновых панелей	шт	36	$n = 6 \cdot 6 = 36 \text{ шт}$
24	Кладка внутренних стен	м ³	140,728	$V_{кл} = 86,23 \cdot 3,4 \cdot 0,12 \cdot 4 = 140,728 \text{ м}^3$
Окна				
25	Заполнение оконных проёмов блоками со стеклопакетами	м ²	351,94	$S_{остек} = 6,15 \cdot 57,226 = 351,94 \text{ м}^2$
26	Окраска подоконных досок	м ²	371	$S_{окр} = 463,75 \cdot 2 \cdot 0,4 = 371 \text{ м}^2$
Двери				

№ п/п	Наименование работ	Ед. изм.	Кол-во	Примечание
27	Установка блоков в наружных и внутренних дверных проёмах	м ²	143,86	$S_{де} = 80 \cdot 2,24 \cdot 0,8 = 143,86 \text{ м}^2$
Кровля				
28	Устройство профилированного настила	100м ²	6,004	$S_{наст} = \pi R^2 = 3,14 \cdot 13,828^2 = 600,4 \text{ м}^2$
29	Теплоизоляция холодных поверхностей	м ³	120,07	$V_{тепл} = 600,4 \cdot 0,2 = 120,07 \text{ м}^3$
30	Устройство фанеры по обрешетке	100м ²	6,004	$S_{наст} = \pi R^2 = 3,14 \cdot 13,828^2 = 600,4 \text{ м}^2$
31	Устройство рулонного покрытия	100м ²	6,004	$S_{наст} = \pi R^2 = 3,14 \cdot 13,828^2 = 600,4 \text{ м}^2$

4.2 Определение потребности в строительных конструкциях, изделиях и материалах

Таблица 4.2 – Сводная таблица потребности в стройматериалах, конструкциях

№ п/п	Работы			Изделия, конструкции, материалы			
	Наименование	Ед. изм.	Кол-во	Наименование	Ед. изм.	Масса, ед.	Потребность на весь объем
1	Монтаж металлических колонн	т	20,299	Колонны стальные	<u>шт</u> т	<u>1</u> 0,725	<u>28</u> 20,299
2	Монтаж металлических балок из двутавра	т	66,473	Металлические балки	<u>шт</u> т	<u>1</u> 0,875	<u>76</u> 66,473
3	Установка закладных деталей	т	1,45	Закладные детали	<u>шт</u> т	<u>1</u> 0,0095	<u>152</u> 1,45
4	Монтаж опалубки монолит. ж/б стен	м ²	1605,4	Щиты опалубки	<u>м²</u> кг	<u>1</u> 30,56	<u>1605,4</u> 49061,024
5	Монтаж	м ²	2110,9	Щиты	<u>м²</u>	<u>1</u>	<u>2110,9</u>

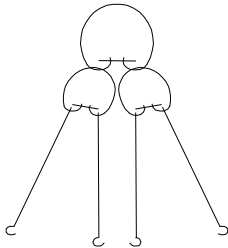
	опалубки монолит. ж/б перекрытий со стойками			опалубки	кг	30,56	64509,104
6	Армирование монолитных ж/б перекрытий каркасами и сетками	т	58,71	Арматура класса АП d=12мм	$\frac{м}{кг}$	$\frac{1}{0,888}$	$\frac{66114,86}{58710}$
7	Установка закладных деталей весом более 20 кг	т	1,06	Закладные детали	$\frac{шт}{т}$	$\frac{1}{25,24}$	$\frac{42}{1,06}$
8	Бетонирование монолитных ж/б перекрытий	м ³	285,44	Бетон	$\frac{м^3}{т}$	$\frac{1}{2,4}$	$\frac{285,44}{685,056}$
9	Монтаж опалубки ж/б стен и лестничных площадок	м ²	405,3	Щиты опалубки	$\frac{м^2}{кг}$	$\frac{1}{30,56}$	$\frac{405,3}{12385,97}$
10	Армирование монолит. ж/б стен и лестничных маршей аркасами	т	14,375	Арматура класса АП d=12мм	$\frac{м}{кг}$	$\frac{1}{0,888}$	$\frac{16188,06}{14375}$
11	Бетонирование монолитных лестниц и стен	м ³	139,417	Бетон	$\frac{м^3}{т}$	$\frac{1}{2,4}$	$\frac{139,417}{334,606}$
12	Установка лестничных металлических косоуров	т	1,23	Металлические косоуры	$\frac{шт}{т}$	$\frac{1}{0,077}$	$\frac{16}{1,23}$
13	Установка лестничных ступеней	шт	72	Лестничные ступени	$\frac{шт}{т}$	$\frac{1}{0,128}$	$\frac{72}{9,216}$
14	Монтаж опалубки для монолитных лестниц	м ²	20,55	Щиты опалубки	$\frac{м^2}{кг}$	$\frac{1}{30,56}$	$\frac{20,55}{628,008}$
15	Армирование	т	0,129	Арматура	$\frac{м}{кг}$	$\frac{1}{7,752}$	$\frac{145,27}{1,131}$

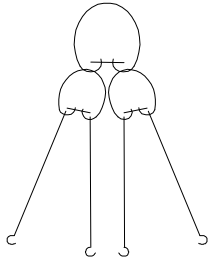
	монолит. ж/б лестничных маршей			класса АП d=12мм	кг	0,888	129
16	Бетонирование монолитных лестничных маршей	м ³	12	Бетон	$\frac{м^3}{т}$	$\frac{1}{2,4}$	$\frac{12}{28,8}$
17	Устройство стенowych панелей	шт	36	Стеновые панели	$\frac{шт}{т}$	$\frac{1}{3,21}$	$\frac{36}{115,56}$
18	Кладка внутренних стен	м ³	140,728	Глиняный кирпич	$\frac{м^3}{т}$	$\frac{1}{1,8}$	$\frac{140,728}{253,31}$
				Цементно- песчаный раствор	$\frac{м^3}{т}$	$\frac{1}{1,2}$	$\frac{140,728}{168,874}$
19	Заполнение оконных проёмов бло- ками со стекло- пакетами	м ²	351,94	Оконные блоки со стекло- пакетами	$\frac{м^2}{кг}$	$\frac{1}{35}$	$\frac{351,94}{12317,9}$
20	Окраска подоконных досок	м ²	371	Эмаль	$\frac{м^2}{кг}$	$\frac{1}{0,11}$	$\frac{371}{40,81}$
21	Установка блоков в наружных и внутренних дверных проёмах	м ²	143,86	Дверные блоки	$\frac{м^2}{кг}$	$\frac{1}{116}$	$\frac{143,86}{16687,76}$
22	Устройство профилиро- ванного настила	100м ²	6,004	Профнастил δ =75 мм	$\frac{м^2}{кг}$	$\frac{1}{7,4}$	$\frac{600,4}{4442,96}$
23	Теплоизоляция холодных поверхностей	м ³	120,07	Минерало- ватные плиты	$\frac{м^3}{кг}$	$\frac{1}{200}$	$\frac{120,07}{24014}$
24	Устройство фанеры по обрешетке	100м ²	6,004	Фанера δ=10 мм	$\frac{м^2}{кг}$	$\frac{1}{6,5}$	$\frac{600,4}{3902,6}$
				Обрешетка из брусков 50x50 мм	$\frac{м^2}{кг}$	$\frac{1}{35}$	$\frac{600,4}{21014}$

25	Устройство рулонного покрытия	100м ²	6,004	Рулонное покрытие	$\frac{м^2}{кг}$	$\frac{1}{12}$	$\frac{600,4}{7204,8}$
				Битумная мастика	$\frac{м^2}{кг}$	$\frac{1}{3,3}$	$\frac{600,4}{1981,32}$

4.3 Подбор машин и механизмов для производства работ

Таблица 4.3 – Ведомость грузозахватных приспособлений

№ п/п	Наименование монтируемых элементов	Масса элемента, т	Наименование грузозахватного устройства, его марка	Эскиз с размерами, мм	Характеристика		Высота строповки, h _{стр} , м
					Грузоподъемность, т	Масса, т	
1	Щиты опалубки для стен и перекрытия	0,114	4-х ветвевой строп		1	0,008	1,5-5
2	Стержни арматуры	2,314	2-х ветвевой строп		3	0,031	2,7

3	Материалы для кладки (блоки, кирпичи)	3,5	4-х ветвевой строп		7	0,1	4,2
---	---------------------------------------	-----	--------------------	--	---	-----	-----

Высота подъема крюка:

$$H_{\kappa} = h_0 + h_3 + h_3 + h_{cm}, \quad (4.1)$$

$$H_{\kappa} = 16,8 + 1,8 + 0,22 + 1,7 = 21,42 \text{ м}.$$

Грузоподъемность определяется по формуле:

$$Q_{\kappa} = Q_3 + Q_{cp}, \quad (4.2)$$

$$Q_{\kappa} = 3,5 + 0,1 = 3,6 \text{ т}.$$

Требуемый вылет крюка $L^{mp}_{\kappa p}$, м определяется по формуле:

$$L^{mp}_{\kappa p} = \frac{A}{2} + B + C, \quad (4.3)$$

где A - ширина кранового пути, м;

B – расстояние от кранового пути до проекции наиболее выступающей части здания, м;

C – расстояние от центра тяжести монтируемого элемента до выступающей части стены со стороны крана, м.

$$L^{mp}_{\kappa p} = \frac{6}{2} + 1,5 + 25,4 = 29,9 \text{ м}.$$

Параметры башенного крана:

- грузоподъемность не менее 3,6 т.
- вылет крюка не менее 29,9 м.
- высота подъема крюка не менее 21,42 м.

Указанные параметры соответствуют крану: КБМ 401.

Таблица 4.4 – Технические характеристики башенного крана КБМ

401

Наименование монтируемого элемента	Масса элемента Q , т	Высота подъема крюка H , м		Вылет стрелы L_K , м		Длина стрелы L_C , м	Грузоподъемность	
		H_{max}	H_{min}	L_{min}	L_{max}		Q_{max}	Q_{min}
Металлические балки из двутавра массой 3,5 т	3,5	47,2	5	6	40	40	10	2,5

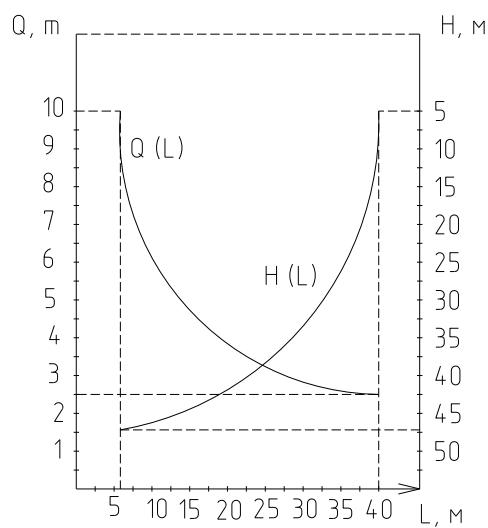


Рисунок 4.1 – Грузовая характеристика башенного крана КБМ 401

Таблица 4.5 –, Механизмы, машины и оборудование для трудовых процессов

№ п/п	Наименование машин, механизмов, оборудования	Тип, марка	Техническая характеристика	Назначение	Кол-во, шт.
1	Башенный кран	КБМ 401	Мощность-79,5кВт; грузоподъемность-10 т; длина стрелы-40м	Монтаж строительных конструкций	1
2	Бетонорастворный узел		Мощность 40кВт.	Бетонные работы	1
3	Виброрейка	СО-47	Мощность 0,6кВт	Выравнивание и уплотнение монолитных поверхностей	1
4	Автопогрузчик	УНЦ-60	Грузоподъемность 800 кг; мощность 33.1кВт	Загрузка и выгрузка грузов	2
5	Автомобиль бортовой бтн	ЗИЛ-130-76	Грузоподъемность 6000 кг; мощность 150л.с.	Доставка грузов	4
6	Прицеп 5,5 т, тягач ЗИЛ-130-76	КГБ-817	Грузоподъемность 5500 кг; масса 2540кг.	Доставка грузов	3
7	Сварочный аппарат	ТДП-1	Мощность 12кВт; масса 38кг; размеры 435х310х535мм	Сварка стыков конструкции	1
8	Сварочные трансформаторы переменного тока	ТС-500	Мощность 32кВт; масса 250кг; размеры 840х575х1060мм	Сварка стыков конструкции	4

4.4 Определение трудоемкости и машиноемкости работ

Таблица 4.6 – Ведомость машиноемкости работ и их трудоемкости

№ п/п	Наименование работ	Шифр работ	Объем работ		Трудоемкость		Трудозатраты			Сменность	Продолжительность, дней
			Ед. изм.	На объем	Чел.- час (маш.- час)	Чел.- см. (маш.- см.)	Состав звена	Кол-во звеньев	Кол-во рабочих в смену		
1	2	3	4	5	6	7	8	9	10	11	12
Надземная часть											
1	Монтаж металлических колонн	E5-1-9	шт.	28	3,5 (0,7)	12,25 (2,45)	Монтажник бр. – 1 чел. Монтажник 4р. – 2 чел. Монтажник 3р. – 1 чел. Машинист бр. – 1 чел.	1	5	2	1,5
2	Монтаж металлических балок из двутавра	E5-1-6	шт.	19	3,3 (1,09)	7,84 (2,59)	Монтажник 5р. – 1 чел. Монтажник 4р. – 1 чел. Монтажник 3р. – 1 чел. Машинист бр. – 1 чел.	1	4	2	1
3	Установка закладных деталей	E5-1-18	т	1,45	24	4,35	Монтажник 4р. – 1 чел. Монтажник 3р. – 1 чел. Электросварщик 4р. – 1 чел.	1	3	2	1
4	Монтаж опалубки монолит ж/б стен и колонн	E4-1-34	м ²	1605,4	0,34	68,23	Плотник 4р. – 1 чел. Плотник 2р. – 1 чел.	3	6	2	6
5	Монтаж опалубки монолит. ж/б перекрытий со стойками	E4-1-34	м ²	2110,9	0,22	58,05	Плотник 4р. – 1 чел. Плотник 2р. – 1 чел.	3	6	2	5
6	Демонтаж опалубки монолит. ж/б перекрытий со стойками	E4-1-34	м ²	2110,9	0,09	23,75	Плотник 3р. – 1 чел. Плотник 2р. – 1 чел.	3	6	2	2

Продолжение таблицы 4.6

1	2	3	4	5	6	7	8	9	10	11	12
7	Армирование монолитных ж/б перекрытий каркасами и сетками	E4-1-46	т	58,71	6,38	46,82	Арматурщик 4р. – 1чел. Арматурщик 2р. – 1чел.	3	6	2	4
8	Установка закладных деталей весом более 20кг	E5-1-18	т	1,06	18,4	2,44	Монтажник 4р. – 1чел. Монтажник 3р. – 1чел. Электросварщик 4р. – 1чел.	1	3	2	0,5
9	Бетонирование монолитных ж/б перекрытий	E4-1-49	м ³	285,44	0,81	28,9	Бетонщик 4р. – 1чел. Бетонщик 2р. – 1чел.	2	4	2	4
10	Уход за бетоном при температуре воздуха выше +5°С	E4-1-54	100м ²	14,272	0,14	0,25	Бетонщик 2р. – 1чел.	1	1	1	0,5
11	Монтаж опалубки ж/б стен и лестничных площадок	E4-1-34	м ²	405,3	0,25	12,67	Плотник 4р. – 1чел. Плотник 2р. – 1чел.	2	4	2	2
12	Демонтаж опалубки ж/б стен и лестничных площадок	E4-1-34	м ²	405,3	0,16	8,11	Плотник 3р. – 1чел. Плотник 2р. – 1чел.	2	4	2	1,5
13	Армирование монолитных ж/б стен и лестничных маршей каркасами	E4-1-46	т	14,375	15	26,95	Арматурщик 5р. – 1чел. Арматурщик 2р. – 1чел.	2	4	2	3,5
14	Бетонирование монолитных лестниц и стен по схеме кран-бадья	E4-1-49	м ³	139,417	0,91	15,86	Бетонщик 4р. – 1чел. Бетонщик 2р. – 1чел.	2	4	2	2

Продолжение таблицы 4.6

1	2	3	4	5	6	7	8	9	10	11	12
15	Уход за бетоном при температуре воздуха выше +5°C	E4-1-54	100м ²	2,0265	0,14	0,04	Бетонщик 2р. – 1чел.	1	1	1	0,5
16	Установка лестничных металлических косоуров	E5-1-10	т	1,23	8 (2,6)	1,23 (0,4)	Монтажник 4р. – 1чел. Монтажник 3р. – 2чел. Электросварщик 4р. – 1чел. Машинист 6р. – 1чел.	1	5	2	0,5
17	Установка лестничных ступеней	E4-1-10	шт	72	1,4 (0,35)	12,6 (3,15)	Монтажник 4р. – 2чел. Монтажник 3р. – 1чел. Монтажник 2р. – 1чел. Машинист 6р. – 1чел.	1	5	2	2
18	Монтаж опалубки для монолитных лестниц	E4-1-34	м ²	20,55	0,25	0,64	Плотник 4р. – 1чел. Плотник 2р. – 1чел.	1	2	1	0,5
19	Демонтаж опалубки для монолитных лестниц	E4-1-34	м ²	20,55	0,16	0,41	Плотник 3р. – 1чел. Плотник 2р. – 1чел.	1	2	1	0,5
20	Армирование монолитных ж/б лестничных маршей	E4-1-46	т	0,129	15	0,24	Арматурщик 5р. – 1чел. Арматурщик 2р. – 1чел.	1	2	1	0,5
21	Бетонирование монолитных лестничных маршей	E4-1-49	м ³	12	0,91	1,365	Бетонщик 4р. – 1чел. Бетонщик 2р. – 1чел.	1	2	1	1
22	Уход за бетоном при температуре воздуха выше +5°C	E4-1-54	100м ²	0,6	0,14	0,01	Бетонщик 2р. – 1чел.	1	1	1	0,5

Продолжение таблицы 4.6

1	2	3	4	5	6	7	8	9	10	11	12
Наружные стены											
23	Устройство стеновых панелей	Е4-1-8	шт.	36	3 (0,75)	13,5 (3,38)	Монтажник 5р. – 1чел. Монтажник 4р. – 1чел. Монтажник 3р. – 1чел. Монтажник 2р. – 1чел. Машинист 6р. – 1чел.	1	5	2	2
24	Кладка внутренних стен	Е3-3	м ³	140,728	3,7	65,09	Каменщик 3р. – 2чел.	3	6	2	5,5
Окна											
25	Заполнение оконных проёмов блоками со стеклопакетами	Е5-1-15	т	12,318	4,3 (1,4)	6,62 (2,16)	Монтажник 5р. – 1чел. Монтажник 4р. – 1чел. Монтажник 3р. – 1чел. Электросварщик 4р. – 1чел. Машинист 6р. – 1чел.	1	5	2	1,5
26	Окраска подоконных досок	Е8-1-15	100м ²	3,71	11,5	5,33	Маляр 4 р. – 1чел.	1	2	2	1,5
Двери											
27	Установка блоков в наружных и внутренних дверных проёмах	Е6-13	100м ²	1,4386	18 (9)	3,24 (1,62)	Плотник 4р. – 1чел. Плотник 2р. – 1чел. Машинист 5р. – 1чел.	1	3	2	1
Кровля											
28	Устройство профилированного настила	Е7-5	м ²	600,4	0,21	15,76	Кровельщик 3р. – 1чел. Кровельщик 2р. – 1чел.	2	4	2	2
29	Теплоизоляция холодных поверхностей	Е7-14	100м ²	6,004	13,5	10,13	Изолировщик 3р. – 1чел. Изолировщик 2р. – 1чел.	1	2	2	2,5

Продолжение таблицы 4.6

1	2	3	4	5	6	7	8	9	10	11	12
30	Устройство фанеры по обрешетке	E6-10	м ²	600,4	0,16	12,01	Изолировщик 4р.-1чел. Изолировщик 3р.-2чел Изолировщик 2р.-1чел	1	4	2	1,5
31	Устройство рулонного покрытия	E7-3	100м ²	6,004	3	2,25	Кровельщик 3р. -1чел. Кровельщик 2р. -1 чел	1	2	2	1
Общие затраты труда						466,935					

Степень достигнутой поточности строительства по числу людских ресурсов:

$$\alpha = \frac{R_{cp}}{R_{max}}, \quad (4.4)$$

Среднее число рабочих на объекте:

$$R_{cp} = \frac{\Sigma T_p}{T_{общ} \cdot \kappa}, \quad (4.5)$$

$$R_{cp} = \frac{466,935}{47 \cdot 2} = 5 \text{ чел.},$$

$$\alpha = \frac{5}{13} = 0,38.$$

Степень достигнутой поточности строительства по времени определяется по формуле:

$$\beta = \frac{T_{уст}}{T_{общ}}, \quad (4.6)$$

где $T_{уст}$ - период установившегося потока (определяется по диаграмме движения людских ресурсов).

$$\beta = \frac{27}{47} = 0,57.$$

4.5 Расчет временных зданий и сооружений

Общее количество работающих определяется по формуле:

$$N_{общ} = N_{раб} + N_{итр} + N_{служ} + N_{мон}, \quad (4.7)$$

$$N_{раб} = R_{max} = 13 \text{ чел.};$$

$$N_{итр} = N_{раб} \cdot 11\% = 13 \cdot 0,11 = 1,43 = 2 \text{ чел.};$$

$$N_{\text{служ}} = N_{\text{раб}} \cdot 3,6\% = 13 \cdot 0,036 = 0,47 = 1 \text{ чел.};$$

$$N_{\text{мон}} = N_{\text{раб}} \cdot 1,5\% = 13 \cdot 0,015 = 0,2 = 1 \text{ чел.};$$

$$N_{\text{общ}} = 13 + 2 + 1 + 1 = 17 \text{ чел.}$$

Расчетное количество работающих на стройплощадке определяется по формуле:

$$N_{\text{расч}} = 1,05 \cdot N_{\text{общ}}, \quad (4.8)$$

$$N_{\text{расч}} = 1,05 \cdot 17 = 17,85 = 18 \text{ чел.}$$

Исходя из нормативов площади, подбираем тип здания по размерам.

Таблица 4.7 – Ведомость временных зданий

Наименование зданий	Численность персонала	Норма площади	Расчетная площадь $S_p, \text{ м}^2$	Принимаемая площадь $S_{\text{ф}}, \text{ м}^2$	Размеры АхВ, м	Кол-во зданий	Характеристика
Прорабская	2	3,5	7	24	9х3	1	ГОСС-П-3
Гардеробная	18	0,9	16,2	24	9х3	1	ГОСС-Г-14
Проходная	-	-	-	6	2х3	2	Контейнер
Душевая	13	0,43	5,59	24	9х3	1	ГОССД-6
Сушильная	18	0,2	3,6	20	8х2,8	1	ВС-8
Буфет	18	0,6	10,8	28	10х3,2	1	СК-19
Туалет	18	0,07	1,26	24	9х3	1	ГОСС-Т-16
Мастерская	-	-	-	20	4х5	1	Контейнер
Кладовая	-	-	-	25	5х5	1	Контейнер

4.6 Расчет площадей складов

Таблица 4.8 – Ведомость потребности в складах.

Материалы, изделия и конструкции	Продолжительность погребения, дн.	Потребность в ресурсах		Запас материала		Площадь склада			Размер склада и способ хранения
		общая	суточная	На сколько дней	Кол-во $Q_{\text{зап}}$	Норматив на 1 м^2	Полезная $F_{\text{пол}}, \text{ м}^2$	Общая $F_{\text{общ}}, \text{ м}^2$	
Открытые									
Щиты опалубки	14,5	4195,6 м ²	289,35	3	1241,3	20 м ²	62,07	93,11	Штабель
Арматура	12,5	91,114т	7,29	3	31,27	1т	31,27	37,52	Навалом
Битум	2,5	6,988т	2,8	1	4,004	2,2т	1,82	2,18	Навалом
Металлич. колонны	1,5	20,299т	13,53	1	19,35	0,5т	38,7	46,44	Штабель
Металлич. балки	1	66,473т	66,473	1	66,473	0,5т	132,95	159,54	Штабель
Закладные детали	1,5	2,51т	1,67	1	2,39	1,4т	1,71	2,05	Навалом
Лестничные ступени	2	3,816м ³	1,908	1	2,73	2 м ³	1,365	1,77	Штабель
Стеновые панели	2	95,4м ³	47,7	1	68,21	0,8м ³	85,26	106,58	В вертикал. полож.
Кирпич	5,5	72168шт	13122	2	37529	400шт	93,82	117,28	Штабель
								$\sum F_{\text{откр}} = 566,47 \text{ м}^2$	
Закрытые									
Блоки дверные	1	143,86м ²	143,86	1	143,86	25м ²	5,75	8,06	Штабель в вертикал. полож.
Блоки оконные	1,5	351,94м ²	234,63	1	335,52	25м ²	13,42	18,79	Штабель в вертикал. полож.
Эмаль	1,5	0,0408т	0,0272	1	0,039	0,6т	0,065	0,078	На стеллажах
Профнастил	2	4,443т	2,22	1	3,17	6т	0,53	0,64	В пачки
Плиты минераловатные	2,5	600,4м ²	240,16	1	343,43	4м ²	85,86	103,03	Штабель
								$\sum F_{\text{закр}} = 130,6 \text{ м}^2$	
Навесы									

Рулонное покрытие	1	7,205т	7,205	1	7,205	0,8т	9,006	12,16	Штабель
-------------------	---	--------	-------	---	-------	------	-------	-------	---------

4.7 Расчет и проектирование сетей водопотребления и водоотведения

Максимальный расход воды на производственные нужды Q_{np} , л/сек , по формуле:

$$Q_{np} = \frac{K_{ny} \cdot q_n \cdot n_n \cdot K_q}{3600 \cdot t_{cm}}, \quad (4.9)$$

где K_{ny} - неучтенный расход воды ($K_{ny} = 1,2 \div 1,3$);

q_n - удельный расход воды по каждому процессу на единицу объема работ, л;

n_n - объем работ (в сутки) по наиболее нагруженному процессу, требующему воду;

K_q - коэффициент часовой неравномерности потребления воды ($K_q = 1,5$);

t_{cm} - число часов в смену ($t_{cm} = 8,2$ ч).

Процесс, для которого требуется наибольший расход воды, - приготовление и укладка бетона.

Объем работ (в сутки) по данному процессу:

$$n_n = \frac{622,797}{10} = 62,28 \text{ м}^3.$$

Удельный расход воды на приготовление и укладку бетона составляет 250 л/м³.

Тогда максимальный расход воды на производственные нужды:

$$Q_{np} = \frac{1,3 \cdot 250 \cdot 62,28 \cdot 1,5}{3600 \cdot 8,2} = 1,03 \text{ л/сек}.$$

Расход воды на хозяйственно-бытовые нужды в смену, когда работает максимальное количество людей, Q_x , л/сек :

$$Q_{хоз} = \frac{q_y \cdot n_p \cdot K_q}{3600 \cdot t_{cm}} + \frac{q_d \cdot n_d}{60 \cdot t_d}, \quad (4.10)$$

где q_y - удельный расход воды на хозяйственно-бытовые нужды, л ($q_y = 20 \div 25$ л на 1 работающего на площадках с канализацией);

q_d - удельный расход воды в душе на 1 работающего, л ($q_d = 30 \div 50$ л);

n_p - максимальное число работающих в смену, чел. ($N_{расч}$);

K_q - коэффициент часовой неравномерности потребления воды ($K_q = 1,5 \div 3,0$);

t_d - продолжительность пользования душем, мин ($t_d = 45$ мин);

n_d - число людей, пользующихся душем в наиболее нагруженную смену, чел. ($n_d = 0,8R_{max}$).

$$n_d = 0,8 \cdot 13 = 11 \text{ чел.};$$

$$n_p = N_{расч} = 13 \text{ чел.};$$

$$Q_{хоз} = \frac{25 \cdot 13 \cdot 3}{3600 \cdot 8,2} + \frac{40 \cdot 11}{60 \cdot 45} = 0,2 \text{ л/сек.}$$

Минимальный расход воды на пожаротушение, $Q_{пож}$, л/сек, определяется из расчета одновременного действия струй из гидрантов по 5 л/сек на каждую струю.

Требуемый максимальный (суммарный) расход воды на строительной площадке в сутки наибольшего водопотребления:

$$Q_{общ} = Q_{пр} + Q_{хоз} + Q_{пож}, \text{ л/сек.} \quad (4.11)$$

$$Q_{общ} = 1,03 + 0,2 + 10 = 11,23 \text{ л/сек.}$$

Диаметр труб временной водопроводной сети определяется по формуле:

$$D = \sqrt{\frac{4 \cdot 1000 \cdot Q_{\text{общ}}}{\pi \cdot v}}, \text{ мм}, \quad (4.12)$$

где $\pi = 3,14$:

v - скорость движения воды по трубам, м/с ($v = 1,5 - 2,0$ м/с).

$$D = \sqrt{\frac{4 \cdot 1000 \cdot 11,23}{3,14 \cdot 2}} = 84,57 \text{ мм}.$$

По ГОСТ диаметр труб временной водопроводной сети принимаем равным 100 мм.

Для отвода воды от ее потребителей предусматривается устройство временной канализации.

Диаметр сети временной канализации определяется по формуле:

$$D_{\text{кан}} = 1,4 \cdot D_{\text{вод}}, \text{ мм}. \quad (4.13)$$

$$D_{\text{кан}} = 1,4 \cdot 100 = 140 \text{ мм}.$$

4.8 Расчет и проектирование сетей электроснабжения

Таблица 4.9 – Ведомость установленной мощности силовых потребителей

№ п/п	Наименование потребителей	Ед. изм.	Установленная мощность, кВт	Кол-во	Общая установленная мощность, кВт
1	Башенный кран	шт.	79,5	1	79,5
2	Автопогрузчик	шт.	33,1	2	66,2
3	Сварочный аппарат	шт.	12	1	12
4	Сварочные трансформаторы переменного тока	шт.	32	4	128
5	Бетонорастворный узел	шт.	40	1	40

6	Виброрейка	шт.	0,6	1	0,6
Итого:					326,3

Потребляемая мощность:

$$P_p = \alpha \cdot \left(\sum \frac{\kappa_{1c} \cdot P_c}{\cos\varphi} + \sum \frac{\kappa_{2c} \cdot P_m}{\cos\varphi} + \sum \kappa_{3c} \cdot P_{ов} + \sum \kappa_{4c} \cdot P_{он} \right), \text{ кВт}, \quad (4.14)$$

где α - коэффициент, учитывающий потери в электросети в зависимости от протяженности, сечения проводов и т.п. ($\alpha = 1,05 \div 1,1$);

$\kappa_{1c}, \kappa_{2c}, \kappa_{3c}, \kappa_{4c}$ - коэффициенты одновременности спроса, зависящие от числа потребителей, учитывающие неполную загрузку электропотребителей, неоднородность их работы;

$P_c, P_m, P_{ов}, P_{он}$ - установленная мощность силовых токоприемников «с», технологических потребителей «т», осветительных приборов внутреннего «ов» и наружного «он» освещения, кВт.

$$\begin{aligned} \sum \frac{\kappa_{1c} \cdot P_c}{\cos\varphi} &= \frac{0,3 \cdot 90}{0,5} + \frac{0,6 \cdot 66,2}{0,7} + \frac{0,35 \cdot 12}{0,4} + \frac{0,35 \cdot 128}{0,4} + \frac{0,2 \cdot 40}{0,5} + \frac{0,1 \cdot 0,6}{0,4} = \\ &= 54 + 56,74 + 10,5 + 112 + 16 + 0,15 = 249,39 \text{ кВт} \end{aligned}$$

Таблица 4.10 – Потребная мощность наружного освещения

№ п/п	Потребители эл. энергии	Ед. изм.	Удельная мощность, кВт	Норма освещенности, лк	Действительная площадь	Потребная мощность, кВт
1	Монтаж строительных конструкций	1000 м ²	3,0	20	11,2	33,6
2	Открытые склады	1000 м ²	1,0	10	0,566	0,566
3	Закрытые склады	1000 м ²	1,2	15	0,131	0,1572
4	Конторы	100 м ²	1,2	75	1,034	1,2408
5	Столовая	100 м ²	0,9	80	0,32	0,288
Итого:						$\sum P_{он} = 35,85$

Таблица 4.11 – Потребная мощность внутреннего освещения

№ п/п	Потребители эл. энергии	Ед. изм.	Удельная мощность, кВт	Норма освещенности, лк	Действительная площадь	Потребная мощность, кВт
1	Прорабская	100 м ²	1,2	75	0,24	0,288
2	Гардеробная	100 м ²	1,2	50	0,24	0,288
3	Проходная	100 м ²	0,9	-	0,12	0,108
4	Душевая	100 м ²	0,8	-	0,24	0,192
5	Сушильная	100 м ²	0,8	-	0,20	0,16
6	Буфет	100 м ²	0,9	75	0,28	0,252
7	Туалет	100 м ²	0,8	-	0,24	0,192
8	Мастерская	100 м ²	1,3	50	0,20	0,26
9	Кладовая	100 м ²	1	50	0,25	0,25
Итого:						$\sum P_{\text{вн}} = 1,99$

Тогда потребляемая мощность равна:

$$P_p = 1,05 \cdot (49,39 + 0 + 0,8 \cdot 1,99 + 1 \cdot 35,85) = 301,17 \text{ кВт}.$$

Перерасчет мощности из кВт в кВ·А:

$$P_{\text{уст}} = P_p \cdot \cos \varphi, \quad (4.15)$$

где $\cos \varphi = 0,8$.

$$P_{\text{уст}} = 301,17 \cdot 0,8 = 240,94 \text{ кВ} \cdot \text{А}.$$

Подбираем трансформаторную подстанцию ЖТП-560 мощностью 560 кВ·А с размерами 2,73x2 м.

Расчет количества прожекторов для освещения строительной площадки:

$$N = \frac{P_{\text{уд}} \cdot E \cdot S}{P_{\text{л}}}, \quad (4.16)$$

где $P_{\text{уд}}$ - удельная мощность, Вт/м²;

S - величина площадки, подлежащей освещению, м²;

E - освещенность, лк (для монтажной зоны $E = 20$ лк, для стройплощадки в целом $E = 2$ лк);

$P_{л}$ - мощность лампы прожектора, Вт/м²

Подбираем прожекторы ПЗС-35 мощностью лампы 500 Вт:

$$N = \frac{0,25 \cdot 2 \cdot 15000}{500} = 15 \text{ шт.}$$

4.9 Проектирование строительного генерального плана

Строительная площадка имеет площадь 0,5 га. На строительную площадку два въезда. Бытовой городок располагается рядом с въездом к нему подведены водопровод, электросеть и освещение. Навес для хранения строительных материалов располагается рядом с дорогой, для удобства разгрузки материалов.

Ограждение – деревянное. Временные дороги с двухсторонним движением, шириной 6 метров.

Сети временного водопровода прокладываются ниже глубины промерзания.

Силовой кабель укладываются в землю на глубину 500 мм. В местах, где кабель пересекает временные дороги, его защищают жестким коробом. Питание электрических сетей осуществляется от городских сетей при помощи трансформатора. Прожекторы охранного освещения установлены в отдаленных углах строительной площадки, в пределах ограждения.

Расчет положения подкрановых путей относительно наружных габаритов здания:

$$B = R_{нов} + L_{без} = 30,4 + 1 = 31,4 \text{ м.}$$

Длина подкрановых путей

$$L_{ин} = L_{кр} + H_{кр} + 2 \cdot L_{мор} + 2 \cdot L_{мун} = 15 + 6 + 2 \cdot 1,5 + 2 \cdot 0,5 = 25 \text{ м} .$$

Опасная зона действия крана:

$$R_{он} = R_{max} + 0,5L_{max} + L_{без} = 30 + 0,5 \cdot 3 + 1 = 32,5 \text{ м} .$$

5. Безопасность и экологичность объекта

5.1 Общие данные

Каркас проектируемого здания выполнен из металлических конструкций. Ограждающие конструкции монолитные железобетонные, фундаменты свайные с монолитным ростверком.

Здание автовокзала на 200 пассажиров запроектировано 3-х этажным, круглой формы с консольно-выступающим третьим этажом.

Для проектируемого здания применяется рулонная кровля с уклоном 0,23, состоящая из рулонного покрытия на мастике

Противопожарные решения разработаны в соответствии с требованиями СНиП 21-01-97* «Пожарная безопасность зданий и сооружений» и СП 118.13330.2012* «Общественные здания и сооружения».

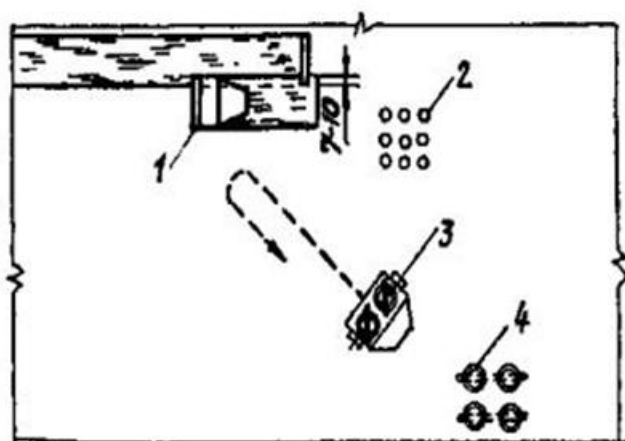
Конструктивно-планировочное решение здания автовокзала обеспечивает соблюдение в нем всех санитарных требований согласно СП 118.13330.2012* «Общественные здания и сооружения».

5.2 Описание рабочего места, оборудования, выполняемых операций звена кровельщиков

Работы по устройству кровли лучше всего выполнять в теплое время года и при отсутствии атмосферных осадков. На случай дождя рабочие места защищают брезентовыми навесами.

На крыше материалы транспортируют двухколесными самозахватными тележками или мотороллерами в зависимости от площади крыши, объема и срока работы. Направление грузопотоков на крыше увязывают с местом установки подъемника и последовательностью производства работ на рабочих захватках.

Работы по устройству кровли ведут на рабочих захватках навстречу подаче материалов. Все наиболее высокие и удаленные от подъемника участки покрытия выполняют в первую очередь. Рекомендуется заранее раскладывать подготовленные к укладке материалы по всему фронту работ.



- 1 – укладчик;
- 2 – рулонный материал;
- 3 – тележка для
транспортирования
кровельных материалов;
- 4 – бачки с мастикой.

Рисунок 5.1 – Схема организации рабочего места звена кровельщиков

Таблица 5.1 – Спецификация оборудования, инструментов для производственного участка, рабочего места кровельщика

№ позиции на эскизе участка, рабочего места	Наименование оборудования, инструмента	Работы, операции, выполняемые на этом оборудовании или этим инструментом
Оборудование		
	Машина СО-122А	Транспортирование битумных мастик по кровле, поддержание в них заданной температуры и нанесение на кровлю
	Устройство СО-108А	Раскатка и прикатка рулонных материалов к основанию кровли
	Машина СО-106	Удаление воды с основания кровли при ее устройстве
	Машина СО-107	Сушка основания кровли и удаление наледи
	Машина СО-100А	Подогрев, перемешивание и транспортирование мастик на кровлю
	Компрессор СО-7Б	Питание сжатым воздухом инструмента и оборудования
	Подъемник ТП-14	Снятие и подача материалов
Инструмент, приспособления, инвентарь		
	Шпатель-скребок ТУ 22-3059	Очистка основания от налипшей мастики
	Шпатель стальной ШД-45 ГОСТ 10778	Очистка основания от налипшей мастики
	Лопата ГОСТ 19596	Очистка от мусора
	Ведро ГОСТ 19596	Очистка от мусора
	Очки защитные ГОСТ 12.4.013-85Е	Защита глаз
	Респиратор РУ-60МА	Защита органов дыхания
	Пояс предохранительный	Безопасное ведение работ

5.3 Опасные и вредные производственные факторы при кровельных работах, их влияние на организм человека

При кровельных работах могут возникнуть различные вредные и опасные производственные факторы. Классификация опасных и вредных производственных факторов разработана в соответствии с требованиями ГОСТ 12.0.003-74 «Опасные вредные производственные факторы». Рабочие, осуществляющие кровельные работы, должны быть обучены приемам работы и ознакомлены с правилами техники безопасности.

Таблица 5.2 - Опасные и вредные производственные факторы

№ п/п	Наименование опасного и вредного производственного фактора	Виды работ, оборудование, технологические операции, при которых встречается данный производственный фактор	Влияние на организм
Физические			
1	Расположение рабочего места на высоте и в опасной зоне	Выполнение кровельных работ	Высокое нервно-эмоциональное напряжение рабочего
2	Острые кромки, заусенцы и шероховатости на поверхностях заготовок, инструментов и оборудования	Выполнение кровельных работ	Механические травмы
3	Повышенная запыленность и загазованность воздуха рабочей зоны	Сушка основания кровли, очистка от мусора	Поражение легких и верхних дыхательных путей
4	Недостаточная освещенность рабочей зоны	Выполнение кровельных работ	Развитие близорукости, головные боли, резь в глазах, повышенная утомляемость
5	Повышенная напряженность в электрической цепи	Выполнение кровельных работ с помощью автоматизированного оборудования	Нарушение функционального состояния нервной и сердечно-

			сосудистой систем
6	Повышенный уровень шума и вибрации	Выполнение кровельных работ с помощью механизированного оборудования, изготовление звеньев водосточных желобов, колпаков	Развитие утомления, изменения в сердечно-сосудистой системе, снижение слуха
Химические			
7	Пожаро- и взрывоопасность применяемых рулонных и мастичных материалов, разбавителей, растворителей	Транспортирование битумных мастик по кровле, поддержание в них заданной температуры и нанесение на кровлю, раскатка и прикатка рулонных материалов к основанию кровли	Раздражение глаз, головная боль, тошнота, рвота, кашель
8	Высокая температура битумных мастик	Подогрев, перемешивание и транспортирование мастик на кровлю, снятие и подача материалов	Раздражение глаз, головная боль, тошнота, рвота

5.4 Мероприятия по разработке безопасных условий труда

Участники строительства объектов несут установленную законодательством ответственность за нарушения требований нормативных документов.

Соблюдение требований охраны труда, осуществление контроля за их выполнением обеспечивает служба охраны труда или специалист по охране труда, имеющий подготовку или опыт работы в этой области.

Руководитель обязан создать в каждом структурном подразделении и на рабочем месте условия труда в соответствии с требованиями нормативных актов, а также обеспечить соблюдение прав работников, гарантированных законодательством об охране труда. Руководитель должен создать соответствующие службы и назначить должностных лиц, обеспечивающих решение конкретных вопросов охраны труда, утвердить

инструкции об их обязанностях, правах и ответственности за исполнение возложенных на них функций. Также в его обязанности входит устранение причин, вызывающих несчастные случаи, профессиональные заболевания.

Допуск рабочих к выполнению кровельных работ разрешается после осмотра прорабом или мастером совместно с бригадиром исправности несущих конструкций крыши и ограждений.

В связи с тем, что кровля с уклоном более 20° , рабочие должны применять предохранительные пояса. Места закрепления предохранительных поясов должны быть указаны мастером или прорабом.

Для прохода рабочих, выполняющих работы на крыше с уклоном более 20° , а также на крыше с покрытием, не рассчитанным на нагрузки от веса работающих, необходимо устраивать трапы шириной не менее 0,3 м с поперечными планками для упора ног. Трапы на время работы должны быть закреплены.

Размещать на крыше материалы допускается только в местах, предусмотренных проектом производства работ, с применением мер против их падения, в том числе от воздействия ветра. Не допускается хранение и складирование на крыше материалов в большем количестве, чем требуется для работы на данном участке.

5.5 Оценка травмобезопасности производственного оборудования

Таблица 5.3 – Оценка травмобезопасности производственного оборудования

№ п/п	Нормативные требования безопасности к рабочему месту	Фактическое их выполнение		Необходимые мероприятия
	Производственное оборудование	Наличие	Соответствие нормативным правовым актам	
1	Машина СО-122А ТУ 22-4750-80	+	соответствует	-
2	Устройство СО-108А ТУ 22-4991-81	+	соответствует	-
3	Машина СО-106 ТУ-22	+	соответствует	-
4	Машина СО-107 ТУ 22-3759-76	+	соответствует	-
5	Машина СО-100А ТУ 22-4751-80	+	соответствует	-
6	Компрессор СО-7Б ГОСТ 12522-75	+	соответствует	-
7	Подъемник ТП-14 ГОСТ 29168	+	соответствует	-
8	Шпатель-скребок ТУ 22-3059	+	соответствует	-
9	Шпатель стальной ШД-45 ГОСТ 10778	+	соответствует	-
10	Лопата ГОСТ 19596	+	соответствует	-
11	Пояс предохранительный ГОСТ 14185-77	+	соответствует	-
12	Инструкция кровельщика ТОИ Р-66-08-93	+	соответствует	-

Вывод: оборудование соответствует требованиям безопасности.

5.6 Оценка обеспеченности работника средствами индивидуальной защиты

Таблица 5.4 – Оценка обеспеченности работника средствами индивидуальной защиты

Дата проведения оценки	Наименование средств индивидуальной защиты	Документ, регламентирующий требования к средствам индивидуальной защиты	Фактическое значение защиты
01.03.2011г.	Костюм комбинированный ГОСТ 12.4.045-87	Постановление Минтруда РФ от 22 июля 1999г. №25	Изолирующие свойства, защита от брызг, огнеупорная пропитка ткани.
01.03.2011г	Перчатки ГОСТ 12.4.183-91	Постановление Минтруда РФ от 22 июля 1999г. №25	Изоляция от тока, огнеупорная пропитка ткани.
01.03.2011г	Обувь ГОСТ 28507-90	Постановление Минтруда РФ от 22 июля 1999г. №25	Изоляция от тока, огнеупорная подошва.
01.03.2011г	Каска-шлем со щитком ГОСТ Р 12.4.207-99 ССБТ.	Постановление Минтруда РФ от 17декабря 2001г. №85	Защита от попадания искр, от излучения.
01.03.2011г	Предохранительный пояс ГОСТ Р ЕН 358-2008	Постановление Минтруда РФ от 22 июля 1999г. №25	Защита от падения
01.03.2011г	Страховочный канат ГОСТ Р ЕН 358-2008	Постановление Минтруда РФ от 22 июля 1999г. №25	Защита от падения

5.7 Обеспечение электробезопасности на рабочем месте кровельщика

Для обеспечения защиты от случайного прикосновения к токоведущим частям используются защитные оболочки; защитные ограждения (временные или стационарные); безопасное расположение токоведущих частей; изоляцию токоведущих частей (рабочую, дополнительную, усиленную, двойную); изоляцию рабочего места; малое напряжение; защитное отключение; предупредительная сигнализация, блокировка, знаки безопасности.

Защита лиц от поражения электрическим током при выполнении работ вблизи токоведущих частей, находящихся под напряжением свыше 1000 В, обеспечивается установлением охранных зон, инструктажем работающих об опасности прикосновения или приближения к токоведущим частям и соблюдением установленных расстояний безопасности.

5.8 Обеспечение пожаробезопасности на рабочем месте кровельщика

Все работники предприятий допускаются к работе только после прохождения противопожарного инструктажа, а при изменении специфики работы обязаны проходить дополнительное обучение по предупреждению и тушению возможных пожаров в порядке, установленном руководителем.

Производственные территории оборудуются средствами пожаротушения.

Противопожарное оборудование должно содержаться в исправном, работоспособном состоянии. Проходы к противопожарному оборудованию должны быть всегда свободны и обозначаются соответствующими знаками.

При устройстве кровель из легко воспламеняющихся и возгораемых материалов на строительной площадке и крыше необходимо иметь огнетушители и другие противопожарные средства.

При варке мастик надо соблюдать особую осторожность. Во избежание ожогов и пожаров котлы для варки мастик должны быть очищены от гари и плотно закреплены в корпусе печи. В процессе варки котлы должны быть закрыты крышками. Котел следует заполнять не более чем на $3/4$ его объема. Наполнитель загружают сухим, чтобы не образовывалось большого количества пены. Куски битума или дегтя должны быть не более 5...10 см. Возле котла должен находиться комплект противопожарных средств, а запас сырья и топливо следует располагать на расстоянии не ближе 5 м от котла.

При появлении течи необходимо сразу же затушить огонь и вылить мастику из котла. При воспламенении сначала нужно плотно закрыть котел крышкой, засыпать огонь песком или залить из огнетушителя. Воду для заливки горячей мастики применять нельзя.

При использовании холодных мастик клеящих составов их переносят (перевозят) по крыше в емкостях с плотно закрытыми крышками.

Курить на крыше строго воспрещается.

Крыши делят на зоны специальными противопожарными поясами. Доставлять на крышу сгораемые и воспламеняемые материалы можно в ограниченном количестве, не складывая их в одном месте. Полимерные теплоизоляционные плиты, холодные грунтовки и мастики (в герметических емкостях) хранить на крыше более 1 ч не допускается: они должны быть сразу же использованы при производстве работ.

5.9 Антропогенное воздействие объекта на окружающую среду и мероприятия по экологической безопасности

Проектируемое здание является автовокзалом на 200 пассажиров, предназначенным для обслуживания пассажиров, поэтому оно не может иметь каких-либо вредных производственных факторов, которые бы оказывали влияние на экологию. Здание является экологически чистым.

Работниками автовокзала и пассажирами используются помещения санитории, в результате чего хозяйственно-бытовые сточные воды отводятся в сети промышленной канализации и далее на сооружение биологической очистки. Поверхностные сточные воды отводятся в ливневые канализации.

Вокруг автовокзала предусмотрено устройство санитарно-защитной зоны. Санитарно-защитная зона (СЗЗ) для автовокзала в соответствии с санитарными нормами составляет 100м до жилого дома, расположенного на ул. Вокзальная.

Для понижения концентрации вредных веществ необходимо предусмотреть озеленение прилегающей территории. Концентрацию СО снизит посадка деревьев с живой изгородью из кустарников - при ширине полосы до 2м на 20 -45%.

5.10 Безопасность при аварийных и чрезвычайных ситуациях

К чрезвычайным ситуациям, которые могут возникнуть в ходе строительства и эксплуатации объекта относятся аварии на инженерных сетях и коммуникациях, взрывы, пожары, обрушение здания.

Если при аварии на инженерных сетях и коммуникациях возникает возгорание, то производят: ликвидацию очагов пожара; ликвидацию массовых пожаров; устройство противопожарных барьеров, насыпей. Для того чтобы сообщить людям, находящимся в здании автовокзала о пожаре

или других опасностях необходимо установить систему оповещения. При возникновении пожара производятся следующие работы: поиск пострадавших; извлечение людей из-под завалов; оказание медицинской помощи; при необходимости эвакуация людей; доставка продовольствия и медикаментов; ликвидацию очагов пожара; ликвидацию массовых пожаров; устройство противопожарных барьеров, насыпей; локализация аварий на коммунально-энергетических сетях и сооружениях; восстановление линий электропередач; восстановление водоснабжения; обрушение неустойчивых конструкций.

Вывод: проектируемое здание автовокзала соответствует всем требованиям безопасности и экологичности.

6. Экономика строительства

6.1 Пояснительная записка

Сметный расчет составлен базисно-индексным методом на основе СНБ 2001 на возведение надземной части здания автовокзала в г.Ступино Московской области.

В сметном расчете применены сметные нормативы:

- сборники территориальных единичных расценок на строительные и специальные работы для Московской области (ТЕР-2001);

- сборники территориальных единичных расценок на монтаж оборудования для Московской области (ТЕРм-2001);

Основание для разработки сметной документации: ведомость объемов общестроительных работ, чертежи дипломного проекта.

Индекс удорожания на СМР принят 7,12.

Заключение

В соответствии с заданием на бакалаврскую работу разработан проект на строительство здания автовокзала в г.Ступино Московской области

Здание автовокзала на 200 пассажиров запроектировано 3-х этажным, круглой формы с консольно-выступающим третьим этажом. В проекте были разработаны объемно-планировочные и конструктивные решения здания. Произведен расчет колонны и главной балки.

В проекте решены вопросы технологии и организации строительства с разработкой технологической карты на возведение монолитного перекрытия здания, разработкой линейного графика на весь период строительства, а также строительного генерального плана. Рассмотрены вопросы, обеспечивающие безопасность в процессе строительства, безопасности и экологичности проекта, охраны окружающей среды. Определены затраты на строительство здания.

При разработке бакалаврской работы использованы нормативные документы, прошедшие изменения и дополнения в изданиях.

Список используемой литературы

1. Великовский, Л.Б. Архитектура гражданских и промышленных зданий : учебник для вузов. В 5 т. Т. 4. Общественные здания / Л. Б. Великовский ; Моск. инж.-строит. ин-т ; под общ. ред. В. М. Предтеченского. – Москва : Стройиздат, 2005. – 104 с.
2. ГОСТ 24698-81. Двери деревянные наружные для жилых и общественных зданий. Типы, конструкция и размеры. – Введ. 01.01.1984. – Москва : Стандартиформ, 2009. – 18 с.
3. ГОСТ 6629-88. Двери деревянные внутренние для жилых и общественных зданий. Типы и конструкция. – Взамен ГОСТ 6629-74 ; введ. 01.01.1989. – Москва: ИПК Издательство стандартов, 1999. – 18 с.
4. ГОСТ 12.0.003-2015. Межгосударственный стандарт. Система стандартов безопасности труда. Опасные и вредные производственные факторы. Классификация. – Взамен ГОСТ 12.0.003-74 ; введ. 01.03.2017. – Москва : Стандартиформ, 2016. – 16 с.
5. ГОСТ 25100-2011. Грунты. Классификация. – Взамен ГОСТ 25100-95 ; введ. 01.01.2013. – Москва : Стандартиформ, 2013. – 44 с.
6. ГОСТ 8239-89. Двутавры стальные горячекатаные. Сортамент. – Взамен ГОСТ 8239-72 ; введ. 01.07.1990. – Москва : Издательство стандартов, 1990. – 4 с.
7. ГОСТ 82-70. Прокат стальной горячекатаный широкополосный универсальный. Сортамент. – Взамен ГОСТ 82-57 ; введ. 01.01.1972. – Москва : ИПК Издательство стандартов, 2003. – 8 с.
8. Мандриков, А.П. Примеры расчета металлических конструкций : учеб. пособие для техникумов. – 2-е изд., перераб. и доп. – Москва : Стройиздат, 1991. – 431 с.

9. Пособие по проектированию стальных конструкций (к СНиП II-23-81*). – Москва : ЦИТП Госстроя СССР, 1989. -148 с.
10. СНиП 12-03-2001. Безопасность труда в строительстве. Часть 1. Общие требования. – Взамен СНиП 12-03-99, СНиП III-4-80 в части разделов 1-7, ГОСТ 12.1.013-78 ; введ. 01.09.2001. – Москва : Госстрой России, 2001. – 47 с.
11. СНиП 12-04-2002. Безопасность труда в строительстве. Часть 2. Строительное производство. – Взамен разделов 8 - 18 СНиП III-4-80*, ГОСТ 12.3.035-84, ГОСТ 12.3.038-85, ГОСТ 12.3.040-86 ; введ. 01.01.2003. – Москва : ГУП ЦПП, 2002. – 32 с.
12. СНиП 21-01-97*. Пожарная безопасность зданий и сооружений. – Взамен СНиП 2.01.02.-85* ; введ. 01.01.1998. – Москва : Госстрой России, ГУП ЦПП, 1999. – 21 с.
13. СП 20.13330.2011. Свод правил. Нагрузки и воздействия. Актуализированная редакция СНиП 2.01.07-85*. – Введ. 20.05.2011. – Москва : Минрегион России, 2011. – 85 с.
14. СП 22.13330.2011. Свод правил. Основания зданий и сооружений. Актуализированная редакция СНиП 2.02.01-83*. – Введ. 20.05.2011. – Москва : Минрегион России, 2011. – 166 с.
15. СП 63.13330.2012. Свод правил. Бетонные и железобетонные конструкции. Основные положения. Актуализированная редакция СНиП 52-01-2003. – Введ. 01.01.2013. – Москва : Минрегион России, 2012. – 161 с.
16. СП 131.13330.2012. Свод правил. Строительная климатология. Актуализированная редакция СНиП 23-01-99*. – Введ. 01.01.2013. – Москва : Минрегион России, 2015. – 124 с.

17. СП 50.13330.2012. Свод правил. Тепловая защита зданий. Актуализированная редакция СНиП 23-02-2003. – Введ. 01.07.2013. – Москва : Минрегион России, 2012. – 100 с.
18. СП 118.13330.2012*. Свод правил. Общественные здания и сооружения. Актуализированная редакция СНиП 31-06-2009. – Введ. 01.09.2014. – Москва : Минстрой России, 214. – 82 с.
19. СП 16.13330.2011. Свод правил. Стальные конструкции. Актуализированная редакция СНиП II-23-81*. – Введ. 20.05.2011. – Москва : Минрегион России, 2011. – 177 с.
20. СП 42.13330.2011. Свод правил. Градостроительство. Планировка и застройка городских и сельских поселений. Актуализированная редакция СНиП 2.07.01-89*. – Введ. 20.05.2011. – Москва : Минрегион России, 2011. – 114 с.
21. СП 23-101-2004. Проектирование тепловой защиты зданий. – Взамен СП 23-101-2000 ; введ. 01.06.2004. – Москва : ФГУП ЦПП, 2004. - 144 с.