

Д.А. Расторгуев



# **РАЗРАБОТКА ПЛАНА ИЗГОТОВЛЕНИЯ ДЕТАЛЕЙ МАШИН**

---

Учебно-методическое пособие

---

Тольятти  
Издательство ТГУ  
2013

Министерство образования и науки Российской Федерации  
Тольяттинский государственный университет  
Институт машиностроения  
Кафедра «Оборудование и технологии машиностроительного производства»

Д.А. Расторгуев

## **РАЗРАБОТКА ПЛАНА ИЗГОТОВЛЕНИЯ ДЕТАЛЕЙ МАШИН**

Учебно-методическое пособие

Тольятти  
Издательство ТГУ  
2013

УДК 621.01  
ББК 34.4  
Р245

Рецензенты:

канд. техн. наук, доцент Поволжского государственного университета сервиса

*С.М. Бобровский;*

канд. техн. наук, доцент Тольяттинского государственного университета *А.В. Щипанов.*

Р245 Расторгуев, Д.А. Разработка плана изготовления деталей машин : учеб.-метод. пособие / Д.А. Расторгуев. – Тольятти : Изд-во ТГУ, 2013. – 52 с. : обл.

Приведены рекомендации по разработке плана изготовления деталей с примерами выполнения технологических процессов для деталей различных типов. Даны подробные указания по назначению технологических требований на технологических операциях, простановке операционных размеров. Рассмотрены методики выбора технологических баз, оборудования и средств технологического оснащения. Содержится справочная информация по всем основным методам обработки и получения заготовок.

Предназначено для студентов направления подготовки 150900.62 «Конструкторско-технологическое обеспечение машиностроительных производств», а также специальности 151001.65 «Технология машиностроения» всех форм обучения.

УДК 621.01  
ББК 34.4

Рекомендовано к изданию научно-методическим советом Тольяттинского государственного университета.

© ФГБОУ ВПО «Тольяттинский государственный университет», 2013

## ВВЕДЕНИЕ

Для обеспечения заданных точностных и качественных показателей детали необходимо спроектировать оптимальный технологический маршрут изготовления детали – перечень технологических операций, необходимых для превращения полуфабриката – исходной заготовки в готовую деталь. С точки зрения достижения требуемой точности детали задача сводится к «уточнению» формы, размеров и их отклонений у исходной заготовки до аналогичных параметров детали, заданных конструктором. Критериями оптимальности могут являться технико-экономические показатели технологического процесса – трудоемкость, стоимость.

Точность детали характеризуется рядом показателей и не всегда удается подобрать такую технологическую систему, которая обеспечивала бы достижение всех показателей одновременно. В таком случае заготовки приходится пропускать через ряд технологических систем, из которых одни будут обеспечивать достижение точности по одним её показателям, другие – по другим.

Определение технологического маршрута изготовления детали необходимо производить поэтапно, ориентируясь на технологические возможности методов обработки, различные условия производства.

Представленная методика проектирования плана изготовления деталей машин способствует формированию следующих профессиональных компетенций по проектно-конструкторской деятельности: способности использовать основные закономерности, действующие в процессе изготовления машиностроительной продукции для производства изделий требуемого качества, заданного количества при наименьших затратах общественного труда (ПК-1); способности выбирать основные и вспомогательные материалы для изготовления изделий машиностроения, способы реализации основных технологических процессов, аналитические и численные методы при разработке их математических моделей (ПК-2).

# 1. СОДЕРЖАНИЕ ПЛАНА ИЗГОТОВЛЕНИЯ

План изготовления детали разрабатывается на базе маршрутной технологии и служит основой для проектирования технологических операций [1–3].

План – это графический иллюстративный документ учебного характера, содержащий следующую информацию (рис. 1–3):

1) номера и названия всех операций технологических процессов, имеющих место при изготовлении детали в соответствии с принятым технологическим маршрутом её изготовления.

В общем случае технологические процессы, не относящиеся к обработке резанием (заготовительные, химико-термической обработки, очистные) и содержащие несколько операций, допускается в плане изготовления обозначать одной операцией: «заготовительная» или «термическая»;

2) наименование и предполагаемую модель оборудования, на котором выполняется конкретная технологическая операция;

3) эскизы обработки заготовки;

4) технические требования на выполнение операций.

Операция, оборудование	Операционный эскиз	Технические требования
005 Заготовительная Кривошипный горячештамповочный пресс		$TA^{05}=0,9$ (IT 13) $TB^{05}=0,7$ (IT 13) $TГ^{05}=0,7$ (IT 14) $T2L^{05}=0,7$ (IT 14) $T2K^{05}=0,8$ (IT 14) $T2M^{05}=0,7$ (IT 14) $сш^{05}=0,3$ $\textcircled{7}^{05}-7^{05},5^{05}=0,45$ $\textcircled{6}^{05}-7^{05},5^{05}=0,15$ $\textcircled{8}^{05}-7^{05},5^{05}=0,1$
010 Фрезерно- центральная Фрезерно- центральная МР- 76АМ		$TA^{10}=0,15$ (IT 9) $TB^{10}=0,5$ (IT 14) $TO^{10}=0,15$ (IT 12) $TP^{10}=0,15$ (IT 12) $\textcircled{12}^{10}-7^{05},5^{05}=0,6$ $\nearrow 1^{10}-7^{05},5^{05}=0,1$ $\nearrow 5^{10}-7^{05},5^{05}=0,1$

Рис. 1. План изготовления вала

Операция, оборудование	Операционный эскиз	Технические требования		
015 Токарная Токарный многорезцовый п/а 1719Ц	<p><i>Установ А</i></p> <p><i>Установ Б</i></p>	$TP^{15} = 0,3$ (IT 11) $T2K^{15} = 0,16$ (IT 11) $T2M^{15} = 0,16$ (IT 11) $\odot 6^{15} - 12^{10} = 0,05$ $\odot 8^{15} - 12^{10} = 0,05$ $\nearrow 4^{15} - 12^{10} = 0,12$  $TC^{15} = 0,16$ (IT 11) $TU^{15} = 0,2$ (IT 11) $T2N^{15} = 0,16$ (IT 11) $T2H^{15} = 0,16$ (IT 11) $\odot 7^{15} - 12^{10} = 0,06$ $\odot 9^{15} - 12^{10} = 0,05$ $\nearrow 2^{15} - 12^{10} = 0,1$ $\nearrow 3^{15} - 12^{10} = 0,12$		
020 Токарная с ЧПУ Токарный с ЧПУ 16К20Ф3	<p><i>Установ А</i></p> <p><i>Установ Б</i></p>	$TA^{10} = 0,15$ (IT 9) $TB^{10} = 0,5$ (IT 14) $TO^{10} = 0,15$ (IT 12) $TI^{10} = 0,15$ (IT 12) $\odot 12^{10} - 7^{05} - 5^{05} = 0,6$ $\nearrow 1^{10} - 7^{05} - 5^{05} = 0,1$ $\nearrow 5^{10} - 7^{05} - 5^{05} = 0,1$  $TC^{20} = 0,15$ (IT 11) $TU^{20} = 0,16$ (IT 10) $T2N^{20} = 0,062$ (IT 9) $T2H^{20} = 0,062$ (IT 9) $\odot 7^{20} - 12^{10} = 0,021$ $\odot 9^{20} - 12^{10} = 0,02$ $\nearrow 3^{20} - 12^{10} = 0,03$ $\nearrow 2^{20} - 12^{10} = 0,025$		
025 Термическая обработка	<table border="1" data-bbox="566 1720 1072 1776"> <tr> <td>1. Закалка объемная, высокий отпуск HB 190...230</td> </tr> <tr> <td>2. ТВЧ поверхностей 825 и 925 HRCз 48...52</td> </tr> </table>	1. Закалка объемная, высокий отпуск HB 190...230	2. ТВЧ поверхностей 825 и 925 HRCз 48...52	$\odot 8^{25} - 12^{10} = 0,016$ $\odot 6^{25} - 12^{10} = 0,020$ $\odot 7^{25} - 12^{10} = 0,084$ $\odot 9^{25} - 12^{10} = 0,016$ $Th_b^{25} = 0,15$ $Th_s^{25} = 0,15$
1. Закалка объемная, высокий отпуск HB 190...230				
2. ТВЧ поверхностей 825 и 925 HRCз 48...52				

Рис. 1. План изготовления вала (продолжение)

Операция, оборудование	Операционный эскиз	Технические требования
030 Шлифовальная Круглошлифовальный с ЧПУ ЗМ166Ф2Н1В		$T\Phi^{30}=0,1$ (IT 10) $TX^{30}=0,07$ (IT 8) $T2L^{30}=0,025$ (IT 7) $T2H^{30}=0,021$ (IT 7) $\odot 7^{30}-12^{30}=0,008$ $\odot 9^{30}-12^{30}=0,006$ $\nearrow 3^{30}-12^{30}=0,006$ $\nearrow 2^{30}-12^{30}=0,005$  $T\Phi^{30}=0,10$ (IT 10) $T2M^{30}=0,021$ (IT 7) $\odot 8^{30}-12^{30}=0,006$ $\nearrow 4^{30}-12^{30}=0,006$
035 Шпоночно-фрезерная Шпоночно-фрезерный БД91		$T\Delta^{35}=0,1$ (IT 11) $T\Gamma^{35}=0,11$ (IT 10) $T\Pi^{35}=0,035$ (IT 9) $T\chi^{35}=0,09$ (IT 10)

Рис. 1. План изготовления вала (продолжение)

Номер операции, модель, станка	Операционный эскиз	Технические требования
000 Заготовительная		$T2A^{00}=14$ $T2B^{00}=12$ $T2D^{00}=16$ $T2U^{00}=12$ $T\Gamma^{00}=14$ $T3^{00}=14$ $T\Gamma^{00}=12$ $1^{00} 2^{00}=0,8$ $1^{00} 3^{00}=0,6$ $1^{00} 4^{00}=0,6$
005 Токарно-револьверная Токарно-револьверный с ЧПУ 1В340Ф3		$T2B^{05}=0,3$ $T2B^{05}=0,35$ $T2D^{05}=0,4$ $T2A^{05}=0,35$ $T\chi^{05}=0,4$ $T\Gamma^{05}=0,53$ $5^{00} 2^{05}=0,1$ $5^{00} 3^{05}=0,1$ $5^{00} 4^{05}=0,1$

Рис. 2. План изготовления зубчатого колеса

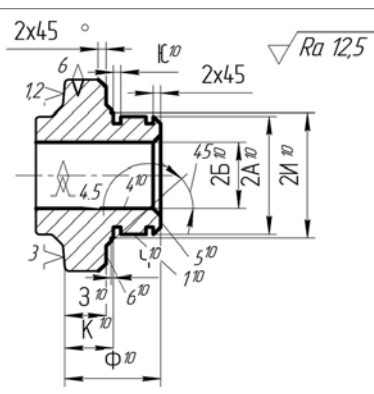
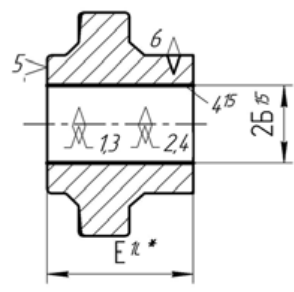
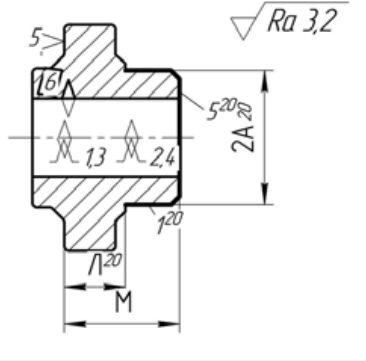
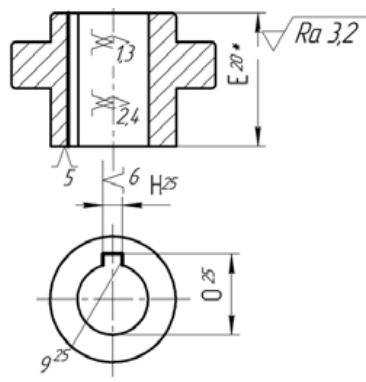
Номер операции, модель, станка	Операционный эскиз	Технические требования
010 Токарно-револьверная Токарно-револьверный с ЧПУ 1В340Ф3		$T_{2A}^{10} = 0,35$ $T_{25}^{10} = 0,19$ $T_{2M}^{10} = 0,35$ $T_3^{10} = 0,4$ $T_K^{10} = 0,4$ $T_{\Phi}^{10} = 0,53$ $\textcircled{C} z^{100} 1^{05} = 0,1$ $\perp z^{100} 4^{-} = 0,05$
015 Расточная Горизонтально-расточной 2М615		$T_{25}^{15} = 0,035$ $\perp 4^5 1^{10} = 0,05$
020 Токарная чистовая Токарно-винторезный 16К20		$T_{2A}^{20} = 0,14$ $T_L^{20} = 0,12$ $T_M^{20} = 0,16$ $\textcircled{C} 1^{20} 4^5 = 0,07$ $\perp 5^{20} 4^5 = 0,08$
025 Протяжная Вертикальный протяжной 7Б64		$T_H^{25} = 0,01$ $T_{0.25}^{25} = 0,1$ $\textcircled{C} 9^{25} 10^{25} = 0,005$ $\perp 9^{25} 10^{25} = 0,15$

Рис. 2. План изготовления зубчатого колеса (продолжение)



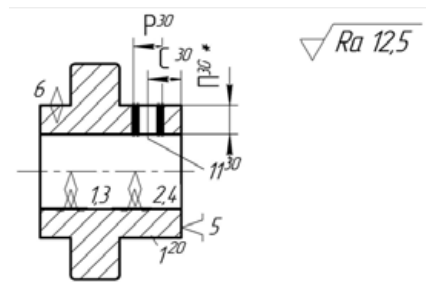
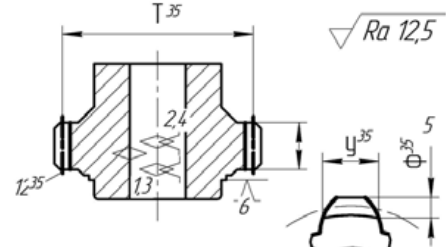
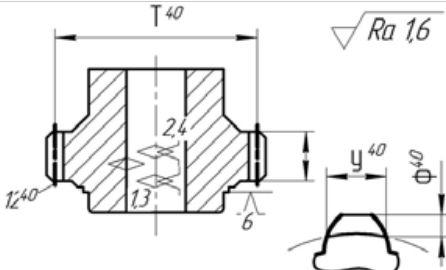
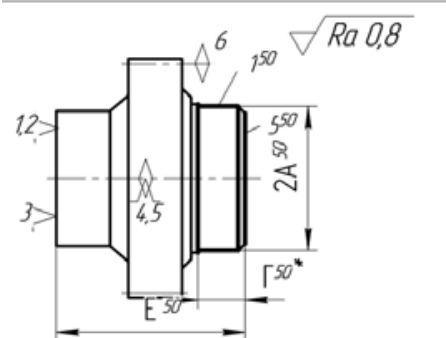
Номер операции, модель, станка	Операционный эскиз	Технические требования
030 Сверлильная Радиально- сверлильный 2М55		$\overline{TF^{30}}=0,01$ $\overline{TC^{30}}=1,0$
035 Зубофрезерная Вертикально-зубо- фрезерный 53А50		$\overline{TT^{35}}=0,2$ $\overline{TY^{35}}=0,018$ $\overline{T\Phi^{35}}=0,018$
040 Зубошевинго- вальная Зубошевинговальный п/автомат 5702В		$\overline{TT^{40}}=0,03$ $\overline{TY^{40}}=0,012$ $\overline{T\Phi^{40}}=0,012$ $\overline{12^{40} 4^5}=0,08$
040 Зубозачистная п/автомат 5Б525		
045 ТО (Т.В.Ч.)		HRC 40...45
050 Торцекрышшли- фовальная Торцекрышшлифо- вальный 3Т160		$\overline{T2A^{50}}=0,036$ $\overline{TF^{50}}=0,05$ $\overline{1^{50} 12^{40}}=0,05$ $\overline{5^{50} 12^{40}}=0,06$
055 Моечная		
060 Контрольная		

Рис. 2. План изготовления зубчатого колеса (продолжение)

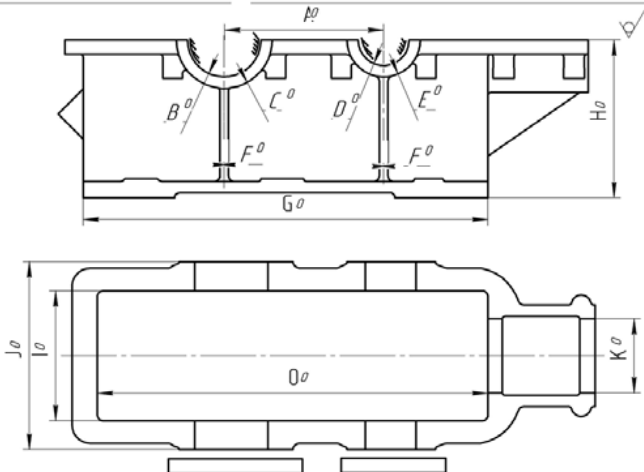
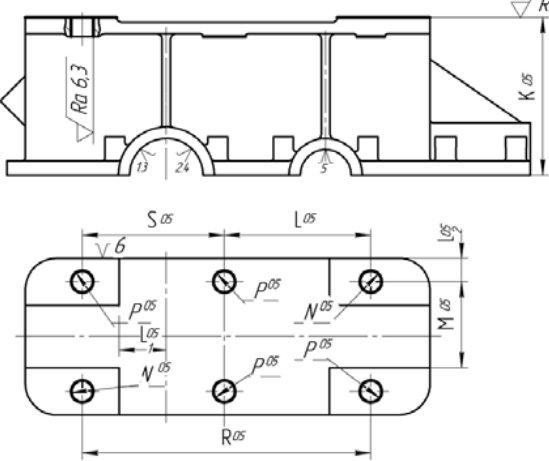
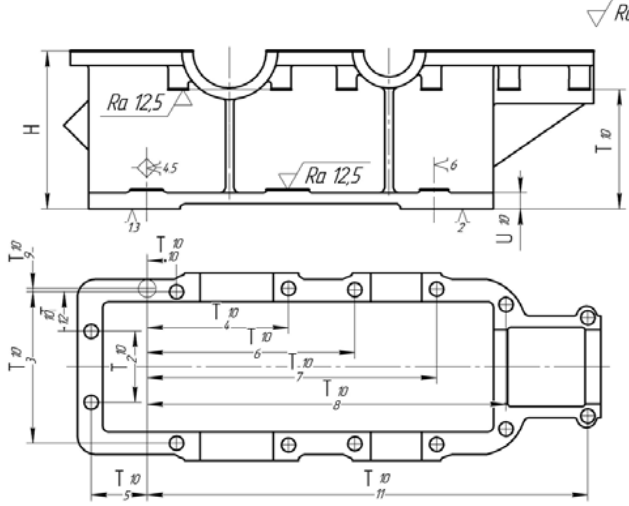
№ Номер операции	Операционный эскиз	Технические требования
<p>1</p> <p>000 Заготовит.</p>	<p>2</p> 	<p>3</p> <p>TA<sup>0</sup> = 32  TB<sup>0</sup> = 25  TC<sup>0</sup> = 25  TD<sup>0</sup> = 22  TE<sup>0</sup> = 22  TF<sup>0</sup> = 0,9  TH<sup>0</sup> = 32  TG<sup>0</sup> = 4,4  TI<sup>0</sup> = 2,9  TJ<sup>0</sup> = 3,2  TO<sup>0</sup> = 4  TK<sup>0</sup> = 2,5</p>
<p>05 Агрегатная</p> <p>1 поз-загрузочная  2 поз-фрезерная  3 поз-сверлильная  4 поз-зенкерование  5 поз-развертывание</p>		<p>2 позиция  TH<sup>05</sup> = 0,81</p> <p>3 позиция  TP<sup>05</sup> = TN<sup>05</sup> = 0,084  TS<sup>05</sup> = TL<sup>05</sup> = 0,29  TR<sup>05</sup> = 0,04  TM<sup>05</sup> = 0,081</p> <p>4 позиция  ET<sup>05</sup> = 0,033  TM<sup>05</sup> = 0,052</p> <p>5 позиция  TN<sup>05</sup> = 0,021</p>
<p>10 Агрегатная</p> <p>1 поз-фрезерная черн.  2 поз-фрезерная чист.  3 поз-сверлильная  4 поз-загрузочная</p>		<p>1 позиция  TH<sup>0</sup> = 0,21 TT<sup>0</sup> = 0,72</p> <p>2 позиция  TH<sup>0</sup> = 0,081 TU<sup>0</sup> = 0,39</p> <p>3 позиция  TT<sup>0</sup><sub>1</sub> = 0,15 TT<sup>0</sup><sub>5</sub> = 0,21  TT<sup>0</sup><sub>2</sub> = 0,15 TT<sup>0</sup><sub>6</sub> = 0,21  TT<sup>0</sup><sub>3</sub> = 0,3 TT<sup>0</sup><sub>7</sub> = 0,21  TT<sup>0</sup><sub>4</sub> = 0,15 TT<sup>0</sup><sub>8</sub> = 0,21  TT<sup>0</sup><sub>9</sub> = 0,05 TT<sup>0</sup><sub>9</sub> = 0,15  TT<sup>0</sup><sub>10</sub> = 0,3 TT<sup>0</sup><sub>10</sub> = 0,15  TT<sup>0</sup><sub>11</sub> = 0,1</p>

Рис. 3. План изготовления корпуса

№ Номер операции	Операционный эскиз	Технические требования
1	2	3
<p>15 Сборочная</p> <p>20 Агрегатная</p> <p>1 поз –зенкерование</p> <p>2 поз –сверлильная</p> <p>3 поз –зенкерование</p> <p>4 поз –развертывание</p>		<p>2 позиция</p> <p><math>TX_1^{20} = 0.058</math></p> <p><math>TX_4^{20} = 0.97</math></p> <p><math>TX_2^{20} = 0.03</math></p> <p><math>TX_3^{20} = 0.052</math></p> <p>3 позиция</p> <p><math>TX_1^{20} = 0.97</math></p> <p>4 позиция</p> <p><math>TX_1^{20} = 0.015</math></p>
<p>25 Агрегатная</p> <p>1 поз –загрузочная</p> <p>2 поз –фрезерная</p> <p>3 поз –расточ. черн</p> <p>4 поз –расточ. полуст</p> <p>5 поз –расточ. чистовая</p> <p>6 поз –сверлильная</p> <p>7 поз –резьбонарезная</p>		<p>2 позиция</p> <p><math>TJ^{30} = 0.81</math></p> <p>3 позиция</p> <p><math>TD^{30} = 0.54</math></p> <p><math>TB^{30} = 0.63</math></p> <p>4 позиция</p> <p><math>TD^{30} = 0.087</math></p> <p><math>TB^{30} = 0.1</math></p> <p>5 позиция</p> <p><math>TD^{30} = 0.035</math></p> <p><math>TB^{30} = 0.04</math></p> <p>6 позиция</p> <p><math>TB_1^{30} = 0.3</math></p> <p><math>TB_2^{30} = 0.24</math></p> <p><math>TT_1^{30} = 0.04</math></p>
<p>30 Агрегатная</p> <p>1 поз –загрузочная</p> <p>2 поз –фрезерная</p> <p>3 поз –расточ. черн</p> <p>4 поз –расточ. полуст</p> <p>5 поз –расточ. чистовая</p> <p>6 поз –сверлильная</p> <p>7 поз –резьбонарезная</p>		<p>2 позиция</p> <p><math>TB_4^{30} = 0.63</math> <math>TZ_{\rightarrow}^{30} = 0.63</math></p> <p>3 позиция</p> <p><math>TK^{30} = 0.063</math></p> <p>4 позиция</p> <p><math>TK^{30} = 0.1</math></p> <p>5 позиция</p> <p><math>TK^{30} = 0.04</math></p> <p>6 позиция</p> <p><math>TT_1^{30} = 0.043</math> <math>TT_{\rightarrow}^{30} = 0.21</math></p> <p><math>TB_3^{30} = 0.25</math> <math>TZ_4^{30} = 0.07</math></p> <p><math>TZ_1^{30} = TZ_7^{30} = 0.084</math></p> <p>7 позиция</p> <p><math>TT_1^{30} = 0.018</math> <math>TT_{\rightarrow}^{30} = 0.21</math></p> <p><math>TZ_4^{30} = 0.018</math></p>
35 Контрольная		

Рис. 3. План изготовления корпуса (продолжение)

## 2. КОДИРОВКА ПОВЕРХНОСТЕЙ ЗАГОТОВКИ

На эскизе заготовка должна быть изображена в рабочем положении обработки на станке и её конфигурация должна соответствовать форме, которая получается после обработки на операции или её отдельном этапе (позиции, установе) [1]. Обработанные поверхности выделяются двойной контурной линией или красным цветом (на чертеже, входящем в курсовой или дипломный проект). Указываются номера обработанных поверхностей с индексами операций и при необходимости части операций:  $7^{020-A}$  – поверхность 7 на операции 020 и установе А;  $8^{030-I-1}$  – поверхность 8 на операции 030, позиции I, переходе 1. На эскизах должны быть выполнены теоретические схемы базирования, принятые при выполнении технологических операций. При необходимости указываются номера поверхностей или осей, являющихся технологическими базами, с индексами операций, на которых эти базы сформированы. Указываются операционные размеры, предписанные к выполнению на данной операции, установе, позиции. Операционные размеры обозначаются буквенными или буквенно-цифровыми символами с индексами операций:  $A^{010}$  – размер А, выполненный на операции 010;  $2Б^{020}$  – диаметр 2Б (2 радиуса размером Б) на операции 020.

Символы размеров берутся из схемы кодирования поверхностей и размеров детали (рис. 4). В случае несовпадения чертежных и операционных размеров последним присваиваются свои буквенные символы. При необходимости используются латинский и греческий алфавиты.

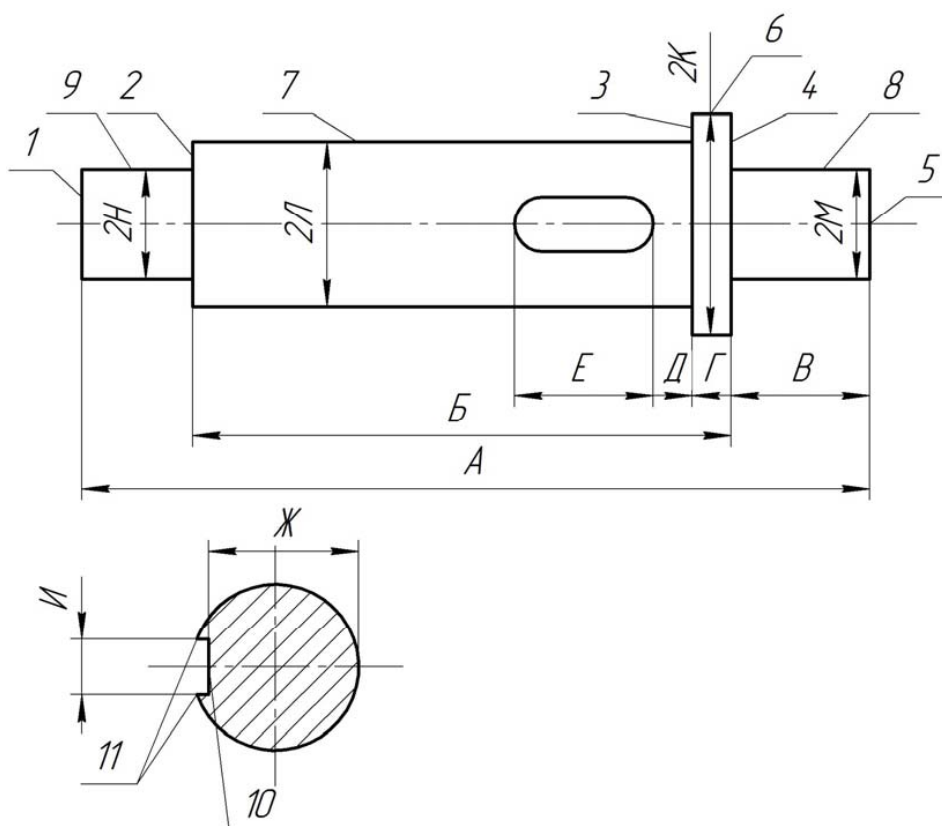


Рис. 4. Схема кодирования поверхностей и размеров

### 3. ПРОСТАНОВКА ОПЕРАЦИОННЫХ РАЗМЕРОВ

Простановка размеров зависит от метода достижения точности, принятого на операции (последовательных ходов и замеров или по настройке). Кроме того, использование метода, настроенного на размер оборудования, требует учета особенностей настройки. Особую важность это положение имеет при получении продольных размеров у тел вращения, когда настройка может происходить от настроечных баз, не совпадающих ни с измерительными, ни с технологическими базами [1; 2].

Для универсального оборудования наиболее применима схема «а» (рис. 5), где координатный способ простановки размеров легко реализуется при настройке по упорам, которые скоординированы от технологической базы.

Токарные станки с числовым программным управлением (ЧПУ), применяемые при чистовой обработке, могут реализовывать как схему «а» (работа в абсолютной системе координат), так и схему «б» – цепочный способ (работа в относительной системе координат). Кроме указанных схем возможно применение схемы «в», когда нуль детали перемещен на крайний правый торец детали. Схема «г» используется при чистовой обработке валов (гидрокопировальные станки, станки с ЧПУ, шлифовальные станки с ЧПУ). В этом случае не соблюдается правило единства баз, но это продиктовано необходимостью повышения точности диаметральных размеров при использовании упорных центров. Схема «д» имеет место при применении станков с устройствами позиционирования в продольном направлении (шлифовальные, токарные с ЧПУ).

Технические требования на выполнение технологических операций включают требования к шероховатости, технологические допуски на размеры, форму и взаимное расположение поверхностей [4].

При этом необходимо соблюдать условие

$$TA^{оп} \geq \omega_{ст} A^{оп}, \quad (1)$$

где  $TA^{оп}$  – операционный допуск на параметр  $A$ ;  $\omega_{ст} A^{оп}$  – величина погрешности параметра  $A$ , которая может возникнуть на данной операции при нормальном состоянии технологической системы (статистическая погрешность).

Величины статистических погрешностей на операциях резанием выбираются по таблицам экономической точности (табл. 1), которые использовались при определении технологических маршрутов обработки отдельных поверхностей [4]. Следует отметить условия, в которых определялись погрешности размеров и пространственного расположения: погрешности базирования и пространственных отклонений измерительных баз принимались равными нулю (т. е. отсутствовали).

При назначении операционных допусков на размеры для случая обработки на настроенном станке необходимо придерживаться следующих правил:

1) допуск на размер между измерительной базой и обработанной поверхностью  $TA^{оп}$  складывается из статистической погрешности получения размера  $\omega_{ст} A^{оп}$ , пространственных отклонений измерительной базы  $\Delta_{пр}^I$  и погрешности базирования  $\varepsilon_{БА}$  от несовпадения технологической и измерительной баз (в случае несовпадения баз) (рис. 4):

$$TA^{оп} = \omega_{ст} A^{оп} + \Delta_{пр}^I + \varepsilon_{БА}; \quad (2)$$

2) допуск на размер  $B$  между поверхностями, обработанными с одного установка, включает только величину статистической погрешности:

$$TB^{оп} = \omega_{ст} B^{оп}; \quad (3)$$

3) операционные допуски на размеры  $2V^{оп}$  и  $2\Gamma^{оп}$  замкнутых поверхностей складываются из статистических погрешностей обработки этих поверхностей:

$$T2V^{оп} = \omega_{ст} 2V^{оп}, \quad T2\Gamma^{оп} = \omega_{ст} 2\Gamma^{оп}. \quad (4)$$

При обеспечении точности методом последовательных ходов и промеров операционные допуски равны или больше статистических погрешностей выполняемых размеров.

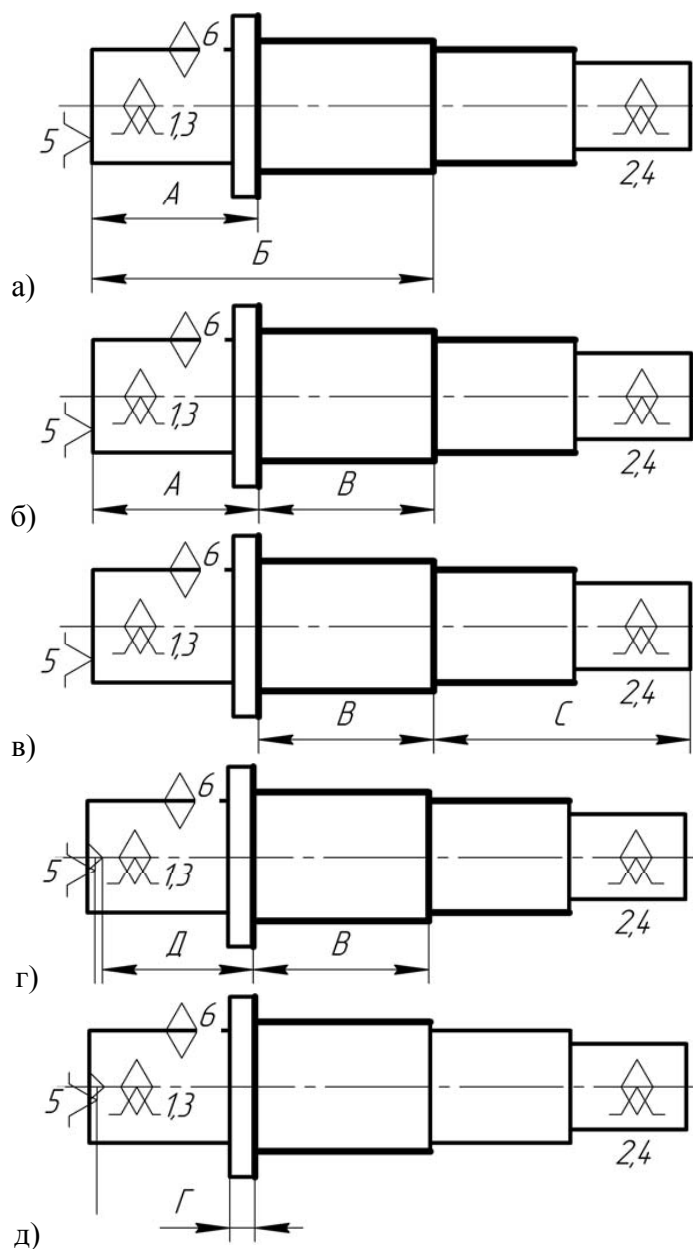


Рис. 5. Варианты простановки продольных операционных размеров для тел вращения

В технологических процессах механической обработки реальных деталей из-за несовпадения конструкторских и технологических баз часть размеров и иных размерных параметров может выполняться косвенно. В связи с этим окончательное решение по формированию технологического маршрута и плана изготовления может быть принято лишь после выполнения размерного анализа технологического процесса с помощью технологических операционных размерных цепей.

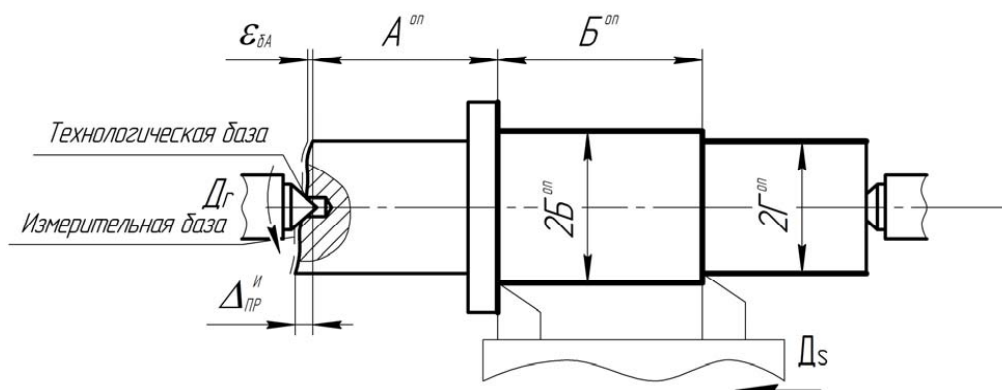


Рис. 6. Учет погрешностей при токарной обработке

В табл. 2–40 приведены справочные данные, необходимые для проектирования технологических процессов изготовления деталей машин, назначения технических требований по всем операциям технологического процесса — от заготовительных до контрольных [4; 5]. В табл. 2 приведены допуски (мм) для размеров до 500 мм. По табл. 3 можно упрощенно выбрать примерные маршруты обработки поверхностей. В табл. 4–14 приведены различные точностные параметры заготовок (для проката, поковок, штамповок, отливок). Кривизна профиля сортового проката (мкм на 1 мм). В табл. 14 даны коэффициенты уточнения  $K_y$  для отливок, поковок, штампованных заготовок и сортового проката. Погрешности установок заготовок приведены в табл. 15–18. Табл. 19–27 включают параметры качества поверхности  $Rz$  (мкм) для проката различного вида, поковок, штамповок, отливок. По табл. 28–30 и 35–40 можно назначить табличные припуски на механическую обработку. В табл. 31–34 приведены исполнительные размеры инструментов (мм) при обработке отверстий в сплошном материале, прошитых или полученных литьем по 7-му и 8-му, 9-му и 11-му квалитетам. В табл. 41 даны погрешности геометрической формы  $\Delta_{\phi}$  и расположения поверхностей  $\Delta_{пр}$  при механической обработке [4].



Таблица 1

Средние статистические погрешности механической обработки  
(без учета погрешностей от несовпадения баз  $\epsilon_{\text{баз}}$  и пространственных отклонений  
измерительных поверхностей  $\Delta$ )

Вид обработки	Оборудование и метод обработки	Способ обеспечения точности	Проходы	Шероховатость, мкм		Точность				
				Rz	Ra	Диаметральных размеров JT	Длины, мм			
							до 80	80–260	260–500	св. 500
Токарная обработка	Токарно-винторезные станки	По предварительно настроенному лимбу с использованием поворотного резцедержателя	I	80		12–13	0,30	0,40	0,50	0,70
			II		2,5	10	0,12	0,20	0,25	0,30
	Прецизионные токарные станки	То же	I	40		8–9	0,08	0,10	0,12	0,15
			II		1,25	6–7	0,04	0,054	0,084	0,10
	Токарные станки с ЧПУ	По программе	I	80		11	0,20	0,25	0,30	0,40
II				2,5	10	0,12	0,17	0,20	0,25	
Малые карусельные станки	По предварительно настроенному лимбу	I	80		12–13	0,25–	0,30	0,35	0,45	
		II		2,5	8–9	0,07	0,10	0,12	0,38	
Операционные токарные станки	По упорам	I	80		11	0,15	0,20	0,25	0,30	
		II		2,5	8–9	0,06	0,08	0,10	0,12	
Токарная	Токарно-револьверные станки	По упорам от установочных баз	I	80		12–13	0,25	0,30	0,35	0,40
			II		2,5	10	0,15	0,17	0,20	0,25
		От настроечной базы между позициями	I	80		12–13	0,30	0,35	0,40	0,45
	II			2,5	11	0,20	0,25	0,30	0,35	
	Между резцами в многорезцовой державке	I	80	2,5	12–13	0,12	0,17	0,20	0,25	
		II			10	0,08	0,10	0,12	0,15	
	Многорезцовые токарные полуавтоматы	По упорам от установочных баз	I	80	2,5	12–13	0,25	0,30	0,35	0,40
			II			10	0,12	0,17	0,20	0,25
		Между резцами в одном блоке	I	80		12–13	0,15	0,20	0,25	0,30
	II			2,5	10	0,06	0,10	0,12	0,15	
	Между резцами с различных суппортов	I	80		12–13	0,20	0,25	0,30	0,35	
		II		2,5	11	0,12	0,17	0,20	0,25	
Гидрокопировальные токарные полуавтоматы	По копиру от установочной базы	I	80		12–13	0,25	0,30	0,35	0,40	
		II		2,5	10	0,15	0,17	0,20	0,25	
	Между резцами в одном блоке	I	80		11	0,17	0,20	0,25	0,30	
II			2,5	8–9	0,12	0,17	0,20	0–25		
Между резцами с различных суппортов	I	80		12–13	0,20	0,25	0,30	0,35		
	II		2,5	10	0,17	0,20	0,25	0,30		



Вид обработки	Оборудование и метод обработки	Способ обеспечения точности	Проходы	Шероховатость, мкм		Точность				
				Rz	Ra	Диаметральных размеров IT	Длины, мм			
							до 80	80–260	260–500	св. 500
	Вертикальные многошпиндельные токарные полуавтоматы	По копирам и упорам от установочных баз	I II	80		12–13 10	0,20 0,12	0,25 0,15	0,30 0,20	–
		Между резцами в одном блоке	I II	80	2,5	11 8–9	0,17 0,08	0,20 0,10	0,25 0,12	–
		Между резцами с разных суппортов и позиций	I II	80	2,5	12–13 10	0,20 0,15	0,25 0,20	0,30 0,25	–
Токарная	Автоматы фасонно-продольного точения	По копирам от настроечной базы	I II	40		10 7–8	0,12 0,08	0,17 0,10	–	–
		Между резцами с различных суппортов	I II	40	2,5	10 7–8	0,10 0,06	0,12 0,08	–	–
	Токарно-револьверные автоматы	По копирам от настроечной базы (с револьверными головками)	I II	40	2,5	11 8–9	0,12 0,08	0,17 0,10	–	–
		От упора или настроечной базы с поперечного суппорта	I II	40	2,5	11 8–9	0,12 0,08	0,17 0,10	–	–
		Фасонным резцом	I	20		10	0,02	0,04	–	–
		Многорезцовой державкой	II	20		10	0,06	0,08	–	–
	Горизонтальные многошпиндельные токарные автоматы и полуавтоматы	По копирам от установочной или настроечной базы продольного суппорта	I II	40	2,5	11 8–9	0,12 0,08	0,17 0,10	–	–
			I II	40	2,5	11 8–9	0,12 0,08	0,17 0,10	–	–
		То же, с независимых инструментальных суппортов	I II	40	2,5	11 8–9	0,15 0,10	0,20 0,12	–	–
			I II	40	2,5	11 8–9	0,12 0,08	0,17 0,10	–	–
		Между резцами в многорезцовой державке	I II	40	2,5	11 8–9	0,10 0,06	0,12 0,08	–	–
		Фасонным резцом	I	20		10	0,02	0,04	–	–
Сверление	Обработка глухих отверстий на вертикально-сверлильных и агрегатных станках спиральными сверлами	По лимбу	–	80		12–13	0,15	0,20	0,30	–
		По упорам	–	80		12–13	0,10	0,15	0,20	–

Вид обработки	Оборудование и метод обработки	Способ обеспечения точности	Проходы	Шероховатость, мкм		Точность				
				Rz	Ra	Диаметральных размеров IT	Длины, мм			
							до 80	80–260	260–500	св. 500
	То же, ружейными сверлами	По лимбу	–	40	–	8–10	0,15	0,20	0,30	–
		По упорам	–	40	–	8–10	0,10	0,15	0,20	–
	То же, зенкерование черных отверстий	–	–	80	–	12–13	–	–	–	–
	То же, зенкерование после сверления	–	–	–	40	10–11	–	–	–	–
	То же, развертывание	–	–	–	2,5	6–7	–	–	–	–
	То же, зенкерование	По упорам	–	40	–	12–13	0,15	0,20	0,30	–
	То же, цекование	По упорам	–	40	–	12–13	0,15	0,20	0,30	–
Шлифование	Круглошлифовальные станки	По лимбу и пробными проходами	Предварительное Чистовое Тонкое		2,5	10				
					0,63	6–7				
					0,16	5–6				
	Торце-кругло-шлифовальные станки	По упорам	Предварительное Чистовое		2,5	10	0,15	0,17	0,20	0,25
					0,63	6–7	0,08	0,10	0,12	0,15
		С позиционированием	Предварительное Чистовое		2,5	10	0,10	0,12	0,15	0,17
				0,63	6–7	0,06	0,08	0,10	0,12	
Внутришлифовальные станки	По лимбу, упорам и пробными проходами	Предварительное Чистовое Тонкое		2,5	10	0,20	0,25	0,30	–	
				0,63	6–7	0,12	0,17	0,20		
				0,16	5–6	0,06	0,08	0,12		
Плоскошлифовальные станки	По упорам, лимбу и пробными проходами	Предварительное Чистовое Тонкое		2,5	10	0,15	0,20	0,25	–	
				0,63	6–7	0,08	0,10	0,12		
				0,16	5–6	0,05	0,08	0,10		
Бесцентрово-шлифовальные станки	По упорам	Предварительное Чистовое		2,5	8–9	–	–	–	–	
				1,25	6–7					

Вид обработки	Оборудование и метод обработки	Способ обеспечения точности	Проходы	Шероховатость, мкм		Точность				
				Rz	Ra	Диаметральных размеров IT	Длины, мм			
							до 80	80–260	260–500	св. 500
Доводка	Хонингование	–	Предварительное Чистовое		0,32 0,32	5–6				
	Суперфиниширование	–	Предварительное Чистовое		0,32 0,08					
	Доводка (притирка)	–	Предварительное Тонкое		0,32 0,08					
	Многопроходная размерная притирка	–	–		0,08	Точнее 3				
Сверление	То же, обработка ступенчатых отверстий комбинированным инструментом			80		11–13	0,15	0,20	0,30	–
Растачивание	Растачивание ступенчатых отверстий на горизонтально-расточных станках	По лимбу	I II	80		11 8–9	0,15 0,10	0,20 0,15	0,25 0,20	–
		Между резцами в одной борштанге	I II	80		11 8–9	0,10 0,05	0,12 0,08	0,15 0,10	–
		Между резцами в одной головке	I II	20		8–9 6–7	0,05 0,02	0,06 0,04	0,08 0,06	–
		Между инструментами с разных головок	I II	20		8–9 6–7	0,08 0,04	0,10 0,05	0,12 0,06	–
Фрезерование	Фрезерование цилиндрическими фрезами на горизонтальных универсальных станках	По установам и упорам	I II III	80		12–13 11 8–9	0,20 0,12 0,06	0,25 0,17 0,08	0,30 0,20 0,12	0,40 0,25 0,15
		Фрезерование торцовыми фрезами на вертикальных и универсальных станках	I II III	80		12–13 10 7–8	0,20 0,12 0,04	0,25 0,17 0,06	0,30 0,20 0,10	0,40 0,25 0,12

Вид обработки	Оборудование и метод обработки	Способ обеспечения точности	Проходы	Шероховатость, мкм		Точность				
				Rz	Ra	Диаметральных размеров IT	Длины, мм			
							до 80	80–260	260–500	св. 500
Фрезерование на двухсторонних карусельных и барабанных станках	От базы по установам		I	80		12–13	0,20	0,25	0,30	0,40
			II		2,5	11	0,12	0,17	0,20	0,25
	Между фрезами		I	80		12–13	0,10	0,15	0,17	0,20
			II		2,5	10	0,08	0,10	0,12	0,15
Строгание	Долбежные станки	По лимбу	I	80	–	–	0,40	0,45	0,50	0,60
			II	20			0,20	0,25	0,30	0,40
	Поперечно-строгальные станки	По лимбу и установам	I	80		–	0,40	0,45	0,50	0,60
			II		2,5		0,12	0,17	0,20	0,25
	Продольно-строгальные станки	По лимбу и установам	I	80		–	0,20	0,25	0,30	0,40
			II		2,5		0,12	0,17	0,20	0,25
Протягивание внутреннее	–		I	–	2,5	6–7	–	–	–	–
Протягивание наружное	–		I	–	2,5	–	0,12	0,17	0,20	0,25

Таблица 2

Допуски (мм) для размеров до 500 мм

Номинальные размеры, мм	Квалитеты											
	IT5	IT6	IT7	IT8	IT9	IT10	IT11	IT12	IT13	IT14	IT15	IT16
До 3	0,004	0,006	0,010	0,014	0,025	0,04	0,060	0,1	0,14	0,25	0,4	0,6
Свыше 3 до 6	0,005	0,006	0,012	0,018	0,030	0,048	0,075	0,12	0,18	0,3	0,48	0,75
6 “ 10	0,006	0,009	0,015	0,022	0,036	0,058	0,090	0,15	0,22	0,36	0,58	0,9
10 “ 18	0,008	0,011	0,018	0,027	0,043	0,070	0,11	0,18	0,27	0,43	0,7	1,1
18 “ 30	0,009	0,013	0,021	0,033	0,052	0,084	0,13	0,21	0,33	0,52	0,84	1,3
30 “ 50	0,011	0,016	0,025	0,039	0,062	0,1	0,16	0,25	0,39	0,62	1,0	1,6
50 “ 80	0,013	0,019	0,030	0,046	0,074	0,12	0,19	0,3	0,46	0,74	1,2	1,9
80 “ 120	0,015	0,022	0,035	0,054	0,087	0,14	0,22	0,35	0,54	0,87	1,4	2,2
120 “ 180	0,018	0,025	0,040	0,063	0,1	0,16	0,25	0,4	0,63	1,0	1,6	2,5
180 “ 250	0,020	0,029	0,046	0,072	0,115	0,185	0,29	0,46	0,72	1,15	1,85	2,9
250 “ 315	0,023	0,032	0,052	0,081	0,13	0,21	0,32	0,52	0,81	1,3	2,1	3,2
315 “ 400	0,025	0,036	0,057	0,089	0,14	0,23	0,36	0,57	0,89	1,4	2,3	3,6
400 “ 500	0,027	0,040	0,063	0,097	0,155	0,25	0,4	0,63	0,97	1,55	2,5	4,0

Примерные маршруты обработки поверхностей

Точность, квалитет	Шероховатость Ra, мкм	Код материала	Маршрут обработки поверхностей		
			цилиндрических		плоских
			наружных	внутренних	
14-12	25,0...6,3	1, 2, 3	О	С	СТ
		1, 2, 3	О	З	Ф
		1, 2, 3 4	О О, ТО	РТ с, то	О СТ, ТО
		4	то, ш	З, ТО	Ф, ТО
		4	то, ш	РТ, ТО	О, ТО
11-10	5,0...2,5	1, 2, 3	Оп, Оч	С, З, Р	Фп, Фч
		1, 2, 3	Оп, Оч	С, РТ, Р	Фп, Фч
		1, 2 4	О, Ш Оп, Оч, ТО	С, РТ, Р С, З, ТО, Ш	ТО, Шп, Ф, Шп Ф, ТО, Шп
		4	Оп, ТО, Ш	С, РТ, ТО	СТ, ТО, Шп
		4	Оп, ТО, Ш	Зп, Зч, ТО, Ш	О, ТО, Шп
9-7	1,25...0,63	1, 2, 3	Оп, Оч, От	РУ, Р	С, П
		1, 2, 3	Оп, Оч, От	С, З, Рп, Рч	Ф, П
		1, 2, 3	Оп, Оч, От	С, РТп, РТч	Ф, П
		1, 2, 3	Оп, Оч, От	С, З, РТт	Ф, П
		1, 2, 3	Оп, Оч, От	С, П	Ф, П
		1, 2	О, Ш Шп, Шч	РТп, РТч, РТт	Ф, Шч Ф, Шч Ф, ТО, Шч
		4	Оп, Оч, ТО, Ш	РТп, РТч, РТт С, РТ, ТО, Ш	
		4	Шп, ТО, Шч	РТп, РТч, ТО, Ш	С, ТО, Шч
		4	Шп, ТО, Шч	С, З, ТО, Ш	О, ТО, Шч
		4	Шп, ТО, Шч	РУ, ТО, Х	О, ТО, Шч
	0,32...0,16	3	Оп, Оч, ПО	РУ, ТО, Х РУ, ТО, Х	Фп, Фч, ПОч Оп, Оч, ПОч
		3	Оп, Оч, От, ПО		
9-7	0,08...0,04	3	Оп, Оч, От, ПОч, ПОт	РУ, ТО, Х	Оп, Оч, ПОч, ПОт
		4	Оп, Оч, ТО, Шп, Шт, ПО	РУ, ТО, Х	Фп, Фч, ТО, Шп, Шт, ПО
		1, 2, 3	Оп, Оч, От, ПО	РУ, Рп, Рч	СТ, Фт, ШБ
		1, 2, 3	Оп, Оч, От, ПО	С, З, Рп, Рч	Фп, Фт, ШБ
		1, 2, 3	Оп, Оч, От, ПО	С, З, РТч, РТт	Фп, Фт, ШБ
6	0,32...0,16	1, 2, 3	Оп, Оч, От, ПО	РТп, РТч, РТт	Фп, Фт, ШБ
		1, 2, 3	Оп, Оч, От, ПО	С, З, П	Фп, Фт, ШБ
		1	О, Ш, СУ	С, З, П	Фп, Фт, ШБ

Точность, квалитет	Шероховатость Ra, мкм	Код материала	Маршрут обработки поверхностей		
			цилиндрических		плоских
			наружных	внутренних	
		1	О, Шп, Шт, П	С, З, П	Фп, Фт, ШБ
		1, 2	О, Шп, Шт, П	С, З, П	Фп, Фч, Шч, ПО
		3	О, Шп, Шт, П	С, З, П	Фп, Фч, Шч, ПО
		4	О, Шп, ТО, Шт	РТ, ТО, Ш, Х	Фп, Фч, ТО, Шч, Д
		4	О, Шп, ТО, Шт, СУ	С, З, ТО, Ш, Х	С, Фт, ТО, Шч, Д
		4	Оп, Оч, ТО, Шч, СУ	С, П, ТО, Х	Ф, ТО, Шп, Шч, Д
		4	Оп, Оч, ТО, Шч, СУ	РУ, Р, ТО, Х	О, Шп, ТО, Шч, Д
	0,16...0,08	3	Ош, Оч, От	РУ, Р, ТО, Х	О, Шп, ТО, Шч, Д
		4	Оп, Оч, ТО, Шч, СУ О, Шп, ТО, Шч, Шт, СУ	РТ, ТО, Ш, Х, Д С, З, ТО, Ш, Х, Д	СТ, ТО, Шч, Шт, Д Ф, ТО, Шч, Шт, Д
		4	О, Шп, ТО, Шч, Д	С, П, ТО, Хп, Хч	Ф, Шп, ТО, Шч, Шт, Д
6	0,16...0,08	4	О, Шп, ТО, Шч, Д	РУ, ТО, Х, Д	О, Шп, ТО, Шч, Шт, Д
		4	О, Шп, ТО, Шч, Д	С, РТч, РТт, ТО, Х, Д	О, Шп, ТО, Шч, Шт, Д
5	0,08...0,04	1	Оп, Оч, Шп, Шч, СУп, СУч	С, РТч, РТт, ТО, Х, Д	О, Шп, ТО, Шч, Шт, Д
		2	Оп, Оч, Шп, Шч, СУп, СУч	С, З, Р, Х, Дп, Дч	О, Шп, ТО, Шч, Шт, Д
		2	Оп, Оч, Шп, Шч, СУп, СУч	РУ, Х, Дп, Дч	О, Шп, ТО, Шч, Шт, Д
		1,2	Оп, Оч, Шп, Шч, СУп, СУч	РУ, Х, Дп, Дч	Ф, Шп, Шч, Шт, ПО
		4	Оп, Оч, Шч, Суч	РУ, Р, ТО, Х, Дп, Дч	СТ, ТО, Шп, Шч, Шт, ПО

*Обозначения:* О – обтачивание, Ш – шлифование, СУ – суперфиниширование, ПО – полирование, Д – доводка, ТО – термическая обработка, С – сверление (рассверливание), З – зенкерование, РУ – ружейное сверление, Р – развертывание, РТ – растачивание, П – протягивание, Х – хонингование, СТ – строгание, Ф – фрезерование, ШБ – шабрение: п – предварительное, ч – чистовое, т – тонкое; 1 – незакаленные стали, 2 – чугуны, 3 – цветные металлы и сплавы, 4 – закаленные стали

Таблица 4

Кривизна профиля сортового проката (мкм на 1 мм)

Точность проката	Длина проката, мм				
	до 120	свыше 120 до 180	свыше 180 до 315	свыше 315 до 400	свыше 400 до 500
Обычная	0,5	1,0	1,5	2,0	2,5
Повышенная	0,2	0,4	0,6	0,8	1,0
Высокая	0,1	0,2	0,3	0,4	0,5

Таблица 5

Отклонение от соосности  $A_{cm}$  (мм) элементов, штампуемых в разных половинах штампа, для поковок типа валов различной точности

Масса штамповки, кг	Точность штамповки			
	на молотах		на прессах	
	повышенная	нормальная	повышенная	нормальная
До 0,25	0,30	0,4	0,20	0,3
Свыше 0,25 до 0,63	0,35	0,5	0,25	0,4
0,63 “ 1,60	0,40	0,6	0,30	0,5
1,60 “ 2,50	0,45	0,8	0,35	0,6
2,50 “ 4,00	0,50	1,0	0,40	0,7
4,00 “ 6,30	0,63	1,1	0,45	0,8
6,30 “ 10	0,70	1,2	0,50	0,9
10 “ 16	0,80	1,3	0,60	1,0
16 “ 25	0,90	1,4	0,70	1,1
25 “ 40	1,00	1,6	0,80	1,2
40 “ 63	1,20	1,8	–	–
63 “ 100	1,40	2,2	–	–
100 “ 125	1,60	2,4	–	–
125 “ 160	1,80	2,7	–	–
160 “ 200	2,20	3,2	–	–

Таблица 6

Кривизна  $\Delta_k$  (мкм на 1 мм) для поковок

Вид обработки	Диаметр или размер, мм				
	до 120	свыше 120 до 180	свыше 180 до 250	свыше 250 до 315	свыше 315 до 500
Ковка	3	2	1	0,8	0,6
Механическая обработка:					
– обдирочная	1,5	1	0,5	0,4	0,3
– черновая	0,7	0,5	0,3	0,2	0,1
– получистовая	0,05	0,04	0,03	0,02	0,01
После термообработки (закалка и правка)	0,10	0,08	0,06	0,04	0,02

Таблица 7

Кривизна  $\Delta_k$  (мкм на 1 мм) для поковок типа валов

Диаметр поковки, мм	После			
	термообработки		штамповки	правки на прессах
	в печах	ТВЧ		
До 25	2,5	0,25	4	0,20
Свыше 25 до 50	1,5	0,75	3	0,15
50 “ 80	1,5	0,75	2	0,12
80 “ 120	1,0	0,5	1,8	0,10
“ 120 “ 180	1,0	0,5	1,6	0,08
“ 180 “ 260	–	–	1,4	0,06
“ 260 “ 360	–	–	1,2	–
“ 360 “ 500	–	–	1,0	–

Таблица 8

Отклонение от concentричности отверстий  $\Delta_{\text{экс}}$  и коробление  $\Delta_{\text{кор}}$  высадки поковок типа дисков и рычагов, получаемых на прессах, различной точности  
(в числителе – значения при повышенной точности,  
в знаменателе – при нормальной точности)

Толщина поковок, мм	$\Delta_{\text{экс}}$ , мм	$\Delta_{\text{кор}}$ , мм
До 50	0,5/0,8	0,5/0,5
Свыше 50 до 120	0,63/1,4	0,5/0,5
“ 120 “ 180	0,80/2,0	0,5/0,7
180 “ 260	1,00/2,8	0,6/0,9
“ 260 “ 360	1,50/3,2	0,7/1,0
“ 360 “ 500	2,50/3,6	0,8/1,1

Таблица 9

Кривизна  $\Delta_k$  (мкм на 1 мм) на горизонтально-ковочной машине

Длина стержня $l$ , мм	Диаметр стержня $d$ , мм				
	до 18	свыше 18 до 30	свыше 30 до 50	свыше 50 до 80	свыше 80 до 120
До 120	6	8	12	16	20
Свыше 120 до 180	4	6	8	12	16
“ 180 “ 500	2	4	4	6	6
“ 500 “ 1000	1	2	3	3	3

Таблица 10

Смещение  $\Delta_{\text{см}}$  (мм) оси фланца относительно стержня при высадке его на горизонтально-ковочной машине

Высота фланца $H$ , мм	Диаметр фланца, мм		
	до 50	свыше 50 до 120	свыше 120 до 260
До 18	0,25	0,25	0,50
Свыше 18 до 50	0,25	0,50	0,50
50 “ 120	0,50	0,50	0,75
“ 120 “ 180	0,50	0,75	0,75



Таблица 11

Отклонение от перпендикулярности  $\Delta_k$  (мкм на 1 мм радиуса)  
торца фланца к оси поковки

Масса поковки, кг	При штамповке	
	на прессе	на ГКМ
До 0,25	0,2	0,3
Свыше 0,25 до 1,6	0,3	0,5
1,6 “ 4	0,4	0,7
4 “ 10	0,5	0,9
10 “ 25	0,6	1,1
25 “ 40	0,7	1,2

Таблица 12

Кривизна поковки  $\Delta_k$  послековки на ГКМ

Диаметр поковки, мм	$\Delta_k$ , мкм на 1 мм длины
До 60	2
Свыше 60	1

Таблица 13

Удельное коробление отливок

Детали	$\Delta_k$ , мкм на 1 мм длины
Корпусные	0,7...1,0
Плиты	2...3
<i>Примечания</i>	
1. Величина смещения отливок по плоскости разъема определяется по ГОСТ 26645–85.	
2. Базирование заготовки по черновому отверстию следует использовать только на первой операции.	

Таблица 14

Коэффициент уточнения  $K_y$  для отливок, поковок,  
штампованных заготовок и сортового проката

Технологический переход	$K_y$
Однократное и черновое точение штампованных заготовок, заготовок из горячекатаного проката, предварительное шлифование проката	0,06
Получистовая обработка заготовок из проката, штампованных заготовок, рассверливание отверстий, смещение оси отверстия после черновой обработки	0,05
Чистовое точение заготовок из сортового проката обыкновенного качества, штампованных заготовок, после первого технологического перехода обработки литых заготовок, после чистового шлифования проката	0,04
Двукратное обтачивание калиброванного проката или двукратное шлифование заготовок после токарной обработки	0,02
Получистовая обработка (зенкерование и черновое развертывание отверстий)	0,005
Чистовая обработка – развертывание отверстий	0,002

Погрешность установки заготовок в патронах и на оправках без выверки

Тип патрона или оправки	Квалитет базы заготовки	Погрешность установки, мкм, для направления	
		радиального	осевого
Цанговые оправки при диаметре установочной поверхности, мм: до 50 свыше 50 до 200	7–9	10...35 20...60	20 50
Трёхкулачковые патроны с незакаленными кулачками или разрезными втулками при диаметре до 120 мм	При зазоре до закреплённости погрешность 0,02...0,10 мм	10...30	10...120
Двухкулачковые патроны при диаметре детали 200 мм: с винтами, с рейками	11–13	100...200 20...60	50...100 15...40
Цилиндрические оправки с гайками (установка на оправку с зазором)	8–11	В пределах допуска зазора	10
Конусные оправки при отверстиях длиной менее 1,5 d	7	30	Определяется размерами деталей и оправок
Патроны и оправки с упругими втулками и гидропластмассой при отверстиях длиной: до 0,5 d свыше 3,0 d	7–9	3...10 10...20	–
Патроны и оправки с пластинчатыми (тарельчатыми) пружинами	7–11	10...20	–
Патроны и оправки с упругими втулками и роликами, опирающимися на тела в форме гиперболоида вращения	7–8	3...8	–
Мембранные патроны	7–9	3...5	–
Патроны и оправки с упругими элементами гофрированного типа	5–7	2...5	–
<i>Примечание.</i> Применение пневматических и гидравлических силовых узлов позволяет уменьшить погрешность установки на 20...40%. Обработку с использованием необработанных кулачков и втулок применяют при партии деталей не более 80...120 шт.			

Погрешность (мкм) установки заготовок в приспособлении

Вид образца-заготовки	Направление смещения заготовки	Диаметр базы, мм									
		свыше 6 до 10	свыше 10 до 18	свыше 18 до 30	свыше 30 до 50	свыше 50 до 80	свыше 80 до 120	свыше 120 до 180	свыше 180 до 260	свыше 260 до 500	
<i>Установка в цанговом патроне</i>											
Шлифованная контрольная оправка, установленная в новом патроне	Радиальное	15...20	15...40	20...45	25...50	30...75	-	-	-	-	
	Осевое	25	50	75...100	100	150...200	-	-	-	-	
Прутки калиброванные	Радиальное	50	60	70	90	100	120	-	-	-	
	Осевое	30	40	50	60	70	80	-	-	-	
<i>Установка в трехлачковом самоцентрирующемся патроне</i>											
Прутки горячекатаные: повышенной точности, обычной точности	Радиальное	100	120	150	200	300	450	650	-	-	
	Осевое	70	80	100	130	200	300	420	-	-	
	Радиальное	-	200	220	280	400	500	800	-	-	
	Осевое	-	130	150	190	250	350	520	-	-	
Единичная заготовка с базой: шлифованной чисто обработанной	Радиальное	20	20	20	20	30	30	40	40	50	
	Осевое	10	10	10	10	15	15	25	25	30	
	Радиальное	50	50	50	50	80	80	100	100	120	
	Осевое	30	30	30	30	50	50	80	80	100	
Отливка по выплавляемой модели или в оболочковую форму	Радиальное	100	100	100	100	150	150	200	200	250	
	Осевое	50	50	50	50	80	80	100	100	120	
Предварительно обработанная поверхность; заготовка, штампованная на ГКШП	Радиальное	200	200	200	200	300	300	400	400	500	
	Осевое	80	80	80	80	100	100	120	120	150	
<p><i>Примечание.</i> При установке в цанговых патронах единичных заготовок вместо прутковых погрешность установки в осевом направлении увеличивается на 10...30 мкм. При неподвижной цанге смещение в осевом направлении минимально (5...20 мкм). Поджатием деталей при закреплении в патронах погрешность установки можно уменьшить на 20...30%. В патронах с пневматическими и гидравлическими силовыми узлами погрешность установки уменьшается на 20...40% по сравнению с указанными в таблице.</p>											

Таблица 17

Погрешность (мкм) установки заготовок на опоры  
(в числителе – для постоянных опор; в знаменателе – для опорных пластин)

Поверхность заготовки	Наибольший размер заготовки по нормали к обработанной поверхности, мм					
	6...10	10...18	18...30	30...50	50...80	80...120
<i>Установка в приспособлении с винтовыми или эксцентриковыми зажимами</i>						
Шлифованная	60/20	70/30	80/40	90/50	100/60	110/70
Чисто обработанная, полученная литьем под давлением	70/30	80/40	90/50	100/60	110/70	120/80
Предварительно обработанная, полученная литьем по выплавляемым моделям или в оболочковые формы	80/40	90/50	100/60	110/70	120/80	130/90
Полученная литьем в постоянную форму, в песчаную форму машинной формовки, по металлическим моделям	–/55	100/60	110/70	120/80	130/90	140/100
Штампованная, горячекатаная	90/90	100/100	125/110	150/120	175/135	200/150
<i>Установка в приспособлении с пневматическим приводом</i>						
Шлифованная	35/15	40/20	50/25	55/30	60/40	70/50
Чисто обработанная, полученная литьем под давлением	55/25	60/30	65/35	70/40	80/50	100/60
Предварительно обработанная, полученная литьем по выплавляемым моделям или в оболочковые формы	65/35	70/40	75/50	80/55	90/60	110/70
Полученная литьем в постоянную форму, в песчаную форму машинной формовки, по металлическим моделям	–/50	80/55	90/60	100/65	110/70	120/80
Штампованная, горячекатаная	70/70	90/80	100/90	120/100	140/110	160/120

Таблица 18

Погрешность установки заготовки на опорные пластины приспособлений  
с пневматическим приводом (база заготовки – предварительно обработанная)

Наибольший размер заготовки по нормали к обработанной поверхности, мм	Погрешность установки заготовки, мкм
50...80	60
80...120	70
120...200	80

Таблица 19

Качество поверхности Rz (мкм) сортового проката

Диаметр проката, мм	Точность проката					
	высокая		повышенная		обычная	
	Rz	h	Rz	h	Rz	h
До 30	63	50	80	100	125	150
Свыше 30 до 80	100	75	125	150	160	250
80 “ 180	125	100	160	200	200	300
“ 180 “ 250	200	200	250	300	320	400

*Примечание.* h – глубина дефектного слоя, мкм

Таблица 20

## Качество поверхности Rz (мкм) поперечно-винтового проката

Диаметр проката, мм	Rz при точности проката		Глубина дефектного слоя h, мкм
	повышенной	нормальной	
До 10	63	100	100
Свыше 10 до 18	100	200	180
18 “ 30	160	320	300
30 “ 50	320	500	500
50 “ 80	500	800	800
80 “ 120	800	1250	1200
“ 120 “ 180	1250	1600	2000

Таблица 21

## Точность и качество поверхности после отрезки сортового проката

Способ отрезки	Квалитет	Rz + h, мкм
На ножницах	17	300
Приводными ножовками, дисковыми фрезами на фрезерных станках	14	200
Отрезными резцами на токарных станках, отрубка на прессах	13	200

Таблица 22

## Точность и качество поверхности заготовок из проката после механической обработки

Способ обработки	Квалитет	Rz, мкм	h, мкм
<i>Наружные поверхности</i>			
Обтачивание резцами проката повышенной и обычной точности:			
– обдирочное	14	125	120
– черновое	12	63	60
– чистовое и однократное	10, 11	32...20	30
– тонкое	7,9	6,3...3,2	–
Шлифование в центрах проката обычной точности; бесцентровое шлифование проката повышенной и высокой точности:			
– черновое	8,9	10	20
– чистовое и однократное	7,8	6,3	12
– тонкое	5,6	3,2...0,8	6...2
<i>Торцовые поверхности</i>			
Подрезание резцами на токарных станках; шлифование на кругло- и торцешлифовальных станках:			
– черновое	12	50	50
– однократное	11	32	30
– чистовое	6	5...10	–

Таблица 23

Качество поверхности поковок  $Rz+h$  (мкм), изготавливаемых ковкой, при нормальной точности (в скобках – при повышенной точности)

Наибольший размер поковки, мм	Пресс	Молот	Подкладные штампы
От 50 до 180	1000 (800)	1000	750
Свыше 180 до 500	1500 (1000)	1500	1250
500 “ 1250	2000(1500)	2000	1500
“ 1250 “ 3150	2500 (2000)	2500	–
“ 3150 “ 6300	3000 (2500)	3000	–
“ 6300 “ 10000	3500 (–)	3500	–

Таблица 24

Качество поверхности поковок, изготавливаемых штамповкой

Масса поковки, кг	$Rz$ , мкм	$h$ , мкм
До 0,25	80	150
Свыше 0,25 до 4	160	200
4 “ 25	200	250
25 “ 40	250	300
40 “ 100	320	350
100 “ 200	400	400

Таблица 25

Точность и качество поверхности поковок после механической обработки, получаемых ковкой на прессах и в подкладных штампах

Способ обработки	Квалитет	$Rz$ , мкм	$h$ , мкм
Точение резцами, фрезерование:			
– обдирочное	17	1250	350
– черновое	15, 16	250	240
– получистовое	12...14	125	120
– чистовое	10, 11	40	40
– тонкое	6, 7	5	5
Шлифование:			
– обдирочное	14, 15	20	20
– черновое	10	15	15
– чистовое	6, 7	5	5
– тонкое	5, 6	2,5	5

Точность и качество поверхности штампованных поковок  
после механической обработки

Деталь	Способ обработки	Квалитет	Rz, мкм	H, мкм
Вал ступенчатый	Обтачивание наружных поверхностей:			
	– обдирочное	11, 12	32	30
	– черновое	12	50	50
	– чистовое	11	25	25
	– тонкое	7...9	5	5
	Подрезание торцовых поверхностей:			
	– черновое	12	50	50
	– чистовое	11	32	30
	– однократное	14	100	100
	Шлифование:			
	– однократное	7...9	5	10
	– черновое	8,9	10	20
	– чистовое	6,7	5	15
	– тонкое	5,6	2,5	5
Диск	Обтачивание наружных поверхностей:			
	– однократное	10...12	32	30
	– черновое	14	100	100
	– получистовое	9...10	50	50
	– чистовое	8...9	25	25
	Подрезание торцовых поверхностей:			
	– черновое	10...12	32	50
	– чистовое	11	25	25
	Шлифование:			
	– однократное	7...9	5	10
– черновое	8...9	10	20	
– чистовое	6...7	5	15	
– тонкое	5...6	2,5	5	
Рычаг (плоскости, параллельные оси детали и плоскости разъема головок)	Фрезерование:			
	– однократное	10...12	32	30
	– черновое	14	100	100
	– получистовое	12	50	50
	Протягивание:			
	– чистовое	11	10	15
	– однократное	10	5	10
	Шлифование:			
	– однократное	7...9	5	10
	– черновое	8...9	10	20
– чистовое	6...7	5	15	
– тонкое	5...6	2,5	5	
Стержень	Обтачивание:			
	– черновое	12	50	50
	– чистовое	11	25	25

Таблица 27

Точность и качество поверхности после механической обработки отливок

Обработка	Квалитет	Rz, мкм	h, мкм
<i>Отливка</i>			
Обдирка	17, 16	320	320
Черновая	15, 14	240	240
Получистовая	14...12	100	100
Чистовая	11, 10	20	20
<i>Точение, фрезерование, строгание, литье в кокиль и центробежное литье</i>			
Однократная	11	25	25
Черновая	12	80	50
Чистовая	10	20	20
Тонкая	7...9	5	5
<i>Литье в оболочковые формы</i>			
Однократная	10, 11	25	25
Черновая	11	80	80
Чистовая	10	20	20
Тонкая	7...9	5	5
<i>Литье по выплавляемым моделям</i>			
Однократная	10	15	20
Тонкая	7...9	2,5	5
<i>Шлифование отливок, получаемых различными способами</i>			
Однократная	7	5	10
Черновая	8,9	10	20
Чистовая	6...8	5	15
Тонкая	5,6	0,63	–

Таблица 28

Припуски на диаметр (мм) на механическую обработку валов  
(наружные поверхности вращения)

Номинальный диаметр, мм	Обработка поверхности	Длина вала, мм			
		до 120	свыше 120 до 260	свыше 260 до 500	свыше 500 до 800
<i>Точение проката повышенной точности</i>					
До 30	Черновая и однократная	1,2 1,1	<u>1,2</u>	–	–
	Чистовая	0,25	0,30	–	–
		0,25	–	–	–
	Тонкая	0,12	0,15	–	–
0,14		–	–	–	
Свыше 30 до 50	Черновая и однократная	<u>1,2</u>	<u>1,5</u>	<u>2,2</u>	–
		1,1	1,4	–	–
	Чистовая	<u>0,30</u>	<u>0,30</u>	<u>0,35</u>	–
		0,25	43,25	–	–
	Тонкая	<u>0,15</u>	<u>0,16</u>	<u>0,20</u>	–
		0,12	0,13	–	–



Номинальный диаметр, мм	Обработка поверхности	Длина вала, мм			
		до 120	свыше 120 до 260	свыше 260 до 500	свыше 500 до 800
Свыше 50 до 80	Черновая и однократная	<u>1,5</u> 1,1	<u>1,7</u> 1,5	<u>2,3</u> 2,1	<u>3,1</u> –
	Чистовая	<u>0,25</u> 0,20	<u>0,30</u> 0,25	<u>0,30</u> 0,30	<u>0,40</u> –
	Тонкая	<u>0,14</u> 0,12	<u>0,15</u> 0,13	<u>0,17</u> 0,16	<u>0,23</u> –
Свыше 80 до 120	Черновая и однократная	<u>1,6</u> 1,2	<u>1,7</u> 1,3	<u>2,0</u> 1,7	<u>2,5</u> 2,3
	Чистовая	<u>0,25</u> 0,25	<u>0,30</u> 0,25	<u>0,30</u> 0,30	<u>0,30</u> 0,30
	Тонкая	<u>0,14</u> 0,13	<u>0,15</u> 0,13	<u>0,16</u> 0,15	<u>0,17</u> 0,17
<i>Точение проката обычной точности</i>					
До 30	Черновая и однократная	<u>1,3</u> 1,1	<u>1,7</u> –	–	–
	Получистовая	<u>0,45</u> 0,45	<u>0,50</u> –	–	–
	Чистовая	<u>0,25</u> 0,20	<u>0,25</u> –	–	–
	Тонкая	<u>0,13</u> 0,12	<u>0,15</u> –	–	–
Свыше 30 до 50	Черновая и однократная	<u>1,3</u> 1,1	<u>1,6</u> 1,4	<u>2,2</u> –	–
	Получистовая	<u>0,45</u> 0,45	<u>0,45</u> 0,45	<u>0,50</u> –	–
	Чистовая	<u>0,25</u> 0,20	<u>0,25</u> 0,25	<u>0,30</u> –	–
	Тонкая	<u>0,13</u> 0,12	<u>0,14</u> 0,13	<u>0,16</u> –	–
Свыше 50 до 80	Черновая и однократная	<u>1,5</u> 1,1	<u>1,7</u> 1,5	<u>2,3</u> 2,1	<u>3,1</u> –
	Получистовая	<u>0,45</u> 0,45	<u>0,50</u> 0,45	<u>0,50</u> 0,50	<u>0,55</u> –
	Чистовая	<u>0,25</u> 0,20	<u>0,30</u> 0,25	<u>0,30</u> 0,30	<u>0,35</u> –
	Тонкая	<u>0,13</u> 0,12	<u>0,14</u> 0,13	<u>0,18</u> 0,16	<u>0,20</u> –
Свыше 80 до 120	Черновая и однократная	<u>1,8</u> 1,2	<u>1,9</u> 1,5	<u>2,1</u> 1,7	<u>2,6</u> 2,3
	Получистовая	<u>0,50</u> 0,45	<u>0,50</u> 0,45	<u>0,50</u> 0,50	<u>0,50</u> 0,50
	Чистовая	<u>0,25</u> 0,25	<u>0,25</u> 0,25	<u>0,30</u> 0,25	<u>0,30</u> 0,30
	Тонкая	<u>0,15</u> 0,12	<u>0,15</u> 0,13	<u>0,16</u> 0,14	<u>0,18</u> 0,17
Свыше 120 до 180	Черновая и однократная	<u>2,0</u> 1,3	<u>2,1</u> 1,4	<u>2,3</u> 1,8	<u>2,7</u> 2,3
	Получистовая	<u>0,50</u> 0,45	<u>0,50</u> 0,45	<u>0,50</u> 0,50	<u>0,50</u> 0,50

Номинальный диаметр, мм	Обработка поверхности	Длина вала, мм			
		до 120	свыше 120 до 260	свыше 260 до 500	свыше 500 до 800
	Чистовая	<u>0,30</u>	<u>0,30</u>	<u>0,30</u>	<u>0,30</u>
		0,25	0,25	0,25	0,30
	Тонкая	<u>0,16</u>	<u>0,16</u>	<u>0,17</u>	<u>0,18</u>
		0,13	0,13	0,15	0,17
Свыше 180 до 260	Черновая и однократная	<u>2,3</u>	<u>2,4</u>	<u>2,6</u>	<u>2,9</u>
		1,4	1,5	1,8	2,4
	Получистовая	<u>0,50</u>	<u>0,50</u>	<u>0,50</u>	<u>0,55</u>
		0,45	0,45	0,50	0,50
Чистовая	<u>0,30</u>	<u>0,30</u>	<u>0,30</u>	<u>0,30</u>	
	0,25	0,25	0,25	0,30	
Тонкая	<u>0,17</u>	<u>0,17</u>	<u>0,18</u>	<u>0,19</u>	
	0,13	0,14	0,15	0,17	
<i>Точение штампованных заготовок</i>					
До 18	Черновая и однократная	<u>1,5</u>	<u>1,9</u>	–	–
		1,4	–	–	–
	Чистовая	<u>0,25</u>	<u>0,30</u>	–	–
0,25		–	–	–	
Тонкая	<u>0,14</u>	<u>0,15</u>	–	–	
	0,14	–	–	–	
Свыше 18 до 30	Черновая и однократная	<u>1,6</u>	<u>2,0</u>	<u>2,3</u>	–
		1,5	1,8	–	–
	Чистовая	<u>0,25</u>	<u>0,30</u>	<u>0,30</u>	–
0,25		0,25	–	–	
Тонкая	<u>0,14</u>	<u>0,15</u>	<u>0,16</u>	–	
	0,14	0,14	–	–	
Свыше 30 до 50	Черновая и однократная	<u>1,8</u>	<u>2,3</u>	<u>3,0</u>	<u>3,5</u>
		1,7	2,0	2,7	–
	Чистовая	<u>0,30</u>	<u>0,30</u>	<u>0,30</u>	<u>0,35</u>
0,25		0,30	0,30	–	
Тонкая	<u>0,15</u>	<u>0,16</u>	<u>0,19</u>	<u>0,21</u>	
	0,15	0,15	0,17	–	
Свыше 50 до 80	Черновая и однократная	<u>2,2</u>	<u>2,9</u>	<u>3,4</u>	<u>4,2</u>
		2,0	2,6	2,9	3,6
	Чистовая	<u>0,30</u>	<u>0,30</u>	<u>0,35</u>	<u>0,40</u>
0,30		0,30	0,30	0,35	
Тонкая	<u>0,16</u>	<u>0,18</u>	<u>0,20</u>	<u>0,22</u>	
	0,16	0,17	0,18	0,20	
Свыше 80 до 120	Черновая и однократная	<u>2,6</u>	<u>3,3</u>	<u>4,3</u>	<u>5,2</u>
		2,3	3,0	3,8	4,5
	Чистовая	<u>0,30</u>	<u>0,30</u>	<u>0,40</u>	<u>0,45</u>
0,30		0,30	0,35	0,40	
Тонкая	<u>0,17</u>	<u>0,19</u>	<u>0,23</u>	<u>0,26</u>	
	0,17	0,18	0,21	0,24	
Свыше 120 до 180	Черновая и однократная	<u>3,2</u>	<u>4,6</u>	<u>5,0</u>	<u>6,2</u>
		2,8	4,2	4,5	5,6
	Чистовая	<u>0,35</u>	<u>0,40</u>	<u>0,45</u>	<u>0,50</u>
0,30		0,30	0,40	0,45	
Тонкая	<u>0,20</u>	<u>0,24</u>	<u>0,25</u>	<u>0,30</u>	
	0,20	0,22	0,23	0,27	

Номинальный диаметр, мм	Обработка поверхности	Длина вала, мм			
		до 120	свыше 120 до 260	свыше 260 до 500	свыше 500 до 800
<i>Шлифование заготовок</i>					
До 30	Предварительная: после термообработки	0,3	0,60	–	–
	после чистового точения	0,1	0,1	–	–
	Чистовая после предварительного шлифования	0,06	0,06	–	–
Свыше 30 до 50	Предварительная: после термообработки	0,25	0,50	0,85	–
	после чистового точения	0,10	0,10	0,10	–
	Чистовая после предварительного шлифования	0,06	0,06	0,06	–
Свыше 50 до 80	Предварительная: после термообработки	0,25	0,40	0,75	1,20
	после чистового точения	0,10	0,10	0,10	0,10
	Чистовая после предварительного шлифования	0,06	0,06	0,06	0,06
Свыше 80 до 120	Предварительная: после термообработки	0,20	0,35	0,65	1,00
	после чистового точения	0,10	0,10	0,10	0,10
	Чистовая после предварительного шлифования	0,06	0,06	0,06	0,06
Свыше 80 до 120	Чистовая после предварительного шлифования	0,06	0,06	0,06	0,06
Свыше 120 до 180	Предварительная: после термообработки	0,17	0,30	0,55	0,85
	после чистового точения	0,10	0,10	0,10	0,10
	Чистовая после предварительного шлифования	0,06	0,06	0,06	0,06
<i>Примечания</i>					
1. Припуски при точении в числителе указаны при установке заготовки в патроне, в знаменателе – в центрах (для шлифования припуски одинаковые при установке в центрах и патроне).					
2. Если величина припуска при шлифовании не может быть снята за один проход, то 70% его удаляют на первом и 30% на втором проходе.					
3. Величины припусков на обработку конических поверхностей принимать те же, что и на обработку цилиндрических, устанавливая их по наибольшему диаметру.					

Таблица 29

Припуски (мм) на тонкое (алмазное) растачивание отверстий

Диаметр обрабатываемого отверстия, мм	Обрабатываемый материал	
	бронза и чугун	сталь
До 30	0,2/0,1	0,2/0,1
Свыше 30 до 50	0,3/0,1	0,2/0,1
50 “ 80	0,3/0,1	0,2/0,1
80 “ 120	0,3/0,1	0,3/0,1
“ 120 “ 180	0,4/0,1	0,3/0,1
“ 180 “ 250	0,4/0,1	0,3/0,1
“ 250 “ 360	0,4/0,1	0,3/0,1
“ 360 “ 400	0,5/0,1	0,4/0,1
400 “ 500	0,5/0,1	0,4/0,1
<i>Примечание.</i> В числителе приведены припуски на предварительную обработку, в знаменателе – на окончательную. В случае применения одного растачивания припуск определяется как сумма припусков.		

Таблица 30

Припуски на диаметр (мм) на шлифование отверстий (в числителе – на детали до термообработки, в знаменателе – после термообработки)

Диаметр отверстия, мм	Длина отверстия, мм				
	до 50	свыше 50 до 100	свыше 100 до 200	свыше 200 до 300	свыше 300 до 500
<i>Предварительное шлифование</i>					
До 10	0,2	–	–	–	–
Свыше 10 до 18	0,2/0,3	0,3/0,4	–	–	–
18 “ 30	0,2/0,3	0,3/0,4	0,4/0,4	–	–
30 “ 50	0,3/0,4	0,3/0,4	0,4/0,4	0,4/0,5	–
50 “ 80	0,3/0,4	0,4/0,5	0,5/0,5	0,4/0,5	–
80 “ 120	0,5/0,5	0,4/0,5	0,5/0,6	0,6/0,6	0,6/0,7
120 “ 180	0,6/0,6	0,6/0,6	0,6/0,6	0,6/0,6	0,6/0,7
“ 180 “ 260	0,6/0,7	0,6/0,7	0,7/0,7	0,7/0,7	0,8/0,8
260 “ 360	0,6/0,7	0,7/0,8	0,7/0,8	0,8/0,8	0,8/0,9
“ 360 “ 500	0,8/0,8	0,8/0,8	0,8/0,8	0,9/0,9	0,9/0,9
<i>Окончательное шлифование</i>					
До 10	0,04	–	–	–	–
Свыше 10 до 18	0,05	0,06	–	–	–
18 “ 30	0,05	0,06	0,06	–	–
30 “ 50	0,06	0,06	0,06	0,08	–
50 “ 80	0,06	0,06	0,08	0,08	–
80 “ 120	0,08	0,08	0,10	0,10	0,12
“ 120 “ 180	0,10	0,10	0,10	0,10	0,12
“ 180 “ 260	0,12	0,12	0,12	0,12	0,14
260 “ 360	0,12	0,14	0,14	0,14	0,16
360 “ 500	0,14	0,14	0,14	0,16	0,18

Таблица 31

Исполнительные размеры инструментов (мм) при обработке отверстий в сплошном материале по 7-му и 8-му качествам

Диаметр отверстия, мм		Сверление		Чистовое растачивание		Зенкерование	Предварительное развертывание
номинал	допуск		первое	второе	номинал		
	по H7	по H8					
3	0,01	0,014	2,9	–	–	–	–
4	0,012	0,018	3,9	–	–	–	–
5			4,8	–	–	–	–
6			5,8	–	–	–	–
7	0,015	0,022	6,8	–	–	–	–
8			7,8	–	–	–	7,96
9			8,8	–	–	–	8,96
10			9,8	–	–	–	9,96

Диаметр отверстия, мм			Сверление		Чистовое растачивание		Зенкерование	Предварительное развертывание
номинал	допуск		первое	второе	номинал	допуск по Н11		
	по Н7	по Н8						
11	0,018	0,027	10				10,79	10,95
12			11				12,79	12,95
13			12				12,79	12,95
14			13	–	–	–	13,79	13,95
15			14				14,79	14,95
16			15				15,79	15,95
18			17				17,79	17,94
20	0,021	0,033	18		19,8		19,75	19,94
22			20	–	21,8	0,13	21,75	21,94
24			22		23,8		23,75	23,94
25			23		24,8		24,75	24,94
26	0,021	0,033	24	–	25,8		25,75	25,94
28			26	–	27,8	0,13	27,75	27,94
30			15	28	29,8		29,75	29,94
32	0,025	0,039	15	30	31,7		31,71	31,94
34			15	32	33,7		33,71	33,93
35			20	33	34,7		34,71	34,93
36			20	34	35,7		35,71	35,93
37			20	35	36,7		36,71	36,93
38			22	38	37,7	0,16	37,71	37,93
39			24	39	38,7		39,71	39,93
42			25	40	41,7		41,71	41,93
45			25	43	44,7		44,71	44,93
47			25	45	46,7		46,71	46,93
48			25	46	47,7		47,71	47,93
50			25	48	49,7		49,71	49,93

*Примечания*

1. При сверлении отверстий в чугуне применять одно сверло для диаметров 30 и 32 мм (для отверстия 30 применять сверло 28, для отверстия 32 – сверло 30).
2. Выбор перехода «растачивание» или «зенкерование» определяется технологическим процессом.
3. Для обработки отверстий диаметром свыше 30 мм вместо разверток можно применять расточные оправки типа «микробор».
4. Диаметр чистовой развертки выбирают в соответствии с номинальным диаметром отверстия с допусками по Н7 или Н8.

Исполнительные размеры инструментов (мм) при обработке прошитых  
или полученных литьем отверстий по 7-му и 8-му квалитетам

Диаметр отверстия, м		Черновое растачивание		Чистовое растачивание		Развертывание, тонкое растачивание (первое)	
номинал	допуск		первое	второе	номинал		допуск по Н11
	по H7	по H8					
30	0,021	0,033	–	28	29,8	0,13	29,93
32	0,025	0,039	–	30	31,7	0,16	31,93
34			–	32	33,7		33,93
35			–	33	34,7		34,93
36			–	34	35,7		35,93
37			–	35	36,7		36,93
38			–	36	37,7		37,93
40			–	38	39,7		39,93
42			–	40	41,7		41,93
45	–	43	44,7	44,93			
47	–	45	46,7	46,93			
52	0,03	0,046	47	50	51,5	0,19	51,92
55			50	53	54,5		54,92
58			53	56	57,5		57,92
60			55	58	59,5		59,92
62			57	60	61,5		61,92
63			58	61	62,5		62,92
65			60	63	64,5		64,92
68			63	66	67,5		67,9
70	0,03	0,046	65	68	69,5	0,19	69,9
72			67	70	71,5		71,9
75			70	73	74,5		74,9
78			73	76	77,5		77,9
80			75	78	79,5		79,9
85	0,035	0,054	80	83	84,3	0,22	84,85
90			85	88	89,3		89,85
95			90	93	94,3		94,85
100			95	98	99,3		99,85
105			100	103	104,3		104,8
110			105	108	109,3		109,8
115			110	113	114,3		114,8
120			115	118	119,3		119,8

Диаметр отверстия, м			Черновое растачивание		Чистовое растачивание		Развертывание, тонкое растачивание (первое)
номинал	допуск		первое	второе	номинал	допуск по Н11	
	по Н7	по Н8					
125	0,04	0,063	120	123	124,3	0,25	124,8
130			125	128	129,3		129,8
135			130	133	134,3		134,8
140			135	138	139,3		139,8
150			145	148	149,3		149,8
155			150	153	154,3		154,8
160			155	158	159,3		159,8
165			160	163	164,3		164,8
170			165	168	169,3		169,8
175			170	173	174,3		174,8
180	175	178	179,3	179,8			
190	0,046	0,072	185	188	189,3	0,29	189,8
195			190	193	194,3		194,8
200			194	197	199,3		199,8

*Примечание.* Окончательное развертывание и тонкое растачивание отверстий выполняют по их номинальным диаметрам с допусками по Н7 или Н8.

Таблица 33

Исполнительные размеры инструментов (мм) при обработке отверстий в сплошном материале по 9-му и 11-му качествам

Диаметр отверстия, м		Обработка отверстий с допусками по Н9							Сверление		Зенкерование	Развертывание	
Номинал	Допуск		Сверление		Чистовое растачивание		Зенкерование	Развертывание	первое	второе			
	по Н9	по Н11	первое	второе	номинал	допуск по Н11							
3	0,025	0,06	2,9	–	–	–	–	3Н9	2,9	–	–	3Н11	
4	0,03	0,075	3,9	–	–	–	–	4Н9	3,9	–	–	4Н11	
5			4,8	–	–	–	–	5Н9	4,8	–	–	5Н11	
6			5,8	–	–	–	–	–	6Н9	5,8	–	–	6Н11
7	0,036	0,09	6,8	–	–	–	–	7Н9	6,8	–	–	7Н11	
8			7,8	–	–	–	–	8Н9	7,8	–	–	8Н11	
9			8,8	–	–	–	–	–	9Н9	8,8	–	–	9Н11
10			9,8	–	–	–	–	–	10Н9	9,8	–	–	10Н11

Диаметр отверстия, м			Обработка отверстий с допусками по Н9						Сверление		Зенкерование	Развертывание	
Номинал	Допуск		Сверление		Чистовое растачивание		Зенкерование	Развертывание	первое	второе			
	по Н9	по Н11	первое	второе	номинал	допуск по Н11							
11	0,043	0,11	10				10,9	11Н9	10,8		–	11Н11	
12			11				12,9	12Н9	11,8		–	12Н11	
13			12	–	–	–	12,9	13Н9	12,7	–	–	13Н11	
16			15				15,9	16Н9	14,3			16Н11	–
18			17				17,9	18Н9	16,3			18Н11	–
20	0,052	0,13	18		19,8		19,88	20Н9	17,5	–	20Н11		
22			20	–	21,8	0,13	21,88	22Н9	19,5	–	22Н11		
24			22		23,8		23,88	24Н9	21,5	–	24Н11	–	
25			23		24,8		24,88	25Н9	22,5	–	25Н11		
26	0,052	0,13	24	–	25,8			25,88	26Н9	24,5	–	26Н11	
28			26	–	27,8	0,13	27,88	28Н9	25,5	–	28Н11	–	
30			15	28	29,8		29,88	30Н9	20	27,5	30Н11		
32	0,062	0,16	15	30	31,7		31,85	32Н9	20	29	32Н11		
34			15	32	33,7		33,85	34Н9	20	31	34Н11		
35			20	33	34,7		34,85	35Н9	20	32	35Н11		
36			20	34	35,7	0,16	35,85	36Н9	20	33	36Н11	–	
37			20	35	36,7		36,85	37Н9	20	34	37Н11		
38			20	36	37,7		37,85	38Н9	20	35	38Н11		
40			25	38	39,7		39,85	40Н9	25	38	40Н11		
42	0,062	0,16	25	40	41,7		41,85	42Н9	25	40	42Н11		
45			25	43	44,7		44,85	45Н9	25	43	45Н11		
47			25	45	46,7	0,16	46,85	47Н9	25	45	47Н11	–	
48			25	46	47,7		47,85	48Н9	25	46	48Н11		
50			25	48	49,7		49,85	50Н9	25	48	50Н11		

*Примечания*

1. При сверлении отверстий в чугунах применять одно сверло для диаметров 30 и 32 мм (для отверстия 30 применять сверло 28, для отверстия 32 – сверло 30).
2. Выбор перехода «растачивание» или «зенкерование» определяется технологическим процессом.



Исполнительные размеры инструментов (мм) при обработке прошитых  
или полученных литьем отверстий по 9-му и 11-му квалитетам

Диаметр отверстия, мм		Обработка отверстий							Зенкерование или расточивание по Н11	
Номи- нал	Допуск		Черновое растачи- вание		Чистовое растачи- вание		Развертывание, тон- кое растачивание			
	по Н9	по Н11	первое	второе	номинал	допуск по Н11	первое	второе	первое	второе
30	0,052	0,13	–	28	29,8	0,13	29,93	30Н9	28	30Н11
32	0,062	0,16	–	30	31,7	0,16	31,93	32Н9	30	32Н11
34			–	32	33,7		33,93	34Н9	32	34Н11
35			–	33	34,7		34,93	35Н9	32	35Н11
36			–	34	35,7		35,93	36Н9	34	36Н11
37			–	35	36,7		36,93	37Н9	34	37Н11
38			–	36	37,7		37,93	38Н9	36	38Н11
40			–	38	39,7		39,93	40Н9	38	40Н11
42			–	40	41,7		41,93	42Н9	40	42Н11
45			–	43	44,7		44,93	45Н9	42	45Н11
47	–	45	46,7	46,93	47Н9	43	47Н11			
48	–	46	47,7	47,93	48Н9	46	48Н11			
50	–	48	49,7	49,93	50Н9	48	50Н11			
52	0,074	0,19	47	50	51,5	0,19	51,92	52Н9	50	52Н11
55			50	53	54,5		54,92	55Н9	52	55Н11
58	0,074	0,19	53	56	57,5	0,19	57,92	58Н9	55	58Н11
60			55	58	59,5		59,92	60Н9	58	60Н11
62			57	60	61,5		61,92	62Н9	60	62Н11
63			58	61	62,5		62,92	63Н9	60	63Н11
65			60	63	64,5		64,92	65Н9	62	65Н11
68			63	66	67,5		67,9	68Н9	65	68Н11
70			65	68	69,5		69,9	70Н9	68	70Н11
72			67	70	71,5		71,9	72Н9	70	72Н11
75			70	73	74,5		74,9	75Н9	72	75Н11
78			73	76	77,5		77,9	78Н9	75	78Н11
80			75	78	79,5		79,9	80Н9	78	80Н11
85	0,087	0,22	80	83	84,3	0,22	84,85	85Н9	82	85Н11
90			85	88	89,3		89,85	90Н9	88	90Н11
95			90	93	94,3		94,85	95Н9	92	95Н11
100			95	98	99,3		99,85	100Н9	98	100Н11
105			100	103	104,3		104,8	105Н9	102	105Н11
110			105	108	109,3		109,8	110Н9	107	110Н11
115	0,087	0,22	110	113	114,3	0,22	114,8	115Н9	112	115Н11
120			115	118	119,3		119,8	120Н9	117	120Н11

Диаметр отверстия, мм			Обработка отверстий						Зенкерование или растачивание по Н11	
Номинал	Допуск		Черновое растачивание		Чистовое растачивание		Развертывание, тонкое растачивание		первое	второе
	по Н9	по Н11	первое	второе	номинал	допуск по Н11	первое	второе		
125	0,1	0,25	120	123	124,8	0,25	125Н9	125Н9	122	125Н11
130			125	128	129,8		130Н9	130Н9	127	130Н11
135			130	133	134,8		135Н9	135Н9	132	135Н11
140			135	138	139,8		140Н9	140Н9	137	140Н11
145			140	143	144,8		145Н9	145Н9	142	150Н11
150			145	148	149,8		150Н9	150Н9	147	150Н11
155			150	153	154,3		154,8	155Н9	152	155Н11
160			155	158	159,3		159,8	160Н9	157	160Н11
165			160	163	164,3		164,8	165Н9	162	165Н11
170			165	168	169,3		169,8	170Н9	167	170Н11
175	170	173	174,3	174,8	175Н9	172	175Н11			
180	175	178	179,3	179,8	180Н9	177	180Н11			
190	0,115	0,29	185	188	189,3	0,29	189,8	190Н9	187	19ВН11
195			190	193	194,3		194,8	195Н9	192	195Н11
200			194	197	199,3		199,8	200Н9	197	200Н11

*Примечание.* При обработке сквозных отверстий по Н9 диаметром свыше 80 мм рекомендуется применять двухрезцовые оправки для совмещения первого и второго черного растачивания.

Таблица 35

Припуски z (мм) на толщину детали на черновое фрезерование (строгание) плоскостей заготовок из широкополосовой стали

Номинальная толщина, мм	Длина, мм			
	до 120	свыше 120 до 260	свыше 260 до 500	свыше 500 до 800
Свыше 5 до 20	1,3	1,6	—	—
20 “ 30	1,5	1,8	2,1	—
30 “ 50	1,8	1,9	2,4	2,8
50 “ 60	1,9	2,0	2,6	3,1

*Примечание.* Величины припусков даны на одну сторону. При ширине обрабатываемой поверхности свыше 200 мм допускается увеличение припуска на 10...20%.

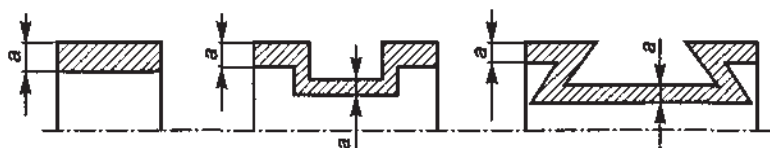
Таблица 36

Припуски на чистовое фрезерование (строгание) плоскостей заготовок из широкополосовой стали

Диаметр обрабатываемой детали, мм	Припуск, мм	Диаметр обрабатываемой детали, мм	Припуск, мм
До 20	1,0	Свыше 75 до 150	2,0
Свыше 20 до 75	1,5	Свыше 150	2,5

Таблица 37

Минимальные и максимальные припуски (мм) на обработку плоскостей  
(в числителе — минимальные значения, в знаменателе — максимальные)



Плоскость	Ширина плоскости, мм	Длина плоскости, мм			
		до 100	свыше 100 до 250	свыше 250 до 500	свыше 500
Чугунная и стальная	<i>Под чистовое фрезерование после черного фрезерования</i>				
	До 100	0,75/0,90	0,80/1,00	0,90/1,20	1,00/1,40
	Свыше 100 до 200		0,90/1,20	1,00/1,30	1,10/1,50
	Свыше 200			1,00/1,40	1,10/1,50
Чугунная и стальная	<i>Под чистовое шлифование после чистового фрезерования</i>				
	До 100	0,20/0,27	0,20/0,30	0,25/0,40	0,30/0,50
	Свыше 100 до 200		0,25/0,40	0,25/0,45	0,30/0,50
	Свыше 200			0,30/0,50	0,35/0,55
Стальная закаленная	<i>Под чистовое строгание после черного</i>				
	До 100	0,60/0,70	0,60/0,80	0,70/1,00	0,80/1,10
	Свыше 100 до 200		0,70/0,90	0,75/1,00	0,90/1,20
	Свыше 200			0,80/1,00	1,00/1,20
	<i>Под чистовое шлифование после чистового строгания</i>				
	До 100	0,23/0,30	0,25/0,35	0,30/0,45	0,35/0,55
	Свыше 100 до 200		0,30/0,45	0,35/0,50	0,40/0,60
	Свыше 200			0,40/0,60	0,45/0,65

Таблица 38

Минимальные припуски (мм) на плоское шлифование для деталей 7–9-го квалитетов точности (в числителе – для сырой заготовки, в знаменателе – для каленой)

Толщина S, мм	Ширина H, мм	Длина изделия, мм			
		до 100	свыше 100 до 250	свыше 250 до 500	свыше 500 до 1000
До 20	до 100			0,50/0,70	0,60/0,80
	100–250	0,35/0,50	0,40/0,60	0,60/0,80	0,70/0,90
	250–500		0,50/0,70	0,70/0,90	0,80/1,00
Свыше 20 до 50	до 100			0,40/0,60	0,50/0,70
	100–250	0,30/0,45	0,35/0,50	0,50/0,70	0,60/0,80
	250–500		0,40/0,60	0,60/0,80	0,70/0,90
	500–800			0,70/0,90	0,80/1,00

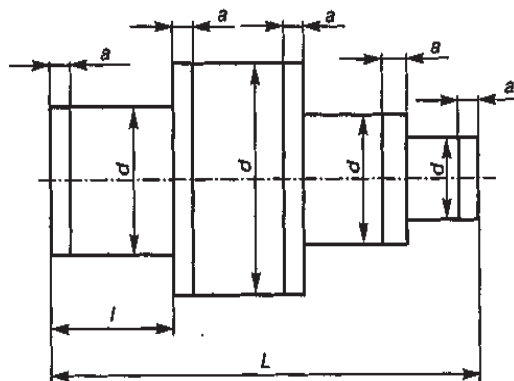
*Примечания*

1. Величины припусков даны на одну сторону.

2. На детали с минусовыми допусками, имеющие 11–14-й квалитеты точности, шероховатость 1,6...0,80 мкм и повышенную точность по плоскостности, перпендикулярности и параллельности, припуск под шлифование необходимо назначить менее основного значения, выбранного по таблице: для деталей 11-го квалитета точности – на 15%, а для деталей 12–14-го квалитетов точности – на 30%.

Таблица 39

Минимальный припуск (мм) на чистовую подрезку и шлифование торцов



Диаметр обрабатываемой детали d, мм	Длина обрабатываемой детали L, мм					
	до 30	свыше 30 до 50	свыше 50 до 120	свыше 120 до 260	свыше 260 до 500	свыше 500
<i>Черновое подрезание</i>						
Свыше 6 до 18	1,2	1,3	1,4	1,6	—	—
Свыше 18 “ 30	1,2	1,3	1,5	1,7	2,1	2,3
Свыше 30 “ 50	1,3	1,4	1,6	1,8	2,2	2,4
Свыше 50 “ 80	1,5	1,6	1,8	2,2	2,4	2,6
Свыше 80 “ 120	1,6	1,8	1,9	2,3	2,6	2,8
Свыше 120” 180	1,8	1,9	2,0	2,4	2,7	3,0
Свыше 180 “ 200	2,0	2,1	2,3	2,5	3,0	3,2
<i>Чистовое подрезание</i>						
Свыше 6 до 18	0,6	0,6	0,8	0,9	—	—
Свыше 18 “ 30	0,6	0,7	0,9	1,0	1,2	1,5
Свыше 30 “ 50	0,7	0,8	0,9	1,1	1,3	1,6
Свыше 50 “ 80	0,8	0,8	1,0	1,2	1,4	1,6
Свыше 80 “ 120	0,8	0,9	1,1	1,3	1,5	1,7
Свыше 120 “ 180	0,9	1,0	1,2	1,4	1,6	1,8
Свыше 180 “ 200	1,0	1,1	1,3	1,5	1,7	1,9
<i>Шлифование</i>						
Свыше 6 до 18	0,3	0,3	0,3	0,4	—	—
Свыше 18 “ 30	0,3	0,3	0,4	0,4	0,5	0,6
Свыше 30 “ 50	0,3	0,3	0,4	0,4	0,5	0,6
Свыше 50 “ 80	0,3	0,4	0,4	0,5	0,5	0,6
Свыше 80 “ 120	0,3	0,4	0,4	0,5	0,6	0,6
Свыше 120 “ 180	0,4	0,4	0,5	0,5	0,6	0,7
Свыше 180 “ 200	0,4	0,5	0,5	0,6	0,7	0,8
<i>Примечания</i>						
1. Припуски на черновое подрезание торцов приведены для случаев, когда заготовки отрезают механическими ножовками, дисковыми пилами и фрезами на фрезерных, фрезерно-отрезных станках и отрезными резцами. Величины припусков даны на сторону. При обработке валов с уступами припуск брать на каждый уступ отдельно исходя из его диаметра и общей длины вала. Предельные отклонения и шероховатость поверхности приняты: под черновое подрезание по $\pm IT14/2$ , $\pm IT13/2$ , под чистовое подрезание – по $h12$ , $h13$ и $Rz = 40$ мкм; под шлифование – по $h11$ и $Rz = 20$ мкм.						
2. Предельные отклонения установлены на измеряемый размер.						

Таблица 40

Минимальные припуски (мм) на чистовое фрезерование и шлифование плоскостей

Толщина, мм	Ширина, мм	Длина, мм				
		до 100	свыше 100 до 250	свыше 250 до 500	свыше 500 до 1000	свыше 1000 до 1500
<i>Фрезерование</i>						
До 20	До 100	0,80	1,00	1,20	2,00	–
	Свыше 100 до 250 “ 250 “ 500 “ 500 “ 800		1,20	1,50		
Свыше 20 до 50	До 100	0,80	1,00	1,20	1,50	1,80
	Свыше 100 до 250		1,20	1,50	1,90	2,30
	Свыше 250 “ 500 Свыше 500 “ 800			2,40	2,50	2,70
Свыше 50 до 100	До 100	0,80	1,00	1,10	1,40	1,70
	Свыше 100 до 250		1,10	1,40	1,80	2,20
	Свыше 250 “ 500 Свыше 500 “ 800			2,30	2,40	2,60
Свыше 100	До 100	0,80	1,00	1,10	1,40	1,70
	Свыше 100 до 250		1,10	1,40	1,80	2,20
	Свыше 250 “ 500 Свыше 500 “ 800			2,30	2,40	2,60
<i>Шлифование</i>						
До 20	До 100	0,35	0,40	0,50	0,60	0,65
	Свыше 100 до 250 Свыше 250 “ 500 Свыше 500 “ 800		0,50	0,55	0,60	0,70
Свыше 20 до 50	До 100	0,35	0,35	0,40	0,50	0,55
	Свыше 100 до 250		0,40	0,50	0,55	0,60
	Свыше 250 “ 500 Свыше 500 “ 800			0,65	0,70	0,75
Свыше 50 до 100	До 100	0,30	0,35	0,35	0,40	0,45
	Свыше 100 до 250		0,35	0,40	0,50	0,55
	Свыше 250 “ 500 Свыше 500 “ 800			0,60	0,65	0,70
Свыше 100	До 100	0,30	0,30	0,30	0,35	0,40
	Свыше 100 до 250		0,35	0,35	0,45	0,45
	Свыше 250 “ 500 Свыше 500 “ 800			0,40	0,50	0,55
<p><i>Примечания</i></p> <p>1. Припуски даны на одну сторону.</p> <p>2. Припуски на шлифование закаленных деталей определяют, умножая табличные значения на коэффициент 1,2.</p> <p>3. Предельные отклонения толщины детали и параметры шероховатости поверхности приняты: под чистовое фрезерование по <math>h_{12}</math>, <math>h_{13}</math> и <math>R_z = 40</math> мкм; под шлифование по <math>h_{11}</math> и <math>R_z = 20</math> мкм.</p>						

Погрешности геометрической формы  $\Delta_{\phi}$  и расположения поверхностей  $\Delta_{np}$   
при механической обработке

Вид обработки	Метод обработки и оборудование	Рабочий ход	Вид погрешности	Величина погрешности (мкм) в зависимости от номинального размера, мм					
				До 10	10–50	50–160	160–300	300–500	свыше 500
Токарная	Токарные, револьверные, карусельные, многшпиндельные и прочие токарные станки	Первый	$\Delta_{\phi.n}$	6–16	10–30	25–50	40–80	60–120	100–250
			$\Delta_{\phi.ц}$	10–24	20–40	30–60	50–100	80–150	150–300
			$\Delta_{np.n}$	25–60	40–120	100–200	150–360	300–450	400–1000
			$\Delta_{np.ц}$	40–80	50–100	80–120	100–200	150–250	200–400
		Второй	$\Delta_{\phi.n}$	2,5–6	4–16	10–25	16–35	25–50	40–100
			$\Delta_{\phi.ц}$	2–10	6–16	8–20	10–25	12–30	16–50
			$\Delta_{np.n}$	6–16	10–40	16–50	25–80	40–100	80–300
			$\Delta_{np.ц}$	20–30	30–60	40–80	60–100	80–160	100–500
		Третий	$\Delta_{\phi.n}$	0,6–1	1–2,5	1,6–6	4–10	8–16	10–40
			$\Delta_{\phi.ц}$	1,2–3	2,5–4	3–8	5–10	7–13	10–25
			$\Delta_{np.n}$	1,6–4	4–10	6–16	8–20	10–30	16–100
			$\Delta_{np.ц}$	5–16	8–20	10–25	12–30	16–40	20–80
Сверление и растачивание	Сверление спиральными сверлами	Один	$\Delta_{\phi.ц}$	12–25	16–40	20–50			
			$\Delta_{np.n}$	25–60	40–120	80–250	160–400		
	Сверление ружейными сверлами	Один	$\Delta_{\phi.ц}$	2–5	4–10	8–16	12–20		
			$\Delta_{np.n}$	2,5–6	4–16	10–25	20–50		
	Зенкерование	Один	$\Delta_{\phi.ц}$	2–8	6–12	8–20			
		$\Delta_{np.n}$	4–10	8–16	10–25	16–40			
Сверление и растачивание	Развертывание	Один	$\Delta_{\phi.ц}$	1,5–2	2,5–8	5–10	8–16		
	$\Delta_{np.n}$		Может увеличиваться на 10% по сравнению с исходным						
	Алмазное растачивание	Один	$\Delta_{\phi.n}$	0,4–1	0,8–2	1,2–4	2,5–8	6–10	10–20
			$\Delta_{\phi.ц}$	0,5–1,2	1–2,8	2–5	4–10	6–16	8–16
			$\Delta_{np.n}$	0,6–1,6	1,2–4	2,5–6	4–8	6–10	10–20
$\Delta_{np.ц}$			2,5–6	3–8	5–10	6–12	8–16		
Фрезерная	Вертикальные, горизонтальные и продольно-фрезерные станки	Первый	$\Delta_{\phi.ц}$	6–16	10–20	16–40	28–80	50–120	100–600
			$\Delta_{np.n}$	25–60	40–120	100–350	200–360	250–450	400–1200
		Второй	$\Delta_{\phi.ц}$	1–4	2,5–10	6–16	10–20	16–30	20–100
			$\Delta_{np.n}$	4–10	6–30	20–60	40–80	60–120	100–400
	Протягивание и прошивание	Один	$\Delta_{\phi.n}$	1,6–4	2,5–8	6–16	8–20	10–25	
			$\Delta_{\phi.ц}$	2–5	4–8	5–12	8–16	10–20	16–30
		$\Delta_{np.n}$	Может увеличиваться на 30% по сравнению с исходным.						
		$\Delta_{np.ц}$	Перпендикулярность торцов к оси отверстий 0,15:100						

Вид обработки	Метод обработки и оборудование	Рабочий ход	Вид погрешности	Величина погрешности (мкм) в зависимости от номинального размера, мм					
				До 10	10–50	50–160	160–300	300–500	свыше 500
Шлифование	Круглошлифовальные, внутришлифовальные и плоскошлифовальные станки	Предварительный	$\Delta_{ф.н}$	2,5–6	4–10	6–16	10–25	20–40	20–100
			$\Delta_{ф.ц}$	1,6–4	2,5–8	5–12	8–16	10–20	16–40
			$\Delta_{нр.н}$	4–10	8–20	16–30	20–50	30–60	50–100
			$\Delta_{нр.ц}$	20–30	25–50	40–60	50–80	60–100	80–200
		Чистой	$\Delta_{ф.н}$	1–4	2,5–8	6–12	10–20	16–25	20–60
			$\Delta_{ф.ц}$	0,8–2,5	1,6–4	2,5–5	4–6	5–8	6–16
$\Delta_{нр.н}$			1,6–4	2,5–6	4–10	8–16	10–25	20–100	
$\Delta_{нр.ц}$			8–12	6–16	12–20	16–30	20–40	30–120	
Бесцентровошлифовальные	Один	$\Delta_{ф.н}$	2,5–6	4–10	6–12	10–20	16–40	30–50	
		$\Delta_{нр.н}$	Может увеличиваться на 10% по сравнению с исходным						
Отделка	Хонингование	Один	$\Delta_{ф.н}$	0,6–1,6	1,2–4	2,6–6	4–8	6–10	8–30
			$\Delta_{ф.ц}$	0,5–1,2	1–2,5	1,6–3	2,5–5	3–6	
		$\Delta_{нр.ц}$	Может увеличиваться на 20% по сравнению с исходным						
	Суперфиниширование	Один	$\Delta_{ф.н}$	0,4–1	0,6–1,6	1–2,5	1,6–4	2,5–8	4–20
			$\Delta_{ф.ц}$	0,3–0,8	0,5–1,2	0,8–2	1,2–3	2–5	3–10
	Притирка (доводка)	Один	$\Delta_{ф.н}$	0,2–0,6	0,4–1,2	1–2,5	1,6–4	2,5–6	4–16
$\Delta_{ф.ц}$			0,3–0,8	0,5–1,6	0,8–2	1,6–2,5	2–3		
		$\Delta_{нр.ц}$	Может увеличиваться на 10% по сравнению с исходным						
<p><i>Примечание.</i> <math>\Delta_{ф.н}</math> – отклонение от плоскостности и прямолинейности; <math>\Delta_{ф.ц}</math> – отклонение от цилиндричности (конусообразность, иксообразность, овальность, огранка); <math>\Delta_{нр.н}</math> – отклонение от перпендикулярности, торцовое биение; <math>\Delta_{нр.ц}</math> – радиальное биение.</p>									

## 4. МЕТОДИКА ВЫБОРА И ОБОСНОВАНИЯ ТЕХНОЛОГИЧЕСКИХ БАЗ

Базирование необходимо на всех стадиях создания изделия: конструировании, изготовлении, измерении, сборке.

Для обеспечения наибольшей точности обрабатываемой детали всегда стремятся к тому, чтобы конструкторская, технологическая и измерительная базы представляли собой одну и ту же поверхность детали (принцип совмещения баз) [1].

### 4.1. Методика выбора баз для черновой обработки

Черновые базы можно использовать только на первой операции. При дальнейшей обработке этого не допускается.

В качестве технологических баз следует принимать поверхности достаточных размеров, что обеспечивает большую точность базирования и закрепления детали в приспособлении, эти поверхности должны иметь более высокий квалитет точности, наименьшую шероховатость, не иметь литейных прибылей, литников, окалины и других дефектов.

У деталей, не подвергающихся полной обработке, за технологические базы для первой операции рекомендуется принимать поверхности, которые вообще не обрабатываются.

Если у заготовок обрабатываются все поверхности, в качестве технологических баз для первой операции целесообразно принимать поверхности с наименьшими припусками.

База для первой операции должна выбираться с учётом обеспечения лучших условий обработки поверхностей, принимаемых в дальнейшем в качестве технологических баз.

Черновые технологические базы должны иметь размеры, достаточные для обеспечения устойчивого положения заготовки.

Не следует использовать поверхности, на которых расположены прибыли и литники, швы в местах разъема опок и пресс-форм в отливках и линии разъема штампов в поковках.

Черновые технологические базы должны иметь возможно более высокую точность размеров и положения, возможно более низкую шероховатость.

Базовые поверхности должны располагаться как можно ближе к обрабатываемым поверхностям.

### 4.2. Методика выбора баз для чистовой обработки

При выборе баз следует иметь в виду, что наибольшая точность обработки достигается при условии использования на всех операциях механической обработки одних и тех же базовых поверхностей, т. е. соблюдение единства баз.

Рекомендуется также соблюдать принцип совмещения баз, согласно которому в качестве технологических базовых поверхностей используют конструкторские и измерительные базы. При совмещении установочной технологической базы и измерительной погрешность базирования равна нулю.

Базы для окончательной обработки должны иметь наибольшую точность расположения и геометрической формы, а также наименьшую шероховатость поверхности. Они не должны деформироваться под действием сил резания и зажима.



Выбранные технологические базы должны совместно с зажимным устройством обеспечить надёжное, прочное крепление детали и неизменность её положения во время обработки.

Принятые базы и метод базирования должны определить более простую и надёжную конструкцию приспособления, удобство установки и снятия обрабатываемой детали.

#### 4.3. Методика выбора оборудования и станочных приспособлений

При составлении технологического маршрута необходимо использовать следующие общие правила [1; 3]:

- операции должны быть одинаковыми и кратными по трудоёмкости;
- каждая последующая операция должна уменьшать погрешности и улучшать качество поверхности;
- в первую очередь следует обрабатывать поверхность, которая будет служить базой для последующих операций;
- в целях своевременного выявления брака по раковинам и другим дефектам необходимо предусматривать первоначальную обработку поверхностей, на которых не допускаются дефекты;
- обработку сложных поверхностей, нуждающихся в особой наладке, следует выделять в отдельные операции;
- черновую и чистовую обработки заготовок со значительными припусками необходимо выделять в отдельные операции;
- отделочные операции производить в конце техпроцесса;
- отверстия нужно сверлить в конце техпроцесса, кроме случаев, когда они служат базой для установки;
- при окончательной обработке не включать переходы, нуждающиеся в повороте резцедержателя или револьверной головки;
- обработку поверхностей с точным взаимным расположением следует включать в одну операцию и выполнять за одно закрепление заготовки;
- обработку ступенчатых поверхностей выполнять в последовательности, при которой общая длина рабочего хода инструмента будет наименьшей;
- переходы и операции располагать так, чтобы путь менее стойких режущих инструментов был наименьшим;
- при обработке отверстий следует избегать объединения в одной операции таких операций, как сверление и растачивание;
- последовательность обработки должна обеспечивать требуемое качество выполнения детали. Например, при обработке тонкостенной втулки вначале необходимо расточить отверстие, а затем обточить наружную поверхность на оправке, фаски снимать перед окончательной обработкой точных поверхностей;
- число применяемых в операции резцов не должно превышать числа одновременно закрепляемых в резцедержателе;
- совмещение черновых и чистовых операций на одном станке не рекомендуется, так как снижается точность обработки;
- в первую очередь следует обрабатывать поверхности, при удалении припуска с которых в наименьшей степени снижается жёсткость заготовки.

При выборе оборудования и станочных приспособлений пользуются следующими общими принципами:

- по своему техническому уровню оборудование должно соответствовать типу производства;
- по допустимому максимальному размеру обработки детали следует исходить из того, что станок должен использовать 70-80% номинальной мощности привода;
- учитывать его возможности по обеспечению выполнения заданных технических условий;
- учитывать возможности по обеспечению наибольшей производительности;
- исходить из возможно наименьшей себестоимости станка;
- принимать во внимание реальность его приобретения.

Из двух сравниваемых станков выбирается тот, который обеспечит наименьшую себестоимость и трудоёмкость. Это сравнение допускается делать путём интуитивного заключения, без расчётов.

При выборе технологической оснастки следует по возможности принять наиболее быстродействующие автоматизированные приспособления. Желательно применять стандартные или унифицированные приспособления.

### Библиографический список

1. Расторгуев, Д.А. Основы проектирования технологических процессов механосборочного производства / Д.А. Расторгуев, А.В. Михайлов. – Тольятти : ТГУ, 2004. – 148 с.
2. Технология машиностроения : учеб. пособие для вузов : в 2 кн. Кн. 2. Производство деталей машин / Э.Л. Жуков [и др.]. – М. : Высш. шк., 2005. – 295 с.
3. Махаринский, Е.И. Основы технологии машиностроения : учеб. / Е.И. Махаринский, В.А. Горохов. – Минск : Выш.шк., 1997. – 423 с.
4. Расторгуев, Д.А. Разработка технологической операции: схема базирования и расчет припуска / Д.А. Расторгуев. – Тольятти : ТГУ, 2008. – 36 с.
5. Технология машиностроения: сборник задач и упражнений : учеб. пособие / В.И. Аверченко [и др.] ; под общ. ред. В.И. Аверченко и Е.А. Польского. – М. : ИНФРА-М, 2005. – 288 с.

## СОДЕРЖАНИЕ

ВВЕДЕНИЕ.....	3
1. СОДЕРЖАНИЕ ПЛАНА ИЗГОТОВЛЕНИЯ.....	4
2. КОДИРОВКА ПОВЕРХНОСТЕЙ ЗАГОТОВКИ.....	11
3. ПРОСТАНОВКА ОПЕРАЦИОННЫХ РАЗМЕРОВ.....	12
4. МЕТОДИКА ВЫБОРА И ОБОСНОВАНИЯ ТЕХНОЛОГИЧЕСКИХ БАЗ.....	47
4.1. Методика выбора баз для черновой обработки.....	47
4.2. Методика выбора баз для чистовой обработки.....	47
4.3. Методика выбора оборудования и станочных приспособлений.....	48
Библиографический список.....	50

Учебное издание

*Расторгуев Дмитрий Александрович*

РАЗРАБОТКА ПЛАНА ИЗГОТОВЛЕНИЯ ДЕТАЛЕЙ МАШИН

Учебно-методическое пособие

Редактор *Г.В. Данилова*  
Технический редактор *З.М. Малявина*  
Вёрстка: *Л.В. Сызганцева*  
Дизайн обложки: *Г.В. Карасева*

Подписано в печать 26.11.2013. Формат 84×108/16.

Печать оперативная. Усл. п. л. 5,46.

Тираж 50 экз. Заказ № 1-18-13.

Издательство Тольяттинского государственного университета  
445667, г. Тольятти, ул. Белорусская, 14

