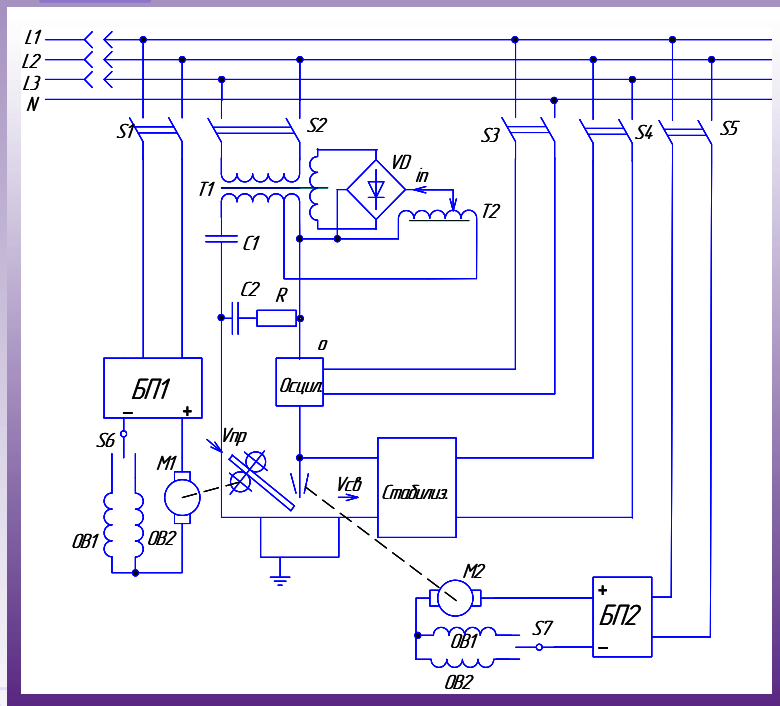


Г.М. Короткова, К.В. Моторин

ЭЛЕМЕНТЫ СИСТЕМ УПРАВЛЕНИЯ МАШИНОСТРОИТЕЛЬНЫМ ОБОРУДОВАНИЕМ

Электронное учебное пособие



УДК 621.791

ББК 31.261

Рецензенты:

канд. техн. наук, доцент, начальник кафедры «Строительные машины» Военного инженерно-технического университета

А.В. Серов;

д-р техн. наук, профессор, завкафедрой «Теоретические основы электротехники и электроники» Тольяттинского государственного университета

В.К. Шакурский.

Научный редактор канд. техн. наук, профессор *Р.А. Целенев.*

Короткова, Г.М. Элементы систем управления машиностроительным оборудованием : электрон. учеб. пособие / Г.М. Короткова, К.В. Моторин. – Тольятти : Изд-во ТГУ, 2016. – 1 оптический диск.

Приведены описание принципа работы и назначение элементов систем управления, схем и отдельных блоков управления, применяемых в сварочном оборудовании. Принцип и режимы работы элементов систем управления и блоков пояснены осциллограммами токов и напряжений.

Для некоторых разделов в приложении представлены лабораторные работы и даны указания к их выполнению.

Для ручной, механизированной и автоматической сварки плавлением в приложении приведены задания по составлению блок-схем и принципиальных электрических схем по подключению различных элементов.

Предназначено для студентов направления подготовки 15.03.01 «Машиностроение», профиль «Оборудование и технология сварочного производства» дневной и заочной форм обучения.

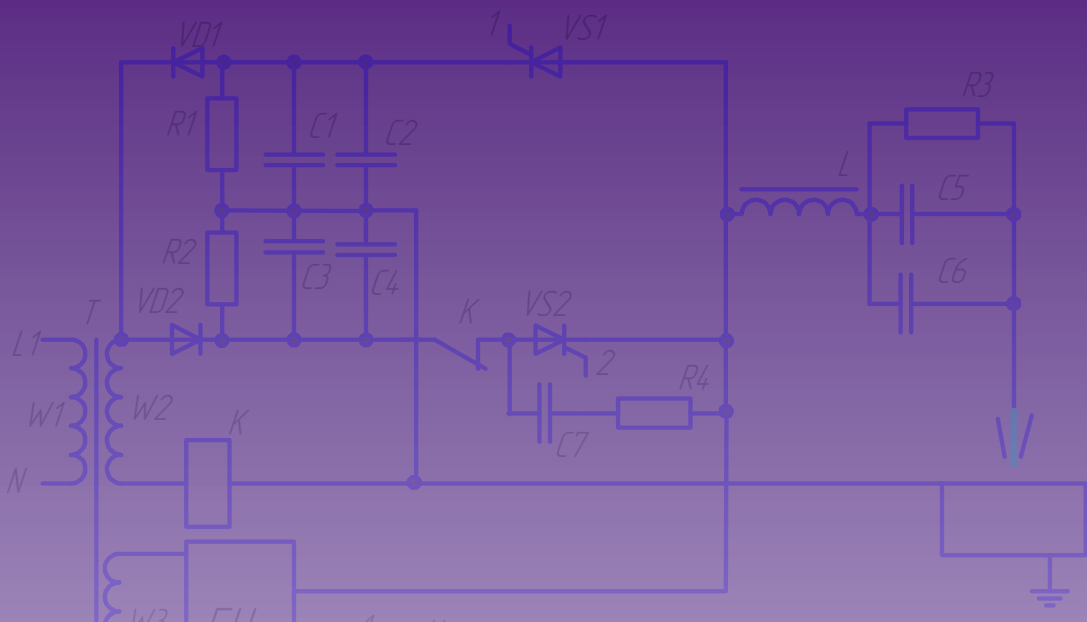
Деривативное текстовое электронное издание; в основе использовано печатное издание: Короткова, Г.М. Элементы систем управления машиностроительным оборудованием : учеб. пособие / Г.М. Короткова, К.В. Моторин. – 2-е изд., испр. – Тольятти : ТГУ, 2008. – 138 с.

Текстовое электронное издание.

Рекомендовано к изданию научно-методическим советом Тольяттинского государственного университета.

Минимальные системные требования: IBM PC-совместимый компьютер: Windows XP/Vista/7/8; PIII 500 МГц или эквивалент; 128 Мб ОЗУ; SVGA; CD-ROM; Adobe Acrobat Reader.

© ФГБОУ ВО «Тольяттинский
государственный университет», 2016



Редактор *Г.В. Данилова*
 Технический редактор *Н.П. Крюкова*
 Компьютерная верстка: *Л.В. Сызганцева*
 Художественное оформление, компьютерное
 проектирование: *Г.В. Карасева, И.В. Карасев*

Дата подписания к использованию 21.10.2016.

Объем издания 3 Мб.

Комплектация издания: компакт-диск, первичная упаковка.

Заказ № 1-85-15.

Издательство Тольяттинского государственного университета
 445020, г. Тольятти, ул. Белорусская, 14,
 тел. 8 (8482) 53-91-47, www.tltsu.ru

Содержание

ВВЕДЕНИЕ	6
1. ОБЩИЕ СВЕДЕНИЯ О СИСТЕМАХ УПРАВЛЕНИЯ МАШИНОСТРОИТЕЛЬНЫМ ОБОРУДОВАНИЕМ	7
1.1. Основные структуры систем управления	7
1.2. Понятие о статических характеристиках элементов систем управления	14
1.3. Средства и способы контроля состояния объекта управления	17
2. ЭЛЕМЕНТЫ УСИЛЕНИЯ	26
2.1. Общие сведения об усилителях	26
2.2. Принцип действия электронного усилителя	28
2.3. Принцип действия транзисторного усилителя	32
2.4. Управляемые тиристоры	34
2.5. Электромеханические реле, контакторы	36
2.6. Стабилизаторы горения дуги переменного тока	39
3. ГЕНЕРАТОРЫ ВЫСОКОЙ ЧАСТОТЫ	46
3.1. Генераторы высокой частоты в сварочной технике	46
3.2. Принцип работы генератора высокой частоты	47
4. ФОРМИРОВАНИЕ ИМПУЛЬСОВ	53
4.1. Разновидности и параметры импульсов и импульсного режима сварки	53
4.2. Схемы формирования импульсов	56
4.3. Генераторы негармонических колебаний	60
4.4. Формирование импульсного режима в сварочной технике	63
5. УПРАВЛЯЕМЫЙ ЭЛЕКТРОПРИВОД	68
5.1. Электроприводы в сварочной технике	68
5.2. Управление скоростью двигателей постоянного тока	72
6. БЛОКИ ПИТАНИЯ	78
6.1. Общие сведения о блоках питания	78
6.2. Выпрямители на неуправляемых диодах	80

6.3. Управляемые выпрямители	84
6.4. Сглаживающие фильтры	86
6.5. Стабилизаторы напряжения	89
Библиографический список	93
Приложение 1	94
Приложение 2	103
Приложение 3	108
Приложение 4	119
Приложение 5	128
Приложение 6	135
Приложение 7	139
Приложение 8	141
Приложение 9	142

ВВЕДЕНИЕ

Современное состояние всех областей техники на промышленных предприятиях экономически развитых стран характеризуется широкой автоматизацией различных технологических процессов мелкосерийного и массового производств. Системы автоматического контроля и управления являются в настоящее время неотъемлемым атрибутом технологического оборудования. Кроме того, современная научно-исследовательская деятельность предполагает, как правило, использование сложных измерительных комплексов и автоматически действующего экспериментального оборудования. В связи с этим становится очевидной необходимость такой подготовки специалистов высшей профессиональной квалификации, которые могли бы решать исследовательские и производственные задачи с учетом знаний вопросов автоматического управления и контроля на уровне компетентности своей инженерной специализации.

Соответствующие требования с этой точки зрения предъявляются к объему профессиональной подготовки выпускников вузов по специальности «Оборудование и технология сварочного производства» по специализации «Производство сварных конструкций». В учебном плане этой специальности имеются такие дисциплины, как «Источники питания технологических установок», «Управление техническими системами», «Автоматизация сварочных процессов», «Комплексная механизация и автоматизация производственных процессов». Программа каждой из этих дисциплин предусматривает в том или ином объеме изучение систем управления техническими объектами сварочного производства, включая источники питания импульсной дуги, автоматические и автоматизированные поточные линии, робототехнические комплексы.

Изучение дисциплины «Элементы систем управления машиностроительным оборудованием» по настоящему пособию призвано дать определенный объем знаний по элементной базе, являющейся основой построения систем управления циклом работы технологического оборудования, которые находят применение в этом оборудовании. В пособии рассмотрены конструкции, принцип работы и характеристики основных функциональных элементов систем управления, таких, в частности, как блоки питания переменного и постоянного тока, формирователи импульсов, усилители, генераторы высокой частоты и другие. По некоторым разделам в пособие включены типовые лабораторные работы, а также задания-упражнения, позволяющие развить умения по составлению несложных электрических систем для различных способов сварки.

1. ОБЩИЕ СВЕДЕНИЯ О СИСТЕМАХ УПРАВЛЕНИЯ МАШИНОСТРОИТЕЛЬНЫМ ОБОРУДОВАНИЕМ

1.1. Основные структуры систем управления

Технология изготовления какого-либо промышленного продукта, например сварной конструкции, основана на двух взаимосвязанных, но различных по сути процессах: процессе воздействия на предмет труда (изменение его формы, структуры, пространственного расположения) и процессе управления этими воздействиями.

Под управлением понимают совокупность действий, направленных на обеспечение требуемого по технологии состояния объекта управления. Формирование управляющего воздействия и само воздействие на объект осуществляется управляющим устройством [1; 2].

Управление может быть ручным или автоматическим и осуществлять его может человек или техническое устройство. При ручном управлении воздействие на объект управления осуществляет человек, наблюдающий за ходом процесса или, точнее говоря, за отклонением процесса от требуемого и воздействующий на него в зависимости от отклонения.

При автоматическом управлении воздействие на управляющий объект осуществляет специальное управляющее устройство. В тех случаях, когда необходимо поддерживать режим в заданных пределах, характеризующих рабочий процесс, говорят о регулировании. В этом случае управляющее устройство называют автоматическим регулятором.

Системой управления называют взаимодействующие между собой объект управления (ОУ) и управляющее устройство (УУ).

Все системы, в том числе и системы автоматического управления (САУ), можно разделить на два класса: разомкнутые и замкнутые.

На рис. 1.1, *a* изображена блок-схема разомкнутой системы управления. Управляющее устройство УУ в этой системе формирует управляющее воздействие U и по каналу прямой связи воздействует на объект управления ОУ, обеспечивая его состояние, которое характеризуется некоторым заданным параметром Y .

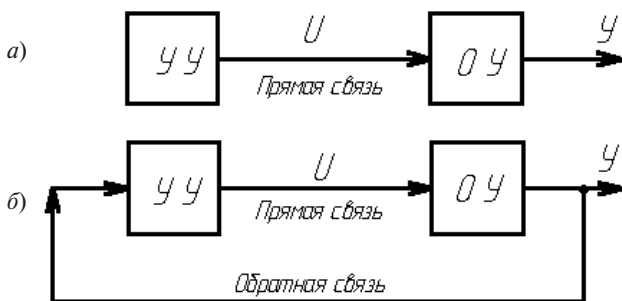


Рис. 1.1. Блок-схемы систем автоматического управления:
 а – разомкнутая; б – замкнутая

На рис. 1.1, б изображена блок-схема замкнутой системы управления. В отличие от предыдущей в этой системе, кроме канала прямой связи, использован дополнительно канал обратной связи.

Под обратной связью в теории управления понимают передачу информации о состоянии ОУ с его выхода на вход УУ. Поэтому в замкнутых системах управления управляющее устройство УУ всегда «знает», соответствует или не соответствует состоянию объекта его заданному состоянию.

Если состояние объекта отклоняется от заданного на величину, которая превышает допустимую, УУ вырабатывает корректирующее воздействие, стабилизируя состояние объекта в рамках допустимых отклонений.

В разомкнутой системе УУ не имеет информации о действительном состоянии объекта, однако эти системы более просты и в некоторых ситуациях более надежны, чем замкнутые. В практике управления машиностроительным оборудованием широко применяют как разомкнутые, так и замкнутые САУ.

Управляющее устройство в САУ конструктивно объединяет ряд специфических по назначению технических элементов, выполняющих в процессе управления определенную функцию. В дальнейшем будем именовать эти технические элементы – элементами систем.

По принципу действия и конструкции элементы очень разнообразны, однако функции, которые они выполняют в САУ, многочисленны и в наибольшем объеме реализуются в замкнутых САУ. Достаточно наглядное представление о взаимодействии эле-

ментов можно проиллюстрировать так называемой функциональной схемой замкнутой САУ (рис. 1.2). Стрелки на схеме указывают направление, в котором проходит сигнал управления от элемента к элементу, а сами элементы обозначены в соответствии с теми функциями, которые они выполняют:

- ЗЭ – задающий элемент (входной параметр);
- СЭ – сравнивающий элемент, или элемент сравнения;
- ПЭ – преобразующий элемент;
- ИЭ – исполнительный элемент;
- ЧЭ – чувствительный элемент;
- УУ – управляющее устройство;
- ОУ – объект управления.

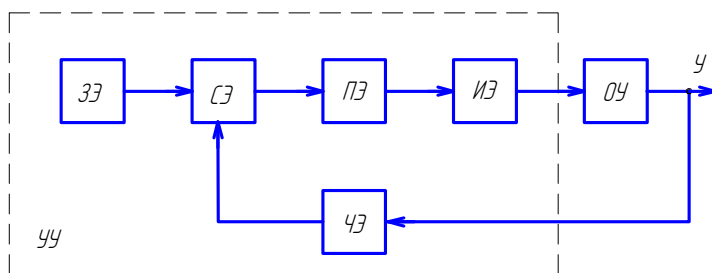


Рис. 1.2. Функциональная схема замкнутой системы автоматического управления

Чувствительные элементы (в инженерной практике их отождествляют с понятием «датчик») служат для измерения действительного значения параметров, характеризующих состояние объекта управления.

Задающие элементы служат для задания требуемого значения измеряемым параметрам.

Сравнивающие элементы определяют знак и рассогласование между требуемым и действительным значениями измеряемых параметров.

Преобразующие элементы осуществляют необходимое преобразование входного воздействия по частоте, фазе, величине.

Исполнительные элементы воздействуют на органы управления объектом (в качестве исполнительных элементов часто применяют маломощные электродвигатели постоянного или переменного тока).

Техническое УУ с набором перечисленных элементов принято называть автоматическим регулятором.

В автоматических системах управления роль человека ограничивается лишь начальной установкой требуемого задающего воздействия. В автоматизированных системах человек может выполнять и другие функции, например, функцию исполнительного элемента, т. е. осуществлять воздействие на ОУ.

Система имеет или один общий для всех ее элементов источник энергии, или несколько отдельных, объединенных в блок питания, который на функциональных схемах, как правило, не изображают.

Рассмотрим процесс сварки как объект управления на примере автоматической сварки неплавящимся электродом алюминиевых сплавов малых толщин в защитной среде аргона на переменном токе.

На рис. 1.3 приведена принципиальная схема сварочного поста с указанием отдельных элементов, обеспечивающих процесс сварки.

Функциональная схема процесса сварки как объекта управления показана на рис. 1.4.

В данном случае это пример разомкнутой системы, обеспечивающей регулирование или поддержание в заданных пределах отдельных параметров процесса сварки.

В сложной разомкнутой системе устройства подачи газа, проволоки, перемещения сварочной головки, источник питания сварочной дуги, осциллятор, стабилизатор дуги выполняют роль исполнительных элементов ИЭ по отношению к процессу сварки, который рассматривают как объект управления ОУ [2].

Каждый из элементов, входящих в схему рис. 1.4, можно рассматривать как ОУ.

При сварке вольфрамовым электродом алюминиевых сплавов в среде аргона малых толщин используют источник питания переменного тока, работающий в импульсном режиме (рис. 1.3).

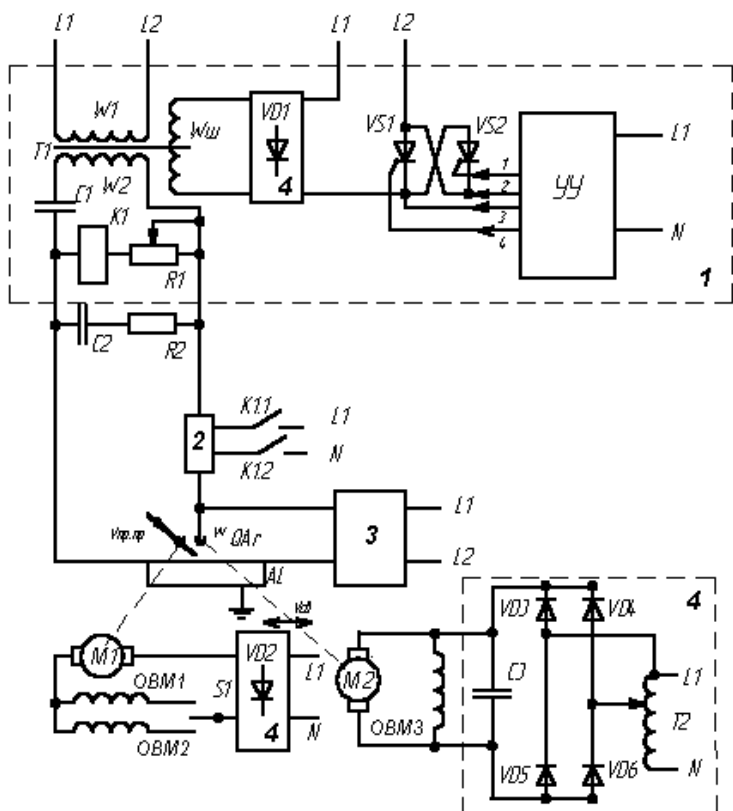


Рис. 1.3. Принципиальная схема сварочного поста для сварки вольфрамовым электродом алюминиевых сплавов в аргоне: 1 – источник питания переменного тока; 2 – осциллятор; 3 – стабилизатор дуги; 4 – блок питания постоянного тока

Выделим в функциональной схеме процесса сварки (рис. 1.4) цепочку, образованную источником питания переменного тока и сварочной дугой. Блок-схема этой установки приведена на рис. 1.5, а. Теперь источник питания переменного тока рассмотрим как ОУ (рис. 1.5, б). В источнике питания сварочным трансформатором с электромагнитным шунтом Т1 формируется падающая вольт-амперная характеристика и регулируется ток дуги с помощью электромагнитного шунта, в обмотку которого включен прерыватель тока VS1, VS2. Программа изменения тока в нем задается УУ. В состав

управляющего устройства входят усилители У, генераторы негармонических колебаний, формирователи импульсов и блоки питания, которые, как правило, не изображают (рис. 1.5, в).

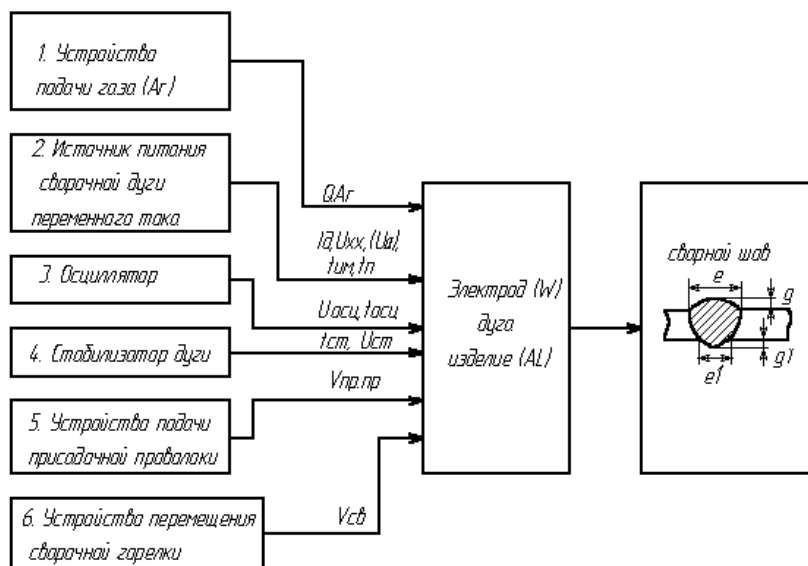


Рис. 1.4. Функциональная схема процесса импульсно-дуговой сварки неплавящимся электродом в среде аргона

Задача этой разомкнутой системы управления состоит в том, чтобы задать величину тока дуги I_d и программу его изменения (в импульсном режиме это время импульса $t_{им}$, время паузы $t_{п}$, ток дежурной дуги $I_{дд}$).

Отдельную цепочку в функциональной схеме процесса образует осциллятор (рис. 1.4), в который входят частотные фильтры, генератор высокой частоты, блок питания переменного напряжения. Задача этого элемента системы – ионизировать дуговой промежуток напряжением высокой частоты $U_{осц}, f_{осц}$ в течение заданного времени.

Стабилизатор и дуга в приведенной функциональной схеме процесса также являются отдельной цепочкой. Стабилизатор дуги можно рассматривать как ОУ. Блок-схема системы управления в этом случае аналогична показанной на рис. 1.1, а.

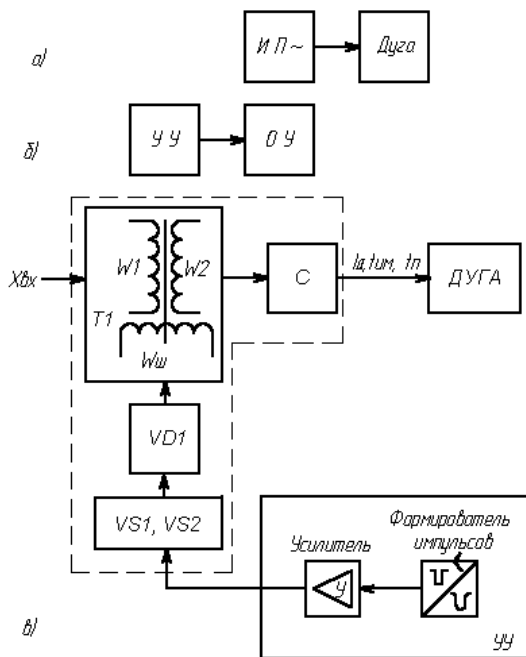


Рис. 1.5. Функциональная схема разомкнутой системы управления током дуги от источника питания (θ): а – блок-схема цепочки источник – дуга; б – блок-схема системы управления током дуги

Эта разомкнутая система обеспечивает стабильность повторных возбуждений дуги при смене полярности тока с прямой на обратную за счет напряжения импульсов стабилизатора U_c и их частоты $f_{ст}$.

Рассмотрим отдельно устройство перемещения сварочной головки как ОУ.

На рис. 1.6 приводится функциональная схема разомкнутой системы управления скоростью перемещения сварочной горелки $V_{св}$, принципиальная схема которой показана на рис. 1.3.

В данном примере ОУ – электропривод. В качестве двигателя использован двигатель постоянного тока с параллельным включением обмотки возбуждения ОВМ3 и обмотки якоря М2. Управляющее устройство УУ образовано автотрансформатором Т2, выпрямительным мостом VD3 – VD6, сглаживающим фильтром С3. ЗЭ – рукоятка автотрансформатора.

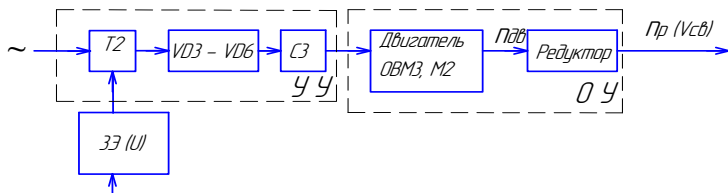


Рис. 1.6. Функциональная схема разомкнутой системы управления скоростью перемещения сварочной горелки

Приведенный пример из сварочной техники позволяет рассматривать задачи, которые могут решать системы управления:

- 1) изменение управляемой величины по заданному закону (величины I_d , $t_{им}$, t_n , $V_{пр.пр}$, $V_{св}$);
- 2) поддержание постоянства управляемой величины ($f_{осц}$, $t_{осц}$, $f_{ст}$, $U_{ст}$, QAr);
- 3) изменение управляемой величины по произвольному закону с применением следящих систем в данном случае не рассматривается.

В состав системы управления могут входить такие элементы, как реле, привод, генераторы негармонических колебаний, усилители, формирователи импульсов, прерыватель тока и другие.

Состояние каждого элемента системы управления принято оценивать их статическими характеристиками.

1.2. Понятие о статических характеристиках элементов систем управления

Состояние элемента систем управления может быть охарактеризовано статическими характеристиками, если известны соответствующие физические величины, что необходимо при анализе или проектировании САУ.

Состояние конкретного механического элемента считается определенным, если известно относительное положение его частей и их скорости. Состояние электрического элемента определяется напряжением (или током) и их производными. Состояние электро-механических элементов — совокупностью механических и электрических величин [1].

Для того чтобы охарактеризовать элементы автоматики с точки зрения их работы в системе автоматического управления, выбирается одна величина на входе и одна на выходе элемента – входная и выходная величины, которые принято обозначать соответственно $X_{вх}$ и $X_{вых}$ (рис. 1.7, а). При этом для конкретного элемента $X_{вх}$ и $X_{вых}$ – это вполне определенные физические величины (скорость, ток, напряжение, усилие и т. п.), размерности которых могут совпадать или отличаться друг от друга.

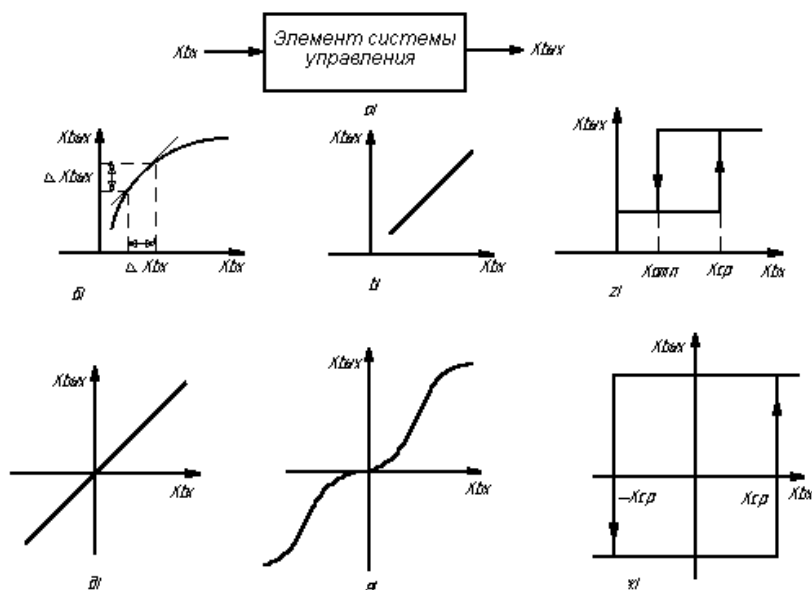


Рис. 1.7. Статические характеристики элементов

Как известно, при изменении входной величины от одного ее значения до другого возникает переходный процесс, обусловленный инерционностью элемента, т. е. наличием в нем таких составных частей, которые запасают энергию или вещество (механическая инерция деталей, их теплоемкость, емкость резервуаров для газов, жидкостей, сыпучих тел, электрическая емкость, индуктивность). Однако по истечении некоторого промежутка времени устанавливается определенное соотношение между входной и выходной вели-

чинами, более уже не меняющееся во времени, т. е. наступает установившееся состояние.

Статической характеристикой элемента называется зависимость выходной величины от входной для установившихся состояний процесса. Статические характеристики элементов можно разделить на следующие виды:

- непрерывные, нелинейные, нереверсивные (рис. 1.7, б);
- непрерывные, линейные, нереверсивные (рис. 1.7, в);
- непрерывные, нелинейные, реверсивные (рис. 1.7, е);
- непрерывные, линейные, реверсивные (рис. 1.7, д);
- релейные, нереверсивные (рис. 1.7, з);
- релейные, реверсивные (рис. 1.7, ж).

Релейные статические характеристики не могут быть линейными, все они существенно нелинейны.

При использовании элементов с непрерывными статическими характеристиками в системах автоматического регулирования (САР) часто требуется, чтобы статическая характеристика представляла собой линейную зависимость

$$X_{\text{вых}} = K \cdot X_{\text{вх}},$$

где K – постоянная величина, называемая передаточным коэффициентом.

Применительно к конкретным функциональным элементам передаточный коэффициент называют также коэффициентом усиления (в усилителях), коэффициентом редукции (в редукторах), коэффициентом трансформации (в трансформаторах) и т. д. Передаточный коэффициент выражает отношение выходной величины к соответствующему значению входной величины в установившемся режиме. Если входная и выходная величины – различные физические параметры, то передаточный коэффициент будет иметь размерность.

Как уже отмечалось, статические характеристики элементов автоматики могут быть, и как правило бывают, нелинейными, но если степень нелинейности невелика и практически несущественна, то для небольшого (или во всяком случае ограниченного) диапазона изменений входной величины некоторый участок фактической кривой можно приближенно заменить либо касательной, либо секущей

(рис. 1.7, а). Такая операция носит название линеаризации статической характеристики. При этом передаточный коэффициент определяется на участке касательной (или секущей) через произвольно задаваемую величину приращений входной и выходной величины:

$$K = \Delta X_{\text{ВЫХ}} / \Delta X_{\text{ВХ}},$$

где Δ — символ, обозначающий, что значения X берутся как приращение.

Общий передаточный коэффициент системы обуславливает статическую точность САР в целом.

Таким образом, передаточный коэффициент элемента — один из параметров, необходимых при проектировании систем автоматического регулирования.

1.3. Средства и способы контроля состояния объекта управления

Требуемое состояние объектов управления может быть задано значениями различных физических параметров в зависимости от того, что собой представляет конкретный объект управления и для чего предназначен.

Например, если в качестве объекта управления рассматривается технологическая операция дуговой сварки, ее состояние как объекта управления задается параметрами, характеризующими: во-первых, режим технологического оборудования (ток сварки, скорость сварки и т. д.), во-вторых, пространственное положение сварочного инструмента (например, угол наклона оси электрода к поверхности изделия), в-третьих, качество сварного шва (например, ширина проплава, высота усиления шва и т. п.).

Объект управления в рабочем состоянии подвержен воздействию различного рода возмущений (например, колебаний напряжения питающей сети), которые могут вызвать недопустимо большие отклонения величины параметров от заданных значений. Это обстоятельство обуславливает необходимость измерения и контроля (т. е. сравнения значения измеренной величины с требуемым значением) величины параметров состояния объекта управления.

При контроле параметров режима приходится иметь дело с двумя принципиально разными по физической природе величинами — электрическими и неэлектрическими.

Основными электрическими параметрами, которые контролируются в ходе реализации различных технологических процессов в области сварки, являются ток и напряжение.

Измерением называют процесс сравнения данной (измеряемой) величины с некоторым значением той же однородной величины, принятой за единицу. Устройства, при помощи которых производятся сравнения измеряемых электрических величин с единицами измерения, называют электроизмерительными приборами.

Электроизмерительные приборы разделяются на показывающие приборы или приборы непосредственной оценки измеряемой величины и приборы сравнения. Посредством приборов сравнения измеряемая величина сравнивается с мерой, без которой эти приборы свою функцию выполнить не могут.

К первой группе, например, относятся стрелочные приборы, ко второй — так называемые измерительные мосты.

По способу измерения и отображения результатов измерения все современные электроизмерительные приборы делятся на аналоговые (стрелочные) и дискретные (цифровые).

Наиболее распространенной группой аналоговых электроизмерительных показывающих приборов являются приборы электро-механические, в которых измерение энергии магнитного или электрического поля используется для перемещения подвижной части, включая стрелку. К этой группе относятся приборы магнитоэлектрической, электромагнитной, электродинамической, индукционной и электростатической систем.

При всем многообразии аналоговых измерительных приборов (АИП) их структура может быть представлена в общем виде схемами, изображенными на рис. 1.8.

Функциональная схема, приведенная на рис. 1.8, *a*, соответствует АИП прямого действия. В данных АИП преобразование измерительной информации осуществляется только в одном направлении от входа к выходу. Измеряемая величина X с помощью измерительного преобразователя ИП преобразуется в напряжение или ток, ко-

торый воздействует на электромеханический измерительный механизм ИМ, вызывая перемещение его подвижной части и связанного с ней указателя отсчетного устройства ОтУ. Отсчетное устройство содержит оцифрованную шкалу, с помощью которой оператор Оп получает количественный результат измерения. Градуировка шкалы прибора производится путем подачи на его вход ряда известных значений измеряемой величины, реализуемых многозначной образцовой мерой М. Таким образом, сравнение измеряемой величины с единицей измерения в данном случае осуществляется косвенно, а мера М в процессе измерения непосредственного участия не принимает.

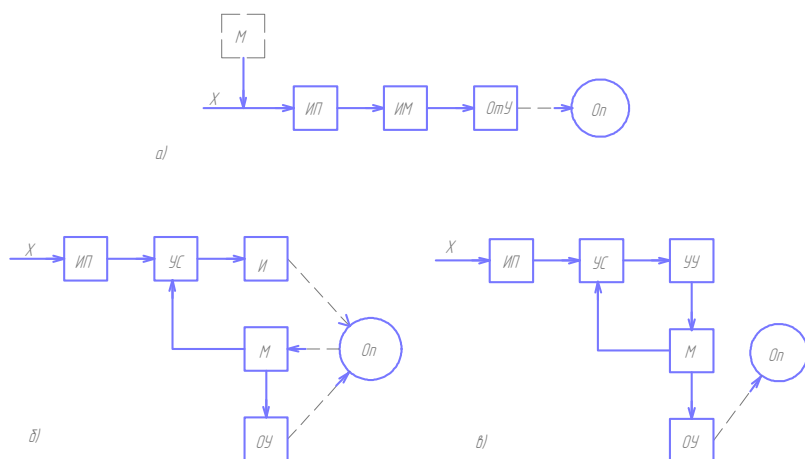


Рис. 1.8. Функциональные схемы аналоговых измерительных приборов

На рис. 1.8, б изображена функциональная схема АИП сравнения. Согласно ГОСТ 16263–70 эти приборы предназначены для непосредственного сравнения измеряемой величины с величиной, значение которой неизвестно. Устройство сравнения УС сравнивает значения преобразованной с помощью ИП измеряемой величины и образцовой величины, регулируемой мерой М. Оператор Оп с помощью индикатора И оценивает результат сравнения и регулирует значение величины, воспроизводимой мерой М, и отображается отсчетным устройством ОУ, которое может быть отградуировано в единицах измеряемой величины.

При отсутствии ИП на входе АИП осуществляется непосредственное сравнение измеряемой величины с физически однородной ей величиной, воспроизводимой мерой.

Обобщенная функциональная схема автоматического АИП сравнения приведена на рис. 1.8, *в*. Принцип действия такого АИП аналогичен описанному выше, но мера M регулируется автоматически с помощью устройства управления УУ.

Каждый АИП должен иметь установленную соответствующим ГОСТом маркировку:

- а) обозначение единицы измеряемой величины;
- б) обозначения класса прибора;
- в) условное обозначение рода тока;
- г) условное обозначение системы прибора;
- д) условное обозначение степени защищенности от магнитных и электрических влияний;
- е) условное обозначение рабочего положения прибора, если это положение имеет значение;
- ж) марка (тип) прибора и др.

Перечисленные позиции имеют решающее значение при выборе того или иного прибора для измерений в конкретных ситуациях, поэтому желательно запомнить некоторые условные обозначения:

~ — для измерения переменного тока;

= — для измерения постоянного тока;

≅ — для измерения переменного и постоянного тока;

⊥ — вертикальное расположение шкалы;

П — горизонтальное расположение шкалы;

0,5 — класс прибора (погрешность измерения 0,5 %).

В сварочной технике основными электрическими величинами, которые измеряются или контролируются в ходе технологического процесса, являются ток и напряжение. Измерение этих параметров может осуществляться или способом непосредственного включения приборов для токов до 50 А, или косвенным способом с использованием измерительных трансформаторов Т2 (рис. 1.9) в цепях переменного тока или измерительных шунтов RS в цепях постоянного тока (рис. 1.10).

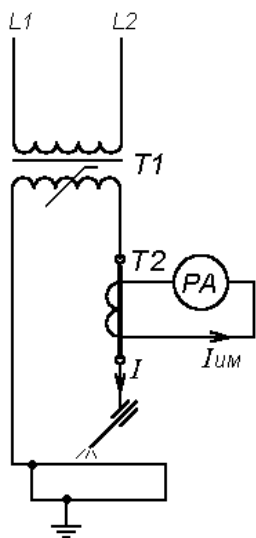


Рис. 1.9. Схема подключения амперметра в сварочную цепь переменного тока

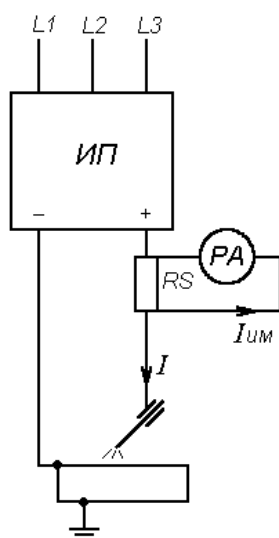


Рис. 1.10. Схема включения амперметра в сварочную цепь постоянного тока

Применение измерительных трансформаторов и шунтов требует некоторых пояснений по существу масштабных преобразований измеряемых величин.

Различают два вида масштабных преобразований, используемых для изменения значения измеряемой величины в несколько раз:

1) пассивные, работающие за счет энергии объекта исследования (шунты, добавочные резисторы, измерительные трансформаторы тока и напряжения);

2) активные, работающие за счет дополнительного источника питания (усилители электронные и полупроводниковые).

Чтобы уменьшить в n раз измеряемый ток (например, ток сварочной дуги), используют шунт сопротивления RS , включая его последовательно в цепь (рис. 1.10). Параллельно шунту сопротивления RS подключается электроизмерительный прибор PA , тогда в подключенный прибор поступает ток $I_{ум}$ в n раз меньше, чем измеряемый ток I .

Значение сопротивления шунта R определится из соотношения

$$R = R_{\text{ИМ}} / (n - 1),$$

где $R_{\text{ИМ}}$ — сопротивление измерительного механизма; $n = I/I_{\text{ИМ}}$ — коэффициент шунтирования.

Ток $I_{\text{ИМ}}$, протекающий через измерительный механизм, можно найти из соотношения

$$I_{\text{ИМ}} = IR / (R + R_{\text{ИМ}}).$$

Шунты изготавливаются из манганина и выпускаются промышленностью калиброванными по току. На небольшие токи (до 30 А) шунты помещаются в корпусе прибора (внутренние шунты); на большие токи (до 7500 А) применяются наружные шунты. Шунты по точности разделяются на следующие классы: 0,02; 0,05; 0,1; 0,2; 0,5.

Измерительные трансформаторы тока преобразуют переменный ток от 0,8 до 40 000 А в ток с предельными значениями 1; 2; 2,5; 5 А. Поэтому в трансформаторах тока первичный ток I обычно больше вторичного $I_{\text{ИМ}}$ (рис. 1.9).

По точности трансформаторы тока подразделяются на классы: 0,01; 0,02; 0,05; 0,1; 0,2; 0,5; 1; 3; 5; 10. В зависимости от области применения измерительные трансформаторы тока изготавливаются стационарными и переносными.

Активные масштабные преобразователи конструктивно включают устройства, называемые усилителями, которые осуществляют увеличение входного сигнала за счет энергии вспомогательного источника. (Подробнее усилительная техника рассматривается в следующих разделах.)

Измерение напряжения как параметра, характеризующего технологический процесс в области сварки, осуществляется очень редко и, как правило, затруднений не вызывает. Наиболее часто сварочное оборудование — источники питания, сварочные автоматы и установки — снабжается амперметрами, позволяющими устанавливать и контролировать величину тока сварки.

Затруднения в измерении сварочного тока возникают, если ввод энергии в изделие осуществляется в импульсном режиме, когда время импульса меньше времени переходного процесса подвижной

системы измерительного прибора. Это затруднение характерно для дуговой сварки неплавящимся электродом в импульсном режиме и для контактной сварки. При измерении тока в области контактной сварки есть и другие затруднения — большие значения тока до 220 кА. Иногда целесообразнее контролировать процесс сварки по мгновенным (амплитудным) значениям тока, тогда используются специально разработанные конструкции приборов, которые серийно промышленностью не выпускаются.

Однако для более точного определения режимов работы электрических элементов недостаточно знать только величину тока или напряжения. Требуется знать динамические характеристики этих параметров, т. е. форму тока и напряжения дуги, напряжения стабилизатора. Закон изменения тока или напряжения во времени позволяет судить о работе элемента управления. Для этих целей применяется осциллограф, который позволяет наблюдать за формой тока или напряжения (в блоках питания как переменной, так и постоянной величины) или одновременно за формой тока и напряжения.

Электронный осциллограф — это прибор, предназначенный для записи или наблюдения на экране электронно-лучевой трубки изменений электрических сигналов во времени, а также для измерений различных величин, выраженных электрическим сигналом (напряжения тока, частоты, сдвига фаз, параметров импульса и т. д.).

При измерении формы постоянного или переменного напряжения на дуге U_d осциллограф подключается аналогично вольтметру (рис. 1.11).

Для измерения формы тока i_d осциллограф подключается к измерительному шунту RS , включенному последовательно в цепь как постоянного, так и переменного тока. Для одновременного измерения нескольких параметров (токов и напряжений) используются многоканальные осциллографы, например двухканальные (рис. 1.11).

Осциллограф, подключенный к шунту при сварке алюминиевых сплавов на переменном токе неплавящимся электродом с использованием стабилизатора дуги, позволяет наблюдать как величину и форму тока дуги, так и величину и момент подачи стабилизирующего импульса $U_{ст}$ (рис. 1.12).

В области сварки осциллограф применяется для настройки схем управления источниками питания сварочной дуги, сварочными автоматами, контактными машинами.

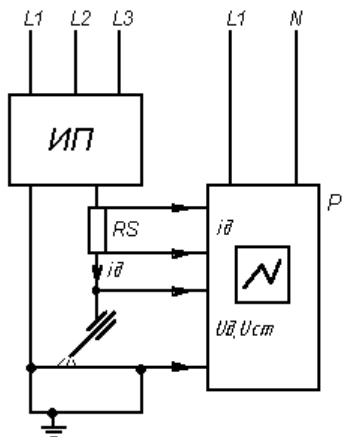


Рис. 1.11. Схема подключения двухканального осциллографа

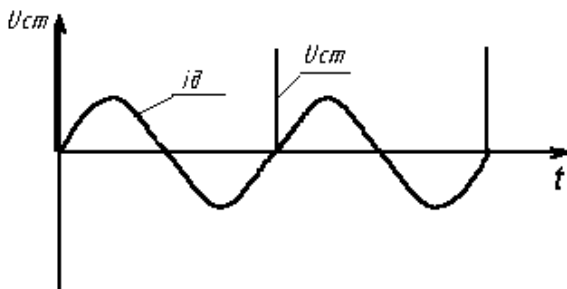


Рис. 1.12. Осциллограмма тока дуги и напряжения стабилизатора при сварке вольфрамовым электродом алюминиевых сплавов в среде аргона

Контрольные вопросы

1. В чем смысл автоматизации производственных процессов?
2. Какова роль человека в автоматическом и автоматизированном производственном процессе?
3. Что подразумевается под системой управления?
4. Какие виды систем управления применяются при автоматизации сварочных процессов?
5. В чем отличие замкнутой системы управления от разомкнутой?
6. Что такое статическая характеристика элемента системы управления?
7. Чем обусловлено время переходного процесса?
8. Что характеризует передаточный коэффициент для различных элементов?
9. В чем сущность процесса измерения какой-либо электрической величины?
10. Как измеряется величина тока дуги при сварке на постоянном токе?
11. Для чего предназначен измерительный шунт?
12. Назначение осциллографа.
13. Как подключают осциллограф при измерении параметров?
14. Как измеряется величина тока дуги при сварке на переменном токе?

2. ЭЛЕМЕНТЫ УСИЛЕНИЯ

2.1. Общие сведения об усилителях

При решении некоторых задач управления возникает необходимость в усилении электрических сигналов, например, при измерениях величин, контроле и автоматизации технологических процессов, при создании различных устройств промышленной электроники. Для усиления электрических сигналов нашли широкое применение транзисторы, которые постепенно вытеснили электронные лампы, применявшиеся до недавнего времени во всех электронных устройствах автоматического регулирования и управления.

Любой усилительный каскад содержит элемент (электронную лампу, транзистор), обладающий усилительными свойствами. Нагрузкой усилителя R_n может быть резистор, индуктивная катушка, трансформатор, сварочная дуга.

Процесс усиления заключается в повышении энергии входного сигнала $X_{вх}$ до энергии выходного сигнала усилителя $X_{вых}$ (рис. 2.1). Управление этим процессом осуществляют входным сигналом, воздействующим на усилительный элемент. Выходной сигнал является функцией входного сигнала.

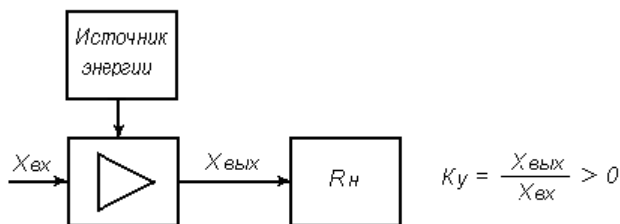


Рис. 2.1. Функциональное звено

Отношение численного значения выходной величины к входной называют коэффициентом усиления K_y .

Входные сигналы усилителя разнообразны по форме. По этому признаку усилители классифицируются:

- на усилители переменного синусоидального тока или напряжения (рис. 2.2, а);
- усилители постоянного тока или напряжения (рис. 2.2, б);
- импульсные усилители (рис. 2.2, в).

Функции усилителя заключаются в получении на его выходе электрической величины (тока, напряжения или мощности), численно превышающей величину входного сигнала (рис. 2.2).

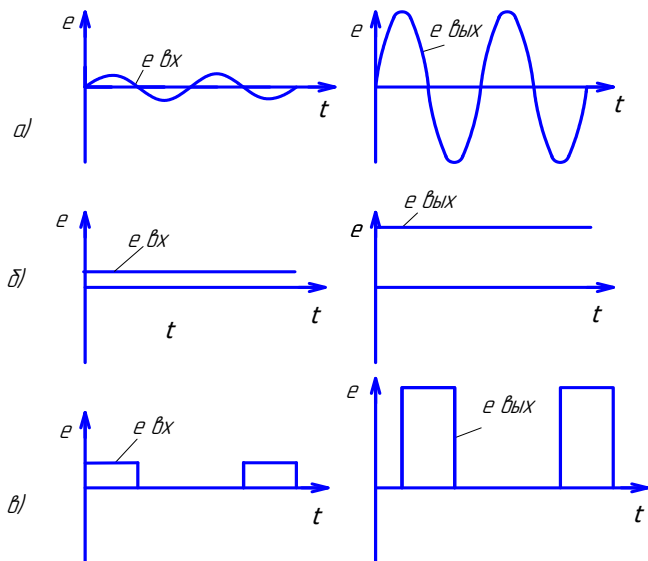


Рис. 2.2. Форма входного и выходного сигналов усилителя

Классификацию усилителей, а соответственно, выбор типа усилителя проводят по соотношению выходного сопротивления $R_{\text{вых}}$ (его внутреннее сопротивление со стороны выхода) к сопротивлению нагрузки $R_{\text{н}}$.

В тех случаях, когда выходное сопротивление намного превышает сопротивление нагрузки $R_{\text{вых}} \gg R_{\text{нагр}} (R_{\text{д}})$, усилитель рассматривается как усилитель тока (источник тока), тогда $K_{\text{y}} = I_{\text{вых}} / I_{\text{вх}}$. При выходном сопротивлении меньше сопротивления нагрузки $R_{\text{вых}} \ll R_{\text{нагр}}$ усилитель является усилителем напряжения (источник

напряжения) $K_y = U_{\text{ВЫХ}}/U_{\text{ВХ}}$. При $R_{\text{ВЫХ}} \approx R_{\text{ВХ}}$ усилитель является усилителем мощности с $K_y = P_{\text{ВЫХ}}/P_{\text{ВХ}}$.

Для того чтобы получить необходимую выходную величину при малом входном сигнале, часто одной ступени усиления недостаточно, тогда применяют многокаскадное усиление. В этом случае классификацию проводят по количеству каскадов: однокаскадные, двухкаскадные и многокаскадные.

Ламповые усилители применяются в блоках управления и в стабилизаторах дуги, состоящих из двухкаскадного усилителя.

Транзисторные усилители применяются в сварочной технике в схемах управления источниками питания сварочной дуги, сварочных автоматов и полуавтоматов для дуговой сварки, а также в схемах сварочного оборудования для управления параметрами режимов при различных способах сварки.

Оба типа усилителей используются как стабилизаторы горения сварочной дуги.

2.2. Принцип действия электронного усилителя

Наиболее распространенным усилительным каскадом на электронной лампе является усилительный каскад на триоде с общим катодом (рис. 2.3). Триодом называют электронную лампу, имеющую три электрода: катод, анод и сетку. Управление триодом, т. е. прохождением тока от катода к аноду осуществляется с помощью сеточного напряжения, подаваемого между сеткой и катодом [3; 4].

Рассмотрим работу электронного усилителя на примере простейшей схемы усиления.

В состав схемы входят:

- усилительный прибор V (электронная лампа);
- источник анодного питания (ИП 2);
- источник входного сигнала (ИП 1);
- источник смещения напряжения E_{co} ;
- нагрузка усилителя R_n .

Функции усилительного прибора может выполнять высоковакуумный прибор, называемый электронной лампой (рис. 2.3, а).

Усилитель, в котором в качестве усилительного элемента используется электронная лампа, называют ламповым или электронным.

При включении лампового усилителя через анод источник питания (ИП 2), нагрузку и катод, соединенных последовательно, протекает ток I_a , образуя основную цепь (рис. 2.3, а), подключение источника сигнала управления (ИП 1) к сетке и катоду лампы образует цепь управления. Таким образом, действует две цепи: основная цепь замыкается через промежуток между анодом и катодом, когда между ними проходит поток электронов, а цепь управления — через промежуток — сетка — катод.

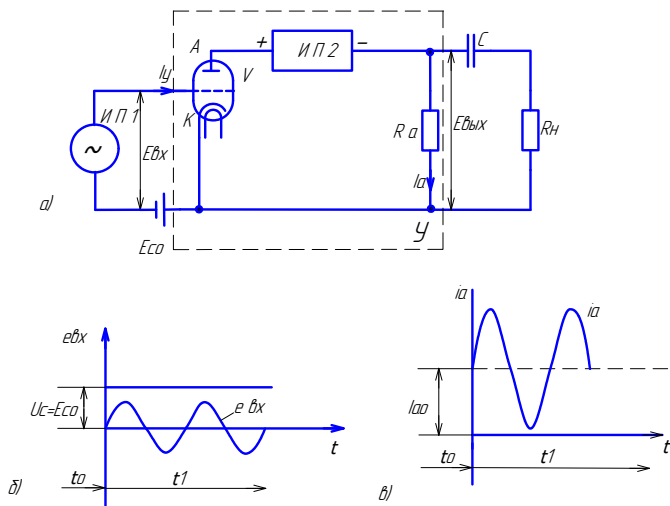


Рис. 2.3. Простейшая схема электронного усилителя

Пока в цепи управления действует только напряжение E_{co} , в основной цепи проходит ток покоя I_{ao} — это соответствует t_0 (рис. 2.3, в). Сопротивление R_a в этой цепи выполняет роль режимного сопротивления.

С появлением на входе переменного сигнала $e_{вх}$ (интервал времени t_1) изменяется поле между сеткой и катодом, что приводит к изменению потока зарядов в основной цепи, т. е. тока I_{ao} , проходящего через лампу V от анода к катоду. На постоянную составляющую тока I_{ao} в основной цепи накладывается переменная составляющая i_a (рис. 2.3, в).

Если нагрузка должна получить только этот переменный по величине сигнал, то параллельно сопротивлению R_a включается сопротивление R_n через разделительный конденсатор C .

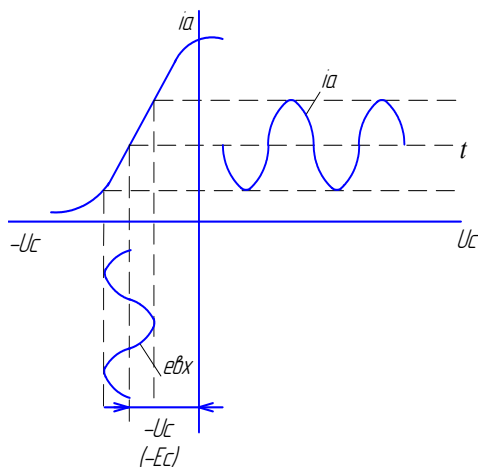


Рис. 2.4. Построение кривой анодного тока i_a по входному сигналу e_{ax} анодно-сеточной характеристики лампы $i_a = f(U_c)$

Рассмотрим работу усилителя на примере лампы с динамической анодно-сеточной характеристикой $i_a = f(U_c)$ (рис. 2.4).

Между анодным током I_a и сеточным напряжением U_c имеется зависимость, которая является основной и называется анодно-сеточной характеристикой (рис. 2.4). При увеличении сеточного напряжения от $-U_c$ до $+U_c$ анодный ток возрастает и напряжение на нагрузке увеличивается.

В качестве входного сигнала используем источник ИП 1 синусоидального напряжения (рис. 2.3, а).

Для получения высокой линейности усиления напряжения смещения E_c выбирают ближе к середине линейного отрезка анодно-сеточной характеристики. На сетку лампы (рис. 2.5) одновременно с входным сигналом подается отрицательное постоянное напряжение (рис. 2.5, б). В результате на сетке получается пульсирующее напряжение (рис. 2.5, в). Если входной сигнал напряжения равен нулю ($E_{вх} = 0$), то каскад находится в режиме покоя и анодный ток (ток покоя) имеет постоянное значение $I_{а0}$ (рис. 2.5, г).

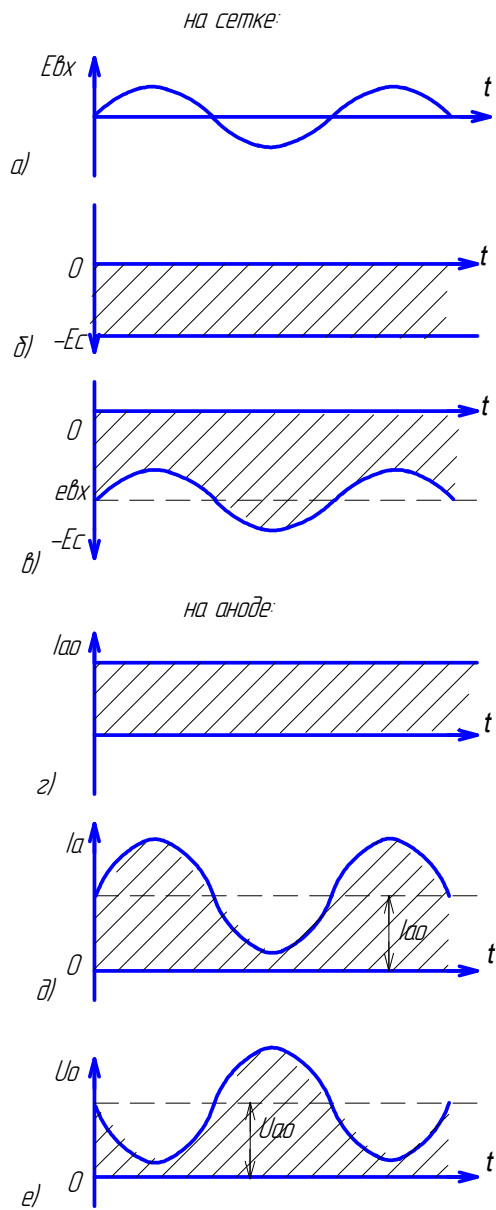


Рис. 2.5. Диаграммы сигналов электронного усилителя

Под действием результирующего пульсирующего напряжения на сетке анодный ток также пульсирующий и изменяется по закону изменения сеточного напряжения (рис. 2.5, *д*). Анодное напряжение изменяется в противофазе с током (рис. 2.5, *е*). Если на выходе требуется только переменное напряжение, то постоянная составляющая убирается конденсатором C , включенным в анодную цепь.

2.3. Принцип действия транзисторного усилителя

Существуют различные схемы включения транзисторов: с общим эмиттером (ОЭ), общей базой (ОБ), общим коллектором (ОК) в зависимости от того, какой вывод является общим для входного и выходного сигнала (рис. 2.6, *а, б, в*) [3; 4].

Одним из наиболее распространенных усилительных каскадов транзисторов являются схемы с общим эмиттером ОЭ (рис. 2.6, *а*). Они аналогичны ламповому усилителю с общим катодом (рис. 2.3, *а*). При этом эмиттерная цепь является входной, а коллекторная – выходной. В этом каскаде эмиттер является общим электродом для входной и выходной цепи.

Соотношение токов в транзисторе можно выразить следующей зависимостью:

$$I_э = I_к + I_б.$$

Работа усилительного каскада по схеме с ОЭ происходит следующим образом. Входное напряжение $E_{вх}$, которое необходимо усилить, подается от источника колебаний ИК на участок база – эмиттер. На базу подано также положительное смещение от источника E_1 . При этом в цепи базы протекает некоторый ток. Цепь коллектора питается от источника E_2 . Усиленное выходное напряжение получается на нагрузке $R_н$. Если во входную цепь включается источник колебаний ИК, то под действием его напряжения изменяется ток эмиттера, а следовательно, сопротивление коллекторного перехода (эмиттер – коллектор). Тогда напряжение источника E_2 будет перераспределяться между коллекторным переходом и сопротивлением нагрузки $R_н$. Переменное напряжение на нагрузке $U_{вых}$ может быть получено в десятки раз больше, чем входное переменное напряжение $U_{вх}$. Ток коллектора приблизительно равен току эмиттера.

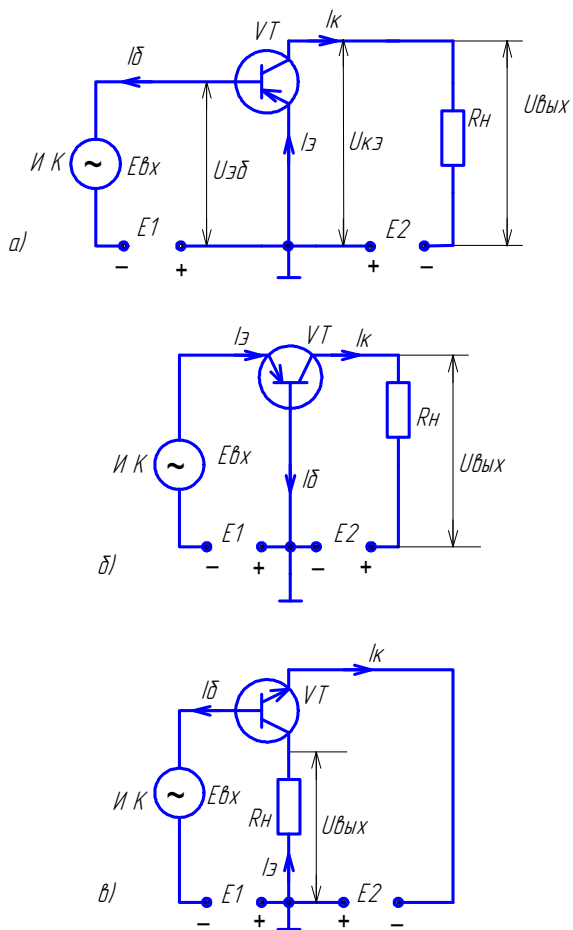


Рис. 2.6. Схемы включения транзистора в усилительном каскаде:
 а – с общим эмиттером (ОЭ); б – с общей базой (ОБ);
 в – с общим коллектором (ОК)

Усиление электрических колебаний с помощью транзистора основано на управлении тока коллектора входным напряжением. Малая величина входного (управляющего тока) обусловила широкое применение схемы с общим эмиттером ОЭ. Такая схема включения транзистора позволяет получить усиление по току в десятки раз, по напряжению в десятки и сотни раз и по мощности в сотни, тысячи и десятки тысяч раз.

Коэффициент усиления по току K_i такого каскада представляет собой отношение выходного и входного переменного тока:

$$K_i = I_{\text{вых}} / I_{\text{вх}}.$$

Коэффициент усиления по напряжению K_u равен отношению выходного и входного переменного напряжения:

$$K_u = U_{\text{вых}} / U_{\text{вх}}.$$

Отсюда следует, что коэффициент усиления каскада по мощности K_p может быть равным $10^2 - 10^3$ [5].

В схеме с общей базой ОБ (рис. 2.6, б) входной сигнал подается на базу, выходной снимается с коллектора. Такая схема дает малые искажения выходного сигнала $U_{\text{вых}}$. Однако усиление по мощности в такой схеме невелико, а по току получить нельзя, так как $I_k < I_э$. Схема применяется для усиления высоких частот и напряжений и имеет хорошие температурные свойства.

Схема с общим коллектором ОК (рис. 2.6, в) применяется в выходных каскадах усилителей и служит для связи между каскадами. Коэффициент усиления по току равен нескольким десяткам, а по напряжению близок к единице.

2.4. Управляемые тиристоры

Управляемый тиристор как элемент системы управления выполняет функции усилителя. Схемы управления тиристорами могут работать как в режиме усиления, так и в релейном режиме.

Рассмотрим схемы включения и выключения управляемых тиристоров.

Принципиальная схема независимого включения тиристора приведена на рис. 2.7, а. В схему входит источник управления E_y , ограничительное сопротивление R_y , источник анодного питания E_a [4; 6].

Источник управления может работать как при статическом режиме управления, так и при импульсном. Ток через тиристор проходит при подаче сигнала управления $U_{\text{упр}}$.

Простейший вариант принципиальной схемы зависимого управления, когда электрод управления питается от той же цепи, что и анод тиристора, показан на рис. 2.7, б. Источником питания

анодной цепи является цепь переменного напряжения. Ток в цепи управления тиристора I_y появляется в том случае, когда ключ K не замкнут, тогда через тиристор VS проходит анодный ток I .

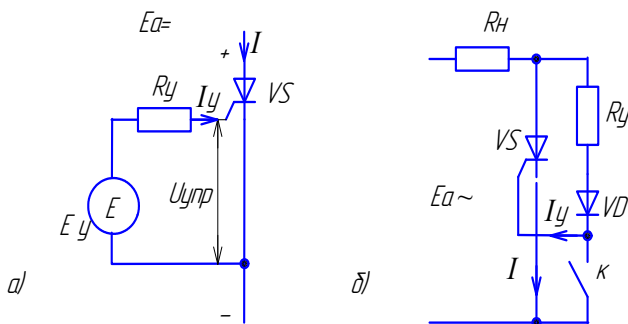


Рис. 2.7. Схемы включения тиристорov:
 а – независимая; б – зависимая

Простейшая схема выключения тиристора приведена на рис. 2.8 и включает конденсатор C и индуктивность L .

Выключение прямого тока I достигается через анодную цепь тиристора кратковременным пропусканием встречного тока либо кратковременным введением в анодную цепь отрицательного напряжения.

В качестве накопительной энергии для создания встречного тока используют обычно конденсаторы C и индуктивность L , которые образуют колебательный контур. Заряжается конденсатор C через индуктивность L и сопротивление R_n с полярностью, которая указана на рис. 2.8 без скобок. После открытия тиристора VS через него, кроме нагрузочного тока I , проходит также разрядный ток конденсатора. Колебательный процесс в LC -контуре, содержащем сопротивление R_n , приводит вначале к перезарядке конденсатора C (полярность напряжения соответствует указанным в скобках), а при последующей перезарядке направление тока в контуре и тиристоре изменяется. Разрядный ток в тиристоре VS является встречным нагрузочному, поэтому результирующий ток в тиристоре VS уменьшается. Длительность анодного тока в этой схеме невелика и зависит от параметров LC -контурa (так как момент открытия тиристора

определяется током управления, момент закрытия – встречным током LC -контура).

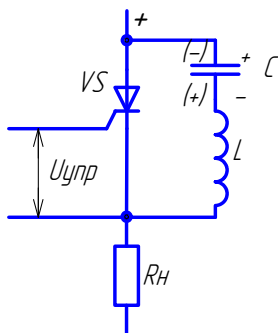


Рис. 2.8. Схема выключения тиристора через анод

Вариант выполнения коммутационного узла на базе управляющего тиристора с LC -цепями используется при создании стабилизаторов горения сварочной дуги.

2.5. Электромеханические реле, контакторы

При автоматизации процесса сварки и дистанционном управлении широко применяют релейно-контакторные схемы, исполнительными элементами которых являются реле, контакторы [2; 6].

Реле, контакторы представляют собой устройство, которое под воздействием электрического напряжения определенной величины осуществляет скачкообразное изменение физического процесса в тех цепях, где расположены контакты этого реле или контактора.

Реле, предназначенные для размыкания и замыкания силовых цепей, называются контакторами или пускателями.

Реле можно отнести к категории усилителей, потому что разрывная мощность контактов реле гораздо больше мощности, потребляемой катушкой (табл. 2.1, 2.2).

При всем многообразии реле и контакторов они состоят из следующих частей одинакового назначения (рис. 2.9, а; 2.10, а): 1 – неподвижная часть магнитопровода, выполненного из ферромагнитного материала (основание и сердечник); 2 – катушка (на-

магничивающая обмотка); 3 – подвижная часть магнитопровода (якорь); 4 – контакты; 5 – пружина.

Ток, протекающий по катушке (2), создаёт электромагнитную силу, которая, воздействуя на якорь (подвижная часть магнитопровода, связанная с противодействующей пружиной (5), притягивает его к сердечнику, преодолевая действие пружины (5). К якорю крепится контактная система (4). Таким образом осуществляется включение и выключение контактов, которые задействованы в цепях управления.

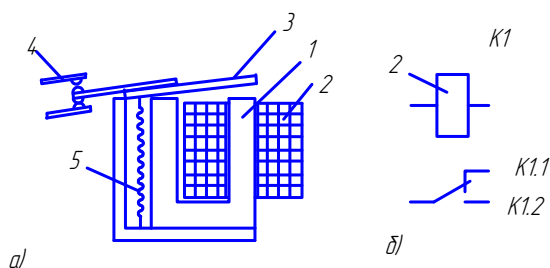


Рис. 2.9. Устройство электромагнитного реле с притягивающим якорем (а) и условное обозначение на схеме (б): 1 – магнитопровод; 2 – катушка; 3 – якорь; 4 – контакты; 5 – пружина

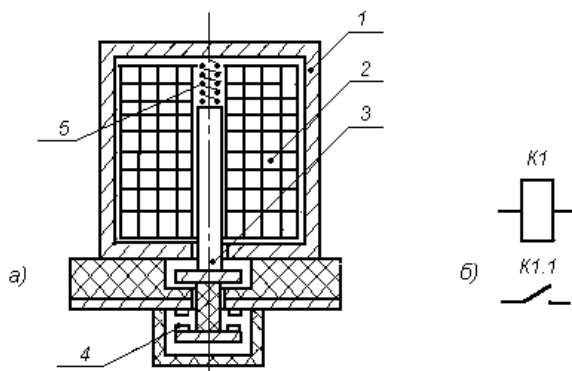


Рис. 2.10. Устройство электромагнитного контактора с стягивающим якорем (а) и условные обозначения на схемах (б): 1 – магнитопровод; 2 – катушка; 3 – якорь; 4 – замыкающий контакт; 5 – пружина

По роду тока, питающего катушку, электромагнитные реле и контакторы делятся на две группы: переменного и постоянного тока.

При выборе типа реле учитывают величину номинального напряжения катушки реле или тока срабатывания и допустимый ток, проходящий через контакты реле (табл. 2.1, 2.2).

Питание обмоток реле, контакторов производят от блоков питания с пульсацией выпрямленного напряжения менее 3 % от номинального U_n (табл. 6.2).

Таблица 2.1

Технические данные реле

Тип	Напряжение, В		Ток, мА	Потребляемая мощность, Вт	Срок службы, ч	Контакты	
	срабатывания	отпускания				количество, шт.	ток в цепи коммут., А
РП21-УХЛ.1	24		10	0,5	10^7	3(з+р)*	<3
РПУ-1	110 24		90 480		10^5 10^5	2з	<10
ТКЕ-52ПД	24		15	4,0	10	2(з+р)	<5
ТКЕ-53ПД	24		15	4,0	10	3(з+р)	<5
ТКЕ-56ПД	24		20	0,5	10	6(з+р)	<5
РЭС-9 РЭС-524	23		30		10^6	3 разм.	0,2; 0,5
РКН РС4.512	<60		5		10^7	2 разм.	0,2
РПН РС4.552	<60		2,5		10^7	2 замык. 2 разм.	0,2
РЭ 513Т	12–220		200		10^7	1(з+р)	4 2 10
РФ4.500	24		62		10^7	1з+1р	1

* з – замыкающий контакт; р – размыкающий контакт.

Таблица 2.2

Технические данные электромагнитных контакторов

Тип	Напряжение, В		Ток, мА	Потребляемая мощность, Вт	Число включений	Контакты	
	срабатывания	отпускания				ток в цепи коммутации, А	кол-во, шт.
КМ-25	27	<14	0,6	16,2		25	1
КМ-50Д	27	<19	0,42	21,0	5×10^3	50	1
КМ-100Д	27	<18	2,5	67,5	5×10^3	100	1
КМ-200	27	<14	3,0	81	15×10^3	200	1
КМ-300	24		3,0	90		300	1
КМ-400	27	<14	3,5	96	15×10^3	400	1
КМ-500	24		4,0	100		500	1
КМ-600	27	<19	4,0	107,5	15×10^3	600	1

При питании катушки постоянным током магнитный поток определяется величиной тока I и не зависит от направления последнего.

При питании катушки переменным током создается пульсирующий магнитный поток, пульсирует и сила электромагнитного притяжения, это приводит к вибрации якоря. Для устранения вибрации в реле на магнитопроводе имеется короткозамкнутый виток.

2.6. Стабилизаторы горения дуги переменного тока

2.6.1. Особенности горения дуги переменного тока

При питании сварочной дуги переменным током с частотой промышленной сети полярность электрода и изделия периодически изменяется с частотой 50 Гц. В конце каждого полупериода сварочного тока дуга гаснет, одновременно снижается напряжение, температура и электропроводность дугового промежутка. Повторное зажигание дуги в следующем полупериоде происходит при повышенном напряжении, называемом напряжением повторного зажигания дуги U_3 (рис. 2.11) [7; 8].

Величина напряжения повторного зажигания зависит от разных факторов, в частности, от свариваемых материалов, от их теплофизических свойств, размеров электрода, сопротивления и длины дугового промежутка величины сварочного тока и защитной среды.

В те полупериоды, когда изделие становится катодом, напряжение повторного зажигания превышает напряжение горения в несколько раз. Особенно высокие пики напряжения повторного зажигания образуются при аргодуговой сварке вольфрамовым электродом алюминиевых и магниевых сплавов в полупериоды, когда катодом становится изделие.

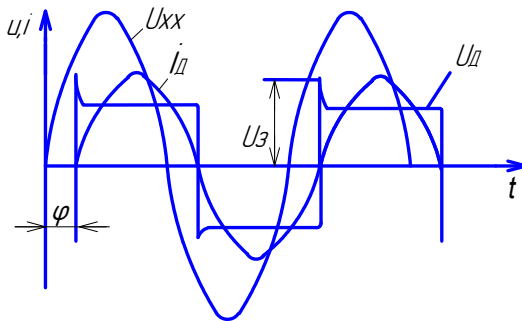


Рис. 2.11. Форма тока и напряжения сварочной дуги переменного тока

На устойчивость и скорость повторного зажигания дуги существенное влияние оказывают параметры источников питания. К таким параметрам относятся напряжение холостого хода и скорость его восстановления после обрыва тока дуги, форма кривой сварочного тока, фазовый сдвиг φ между напряжением холостого хода источника и током дуги. Фазовый сдвиг, в свою очередь, зависит от индуктивного сопротивления трансформатора.

Величина напряжения повторных зажигания U_3 является критерием оценки условия стабильного горения дуги. Чем выше напряжение, тем условия горения дуги хуже. Обычно стремятся снизить напряжение повторного зажигания U_3 .

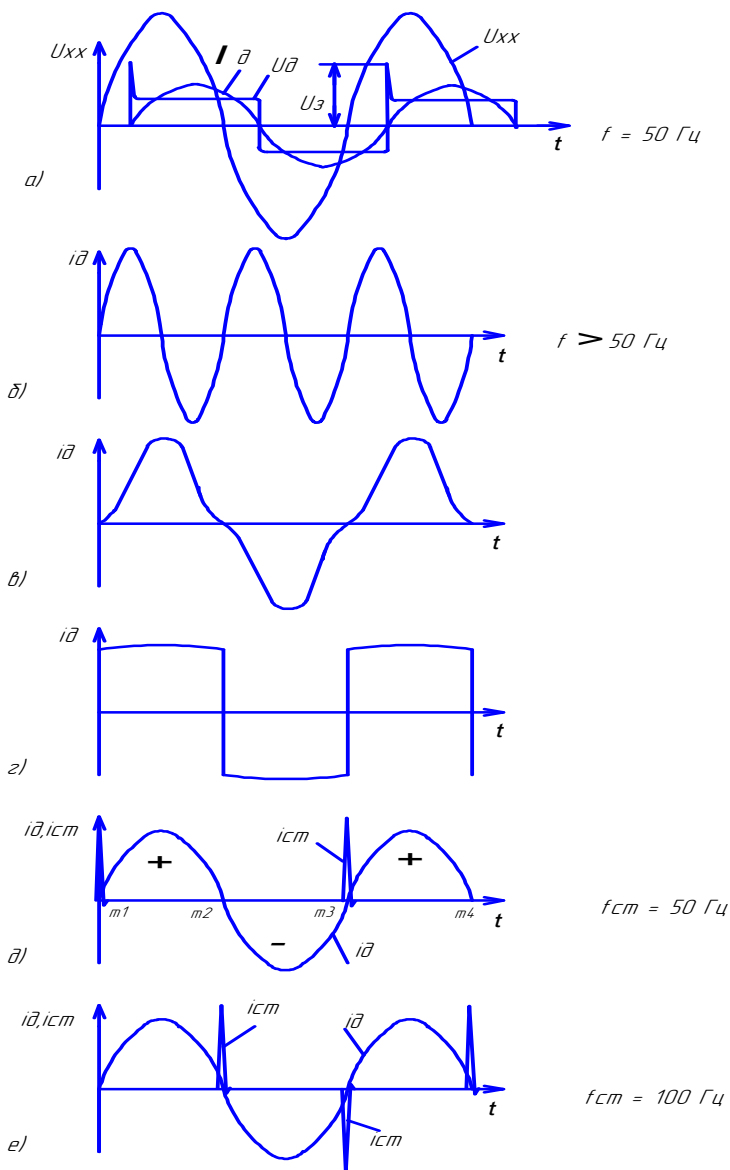


Рис. 2.12. Формы тока и напряжения при стабилизации горения дуги

2.6.2. Способы стабилизации горения дуги переменного тока

Существуют различные способы стабилизации горения дуги переменного тока, т. е. способы, способствующие повторному возбуждению дуги после смены полярности тока [9; 10; 11].

При ручной дуговой сварке покрытыми электродами стабильность горения дуги поддерживается ионизирующими компонентами электродного покрытия (калий, натрий, кальций), обеспечивающими перенос электронов в дуговом промежутке.

Улучшить условия для повторных возбуждений дуги при переходе тока дуги через нуль можно за счет повышения напряжения холостого хода источника питания (рис. 2.12, *a*). Однако этот способ не нашел широкого применения, так как при этом возрастает опасность поражения сварщика электрическим током, увеличиваются габариты и масса источника. Максимальное значение напряжения холостого хода для ручной дуговой сварки ограничено ГОСТ 12.2.007.8–75 (80 В — для источников переменного тока, 100 В — для источников постоянного тока), минимальное значение следует выбирать таким, чтобы была обеспечена стабильность горения дуги. Отношение напряжения холостого хода к напряжению дуги для обеспечения стабильного горения дуги должно быть не менее $U_{xx}/U_d \geq 1,57$.

Возможно улучшение условий горения дуги переменного тока путем повышения частоты сварочного тока (рис. 2.12, *b*). Увеличение скорости смены полярности повышает стабильность горения дуги, однако высокая частота неблагоприятно воздействует на человека, вызывая шум.

Устойчивость процесса сварки на переменном токе в значительной степени зависит от формы кривой сварочного тока. При отклонении формы тока от синусоидальной (рис. 2.12, *в*), при переходе тока через нуль снижается стабильность горения дуги. Такое явление наблюдается при использовании трансформатора с изменяющимся сечением магнитопровода шунта, в результате чего магнитопровод работает в режиме насыщения [9; 12].

При замене синусоидальной формы тока на прямоугольную (рис. 2.12, *г*) стабильность горения дуги возрастает. Высокая скорость перехода тока через нуль, что имеет место при средних и боль-

ших значениях тока, имеющего прямоугольную форму, позволяет производить сварку без стабилизаторов дуги. Такие схемы нашли широкое применение в источниках питания типа ТИР, ИСВУ, МПУ с прямоугольной формой тока, в которых напряжение повторного зажигания дуги U_3 имеет малые значения [10; 11].

Стабильность горения дуги переменного тока может быть обеспечена импульсным генератором, подключенным параллельно к дуговому промежутку. Сущность стабилизации состоит в кратковременном повышении напряжения только во время повторного возбуждения. Для успешной работы сварочной установки напряжение импульсов стабилизатора должно составлять 400–600 В, амплитуда тока импульсов ≤ 5 А. Несмотря на большую эффективность импульсных генераторов при аргонодуговой сварке легких сплавов, они не нашли широкого применения при других способах сварки.

Наибольшее распространение при сварке вольфрамовым электродом алюминиевых сплавов в среде аргона на переменном токе промышленной частоты нашли стабилизаторы горения дуги с параметрами: напряжение стабилизирующих импульсов $U_{\text{ст}} = 400$ В, частота $f_{\text{ст}} = 50$ Гц (рис. 2.12, д).

В последнее время выпущены стабилизаторы, которые рекомендованы для сварки алюминиевых сплавов вольфрамовым электродом и сталей покрытыми электродами. Параметры стабилизатора этого типа: напряжение стабилизирующего импульса $U_{\text{ст}} = 400$ В, частота импульсов $f_{\text{ст}} = 100$ Гц (рис. 2.12, е).

Энергией для стабилизирующего импульса является заряд конденсаторов.

2.6.3. Назначение стабилизатора горения дуги

При сварке алюминиевых и магниевых сплавов неплавящимся электродом на переменном токе с частотой 50 Гц ток дуги при смене полярности становится равным нулю, т. е. создаются условия для деионизации дугового промежутка и обрыва дуги. Особенно благоприятные условия для обрыва дуги создаются при смене прямой полярности (электрод – минус, изделие – плюс) на обратную. В источниках питания типа ИПК-350, УДГ-500 применяются стабилизаторы горения дуги, которые включаются параллельно дуго-

вому промежутку и импульсы напряжения $U_{ст}$ подаются при переходе прямой полярности тока на обратную (рис. 2.12, д).

Необходимость подачи стабилизирующего импульса, когда изделие становится катодом, связано с тем, что в этот момент времени в точках 1 и 3 (рис. 2.12, д) действуют одновременно несколько факторов, затрудняющих горение дуги: ток равен нулю $i = 0$, алюминиевый сплав изделия становится катодом и обязан обеспечить выход электронов со своей поверхности (работа выхода алюминия $\phi = 3,74$ эВ), но окисная пленка на поверхности алюминиевого сплава препятствует выходу электронов алюминия. Без помощи энергии импульса стабилизатора дуга погаснет. При смене обратной полярности на прямую стабилизатора не требуется, так как формирование катода на вольфраме не вызывает затруднений (работа выхода электронов $\phi = 4,5$ эВ) и вольфрам не обладает окисной пленкой.

При ручной дуговой сварке покрытыми электродами применяются полупроводниковые стабилизаторы дуги типа СД-2, СД-3, подключаемые параллельно дуговому промежутку и формирующие разнополярные импульсы с частотой 100 Гц (рис. 2.12, е). Применение таких устройств повышает стабильность горения дуги, снижает разбрызгивание металла и повышает качество сварки. Стабилизаторы такого типа выпускаются отдельным устройством и могут быть использованы при аргодуговой сварке вольфрамовым электродом алюминиевых и магниевых сплавов. Наличие второго импульса при сварке этих материалов при переходе тока с обратной полярности на прямую не требуется, но его наличие не оказывает отрицательного воздействия на процесс сварки.

Ламповые стабилизаторы дуги, применяемые в установках типа УДГ, ИПК, ИПД, включаются параллельно дуговому промежутку [10].

Полупроводниковые стабилизаторы дуги на тиристорах и транзисторах имеют схемы для параллельного и последовательного их подключения относительно дугового промежутка [11; 12].

Питание стабилизаторов должно быть согласовано с питанием сварочного трансформатора, иначе импульс будет подаваться не в нужный момент и дуга гореть не будет.

Лабораторные работы по теме «Элементы усиления» приведены в прил. 1.

Контрольные вопросы

1. В чем сущность процесса усиления?
2. На чем основан принцип действия электронного лампового усилителя?
3. На чем основан принцип действия полупроводникового усилителя?
4. Каким образом можно стабилизировать горение сварочной дуги переменного тока при сварке алюминиевых сплавов вольфрамовым электродом в среде аргона?
5. Чем обеспечивается стабильное горение дуги при сварке покрытыми электродами?
6. В какую полярность тока дуги требуется подавать стабилизирующий импульс и почему?
7. Для чего применяют стабилизаторы горения дуги при сварке покрытыми электродами?
8. Что является источником импульсного напряжения в стабилизаторах дуги?
9. При сварке каких металлов необходим стабилизатор дуги?
10. Почему при подключении сети к сварочному трансформатору и стабилизатору дуги требуется соблюдать синхронное включение фаз?
11. Принцип работы управляемого тиристора.
12. Почему управляемый тиристор можно рассматривать как усилитель в системах управления?
13. Принцип работы реле.
14. Чем реле отличается от контактора?
15. Почему реле и контакторы можно рассматривать как элемент усиления в системах управления?
16. Какие элементы образуют электромеханическое реле?
17. Как устроен электромагнитный контактор?

3. ГЕНЕРАТОРЫ ВЫСОКОЙ ЧАСТОТЫ

3.1. Генераторы высокой частоты в сварочной технике

В сварочной технике для тех или иных целей используют частоты от 18 до 440 кГц.

Так, в качестве силовых источников питания применяются генераторы высокой частоты ($f = 70; 440$ кГц). При этих частотах наиболее полно реализуются поверхностный эффект и эффект близости, обеспечивающие максимальное проплавление при сварке.

Для ультразвуковой сварки применяются генераторы высокой частоты $f = 18, 22, 44, 66$ кГц. Эти частоты обеспечивают эффект создания механических колебаний магнитострикционных преобразователей.

Высокая частота применяется в маломощных источниках питания для отдельных устройств систем автоматического регулирования. Например, для питания индуктивных высокочастотных датчиков $f = 20\text{--}40$ кГц в системах автоматического направления электрода по стыку.

Генераторы высокой частоты ($f = 100\text{--}1000$ кГц) применяются в качестве устройств бесконтактного возбуждения дуги (осцилляторы) при сварке неплавящимся электродом на постоянном и переменном токе в защитной среде газа. Защитные газы при низких температурах обладают хорошими изоляционными свойствами, нарушить которые необходимо, чтобы появилась возможность прохождения тока дуги через промежуток, защищенный газом. Возбуждений сварочной дуги с короткого замыкания при сварке вольфрамовым электродом не допускается из-за возможности попадания частиц вольфрама в сварной шов. Это является недопустимым дефектом.

Нарушение изоляционных свойств промежутка между электродами возможно при определенных условиях. В работе [9] приведена статическая вольт-амперная характеристика электрического разряда низкого давления в защитной среде газа (рис. 3.1).

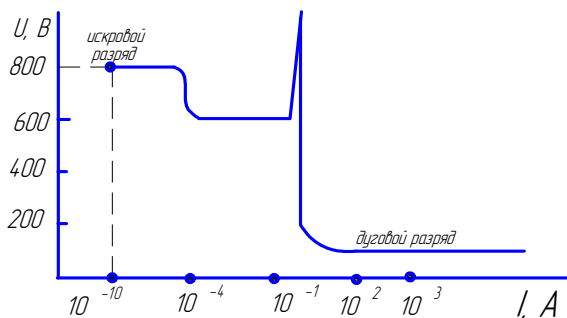


Рис. 3.1. Статическая вольт-амперная характеристика электрического разряда низкого давления

По этим данным искровой разряд может возникнуть, если ток $I > 10^{-10}$ А, а напряжение $U > 800$ В. Известно, что с помощью искрового разряда возможна ионизация дугового промежутка.

Устойчивый искровой разряд при длине промежутка от 1 до 5 мм удалось создать, применяя генераторы высокой частоты $f = (100-1000)$ кГц при условии, что напряжение $U = (1000-2000)$ В, а ток $I \leq 1$ А. Такой генератор высокой частоты в сварочной технике называют осциллятором.

Осциллятор предназначен для начального возбуждения сварочной дуги без касания электродом изделия. Такой способ зажигания дуги наиболее часто применяется при сварке неплавящимся, в частности, вольфрамовым электродом в защитной среде инертного газа [9; 14].

3.2. Принцип работы генератора высокой частоты

Электрическая цепь, состоящая из последовательно соединенных активного сопротивления R , емкости C и индуктивности L , образует замкнутый контур (рис. 3.2, а). Комплекс полного сопротивления $Z = R + jX_L + jX_C$, полное реактивное сопротивление цепи обозначают X . Оно равно алгебраической сумме индуктивного и емкостного сопротивлений $X = X_L - X_C$, где индуктивное $X_L = \omega L$ и емкостное $X_C = 1/\omega C$ сопротивления могут взаимно компенсироваться. Модуль полного сопротивления:

$$Z = \sqrt{R^2 + X^2} = \sqrt{R^2 + (X_L - X_C)^2}.$$

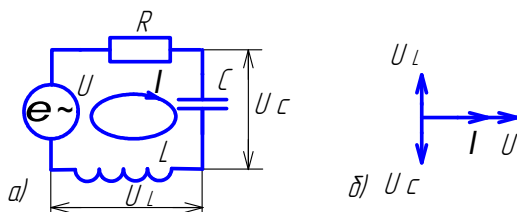


Рис. 3.2. Электрическая схема:
a – колебательного контура; *б* – векторная диаграмма

Если контуру сообщить некоторый запас энергии от источника $e \sim$, то ток и напряжение в нем будут изменяться по синусоидальному закону с частотой сети. Возможны случаи, когда в цепи, содержащей реактивные элементы, полное реактивное сопротивление X окажется равным нулю: $X = \omega L - 1/\omega C = 0$, тогда $X_L = X_C$, т. е. $U_L = U_C$ (рис. 3.2, *б*). Явление, при котором в последовательной цепи, состоящей из элементов R, L, C , общее напряжение цепи U совпадает по фазе с ее током I , называют резонансом напряжения. Цепь поведет себя так, будто имеет только активное сопротивление.

Таким образом, резонанс напряжений наступает при условии, что $X_C = X_L$, следовательно, $U_L = U_C$, тогда $I = U/R$ (рис. 3.2, *б*).

При резонансе $\omega L = 1/\omega C$ или $\omega^2 LC = 1$, откуда $\omega = 1/\sqrt{LC} = \omega_0$, тогда можно записать, что $\omega_0 L = 1/\omega_0 C$, $\sqrt{LC} = \rho$, где ρ – волновое сопротивление цепи контура; ω_0 – собственная частота контура.

Резонансные свойства цепи характеризуются величиной добротности контура. Добротность контура или коэффициент резонанса обозначают Q , который определяется из выражения $Q = \rho/R$. При добротности $Q > 5$ получается острый резонанс, когда резонансные значения I, U_L, U_C во много раз больше нерезонансных.

Колебательный контур – основной узел осциллятора. Он должен работать при высокой частоте и высоком напряжении. Простейшая схема осциллятора приведена на рис. 3.3. Блок-схема осциллятора – на рис. 3.4.

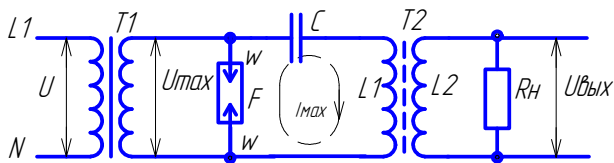


Рис. 3.3. Принципиальная электрическая схема осциллятора

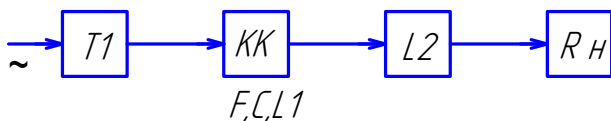


Рис. 3.4. Блок-схема осциллятора

Основной узел этой схемы (рис. 3.3) – колебательный контур, образованный F - $L1$ - C , где F – разрядник, в котором регулируется величина воздушного промежутка, а следовательно, и его сопротивление.

Колебательный контур F , $L1$, C включается параллельно источнику питания (трансформатор $T1$), повышающему напряжение сети $U_c = 220$ В до $U_{max} = 2000$ В.

Нагрузочное сопротивление R_n подсоединяется параллельно колебательному контуру F , $L1$, C через выходной высокочастотный трансформатор $T2$. Для снижения потерь на перемагничивание материала магнитопровода и устранения искажений при передаче высокочастотных колебаний контура магнитопровод трансформатора $T2$ изготавливается из феррита. Применительно к сварке нагрузкой R_n для осциллятора является сопротивление воздушного промежутка между сварочным электродом и изделием, длина которого достигает нескольких миллиметров.

Колебательный контур – это промежуточный накопитель электромагнитной энергии. Эта энергия совершает колебания внутри контура, переходя в один из полупериодов от конденсатора C , где она локализуется в электрическом поле, к индуктивности $L1$, сосредотачиваясь в ее магнитном поле. В следующий полупериод энергия вновь возвращается от индуктивности $L1$ к конденсатору C .

Собственная частота совершаемых при этом колебаний ω_0 выражается равенством при резонансе:

$$\omega_0 = 1/\sqrt{L_1 \cdot C}. \quad (1)$$

Если бы контур не имел собственного сопротивления и через него не передавалась бы энергия в цепь нагрузки, то один раз введенная в контур порция электромагнитной энергии вызывала бы незатухающие собственные колебания. Через контур проходил бы синусоидальный ток I_{\max} , амплитуда которого и напряжение U_{\max} на контуре зависели бы от введенной порции энергии:

$$C \cdot U_{\max}^2/2 = L_1 \cdot I_{\max}^2/2. \quad (2)$$

В реальном контуре, где есть собственное активное сопротивление и потери мощности, сохранение незатухающих колебаний с максимальным постоянным током $I_{\max} = \text{const}$ требует пополнения контура энергией.

Эквивалентное сопротивление контура R_3 определяется из соотношения

$$U_{\text{кmax}} = I_{\max} \cdot R_3. \quad (3)$$

Тогда добротность контура или коэффициент резонанса находим из соотношения

$$Q = \sqrt{LC}/R_3. \quad (4)$$

Чем выше добротность контура, тем устойчивее режим. Если добротность контура находится в пределах 15–25, то стабильность работы генератора высокая [7; 9; 14].

Осцилляторы включаются параллельно (рис. 3.5, *а*) дуговому промежутку, если применяется источник питания дуги постоянного тока, или последовательно (рис. 3.5, *б*), если применяется источник питания переменного тока.

Для защиты источников питания сварочной дуги от высокой частоты и высокого напряжения осциллятора используется цепь защиты из резистора R и конденсатора C , включенных параллельно источнику питания, и дросселя (рис. 3.5, *а, б*).

Учитывая высокое напряжение и частоту осциллятора, при работе с ним требуется строгое соблюдение правил техники безопасности.

Время работы осциллятора ограничивается 1–2 секундами, так как высокочастотные излучения создают помехи в работе некоторых устройств: передатчиков и приемников радиостанций, компьютеров, радиотелефонов и т. п. В случае незажигания сварочной дуги после одного-двух включений необходимо найти причину и устранить ее.

Особое внимание при монтаже схемы подключения осциллятора к сварочному посту необходимо уделять изоляции проводов, в том числе и сварочных. Провода, отходящие от осциллятора, лучше располагать на весу.

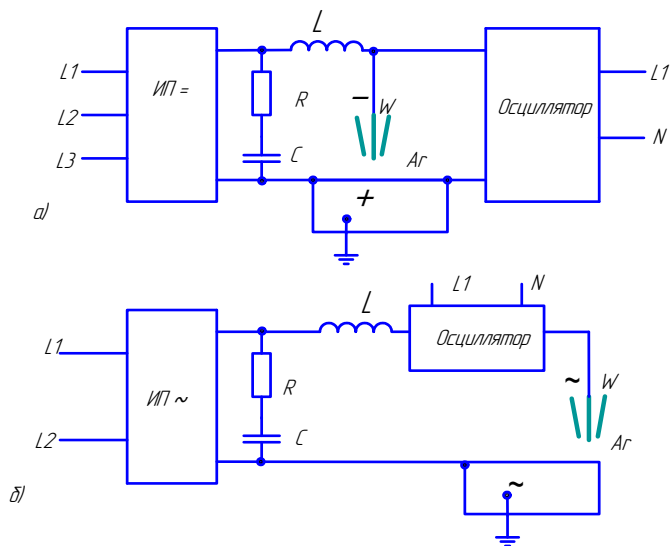


Рис. 3.5. Схемы включения осцилляторов в сварочную цепь:
 а – параллельное; б – последовательное

Лабораторная работа по теме «Генераторы высокой частоты» приведена в прил. 2.

Контрольные вопросы

1. Какое устройство называется осциллятором?
2. Какие элементы образуют колебательный контур в осцилляторе?
3. Для каких целей применяются генераторы высокой частоты в сварке?
4. При каких условиях колебательный контур начинает работать как генератор высокой частоты?
5. Какой род тока используется для питания колебательного контура?
6. Для чего служит трансформатор связи?
7. Какую роль выполняет высокочастотный фильтр в осцилляторе?
8. Какую роль выполняет цепь RC?
9. Какие параметры разряда, нарушающие изоляционные свойства воздушного промежутка, обеспечивает осциллятор?
10. При каких способах сварки применяются осцилляторы?
11. Какая опасность возникает при работе с генератором высокой частоты?
12. Как включается осциллятор в сварочную цепь?
13. Какому способу включения осциллятора отдают предпочтение при сварке алюминиевых сплавов?
14. Чем объясняется необходимость применения осциллятора при зажигании дуги?

4. ФОРМИРОВАНИЕ ИМПУЛЬСОВ

4.1. Разновидности и параметры импульсов и импульсного режима сварки

Под импульсом понимают кратковременное отклонение напряжения или тока от некоторого постоянного уровня, в частности, от нулевого [3; 4; 13].

В импульсной технике импульсы делят на два вида:

- 1) видеоимпульсы;
- 2) радиоимпульсы.

Видеоимпульсы представляют собой кратковременное изменение напряжения или тока в цепи постоянного тока. Они имеют различную форму, но наиболее распространенными в сварочной технике являются:

- прямоугольные (рис. 4.1, *a*);
- трапецеидальные (рис. 4.1, *б*);
- треугольные (рис. 4.1, *в*).

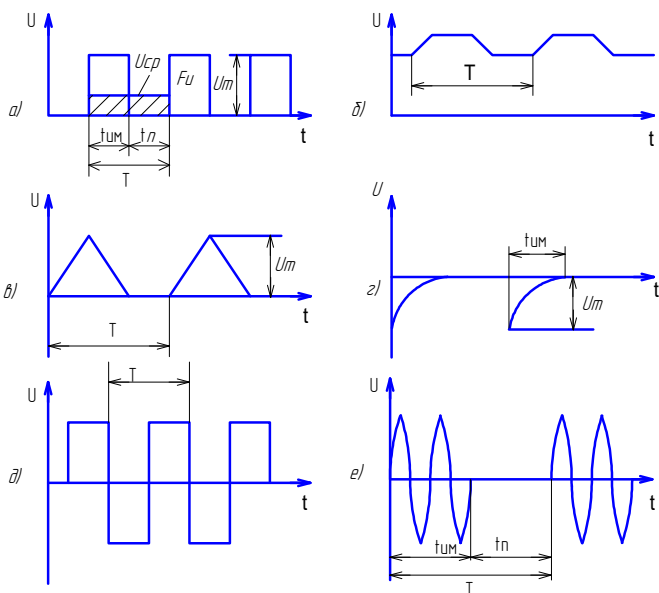


Рис. 4.1. Формы видеоимпульсов (*a*, *б*, *в*, *г*, *д*) и радиоимпульсов (*е*)

Различают импульсы положительной полярности (рис. 4.1, а, б, в) и отрицательной (рис. 4.1, г), а также разнополярные (рис. 4.1, д).

Радиоимпульсы представляют собой кратковременную подачу синусоидального напряжения или тока (рис. 4.1, е).

Радио- и видеоимпульсы используют для передачи и кодирования информации или как сигналы управления.

В сварочной технике для формирования импульсного режима при дуговой, контактной, лазерной сварке используются все показанные на рис. 4.1 видеоимпульсы [18; 19].

Реальные импульсы не имеют форму, строго соответствующую названию, например, форма прямоугольного импульса близка к трапеции, а треугольные — к экспоненциальной. Искажение формы объясняется обычно замедлением нарастания и спада импульса (рис. 4.2).

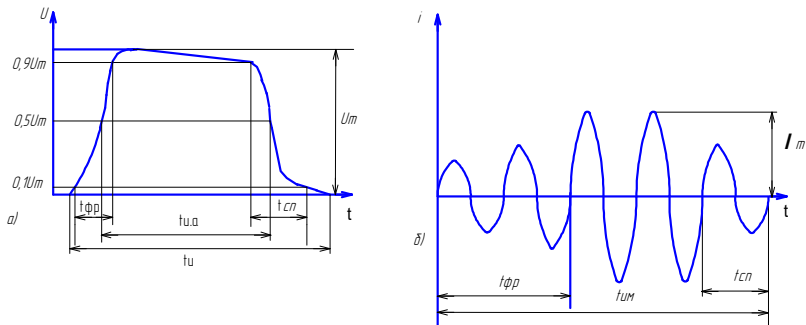


Рис. 4.2. Основные параметры импульса

Обычно импульсы следуют периодически. Периодом повторения импульсов T называется отрезок времени между началом двух соседних однополярных импульсов. Величина, обратная периоду повторения, называется частотой повторения импульсов $f = 1/T$.

Отношение периода T к длительности $t_{и}$ импульса называют скважностью: $q = T/t_{и}$.

Реальные импульсы характеризуются следующими основными параметрами (рис. 4.2):

- амплитудой импульса U_m, I_m ;
- длительностью импульса $t_{и}$, определяемой по основанию импульса;
- активной длительностью импульса $t_{и.а}$, определяемой на уровне 0,5 от амплитуды U_m ;
- длительностью фронта импульса $t_{фр}$, определяемой от 0,1 до 0,9 U_m ;
- длительностью спада импульса $t_{сп}$, определяемой от 0,9 до 0,1 U_m .

Импульс имеет передний и задний фронт. Передний фронт характеризует нарастание импульса и определяется временем нарастания фронта $t_{фр}$. Задний фронт или срез импульса определяет время спада импульса $t_{сп}$.

Наибольшее мгновенное значение напряжения или тока импульса данной формы является его амплитудой. Амплитуда напряжения U_m измеряется в кВ, В, мВ, μ В. Амплитуда тока – кА, А, mA, μ А.

Длительность импульса и периода повторения чаще всего измеряют по его основанию в единицах времени: с, мс, μ с, нс ($1\text{нс} = 10^{-9}\text{с}$). Частота следования импульсов измеряется в мГц, кГц, Гц.

Среднее за период значение напряжения или тока определяют с учетом паузы между импульсами.

При определении среднего за период значения напряжения U_m или тока I_m в импульсном режиме напряжение или ток равномерно распределяют на весь период так, чтобы площадь прямоугольника $U_{ср} \cdot T$ или $I_{ср} \cdot T$ равнялась площади импульса $F_{и} = U_m \cdot t_{и}$ (рис. 4.1, а), тогда $I_{ср} = I_m \cdot t_{и} / T$; $U_{ср} = U_m \cdot t_{и} / T$.

Энергия W , выделенная в цепи за период T , отнесенная к величине периода, определяет среднюю мощность $P_{ср} = W/T$, так как $P_{и} \cdot t_{и} = P_{ср} \cdot T$, то $P_{ср} = P_{и} \cdot t_{и} / T$, Вт.

Импульсы, энергия которых преобразуется в тепловую энергию и используется для воздействия на металл, будем называть технологическими.

По форме технологические импульсы могут не отличаться от видео- и радиоимпульсов. Однако энергия технологических импульсов много больше, а частота, как правило, меньше видео- и радиоимпульсов.

Наиболее часто применяемые формы технологических импульсов:

- при дуговой сварке в импульсном режиме показаны на рис. 4.1, а, б, в, д, е;
- при контактной точечной и роликовой сварке – на рис. 4.1, е;
- при дуговой сварке разнополярными импульсами – на рис. 4.1, д.

Устройства, предназначенные для преобразования исходной формы напряжения или тока в заданную форму импульсов, называют формирователями импульсов. В качестве формирователей импульсов могут быть использованы простейшие электрические цепи или достаточно сложные устройства.

Исходным напряжением для формирования импульсов часто служит переменное напряжение питающей сети частотой 50 Гц синусоидальной формы или постоянное напряжение от аккумулятора.

По определению формирователи импульсов – пассивные элементы, энергию и «материал» для «изготовления» импульсов они получают от блоков питания.

4.2. Схемы формирования импульсов

4.2.1. Амплитудные диодные ограничители

К простейшим наиболее распространенным элементам формирователей импульсов относятся ограничители. Амплитудным диодным ограничителем называют устройство, напряжение выхода которого равно напряжению входа до тех пор, пока напряжение входа не достигнет порога ограничения, после чего напряжение выхода постоянно, несмотря на изменение входного напряжения.

Чтобы напряжение выхода соответствовало напряжению входа и было на определенном уровне, характеристика элемента должна быть нелинейной. Поэтому в качестве ограничителя используется электронная лампа или полупроводниковый элемент.

В состав многих формирователей импульсов входят электронные ключи. Основу любого электронного ключа составляет активный элемент: полупроводниковый диод, электронная лампа, транзистор, тиристор, работающий в ключевом режиме. Ключевой режим характеризуется двумя состояниями ключа: «включено» – «выключено». В реальных ключах токи и напряжения, соответству-

ющие состояниям «включено» — «выключено», зависят от типа и параметров применяемых активных элементов, переход из одного состояния в другое происходит не мгновенно, а в течение времени, обусловленного инерционностью активного элемента и наличием емкостных и индуктивных цепей.

Для ограничения сверху применяют последовательные или параллельные диодные ключи, а также транзисторные ключи, работающие только в режиме отсечки или в режиме насыщения. Параллельный диодный ограничитель ограничивает положительную полуволну входного сигнала (рис. 4.3). Аналогично получают ограничение снизу (рис. 4.4), используя параллельный диодный ограничитель. Двухстороннее диодное ограничение синусоидального напряжения можно получить с помощью двойного диодного ключа (рис. 4.5).

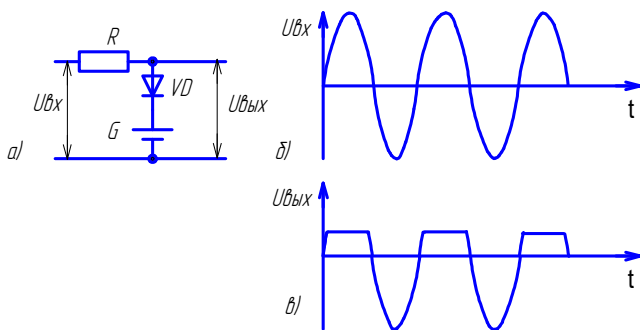


Рис. 4.3. Схема параллельного диодного ограничителя сверху (а), входное (б) и выходное (в) напряжение

Ограничение выходного напряжения сверху, снизу или двухстороннее можно получить, применяя схемы последовательных диодных ограничителей.

В качестве амплитудных диодных ограничителей используют нелинейные элементы с разными порогами ограничения: диоды или кремневые стабилитроны.

Уровень ограничения определяется характеристикой включенных элементов. Для изменения уровня ограничения требуется поставить элементы другого типа с иными характеристиками.

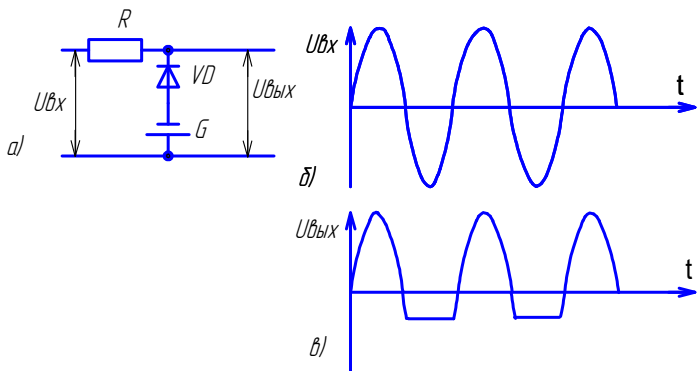


Рис. 4.4. Схема параллельного диодного ограничителя снизу (а), входное (б) и выходное (в) напряжение

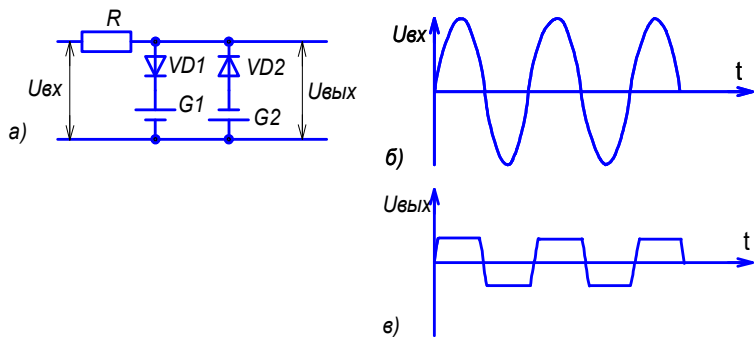


Рис. 4.5. Схема параллельного диодного ограничителя сверху и снизу (а), входное (б) и выходное напряжение (в)

4.2.2. Дифференцирующие цепи

Дифференцирующая RC-цепь применяется для формирования коротких импульсов с крутым фронтом, у которых выходное напряжение равно входному. Работа простейшей дифференцирующей RC-цепочки пояснена на рис. 4.6. В момент времени $t1$ подачи положительного входного сигнала напряжение на конденсаторе равно нулю, следовательно, выходное напряжение ($U_{вых}$) равно входному. Затем при $U_{вх} = \text{const}$ конденсатор заряжается по экспоненте:

$$U_c = U_{вх} \cdot (1 - e^{-t/RC}),$$

а выходное напряжение спадает по экспоненте:

$$U_{\text{ВЫХ}} = U_{\text{ВХ}} \cdot e^{-t/RC}.$$

Переходные процессы можно считать закончившимися при $t = 3RC$. На выходе появляется положительный экспоненциальный импульс. В момент времени t_2 , когда входной сигнал отключается, на выходе появляется отрицательный импульс, напряжение которого равно U_c и которое уменьшается по мере его разряда по экспоненте (рис. 4.6, в).

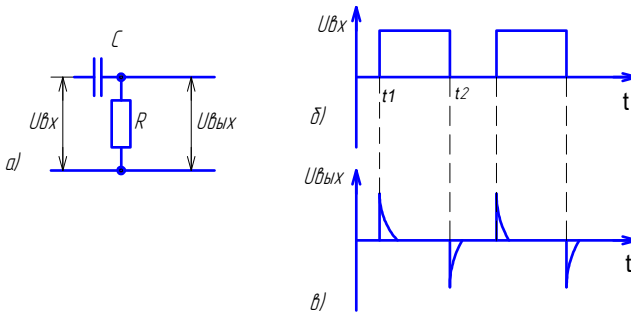


Рис. 4.6. Дифференцирующая RC-цепь (а), входное (б) и выходное (в) напряжение

4.2.3. Интегрирующие цепи

Интегрирующая RC-цепь — это цепь, у которой выходное напряжение пропорционально интегралу по времени от входного напряжения:

$$U_{\text{ВЫХ}} = 1 / C \int U_{\text{ВХ}} \cdot dt.$$

Простейшая интегрирующая цепь состоит из конденсатора C и резистора R (рис. 4.7). В момент времени t_1 подачи положительного входного сигнала напряжение на конденсаторе равно нулю, поэтому выходное напряжение равно нулю. После заряда конденсатора выходное напряжение, снимаемое с конденсатора, примерно равно входному. После отключения входного сигнала в момент времени t_2 выходное напряжение на конденсаторе уменьшается по мере разряда конденсатора. Интегрирующие цепи применяются для формирования треугольных импульсов из прямоугольных.

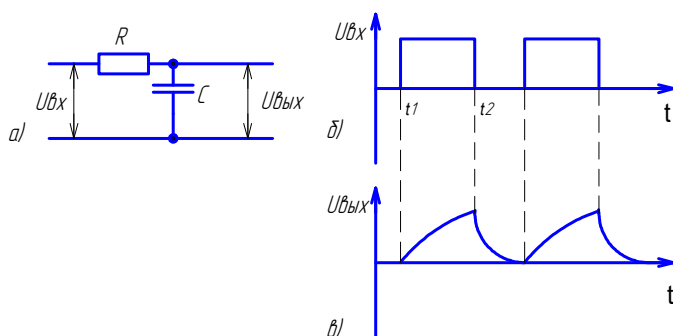


Рис. 4.7. Интегрирующая RC-цепь (а), входное (б) и выходное (в) напряжение

4.3. Генераторы негармонических колебаний

Генераторы, вырабатывающие негармонические колебания в результате быстрого высвобождения энергии, запасенной от источника постоянного тока, например, в конденсаторе или катушке индуктивности, называются релаксаторами (или релаксационными генераторами). Негармонические колебания — это импульсы и другие сигналы специальной формы, отличающиеся от синусоидальной.

К релаксационным генераторам, наиболее часто применяемым в сварочной технике, относятся мультивибраторы, триггеры, одновибраторы, блокинг-генераторы.

4.3.1. Мультивибраторы

Мультивибратор — это релаксационный генератор, вырабатывающий периодическую последовательность прямоугольных импульсов. В режиме автоколебаний мультивибратор имеет два квазистойчивых состояния равновесия и переходит из одного состояния в другое без воздействия внешних сигналов. Время перехода определяется внутренними параметрами и структурой схемы. Для запуска такой схемы необходимо лишь включить ее питание.

Принципиальная схема полупроводникового мультивибратора (рис. 4.8), работающего в автоколебательном режиме, состоит из двух транзисторов VT_1 , VT_2 , двух конденсаторов C_1 , C_2 и четырех резисторов R_1 – R_4 .

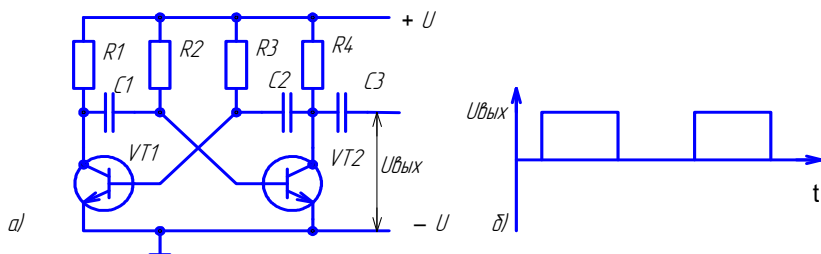


Рис. 4.8. Схема мультивибратора (а) и прямоугольная форма напряжения выхода (б)

Мультивибратор образуют два каскада усилителей: VT1, R1 и VT2, R4. Цепь обратной положительной связи VT1 с базой VT2 и с коллектором образуют элементы C1, R2, а C2, R4 цепь связи VT2 с базой VT1 и коллектором. Каждый транзистор работает в режиме ключа, т. е. переходит от запертого состояния в состояние насыщения.

Предположим, что мультивибратор находится в первом состоянии, когда транзистор VT1 насыщен (открыт), конденсатор C2 разряжен, а конденсатор C1 заряжен почти до напряжения питания U . При этом транзистор VT2 закрыт, поскольку правая обкладка конденсатора C1, соединенная с базой транзистора VT2, имеет отрицательный потенциал $-U$.

По истечении определенного времени конденсатор C1 перезаряжается через резистор R2 и открытый транзистор VT1. При этом конденсатор C2 заряжается через резистор R4 и промежуток база – эмиттер транзистора VT1 до напряжения питания U . Этот процесс заканчивается через время $t_1 = 0,67 \cdot C_1 \cdot R_1$, и мультивибратор опрокидывается (меняет свое состояние на противоположное), так как потенциал базы транзистора VT2 становится равным нулю.

После опрокидывания мультивибратор переходит во второе устойчивое состояние квазиравновесия, аналогичное первому. В этом состоянии он находится в течение времени $t_2 = 0,67 \cdot C_2 \cdot R_3$, определяемого процессом перезарядки конденсатора C2 через резистор R3 и открытый транзистор VT2. После разряда конденсатора C1 открывается транзистор VT1 и схема возвращается в первое состояние.

Выходным сигналом является напряжение между коллектором транзистора VT1 (или VT2) и общей точкой мультивибратора.

Напряжение имеет форму импульсов, близкую к прямоугольной (рис. 4.8, б).

В настоящее время мультивибраторы выполняют в виде интегральных микросхем. Особенность мультивибраторов в виде микросхем состоит в том, что ввиду трудности получения конденсаторов значительной емкости предусматривается возможность подключения дополнительных конденсаторов параллельно имеющимся в микросхеме.

4.3.2. Триггеры

Одним из наиболее распространенных устройств, формирующих прямоугольные импульсы, является триггер. Триггером называют устройство, обладающее двумя состояниями устойчивого равновесия и способное скачком переходить из одного состояния в другое под действием внешнего управляющего сигнала синусоидальной формы (триггер Шмитта).

Триггер представляет собой двухкаскадный усилитель постоянного тока, выполненный по схеме с общим эмиттером и положительной обратной связью (рис. 4.9, а). С выхода первого каскада (с коллектора транзистора VT1) напряжение поступает на вход второго каскада (в цепь базы транзистора VT2) через цепь R1, R4, $-U$. Выход второго каскада подается на вход первого (в цепь базы транзистора VT1) через цепь обратной связи R2, R3, $-U$.

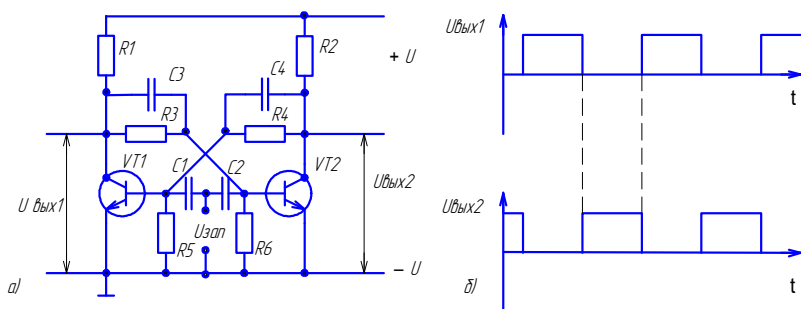


Рис. 4.9. Схема триггера (а) и прямоугольная форма напряжения выхода 1 и 2 (б)

В первом состоянии транзистор VT1 открыт, транзистор VT2 закрыт, во втором состоянии наоборот – VT1 закрыт, VT2 открыт. В первом состоянии транзистор VT2 закрыт отрицательным напряжением, поданным на базу этого транзистора. Процесс перехода триггера из одного состояния устойчивого равновесия в другое называется опрокидыванием. Для перехода системы из одного состояния в другое необходимо, чтобы входное напряжение по абсолютной величине превышало пороговое значение.

Опрокидывание триггера можно вызвать подачей входного сигнала на базу открытого транзистора VT1 в виде импульса напряжения отрицательной полярности, после чего транзистор VT1 закрывается, а транзистор VT2 открывается. При этом токи базы и коллектора транзистора VT1 уменьшаются. Потенциал коллектора транзистора VT1 повышается, что приводит к повышению потенциала базы транзистора VT2. Схема находится во втором состоянии до тех пор, пока не изменится входной сигнал. Два выхода триггера с коллекторов транзисторов VT1 и VT2 показаны на рис. 4.9, а.

Области применения триггеров весьма разнообразны.

4.4. Формирование импульсного режима в сварочной технике

Управление сварочным током в контактной сварке производится игнитронными контакторами или тиристорами (кремниевые управляемые выпрямители) [18; 19].

В качестве примера формирования импульсного режима с длительностью импульса $t_{им} = 0,01$ с рассмотрим однополупериодную схему при контактной сварке. Схема управления тиристором, включенным в первичную цепь сварочного трансформатора контактной машины, приведена на рис. 4.10, а. Управление тиристором VS1 производится напряжением управления $U_{упр}$, поданным на управляющий электрод тиристора VS1. В данном случае использована схема зависимого управления тиристора VS1, когда напряжение управления $U_{упр}$ связано с напряжением сети.

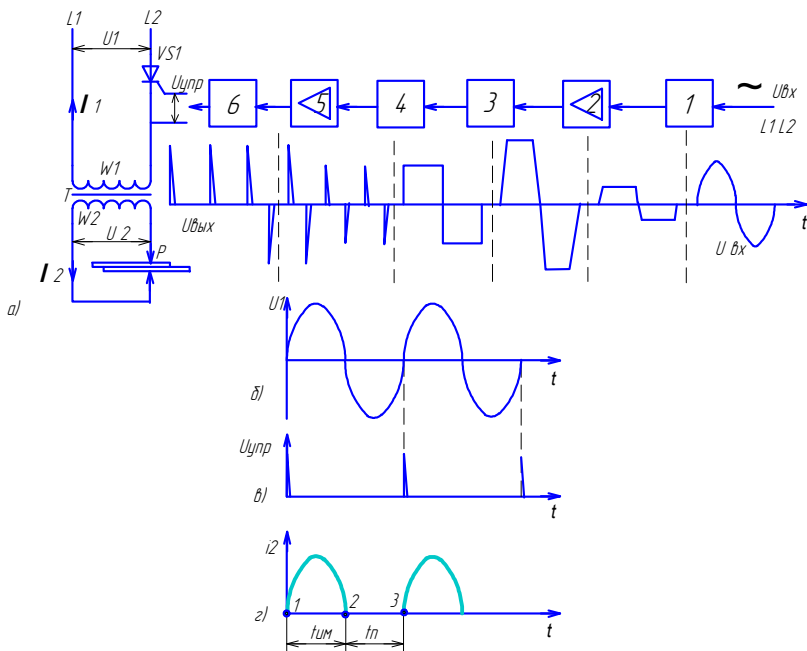


Рис. 4.10. Схема управления тиристором (а), напряжение сети (б), сигнал управления тиристором $U_{упр}$ (в), импульс сварочного тока (г); 1, 3 – параллельные диодные ограничители сверху и снизу; 2, 5 – усилители с коэффициентом усиления $K_y = 2$; 4 – дифференциальная RC-цепь; 6 – параллельный диодный ограничитель снизу

Синхронизация подачи управляющего импульса на тиристор VS1 достигается тем, что на вход параллельного диодного ограничителя сверху и снизу (1) подается синусоидальное напряжение с тех же фаз $L1$ и $L2$, которые поданы на сварочный трансформатор T .

На выходе ограничителя (1) получим трапецеидальную форму напряжения, амплитуду которого с помощью усилителя (2) увеличим, в связи с чем фронты нарастания и спада напряжения в импульсе станут круче.

Параллельный диодный ограничитель сверху и снизу (3) срежет часть импульса, тогда на выходе получим импульсы напряжения, по форме близкие к прямоугольным. Частота импульсов после преобразования сохраняется неизменной.

Дифференциальная цепь (4) прямоугольные импульсы преобразует в остроконечные импульсы треугольной формы. Усиленные по амплитуде импульсы (5) поступают на вход параллельного диодного ограничителя снизу (6).

Таким образом, сформирован управляющий импульс $U_{упр}$, которым открывается тиристор VS1. Мощность управляющего импульса мала по сравнению с той мощностью, которую коммутирует тиристор в первичной цепи сварочного трансформатора Т контактной машины. Схема не позволяет регулировать время импульса $t_{им}$ и время паузы $t_{п}$, их величина неизменна и равна 0,01 с, так как напряжение управления $U_{упр}$ подается на тиристор VS1 только в положительную полуволну тока относительно напряжения сети (рис. 4.10, б, в) в точках 1 и 3 (рис. 4.10, г).

Регулировать величину действующего значения тока в схеме можно только за счет переключения ступеней сварочного трансформатора, т. е. изменения количества витков на обмотке W1.

Формирование импульсного режима при контактной сварке с регулированием длительности импульса $t_{им}$, паузы $t_{п}$, величины сварочного тока возможно с помощью управляемых тиристоров VS1, VS2, включенных встречно-параллельно в первичную обмотку сварочного трансформатора контактной машины (рис. 4.11, а).

Цепи, задающие режим работы тиристоров VS1, VS2, показаны на рис. 4.11, б.

Длительность импульса и паузы в схеме управления задается и регулируется триггером (1) с двумя устойчивыми состояниями. Обычно в цепи триггера параллельно емкости C3 и C4 включают декады сопротивлений (рис. 4.9, а).

Каждое сопротивление декады обеспечивает изменение длительности импульса $t_{им}$ и паузы $t_{п}$ через 0,02 с. Триггер позволяет отдельно регулировать длительность импульса $t_{им}$ и паузы $t_{п}$ (рис. 4.11, в). Напряжение выхода триггера подается на дифференциальную цепь (2).

Блок управления током (фазовращатель) (3) предназначен для формирования стартовых импульсов согласно поступающей программе с триггера (1).

При этом фазовращатель согласно установленному углу фазорегулирования должен обеспечить необходимый момент открытия тиристоров VS1 и VS2 по отношению к фазе питающего напряжения сети. Фазовращатель, изменяя угол открытия тиристоров α , позволяет регулировать величину тока (рис. 4.11, з).

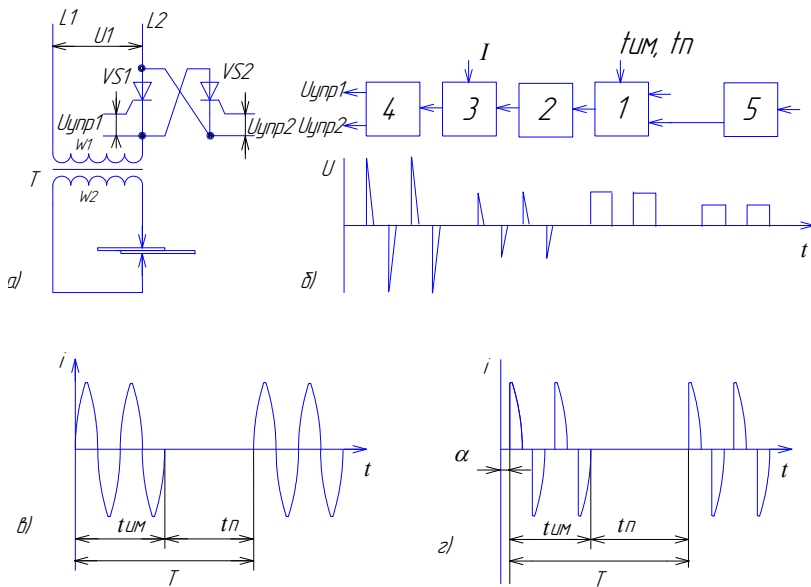


Рис. 4.11. Блок-схема управления тиристорами (а, б) и графики работы (в, г): 1 – триггер с двумя устойчивыми состояниями; 2 – дифференциальная цепь; 3 – фазовращающее устройство; 4 – электронный ключ; 5 – узел синхронизации

Между фазовращателем и тиристорным контактором устанавливается электронный ключ (4), который пропускает управляющие импульсы.

Узел синхронизации (5) блока управления длительностью импульса и паузы (1) предназначен для связи цепей триггера с частотой сети (синхронизация времени включения тиристоров VS1, VS2).

Контрольные вопросы

1. Какие формы импульсов применяются в сварке?
2. Какими элементами могут формироваться импульсы?
3. Какими основными параметрами характеризуется импульс?
4. Для чего применяются диодные ограничители?
5. Какие по форме импульсы формируются дифференциальной цепью?
6. Какую форму импульса формирует интегральная цепь?
7. Что такое мультивибратор и принцип его действия?
8. Какие элементы образуют каскад усилителя в схеме триггера?
9. Какие каскады входят в мультивибратор?
10. Как регулируется длительность импульса и паузы в контактных машинах?
11. Как регулируется величина сварочного тока в импульсе при контактной сварке?
12. Может ли триггер отдельно регулировать $t_{им}$ и $t_{п}$?

5. УПРАВЛЯЕМЫЙ ЭЛЕКТРОПРИВОД

5.1. Электроприводы в сварочной технике

Автоматизация сварочных процессов немыслима без широкого применения электропривода. Электродвигатели постоянного или переменного тока используются в сварочных полуавтоматах для подачи электродной проволоки, в сварочных автоматах для перемещения горелок, сварочных кареток. В сварочных установках для перемещения свариваемых или разрезаемых изделий, в роботах для перемещения изделий и рабочего инструмента: горелок, сварочных клещей.

Электродвигатели в системах управления выполняют функции или исполнительных элементов, или объектов управления.

Например, электродвигатель в приводе для перемещения магнитных шунтов или обмоток в сварочных трансформаторах является исполнительным элементом, а двигатель в приводе подачи электродной проволоки — объектом управления.

В процессе развития электроприводов можно выделить два этапа.

1. Создание устройств, предназначенных для выполнения операций управления собственно электроприводом: пуск, торможение, реверс, изменение скорости, остановка механизма в заданной точке [14].

2. Разработка устройств для поддержания неизменной или изменяющейся по заданному графику скорости отдельных узлов сварочного автомата, обеспечивающих заданный технологический процесс сварки [1; 2].

Технология изготовления сварной конструкции при автоматизированном и механизированном способах сварки предполагает использование систем автоматического управления.

На примере автоматической сварки неплавящимся электродом в среде защитного газа (рис. 1.3) рассмотрена разомкнутая система автоматического управления, в которой выделены отдельные цепочки, образованные устройствами для подачи присадочной проволоки, перемещения горелки и сварочной дуги (рис. 1.4).

Система управления электроприводом объединяет ряд технических элементов, с помощью которых в данном конкретном случае электропривод осуществляет подачу присадочной проволоки,

перемещение сварочной головки. Электропривод должен работать в режимах пуска, реверса, торможения, остановки подачи проволоки и движения сварочной головки. Регулирование скорости подачи присадочной проволоки $V_{\text{пр}}$ и скорости сварки $V_{\text{св}}$ обеспечат специальные схемы управления электроприводом.

Функциональная схема разомкнутой системы управления скоростью перемещения сварочной горелки показана на рис. 1.6. В состав этой системы входит электропривод. Правильный выбор электропривода – обязательное условие производительной работы сварочного автомата, механизма подачи присадочной проволоки, механизма перемещения магнитных шунтов, подвижных обмоток.

Протекание установившихся и переходных процессов (пуск, торможение) обеспечивает электродвигатель. Состояние элемента системы управления (электродвигателя) может быть охарактеризовано статическими характеристиками, если известны соответствующие физические величины. Состояние двигателя (электромеханический элемент) определяется механическими и электрическими величинами, характеризующими тот или другой тип двигателя.

В сварочной технике для регулирования скорости сварки $V_{\text{св}}$, скорости подачи присадочной проволоки $V_{\text{пр.пр}}$, скорости сварочной головки $V_{\text{г}}$ наиболее широкое применение нашли двигатели постоянного тока (табл. 5.1).

По способу возбуждения двигателя постоянного тока делятся на три основные группы: с независимым возбуждением (обмотка якоря и обмотка возбуждения питаются от различных источников), рис. 5.1, *а*; шунтовые (обмотка возбуждения подключается параллельно обмотке якоря), рис. 5.1, *б*; последовательного возбуждения (обмотка возбуждения включается последовательно с обмоткой якоря), рис. 5.1, *в*.

В зависимости от типа двигателя постоянного тока пуск его осуществляется подачей напряжения питания на обмотку возбуждения двигателя через тумблеры S1 и на обмотку якоря через S2 при независимом питании обмоток, как показано на рис. 5.1, *а*. Отключение двигателя также производится тумблерами S1, S2, если нет специальной программы на торможение и остановку механизма.

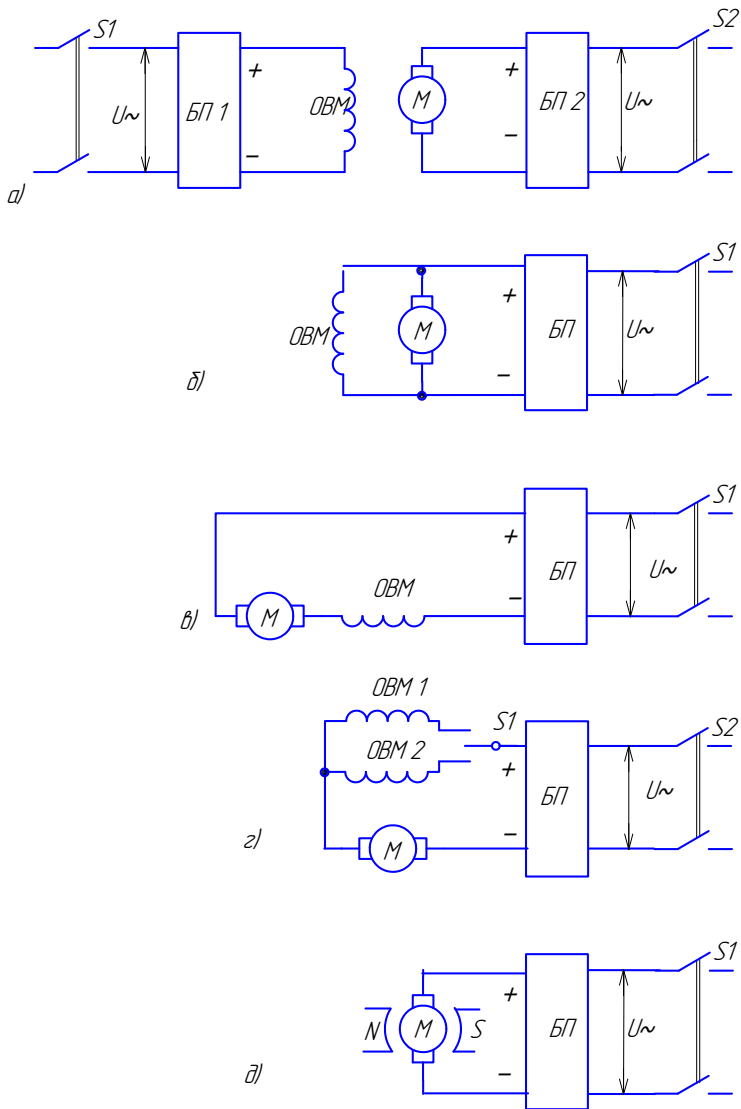


Рис. 5.1. Схемы включения обмоток двигателей постоянного тока

Для двигателей с параллельным и последовательным включением обмоток возбуждения пуск и отключение двигателя производятся тумблером S1, как показано на рис. 5.1, б, в.

При всех способах сварки плавящимся электродом в защитной среде газа или флюса, при всех способах сварки неплавящимся электродом с подачей присадочной проволоки в зону сварки необходимо обеспечивать реверс электродвигателя. Для двигателя это означает возможность изменения направления вращения его вала. Такое же требование предъявляется к электродвигателям, обеспечивающим перемещение головок, горелок, магнитных шунтов, подвижных обмоток в источниках питания.

Изменить направление вращения двигателя постоянного тока можно, если изменить полярность напряжения питания или только на обмотке якоря или на обмотке возбуждения. При одновременном изменении полярности напряжения и на обмотке якоря и на обмотке возбуждения направление вращения двигателя не изменяется, поэтому двигатели с параллельным возбуждением применяются редко, а в двигателях с последовательным возбуждением для реверса используются две обмотки (рис. 5.1, з), создающие противоположно направленные потоки возбуждения относительно обмотки якоря.

При использовании двигателей постоянного тока с двумя последовательными обмотками возбуждения реверс осуществляют (рис. 5.1, з) переключением обмоток возбуждения тумблером S1.

Схема реверса тумблером S1 для двигателя с независимой обмоткой возбуждения, когда полярность на обмотке якоря изменяется вручную, приведена на рис. 5.2.

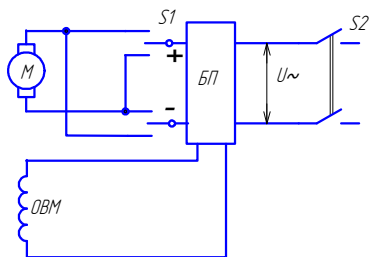


Рис. 5.2. Схема реверса двигателя с независимым возбуждением

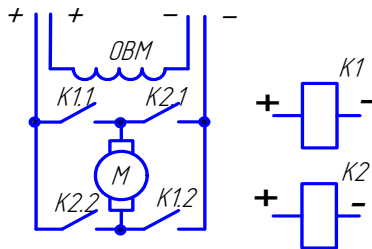


Рис. 5.3. Реверсивное включение двигателя постоянного тока

Реверсивное автоматическое включение двигателя с помощью контактов реле показано на рис. 5.3. Схема реверса асинхронного двигателя с коротко замкнутым ротором приведена на рис. 5.4.

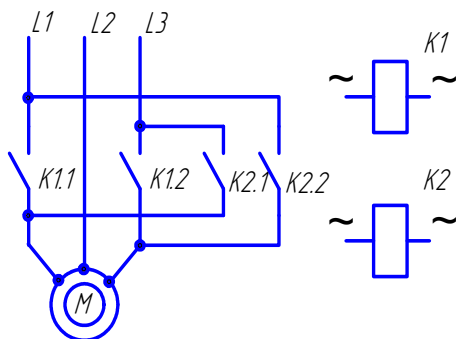


Рис. 5.4. Реверсивное включение асинхронного двигателя с короткозамкнутым ротором

5.2. Управление скоростью двигателей постоянного тока

Одной из основных характеристик двигателя является его механическая характеристика (рис. 5.5), отражающая зависимость скорости вращения n от момента M нагрузки на валу двигателя $n = f(M)$.

Механические характеристики определяются, с одной стороны, электромеханическими свойствами самого электродвигателя, с другой – величинами сопротивлений и способом включения их в цепь электродвигателя.

Различают механические характеристики естественные и искусственные. Естественной механической характеристикой называют зависимость $n = f(M)$ при номинальном напряжении питания и отсутствии добавочных сопротивлений в цепи двигателя (рис. 5.5, а).

Искусственная механическая характеристика двигателя – это зависимость $n = f(M)$ при питании двигателя напряжением, отличным от номинального, наличие добавочных сопротивлений в цепях якоря и обмотке возбуждения, а также при включении двигателя по специальным схемам (рис. 5.6).

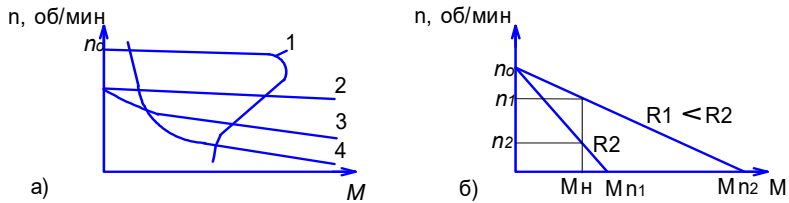


Рис. 5.5. Естественные механические характеристики двигателей (а) и искусственные (б): 1 – асинхронная характеристика; 2 – характеристика двигателя постоянного тока с независимой обмоткой возбуждения; 3 – характеристика двигателя постоянного тока смешанного возбуждения; 4 – характеристика двигателя постоянного тока последовательного возбуждения

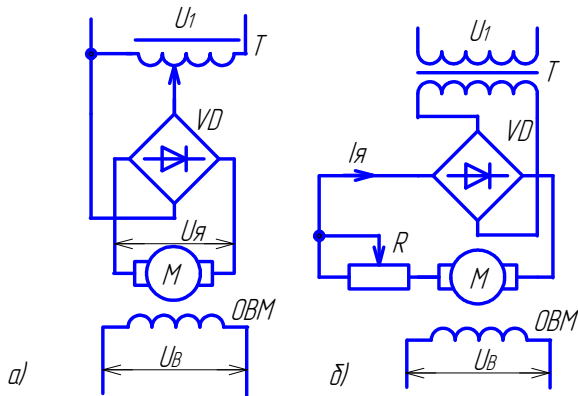


Рис. 5.6. Управление скоростью двигателей постоянного тока независимого возбуждения: а – изменением напряжения якоря $U_{я}$; б – изменением сопротивления R цепи якоря

В тех случаях, когда естественные характеристики имеющихся типов двигателей не удовлетворяют предъявляемым требованиям, приходится получать искусственные путем изменения приложенного напряжения (рис. 5.6, а) или включения регулируемых сопротивлений в цепь якоря (рис. 5.6, б).

Скорость вращения двигателя постоянного тока определяется выражением

$$n = (U_{я} - I_{я} \cdot R_{я}) / C \cdot \Phi,$$

где n – число оборотов в минуту, об/мин; $U_{я}$ – напряжение на обмотке якоря, В; $I_{я}$ – ток в обмотке якоря, А; $R_{я}$ – сопротивление обмотки якоря, Ом; Φ – магнитный поток возбуждения, Вб.

Постоянная величина для заданной конструкции

$$c = \frac{pN}{60 \cdot a},$$

где p – число пар полюсов; N – число витков обмотки якоря; a – число параллельных ветвей обмотки якоря.

Из этого выражения следует, что принудительное изменение скорости возможно при воздействии на: 1) сопротивление цепи обмотки якоря $R_{я}$; 2) магнитный поток возбуждения Φ ; 3) напряжение якоря $U_{я}$.

В двигателях постоянного тока с независимым возбуждением для изменения скорости чаще всего используют изменение напряжения на обмотке якоря $U_{я}$ (рис. 5.6, а) или изменение сопротивления R в цепи обмотки якоря (рис. 5.6, б).

Механические характеристики при изменении сопротивления R показаны на рис. 5.5, б.

В двигателях постоянного тока с последовательным возбуждением для регулирования скорости включают активное сопротивление $R1$ в цепь обмотки якоря (рис. 5.7).

Для расширения диапазона изменения скорости двигателя параллельно обмотке якоря включают дополнительное сопротивление $R2$ (рис. 5.7).

Наибольший диапазон изменения скорости можно получить, изменяя величину напряжения якоря с помощью различных усилителей: тиристорных, магнитных, электромашинных.

В системах автоматического управления для измерения скорости электроприводов применяются тахогенераторы. Тахогенераторы (рис. 5.8) служат для получения напряжения, пропорционального скорости вращения вала двигателя, и представляют собой работающие в генераторном режиме электрические машины переменного или постоянного тока с независимым возбуждением или возбуждением от постоянных магнитов (рис. 5.1, д). Наибольшее применение имеют тахогенераторы постоянного тока.

При неизменной величине магнитного потока возбуждения ЭДС тахогенератора, а следовательно, и напряжение выхода пропорционально скорости вращения якоря n . Поэтому при изменении скорости вращения двигателя M пропорционально изменяется выходное напряжение $U_{\text{вых}}$.

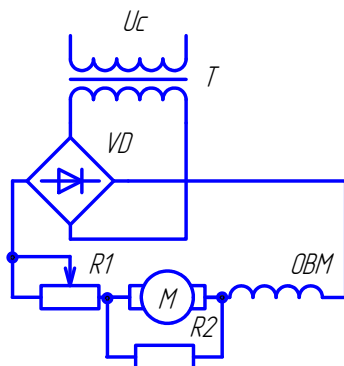


Рис. 5.7. Управление скоростью двигателей постоянного тока с последовательным возбуждением

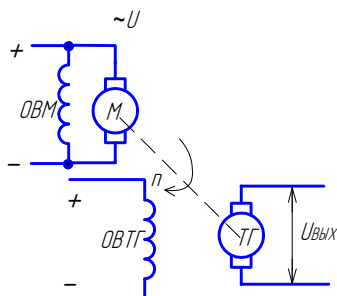
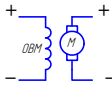
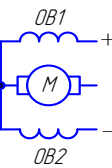
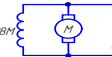
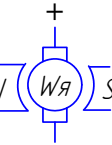


Рис. 5.8. Тахогенератор с независимым возбуждением

Лабораторные работы по теме «Управляемый электропривод» приведены в прил. 3.

Таблица 5.1

Технические параметры двигателей постоянного тока

Тип двигателя	Обмотка якоря		Обмотка возбуждения		$M_{ном}, Гсм$	$N_{ном}, об/мин$	Схема включения обмотки якоря M и обмотки возбуждения ОВМ
	$U_{я ном}, В$	$I_{я ном}, А$	$U_{в ном}, В$	$I_{в ном}, А$			
СД-75	60	2,0	27	1,2	975	7500	Независимое (рис. 5.1, а) 
ДР-1,5	24	<1,0	24				
СД-20	60	0,7	27±3	1,1	325	6000	
Д-25Л	27±2,7	<2,5	27	<2,5	400	6000	Последовательное реверсивное (рис. 5.1, з) 
Д5-ТР	26	1,5	26	1,5		7	
Д-12ТФ	27±2,7	2,6	27±3	<2,6	407	6000	
МУ-320	27	1,2	27	1,2		6000	
УТПМ	27	<2	27	<2		6000	
Д-40Т	27±2,7	≤3	27	<3	970	2000	
Д-4ТАФ	27±2,7	≤3	27	<3	970	2200	
Д-7	27,6	0,7		0,7		7000	
ДМ 33 МА-40А	27	<1,0	27	<1,0		2000	
СЛ-521	110=	1,2	110	0,1	25	3000	Параллельное (рис. 5.1, б) 
СЛ-261	110=	0,5	110	0,08	6,5	3600	
ДП-26	27±2,7	<0,25			20	8200	Возбуждение от постоянных магнитов (рис. 5.1, д) 
ДП-2	27±2,7	<0,54			20	4200	

Контрольные вопросы

1. Какие двигатели постоянного тока вам известны?
2. Для чего применяют электродвигатели в сварочном оборудовании?
3. Какие существуют схемы включения электродвигателей в сеть постоянного тока?
4. Как можно изменить скорость вращения электродвигателей постоянного тока?
5. Как регулируется число оборотов в двигателях постоянного тока независимого возбуждения?
6. Как регулируется число оборотов в двигателях постоянного тока параллельного возбуждения?
7. Как регулируется число оборотов в двигателях постоянного тока последовательного возбуждения?
8. Как осуществляется реверс в двигателях постоянного тока независимого возбуждения?
9. Как осуществляется реверс в двигателях с двумя последовательными реверсивными обмотками возбуждения?
10. Какие схемы пуска двигателя вам известны?
11. Двигатель в электроприводе подачи присадочной проволоки является ОУ или ИЭ?
12. Двигатель в электроприводе перемещения магнитного шунта является ОУ или ИЭ?

6. БЛОКИ ПИТАНИЯ

6.1. Общие сведения о блоках питания

Блоки питания предназначены для питания электрических, электромеханических, электромагнитных и полупроводниковых элементов, широко применяемых в сварочной технике.

Для работы элементов систем управления требуются источники электрической энергии как переменного, так и постоянного напряжения. К источникам энергии переменного напряжения прежде всего относится промышленная сеть.

Для питания электрических элементов машиностроительного оборудования применяют переменное трехфазное напряжение 380 В, однофазное напряжение 380 В, однофазное напряжение 220 В (рис. 6.1, а).

Для получения напряжения, отличного от сетевого, применяются специальные блоки питания: понижающие или повышающие трансформаторы, автотрансформаторы (рис. 6.1, б).

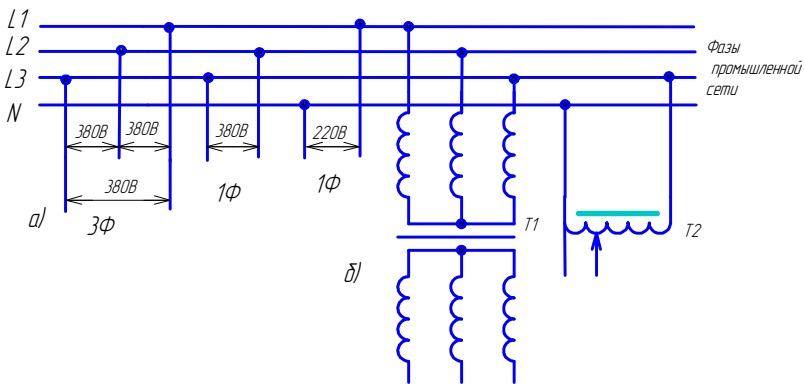


Рис. 6.1. Сеть питания переменным напряжением (а) и блоки питания (б)

Для питания электронных устройств, схем с полупроводниковыми приборами, микросхемами, катушек реле, обмоток электродвигателей требуется напряжение постоянного или переменного

тока. Постоянное напряжение получают, преобразуя сетевое напряжение в напряжение постоянного тока в блоках питания, используя соответствующие элементы. В этих случаях чаще всего прибегают к выпрямлению напряжения и тока с помощью схем выпрямления (выпрямителей).

Выпрямители подразделяют на неуправляемые и управляемые. С помощью неуправляемых выпрямителей получают выпрямленное напряжение неизменной величины. Их применяют для питания большинства электронных элементов и устройств. Однако для питания некоторых устройств, например электроприводов в сварочном оборудовании, требуется изменять (регулировать) величину напряжения или тока, что осуществляется с помощью управляемых выпрямителей или других элементов схемы (трансформаторов с выводами, автотрансформаторов, переключателей и т. д.).

По величине мощности блоки питания подразделяются на блоки малой, средней и большой мощности. Блоки питания малой мощности, как правило, являются однофазными, а средней и большой мощности — трехфазными.

В общем виде функциональная схема блока питания объекта O может состоять из нескольких элементов (рис. 6.2): трансформатора T , выпрямителя B , сглаживающего фильтра Φ и стабилизатора напряжения St . После изменения напряжения сети U_1 (рис. 6.3, *a*) до необходимой величины U_2 (рис. 6.3, *б*) с помощью трансформатора T переменное напряжение U_2 преобразуется выпрямителем B в напряжение U_3 (рис. 6.3, *в*).

В зависимости от условий работы и требований, предъявляемых к объекту O , блок питания может не иметь некоторых элементов. Если отклонение напряжения на объекте O не приводит к изменению режима его работы, то такая схема не требует стабилизатора напряжения St . Если элементы системы (катушки реле, электромагнитного клапана, двигателя и др.) допускается питать напряжением с большой пульсацией (рис. 6.3, *в*), то в схему можно не включать фильтр Φ . При питании элементов переменным напряжением в схеме не требуется ни выпрямитель B , ни фильтр Φ .

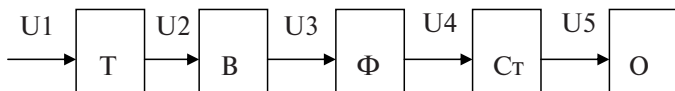


Рис. 6.2. Функциональная схема блока питания

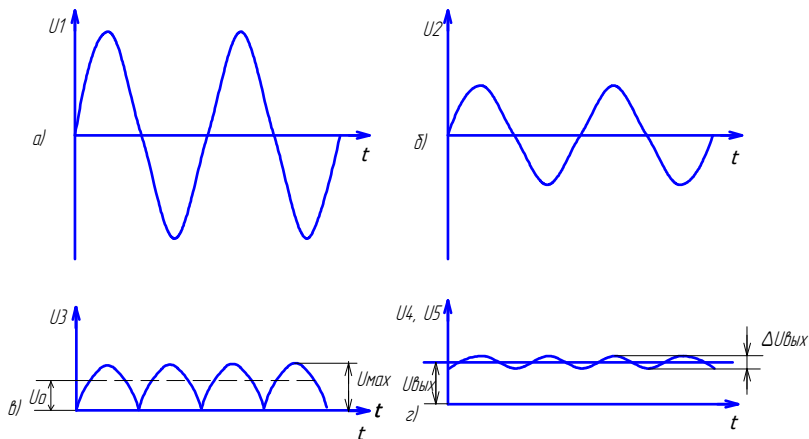


Рис. 6.3. Преобразование формы напряжения $U = f(t)$ блоком питания

6.2. Выпрямители на неуправляемых диодах

Простейшей схемой выпрямления является схема однополупериодного выпрямления, которая состоит из одного диода (вентилля) VD, включенного последовательно с нагрузкой R_H (рис. 6.4, а). Идеальный вентиль пропускает ток только во время положительных полупериодов переменного напряжения (рис. 6.4, б).

Однополупериодный выпрямитель работает следующим образом. Трансформатор создает синусоидальное напряжение $U_2 = U_{2\max} \cdot \sin \omega t$ (рис. 6.4, б). В течение положительного полупериода напряжение для диода является прямым и он проводит ток, создающий на резисторе R_H падение напряжения U_H . В течение следующего полупериода напряжение является обратным, ток через диод практически не проходит и напряжение на R_H равно нулю (рис. 6.4, в). Таким образом, через диод, нагрузку и вторичную об-

мотку трансформатора проходит пульсирующий ток в виде однополупериодных импульсов. Постоянная составляющая, или среднее значение выпрямленного напряжения U_0 , для данной схемы определяется из соотношения

$$U_0 = U_{2\max} / \pi = 0,45 U_2.$$

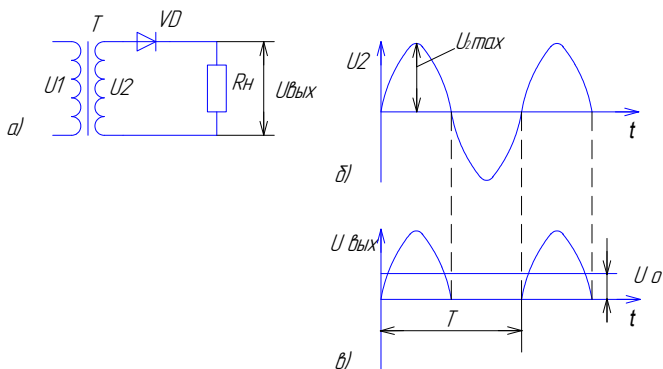


Рис. 6.4. Принципиальная схема однополупериодного выпрямителя (а) и формы напряжения на его входе (б) и выходе (в)

Мощность, расходуемая во вторичной обмотке цепи трансформатора, равна:

$$P_2 = U_2 \cdot I_2 = 3,5 P_0,$$

т. е. в 3,5 раза больше мощности выпрямленного тока P_0 .

Однополупериодная схема выпрямления применяется при мощности до 10 Вт для зарядки аккумуляторов и питания цепей анодов электронных ламп.

Преимущества схемы: простота, минимальное число выпрямительных элементов, низкая стоимость.

Однако за счет постоянной составляющей тока, возникающей при выпрямлении, однополупериодная схема имеет высокий коэффициент пульсации $q_1 = 1,57$, подмагничивается магнитопровод трансформатора, что нежелательно.

Коэффициент пульсаций, возникающий в схемах выпрямления на выходе, определяется из соотношения

$$q_1 = U_{2\max}/U_0,$$

где $U_{2\max}$ – амплитуда первой гармоники U_{2m} на выходе выпрямителя; U_0 – постоянная составляющая, которая определяется как среднее выпрямленное напряжение:

$$U_0 = 1/T \int U_{\text{ВЫХ}} dt,$$

где T – период изменения напряжения $U_{\text{ВЫХ}}$.

Более сложные схемы для выпрямления представляют собой комбинацию нескольких однополупериодных схем (рис. 6.5, а).

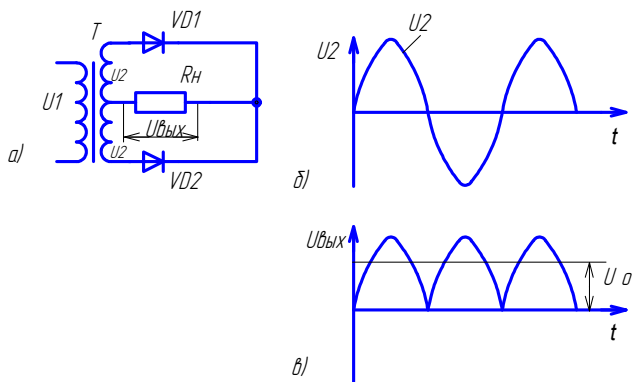


Рис. 6.5. Принципиальная схема двухполупериодного однофазного выпрямителя (а) и формы напряжения на его входе (б) и выходе (в)

Схема двухполупериодного выпрямителя состоит из трансформатора T , вторичная обмотка которого имеет выведенную нулевую точку. Поэтому вентили $VD1$ и $VD2$ питаются вторичным напряжением U_2 от каждой половины обмотки (рис. 6.5, б). Двухполупериодный выпрямитель условно можно рассматривать как два однофазных, работающих поочередно на общую нагрузку R_n . Среднее значение выпрямленного напряжения $U_0 = 0,9 U_2$ (рис. 6.5, в). Коэффициент пульсации на выходе такого выпрямителя $q_1 = 0,667$. Мощность трансформатора $P_{\text{тр}} = 1,48 P_0$, т. е. превышает мощность на нагрузке. Схему выпрямления рекомендуется применять при выходной мощности до 1 кВт.

Преимущества схемы по сравнению с предыдущей состоят в повышенной частоте пульсаций, уменьшении коэффициента

пульсации до 0,667, минимальном числе вентилях и возможности устанавливать их на один радиатор охлаждения. Однако конструкция трансформатора из-за дополнительной обмотки усложняется.

Наибольшее применение нашли двухполупериодные схемы выпрямления (рис. 6.6, а). В течение одного полупериода ток в этих схемах протекает по цепи $VD2 - R_H - VD3$, а в течение другого — по цепи $VD4 - R_H - VD1$ (рис. 6.6, в). Схема выпрямления имеет коэффициент пульсации q_1 одинаковый с рассмотренной ранее (рис. 6.5, а). Однако полная мощность трансформатора требуется меньше, так как $P_{тр} = 1,21 P_o$. Вторичная обмотка трансформатора используется лучше. К недостаткам схемы можно отнести увеличение числа вентилях и невозможность установить их на один радиатор без изоляции.

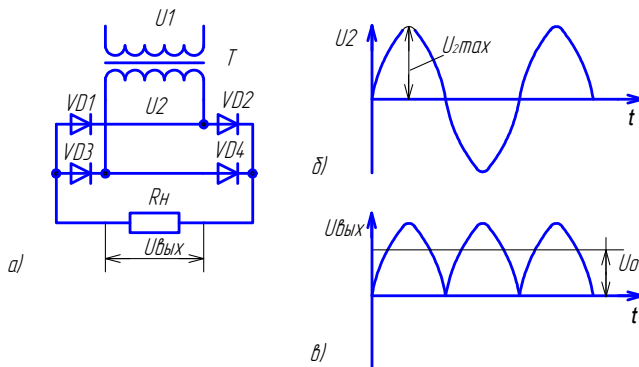


Рис. 6.6. Принципиальная схема двухполупериодного выпрямителя (а) и формы напряжения на его входе (б) и выходе (в)

Трехфазный выпрямительный мост (рис. 6.7, а) состоит из шести диодов, работающих попарно и поочередно, питаемых трехфазным напряжением (рис. 6.7, б). Выпрямленное напряжение U_o на активной нагрузке равно: $U_o = 1,35 \cdot U_{2л} = 2,34 \cdot U_{2ф}$, где $U_{2л}$, $U_{2ф}$ — линейное и фазное напряжение вторичной обмотки. Коэффициент пульсации такой схемы равен $q_1 = 0,057$ (рис. 6.7, в), т. е. форма выпрямленного напряжения имеет малую пульсацию U_H . Полная мощность трансформатора равна: $P_{тр} = 1,05 P_o$ [15].

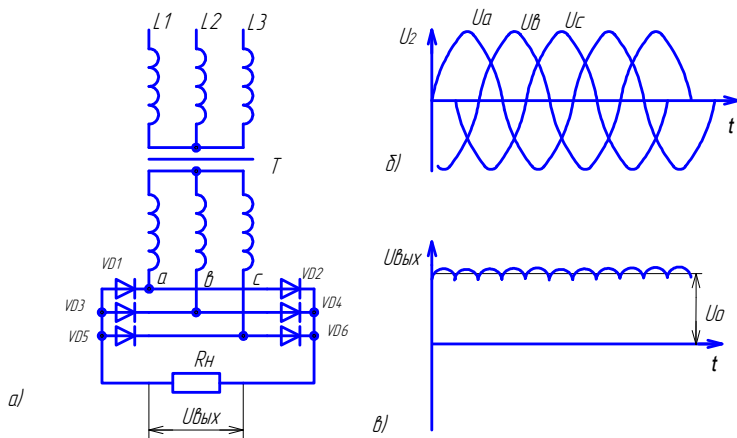


Рис. 6.7. Принципиальная схема трехфазного выпрямителя (а) и формы напряжения на его входе (б) и выходе (в)

По многим показателям трехфазная схема превосходит рассмотренные ранее, поэтому является одной из основных схем для выпрямителей большой мощности. В блоках питания малой мощности применяется значительно реже рассматриваемых ранее (рис. 6.5, а; 6.6, а).

6.3. Управляемые выпрямители

Если элементы являются управляемыми, то в схему добавляется регулятор ступенчатого или плавного изменения выходного напряжения $U_{\text{вых}}$. Ступенчатый регулятор, как правило, устанавливается в трансформаторе или после него, а плавным может быть регулируемый выпрямитель или резистор, установленный в выходном участке электрической цепи.

Применение управляемых выпрямителей позволяет уменьшить габариты, стоимость преобразователей по сравнению с использованием автотрансформатора или дросселя насыщения. Наибольшее применение в качестве управляемых вентилях нашли тиристоры. Схемы могут состоять из одного (рис. 6.8, а), двух (рис. 6.9, а), трех и более элементов. Характер нагрузки влияет на работу управляемых выпрямителей.

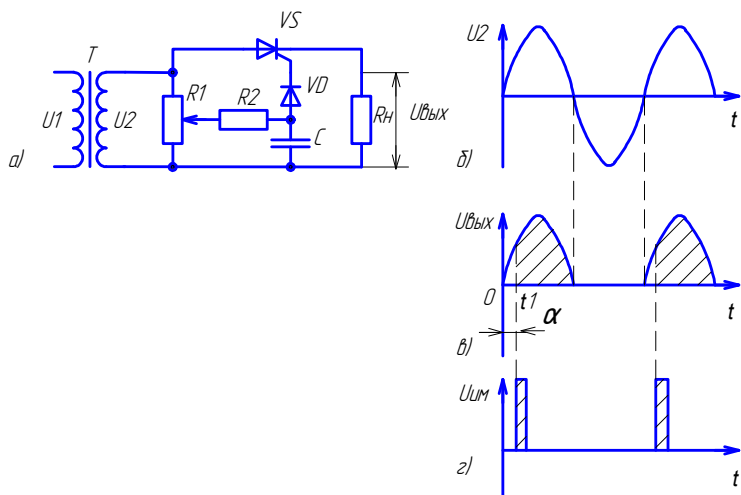


Рис. 6.8. Схема однополупериодного управляемого выпрямителя (а) и форма напряжения на его входе (б) и выходе (в)

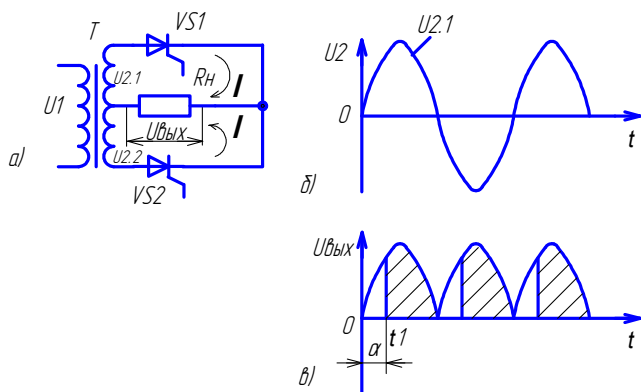


Рис. 6.9. Схема двухполупериодного управляемого выпрямителя (а) и форма напряжения на его входе (б) и выходе (в)

Однофазный однополупериодный управляемый выпрямитель состоит из одного тиристора VS , включенного последовательно с нагрузкой R_H (рис. 6.8, а). Однополупериодное выпрямление осуществляется за счет прохождения тока через тиристор при подаче управляющего сигнала $U_{им}$ (рис. 6.8, г). Управление величиной выпрямленного тока производится путем задержки во времени мо-

мента включения t_1 тиристора по отношению к моменту его естественного включения при напряжении на нагрузке, равном нулю $U_H = 0$. Эта задержка осуществляется за счет сдвига фаз между анодным напряжением и напряжением, подаваемым на управляющий электрод тиристора $U_{им}$. Такой сдвиг фаз называется углом управления α . Управление углом α происходит с помощью фазового управления (R1, R2, C). Резистор R1 позволяет изменять угол управления α от 0 до 90° (рис. 6.8, в). Сигналом для открытия тиристора служит прямоугольный импульс $U_{им}$ малой длительности (рис. 6.8, з).

Схема однофазного двухполупериодного управляемого выпрямителя содержит два тиристора (рис. 6.9, а). Схема выпрямителя позволяет задерживать начало t_1 прохождения тока через каждый вентиль по отношению к моменту его естественного включения при напряжении нагрузки, равном нулю (рис. 6.9, б, в). Отпирание тиристора происходит в момент подачи положительного импульса на управляющий электрод тиристора.

В момент включения каждого тиристора напряжение на нагрузке возрастает скачком и далее изменяется по синусоидальному закону напряжения вторичной обмотки трансформатора. Угол управления α тиристоров VS1, VS2 можно изменять от 0 до 90° (рис. 6.9, в).

6.4. Сглаживающие фильтры

На выходе любого выпрямителя, кроме постоянной составляющей, содержится переменная составляющая выпрямленного напряжения (рис. 6.6, в).

Полезный эффект у большинства потребителей постоянного тока создают только постоянные составляющие напряжения U и тока I .

Переменные составляющие ΔU (рис. 6.3, з), образующие пульсации, приводят к бесполезной потере мощности. Поэтому стремятся ограничить пульсации в кривой напряжения на выходе выпрямителя.

Это достигается включением между выпрямителями и нагрузкой дополнительного звена, выполняющего функции сглаживающего фильтра Φ (рис. 6.2).

Выпрямленное напряжение U_3 имеет пульсирующий характер с коэффициентом пульсации (например, $q_1 = 0,667$) и является периодическим несинусоидальным напряжением (рис. 6.3, в).

Для питания многих электронных устройств требуется коэффициент пульсации q_2 в пределах 10^{-3} – 10^{-6} . В выпрямленном напряжении следует снизить коэффициент пульсации q_1 до требуемой величины q_2 у потребителя (рис. 6.3, з).

Одним из простейших фильтров является конденсатор C , включенный параллельно нагрузке. Схема его включения приведена на рис. 6.10, а. Сглаживающее действие емкости C как фильтра заключается в том, что, шунтируя малым емкостным сопротивлением $1/\omega C$, превосходящее сопротивление нагрузки, конденсатор C создает в цепи выпрямления емкостную составляющую тока, которая вызывает дополнительное падение напряжения в выпрямителе и последовательно включенных сопротивлениях. В течение положительного полупериода конденсатор заряжается до напряжения, близкого к максимальному (рис. 6.10, в). В то время, когда ток через диод не проходит, конденсатор разряжается и создает напряжение на нагрузке, которое постепенно снижается. Это приводит к сглаживанию выходного напряжения U_c (рис. 6.10, в). Емкостный фильтр эффективен при малых сопротивлениях нагрузки R_H , когда сопротивление фильтра $R_\phi \ll R_H$.

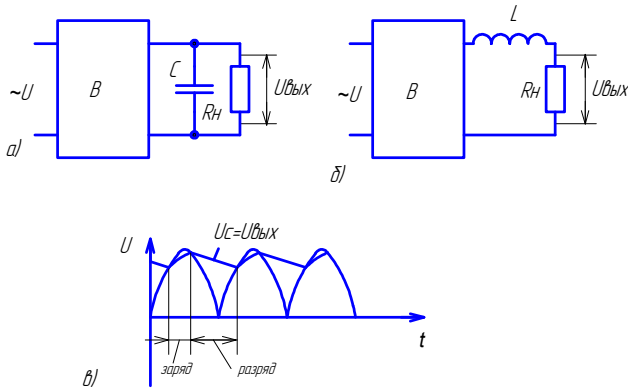


Рис. 6.10. Схема включения емкостного (а) и индуктивного (б) сглаживающих фильтров

Индуктивные фильтры L (рис. 6.10, б) включаются последовательно с нагрузкой R_H . При большой величине сопротивления

фильтра $X_L = \omega L$ теряется большая часть переменной составляющей напряжения.

Применяются они при условии, что сопротивление нагрузки намного меньше сопротивления индуктивности $\omega L \gg R_n$. В течение положительного полупериода индуктивность L накапливает энергию до амплитудных значений напряжения, а затем расходует при снижении напряжения на нагрузке.

Таблица 6.1

Схемы сглаживающих фильтров

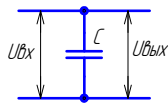
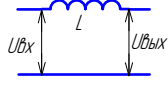
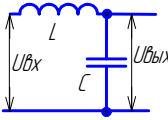
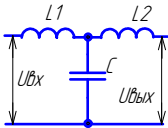
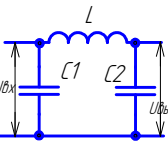
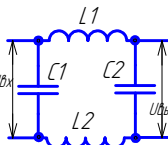
№ пп	Обозначение		Название
	графическое	буквенное	
1		C	Емкостный фильтр сглаживания
2		L	Индукционный фильтр сглаживания
3		$L-C$	Г-образный фильтр сглаживания
4		$L-C$	Т-образный высокочастотный фильтр
5		$L-C$	П-образный высокочастотный фильтр
6		$L-C$	О-образный высокочастотный фильтр

Таблица 6.2

Значения коэффициента пульсации q_2 после фильтров
для некоторых видов нагрузки

№ п/п	Вид нагрузки	Значения коэффициента пульсации q
1	Первые каскады усилителей низкой частоты с высокой чувствительностью	0,00001–0,00002
2	Предварительные каскады усилителей низкой частоты для радиоприемников, электрофонов и т. п.	0,0001–0,001
3	Каскады усилителей средней частоты	0,0005–0,001
4	Электронные стабилизаторы напряжения	0,005–0,03
5	Обмотки якоря и обмотки возбуждения двигателей постоянного тока	<0,03
6	Обмотки реле, пускателей	<0,03

В качестве примера можно привести сварочные выпрямители, где используется индуктивность (дроссель) для снижения пульсации сварочного тока.

Индуктивность в сочетании с емкостью образуют Г-образный фильтр, схема которого приведена в табл. 6.1 [3].

Эффективность фильтров оценивается коэффициентом сглаживания g , равным отношению коэффициентов пульсации на входе (U_2) q_1 (рис. 6.2) и на выходе (U_3) фильтра q_2 :

$$g = q_1/q_2,$$

где q_2 – коэффициент пульсации после фильтра: определяется из соотношения $q_2 = \Delta U/U_{\text{н}}$ (рис. 6.3, ε).

Значения коэффициента пульсации q_2 после фильтров для некоторых видов нагрузки приведены в табл. 6.2 [5].

6.5. Стабилизаторы напряжения

Для работы транзисторных и микроэлектронных устройств необходимо, чтобы напряжение питания поддерживалось величиной, неизменной при колебаниях напряжения в сети. Установленный после сглаживающего фильтра Φ стабилизатор St поддерживает неизменным напряжение (U_5) на нагрузке (рис. 6.2). Это требование

можно выполнять с помощью стабилизаторов двух типов: параметрического и компенсационного.

Примером параметрического стабилизатора является стабилизатор, принцип действия которого основан на форме вольт-амперной характеристики этого элемента (рис. 6.11, а). Напряжение $U_{ст}$ почти не изменяется при изменении обратного тока $I_{обр}$. Стабилизаторы VD в схемах включают параллельно нагрузке R_H (рис. 6.11, б) после фильтров Φ или после выпрямителей В. Для создания необходимого напряжения на нагрузке в схему включают балластный (ограничительный) резистор $R_{обр}$. При изменении напряжения источника все отклонения напряжения поглощаются этим резистором.

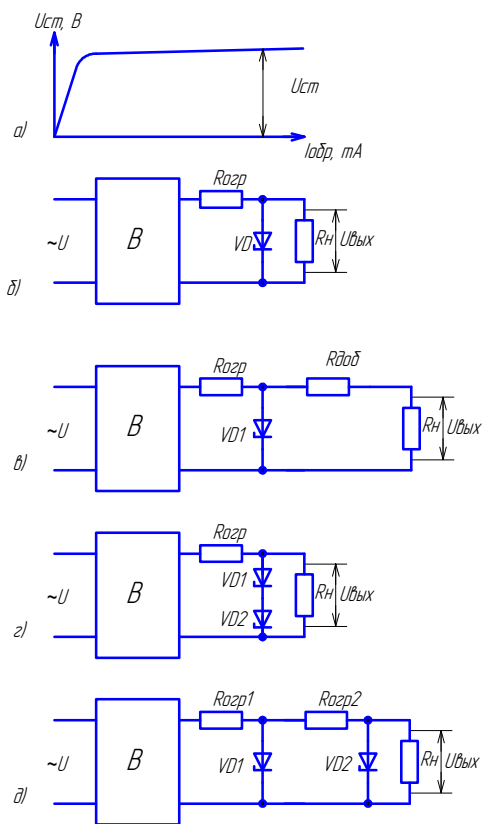


Рис. 6.11. Схемы стабилизации напряжения

Кремниевые стабилитроны позволяют стабилизировать напряжение на нагрузке. Максимальная величина стабилизированного напряжения не превышает 100 В.

Для получения более низкого напряжения, чем дает стабилитрон, в схему последовательно с нагрузкой включается добавочный резистор $R_{\text{доб}}$ (рис. 6.11, в).

Последовательное включение стабилитронов, рассчитанных на одинаковые токи (рис. 6.11, з) применяется для уменьшения влияния колебаний сети на входе выпрямителя.

Для повышения стабильности напряжения используется схема каскадного соединения стабилитронов (рис. 6.11, д).

Если питающее напряжение носит пульсирующий характер, то стабилитрон выполняет роль фильтра, сглаживающего эти отклонения.

Преимущества параметрических стабилизаторов заключаются в простоте конструкции и надежности работы. Однако они имеют низкий КПД и узкий диапазон стабилизируемого напряжения, кроме того, ток стабилизатора не превышает 1А, что ограничивает область их применения слаботочными цепями.

Компенсационные стабилизаторы представляют собой системы автоматического регулирования и не имеют недостатков, присущих параметрическим стабилизаторам. В схемах компенсационных стабилизаторов происходит непрерывное сравнение напряжения на нагрузке с опорным (заданным) напряжением. При отклонении напряжения на нагрузке схема вырабатывает сигнал, компенсирующий это отклонение.

Лабораторные работы по теме «Блоки питания» приведены в прил. 4.

Контрольные вопросы

1. Какое назначение трансформатора в блоках питания?
2. Какое назначение выпрямителя в блоках питания?
3. Для питания каких элементов применяются однополупериодные схемы выпрямления и в чем их недостатки?
4. Какими элементами может регулироваться напряжение в блоках питания?
5. Чем можно уменьшить пульсацию выпрямленного тока?
6. В чем сущность сглаживания пульсации емкостным и индуктивным фильтрами?
7. Какие фильтры вы знаете?
8. Назначение фильтра в блоке питания.
9. Как включаются в схему емкостные фильтры?
10. При каких соотношениях сопротивлений нагрузки и фильтра применяются индуктивные фильтры?
11. Из каких элементов состоит Г-образный фильтр?
12. Как производится управление работой тиристора?
13. Для чего служит ограничительный резистор в схеме с параметрическим стабилизатором напряжения?
14. Для чего применяют параметрические стабилизаторы?
15. Какой характеристикой обладает стабилитрон?

Библиографический список

1. Львов, Н.С. Автоматика и автоматизация сварочных процессов / Н.С. Львов, Э.А. Гладков. — М. : Машиностроение, 1982. — 302 с.
2. Цепенев, Р.А. Автоматизация сварочных процессов : учеб. пособие / Р.А. Цепенев. — Тольятти : УКЦ Конкурс, 1990. — 106 с.
3. Основы промышленной электроники / под ред. В.Г. Герасимова. — М. : Высш. шк., 1978. — 336 с.
4. Жеребцов, И.П. Основы электроники / И.П. Жеребцов. — Л. : Энергоатомиздат, 1989. — 352 с.
5. Иващенко, Н.Н. Автоматическое регулирование / Н.Н. Иващенко. — М. : Машиностроение, 1973. — 606 с.
6. Колосов, С.Н. Элементы автоматики : учеб. / С.Н. Колосов, И.В. Калмыков, В.И. Нефедова. — М. : Машиностроение, 1970. — 632 с.
7. Газоэлектрическая сварка алюминиевых сплавов / под ред. С.Н. Киселева [и др.]. — М. : Машиностроение, 1972. — 260 с.
8. Бродский, А.Я. Аргонодуговая сварка вольфрамовым электродом / А.Я. Бродский. — М. : Машгиз, 1956. — 395 с.
9. Короткова, Г.М. Источники питания для сварки / Г.М. Короткова. — Тольятти : КуАИ, 1980. — 56 с.
10. Короткова, Г.М. Источники питания для сварки / Г.М. Короткова, Р.А. Цепенев. — Тольятти : КуАИ, 1978. — 38 с.
11. Лепп, В.Р. Последовательное включение стабилизатора дуги / В.Р. Лепп, Г.М. Короткова, К.В. Моторин // Сварочное производство. — 1990. — № 12. — С. 24, 28.
12. Моторин, К.В. Сварочные трансформаторы / К.В. Моторин. — Тольятти : ТолПИ, 1995. — 19 с.
13. Каганов, И.Л. Промышленная электроника / И.Л. Каганов. — М. : Высш. шк., 1988. — 558 с.
14. Оборудование для дуговой сварки: справочное пособие / под ред. В.В. Смирнова. — Л. : Энергоиздат, 1986. — 656 с.
15. Андреев, В.П. Основа электропривода / В.П. Андреев, Ю.А. Сабинин. — М. : ГЭИ, 1956. — 447 с.
16. Цепенев, Р.А. Электрические расчеты в сварочной технике : учеб. пособие / Р.А. Цепенев. — Тольятти : ТолПИ, 1989. — 43 с.
17. Браткова, О.Н. Источники питания сварочной дуги / О.Н. Браткова. — М. : Высш. шк., 1982. — 181 с.
18. Климов, А.С. Технология и оборудование контактной сварки УМКД : [CD] / А.С. Климов. — Тольятти : ТГУ, 2007. — 16,1 Мб.
19. Контактная сварка / Ф.А. Аксельфод [и др.]. — 2-е изд. — М. : Высш. шк., 1964. — 469 с.

Лабораторная работа 1 **Электронный стабилизатор горения дуги**

Цель работы

Изучить устройство и принцип работы лампового электронного стабилизатора горения дуги и приобрести навыки работы с ним.

Принадлежности:

- 1) стабилизатор горения дуги (от источника питания ИПК-350);
- 2) источник питания ИПК-350, ИПК-150;
- 3) измерительный шунт на 300 А, на 150 А;
- 4) осциллограф типа С1-55.

Указания к самостоятельной работе

1. Изучить принцип действия электронного усилителя.
2. Ознакомиться со схемой многокаскадного усилителя.
3. Изучить работу осциллографа.
4. Условные буквенные обозначения и знаки на приборах приведены в прил. 6, 7, 8.

Программа работы

1. Изучить конструкцию электронного стабилизатора горения дуги.
2. Изучить электрическую схему электронного стабилизатора горения дуги.
3. Составить функциональную блок-схему.
4. Определить частоту и величину выходных импульсов усилителя и коэффициент усиления.

Описание работы электронного стабилизатора дуги

Схема электронного стабилизатора дуги предназначена для сварки вольфрамовым электродом алюминиевых и магниевых сплавов в среде защитных газов и выполнена из следующих основных элементов и цепей (рис. 1):

- трансформатор питания Т1;
- зарядная цепь конденсатора С1: W2 – R1 – V1 – C1;

- разрядная цепь основного импульса стабилизатора: $C1 - V3 - R7$ – дуга;
- выходной каскад усилителя на электронной лампе $V3$;
- каскад управления на лампе $V2$.

Конденсатор $C1$ через ограничительное сопротивление $R1$ и кенотрон $V1$ (однополупериодный выпрямитель) заряжается до амплитудного значения напряжения $U_{C1} = (U_2\sqrt{2} = 310\sqrt{2} \text{ В})$ в течение каждого полупериода прямой полярности ($U_{C1} \approx U_2 \approx 400 \text{ В}$).

В эту полуволну тиратрон $V3$ (электронный ключ) заперт, так как на его сетку подано отрицательное напряжение смещения:

$$E_{20} = -U_3\sqrt{2} = -25 \cdot 1,41 \approx -36 \text{ В.}$$

При смене полярности тока на дуге на сетку тиратрона $V2$, управляющего работой тиратрона $V3$, подаются импульсы тока.

На управляющую сетку лампы $V2$ через ограничительное сопротивление $R4$ подается напряжение:

$$E_3 = U_d + U_3.$$

Нагрузкой каскада на лампе $V2$ является сопротивление $R5$.

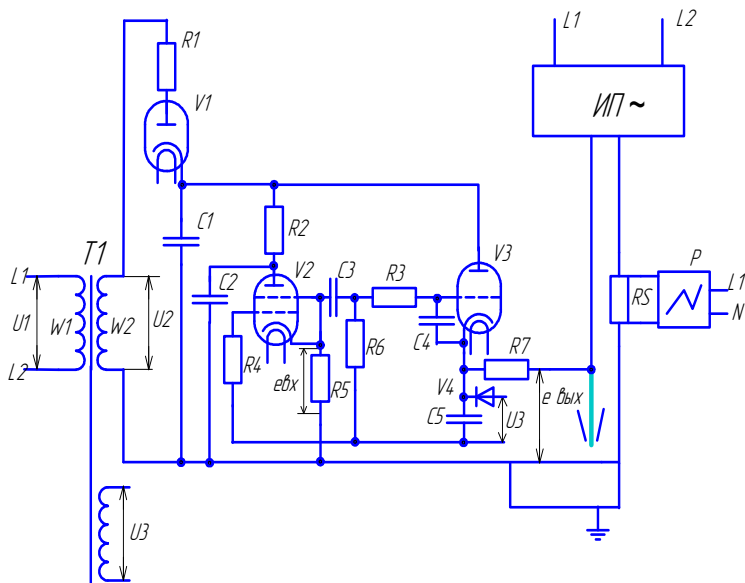


Рис. 1. Принципиальная схема стабилизатора дуги

Сопротивление R3 и конденсатор C4 – элементы фильтра для устранения помех от работы осцилляторов и других подобных высокочастотных устройств.

Когда напряжение на обратной полярности дуги становится равным напряжению на конденсаторе C5, тиратрон V2 открывается и конденсатор C2 разряжается через V2 – R5. Сигнал $e_{\text{вх}}$ с сопротивления R5 подается на сетку тиратрона V3. От поданного сигнала тиратрон V3 открывается и конденсатор C1 разряжается.

Тиратрон V2 питается от конденсатора напряжением U_{C1} через сопротивление R2 большой величины (2,7 МОм), поэтому тиратрон V2 гаснет после каждого разряда конденсатора C2 независимо от того, разрядился или нет конденсатор C1. Так как постоянная времени цепи R3, C4 мала, то срабатывание промежуточного каскада происходит в момент смены полярности тока на дуге с прямой на обратную.

Экспериментально установлено, что напряжение на обратной полярности дуги определяется по формуле

$$U_{\text{д.обр}} \approx U_{\text{хх}} \sqrt{2}.$$

Исходя из этого, выбраны параметры цепи R2, C2, элементов R1, V1, C1 и напряжение срабатывания промежуточного каскада.

Указания по выполнению работы

1. Провести внешний осмотр стабилизатора.
2. Изучить элементы конструкции электронного стабилизатора.
3. Составить функциональную схему двухкаскадного импульсного усилителя.
4. Составить блок-схему сварочного поста (источник питания, горелка, стабилизатор). Собрать схему сварочного поста со стабилизатором.
5. Включить электронно-лучевой осциллограф через измерительный шунт RS.
6. Включить питание стабилизатора.

Выполняется с разрешения и под наблюдением преподавателя или лаборанта!

7. Включить источник питания дуги (ИПК-350).
8. Зажечь сварочную дугу и настроить осциллограф.

9. Определить величину и частоту подачи импульсов со стабилизатора в сварочную цепь.
10. Определить коэффициент усиления.

Содержание отчета

1. Титульный лист.
2. Цель работы.
3. Принадлежности.
4. Программа работы.
5. Электрическая схема стабилизатора, подключенная к сварочному посту, с указанием основных элементов и цепей.
6. Осциллограммы тока стабилизатора $i_{ст} = f(t)$, напряжения стабилизатора $U_{ст} = f(t)$ и тока дуги $i_{д} = f(t)$.
7. Выводы по работе.

Контрольные вопросы

1. Назначение электронного стабилизатора дуги.
2. Какой элемент схемы выполняет функции выходного каскада усилителя?
3. Что является сигналом для срабатывания первого каскада усиления?
4. От какого сигнала открывается основной тиристор V3?
5. При какой смене полярности выдается импульс на дугу?
6. Что приводит к открыванию тиристора V2?
7. При сварке каких металлов требуется стабилизатор дуги?

Рекомендуемая литература

1. Оборудование для дуговой сварки: справочное пособие / под ред. В.В. Смирнова. — Л. : Энергоиздат, 1986. — 656 с.
2. Каганов, И.Л. Промышленная электроника / И.Л. Каганов. — М. : Высш. шк., 1988. — 558 с.
3. Бродский, А.Я. Аргонодуговая сварка вольфрамовым электродом / А.Я. Бродский. — М. : Машгиз, 1956. — 395 с.

Лабораторная работа 2

Изучение полупроводникового стабилизатора горения дуги

Цель работы

Изучить принцип работы полупроводникового стабилизатора горения дуги и приобрести навыки работы с ним.

Принадлежности:

- 1) стабилизатор горения дуги типа СД-3;
- 2) сварочный трансформатор типа ТС-300, «Русич», ТДМ-140;
- 3) сварочный держак;
- 4) электроды типа МР-3;
- 5) осциллограф типа С1-55;
- 6) сварочные провода сечением не менее 25 мм².

Указания к самостоятельной работе

1. Изучить принцип действия полупроводникового стабилизатора горения дуги.
2. Изучить схему коммутационного узла на тиристорах.
3. Изучить работу осциллографа и схему его включения.
4. Изучить схемы включения стабилизаторов в сварочную цепь.

Программа работы

1. Изучить конструкцию стабилизатора горения дуги типа СД-3.
2. Изучить электрическую схему полупроводникового стабилизатора горения дуги.
3. Составить схему сварочного поста с учетом параллельного включения стабилизатора горения дуги и осциллографа.
4. Определить величину и частоту подачи стабилизирующих импульсов.

Описание работы схемы стабилизатора горения дуги

Назначение

Стабилизатор горения дуги СД-3 предназначен для поддержания устойчивого горения дуги при ручной дуговой сварке покрытыми электродами с рутиловым покрытием (типа МР-3, АНО-4), фтористо-кальциевым (типа УОНИ-13/45, ОЗЛ-8) или типа АНО-10 при работе с серийно выпускаемыми сварочными трансформа-

торами, имеющими напряжение холостого хода $U_{xx} = (45-80) \text{ В}$. Применение стабилизатора повышает устойчивость горения дуги и качество сварки и снижает разбрызгивание металла.

Описание работы схемы

Принципиальную схему стабилизатора (рис. 2) функционально можно разбить на несколько частей:

- силовая часть;
- схема управления тиристорами;
- схема коммутации тока.

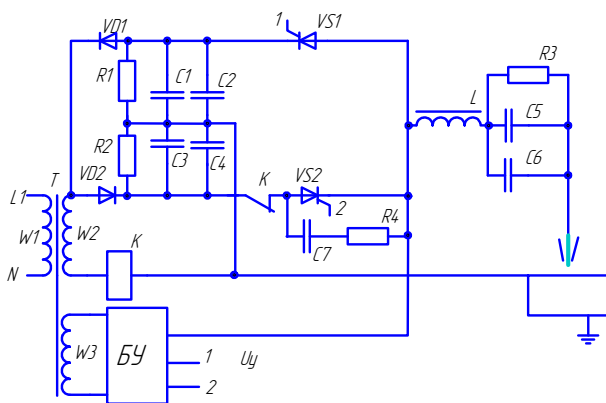


Рис. 2. Принципиальная схема полупроводникового стабилизатора горения дуги СД-3

Силовая часть схемы питается от вторичной обмотки W2 трансформатора Т. В ее состав входят диоды VD1, VD2, дроссель L и коммутирующие конденсаторы: C1, C2, C3, C4. Тиристоры VS1, VS2, работающие в режиме управляемых вентилей, выполняют роль коммутационного узла схемы стабилизатора горения дуги.

В течение прямой полярности тока дуги конденсаторы C3, C4 заряжаются через диод VD2 положительным знаком. В момент смены прямой полярности тока на обратную тиристор VS2 открывается сигналом управления U_y , поданным с блока БУ. Схема блока управления БУ тиристорами VS1, VS2 питается от обмотки трансформатора Т. При открывании тиристора VS2 через него кроме нагрузочного тока проходит разрядный ток. Конденсаторы C3, C4 разряжаются

по цепи: размыкающий контакт реле К – тиристор VS2 – дроссель L – конденсаторы C5, C6 – дуга. Величина тока в импульсе, поступающего на дуговой промежуток, ограничивается величиной емкости конденсаторов C5, C6 и напряжением питания на конденсаторах C3, C4, заряжаемых от обмотки W2.

В обратную полярность тока дуги при открывании тиристора VS1 отрицательный заряд с конденсаторов C1, C2 разряжается по той же цепи. Длительность тока через тиристоры невелика и зависит от параметров L, C5, C6.

В результате попеременного срабатывания тиристоров VS1, VS2 на дуговой промежуток поступают кратковременные разнополярные импульсы с напряжением $U_{ст}$ до 400 В.

Защиту от одновременного срабатывания тиристоров VS1 и VS2 осуществляет токовое реле К. В этой ситуации через обмотку W2 проходит ток короткого замыкания ($I_{кз} \approx 8$ А), отчего реле мгновенно размыкает свой контакт К и восстанавливает работоспособность схемы.

Стабилизатор горения дуги типа СД-3 выдает стабилизирующие импульсы продолжительностью более $t_{ст} \approx 6 \cdot 10^{-6}$ с в начале каждой полуволны.

Включение в сеть стабилизатора горения дуги и сварочного трансформатора синхронизируют включением их на одни и те же фазы. Стабилизатор горения СД-3 включается параллельно дуговому промежутку (рис. 2).

Указания по выполнению работы

1. Провести внешний осмотр стабилизатора СД-3.
2. Изучить порядок работы схемы стабилизатора и схемы его подключения.
3. Составить, а затем собрать схему подключения сварочного трансформатора, стабилизатора дуги, измерительного шунта и сварочного держака (рис. 3).
4. Включить питание стабилизатора дуги (220 В), осциллографа и сварочного трансформатора.
5. Настроить осциллограф и подключить к измерительному шунту RS.

6. Зажечь сварочную дугу и выполнить наплавку. При этом на осциллографе зафиксировать форму тока дуги и импульсы стабилизатора горения дуги.
7. Определить величину и частоту стабилизирующих импульсов.

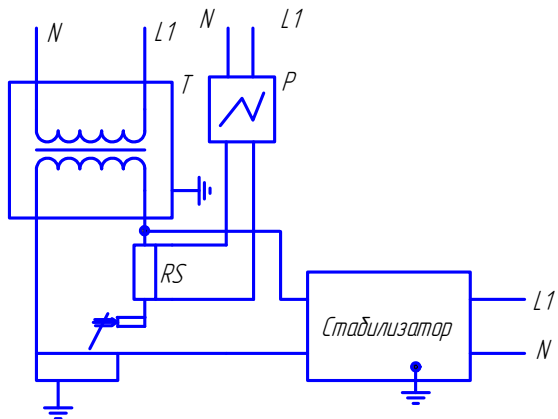


Рис. 3. Схема включения стабилизатора горения дуги параллельно дуговому промежутку

Содержание отчета

1. Титульный лист.
2. Цель работы.
3. Программа работы.
4. Электрическая схема стабилизатора, подключенного в сварочную цепь со сварочным трансформатором и осциллографом.
5. Осциллограммы тока дуги $I_d = f(t)$, напряжения стабилизатора $U_{ст} = f(t)$, тока стабилизатора $I_{ст} = (t)$.
6. Выводы по работе.

Контрольные вопросы

1. В чем заключается принцип работы стабилизатора горения дуги?
2. Почему источник питания и стабилизатор дуги включаются на одни и те же фазы?
3. С какой частотой подаются импульсы стабилизатора в сварочную цепь?

4. В какую полярность дуги подаются импульсы стабилизатора?
5. Как включается стабилизатор в сварочную цепь?
6. Возможно ли применение стабилизатора СД-3 при сварке алюминевых сплавов?
7. Какую роль в схеме выполняют тиристоры?

Рекомендуемая литература

1. Браткова, О.Н. Источники питания сварочной дуги / О.Н. Браткова. — М. : Высш. шк., 1982. — 181 с.
2. Оборудование для дуговой сварки: справочное пособие / под ред. В.В. Смирнова. — Л. : Энергоиздат, 1986. — 656 с.

Лабораторная работа 3 Генератор высокой частоты (осциллятор)

Цель работы

Изучить принцип работы генератора высокой частоты, порядок его настройки и правила эксплуатации.

Принадлежности:

- 1) генератор высокой частоты (осциллятор) типа ОСППЗ-300М или ОСПЗ-2М;
- 2) сварочная горелка (узел сварочного автомата АДСВ-5);
- 3) источник питания дуги переменного или постоянного тока;
- 4) набор отверток.

Указания к самостоятельной работе

1. Изучить настоящее учебное пособие.
2. Подготовить бланк отчета о лабораторной работе по форме.

Программа работы

1. Изучить принцип работы генератора высокой частоты (осциллятора).
2. Определить длину воздушного зазора ($l_b \approx \dots$) в режиме настройки колебательного контура, когда происходит пробой воздушного зазора l_b .
3. Определить длину дугового промежутка ($l_d \approx \dots$) на сварочном стенде, при котором происходит его пробой.
4. Выбрать тип источника питания дуги.

Описание работы схемы осциллятора

Электрические схемы осцилляторов последовательного (рис. 4, а) и параллельного включения (рис. 4, б) состоят из следующих элементов и цепей:

- 1) С1, С2 (С1–С4, L2, L3)* – высокочастотные фильтры для защиты промышленной сети от высокой частоты осциллятора;
- 2) Т1 – повышающий трансформатор 220/2000 В;
- 3) F – разрядник, конденсатор С3 (С5), индуктивность L1 (первичная обмотка трансформатора Т2) – элементы колебательного контура;

- 4) T2 – трансформатор связи с коэффициентом трансформации $K_{тр} \approx 1$;
 5) R, C4 (R, C5) – цепь защиты источника питания дуги от высокой частоты.
 * В скобках указаны элементы для схемы параллельного включения (рис. 4, б).

На входе осциллятора включены высокочастотные фильтры для защиты сети от высокой частоты, создаваемой генератором.

Напряжение питания на осциллятор подается от сети $U_1 = 220$ В на трансформатор T1, который повышает напряжение до $U_2 = 2000$ В и выполняет роль источника питания колебательного контура. Колебательный контур в осцилляторе образован разрядником F, сопротивление которого изменяется в зависимости от величины воздушного промежутка $l_b = \text{var}$ при настройке осциллятора; емкости C3 (рис. 4, а), C5 (рис. 4, б); индуктивности L1 (первичная обмотка трансформатора T2).

В процессе работы осциллятора конденсатор C3 (C5) заряжается до напряжения $U_2 = 2000$ В, накапливая энергию $W_{C3(5)} = C \cdot U_2^2 / 2$.

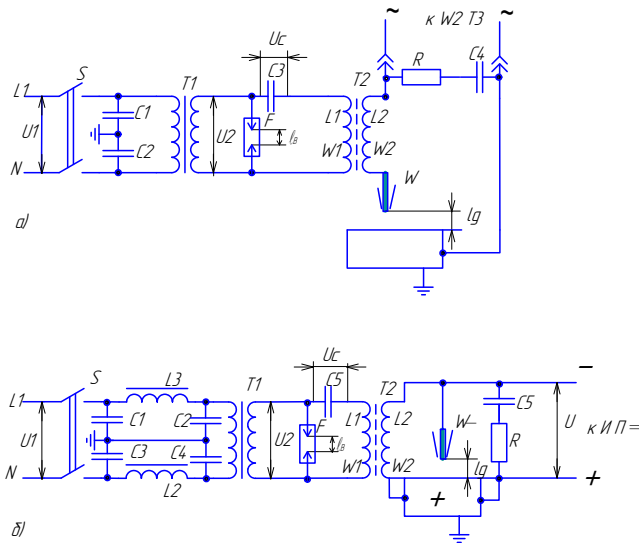


Рис. 4. Принципиальные схемы осцилляторов: а – последовательного включения; б – параллельного включения

Заряд длится до тех пор, пока не наступает пробой воздушного промежутка $\ell_{\text{в}}$ в разряднике F. Величина воздушного промежутка $\ell_{\text{в}}$ устанавливается в процессе настройки осциллятора $\ell_{\text{в}} \approx (0-5)$ мм.

Как только произойдет пробой промежутка $\ell_{\text{в}}$ и нарушатся его изоляционные свойства, он становится проводником тока и начинает работать колебательный контур F — C — L1. Возникает ток $i_{\text{кк}}$ с собственной частотой.

Емкость C3 (C5) разряжается на индуктивность L1, энергия поля конденсатора C3 (C5) преобразуется в энергию магнитного поля индуктивности:

$$W_L = L1 \cdot i_{\text{кк}}^2 / 2.$$

Знакопеременный затухающий по амплитуде колебаний процесс с собственной частотой колебаний протекает в колебательном контуре.

Величина емкости C3 (C5) и индуктивного сопротивления обмотки трансформатора T2 связи подобраны так, чтобы $X_c = XL$, тогда собственная круговая частота колебательного контура определяется по формуле

$$\omega_0 = 1 / \sqrt{L1 \cdot C},$$

где L1 — индуктивность в Гн; C — емкость конденсатора C3 (C5) в Ф.

Колебательный контур выполняет функции генератора высокой частоты. Энергия этих колебаний с частотой $f \approx (250-1000)$ кГц передается без искажения в сварочную цепь через трансформатор связи T2.

Трансформатор связи T2 с коэффициентом трансформации около единицы выполнен с замкнутым магнитопроводом из феррита, поэтому синусоидальные колебания высокой частоты передаются в сварочную цепь без искажений.

Вторичная обмотка сварочного трансформатора источника питания переменного тока защищена от осциллятора цепью R, C4. На выходе сварочного выпрямителя ставится цепь защиты (R, C5).

При длине дугового промежутка $\ell_{\text{д}} \approx 1-5$ мм высокое напряжение и высокая частота колебаний приведут к пробое промежутка между вольфрамовым W электродом и изделием.

Искровой разряд, созданный осциллятором, разовьется в дуговой, если подключен источник питания дуги.

Указания по выполнению работы

1. Подготовить таблицу для одного опыта по форме (табл. 1).

Таблица 1

Результаты измерений и расчета

№ п/п	ℓ_b , мм	ℓ_d , мм	C, F	L, Гн	R, Ом	ω_0	Q
1							

2. Снять защитный кожух. Провести внешний осмотр конструкции.
3. Нарисовать принципиальную электрическую схему. (Учесть элементы конструкции выданного осциллятора.) За основу принять схемы, приведенные на рис. 4.
4. Составить блок-схему сварочного поста, состоящего из источника питания дуги, сварочной горелки, осциллятора (учесть способ его подключения к источнику питания).
5. Подключить осциллятор к питающей сети 220 В. **Под наблюдением преподавателя или лаборанта!** Произвести отвертками настройку колебательного контура осциллятора. Установить подвижным электродом разрядника F длину воздушного промежутка ℓ_b , при котором происходит пробой (максимальная громкость звука). Осциллятор готов к работе в комплекте с горелкой и источником питания.
6. Собрать схему сварочного поста, установить первоначальную длину дугового промежутка $\ell_d = 1-2$ мм, подключить осциллятор к сети, проверить его настройку.
7. Определить максимальную длину дугового промежутка, при котором существует устойчивый искровой разряд.
8. Рассчитать частоту и добротность колебательного контура. (Величину индуктивного сопротивления принять равной $L \approx 1 \cdot 10^{-3}$ Гн для осцилляторов последовательного включения и $L \approx 1 \cdot 10^{-4}$ Гн для осцилляторов параллельного включения.)
9. Заполнить таблицу.

Содержание отчета

1. Титульный лист.
2. Цель работы.
3. Принадлежности.
4. Электрическая схема исследуемого осциллятора с указанием элементов.
5. Блок-схема включения осциллятора в сварочную цепь.
6. Таблица с результатами измерений и расчета.
7. Выводы.

Контрольные вопросы

1. Чем объясняется необходимость применения осциллятора при возбуждении дуги?
2. Что является источником создания высокой частоты?
3. Какие опасности возникают при работе с осциллятором?

Рекомендуемая литература

1. Газоэлектрическая сварка алюминиевых сплавов / под ред. С.Н. Киселева [и др.]. — М. : Машиностроение, 1972. — 260 с.
2. Короткова, Г.М. Источники питания для сварки / Г.М. Короткова. — Тольятти : КуАИ, 1980. — 56 с.
3. Оборудование для дуговой сварки: справочное пособие / под ред. В.В. Смирнова. — Л. : Энергоиздат, 1986. — 656 с.

Лабораторная работа 4
Изучение работы двигателя постоянного тока параллельного возбуждения в приводе подачи присадочной проволоки

Цель работы

Изучить способы регулирования оборотов двигателя постоянного тока параллельного возбуждения в приводе подачи присадочной проволоки $V_{пр.пр}$ и способ определения передаточного коэффициента K объекта управления.

Принадлежности:

- 1) двигатели постоянного тока: СЛ-521, СЛ-261, Д5-ТД;
- 2) блоки питания: Б5-47, Б5-49, Б5-АС, ВСА-111К;
- 3) соединительные провода;
- 4) амперметры, вольтметры, омметр;
- 5) тахометр, тахогенератор.

Указания к самостоятельной работе

1. Изучить способы регулирования оборотов двигателей постоянного тока параллельного возбуждения.
2. Подготовить табл. 2 «Технические характеристики двигателя».
3. Изучить схему включения обмоток якоря М и обмоток возбуждения ОВМ электродвигателя и схему их питания постоянным током.

Программа работы

1. Выбрать способ регулирования числа оборотов двигателя постоянного тока параллельного возбуждения.
2. Определить диапазон регулирования оборотов двигателя при изменении сопротивления в цепи якоря R_1 .
3. Построить статическую характеристику объекта управления ОУ

$$X_{\text{вых}} = f(X_{\text{вх}}).$$

Описание схем включения электродвигателей

При всех способах сварки плавящимся электродом в защитной среде газа или флюса, при всех способах сварки неплавящимся электродом с подачей присадочной проволоки в зону сварки необходимо обеспечивать реверс электродвигателя. Для двигателя это

означает возможность изменения направления вращения его вала. Изменить направление вращения двигателя постоянного тока можно, если изменить полярность напряжения питания или только на обмотке якоря или на обмотке возбуждения. При одновременном изменении полярности напряжения и на обмотке якоря, и на обмотке возбуждения направление вращения двигателя не изменяется, поэтому двигатели с параллельным возбуждением применяются редко.

В двигателях постоянного тока для изменения скорости чаще всего используют изменение напряжения на обмотке якоря $U_{\text{я}}$ или изменение сопротивления R в цепи обмотки якоря.

Указания к выполнению работы

1. Заполнить табл. 2 «Технические характеристики двигателя».
2. Выбрать блок питания соответствующей мощности для двигателя постоянного тока параллельного возбуждения.
3. Собрать схему питания обмоток двигателя (рис. в примечании к табл. 3).
4. Экспериментально определить возможность регулирования скорости вращения двигателя, принудительно изменяя сопротивление в цепи якоря R (R_1 , R_2 , R_3). Измерить омметром выбранные значения сопротивлений.
5. Используя тахометр или тахогенератор, измерить величину оборотов – минимальную, среднюю, максимальную (n_{min} , n_{cp} , n_{max}) при выбранных сопротивлениях.
6. Построить статическую реверсивную характеристику ОУ: $n = f(R)$.
7. Рассчитать передаточный коэффициент K .
8. Заполнить табл. 3.

Содержание отчета

1. Титульный лист.
2. Цель работы.
3. Принадлежности.
4. Схема питания обмоток двигателя постоянного тока и регулирования числа оборотов.
5. Функциональная схема разомкнутой системы управления скоростью подачи присадочной проволоки $V_{\text{пр}}$.

6. Результаты справочных данных, измерений, наблюдений (табл. 2, 3), графические зависимости ОУ: $X_{\text{вых}} = f(X_{\text{вх}})$.
7. Выводы.

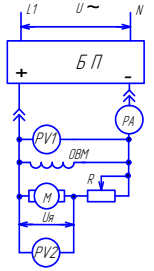
Таблица 2

Технические характеристики двигателя

№ п/п	Наименование параметра	Обозначение	Справочные данные	Примечание
1	Номинальная мощность	$P_{\text{ном}}$, Вт		Обоснование выбора блока питания $P_{\text{ном БП}} > P_{\text{ном дв}}$ $U_{\text{ном БП}} \geq U_{\text{я}}$ $I_{\text{ном БП}} \geq I_{\text{оя}} + I_{\text{ов}}$ $q \leq 3\%$
2	Номинальное напряжение ОВМ	$U_{\text{ном. ов}}$, В		
3	Ток обмотки возбуждения	$I_{\text{ов}}$, А		
4	Номинальное напряжение якоря М	$U_{\text{ном. оя}}$, В		
5	Ток обмотки якоря	$I_{\text{оя}}$, А		
6	Номинальная скорость вращения	n , об/мин		

Таблица 3

Экспериментальные данные

Наименование параметра	Единица измерения	Результаты измерения			Примечание
		R1 = ...	R2 = ...	R3 = ...	
Скорость вращения $n (X_{\text{вых}})$	об/мин				
Номинальное напряжение $U_{\text{я}} (X_{\text{вх}})$	В				
Ток обмотки якоря $I_{\text{я}} (X_{\text{вх}})$	А				
Передаточный коэффициент $K = \Delta_{\text{вых}} / \Delta_{\text{вх}}$					

Контрольные вопросы

1. За счет чего можно регулировать число оборотов электродвигателя?
2. Какие способы известны для увеличения диапазона регулирования оборотов двигателя параллельного возбуждения кроме изученных в лабораторной работе?
3. Что такое тахогенератор и каково его назначение?
4. В каком сварочном оборудовании применяются электродвигатели?
5. Как обосновать выбор блока питания в лабораторной работе?

Рекомендуемая литература

1. Цепенев, Р.А. Автоматизация сварочных процессов : учеб. пособие / Р.А. Цепенев. – Тольятти : УКЦ Конкурс, 1990. – 106 с.
2. Андреев, В.П. Основа электропривода / В.П. Андреев, Ю.А. Сабинин. – М. : ГЭИ, 1956. – 447 с.
3. Львов, Н.С. Автоматика и автоматизация сварочных процессов / Н.С. Львов, Э.А. Гладков. – М. : Машиностроение, 1982. – 302 с.

Лабораторная работа 5

Изучение работы двигателя постоянного тока с независимым возбуждением в приводе перемещения сварочной головки

Цель работы

Изучить способы регулирования оборотов двигателя постоянного тока независимого возбуждения в приводе перемещения сварочной головки $V_{св}$ и способ определения передаточного коэффициента K объекта управления.

Принадлежности:

- 1) двигатели постоянного тока: СД-75, Д-25Л, ДР-1,5, СД-20;
- 2) блоки питания: Б5-47, Б5-49, Б5-АС, ВСА-111К;
- 3) соединительные провода;
- 4) амперметры, вольтметры;
- 5) тахометр, тахогенератор, линейка, секундомер.

Указания к самостоятельной работе

1. Изучить способы управления электроприводом перемещения сварочной головки (двигателей постоянного тока независимого возбуждения).

2. Подготовить табл. 4 «Технические характеристики двигателя».
3. Изучить схемы питания обмоток якоря М и возбуждения ОВМ электродвигателя постоянного тока с независимым возбуждением.

Программа работы

1. Выбрать способ регулирования числа оборотов двигателя постоянного тока независимого возбуждения.
2. Определить диапазоны регулирования скорости перемещения сварочной головки при изменении напряжения якоря $U_{\text{я}}$ (для ДР-5).
3. Определить диапазон регулирования числа оборотов двигателей СД-75, СД-20 при изменении напряжения на обмотке якоря.
4. Построить статическую характеристику $X_{\text{вых}} = f(X_{\text{вх}})$ объекта управления ОУ.

Описание схем включения электродвигателей

При всех способах сварки плавящимся электродом в защитной среде газа или флюса, при всех способах сварки неплавящимся электродом с подачей присадочной проволоки в зону сварки необходимо обеспечивать реверс электродвигателя. Для двигателя это означает возможность изменения направления вращения его вала. Изменить направление вращения двигателя постоянного тока можно, если изменить полярность напряжения питания или только на обмотке якоря, или на обмотке возбуждения. При одновременном изменении полярности напряжения и на обмотке якоря, и на обмотке возбуждения направление вращения двигателя не изменяется, поэтому двигатели с параллельным возбуждением применяются редко.

В двигателях постоянного тока для изменения скорости чаще всего используют изменение напряжения на обмотке якоря $U_{\text{я}}$ или изменение сопротивления R в цепи обмотки якоря.

Указания к выполнению работы

1. Заполнить табл. 4 «Технические характеристики двигателя».
2. Рассчитав мощности обмоток двигателя, выбрать блоки питания соответствующей мощности и диапазона изменения напряжения U для питания обмоток якоря М и возбуждения ОВМ двигателя независимого возбуждения.
3. Собрать схему питания обмоток двигателя с учетом способа регулирования оборотов двигателя (рис. в примечании к табл. 5).

4. Экспериментально определить возможность регулирования числа оборотов двигателя, принудительно изменяя $U_{я}$, установив $U_{я1}$, $U_{я2}$, $U_{я3}$ (показания P_{U_2} сохранять неизменными). Используя тахометр или тахогенератор, измерить обороты для трех значений $U_{я}$, т. е. минимальные, средние, максимальные (n_{\min} , $n_{\text{ср}}$, n_{\max}).
5. Повторить п. 4, принудительно изменяя $U_{\text{ов}}$, установить $U_{\text{ов1}}$, $U_{\text{ов2}}$, $U_{\text{ов3}}$, сохраняя постоянным $U_{я}$. Сравнить полученные данные. Сделать выводы.
6. Построить статическую реверсивную характеристику объекта управления ОУ: $n = f(U)$.
7. Рассчитать передаточный коэффициент K .
8. Заполнить табл. 5.

Содержание отчета

1. Титульный лист.
2. Цель работы.
3. Принадлежности.
4. Схема питания обмоток двигателя постоянного тока и регулирования оборотов.
5. Функциональная схема разомкнутой системы управления скорости сварки $V_{\text{св}}$.
6. Результаты справочных данных, измерений, наблюдений (табл. 4, 5), графические зависимости $X_{\text{вых}} = f(X_{\text{вх}})$ объекта управления ОУ.
7. Выводы.

Таблица 4

Технические характеристики двигателя

№ п/п	Наименование параметра	Обозначение	Справочные данные	Примечание
1	Номинальная мощность	$P_{\text{ном}}$, Вт		Обоснование выбора блока питания постоянного тока $P_{\text{ном БП1}} > P_{\text{Вт}}$; $P_{\text{ном БП2}} > P_{\text{Вт}}$; $I_{\text{ном БП1}} \geq I_{\text{оя}}$; $I_{\text{ном БП2}} \geq I_{\text{ов}}$;
2	Номинальное напряжение ОВМ	$U_{\text{ном. ОВ}}$, В		
3	Ток обмотки возбуждения	$I_{\text{ов}}$, А		
4	Номинальное напряжение якоря М	$U_{\text{ном. ОЯ}}$, В		

№ п/п	Наименование параметра	Обозначение	Справочные данные	Примечание
5	Ток обмотки якоря	$I_{оя}$, А		$U_{БП1} = var;$ $U_{БП1} > U_{ном я}$
6	Номинальная скорость вращения	n , об/мин		

Таблица 5

Экспериментальные данные

Наименование параметра	Единица измерения	Результаты измерения			Примечание
		1	2	3	
Скорость вращения $n (X_{вых})$	об/мин				
Напряжение якоря $U_{я} (X_{вх})$	В				
Напряжение возбуждения, $U_{в}$	В				
Ток якоря $I_{я} (X_{вх})$	А				
$K = \Delta_{вых} / \Delta_{вх}$					

Контрольные вопросы

1. За счет чего можно регулировать обороты двигателя постоянного тока с независимым возбуждением?
2. Какие способы известны для расширения диапазона регулирования оборотов двигателей постоянного тока с независимым возбуждением?
3. Что такое тахогенератор и каково его назначение?
4. В каком сварочном оборудовании применяется электропривод?
5. Как правильно выбрать блоки питания в лабораторной работе?

Рекомендуемая литература

1. Цепенев, Р.А. Автоматизация сварочных процессов : учеб. пособие / Р.А. Цепенев. – Тольятти, 1990. – 106 с.
2. Андреев, В.П. Основа электропривода / В.П. Андреев, Ю.А. Сабинин. – М. : ГЭИ, 1956. – 447 с.

Лабораторная работа 6

Изучение работы двигателя постоянного тока последовательного возбуждения в приводе подачи присадочной проволоки

Цель работы

Изучить способы регулирования оборотов двигателя постоянного тока последовательного возбуждения в приводе подачи присадочной проволоки $V_{\text{пр.пр}}$ и способ определения передаточного коэффициента K объекта управления ОУ.

Принадлежности:

- 1) двигатели постоянного тока: Д-40Т, Д-4АТФ, Д-12ТФ, МУ-320, Д-7, ДМ-33 (МА-40);
- 2) блоки питания: Б5-47, Б5-49, Б5-АС, ВСА-111К;
- 3) соединительные провода;
- 4) амперметры, вольтметры, омметр;
- 5) тахометр, тахогенератор;
- 6) резистор с переменным сопротивлением или набор резисторов.

Указания к самостоятельной работе

1. Изучить и выбрать способ регулирования оборотов двигателей постоянного тока последовательного возбуждения.
2. Подготовить табл. 6 «Технические характеристики двигателя».
3. Изучить схему включения обмоток якоря М и обмоток возбуждения ОВМ электродвигателя и схему их питания.

Программа работы

1. Выбрать способ регулирования оборотов двигателя постоянного тока последовательного возбуждения.
2. Определить возможность регулирования скорости вращения при изменении сопротивления R в цепи якоря и обмотки возбуждения двигателя, соединенных последовательно.
3. Построить статическую характеристику $X_{\text{вых}} = f(X_{\text{вх}})$ объекта управления ОУ.

Описание схем включения электродвигателей

При всех способах сварки плавящимся электродом в защитной среде газа или флюса, при всех способах сварки неплавящимся электродом с подачей присадочной проволоки в зону сварки необходимо обеспечивать реверс электродвигателя. Для двигателя это означает возможность изменения направления вращения его вала. Изменить направление вращения двигателя постоянного тока можно, если изменить полярность напряжения питания или только на обмотке якоря, или на обмотке возбуждения. При одновременном изменении полярности напряжения и на обмотке якоря, и на обмотке возбуждения направление вращения двигателя не изменяется, поэтому двигатели с параллельным возбуждением применяются редко.

В двигателях постоянного тока для изменения скорости чаще всего используют изменение напряжения на обмотке якоря $U_{\text{я}}$ или изменение сопротивления R в цепи обмотки якоря.

Указания к выполнению работы

1. Заполнить табл. 6 «Технические характеристики двигателя».
2. Выбрать блок питания для двигателя постоянного тока последовательного возбуждения.
3. Собрать схему питания обмоток двигателя с учетом возможности регулирования скорости вращения двигателя (рис. в примечании к табл. 7).
4. Определить возможность регулирования скорости вращения двигателя, изменяя сопротивление R в цепи обмотки якоря и обмотки возбуждения, соединенных последовательно. Принудительно установить R_1 , R_2 , R_3 , измерив их значения, и измерить тахометром или тахогенератором минимальное, среднее, максимальное число оборотов (n_{min} , n_{cp} , n_{max}).
5. Построить зависимость $n = f(R)$.
6. Рассчитать передаточный коэффициент K .
7. Заполнить табл. 7.

Содержание отчета

1. Титульный лист.
2. Цель работы.
3. Принадлежности.

4. Схема питания обмоток двигателя постоянного тока и регулирования скорости его вращения.
5. Функциональная схема разомкнутой системы управления скоростью подачи присадочной проволоки $V_{пр}$.
6. Результаты справочных данных, измерений, наблюдений (табл. 6, 7), графические зависимости ОУ: $X_{вых} = f(X_{вх})$.
7. Выводы.

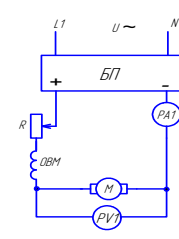
Таблица 6

Технические характеристики двигателя

№ п/п	Наименование параметра	Обозначение	Справочные данные	Примечание
1	Номинальная мощность	$P_{ном}$, Вт		Обоснование выбора блока питания $U_{БП1} > U_{оя} + U_{ов}$, $I_{БП} \geq I_{оя}$
2	Номинальное напряжение	$U_{ном. ов' оя}$, В		
3	Ток обмотки возбуждения и якоря	$I_{ов' оя}$, А		
4	Скорость вращения	n , об/мин		

Таблица 7

Экспериментальные данные

Наименование параметра	Единица измерения	Результаты измерения			Примечание
		R 1	R 2	R 3	
Скорость вращения $n (X_{вых})$	об/мин				 <p>Для двигателя типа СЛ выбрать блок питания переменного тока</p>
Номинальное напряжение $U_{я} (X_{вх})$	В				
Ток обмотки возбуждения и якоря $I_{я} (X_{вх})$	А				
Передаточный коэффициент $K = \Delta_{вых} / \Delta_{вх}$					

Контрольные вопросы

1. За счет чего можно регулировать число оборотов электродвигателя последовательного возбуждения?
2. Каким способом можно расширить диапазон регулирования оборотов двигателя?
3. Что такое тахогенератор и каково его назначение?
4. В каком сварочном оборудовании применяются электродвигатели последовательного возбуждения?
5. Как обосновать выбор блока питания в лабораторной работе?

Рекомендуемая литература

1. Цепенев, Р.А. Автоматизация сварочных процессов : учеб. пособие / Р.А. Цепенев. – Тольятти : УКЦ Конкурс, 1990. – 106 с.
2. Андреев, В.П. Основа электропривода / В.П. Андреев, Ю.А. Сабинин. – М. : ГЭИ, 1956. – 447 с.
3. Львов, Н.С. Автоматика и автоматизация сварочных процессов / Н.С. Львов, Э.А. Гладков. – М. : Машиностроение, 1982. – 302 с.

Лабораторная работа 7 Блоки питания постоянного и переменного тока

Цель работы

Изучить схему блока питания и приобрести навыки работы с ним.

Принадлежности:

- 1) блоки питания постоянного или переменного напряжения типа В5-45, В5-47, В5-49, ВСА-111К, Н-700, ИСН-1 и другие типы;
- 2) амперметры, вольтметры и осциллографы;
- 3) нагрузка для блоков питания: активные сопротивления типа ПЭВР-100 (47 Ом, 100 Вт), реостаты, обмотки двигателей постоянного или переменного тока, катушки реле, контакторов, пускателей.

Указания к самостоятельной работе

1. Изучить литературу [3; 4; 15], лекционный материал о блоках питания переменного и постоянного тока и учебное пособие к лабораторной работе.
2. Ознакомиться с техническим описанием блока питания и его устройством.
3. Изучить характер нагрузки для блока питания.
4. Изучить принципиальную схему блока питания.
5. Подготовить таблицы для результатов исследований и технических характеристик блока питания и нагрузки.

Программа работы

1. Ознакомиться с устройством блока питания [3] и его техническими характеристиками.
2. Определить допустимую величину тока и напряжения на нагрузке.
3. Составить схему блока питания, используя пример на рис. 5.
4. Провести измерение параметров выходного напряжения $U_{\text{вых}}$, выходного тока $I_{\text{вых}}$, определить коэффициент пульсации $q_2 = \Delta U_{\text{вых}} / U_{\text{вых}}$.

Описание блоков питания

В лабораторных работах используются блоки питания постоянного тока (Б5-45, Б5-47, Б5-49, Н-700) и универсальные, рассчитанные на переменный и постоянный ток (ВСА-111К, ИСН-1).

Блоки питания применяются для питания различных элементов управления машиностроительным оборудованием: реле, контакторов, клапанов, двигателей, сигнальных и электронных ламп, усилителей, тиристорных и транзисторных схем и т. п.

Мощность блока питания зависит от подключенной нагрузки и может быть определена с учётом нахождения выходных параметров:

$$P = U_{2\max} \cdot I_{\max}.$$

Блоки питания переменного тока могут быть образованы из следующих узлов:

- понижающих или повышающих трансформаторов с постоянным по величине напряжением на выходе ($U_2 = \text{const}$);
- понижающих трансформаторов с отпайками во вторичной обмотке W_2 для регулирования выходного напряжения ($U_2 = \text{var}$);
- автотрансформатора с отпайками в первичной обмотке W_1 для регулирования выходного напряжения ($U_2 = \text{var}$).

Схемы блоков питания постоянного тока (рис. 5) могут быть образованы:

- из трансформатора Т1 (или один из вариантов блока питания переменного тока);
- двухполупериодного выпрямителя, собранного на диодах VD1, VD2;
- сглаживающего фильтра С, VT;
- стабилизатора выходного напряжения $U_{\text{вых}}$ VD2–VD4, R1, VT;
- управляющего устройства, регулирующего $U_{\text{вых}}$, $I_{\text{вых}}$, S2, S3.

Конструкция и принцип действия конкретного блока питания приводятся в техническом описании, в нем же содержатся технические данные. Все органы управления, регулирования и контроля блоков питания выводятся на лицевую панель блоков питания. При отсутствии инструкции на блок питания блок-схему можно составить по органам управления и надписям на лицевой панели блока питания.

Напряжение питания $U_1 = 220$ В подается на блок через разъемное двухпроводное соединение ХТ или электрическую вилку и тумблер S1.

В качестве нагрузки для блока питания постоянного тока в лаборатории могут быть использованы реостаты типа ПВР, обмотки двигателей постоянного тока, обмотки реле типа РП, ТКЕ, МКУ, электромагнитных контакторов; для блоков переменного тока – обмотки асинхронных двигателей, реле, пускателей. Для подключения нагрузки в блоках питания предусмотрены специальные клеммы.

Указания к выполнению работы

1. Ознакомиться со схемой блока.
2. Изучить принцип работы потребителя, его устройство и схему подключения.
3. Нарисовать принципиальную схему изучаемого блока питания. За основу взять приведенную обобщенную схему из примера (рис. 5). Предусмотреть подключение измерительных приборов. Нарисовать функциональную блок-схему изучаемого блока питания аналогично приведенному примеру на рис. 6.
4. По справочным данным заполнить табл. 8 «Технические данные блока питания» (табл. 2.1 «Технические данные реле», табл. 2.2 «Технические данные электромагнитных контакторов»).
5. Рассчитать величину тока, потребляемую нагрузкой при номинальном напряжении питания, и установить возможность подключения блока питания к данной нагрузке.
6. Подключить к соответствующим выходным клеммам блока питания нагрузку.
7. Подать с блока питания напряжение и ток, соответствующие номинальным значениям нагрузки.
8. Ознакомиться с инструкцией работы осциллографа. Подключить осциллограф к выходу блока питания и определить пульсацию q_2 (или воспользоваться справочными данными).
9. Экспериментально проверить технические данные в режимах холостого хода, нагрузки. Определить величину пульсации q_1, q_2 .
10. Сделать выводы о пригодности и работоспособности блока питания (заполнить табл. 8 и 9).

Технические данные блока питания

№ п/п	Наименование параметра	Обозначение	Справочные данные	Расчетные данные	Примечание
1	Напряжение сети, В	U_1			Рассчитать допустимую величину тока и напряжения для нагрузки
2	Максимальное напряжение блока, В	U_{2max}			
3	Предел регулирования выходного напряжения, В	$U_{2min} - U_{2max}$			
4	Максимальный ток, А	I_{max}			
5	Мощность блока питания	Вт			
6	Коэффициент пульсации напряжения	q		$q = \Delta U_{вых} / U_{вых}$	

Таблица 9

Экспериментальные данные

Режим работы блока питания	Напряжение сети, В	Выходное напряжение, В	Ток блока питания, А	Осциллограмма выходного напряжения $U = f(t)$
Холостой ход				
Нагрузка				

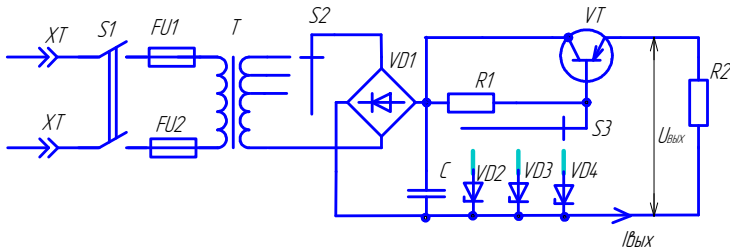


Рис. 5. Принципиальная схема блока питания (пример)

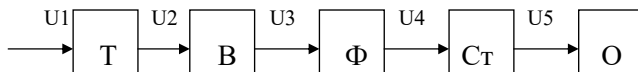


Рис. 6. Функциональная схема блока питания

Содержание отчета

1. Титульный лист.
2. Цель работы, принадлежности к лабораторной работе.
3. Принципиальная схема исследуемого блока питания с подключением нагрузки и обозначением элементов и измерительных приборов, входящих в схему.
4. Функциональная схема блока питания.
5. Технические данные блока питания (табл. 8).
6. Результаты измерения в режимах холостого хода и нагрузки (табл. 9).
7. Выводы по работе.

Контрольные вопросы

1. Что относится к параметрам блока питания?
2. Какие элементы входят в блок питания?
3. Какую функцию выполняет фильтр?
4. Область применения блока питания.
5. Какую функцию выполняет стабилизатор напряжения?
6. Как снизить пульсацию на выходе выпрямителя?

Рекомендуемая литература

1. Жеребцов, И.П. Основы электроники / И.П. Жеребцов. — Л. : Энергоатомиздат, 1989. — 352 с.
2. Основы промышленной электроники / под ред. В.Г. Герасимова. — М. : Высш. шк., 1978. — 336 с.
3. Цепенев, Р.А. Электрические расчеты в сварочной технике : учеб. пособие / Р.А. Цепенев. — Тольятти : ТолПИ, 1989. — 43 с.
4. Технические описания блоков питания Б5-47, Б5-49.

Лабораторная работа 8

Блоки питания постоянного тока и электромагнитные и электромеханические элементы автоматики

Цель работы

Изучить схему блока питания, конструкцию электромагнитных и электромеханических элементов автоматики и правила их эксплуатации.

Принадлежности:

- 1) блоки питания постоянного тока;
- 2) электромагнитные контакторы, электромеханические реле, пускатели (табл. 2.1, 2.2);
- 3) соединительные провода;
- 4) измерительные приборы.

Указания к самостоятельной работе

1. Изучить настоящее учебное пособие, лекционный материал.
2. Изучить конструкции и принцип работы элементов автоматики: реле, контакторов, пускателей [1; 2].
3. Подготовить бланк отчета о лабораторной работе по форме.

Программа работы

1. Изучить схемы включения обмоток реле, электромагнитных контакторов.
2. Ознакомиться со справочными данными электромагнитных реле (табл. 2.1) и контакторов (табл. 2.2).
3. Изучить схему блока питания постоянного тока.
4. Выбрать тип блока питания для питания катушек реле, контакторов и других элементов.
5. Провести измерение напряжения U_{cp} и тока I_{cp} срабатывания в предложенных для изучения элементах автоматики.

Работа электромагнитных реле и контакторов

Реле — это устройство, которое автоматически осуществляет скачкообразное изменение выходного сигнала под воздействием управляющего сигнала. Управляющим сигналом является напряжение, подаваемое на катушку реле. Сигнал на выходе — параметр коммутируемой контактами реле электрической цепи: ток, напряжение, мощность.

Катушки реле и контакторов могут питаться переменным или постоянным напряжением. Напряжение питания $U_{\text{пит}}$ обычно превышает напряжение срабатывания $U_{\text{ср}}$. С конструктивной точки зрения электромагнитное реле представляет собой электромагнит, якорь которого связан с контактной группой, включенной в управляющие цепи системы регулирования или управления. При срабатывании электромагнита контакты реле замыкают или размыкают одну или несколько цепей управления, ток в которых может быть больше, чем ток в катушке реле.

Наиболее часто применяются реле с поворотной конструкцией якоря. В реле с поворотным якорем при протекании тока по катушке возникает магнитный поток, создающий усилие, которое притягивает якорь к неподвижному магнитопроводу. Сила магнитного притяжения преодолевает силу возвратной пружины. Когда в катушке ток равен нулю, пружина возвращает якорь в исходное положение (рис. 2.9).

Электромагнитный контактор типа КМ — это устройство, которое под воздействием управляющего сигнала скачкообразно изменяет выходной сигнал. Контакт — это электромагнит, который связан с контактной группой, как правило, с замыкающими контактами, коммутирующими сварочные цепи.

При протекании тока в катушке контактора возникает магнитный поток, создающий усилие, которое втягивает сердечник, замыкая контакты контактора.

Когда ток в катушке равен нулю $I_{\text{к}} = 0$, сердечник благодаря собственному весу и действию пружины возвращается в исходное положение вместе с контактной группой (рис. 2.10).

Указания к выполнению работы

1. Заполнить табл. 10 «Технические характеристики реле, контакторов, пускателей».
2. Выбрать блок питания реле, контактора. Результаты занести в табл. 11.
3. Собрать схему питания катушек реле или контактора. Результаты измерений занести в табл. 10, 11.
4. Проверить работоспособность реле, контактора, блока питания.

Таблица 10

Технические характеристики реле (контакторов, пускателей)

№ п/п	Наименование параметра	Обозначение	Технические данные реле, контакторов				Примечание
			справочные	расчетные	экспериментальные		
1	Напряжение срабатывания	U_{cp} , В					Указать блок питания
2	Ток срабатывания	I_{cp} , А					
3	Номинальное напряжение питания	$U_{пит}$, В.					
4	Максимальный потребляемый ток	U_{max} , А					
5	Количество контактов	Замык. Размык.					

Таблица 11

Технические характеристики блока питания

№ п/п	Наименование параметра	Обозначение	Технические данные		Примечание
			справочные	экспериментальные	
1	Номинальная мощность	P , Вт			Сравнить параметры $U_{вых}$, $I_{вых}$, $P_{вых}$ с параметрами реле (контактора)
2	Предел регулирования напряжения	$U_{вых}$, В			
3	Предел регулирования тока	$I_{вых}$, А			
4	Пульсация на выходе	q %			

Содержание отчета

1. Титульный лист.
2. Цель работы.
3. Принадлежности.
4. Схема блока питания с включением реле, контактора, пускателя.
5. Конструкция реле (контактора, пускателя).
6. Результаты измерений и наблюдений.
7. Выводы.

Контрольные вопросы

1. По каким признакам выбирают блок питания для питания катушек реле?
2. Из каких элементов состоит электромагнитное реле?
3. Из каких элементов состоит блок питания постоянного тока?
4. Что такое контактор и из каких элементов он состоит?

Рекомендуемая литература

1. Цепенев, Р.А. Автоматизация сварочных процессов : учеб. пособие / Р.А. Цепенев. – Тольятти : УКЦ Конкурс, 1990. – 106 с.
2. Колосов, С.Н. Элементы автоматики : учебник / С.Н. Колосов, И.В. Калмыков, В.И. Нефедова. – М. : Машиностроение, 1970. – 632 с.
3. Верхопятницкий, П.Д. Электрические элементы автоматики / П.Д. Верхопятницкий. – Л. : Гос. изд. судостроительной промышленности, 1963. – 533 с.

Практические задания 1–15

Цель практических заданий — изучение элементов систем управления машиностроительного оборудования в области сварочной техники.

Для выполнения заданий провести анализ условий.

1. Выяснить, из каких электрических элементов (условные и буквенные обозначения элементов приведены в прил. 6, 7), требующих подключения к сети, состоит объект управления.
2. Выяснить, на какой род тока рассчитан каждый элемент объекта управления, и если на постоянный, предусмотреть между сетью и элементом объекта выпрямительный блок.
3. Определить, на какое по величине напряжение рассчитан каждый элемент, и если оно не совпадает с сетевым, то предусмотреть между сетью и элементом объекта трансформатор.
4. Если по условию задания требуется изменять параметры режима работы элемента объекта за счет регулирования напряжения или тока, то предусмотреть для этих целей соответствующее устройство. При ступенчатом регулировании использовать переключатель, а при плавном — автотрансформатор, резистор, тиристор и т. п.
5. Если по условию задания необходим контроль за каким-либо параметром объекта, то предусмотреть в схеме соответствующий прибор.

Пример выполнения практических заданий приведен на рис. 1.3.

1. Схемы подключения элементов управления и электродвигателей к сети с регулированием параметров (1–7)

Задание 1. Составить электрическую схему подключения к сети 220 В катушки реле (условные и буквенные обозначения катушки в прил. 6, 7).

Дано: напряжение питания катушки — напряжение постоянного тока 24 В.

Задание 2. Составить схему подключения к сети двигателя постоянного тока с независимым возбуждением.

Дано: напряжение обмотки якоря $U_{\text{я}} = 220 \text{ В}$, напряжение обмотки возбуждения $U_{\text{в}} = 110 \text{ В}$.

Задание 3. Составить схему подключения к сети 220 В двигателя постоянного тока с независимым возбуждением.

Дано: напряжение обмотки якоря $U_{\text{я}} = 27 \text{ В}$, напряжение обмотки возбуждения $U_{\text{в}} = 27 \text{ В}$.

Задание 4. Составить схему подключения к сети 220 В двигателя постоянного тока с независимым возбуждением.

Дано: напряжение обмотки якоря $U_{\text{я}} = 27 \text{ В}$, напряжение обмотки возбуждения $U_{\text{в}} = 27 \text{ В}$.

Предусмотреть возможность изменения тока в обмотке возбуждения за счет включения последовательно с ней резистора переменного сопротивления. Предусмотреть контроль тока в цепи обмотки возбуждения.

Задание 5. Составить схему подключения к сети двигателя постоянного тока с независимым возбуждением.

Дано: напряжение обмотки якоря $U_{\text{я}} = 60 \text{ В}$, напряжение обмотки возбуждения $U_{\text{в}} = 27 \text{ В}$.

Задание 6. Составить схему подключения к сети двигателя постоянного тока с независимым возбуждением.

Дано: напряжение обмотки якоря $U_{\text{я}} = 220 \text{ В}$, напряжение обмотки возбуждения $U_{\text{в}} = 110 \text{ В}$.

Необходимо предусмотреть плавное изменение напряжения обмотки якоря от 0 до 220 В с помощью автотрансформатора.

Задание 7. Составить схему подключения к сети двигателя постоянного тока с независимым возбуждением.

Дано: напряжение обмотки якоря $U_{\text{я}} = 220 \text{ В}$, напряжение обмотки возбуждения $U_{\text{в}} = 110 \text{ В}$.

Предусмотреть необходимость контроля величины напряжения якоря и величины тока в обмотке возбуждения.

2. Элементы систем управления ручной, механизированной сварки плавлением (8–10)

Задание 8. Составить принципиальную схему сварочного поста для полуавтоматической сварки плавящимся электродом в среде углекислого газа.

Дано: оборудование поста: а) сварочный генератор постоянно-го тока, напряжение независимой обмотки возбуждения $U_b = 220$ В, напряжение питания асинхронного двигателя от трехфазной сети –380 В; б) полуавтомат с приводом постоянного тока, напряжение обмотки якоря $U_я = 27$ В, напряжение обмотки возбуждения $U_я = 27$ В.

Необходимо:

- обеспечить изменение скорости подачи проволоки за счет регулирования автотрансформатором напряжения в цепи якоря двигателя подачи проволоки;
- предусмотреть реверс двигателя с помощью реверсивного переключателя в цепи якоря двигателя подачи проволоки;
- предусмотреть контроль тока сварки с использованием измерительного шунта.

Задание 9. Составить принципиальную электрическую схему сварочного поста для ручной дуговой сварки на переменном токе. В качестве источника питания применить однофазный сварочный трансформатор с обмоткой подмагничивания.

Дано: а) сварочный трансформатор с напряжением питания от $U_c = 380$ В; б) питание обмотки подмагничивания напряжением постоянного тока с регулированием тока подмагничивания ($I_{под}$).

Необходимо предусмотреть контроль тока в обмотке подмагничивания и тока сварки. Для изменения величины напряжения обмотки подмагничивания использовать автотрансформатор.

Задание 10. Составить принципиальную электрическую схему сварочного поста для сварки на переменном токе. В качестве источника питания применить однофазный сварочный трансформатор с подвижными катушками.

Дано: а) напряжение питания сварочного трансформатора $U_c = 220$ В; б) для перемещения катушек использовать двигатель постоянного тока с независимым возбуждением $U_b = 27$ В, $U_я = 60$ В.

Необходимо обмотку якоря подключить через реверсивный переключатель.

Для возбуждения дуги применить осциллятор последовательно-го включения. Напряжение питания осциллятора $U_c = 220 \text{ В}$.

Электрическую схему осциллятора нарисовать полностью.

3. Элементы систем управления при автоматической сварке плавлением (11–15)

Задание 11. Для автоматической дуговой сварки алюминиевых сплавов АмГб толщиной $\delta = 3 \text{ мм}$ неплавящимся вольфрамовым электродом в среде защитного газа с использованием присадочной проволоки:

- перечислить параметры режима, используя литературу [1];
- выбрать устройства, которые обеспечат возможность изменения параметров заданного способа сварки.

1. Составить функциональную схему сварочного поста, для чего:

- а) выбрать соответствующий источник питания дуги (ТИР, ИТД, ИПК, УДАР);
- б) дополнить схему функциональными блоками управления соответствующих устройств.

Для обеспечения скорости сварки и скорости подачи присадочной проволоки выбрать тип двигателя: СД-75, Д-25Л, УТПМ, Д-12ТФ, МУ-320 и т. д. по табл. 5.1.

2. Составить электрическую схему подключения электродвигателей к питающей сети (220 или 380 В), предусмотреть возможность реверса.

Обозначить каждый элемент схемы соответствующими символами.

Чтобы осуществить реверс двигателя постоянного тока с независимым возбуждением, следует изменять полярность напряжения на обмотке якоря. Для переключения полярности питающего напряжения на клеммах двигателя в электрической схеме можно использовать реверсивный переключатель (прил. 6,7).

3. Нарисовать полную принципиальную схему подключения двигателя с использованием схемы выбранного блока питания, дополнив ее недостающими элементами, цепями.

Задание 12. Составить из требуемых элементов электрическую и функциональную схемы сварочного поста для автоматической сварки неплавящимся электродом в защитной среде аргона легированных сталей и сплавов толщиной $\delta = 5$ мм.

Необходимо указать следующее.

1. Значения параметров процесса сварки, которые нужно изменять, для формирования сварного шва, с усилением шва до 3 мм.
2. Значения параметров процесса сварки, которые можно изменять источником питания (нарисовать электрическую схему источника питания).
3. Какие блоки питания обмоток двигателей необходимо ввести в схему, чтобы регулировать скорость подачи присадочной проволоки $V_{пр}$ и скорость сварки $V_{св}$.

Задание 13. Составить электрическую и функциональную схемы сварочного поста для автоматической сварки алюминиевого сплава Амг6 толщиной до ≤ 10 мм неплавящимся электродом в защитной среде аргона.

Необходимо указать следующее.

1. Какие параметры процесса необходимо регулировать и контролировать, чтобы сформировать сварное соединение при сварке толщин до 10 мм.
2. Значения каких параметров процесса можно изменять источником питания (составить электрическую схему источника питания).
3. Какие блоки питания необходимо ввести в схему, чтобы регулировать скорость подачи присадочной проволоки $V_{пр}$ и скорость сварки $V_{св}$.
4. Нарисовать принципиальную схему блока питания с основными исполнительными элементами (пример на рис. 7).

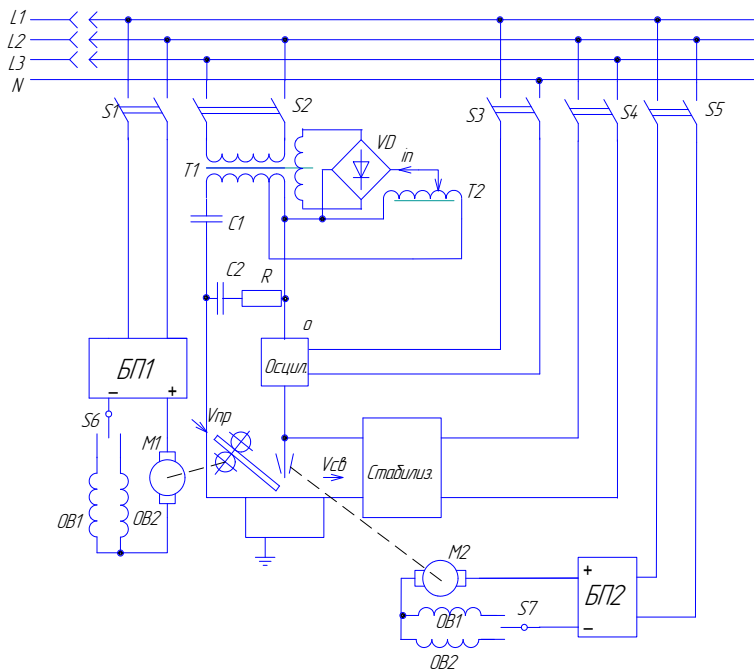


Рис. 7. Схема сварочного поста для автоматической сварки неплавящимся электродом в защитном газе с присадочной проволокой (пример)

Задание 14. Составить из известных элементов электрическую и функциональную схемы сварочного поста для автоматической сварки легированных сталей (Cr-Ni) толщиной до 3 мм в защитной среде углекислого газа CO_2 . Необходимо указать следующее.

1. Значения каких параметров процесса сварки можно изменять с помощью источника питания (нарисовать электрическую схему выбранного источника питания).

2. Значения каких параметров процесса можно изменять, чтобы сформировать сварное соединение при сварке в углекислом газе легированных сталей.

3. Какие блоки питания необходимо использовать в схеме, чтобы регулировать скорость подачи присадочной проволоки $V_{пр}$ и скорость сварки $V_{св}$.


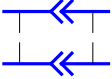


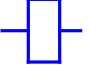



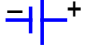



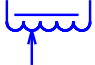
4. Нарисовать принципиальную схему блока питания [16].


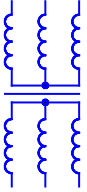




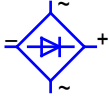






Задание 15. Составить электрическую и функциональную схемы сварочного поста для автоматической сварки титанового сплава ОТ-4 толщиной до 3 мм в защитной среде аргона на прямой полярности.

Необходимо указать следующее.



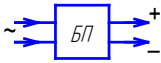

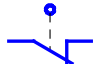





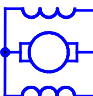

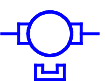
1. Какие параметры процесса необходимо регулировать и контролировать, чтобы сформировать сварное соединение при сварке титанового сплава ОТ-4 на прямой полярности.
2. Значения каких параметров процесса сварки можно изменять с помощью источника питания дуги (нарисовать электрическую схему выбранного источника).
3. Какие блоки питания необходимо ввести в схему, чтобы регулировать скорость подачи присадочной проволоки $V_{\text{пр}}$ и скорость сварки $V_{\text{с}}$.
4. Нарисовать принципиальную схему блока питания с элементами управления [14].

Условные обозначения в схемах

№ пп	Графическое	Буквенное	Название
1		ХТ	Соединение контактное разъемное однопроводное
2		ХТ	Двухпроводное
3		SA	Тумблер, электрическая вилка
4		SA	Переключатель
5		K1	Катушка электромагнитного реле
6		K1.1	Замыкающий контакт
7		K1.2	Размыкающий контакт
8		—	Заземление
9		G	Гальванический элемент
10		GB	Батарея
11		T	Трансформатор с ферромагнитным магнитопроводом
12		T	Трансформатор с диэлектрическим магнитопроводом
13		T	Автотрансформатор. Латр

№ пп	Графическое	Буквенное	Название
14		T	Трансформатор тока
15		T	Трансформатор трехфазный
16		L	Дроссель
17		VD	Диод
18		VS	Тиристор (управляемый диод)
19		VD	Стабилитрон
20		VD	Диодный мост
21		VT	Транзистор р-п-р
22		VT	Транзистор п-р-п
23		V	Диод ламповый
24		V	Триод ламповый
25		V	Игнитрон
26		HL	Лампа накаливания

№ пп	Графическое	Буквенное	Название
27		R	Резистор постоянный
28		R	Резистор переменный
29		R	Резистор подстроечный
30		R	Резистор переменный проволочный
31		R	Резистор реостатного включения линейный
32		RS	Шунт измерительный
33		FU	Предохранитель плавкий
34		F	Разрядник
35		PV	Вольтметр
36		PA	Амперметр
37		P	Осциллограф
38		O	Осциллятор
39		C	Конденсатор постоянной емкости
40		A	Выпрямитель
41		A	Выпрямитель-инвертор
42		AG	Генератор синусоидальных колебаний

№ пп	Графическое	Буквенное	Название
43		A	Магнитный усилитель
44		A	Формирователь импульсов
45		БП	Блок питания напряжением постоянного тока
46		S	Тумблер со средним положением
47		S	Размыкающий контакт конечного выключателя
48		S	Кнопка замыкающая с самовозвратом (пуск)
49		S	Кнопка размыкающая с самовозвратом (стоп)
50		M	Двигатель трехфазный с короткозамкнутым ротором
51		M	Якорь двигателя постоянного тока
		G	Якорь генератора постоянного тока
52		ОВМ	Обмотка возбуждения двигателя постоянного тока
53		M	Электродвигатель с последовательной реверсивной обмоткой возбуждения
54		M	Электродвигатель с независимой обмоткой возбуждения
55		M	Электродвигатель с постоянным магнитом

**Буквенные обозначения устройств
и элементов электрических схем**

Обозначение	Наименование элемента	Примечание
Q	Выключатели, разъединители, замыкатели в силовых цепях, в цепях питания оборудования	
SA	Выключатели или переключатели	
SB	Выключатель кнопочный	
SF	Выключатель автоматический	
S	Устройство, коммутирующее в цепях питания оборудования и измерительных устройств	
X	Соединения контактные	Шр
XP	Штырь (вилка)	
XS	Гнездо (розетка)	
XT	Соединение разборное	
XW	Соединитель высокочастотный	
K	Реле, контакторы, пускатели общего назначения	
KK	Реле электротепловое	
KT	Реле времени	
KM	Контактор, магнитный пускатель	
Y	Устройства механические с электромагнитным приводом (газовый клапан)	
YA	Электромагнит	
YB	Тормоз с электромагнитным приводом	
V	Прибор полупроводниковый и электровакуумный	
VD	Диод, стабилитрон	
VT	Транзистор	
VS	Тиристор	
VL	Прибор электровакуумный	
G	Генераторы, источники питания, кварцевые генераторы	
GB	Батареи гальванических элементов, аккумуляторы	
F	Разрядники, предохранители, устройства защиты общего назначения	
FU	Предохранитель плавкий	Рр
E	Элементы разные, общего назначения	

Обозначение	Наименование элемента	Примечание
ЕК	Нагревательные элементы	
С	Конденсаторы	
L	Катушки индуктивности, дроссели общего назначения	
М	Двигатели	
Р	Приборы измерительные	
РА	Амперметр, миллиамперметр, микроамперметр	
PV	Вольтметр	
PW	Ваттметр	
РС	Счетчик импульсов	
PF	Частотомер	
PR	Омметр	
PS	Регистрирующий прибор	Ω
PT	Измеритель времени действия, часы	
R	Резисторы постоянные и переменные	
RK	Терморезисторы	t°
RS	Шунт измерительный	
RU	Варистор	

Условные знаки на приборах

Наименование	Условный знак
Постоянный ток	—
Переменный ток однофазный	~
Постоянный и переменный ток	≡
Трехфазный ток	
Равномерная нагрузка	
Неравномерная нагрузка	
Четырехпроводная система	
Частота 50 Гц	~ 50
Изоляция прибора испытана на 2 кВ	2 кВ
Вертикальное положение шкалы	↑ (⊥)
Горизонтальное положение шкалы	→ (⊥)
Наклонное положение шкалы (например, под углом 60°)	∠ 60°
Класс прибора без экрана (например, 0,2), с экраном (например, 2,5)	0,2 2,5
Применение амперметра с наружным шунтом	нш 75 мВ
Применение амперметра с трансформатором тока	ТТ 50/5; 100/5; 300/5; 600/5

Министерство образования и науки Российской Федерации
Тольяттинский государственный университет
Институт машиностроения
Кафедра «Сварка, обработка материалов давлением
и родственные процессы»

ОТЧЕТ

о лабораторных работах дисциплины
«Элементы систем управления машиностроительным
оборудованием»

Студент: Моторин К.В.

Группа: Т-403

Преподаватель: Короткова Г.М.

Тольятти 2016