

МИНИСТЕРСТВО НАУКИ И ВЫСШЕГО ОБРАЗОВАНИЯ РОССИЙСКОЙ ФЕДЕРАЦИИ  
федеральное государственное бюджетное образовательное учреждение высшего образования  
«Тольяттинский государственный университет»

Институт машиностроения  
(наименование института полностью)

Кафедра «Оборудование и технологии машиностроительного производства»  
(наименование)

15.03.05 Конструкторско-технологическое обеспечение машиностроительных производств  
(код и наименование направления подготовки)

Технология машиностроения  
(направленность (профиль))

## ВЫПУСКНАЯ КВАЛИФИКАЦИОННАЯ РАБОТА (БАКАЛАВРСКАЯ РАБОТА)

на тему Модернизация автоматизированной ультразвуковой сварочной линии для сборки  
панели дверей автомобиля LADA Vesta SW

|              |   |                             |
|--------------|---|-----------------------------|
| Обучающийся  | <u>В.В. Соколов</u><br>(Инициалы Фамилия)   | <u></u><br>(личная подпись) |
| Руководитель | <u>канд. техн. наук, доцент Д.Г. Левашкин</u><br>(ученая степень (при наличии), ученое звание (при наличии), Инициалы Фамилия)    |                             |
| Консультанты | <u>канд. филол. наук, доцент Д.А. Романов</u><br>(ученая степень (при наличии), ученое звание (при наличии), Инициалы Фамилия)    |                             |
|              | <u>канд. эконом. наук, доцент Е.Г. Смышляева</u><br>(ученая степень (при наличии), ученое звание (при наличии), Инициалы Фамилия) |                             |

Тольятти 2024

## Аннотация

В данной выпускной квалификационной работе рассмотрен процесс модернизации ультразвуковой сварочной линии с целью повышения эффективности и производительности сборочного процесса пластмассовых панелей дверей автомобиля LADA Vesta SW.

В ходе работы были разработаны оптимальные режимы работы ультразвукового сварочного оборудования, соответствующая для этого колебательная система, подходящая конфигурация сонотрода. Кроме того была разработана технология изготовления сонотрода.

В процессе модернизации была заменена система охлаждения для сварочного соединения, которая подробно описана в данной работе.

Так же для повышения производительности был усовершенствован автоматизированный цикл сварки с помощью совмещения холостых ходов.

В работе также описана безопасная эксплуатация для сотрудников предприятия и возможный экологический вред. Проведено экономическое обоснование модернизации, рассчитаны затраты и оценена экономическая эффективность.

Практическая реализация проекта включает этапы внедрения разработок на линию, тестирования работоспособности и обучения персонала.

Дипломная работа состоит из пояснительной записки на 53 страницах, включающей 3 приложения, 17 рисунков, 7 таблиц, 13 формул и списка из 26 литературных источников, в том числе 5 зарубежных. Графическая часть состоит из 8,5 листов формата А1.

## **Abstract**

The title of the graduation work is: «Modernization of the automated ultrasonic welding line for the assembly of the LADA Vesta SW car door panel»

In this graduation work, the process of modernization of an ultrasonic welding line is considered in order to increase the efficiency and productivity of the assembly process of plastic panels of LADA Vesta SW car doors.

During the work, optimal operating modes of ultrasonic welding equipment, an appropriate oscillatory system, and a suitable sonotrode configuration were developed. In addition, a sonotrode manufacturing technology has been developed.

During the modernization process, the cooling system for the welding joint was replaced, which is described in detail in this work.

Also, to increase productivity, the automated welding cycle has been improved by combining idle strokes.

The work also describes safe operation for the company's employees and possible environmental harm. The economic justification of the modernization was carried out, the costs were calculated and the economic efficiency was estimated.

The practical implementation of the project includes the stages of implementation of developments on the line, performance testing and staff training.

The graduation work consists of an explanatory note on 53 pages, including 3 appendices, 17 figures, 7 tables, 13 formulas and the list of 26 references including 5 foreign sources. The graphic part on 8,5 A1 sheets.

## Содержание

|  |    |
|--|----|
| Введение.....  | 5  |
| 1. Анализ исходный данных.....   | 6  |
| 1.1 Анализ назначения детали .....                                       | 6  |
| 1.2 Анализ ультразвукового оборудования.....                             | 8  |
| 1.3 Анализ автоматизированного цикла сварки .....                        | 10 |
| 2. Проектирование циклов работы линии.....                               | 12 |
| 2.1. Определение цикла работы.....                                       | 12 |
| 2.2. Расчет цикла работы .....   | 13 |
| 3. Проектирование ультразвукового сварочного оборудования.....           | 16 |
| 3.1 Расчет ультразвукового волновода .....                               | 16 |
| 3.2 Разработка технологии изготовления ультразвукового волновода.....    | 19 |
| 3.2.1 Выбор типа производства.....                                       | 20 |
| 3.2.2 Классификация поверхностей.....                                    | 20 |
| 3.2.3 Выбор заготовки .....  | 21 |
| 3.2.4 Технологический маршрут .....                                      | 21 |
| 3.2.5 Выбор средств технического оснащения.....                          | 22 |
| 3.2.6 Расчет режимов резания .....                                       | 23 |
| 3.2.7 Таблично-аналитическое нормирование .....                          | 30 |
| 4. Проектирование системы охлаждения.....                                | 32 |
| 5. Оптимизация цикла работы .....  | 34 |
| 6. Безопасность и экологичность технического объекта .....               | 36 |
| 6.1 Конструкторско-технологическая характеристика объекта.....           | 36 |
| 6.2 Индикация профессиональных рисков.....                               | 36 |
| 6.3 Методы и технические средства снижения профессиональных рисков ..... | 37 |
| 6.4 Обеспечение пожарной безопасности технического объекта.....          | 38 |
| 6.5 Обеспечение экологической безопасности объекта.....                  | 39 |
| 7. Экономическая эффективность работы .....                              | 41 |
| Заключение .....   | 43 |
| Список используемых источников.....                                      | 44 |
| Приложение А. Маршрутная карта .....                                     | 47 |
| Приложение Б Циклограмма работы линии.....                               | 49 |
| Приложение В Спецификации к сборочным чертежам .....                     | 51 |

## Введение

В современном производстве всё большее значение приобретают физико-технические методы обработки материалов, способные повысить эффективность и качество выпускаемой продукции [1]. Один из таких способов является ультразвуковая сварка, которая позволяет соединять различные материалы без использования традиционных методов сварки. Кроме того наблюдается рост популярности использования пластмасс в производстве [26]. Это объясняется их универсальностью, лёгкостью, прочностью и устойчивостью к внешним воздействиям. Пластмассы применяются в различных отраслях, от потребительских товаров до автомобильной промышленности. Всё это говорит об актуальности использования УЗ-сварки для пластмассовых изделий, в данной работе мы будем рассматривать сварку пластмассовых панелей дверей автомобиля LADA Vesta SW.

На любом массовом производстве одной из главных задач является повышение производительности, путем оптимизации технологических процессов [2]. Этого можно достичь внедрением автоматизированных и автоматических технологий. На АвтоВАЗе используется автоматизированная ультразвуковая сварочная линия, которая представляет собой комплекс оборудования, обеспечивающий автоматическое выполнение сварочных операций. Но для повышения производительности необходимо не только внедрять новые технологии, но и модернизировать существующие. Модернизация автоматизированной УЗ-сварочной линии направлена на улучшение её технических характеристик, снижение времени цикла работы.

Цель данной работы — рассмотреть основные аспекты модернизации автоматизированной УЗ-сварочной линии, включая разработку сварочного оборудования и режимов работы, а также оценку экономической эффективности предлагаемых изменений.

## **1. Анализ исходный данных**

### **1.1 Анализ назначения детали**

Внутренние панели дверей легковых автомобилей представляют собой пластмассовую конструкцию, которая устанавливается на внутренней стороне каркаса двери. Панели дверей необходимы в автомобиле для выполнения ряда функций:

- обеспечение безопасности пассажиров: внутренние панели дверей защищают пассажиров от боковых ударов и обеспечивают дополнительную жёсткость кузова;

- звукоизоляция: внутренние панели дверей могут иметь специальные материалы для снижения шума и вибрации, что улучшает акустический комфорт в салоне автомобиля;

- крепление механизмов: на внутренних панелях дверей устанавливаются замки, стеклоподъёмники, динамики и другие механизмы, обеспечивающие работу дверей и комфорт пассажиров;

- создание комфортных условий: внутренние панели дверей могут содержать элементы отделки, карманы, ручки и другие детали, которые делают поездку более удобной.

Обычно внутренние панели дверей легковых автомобилей могут быть съемными для обслуживания или замены элементов управления и динамиков. Эскиз рассматриваемой дверной карты изображен на рисунке 1. На рисунке сварные точки обозначены утолщенной линией.

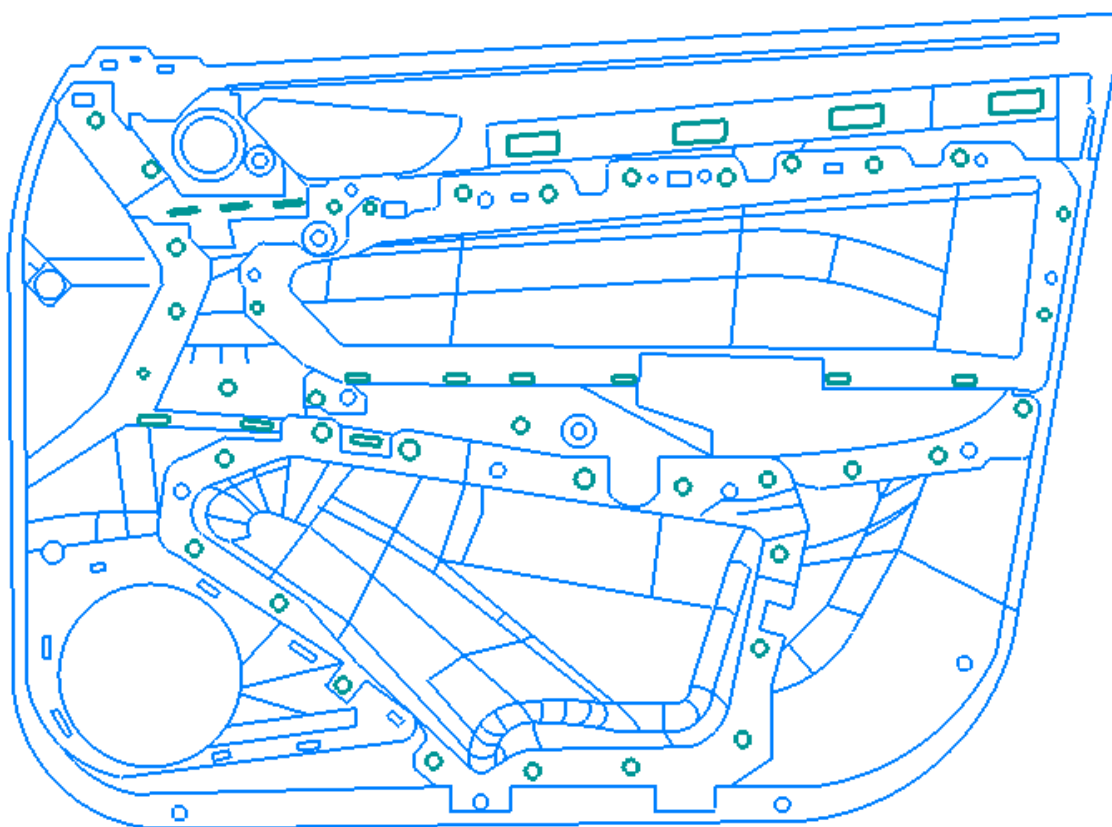


Рисунок 1 – Эскиз сборной панели передней двери автомобиля LADA Vesta SW

Панели дверей изготовлены из полипропилена (PP). Этот материал обладает повышенной механической прочностью и жесткостью, низким весом и плотностью, высокой износостойкостью, непроницаемостью к паро- и газообразным веществам, высоким показателем химической устойчивости, электроизоляцией, низкой теплопроводностью и коэффициентом объемного расширения [15]. Кроме этого, полипропилен легко сваривается, напыляется на металлы, ткани и картон.

Именно такой набор положительных качеств полностью соответствует требованиям, которые предъявляет производитель для внутренней отделки салона и, в частности, панелей дверей автомобиля. В таблице 1 указаны основные характеристики данного материала. [11]

Таблица 1 – Свойства материала

| Параметр   | Значение |
|--|----------|
| Плотность, г/см <sup>3</sup>                     | 1,05     |
| Модуль упругости при изгибе, МПа                 | 1750     |
| Ударная вязкость по Шарли, кДж/м <sup>2</sup>    | 25       |
| Предел прочности при разрыве, кг/см <sup>2</sup> | 300      |
| Температура плавления, °С                        | 150      |
| Температура стеклования, °С                      | -15      |
| Коэффициент теплопроводности, Вт/(м·°С)          | 0,2      |

Несколько деталей для сборки панели двери изготовлены из полипропилена армированного на 25 процентов стекловолокном. Такой композитный материал используется для повышения износостойкости и стойкости к низким температурам.

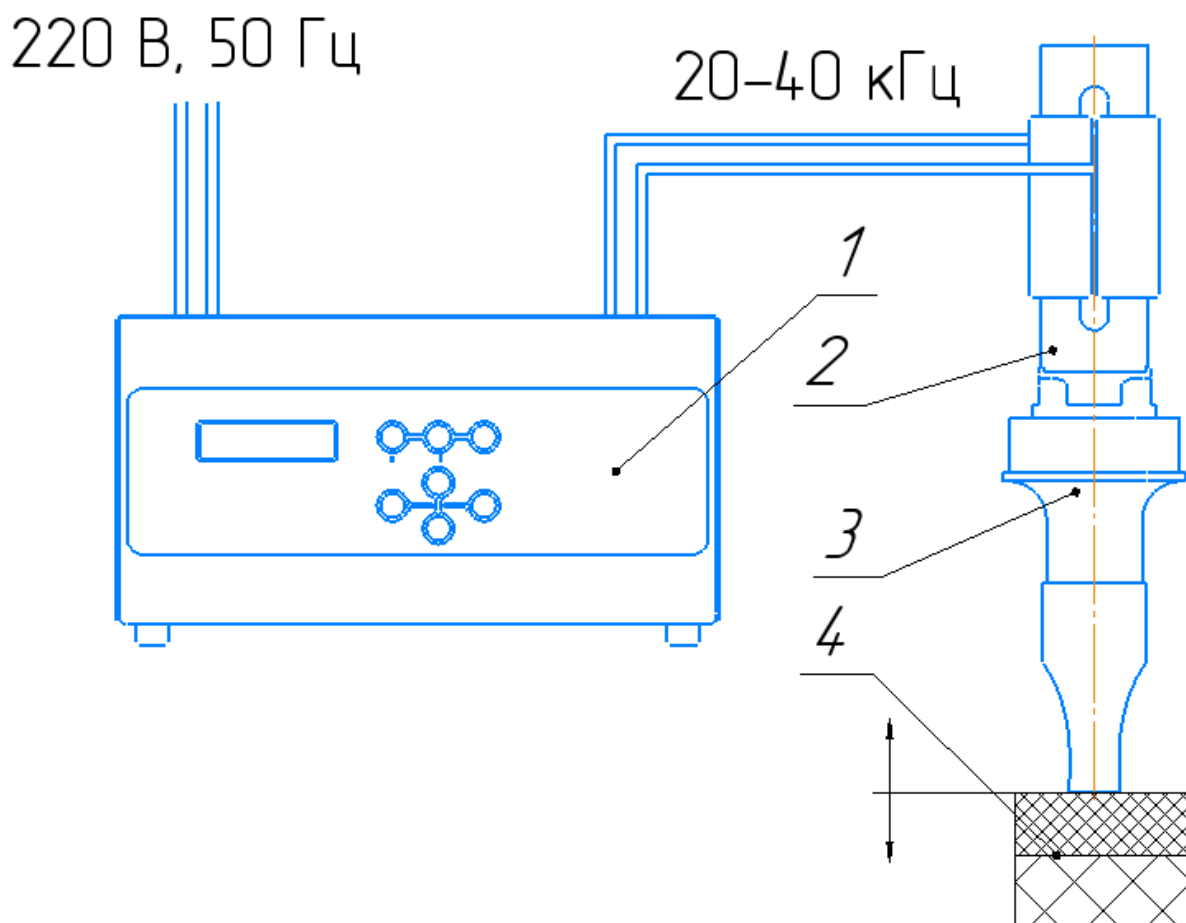
## 1.2 Анализ ультразвукового оборудования

Принцип ультразвуковой сварки основан на направлении механических колебаний высокой частоты в точку контакта с деталью, за счёт этого молекулярное трение и трение граничной поверхности выделяют тепло, размягчая материал на молекулярном уровне [23]. Вместе с этим давление, оказываемое узлом привода подачи, усиливает сварное соединение шва. «При прекращении подвода ультразвуковых колебаний, происходит установление новых молекулярных связей между свариваемыми заготовками»[20]. Для ультразвуковой сварки используют частоты от 20 кГц до 100 кГц.

«Оборудование для ультразвуковой сварки обычно состоит из трех основных частей: ультразвуковой генератор, преобразователь ультразвука и волновод»[17]. Преобразование низкочастотного линейного напряжения (50 Гц) в электрическую энергию высокой частоты (более 18 кГц) происходит в



ультразвуковом генераторе. Затем преобразователь переводит электрическую энергию в механические колебания высокой частоты. Механические колебания передаются на усилитель, амплитуда которого оптимально согласована с волноводом (сонотродом). Сонотрод колеблется с высокой частотой вдоль своей оси [6]. Схема ультразвукового оборудования изображена на рисунке 2.



1 – ультразвуковой генератор, 2 – магнитострикционный преобразователь, 3- волновод, 4 – заготовка

Рисунок 2 – Схема УЗ-сварочного оборудования

По конструкции волновод может состоять из переходника, бустера и сонотрода. Для разных случаев используется разное сочетание деталей волновода. Для нашего случая будет использоваться максимальная комплектация со всеми тремя деталями.

### 1.3 Анализ автоматизированного цикла сварки

На предприятиях широко используются различные автоматизированные комплексы для сварки пластмассовых изделий. «Цикл ультразвуковой сварки можно описать следующим образом:

1. Заготовку устанавливают в удерживающем приспособлении;
2. В автоматическом режиме подводят ультразвуковую колебательную систему;
3. Создают необходимое давление в контакте;
4. На волновод подают ультразвуковые колебания определённой частоты – происходит локальный нагрев и расплавление свариваемых заготовок;
5. Сваренные детали выдерживают определённое время, сохраняя силу прижима, что позволяет сформироваться сварному шву или точке;
6. По истечению времени сварки, подвод ультразвука прекращают, что позволяет расплавленному пластику начать охлаждаться;
7. После остывания колебательную систему отводят от сваренных заготовок.»[17]

Для сварки пластиковых панелей дверей используется автоматизированный комплекс для многоточечной ультразвуковой сварки. Пример такого комплекса изображен на рисунке 3.

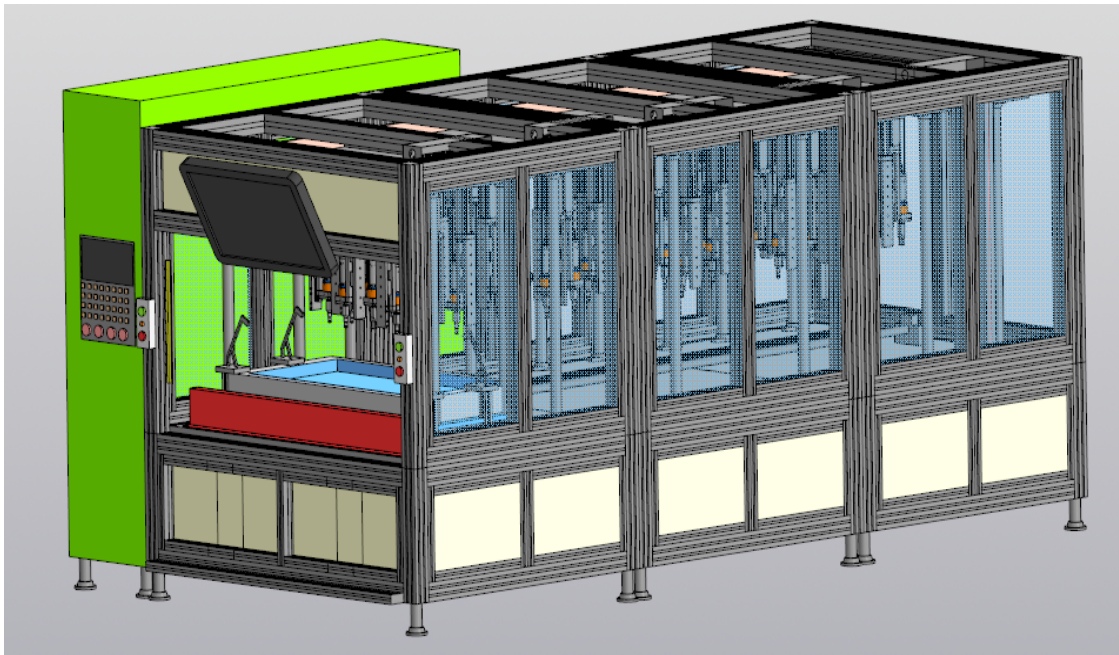


Рисунок 3 - Многоточечный автоматизированный комплекс для ультразвуковой сварки

На рисунке изображён комплекс, в котором есть ультразвуковые колебательные системы, закреплённые на верхней платформе. Перемещение ультразвуковых головок до касания поверхностей свариваемых деталей осуществляется с помощью пневмоцилиндра.

По направляющим на рабочем столе с помощью шагового двигателя перемещается приспособление-спутник с заготовкой. Он движется от места оператора через технологические позиции и обратно.

Вся рабочая зона закрыта стеклянными дверьми. Они защищают рабочее пространство во время операции сварки. Однако при необходимости обслуживания и ремонта можно открыть двери и получить доступ внутрь комплекса.

В закрытой области под рабочим столом располагаются несколько ультразвуковых генераторов. К ним по определённой схеме подключены колебательные системы. Для управления датчиками, электрическими и пневматическими компонентами используется шкаф управления с пультом управления для оператора.

## **2 Проектирование циклов работы линии**

### **2.1 Определение цикла работы**

Цикл работы автоматизированной линии описывает технологический процесс ультразвуковой сварки панелей дверей автомобиля. Циклограмма описывает работу автоматизированных устройств во времени, отражая моменты начала и окончания работы отдельных устройств и механизмов. Это позволяет оптимизировать рабочий цикл и сократить время выполнения технологических операций [16].

Определить цикл автоматической линии можно с помощью секундомера. Такой метод заключается в измерении времени, затраченного на выполнение определённой операции на каждой рабочей позиции линии. Для этого наблюдатель фиксирует начало и конец операции с помощью секундомера и записывает полученные данные. Для того чтобы избавиться от погрешностей человеческого фактора замеры проводятся несколько раз. Затем вычисляется среднее арифметическое значение времени выполнения операции.

Рассмотрим полученный цикл работы УЗ-сварочной линии. Всё начинается с закрепления деталей в приспособлении-спутнике на позиции загрузки-разгрузки. Затем приспособление по направляющим проходит через пять однотипных позиций с двумя переходами с подачей и отводом рабочих сварных аппаратов. Переходы на позиции можно упрощенно представить следующим образом:

- определение наличия детали с помощью датчика;
- подвод инструмента;
- сварка;
- ожидание;
- отвод инструмента. [6]

После позиции V приспособление с готовой деталью возвращается на позицию загрузки-разгрузки для открепления детали. Схема движения приспособления-спутника с деталью изображена на рисунке 4.

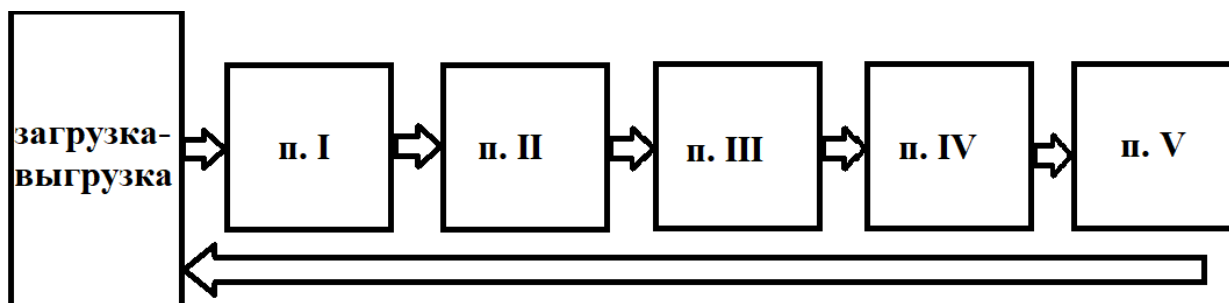


Рисунок 4 – Схема движения на автоматизированной линии

«Для составления общей циклограммы необходимо первоначально определить для всех рабочих органов величины, координаты и длительность всех перемещений. Нужно тщательно проанализировать работу все механизмов линии для того чтобы более правильно выбрать последовательность движений механизмов. В циклограмме отражают перемещения всех механизмов, причем эти перемещения показывают в масштабе времени.»[2]

Циклограмма данного технологического процесса представлена в приложении на рисунке Б1.

## 2.2 Расчет цикла работы

«Основными характеристиками любой технологической системы являются качество и количество выпускаемой продукции (производительность). Обычно количественно рассчитываются и оцениваются одни и те же показатели, однако сначала они выступают как расчетные, ожидаемые величины, а далее – как фактические.»[2]

Однако в нашем расчете мы остановимся на расчетных параметрах. Так проанализировав циклограмму, можно определить время цикла. Воспользуемся формулой 1:

$$\langle T = t_p + t_x, \quad (1)$$

где  $t_p$  – время рабочих ходов как время технологического воздействия, с;

$t_x$  – время холостых ходов, не совмещённых с рабочими ходами, с.»[16]

$$T = 35 + 80 = 115 \text{ с}$$

Также мы можем определить коэффициент использования оборудования (коэффициент производительности) по формуле 2:

$$\eta = \frac{t_p}{t_p + t_x}, \quad (2)$$

$$\eta = \frac{35}{35 + 80} = 0,3$$

Кроме того, номинальную (расчетную) производительность данной линии можно определить по формуле 3:

$$Q_{ц} = \frac{3600}{T} \quad (3)$$

$$Q_{ц} = \frac{3600}{115} = 31,3 \approx 31 \text{ шт./час}$$

«При составлении циклограммы необходимо стремиться уменьшить время и количество не совмещённых движений. Уменьшить время цикла можно путем частичного совмещения не совмещённых движений, а также

путем сокращения длины хода и увеличения скорости перемещения механизмов.»[2]

Для того чтобы повысить производительность линии можно предлагается внести следующие изменения:

- сокращение время рабочего цикла. Этого можно добиться с использованием новых сонотродов, разработка которых будет описана в следующем разделе работы. В результате использования сонотродов новой формы, мы сможем увеличим интенсивность сварки и сократим время каждой операции до 3 секунд;

- сокращение времени охлаждения. Для этого мы будем использовать дополнительную встроенную систему охлаждения, которая будет представлять собой вихревой поток холодного воздуха внутри сварочного аппарата. Таким образом, удастся совместить цикл сварки и охлаждения;

- совмещение холостых ходов. Особое внимание следует уделить времени работы датчиков, подвода и отвода инструментов, которые могут происходит одновременно с перемещением приспособления-спутника.

### 3 Проектирование ультразвукового сварочного оборудования

#### 3.1 Расчет ультразвукового волновода

Составные части панели дверей соединяется путем оплавления 56 сварных точек, из которых 40 это пины диаметров 17 и высотой 15 миллиметров. Толщина стенки такого пина равна 2 миллиметра. «Ультразвуковой волновод для сварки заготовок толщиной более 2 миллиметров из полипропилена (термопластичного материала) обычно изготавливают из двух частей: бустера и сонотрода. Которые соединяют между собой при помощи шпильки.»[25] Для модернизации линии мы спроектируем новый сонотрод.

Для начала, исходя из геометрических параметров разрабатываемой ультразвуковой колебательной системы, определим входные и выходные диаметры сонотрода. Бустер имеет выходную площадь 415,47 квадратных миллиметров и изготовлен из титана ВТЗ-1, мы можем найти входной диаметр сонотрода из титана ВТЗ-1 по условию согласования полных волновых сопротивлений материалов, описанному формулой 4:

$$S_1 w_1 = S_2 w_2, \quad (4)$$

где « $S_1$  – поперечная площадь первого материала, мм<sup>2</sup>;

$w_1$  – удельное волновое сопротивление первого материала;

$S_2$  – поперечная площадь второго материала, мм<sup>2</sup>;

$w_2$  – удельное волновое сопротивление второго материала.»[17]

Так как первый и второй материал это один и тот же титановый сплав ВТЗ-1, то входная площадь сонотрода равна выходной площади бустера, что соответствует входному диаметру равному 23 миллиметра. А выходной



диаметр будет соответствовать диаметру пина для сварки, который равен 17 миллиметров.

Теперь определим длину ультразвукового волновода по формуле 5:

$$l = \frac{nc}{2f} \cdot \sqrt{1 + \left(\frac{\ln(k)}{\pi n}\right)^2}, \quad (5)$$

где  $n = 1$  – целое число полувольт, приходящихся через длину;

$c = 5044960$  – скорость звука в материала ВТЗ-1, мм/с;

$f = 35000$  – частота колебаний, Гц;

$k$  – коэффициент усиления концентратора.» [17]

Коэффициент усиления рассчитывается по формуле 6:

$$k = \frac{D_{\text{входной}}}{D_{\text{выходной}}} \quad (6)$$

$$k = \frac{23}{17} = 1,35 \text{ мм}$$

Тогда длина сонотрода равна:

$$l = \frac{1 \cdot 5044960}{2 \cdot 35000} \cdot \sqrt{1 + \left(\frac{\ln(1,35)}{3,14 \cdot 1}\right)^2} = 93,4 \text{ мм}$$

После определения геометрии волновода начинается этап проверки. По чертежам создается модель волновода и методом конечных элементов производится ее анализ, с целью определения гармоник и мод колебаний. Требуется обеспечить исключительно продольные гармонические моды колебаний на частоте примерно 35 кГц. Если это условие не выполняется, то вносятся изменения в геометрию волновода, добавляя

конструктивные элементы. Модальный анализ проводится до тех пор, пока не будут обеспечены продольные моды колебаний.

Чертеж, модель и модал последнего варианта расчета ультразвукового сонотрода показаны на рисунках 5, 6 и 7 соответственно.

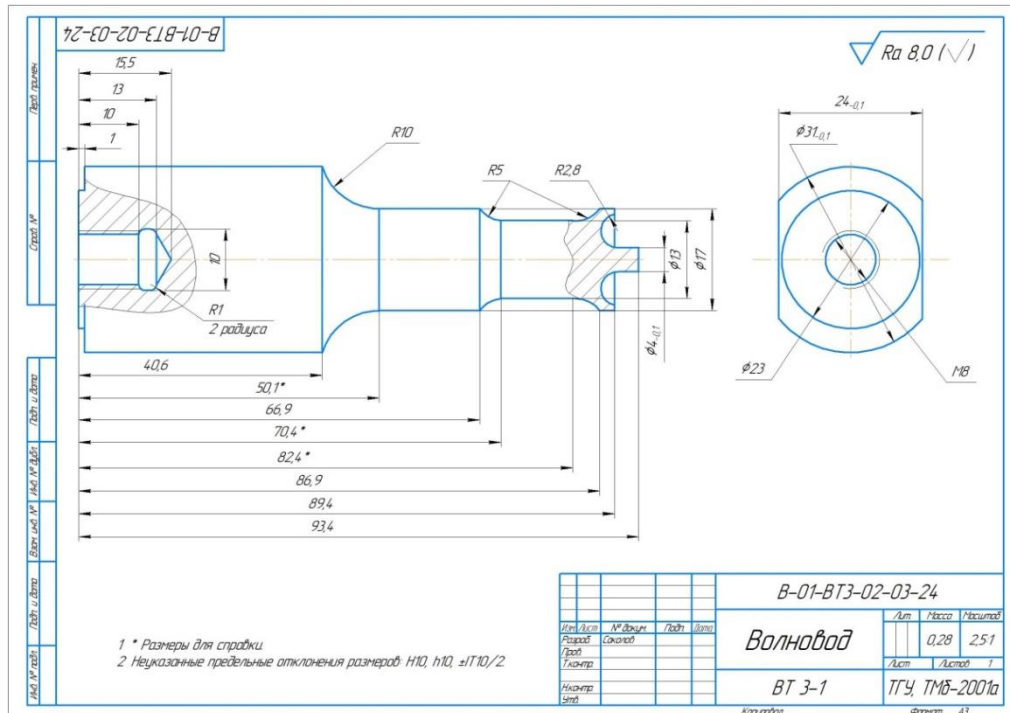


Рисунок 5 – Чертеж волновода

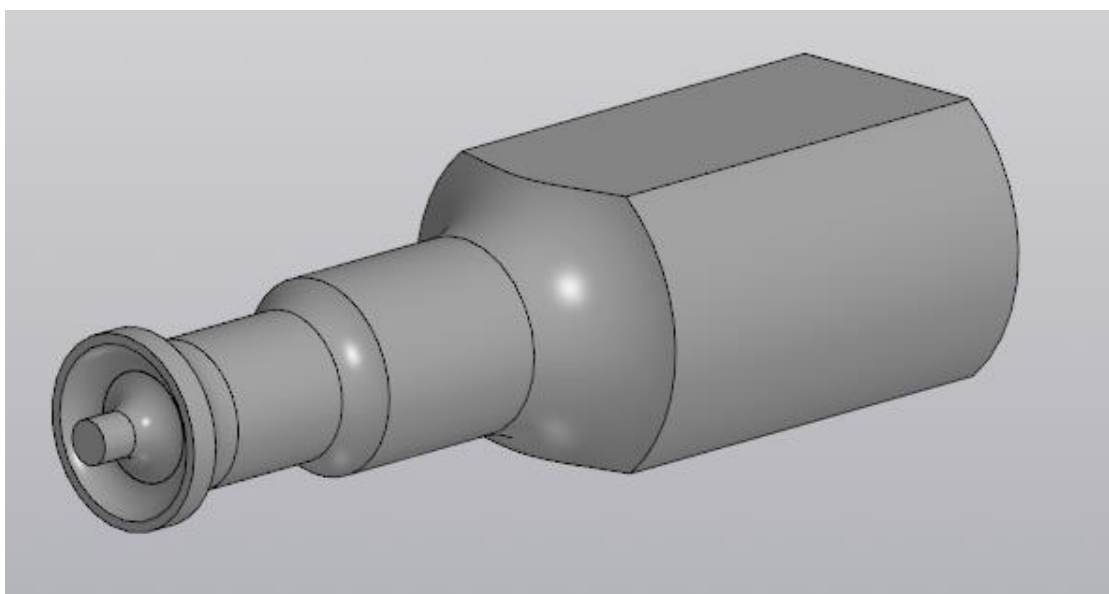


Рисунок 6 – Модель волновода

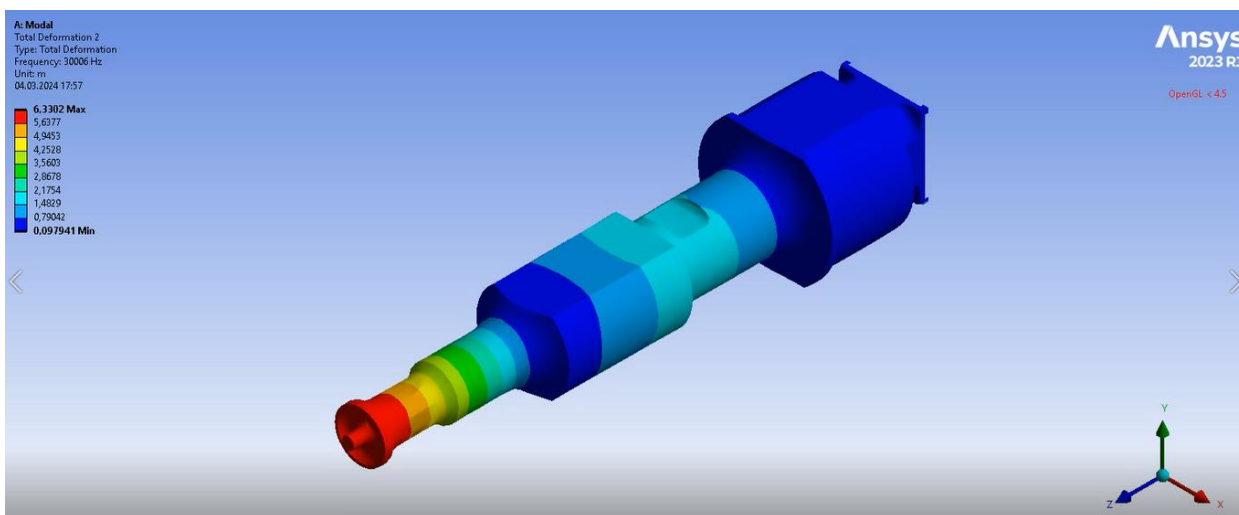


Рисунок 7 – Мода волновода с бустером в сборе

После окончательных расчётов и с учётом технологических требований была спроектирована ультразвуковая система колебаний, которая полностью удовлетворяет предъявленным требованиям.

### 3.2 Разработка технологии изготовления ультразвукового волновода

Волноводы (сонотроды) при ультразвуковой сварке имеют повышенный износ, что связано с их механическими колебаниями и нагревом в точке касания [24]. Это приводит к необходимости частой замены сонотродов.

Для решения проблемы износа и обеспечения стабильности процесса ультразвуковой сварки используют различные покрытия: оксид хрома, карбид вольфрама, оксид алюминия и др. Однако это полностью не устраняет необходимость замены изношенных титановых волноводов [21]. Поэтому предлагается разработать технологический процесс изготовления сонотрода.

### 3.2.1 Выбор типа производства

Выбрать тип производства можно с помощью методики, предложенной в [18]. Для этого необходимо знать годовой выпуск продукции  $N= 1000$  штук в год и массу детали  $m= 288$  грамм. Для наших данных по вышеуказанной методике определяем тип производства, как мелкосерийный.

### 3.2.2 Классификация поверхностей

Используя общий вид детали с нумерацией всех поверхностей, представленных на рисунке 4, проклассифицируем поверхности по четырем характерным категориям в зависимости от служебного назначения [3]. Для удобства представления данной информации отобразим ее в виде рисунка 8 и таблицы 2.

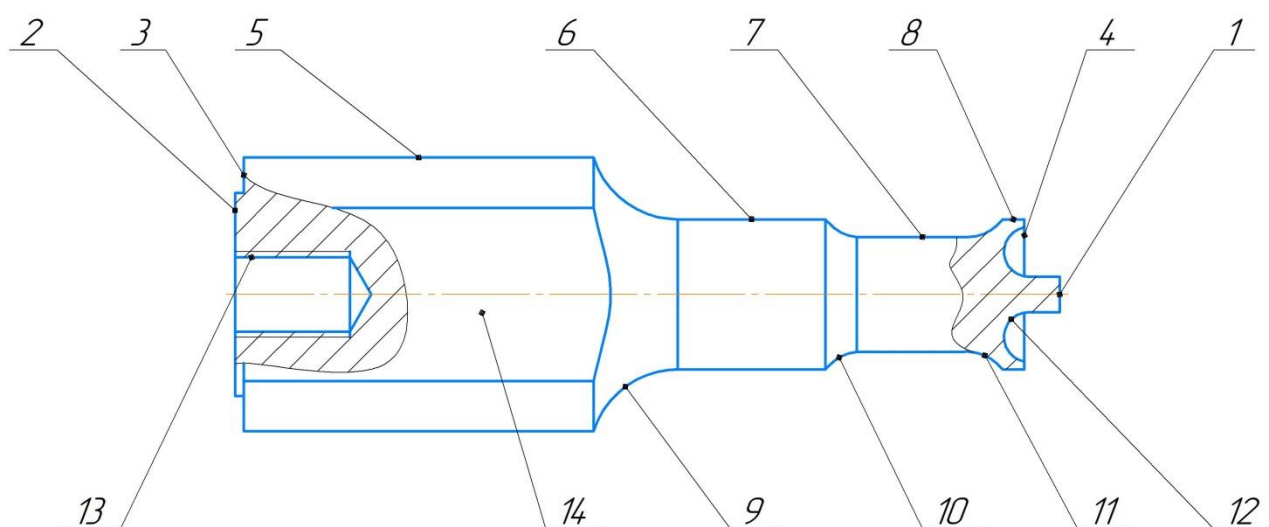


Рисунок 8 – Классификация поверхностей

Таблица 2 – Классификация поверхностей детали

| Наименование поверхностей            | Номера поверхностей |
|--------------------------------------|---------------------|
| Основные конструкционные базы        | 2                   |
| Вспомогательные конструкционные базы | 13                  |
| Исполнительные                       | 1,12                |
| Свободные                            | Остальные           |

Большая часть поверхностей имеет цилиндрическую форму и всего четыре поверхности являются плоскими. Кроме того, отметим, что в конструкции детали имеется одна резьбовая поверхность.

### 3.2.3 Выбор заготовки

Из анализа чертежа следует, что основную геометрию детали можно получить на токарной операции на станке с ЧПУ и доработать на фрезерной операции для получения лысок и канавок [12]. Поэтому в качестве заготовки используем стандартный пруток из титана диаметром 35 миллиметров [5].

### 3.2.4 Технологический маршрут

Разработаем технологический маршрут обработки сонотрода. Занесем все данные в таблицу 3.

Таблица 3 – Технологический маршрут

| Номер операции | Наименование             | Содержание   | IT | Ra  | Оборудование                             |
|----------------|--------------------------|--|----|-----|--|
| 000            | Заготовительная (прокат) | Прокат прутка обычного качества.   | 16 | 40  | Прокатная машина                         |
| 005            | Токарная                 | Позиция I: подрезка – 1; Позиция II: точение – 4, 5, 6, 7, 9, 10; Позиция III: точение – 5, 6, 7, 8, 9, 10; Позиция IV: отрезка – 2. | 10 | 8   | Токарный полуавтомат с ЧПУ 16Б16П        |
| 010            | Токарная                 | Позиция I: подрезка – 2; Позиция II: точение – 3; Позиция III: сверление – 13; Позиция V: нарезание резьбы – 13.                     | 8  | 3,2 | Токарный полуавтомат с ЧПУ 16Б16П        |
| 015            | Фрезерная                | Установ А, Б: Фрезерование – 14; Установ В: Фрезерование – 12.   | 10 | 8   | Вертикально фрезерный станок с ЧПУ 3А112 |
| 020            | Моечная                  | Мойка всех поверхностей после обработки.   | -  | -   | Моечная камера                           |
| 025            | Контрольная              | Контроль размеров всех поверхностей.   | -  | -   | Контрольный стол                         |

Моечная и контрольная операции в конце маршрута обработки нужны для обеспечения качества продукции. Они позволяют удалить загрязнения и проверить соответствие размеров.

### 3.2.5 Выбор средств технического оснащения

Исходя из используемой стратегии производства, выберем средства технологического оснащения. Все выбранные средства, удовлетворяющие стратегии используемого типа производства описаны в таблице 4 [9].

Таблица 4 – Средства технологического оснащения

| Номер операции и наименование | Оборудование                      | Станочные приспособления                               | Режущий инструмент  | Контрольно-измерительные средства |
|-------------------------------|-----------------------------------|--|---|-----------------------------------|
| 000<br>Заготовительная        | Прокатная машина                  | -  | -   | ЩЦ-I ГОСТ 166-89                  |
| 005<br>Токарная               | Токарный полуавтомат с ЧПУ 16Б16П | Рычажный патрон 3-х кулачковый 7102-0070 ГОСТ 24351-80 | Державка токарного резца DCLNR 25X25; Державка токарного резца SDJCR 25X25; Державка токарного резца SDJCL 25X25; Державка токарного резца SRHCR 10X10; Режущая пластина SCMT 120408 KR, покрытие H13A; Режущая пластина SCMT 120408 MM, покрытие 1125; Режущая пластина DCMT 11T308 KR, покрытие H13A; Режущая пластина DCMT 11T308 UM, покрытие 1125; Режущая пластина MGMN300 CM, покрытие 1210. | ЩЦ-I ГОСТ 166-89                  |
| 010<br>Токарная               | Токарный полуавтомат с ЧПУ 16Б16П | Рычажный патрон 3-х кулачковый 7102-0070 ГОСТ 24351-80 | Державка токарного резца DCLNR 25X25; Режущая пластина SCMT 120408 MM, покрытие 1125; Сверло твёрдосплавное 0800-025A1 SM, покрытие 1210; Метчик T200-XM101DA-M8, покрытие G145.  | ЩЦ-I ГОСТ 166-89                  |

#### Продолжение таблицы 4

| Номер операции и наименование | Оборудование                             | Станочные приспособления                                  | Режущий инструмент   | Контрольно-измерительные средства |
|-------------------------------|--|---|--|-----------------------------------|
| 015<br>Фрезерная              | Вертикально фрезерный станок с ЧПУ 3A112 | Тиски винтовые самоцентрирующиеся 7201-0021 ГОСТ 16518-96 | Фреза дисковая F4049 632208;<br>Пластина твердосплавная SEKT 1204AF TN, покрытие LT30;<br>Фреза коническая сферическая d=5мм, покрытие FIRE. | ЩЦ-I ГОСТ 166-89                  |

Как видно из таблицы для технологического процесса мы используем небольшую номенклатуру средств оснащения, что свидетельствует о низких затратах для организации производства.

### 3.2.6 Расчет режимов резания

Проведем расчет режимов резания для 005 Токарной операции. На этой операции формируется основная геометрия волновода, от которой зависит качество работы волновода при ультразвуковой сварки.

Позиция I. Подрезка торца.

Инструмент: резец токарный проходной - державка DCLNR 25X25, пластина SCMT 120408 KR, H13A.

Режимы обработки:

1. Глубина резания  $t=0,5$  мм [18];
2. Подача  $s=0,3$  мм/об. [18];
3. Скорость резания рассчитывается по формуле 7:

$$V = \frac{C_v \cdot K_v}{T^m \cdot t^x \cdot s^y} \cdot k, \quad (7)$$

где  $C_v=350$  – коэффициент скорости резания материала;

$K_v= 1,15$ – коэффициент скорости резания инструмента;

$T= 60$  – период стойкости инструмента, мин;

$m=0,2$  – степенной показатель износа инструмента;

$x=0,15$  – степенной показатель глубины резания;

$y=0,2$  – степенной показатель подачи

$k=0,18$  – коэффициент обрабатываемости материала ВТЗ-1[18].

$$V = \frac{350 \cdot 1.15}{60^{0,2} \cdot 0,5^{0,15} \cdot 0,3^{0,2}} \cdot 0,18 = 45,1 \frac{\text{м}}{\text{мин}};$$

4. Частота вращения рассчитывается по формуле 8:

$$n = \frac{1000 \cdot V}{\pi \cdot D} \quad (8)$$

где  $D$  – диаметр обрабатываемой поверхности, мм.

$$n = \frac{1000 \cdot 45,1}{\pi \cdot 35} = 410,3 \frac{\text{об.}}{\text{мин}};$$

5. Фактическая частота  $n_{\phi} = 400 \frac{\text{об.}}{\text{мин}}$  [18];

6. Фактическая скорость  $V_{\phi} = \frac{\pi \cdot n_{\phi} \cdot D}{1000} = \frac{\pi \cdot 400 \cdot 35}{1000} = 44 \frac{\text{м}}{\text{мин}}$ .

Эскиз операции изображен на рисунке 9.

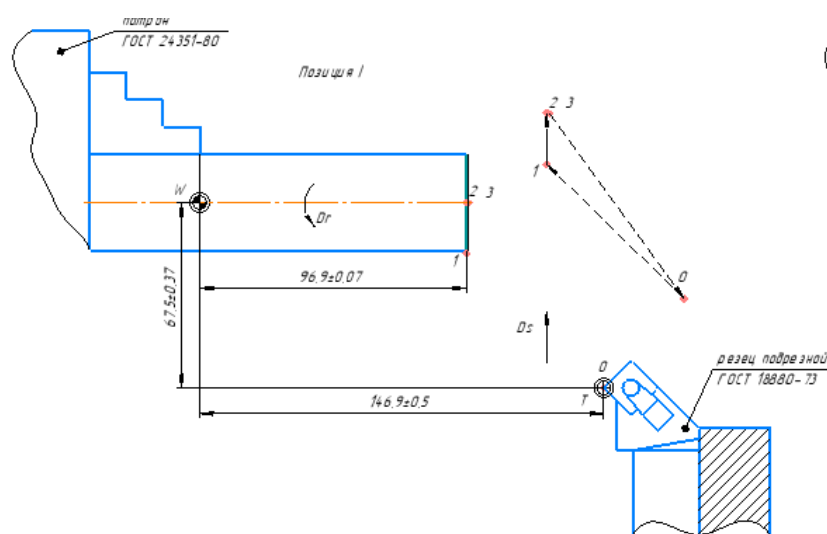


Рисунок 9 – Эскиз токарной операции. Позиция I – подрезка торца



Позиция II. Переход 1. Продольное черновое точение.

Инструмент: резец токарный проходной правый – державка SDJCR 25X25, режущая пластина DCMT 11T308 KR, H13A;

Режимы обработки:

1. Глубина резания  $t=1$  мм [18];
2. Подача  $s=0,2$  мм/об. [18];
3. Скорость резания  $V = \frac{350 \cdot 1.15}{60^{0.2} \cdot 10^{0.15} \cdot 0.2^{0.2}} \cdot 0,18 = 44,1 \frac{\text{м}}{\text{мин}}$ ;
4. Частота вращения  $n = \frac{1000 \cdot 44,1}{\pi \cdot 25} = 561,2 \frac{\text{об.}}{\text{мин}}$ ;
5. Фактическая частота  $n_{\phi} = 560 \frac{\text{об.}}{\text{мин}}$  [18];
6. Фактическая скорость  $V_{\phi} = \frac{\pi \cdot n_{\phi} \cdot D}{1000} = \frac{\pi \cdot 560 \cdot 25}{1000} = 44 \frac{\text{м}}{\text{мин}}$ .

Эскиз операции изображен на рисунке 10.

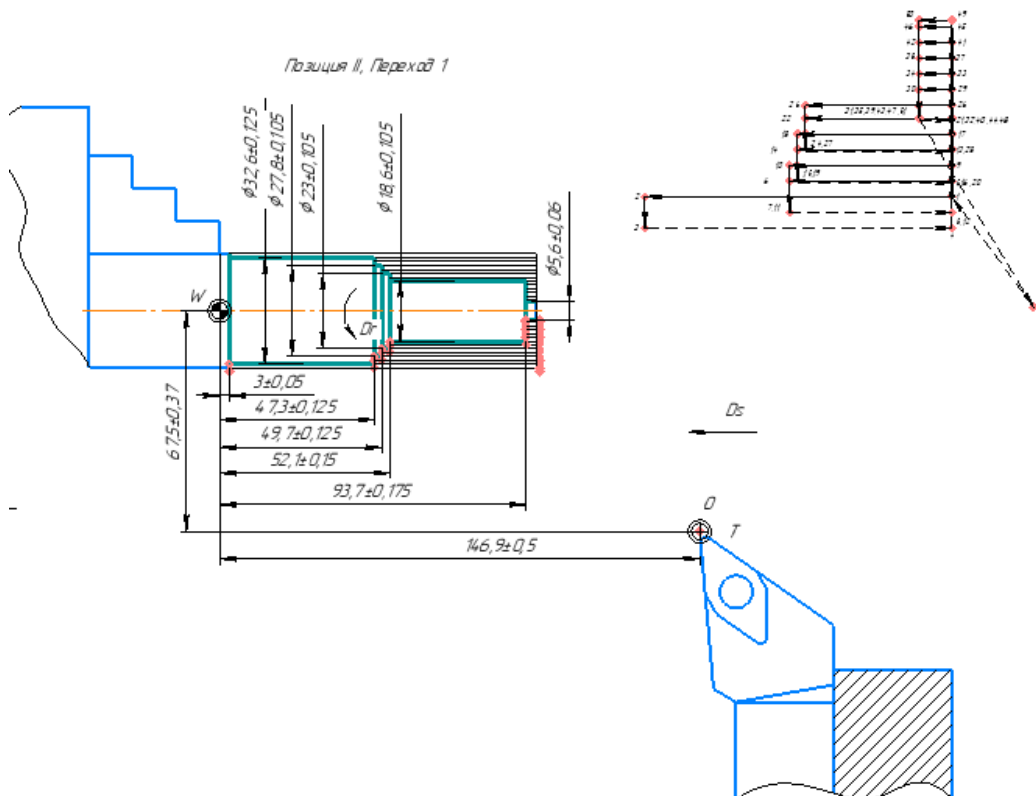


Рисунок 10 - Эскиз токарной операции. Позиция II. Переход 1 – продольное черновое точение

Позиция II. Переход 2. Черновое врезание.

Инструмент: резец токарный подрезной – державка SRDCR 10X10, режущая пластина MGMN300 CM, 1210;

Режимы обработки:

1. Глубина резания  $t=3$  мм [18];
2. Подача  $s=0,1$  мм/об. [18];
3. Скорость резания  $V = \frac{350 \cdot 1,15}{60^{0,2} \cdot 30^{0,15} \cdot 0,1^{0,2}} \cdot 0,18 = 42,9 \frac{\text{м}}{\text{мин}}$ ;
4. Частота вращения  $n = \frac{1000 \cdot 42,9}{\pi \cdot 18,6} = 735 \frac{\text{об.}}{\text{мин}}$ ;
5. Фактическая частота  $n_{\phi} = 710 \frac{\text{об.}}{\text{мин}}$  [18];
6. Фактическая скорость  $V_{\phi} = \frac{\pi \cdot n_{\phi} \cdot D}{1000} = \frac{\pi \cdot 710 \cdot 17,5}{1000} = 41,5 \frac{\text{м}}{\text{мин}}$ .

Эскиз операции изображен на рисунке 11.

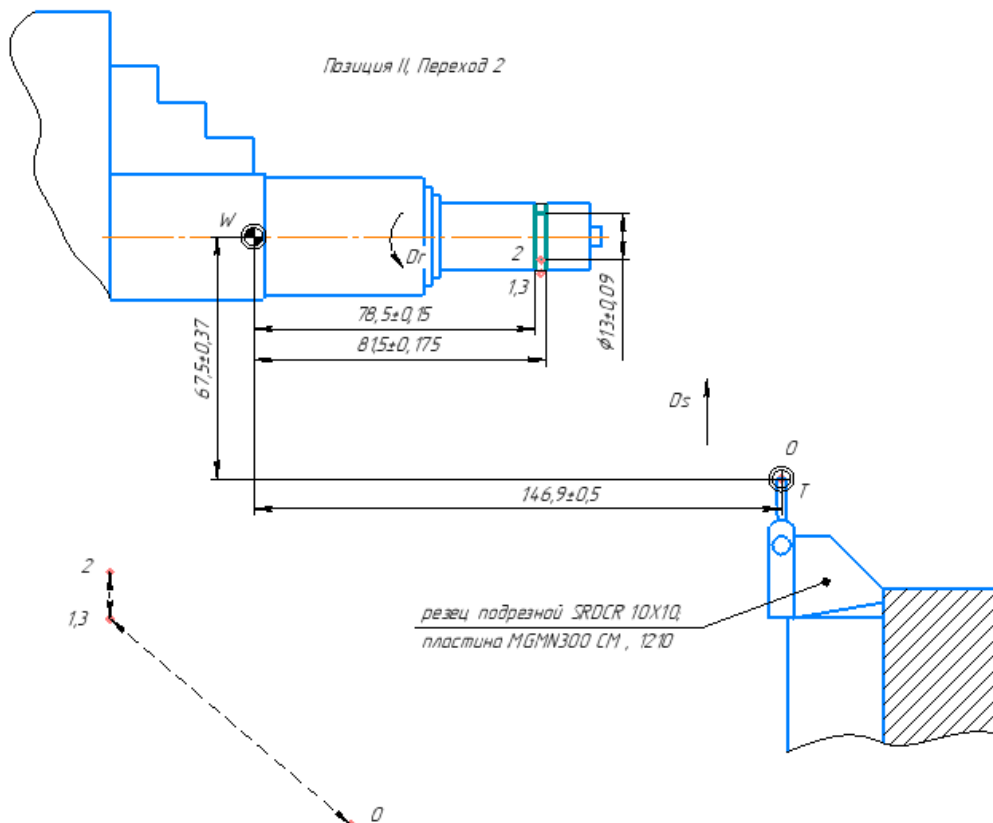


Рисунок 11 - Эскиз токарной операции. Позиция II. Переход 2 – продольное черновое врезание

Позиция II. Переход 3 и 4. Продольное черновое точение.

Инструмент: резец токарный проходной правый – державка SDJCR 25X25 и левый – державка SDJCL 25X2, режущая пластина DCMT 11T308 KR, H13A;

Режимы обработки:

1. Глубина резания  $t=1$  мм [18];
2. Подача  $s=0,2$  мм/об. [18];
3. Скорость резания  $V = \frac{350 \cdot 1,15}{60^{0,2} \cdot 10^{0,15} \cdot 0,2^{0,2}} \cdot 0,18 = 44,1 \frac{\text{м}}{\text{мин}}$ ;
4. Частота вращения  $n = \frac{1000 \cdot 44,1}{\pi \cdot 17,5} = 754,7 \frac{\text{об.}}{\text{мин}}$ ;
5. Фактическая частота  $n_{\phi} = 750 \frac{\text{об.}}{\text{мин}}$  [18];
6. Фактическая скорость  $V_{\phi} = \frac{\pi \cdot n_{\phi} \cdot D}{1000} = \frac{\pi \cdot 750 \cdot 17,5}{1000} = 43,8 \frac{\text{м}}{\text{мин}}$ ;

Эскиз операции изображен на рисунке 12.

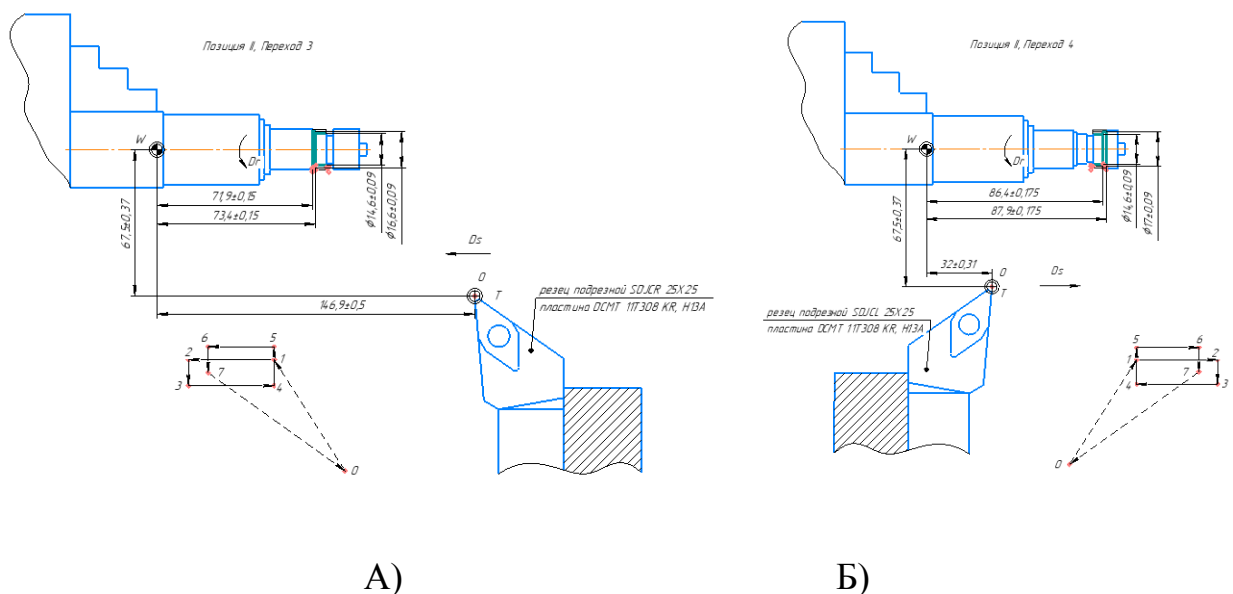


Рисунок 12 - Эскиз токарной операции. Позиция II. – продольное черновое точение: А – Переход 3, Б – Переход 4

Позиция III. Переход 1 и 2. Продольное полуцистовое точение.

Инструмент: резец токарный проходной правый – державка SDJCR 25X25 и левый – державка SDJCL 25X2, режущая пластина DCMT 11T308 KR, 1125;

Режимы обработки:

1. Глубина резания  $t=0,8$  мм [18];

2. Подача  $s=0,1$  мм/об. [18];

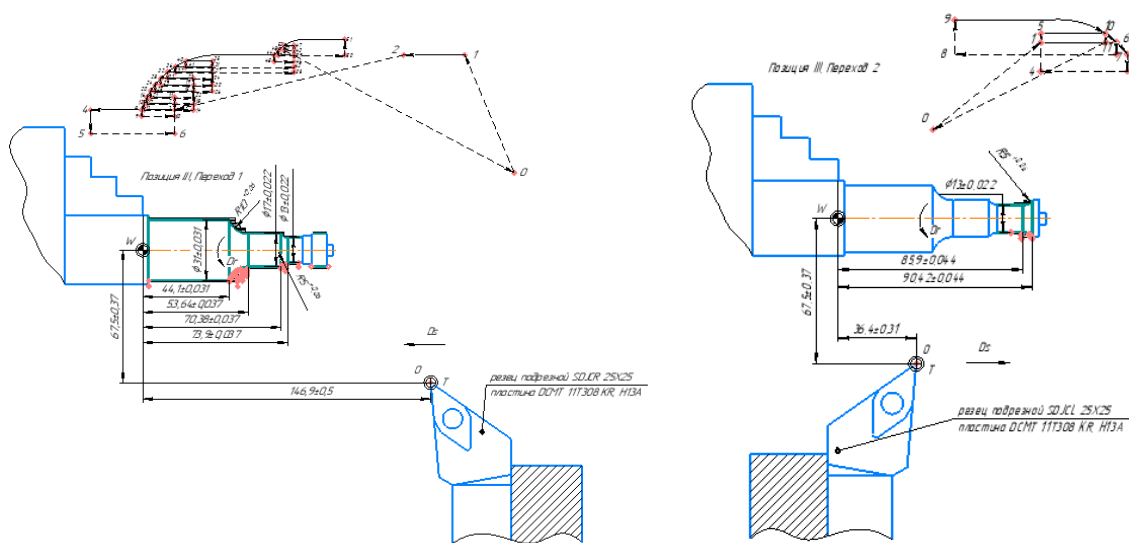
3. Скорость резания  $V = \frac{350 \cdot 1,15}{60^{0,2} \cdot 0,8^{0,15} \cdot 0,1^{0,2}} \cdot 0,18 = 52,4 \frac{\text{м}}{\text{мин}}$ ;

4. Частота вращения  $n = \frac{1000 \cdot 52,4}{\pi \cdot 25,4} = 656,4 \frac{\text{об.}}{\text{мин}}$ ;

5. Фактическая частота  $n_{\phi} = 630 \frac{\text{об.}}{\text{мин}}$  [18];

6. Фактическая скорость  $V_{\phi} = \frac{\pi \cdot n_{\phi} \cdot D}{1000} = \frac{\pi \cdot 630 \cdot 25,4}{1000} = 50,2 \frac{\text{м}}{\text{мин}}$ ;

Эскиз операции изображен на рисунке 13.



А)

Б)

Рисунок 13 - Эскиз токарной операции. Позиция III.– продольное черновое точение А – Переход 1, Б – Переход 2

Позиция IV. Отрезка заготовки.

Инструмент: резец токарный отрезной – державка SRDCR 10X10, режущая пластина MGMN 300 CM Sandvik, 1210;

Режимы обработки:

Глубина резания  $t=3$  мм [18];

Подача  $s=0,1$  мм/об. [18];

Скорость резания  $V = \frac{350 \cdot 1.15}{60^{0.2} \cdot 3^{0.15} \cdot 0.1^{0.2}} \cdot 0.18 = 42,9 \frac{\text{м}}{\text{мин}}$ ;

Частота вращения  $n = \frac{1000 \cdot 42,9}{\pi \cdot 35} = 390,7 \frac{\text{об.}}{\text{мин}}$ ;

Фактическая частота  $n_{\phi} = 375 \frac{\text{об.}}{\text{мин}}$  [18];

Фактическая скорость  $V_{\phi} = \frac{\pi \cdot n_{\phi} \cdot D}{1000} = \frac{\pi \cdot 375 \cdot 35}{1000} = 41,2 \frac{\text{м}}{\text{мин}}$ ;

Эскиз операции изображен на рисунке 14.

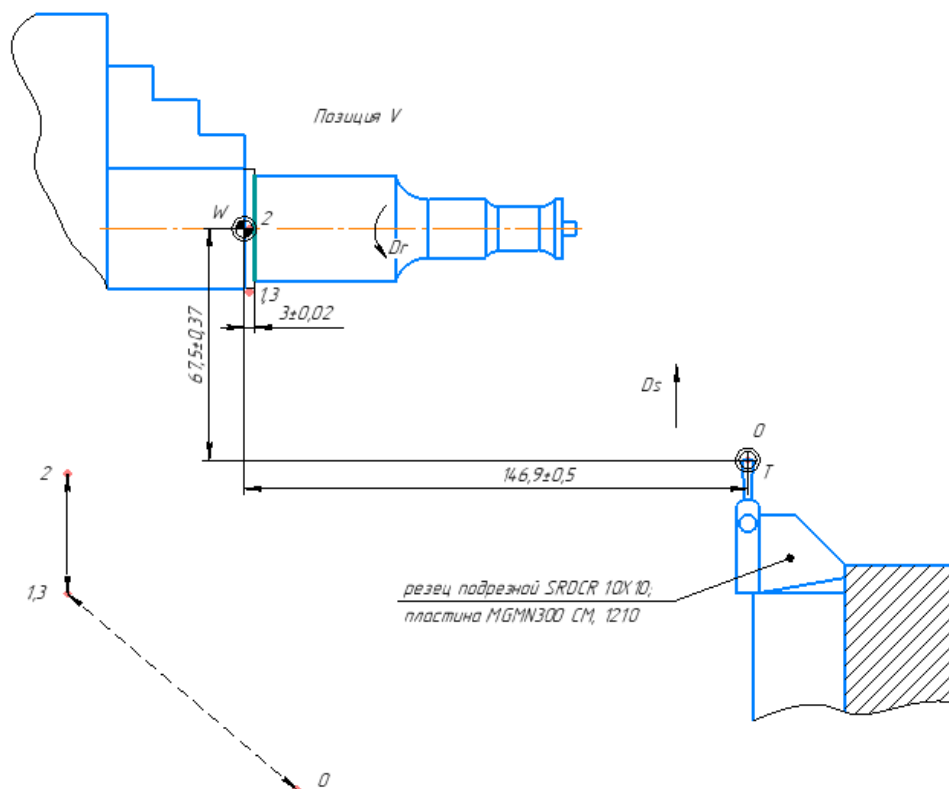


Рисунок 14 - Эскиз токарной операции. Позиция V.– отрезка заготовки

Таким же образом мы можем рассчитать режимы обработки и для других операций. Все расчетные значения режимов резания для всех операций занесены в таблицу 5.

Таблица 5 – Режимы резания

| Операция         | Установ | Позиция | Переход | Глубина резания, мм | Подача, мм/об. | Частота вращения, об./мин | Скорость резания, м/мин |
|------------------|---------|---------|---------|---------------------|----------------|---------------------------|-------------------------|
| 005<br>Токарная  | А       | I       | 1       | 1                   | 0,2            | 400                       | 44,0                    |
|                  |         | II      | 1       | 1                   | 0,2            | 560                       | 44,0                    |
|                  |         |         | 2       | 3                   | 0,1            | 710                       | 41,8                    |
|                  |         |         | 3,4     | 1                   | 0,2            | 750                       | 43,8                    |
|                  |         | III     | 1,2     | 0,8                 | 0,1            | 630                       | 50,2                    |
| IV               | 1       | 3       | 0,1     | 375                 | 41,2           |                           |                         |
| 010<br>Токарная  | А       | I       | 1       | 0,8                 | 0,1            | 720                       | 54,2                    |
|                  |         |         | 2       | 0,8                 | 0,1            | 640                       | 42,5                    |
|                  |         | II      | 1       | 0,8                 | 0,1            | 900                       | 52,3                    |
|                  |         |         | 2       | 0,8                 | 0,1            | 840                       | 46,2                    |
|                  |         |         | 3       | 0,8                 | 0,1            | 650                       | 54,3                    |
| 015<br>Фрезерная | А,Б     | I       | 1       | 3,5                 | 0,02           | 140                       | 35,4                    |
|                  | В       | I       | 1       | 2,5                 | 0,02           | 165                       | 42,6                    |

Рассчитав режимы резания, мы можем определить время, которое будет затрачено на изготовление изделия.

### 3.2.7 Таблично-аналитическое нормирование

Расчет операционного времени определяется формулой 9:

$$T_0 = \frac{L_{p.x}}{s_0 \cdot n_\phi} \cdot i \quad (9)$$

Где  $L_{p.x}$  – длина рабочего хода, мм;

$i$  – число проходов.

Нормирование обслуживания и перерыва осуществляется согласно справочным материалам из [7]. Таким образом, все полученные значения норм времени для каждого перехода занесены в таблицу 6.

Таблица 6 – Нормирование операции

| Операция         | Установ | Позиция | Переход | То,<br>мин | Тв,<br>мин | Тоб,<br>мин | Тп,<br>мин | Тшт,<br>мин |
|------------------|---------|---------|---------|------------|------------|-------------|------------|-------------|
| 005<br>Токарная  | А       | I       | 1       | 0,14       | 0,79       | 0,08        | 0,23       | 1,24        |
|                  |         | II      | 1       | 3,63       | 2,15       | 0,08        | 0,23       | 6,09        |
|                  |         |         | 2       | 0,05       | 0,70       | 0,08        | 0,23       | 1,06        |
|                  |         |         | 3,4     | 0,14       | 0,85       | 0,08        | 0,23       | 1,3         |
|                  |         | III     | 1,2     | 2,15       | 3,01       | 0,08        | 0,23       | 5,47        |
| IV               | 1       | 0,28    | 0,96    | 0,08       | 0,23       | 1,55        |            |             |
| 010<br>Токарная  | А       | I       | 1       | 0,14       | 0,85       | 0,08        | 0,23       | 1,3         |
|                  |         |         | 2       | 0,26       | 1,05       | 0,08        | 0,23       | 1,62        |
|                  |         | II      | 1       | 1,13       | 1,93       | 0,08        | 0,23       | 3,37        |
|                  |         |         | 2       | 0,85       | 1,52       | 0,08        | 0,23       | 2,68        |
|                  |         |         | 3       | 1,08       | 1,85       | 0,08        | 0,23       | 3,24        |
| 010<br>Фрезерная | А,Б     | I       | 1       | 2,44       | 3,17       | 0,12        | 0,23       | 5,96        |
|                  | В       | I       | 1       | 0,89       | 1,44       | 0,12        | 0,23       | 2,68        |

Определившись со средствами технологического оснащения, режимами резания и нормированием, мы можем составить маршрутную карту представленную в приложении А и технологическую наладку на изготовление волновода представленную в графической части дипломной работы.

#### 4. Проектирование системы охлаждения

Для внутреннего охлаждения воспользуемся методом вихревого охлаждения. «Он заключается в перераспределении энергии в потоке рабочего воздуха с вихревым эффектом, который реализуется в вихревых трубах. Энергетическое разделение возникает из-за температурного расслоения при расширении газа в условиях стационарного вихревого течения» [22]. В результате энергетического взаимодействия частиц потоки реализуют эффект. В вихревых трубах поток сжатый входящий поток разделяется на две части: горячий периферийный и холодный центральный для охлажденной части потока. Схему реализации вихревого метода охлаждения представлена на рисунке 15.

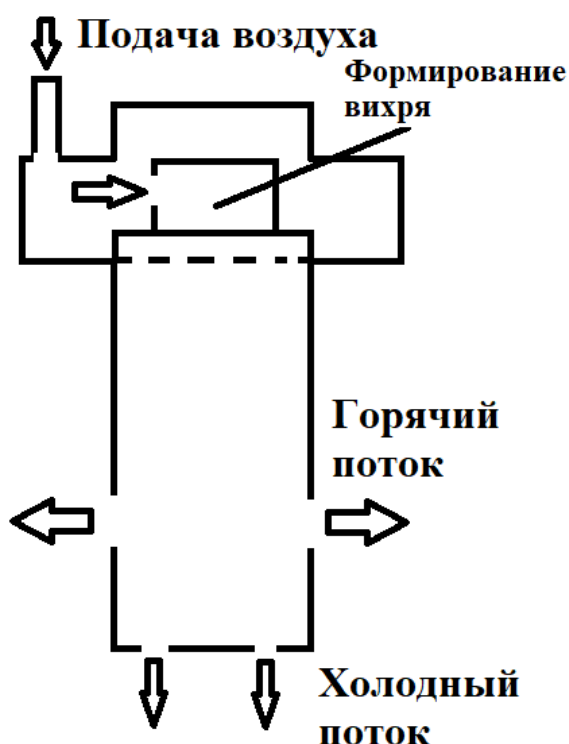


Рисунок 15 – Схема вихревого потока

Получается очень простой надежный способ охлаждения. Вихревые трубы можно использовать очень долго, так как там нет никаких движущихся



частей, а, следовательно, нет износа. Процесс охлаждения с вихревым эффектом можно описать следующим образом:

- вход сжатого воздуха;
- генерация завихрений;
- получение энергии от тепла системы внешним вихрем;
- выход части горячего воздуха через первый клапан;
- отражение части горячего воздуха;
- охлаждение внутреннего вихря;
- выход холодно воздуха через второй клапан [13].

В нашем случае вихревой трубкой будет гильза для ультразвуковой колебательной системы. Для генерации завихрений в гильзу будет установлен диск Vortex, модель которого изображена на рисунке 16.

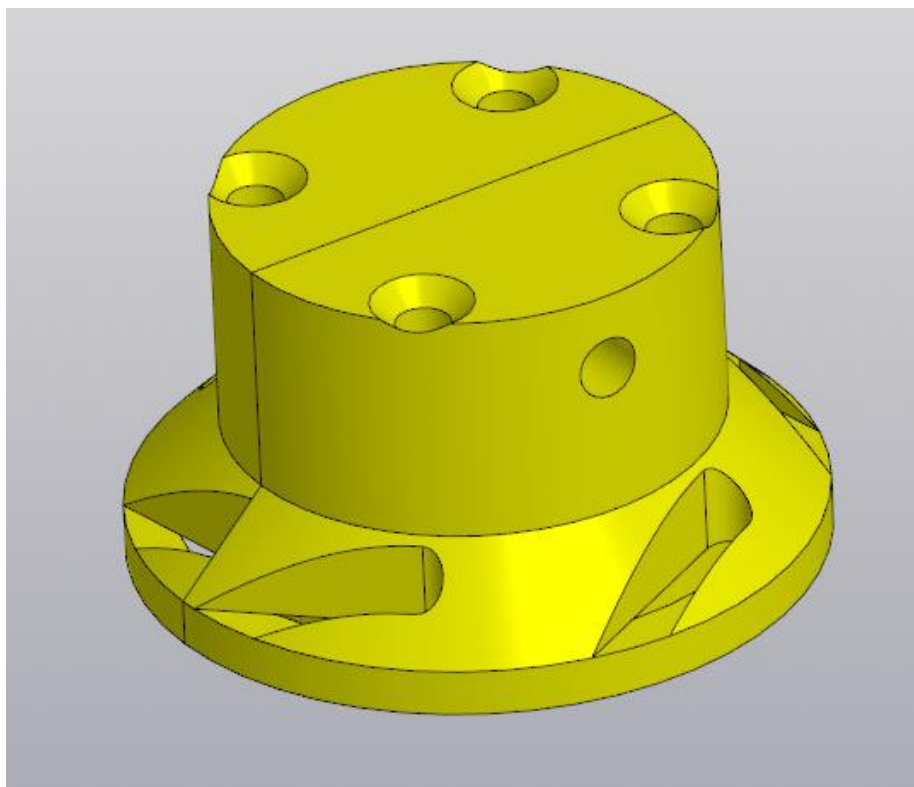


Рисунок 16 – Модель детали диска Vortex

Внедрив в конструкцию новую систему охлаждения, мы сможем совместить процесс сварки и охлаждения, тем самым уменьшить общее время на переходе.

## 5. Оптимизация цикла работы

После проектирования нового сварочного оборудования и системы охлаждения рассмотрим возможности объединения холостых ходов. Результат объединения холостых ходов выглядит следующим образом:

1. При объединении получилось синхронизировать работу датчиков для контроля положения с перемещением приспособления-спутника. Это позволяет сократить время ожидания;

2. При оптимизации холостых ходов были согласованы подвод и отвод сварочных инструментов с перемещением приспособления-спутника. Таким образом, подача инструмента может быть активирована до того как заготовка придёт на позицию, чтобы минимизировать простой оборудования. Также возможно активировать отвод инструментов сразу после завершения процесса сварки.

Для наглядности на рисунке 17 представим полученные изменения в цикле работы на примере одного перехода сварки.



Рисунок 17 – Оптимизация цикла работы

Тогда после оптимизации цикла работы сварочной линии, циклограмма будет выглядеть как в приложении Б2. Приняв новые значения рабочего и холостых ходов, определим время цикла:

$$T' = 26 + 56 = 86 \text{ с}$$

Тогда расчетная производительность будет равна:

$$Q_{ц}' = \frac{3600}{86} = 43,9 \approx 43 \text{ шт./час}$$

Определим насколько, удалось повысить производительность:

$$k = \frac{Q_{ц}'}{Q_{ц}}, \quad (10)$$

$$k = \frac{43}{31} = 1,37$$

В результате модернизация автоматизированной ультразвуковой сварочной линии привела к улучшению её технических характеристик и повышению производительности в 1,37 раза.

## 6. Безопасность и экологичность технического объекта

### 6.1 Конструкторско-технологическая характеристика объекта

Описание конструктивно-технологических характеристик рассматриваемой автоматизированной ультразвуковой сварочной линии для панели двери автомобиля представим в виде таблицы 7.

Таблица 7 - Краткое описание технологического процесса

| Технологический процесс            | Технологическая операция, вид выполняемых работ | Наименование должности работника, выполняющего технологический процесс, операцию | Оборудование, техническое устройство, приспособление | Материалы, вещества |
|------------------------------------|---|--|--|---------------------|
| Установка деталей в приспособление | Установка                                       | Оператор   | Специальное зажимное приспособление                  | Полипропилен PP25   |
| Предварительная ручная сварка      | Сварка  | Оператор   | Ручной ультразвуковой сварочный аппарат              | Полипропилен PP25   |
| Загрузка детали в линию            | Загрузка  | Оператор   | Автоматизированная сварочная линия                   | Полипропилен PP25   |
| Выгрузка изделия с линии           | Выгрузка  | Оператор   | Автоматизированная сварочная линия                   | Полипропилен PP25   |

В приведенной таблице указаны данные для определения верного статуса выпускаемой продукции.

### 6.2 Индикация профессиональных рисков

В ходе технологического процесса могут возникнуть профессиональные риски, которые могут негативно сказаться на работниках как в настоящем, так и в будущем. Поэтому необходимо определить и оценить эти риски. Выполнение данной процедуры основано на ГОСТ 12.0.003-2015 ССБТ «Опасные и вредные производственные факторы».

Классификация» и Приказа Минтруда № 776н «Об утверждении примерного положения о системе управления охраной труда» [19].

Анализируя данные таблицы 7, мы приходим к выводу, что в процессе выполнения рассматриваемого технологического процесса возникают следующие опасные и вредные производственные факторы:

«- действие силы тяжести в тех случаях, когда оно может вызвать падение твердых, сыпучих, жидких объектов на работающего;

- движущиеся твердые, жидкие или газообразные объекты, наносящие удар по телу работающего;

- производственные факторы, обладающие свойствами химического воздействия на организм работающего человека,;

- опасные и вредные производственные факторы, связанные с чрезмерно высокой или низкой температурой материальных объектов производственной среды, могущих вызвать ожоги (обморожения) тканей организма человека;

- производственные факторы, связанные с акустическими колебаниями в производственной среде и характеризующиеся повышенным уровнем и другими неблагоприятными характеристиками шума;

- монотонность труда;

- тяжесть трудового процесса, производственные факторы, связанные с электрическим током, под действие которого попадает работающий» [4].

### **6.3 Методы и технические средства снижения профессиональных рисков**

При разработке методов и средств снижения профессиональных рисков целесообразно реализовывать следующие мероприятия:

«- проведение специальной оценки условий труда, выявления и оценки опасностей, оценки уровней профессиональных рисков, реализация мер, разработанных по результатам их проведения;

- внедрение и (или) модернизация технических устройств и приспособлений, обеспечивающих защиту работников от поражения электрическим током;

- издание (тиражирование) инструкций, правил (стандартов) по охране труда;

- устройство ограждений элементов производственного оборудования, защищающих от воздействия движущихся частей, а также разлетающихся предметов, включая наличие фиксаторов, блокировок, герметизирующих и других элементов;

- обеспечение работников, занятых на работах с вредными или опасными условиями труда, а также на работах, производимых в особых температурных и климатических условиях или связанных с загрязнением, специальной одеждой, специальной обувью и другими средствами индивидуальной защиты, дерматологическими средствами индивидуальной защиты» [4].

Предлагаемые методы и средства снижения профессиональных рисков должны обеспечить такие условия труда для исполнителей работ, которые полностью соответствуют всем требованиям и нормам безопасности при выполнении этих работ.

#### **6.4 Обеспечение пожарной безопасности технического объекта**

В производственном корпусе, где происходит технологический процесс изготовления, должна быть обеспечена пожарная безопасность. Для этого необходимо определить технические противопожарные средства и разработать соответствующие противопожарные мероприятия.

Методика, которая применяется в этом случае, основана на классификации пожаров. Так как электрический шкаф контроля автоматизированной линии находится под высоким напряжением, то пожару

присваивается класс Е. Это связано с тем, что такое напряжение может стать причиной возникновения пожара.

Опасными факторами при пожаре являются:

- «- неисправность электропроводки;
- пламя и искры;
- выделение ядовитых паров при сгорании легкоплавких веществ;
- повышенная температура окружающей среды»[19].

Основываясь на перечисленных факторах, предлагается выполнение следующих мероприятий:

- «- формирование инструкции по действиям персонала в случае аварийной и чрезвычайной ситуации;
- инструктаж по пожарной безопасности;
- установка пожарной сигнализации, автоматической системы пожаротушения;
- использование первичных средств пожаротушения»[19].

## **6.5 Обеспечение экологической безопасности объекта**

Экологическая безопасность рассматриваемой технологии определяется различными негативными факторами, которые могут возникать в процессе её использования. В основном, эти факторы зависят от материалов, с которыми мы работаем, технологических жидкостей, которые мы применяем, а также от особенностей самого технологического процесса. Проведя анализ, мы приходим к выводу о негативных факторах:

- «- выбросы загрязняющих веществ в атмосферу, таких как оксиды азота, серы и углерода;
- загрязнение воды сточными водами от работы ультразвуковых установок;
- загрязнение почвы токсичными отходами и химическими веществами»[4].

Мероприятия по обеспечению экологической безопасности:

«- фильтрация в системе вентиляции;

- многоступенчатая очистка сточных вод;

- разделение, сортировка мусора, утилизация отходов на полигонах»[19].

В этом разделе мы рассмотрели опасные и вредные факторы, которые могут возникнуть на производстве. Также мы оценили уровень пожарной безопасности на предприятии и влияние производственного процесса на окружающую среду. Выполнение данного раздела позволило выявить наиболее значимые опасные и вредные факторы.

На основе проведённого анализа мы сформировали методы и средства для снижения профессиональных рисков. Кроме того, мы разработали мероприятия и технические решения, которые помогут обеспечить пожарную безопасность. Также мы определили необходимые действия и технические средства для поддержания экологической безопасности.



## 7. Экономическая эффективность работы

Перед внедрением модернизации на производстве важно оценить его целесообразность. Для этого рассчитывается общая экономическая эффективность проекта. Проведем технико-экономическое обоснование целесообразности проведения модернизации автоматизированной линии на предприятии.

«Показателями общей экономической эффективности капитальных вложений являются:

- 1) прирост прибыли, обусловленный данными капитальными вложениями;
- 2) коэффициент общей экономической эффективности капитальных вложений, который оценивает целесообразность их осуществления;
- 3) срок возврата капитальных вложений - период времени, в течение которого накопленная за ряд лет дополнительная прибыль сравнивается с произведенными капитальными вложениями»[10].

Определим прирост прибыли за год по формуле 11:

$$\Delta\Pi = C \cdot (Q_2 - Q_1) \cdot F_{д.о}, \quad (11)$$

где  $C$  – цена одной единицы продукции, тысяч рублей;

$Q_1$  - производительность до модернизации, шт./час;

$Q_2$  - производительность после модернизации, шт./час;

$F_{д.о}$  – фонд действительного времени работы оборудования, час.

$$\Delta\Pi = 1,5 \cdot (43 - 31) \cdot 3794 = 68,3 \text{ миллиона рублей.}$$

Коэффициент общей экономической эффективности будет определяться по формуле 12:

$$E_{\text{общ.}} = \frac{\Delta\Pi}{K}, \quad (12)$$

где  $K$  – затраты на модернизацию, млн. руб.[8]

$$E_{\text{общ.}} = \frac{68,3}{50} = 1,366$$

Тогда срок окупаемости затрат, рассчитанный по формуле 13 будет равен:

$$T_{\text{ок}} = \frac{1}{E_{\text{общ.}}} \quad (13)$$

$$T_{\text{ок}} = \frac{1}{2,27} = 0,73 \text{ года}$$

Найдя значение экономической эффективности, и определив время возврата средств чуть более полгода, получаем вывод об экономической эффективности рассматриваемой модернизации.

## Заключение

В ходе модернизации было внедрено новое сварочное оборудование, в том числе и новые волноводы, проектирование и производство которых было рассмотрено в данной работе. Замена устаревшего оборудования позволило сократить время сварки. Это стало возможным благодаря оптимизации формы волноводов и новым ультразвуковым генераторам. Новые волноводы обеспечивают более эффективную передачу энергии к свариваемым деталям [14].

Сокращение времени охлаждения и объединения его с процессом сварки, путем введения новой конструкции системы подачи охлаждения, также значительно уменьшило время работы линии.

Изменение цикла работы позволило уменьшить время простоя между операциями, что увеличило производительность линии. Объединение холостых ходов снизило общее время цикла, что в свою очередь повысило эффективность работы линии.

Благодаря модернизации, производительность предприятия выросла примерно в 1,4 раза. Это означает, что компания стала работать эффективнее: увеличилась производительность труда, сократились простои оборудования. Следовательно, цель, сформулированная в начале работы в разделе введение, была успешно достигнута.

## Список используемых источников

1. Волков, С.С. Особенности образования сварных соединений при ультразвуковой сварке пластмасс / С.С. Волков, А.В. Малолетков, Н.В. Коберник // Сварочное производство. – 2018. – №2. – С. 50–55.
2. Волчкевич Л.И. Автоматизация производственных процессов: Учеб. пособие. – 2-е изд., стер. – М.:Машиностроение, 2007. – 380 с.
3. Горбацевич А.Ф. Курсовое проектирование по технологии машиностроения: Учеб. Пособие для вузов. / А.Ф.Горбацевич, В.А. Шкред; 5-е издание, 2007 г.,- 256 с.
4. Горина, Л. Н. Обеспечение безопасных условий труда на производстве : учеб. пособие / Л. Н. Горина. - Гриф УМО. - Тольятти : ТГУ , 2016. - 68 с.
5. ГОСТ 26492-85. Прутки катаные из титана и титановых сплавов. Технические условия [Текст]. – Взамен ГОСТ 26645-85; введ. 03.07.1985. – М.: Стандартиформ, 2010. – 35 с.
6. Дятлов, Р. Н. Автоматизация обработки материалов концентрированными потоками энергии : учебное пособие / Р. Н. Дятлов. — Рязань : РГРТУ, 2020. — 64 с.
7. Зубарев Ю. М., Приемышев А. В., Юрьев В. Г., Афанасенков М. А. / Технологические процессы в машиностроении. Назначение режимов резания и нормирование операций механической обработки заготовок в машиностроении : учебное пособие для вузов — Санкт-Петербург : Лань, 2022. — 248 с.
8. Зубкова Н.В. Методическое указание к экономическому обоснованию курсовых и дипломных работ по совершенствованию технологических процессов механической обработки деталей / Н.В. Зубкова,— Тольятти: ТГУ, 2015, 46 с.
9. Иванов И.С. Технология машиностроения : учебное пособие / И.С. Иванов. – 2-е изд., перераб. и доп. – Москва : ИНФРА-М, 2020. – 240 с

10. Краснопевцева И.В. Экономика и управление машиностроительным производством: электрон. учеб. –метод. пособие / И.В. Краснопевцева, Н.В. Зубкова. – Тольятти.: ТГУ, 2014. – 183 с
11. Масанский О. А., Ковалева А. А., Гильманшина Т. Р. / Материаловедение : учебник / — Красноярск : СФУ, 2020. — 300 с
12. Погонин А.А. Технология машиностроения : учебник / А.А.Погонин, А.А. Афанасьев, И.В. Шрубченко. – 3-е изд., доп. – Москва : ИНФРА-М, 2022. – 530 с.
13. Проектирование технологических процессов современного машиностроительного производства : учебное пособие / В. М. Петров, С. В. Портнов, А. В. Федосов, К. Н. Шония. — Санкт-Петербург : БГТУ "Военмех" им. Д.Ф. Устинова, 2022. — 157 с.
14. Проектирование ультразвуковой оснастки : учебное пособие / Д. А. Негров, В. Ю. Путинцев, А. Р. Путинцева [и др.]. — Омск : ОмГТУ, 2022. — 168 с
15. Расторгуев, Д.А. Неметаллические материалы в машиностроении : практикум / Д.А. Расторгуев. – Тольятти : Изд-во ТГУ, 2019. – 84 с.
16. Скрыбин В.А. Автоматизация производственных процессов в машиностроении: учебник / В.А. Скрыбин, А.Г. Схиртладзе, А.Е. Зверовщиков, А.Н. Машков. – М. : КУРС : ИНФРА-М, 2023. – 320 с.
17. Спиридонов, Н.Г. Разработка технологии и оборудования для ультразвуковой сварки бампера автомобиля ВАЗ-21214 Urban : выпускная квалификационная работа : 15.03.01 / Н.Г. Спиридонов. – Тольятти: ТГУ, 2019. – 68 с.
18. Справочник технолога - машиностроителя. В 2-х кн. Кн. 2 / А.Г. Косилова [и др.]; под ред. А.М. Дальского [и др.]; - 5-е изд., перераб. и доп. – М. : Машиностроение-1, 2001. 944 с.
19. Шапорева И.Л. Безопасность жизнедеятельности : электрон. учеб.-метод. пособие / И.Л. Шапорева, Л.Н. Горина, Н.Е. Данилина, И.И. Рашоян. – Тольятти : Изд-во ТГУ, 2018. – 282 с.

20. Холопов Ю. В. Ультразвуковая сварка М., Машиностроение, 1972.  
224 с
21. Чечулин Б. Б. Титановые сплавы в машиностроении, 1977 - 248 с.
22. Nee A. Y. C. Handbook of Manufacturing Engineering and Technology /  
A. Y. C. Nee. – London : Springer Reference, 2015 - 3491 p.
23. Klamecki, B.E. Guide to Ultrasonic Plastics Assembly/ B.E. Klamecki //  
Dukane Part, 2011 – 101 – 120 p.
24. Periyannan R. Robust Ultrasonic Waveguide Based Distributed  
Temperature Sensing / Periyannan R.; Rajagopal P.; Balasubramaniam K. //  
Physics Procedia 7, 2015 – 514-518 p.
25. Slivin, A.N. Theoretical investigations of continuous ultrasonic seam  
welding of thermoplastic polymers and fabrics/A.N. Slivin - Russian Foundation  
for Basic Research (RFBR). – Altai, 2010. – P. 341–344
26. Unnikrishnan, T.G. A review study in ultrasonic-welding of similar and  
dissimilar thermoplastic polymers and its composites / T.G. Unnikrishnan, P.  
Kavan // Materials Today: Proceedings, 2022 – 3294–3300 p.

Приложение А  
Маршрутная карта

Таблица А.1 – Маршрутная карта

| Дробл.                     | Взаж.  | Поди. | Разраб.      | Прод.         | Н. компл.                 | МД | ЕН                        | КМ | Н. расх. | ВТЗ-1 ГОСТ |               |                   | КД       | МЗ            | Пз                      | Тшт |     |  |                  |    |    |      |    |    |     |     |  |  |  |  |  |  |  |  |
|----------------------------|--------|-------|--------------|---------------|---------------------------|----|---------------------------|----|----------|------------|---------------|-------------------|----------|---------------|-------------------------|-----|-----|--|------------------|----|----|------|----|----|-----|-----|--|--|--|--|--|--|--|--|
|                            |        |       |              |               |                           |    |                           |    |          | Код        | Код заготовки | Профиль и размеры |          |               |                         |     |     |  |                  |    |    |      |    |    |     |     |  |  |  |  |  |  |  |  |
|                            |        |       | Сакалов В.В. | Ледяшкин Д.Г. |                           |    |                           |    |          | МД         | ЕН            | КМ                | Н. расх. | Код заготовки | Профиль и размеры       | КД  | МЗ  | Пз   | Тшт              |    |    |      |    |    |     |     |  |  |  |  |  |  |  |  |
|                            |        |       |              |               |                           |    |                           |    |          | 0,12       |               |                   | 0,51     | Пруток        | Пруток d 35 мм, l 90 мм | 1   | 0,2 |  | 1                |    |    |      |    |    |     |     |  |  |  |  |  |  |  |  |
| <b>Волновод (сонотрод)</b> |        |       |              |               |                           |    |                           |    |          |            |               |                   |          |               |                         |     |     |  |                  |    |    |      |    |    |     |     |  |  |  |  |  |  |  |  |
| Объяснение документа       |        |       |              |               |                           |    |                           |    |          |            |               |                   |          |               |                         |     |     |  |                  |    |    |      |    |    |     |     |  |  |  |  |  |  |  |  |
| А                          | Цех    | УЧ    | РМ           | Опер          | Код наименования операции |    | Наименование оборудования |    |          |            |               |                   |          |               |                         |     | СМ  | Проф.  | Р                | УГ | КР | КОИД | ЕН | ОП | Кшт | Тшт |  |  |  |  |  |  |  |  |
| Б                          |        |       |              |               |                           |    |                           |    |          |            |               |                   |          |               |                         |     | Код |  |                  |    |    |      |    |    |     |     |  |  |  |  |  |  |  |  |
| A03                        |        |       |              |               |                           |    |                           |    |          |            |               |                   |          |               |                         |     | 000 | Заготовительная  |                  |    |    |      |    |    |     |     |  |  |  |  |  |  |  |  |
| B04                        | 387765 |       |              |               |                           |    |                           |    |          |            |               |                   |          |               |                         |     |     |  | Прокатная машина |    |    |      |    |    |     |     |  |  |  |  |  |  |  |  |
| 05                         |        |       |              |               |                           |    |                           |    |          |            |               |                   |          |               |                         |     |     | 16937  |                  |    |    |      |    |    |     |     |  |  |  |  |  |  |  |  |
| A06                        |        |       |              |               |                           |    |                           |    |          |            |               |                   |          |               |                         |     | 005 | 4.110 Токарная ЧПУ   |                  |    |    |      |    |    |     |     |  |  |  |  |  |  |  |  |
| B07                        | xxxxx  |       |              |               |                           |    |                           |    |          |            |               |                   |          |               |                         |     |     |  | ИОТ 687-98       |    |    |      |    |    |     |     |  |  |  |  |  |  |  |  |
|                            |        |       |              |               |                           |    |                           |    |          |            |               |                   |          |               |                         |     |     | 16045  |                  |    |    |      |    |    |     |     |  |  |  |  |  |  |  |  |
| T08                        |        |       |              |               |                           |    |                           |    |          |            |               |                   |          |               |                         |     |     | 396110 рычажный патрон 3-х кулачковый 7102-0070 ГОСТ 24.351-80, державка токарного резца SOJCR 25X25, державка токарного резца SOJCL 25X25, державка токарного резца SPACR 10X10, режущая пластина SCMT 1204.08 KR Sandvik, покрытие H13A, режущая пластина SCMT 1204.08 MM Sandvik, покрытие 125, режущая пластина DCMT 11T308 KR Sandvik, покрытие H13A, режущая пластина DCMT 11T308 UM Sandvik, покрытие 125, пластина твердосплавная MGM300 CM Sandvik, покрытие 1210 |                  |    |    |      |    |    |     |     |  |  |  |  |  |  |  |  |
| T09                        |        |       |              |               |                           |    |                           |    |          |            |               |                   |          |               |                         |     |     | ИОТ  |                  |    |    |      |    |    |     |     |  |  |  |  |  |  |  |  |
| T10                        |        |       |              |               |                           |    |                           |    |          |            |               |                   |          |               |                         |     |     | 16045  |                  |    |    |      |    |    |     |     |  |  |  |  |  |  |  |  |
| 11                         |        |       |              |               |                           |    |                           |    |          |            |               |                   |          |               |                         |     |     | 687-98   |                  |    |    |      |    |    |     |     |  |  |  |  |  |  |  |  |
| A12                        | 010    |       |              |               |                           |    |                           |    |          |            |               |                   |          |               |                         |     |     | 4.110 Токарная ЧПУ   | ИОТ              |    |    |      |    |    |     |     |  |  |  |  |  |  |  |  |
| B13                        | xxxxx  |       |              |               |                           |    |                           |    |          |            |               |                   |          |               |                         |     |     |  | 16045            |    |    |      |    |    |     |     |  |  |  |  |  |  |  |  |
| T14                        |        |       |              |               |                           |    |                           |    |          |            |               |                   |          |               |                         |     |     | 396110 рычажный патрон 3-х кулачковый 7102-0070 ГОСТ 24.351-80, державка токарного резца SOJCR 25X25, режущая пластина SCMT 1204.08 MM Sandvik, покрытие 125, сверло твердосплавное  |                  |    |    |      |    |    |     |     |  |  |  |  |  |  |  |  |
| T15                        |        |       |              |               |                           |    |                           |    |          |            |               |                   |          |               |                         |     |     | 800-025A1 SM Sandvik, покрытие 1210, метчик T200-XM100A-M8 Sandvik, покрытие G145  |                  |    |    |      |    |    |     |     |  |  |  |  |  |  |  |  |
| 16                         |        |       |              |               |                           |    |                           |    |          |            |               |                   |          |               |                         |     |     |  |                  |    |    |      |    |    |     |     |  |  |  |  |  |  |  |  |
| <b>МК</b>                  |        |       |              |               |                           |    |                           |    |          |            |               |                   |          |               |                         |     |     |  |                  |    |    |      |    |    |     |     |  |  |  |  |  |  |  |  |

## Продолжение Приложения А

Продолжение таблицы А.1

| А   | Цех  | Уч | РМ | Опер | Код, наименование операции |  | СМ  | Проф | Р | УТ | Обозначение документа |        |    |     | Кит | Глз | Тшт |    |
|-----|--|----|----|------|----------------------------|--|-----|------|---|----|-----------------------|--------|----|-----|-----|-----|-----|----|
|     |  |    |    |      | Наименование оборудования  | Наименование детали, сб. единицы или материала |     |      |   |    | КР                    | КОИД   | ЕН | ОПП |     |     |     | ЕВ |
| Б   |  |    |    |      |                            |  |     |      |   |    |                       |        |    |     |     |     |     |    |
| К/М |  |    |    |      |                            |  |     |      |   |    |                       |        |    |     |     |     |     |    |
| A01 |  |    |    |      | 015                        | 4,261  | ИОТ |      |   |    |                       | 687-98 |    |     |     |     |     |    |
| B02 | xxxxxx   |    |    |      |                            | Фрезерный 3А112                                |     |      |   |    | 7223                  |        | 1  | 1   | 1   |     | 1   |    |
| T03 | 396Б71 тиски вытопые самоцентрирующиеся 7201-00271 ГОСТ 16518-96, фреза дисковая F4049 632208, пластина твердосплавная SEKT 1204AF TN, покрытие L130, фреза коническая сферическая |    |    |      |                            |  |     |      |   |    |                       |        |    |     |     |     |     |    |
| T04 | d=5mm, покрытие FIRE   |    |    |      |                            |  |     |      |   |    |                       |        |    |     |     |     |     |    |
| 05  |  |    |    |      |                            |  |     |      |   |    |                       |        |    |     |     |     |     |    |
| A06 |  |    |    | 020  | 0200                       | Контрольная                                    |     |      |   |    |                       |        |    |     |     |     |     |    |
| B07 | xxxxxx   |    |    |      |                            | Контрольный стенд                              |     |      |   |    | 184,94                |        | 1  | 1   | 1   |     | 1   |    |
| 008 | Контроль всех поверхностей   |    |    |      |                            |  |     |      |   |    |                       |        |    |     |     |     |     |    |
| 09  |  |    |    |      |                            |  |     |      |   |    |                       |        |    |     |     |     |     |    |
| A10 |  |    |    | 025  | 0125                       | Маячная  |     |      |   |    |                       |        |    |     |     |     |     |    |
| B11 | xxxxxx   |    |    |      |                            | Камерная машина                                |     |      |   |    | 184,94                |        | 1  | 1   | 1   |     | 1   |    |
| 012 | Майка всей детали  |    |    |      |                            |  |     |      |   |    |                       |        |    |     |     |     |     |    |
| 13  |  |    |    |      |                            |  |     |      |   |    |                       |        |    |     |     |     |     |    |
| 14  |  |    |    |      |                            |  |     |      |   |    |                       |        |    |     |     |     |     |    |
| 15  |  |    |    |      |                            |  |     |      |   |    |                       |        |    |     |     |     |     |    |
| 16  |  |    |    |      |                            |  |     |      |   |    |                       |        |    |     |     |     |     |    |
| 17  |  |    |    |      |                            |  |     |      |   |    |                       |        |    |     |     |     |     |    |
| МК  |  |    |    |      |                            |  |     |      |   |    |                       |        |    |     |     |     |     |    |



## Приложение Б

### Циклограмма работы линии

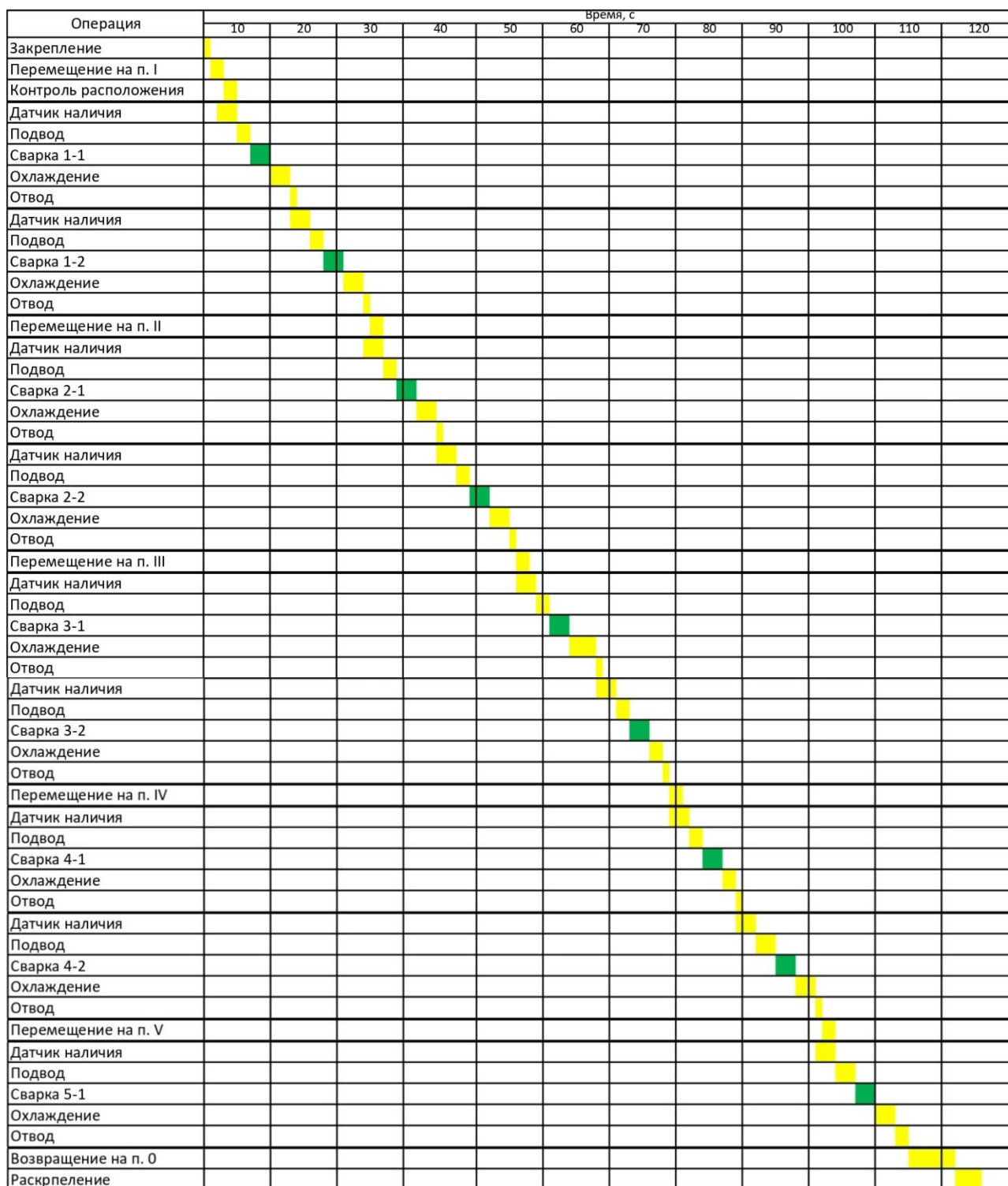


Рисунок Б.1 – Исходная циклограмма

## Продолжение Приложения Б

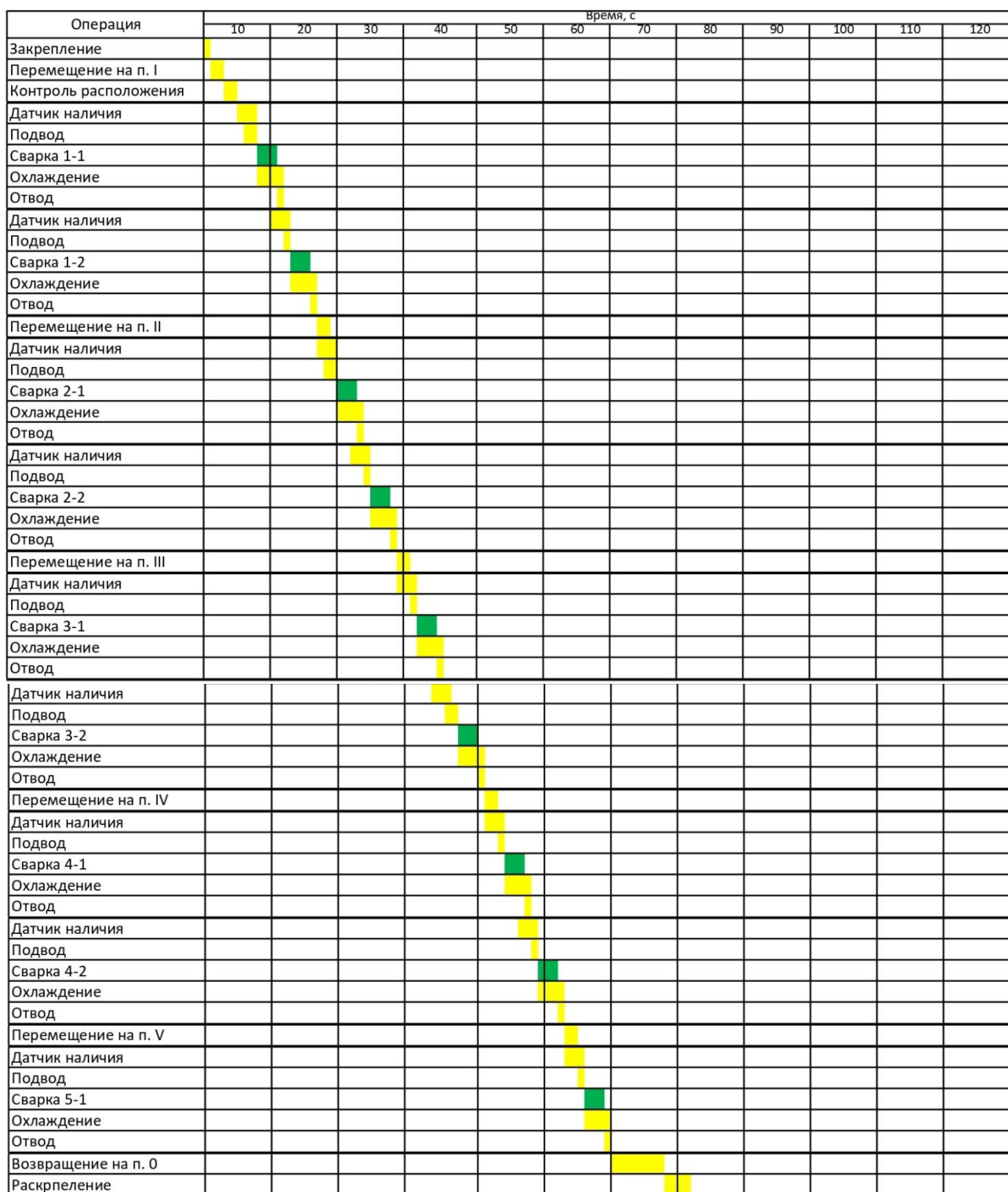


Рисунок Б.2 – Оптимизированная циклограмм

Приложение В  
**Спецификации к сборочным чертежам**

Таблица В.1 – Спецификация гильза УЗКС

|                    | Формат       | Зона | Поз.     | Обозначение                   | Наименование             | Кол.                       | Примечание |        |
|--------------------|--------------|------|----------|-------------------------------|--------------------------|----------------------------|------------|--------|
| Перв. примен.      |              |      |          |                               | <u>Документация</u>      |                            |            |        |
|                    | A1           |      |          | 24.ВКР.ОТМП.016.20.000 СБ     | Гильза УЗКС              |                            |            |        |
| Справ. №           |              |      |          |                               | <u>Детали</u>            |                            |            |        |
|                    | Б4           | 1    |          | 24.ВКР.ОТМП.016.20.001        | Крышка корпуса           | 1                          |            |        |
|                    | Б4           | 2    |          | 24.ВКР.ОТМП.016.20.002        | Основа                   | 1                          |            |        |
|                    | Б4           | 3    |          | 24.ВКР.ОТМП.016.20.003        | Корпус                   | 1                          |            |        |
|                    | Б4           | 4    |          | 24.ВКР.ОТМП.016.20.004        | Труба 50x3               | 1                          |            |        |
|                    | Б4           | 5    |          | 24.ВКР.ОТМП.016.20.005        | Крышка гильзы            | 1                          |            |        |
|                    | Б4           | 6    |          | 24.ВКР.ОТМП.016.20.006        | Гайка крышки             | 1                          |            |        |
|                    | А3           | 7    |          | 24.ВКР.ОТМП.016.20.007        | Диск Vortex              | 1                          |            |        |
|                    | Б4           | 8    |          | 24.ВКР.ОТМП.016.20.008        | Втулка дистанционная     | 1                          |            |        |
|                    | Подп. и дата |      |          |                               |                          | <u>Стандартные изделия</u> |            |        |
|                    |              |      | 9        |                               | Винт М5х15 ГОСТ 11871-78 | 4                          |            |        |
|                    |              |      | 10       |                               | Винт М4х10 ГОСТ 11871-78 | 6                          |            |        |
| Изм. №             |              |      |          |                               |                          |                            |            |        |
| Взам. инв. №       |              |      |          |                               |                          |                            |            |        |
| Подп. и дата       |              |      |          |                               |                          |                            |            |        |
|                    |              |      |          | <b>24.ВКР.ОТМП.016.20.000</b> |                          |                            |            |        |
| Изм. №             | Изм.         | Лист | № докум. | Подп.                         | Дата                     | Лит.                       | Лист       | Листов |
| Разработ.          |              |      | Соколов  |                               |                          |                            |            | 1      |
| Пров.              |              |      | Левашкин |                               |                          |                            |            |        |
| Н.контр.           |              |      | Левашкин |                               |                          |                            |            |        |
| Утв.               |              |      | Логинов  |                               |                          |                            |            |        |
| <b>Гильза УЗКС</b> |              |      |          |                               |                          | <b>ТГУ, ТМД-2001а</b>      |            |        |
| Копировал          |              |      |          |                               |                          | Формат А4                  |            |        |

Продолжение Приложения В

Таблица В.2 – Спецификация колебательной системы

| Формат                     | Зона | Поз. | Обозначение               | Наименование                 | Кол. | Примечание |
|----------------------------|------|------|---------------------------|------------------------------|------|------------|
|                            |      |      |                           |                              |      |            |
| <i>Документация</i>        |      |      |                           |                              |      |            |
| A2                         |      |      | 24.ВКР.ОТМП.016.25.000 СБ | Колебательная система        |      |            |
| <i>Сборочные единицы</i>   |      |      |                           |                              |      |            |
| Б4                         | 1    |      | 24.ВКР.ОТМП.016.25.100 СБ | Магнитострикционный пакет    | 1    |            |
| <i>Детали</i>              |      |      |                           |                              |      |            |
| Б4                         | 2    |      | 24.ВКР.ОТМП.016.25.002    | Переходник                   | 1    |            |
| Б4                         | 3    |      | 24.ВКР.ОТМП.016.25.003    | Бустер                       | 1    |            |
| A1                         | 4    |      | 24.ВКР.ОТМП.016.25.004    | Волновод                     | 1    |            |
| Б4                         | 5    |      | 24.ВКР.ОТМП.016.25.005    | Щечка                        | 2    |            |
| <i>Стандартные изделия</i> |      |      |                           |                              |      |            |
|                            | 6    |      |                           | Шпилька М10х20 ГОСТ 22042-76 | 1    |            |
|                            |      |      | 24.ВКР.ОТМП.016.25.000    |                              |      |            |
|                            |      |      | Колебательная система     |                              |      |            |
|                            |      |      | ТГУ, ТМБ-2001а            |                              |      |            |
|                            |      |      | Копировал                 |                              |      |            |
|                            |      |      | Формат А4                 |                              |      |            |