

МИНИСТЕРСТВО НАУКИ И ВЫСШЕГО ОБРАЗОВАНИЯ РОССИЙСКОЙ  
ФЕДЕРАЦИИ  
федеральное государственное бюджетное образовательное учреждение высшего  
образования  
«Тольяттинский государственный университет»

Институт химии и энергетики

(наименование института полностью)

Кафедра Электроснабжение и электротехника

(наименование)

13.03.02. Электроэнергетика и электротехника

(код и наименование направления подготовки / специальности)

Электроснабжение

(направленность (профиль) / специализация)

**ВЫПУСКНАЯ КВАЛИФИКАЦИОННАЯ РАБОТА**  
**(БАКАЛАВРСКАЯ РАБОТА)**

на тему      **Электроснабжение производства по восстановлению изношенных узлов**  
**автомобиля**

---

Обучающийся

**Шозухуров Рамзи Шерозович**

(личная подпись)

(Инициалы Фамилия)

Руководитель

**д.т.н. профессор П.А. Николаев**

(ученая степень (при наличии), ученое звание (при наличии), Инициалы Фамилия)

Тольятти 2024

## Аннотация

Темой ВКР является «Проектирование системы электроснабжения завода по производству сантехнического оборудования».

В данной работе рассчитаны электрические нагрузки:

- производственных цехов (промышленных задвижек, регулирующих клапанов, комплектующих инженерных коммуникаций, гидроаккумуляторов, коллекторов, предохранительной арматуры, радиаторов, вентилей и клапанов);
- цеха металлообработки;
- административного корпуса и заводоуправления;
- складов (для отправки товара, хранения сырья);
- насосной и узла учета;
- ремонтного цеха;
- освещения цехов завода по производству сантехнического оборудования.

Далее произведен расчет и выбор силовых трансформаторов и компенсирующих устройств, определены токи короткого замыкания (ТКЗ).

Затем выбрано электрооборудование комплектных трансформаторных подстанций (КТП) и главной понизительной подстанции (ГПП) по заводу, кабельные линии (КЛ).

На заключительном этапе ВКР рассчитано заземление и молниезащита завода.

## **Abstract**

The subject of the work is “Designing the power supply system of the plant for the production of sanitary equipment”.

In this work the electrical loads are calculated:

- production shops (industrial gate valves, control valves, components of engineering communications, hydraulic accumulators, manifolds, safety fittings, radiators, valves and valves);
- metalworking shop;
- administrative building and plant management;
- warehouses (for shipment of goods, storage of raw materials);
- pump house and metering unit;
- repair shop;
- lighting of shops of the plant for the production of sanitary equipment.

Then the calculation and selection of power transformers and compensating devices was made, short-circuit currents were determined.

Then selected electrical equipment of complete transformer substations (KTP) and the main step-down substation (MSS) on the plant, cable lines (CL).

At the final stage of the work is calculated grounding and lightning protection of the plant

## Содержание

Введение .....	5
1 Анализ исходных данных по предприятию.....	7
2 Расчет электрических нагрузок .....	8
3 Расчет освещения .....	15
4 Выбор и расчет числа и мощности трансформаторов .....	19
5 Выбор схемы электроснабжения предприятия .....	25
6 Расчет токов короткого замыкания.....	34
7 Выбор силового электрического оборудования и его проверка.....	42
8 Расчет заземления и молниезащиты .....	44
9 Заключение .....	48
10 Список используемых источников .....	49

## Введение

Рынок сантехнических товаров и оборудования активно развивается из года в год. Это связано с тем, что сантехническое оборудование и материалы широко применяются как в индивидуальном жилищном строительстве и возведении многоквартирных домов, так и для общественных зданий и сооружений, объектов промышленного сектора.

Производство сантехнического оборудования и изделий играет весомую роль при строительстве инженерных коммуникаций и сооружений. Заводы в основном производят товары следующего типа:

- клапаны, краны, вентили различного назначения, присоединительных размеров и типа;
- расходные материалы и комплектующие, необходимые для монтажа оборудования;
- ремонтные комплекты уплотнительные изделия;
- товары для системы отопления и передачи воды и теплоносителя;
- промышленное оборудование в том числе по индивидуальным размерам.

Поэтому, заводы и фабрики по производству сантехнического оборудования и изделий необходимы для обеспечения потребности различных сфер нашего государства. В связи с этим, необходимо правильно спроектировать и смонтировать распределительные сети электроснабжения.

«Электрические сети предприятий должны обеспечивать:

- надежность электроснабжения;
- качество передаваемой электроэнергии;
- безопасность электротехнического и не электротехнического персонала при эксплуатации сетей и электроустановок;
- экономичность, т.е. снижение затрат при сооружении и эксплуатации сетей и установок;
- изменение конфигурации сетей в связи с изменением технологии производства;

- снижение потерь электроэнергии в сетях;
- экологичность, т.е. отсутствие вредного влияния на окружающую среду» [21].

Начальные данные завода по производству сантехнического оборудования:

- нагрузки цехов и вспомогательных зданий;
- план предприятия.

Цель работы: проектирование системы электроснабжения завода по производству сантехнического оборудования.

Поставленная цель достигается путем решения ряда задач, а именно:

- расчетом электрических нагрузок потребителей завода по производству сантехнического оборудования;
- проектированием освещения внутри цехов;
- выбором марки силовых трансформаторов и КЛ, расчетом электрических потерь, конфигурацией схемы;
- проведением технико-экономического сравнения выбранных схем электроснабжения завода по производству сантехнического оборудования;
- расчетом ТКЗ в различных точках цепи;
- техническим анализом ТКЗ и паспортных данных КТП;
- принятием решения на основе анализа сравниваемых данных;
- расчетом заземления, принятием решения об установке молниеприемников, определением требований к монтажу молниезащиты.

## **1 Анализ исходных данных по предприятию**

Завод по производству сантехнического оборудования состоит из цехов по производству:

- промышленных задвижек,
- регулирующих клапанов,
- комплектующих инженерных коммуникаций,
- гидроаккумуляторов,
- коллекторов,
- предохранительной арматуры,
- радиаторов,
- вентиляей и клапанов.

К второстепенным потребителям завода по производству сантехнического оборудования относятся:

- сырьевые и отправочные склады,
- насосная и узел учета,
- отделение металлообработки,
- администрация и здание управления заводом,
- ремонтное отделение.

На заводе изготавливаются краны, вентили и клапаны бытового и промышленного применения, трубопроводы, емкости, товары системы отопления.

Выводы по разделу

Для изготовления товаров требуются специальные установки, станки, сварочное оборудование, электроинструмент. Помимо этого, электроэнергия затрачивается на поддержание работы систем вентиляции и кондиционирования, подачу воды.

## 2 Расчет электрических нагрузок

«Воспользуемся методом расчетных коэффициентов и нагрузками электроприемников завода по производству сантехнического оборудования.

Все электроприемники (ЭП) группируются по характерным категориям с одинаковыми коэффициентами использования  $K_{И}$  и мощности. В каждой строке указываются ЭП одинаковой мощности» [17].

«При наличии в справочных материалах интервальных значений  $K_{И}$  следует для расчета принимать наибольшее значение. Значения  $K_{И}$  должны быть определены из условия, что вероятность превышения фактической средней мощности над расчетной для характерной категории ЭП должна быть не более 0,05» [6],[17].

«Для группы, состоящей из ЭП различных категорий (т. е. с разными  $K_{И}$ ), средневзвешенный коэффициент использования определяется по формуле:

$$K_{Исп} = \frac{\sum_1^n K_{И} \cdot P_{Н}}{\sum_1^n P_{Н}}, \quad (1)$$

где  $n$  – число характерных категорий ЭП, входящих в данную группу;

$P_{Н}$  – групповая номинальная (установленная) активная мощность» [17].

«Эффективное число электроприемников:

$$n_{Э} = \frac{(\sum P_{Н})^2}{\sum n p_{Н}^2}, \quad (2)$$

где  $p_{Н}$  – номинальная (установленная) мощность одного электроприемника.

Расчетное значение эффективного числа электроприемников округляется до ближайшего меньшего целого числа» [17],[25].



Таблица 1 – Нагрузка завода по производству сантехнического оборудования

Номер потребителя	Наименование установок, участков и цехов	$n$	$P_{min}$	$P_{max}$	$P_H$	$K_{и}$	$\cos\varphi$	$tg\varphi$	$K_{и}\cdot P_H$	$K_{и}\cdot P_H\cdot tg\varphi$	$n_{э}$	$K_P$	$P_p$	$Q_p$	$S_p$	$I_p$
			кВт			–	–	–	кВт	квар	–	–	кВт	квар	кВА	А
1.1	Задвижки чугунные	12	12	26	186	0,29	0,57	1,44	53,94	77,67	–	–	–	–	–	–
	Задвижки латунные	5	4	8	25	0,59	0,85	0,62	14,75	9,15	–	–	–	–	–	–
	Задвижки из нержавеющей стали	2	4	8	10	0,59	0,85	0,62	5,9	3,66	–	–	–	–	–	–
	Дисковые затворы	4	4	10	22	0,57	0,87	0,57	12,54	7,15	–	–	–	–	–	–
	Задвижки стальные	5	4	10	28	0,57	0,87	0,57	15,96	9,1	–	–	–	–	–	–
	Цех производства промышленных задвижек	28	–	–	271	0,38	0,69	1,04	103,09	106,73	28	1	102,98	107,10	148,58	226
1.2	Узел учета	22	4	12	132	0,72	0,81	0,72	95,04	68,43	22	1	95,04	68,43	117,11	178

Продолжение таблицы 1

Номер потребителя	Наименование установок, участков и цехов	$n$	$P_{min}$	$P_{max}$	$P_H$	$K_{И}$	$\cos\varphi$	$tg\varphi$	$K_{И} \cdot P_H$	$K_{И} \cdot P_H \cdot tg\varphi$	$n_{Э}$	$K_P$	$P_p$	$Q_p$	$S_p$	$I_p$
			кВт			–	–	–	кВт	квар	–	–	кВт	квар	кВА	А
1.3	Двухходовые регулирующие клапаны	12	3	29	114	0,13	0,54	1,56	14,82	23,12	–	–	–	–	–	–
	Регуляторы перепада давления	15	5	36	191	0,63	0,84	0,65	120,33	78,21	–	–	–	–	–	–
	Трехходовые регулирующие клапаны	15	5	36	191	0,63	0,84	0,65	120,33	78,21	–	–	–	–	–	–
	Цех производства промышленных регулирующих клапанов	42	–	–	496	0,52	0,82	0,70	255,48	179,54	34	1	257,92	180,54	314,83	478
1.4	Фланцы	21	8	87	583	0,18	0,53	1,6	67,5	114,75	–	–	–	–	–	–
	Компенсаторы	16	9	17	176	0,84	0,74	0,91	100	90	–	–	–	–	–	–
	Трубопроводы стальные	12	9	17	132	0,84	0,74	0,91	100	90	–	–	–	–	–	–
	Цех производства комплектующих	49	–	–	891	0,30	0,67	1,10	267,5	294,75	47	1	267,3	294,03	397,37	604
1.5	Участок сварки	13	4	19	101	0,23	0,61	1,3	23,23	30,2	–	–	–	–	–	–
	Участок отрезной	30	7	14	263	0,58	0,81	0,72	152,54	109,83	–	–	–	–	–	–
	Цех гидроаккумуляторов	43	–	–	364	0,48	0,78	0,80	175,77	140,03	14	1	174,72	139,78	223,75	340

Продолжение таблицы 1

Номер потребителя	Наименование установок, участков и цехов	n	$P_{min}$	$P_{max}$	$P_H$	$K_{и}$	$\cos\varphi$	$tg\varphi$	$K_{и}\cdot P_H$	$K_{и}\cdot P_H\cdot tg\varphi$	$n_{э}$	$K_P$	$P_p$	$Q_p$	$S_p$	$I_p$
			кВт			–	–	–	кВт	квар	–	–	кВт	квар	кВА	А
1.6	Коллекторные группы	8	5	25	80	0,33	0,51	1,69	26,4	44,62	–	–	–	–	–	–
	Гидрострелки	23	14	104	840	0,73	0,73	0,94	613,2	576,41	–	–	–	–	–	–
	Цех изготовления коллекторов	31	–	–	920	0,70	0,72	0,97	639,6	621,03	42	1	644	624,68	897,2	1363
1.7	Участок сварки	29	7	109	943	0,19	0,55	1,52	179,17	272,34	–	–	–	–	–	–
	Участок окраски	59	9	53	1180	0,67	0,84	0,65	790,6	513,89	–	–	–	–	–	–
	Цех металлообработки №1	88	–	–	2123	0,46	0,78	0,81	969,77	786,23	46	1	976,58	791,03	1256,76	1909
1.8	Печи	95	9	183	4988	0,38	0,71	0,99	1895,44	1876,49	–	–	–	–	–	–
	Участок металлообработки	60	7	67	1320	0,83	0,84	0,65	1095,6	712,14	–	–	–	–	–	–
	Цех металлообработки №2	155	–	–	6308	0,47	0,75	0,87	2991,04	2588,63	71	1	2964,76	2579,34	3929,73	5971
1.9	Предохранительные клапаны	89	8	109	2959	0,23	0,49	1,78	680,57	1211,41	–	–	–	–	–	–
	Устройства сепарации воздуха и шлама	149	9	28	2049	0,74	0,76	0,86	1516,26	1303,98	–	–	–	–	–	–
	Цех предохранительной арматуры №1	238	–	–	5008	0,44	0,66	1,15	2196,83	2515,39	44	1	2203,52	2534,05	3358,11	5102

Продолжение таблицы 1

Шифр	Наименование установок, участков и цехов	$n$	$P_{min}$	$P_{max}$	$P_H$	$K_{И}$	$\cos\varphi$	$tg\varphi$	$K_{И} \cdot P_H$	$K_{И} \cdot P_H \cdot tg\varphi$	$n_{Э}$	$K_P$	$P_p$	$Q_p$	$S_p$	$I_p$
			кВт			–	–	–	кВт	квар	–	–	кВт	квар	кВА	А
1.10	Обратные клапаны	99	5	122	3391	0,24	0,56	1,48	813,84	1204,48	–	–	–	–	–	–
	Подпиточные клапаны	143	7	55	2717	0,68	0,83	0,67	1847,56	1237,87	–	–	–	–	–	–
	Цех предохранительной арматуры №2	242	–	–	6108	0,44	0,74	0,92	2661,4	2442,35	51	1	2687,52	2472,52	3651,87	5548
1.11	Участок металлообработки	33	7	83	858	0,33	0,65	1,17	283,14	331,27	–	–	–	–	–	–
	Участок окраски	58	5	49	928	0,78	0,81	0,72	723,84	521,16	–	–	–	–	–	–
	Участок сварки	73	7	99	2190	0,74	0,78	0,8	1620,6	1296,48	–	–	–	–	–	–
	Цех производства радиаторов	164	–	–	3976	0,66	0,77	0,82	2627,58	2148,91	65	1	2624,16	2151,81	3393,6	5156
1.12	Ручные регулирующие вентили	15	7	35	210	0,23	0,64	1,2	48,3	57,96	–	–	–	–	–	–
	Термостатические регулирующие клапаны	7	3	4	23	0,68	0,83	0,67	15,64	10,48	–	–	–	–	–	–
	Цех производства вентилей и клапанов радиаторов	22	–	–	233	0,27	0,68	1,07	63,94	68,44	16	1,16	72,98	78,09	106,88	162

Продолжение таблицы 1

Номер потребителя	Наименование установок, участков и цехов	n	$P_{min}$	$P_{max}$	$P_H$	$K_{и}$	$\cos\varphi$	$tg\varphi$	$K_{и} \cdot P_H$	$K_{и} \cdot P_H \cdot tg\varphi$	$n_{э}$	$K_P$	$P_p$	$Q_p$	$S_p$	$I_p$
			кВт			–	–	–	кВт	квар	–	–	кВт	квар	кВА	А
1.13	Административный корпус	37	5	65	740	0,53	0,53	1,6	392,2	627,52	37	1	392,2	627,52	740	1124
1.14	Склад сырьевой	15	4	10	83	0,74	0,81	0,72	61,42	44,22	15	1	61,42	44,22	75,68	115
1.15	Краны	7	4	10	39	0,74	0,49	1,78	28,86	51,37	–	–	–	–	–	–
	Тельферы	17	5	10	106	0,57	0,73	0,94	60,42	56,79	–	–	–	–	–	–
	Склад для отправки товара	24	–	–	145	0,62	0,64	1,21	89,28	108,16	10	1	89,9	108,78	141,12	214
1.16	Серверная	7	4	14	46	0,33	0,49	1,78	15,18	27,02	–	–	–	–	–	–
	Вентиляция и кондиционирование	27	5	12	182	0,56	0,87	0,57	101,92	58,09	–	–	–	–	–	–
	Гаражное отделение	12	4	14	78	0,33	0,49	1,78	25,74	45,82	–	–	–	–	–	–
	Заводоуправление	46	–	–	306	0,47	0,74	0,92	142,84	130,93	15	1	143,82	132,31	195,42	297
1.17	Тали электрические	17	5	26	174	0,23	0,64	1,2	40,02	48,02	–	–	–	–	–	–
	Инструменты	10	4	11	58	0,66	0,83	0,67	38,28	25,65	–	–	–	–	–	–
	Ремонтный цех	27	–	–	232	0,34	0,73	0,94	78,3	73,67	15	1	78,88	74,15	108,26	164
–	Итоговые параметры	1273	3	183	28336	–	–	–	13811	12945	–	–	13838	13008	19056	28953

«В зависимости от средневзвешенного коэффициента использования и эффективного числа электроприемников определяется коэффициент расчетной нагрузки  $K_p$ . Коэффициент расчетной мощности необходим для нахождения расчетной активной мощности (таблица 1)» [17].

«Расчетная активная мощность:

$$P_p = K_p \sum K_{И} P_{Н}, \quad (3)$$

где  $K_p$  – коэффициент расчетной мощности;

$K_{И}$  – коэффициент использования;

$P_{Н}$  – номинальная мощность, кВт» [17].

«По полученному для каждой группы электроприемников значению  $P_p$  определяется реактивная нагрузка:

$$Q_p = P_p \cdot \operatorname{tg} \varphi, \quad (4)$$

где  $\operatorname{tg} \varphi$  – коэффициент реактивной мощности группы электроприемников» [17].

«Для питающих сетей напряжением до 1 кВ при  $n_{Э} \leq 10$ , значение расчетной реактивной мощности необходимо умножить на коэффициент 1,1 (п.3.2.8.1)» [17].

Выводы по разделу

Суммарная расчетная полная мощность равна 19056 кВА, а ток равен 28953 А. Наибольшей полной мощностью обладает цех металлообработки №2.

### 3 Расчет освещения

«При расчете нагрузок необходимо учитывать нагрузку искусственного внутрицехового освещения завода по производству сантехнического оборудования, а также уличное освещение территории» [24].

«Нагрузку освещения завода по производству сантехнического оборудования рассчитаем по методу удельной мощности:

$$P_0 = F \cdot S \cdot K_{CO} \cdot 10^{-3}, \quad (5)$$

где  $F$  – площадь освещения, м<sup>2</sup>;

$S$  – удельная плотность нагрузки на освещение, Вт/м<sup>2</sup>;

$K_{CO}$  – коэффициент спроса освещения» [6].

«Минимальная освещенность цехов завода по производству сантехнического оборудования составляет 200 лк» [6].

«Данной освещенности соответствует значение удельной мощности 10 Вт/м<sup>2</sup>. Значения удельной мощности цехов завода по производству сантехнического оборудования представлены в таблице 2» [18].

«Коэффициент мощности устанавливаемых светодиодных светильников составляет 0,93» [9].

«Внешний вид и кривая силы света (КСС) данных светильников представлены на рисунке 1 и 2 соответственно» [4].

Таблица 2 – Нагрузка с учетом освещения завода по производству сантехнического оборудования

Шифр	Потребитель	$F$	$S$	$K_{co}$	$\cos\varphi$	$\operatorname{tg}\varphi$	$P_o$	$Q_o$	$S_o$	$P_p$	$Q_p$	$S_p$	$P'_p$	$Q'_p$	$S'_p$
		м <sup>2</sup>	Вт/м <sup>2</sup>	–	–	–	кВт	квар	кВА	кВт	квар	кВА	кВт	квар	кВА
1.1	Цех производства промышленных задвижек	1227	16	0,82	0,94	0,36	16,1	5,8	17,1	103,0	107,1	148,6	119,1	112,9	165,7
1.2	Узел учета	822	12	0,59	0,94	0,36	5,8	2,1	6,2	95,0	68,4	117,1	100,8	70,5	123,3
1.3	Цех производства промышленных регулирующих клапанов	780	16	0,85	0,94	0,36	10,6	3,8	11,3	257,9	180,5	314,8	268,5	184,3	326,1
1.4	Цех производства комплектующих	7122	12	0,61	0,94	0,36	52,1	18,8	55,4	267,3	294,0	397,4	319,4	312,8	452,8
1.5	Цех гидроаккумуляторов	1291	16	0,61	0,94	0,36	12,6	4,5	13,4	174,7	139,8	223,8	187,3	144,3	237,2
1.6	Цех изготовления коллекторов	1067	16	0,84	0,94	0,36	14,3	5,2	15,2	644,0	624,7	897,2	658,3	629,9	912,4
1.7	Цех металлообработки №1	6395	16	0,94	0,94	0,36	96,2	34,6	102,2	976,6	791,0	1256,8	1072,8	825,6	1359,0
1.8	Цех металлообработки №2	10753	16	0,95	0,94	0,36	163,5	58,9	173,8	2964,8	2579,3	3929,7	3128,3	2638,2	4103,5
1.9	Цех предохранительной арматуры №1	9967	20	0,93	0,94	0,36	185,4	66,7	197,0	2203,5	2534,1	3358,1	2388,9	2600,8	3555,1



Продолжение таблицы 2

Шифр	Потребитель	$F$	$S$	$K_{co}$	$\cos\varphi$	$\operatorname{tg}\varphi$	$P_o$	$Q_o$	$S_o$	$P_p$	$Q_p$	$S_p$	$P'_p$	$Q'_p$	$S'_p$
		м <sup>2</sup>	Вт/м <sup>2</sup>	–	–	–	кВт	квар	кВА	кВт	квар	кВА	кВт	квар	кВА
1.10	Цех предохранительной арматуры №2	18371	16	0,96	0,94	0,36	282,2	101,6	299,9	2687,5	2472,5	3651,9	2969,7	2574,1	3951,8
1.11	Цех производства радиаторов	9873	16	0,94	0,94	0,36	148,5	53,5	157,8	2624,2	2151,8	3393,6	2772,7	2205,3	3551,4
1.12	Цех производства вентилей и клапанов радиаторов	1613	16	0,95	0,94	0,36	24,5	8,8	26,0	73,0	78,1	106,9	97,5	86,9	132,9
1.13	Административный корпус	3847	14	0,94	0,94	0,36	50,6	18,2	53,8	392,2	627,5	740,0	442,8	645,7	793,8
1.14	Склад сырьевой	3195	18	0,93	0,94	0,36	53,5	19,3	56,9	61,4	44,2	75,7	114,9	63,5	132,6
1.15	Склад для отправки товара	731	18	0,91	0,94	0,36	12,0	4,3	12,8	89,9	108,8	141,1	101,9	113,1	153,9
1.16	Заводоуправление	1746	18	0,81	0,94	0,36	25,5	9,2	27,1	143,8	132,3	195,4	169,3	141,5	222,5
1.17	Ремонтный цех	1151	20	0,61	0,94	0,36	14,0	5,0	14,9	78,9	74,2	108,3	92,9	79,2	123,2
Всего		79951	–	–	0,94	0,36	1167	420	1241	13838	13008	19056	15005	13428	20297

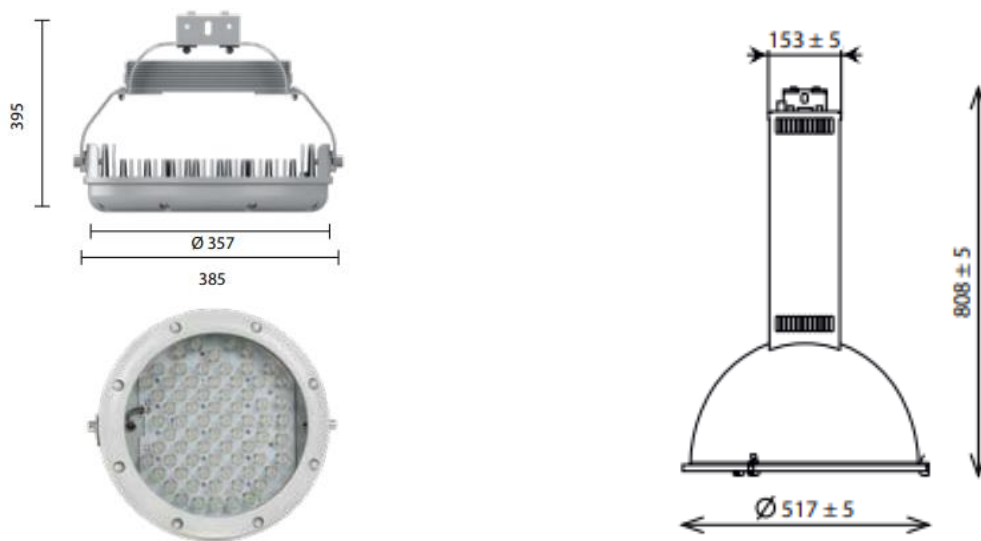
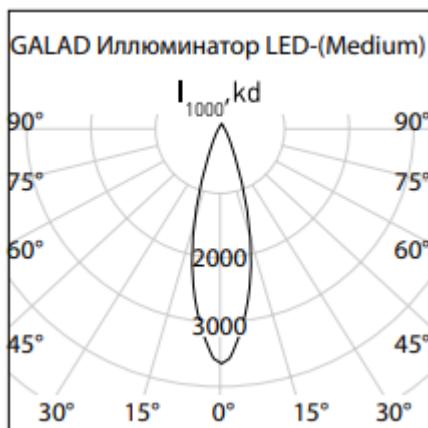
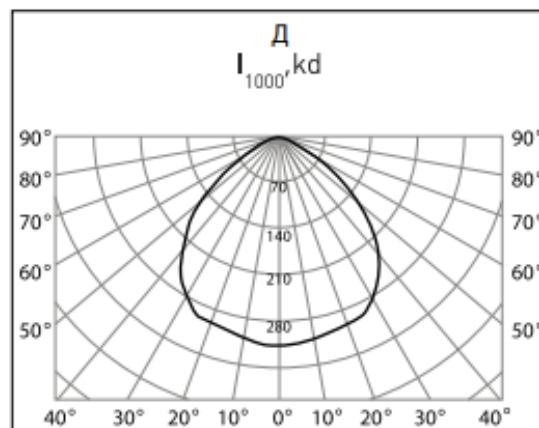


Рисунок 1 – Конструкция светильников



Иллюминатор-LED120



ГСП70-400

Рисунок 2 – КСС светильников

### Выводы по разделу

Завод по производству сантехнического оборудования имеет нагрузку освещения 1241 кВА. С учетом нагрузки оборудования полная мощность составляет 20297 кВА. Осветительная нагрузка составляет 6% от общей нагрузки завода.

#### 4 Выбор и расчет числа и мощности трансформаторов

«Питание цехов завода осуществляется от внешних электросетей напряжением 110 кВ.

Напряжение сети 380/220В при глухо-заземленной нейтрали трансформатора. Тип системы заземления TN-C-S» [7].

«Мощность трансформатора для каждой КТП определим по методу удельной плотности нагрузок» [25].

«Удельная мощность:

$$\sigma_{\text{уд}} = \frac{S'_{\text{р}}}{F_3}, \quad (6)$$
$$\sigma_{\text{уд}} = \frac{S'_{\text{расч}}}{F_3} = \frac{20297}{575 \cdot 430} = 0,076 \text{ кВА/м}^2,$$

где  $S'_{\text{расч}}$  – полная расчетная мощность цехов завода по производству сантехнического оборудования, кВА;

$F_3$  – площадь завода по производству сантехнического оборудования, м<sup>2</sup>» [14].

«Коэффициент загрузки принимается равным 0,7, так как преобладает первая категория надежности» [14].

«Для питания отдельных цехов необходимо использование двух и более подстанций. Во время аварийных ситуаций рабочие трансформаторы должны покрывать 40% перегрузку во время отключения одного из трансформаторов» [14],[26].

«Для электроснабжения потребителей завода по производству сантехнического оборудования требуется принять к установке девять КТП с двумя трансформаторами мощностью 1250 кВА» [14].

«Для снижения доли реактивной нагрузки необходима установка конденсаторных батарей. Теперь проведем расчет их мощности» [24].

«Мероприятия по компенсации реактивной мощности и расстановка компенсирующих устройств должны решаться в увязке со схемой электроснабжения всего завода, требованиями электроснабжающей организации и на основе технико-экономического расчета» [13].

«Наибольшая реактивная мощность  $Q$ , которая может быть передана в сеть напряжением до 1 кВ из сети 6-10 кВ без увеличения числа трансформаторов:

$$Q = \sqrt{(1,1 \cdot N \cdot k_{з.тр} \cdot S_{тр})^2 - P'_{расч}{}^2}, \quad (7)$$

$$Q = \sqrt{(1,1 \cdot 18 \cdot 0,7 \cdot 1000)^2 - 13634^2} = 2492 \text{ квар.}$$

где  $P'_{расч}$  – активная нагрузка с учетом освещения, кВт;

$S_{тр}$  – мощность трансформатора, кВА.

Мощность одной конденсаторной батареи:

$$Q_{бк.сум} = \sum Q'_{расч} - Q, \quad (8)$$

$$Q_{бк.сум} = 13428 - 2492 = 10265 \text{ квар,}$$

$$Q_{бк} = \frac{Q_{бк.сум}}{N}, \quad (9)$$

$$Q_{бк} = \frac{10265}{18} = 570,3 \text{ квар.}$$

где  $Q'_{расч}$  – реактивная нагрузка с учетом освещения, квар.

Смонтируем на КТП завода по производству сантехнического оборудования УКРМ-0,4-650-50. Суммарная мощность УКРМ составляет 10700 квар» [11],[12].

«Согласно методике расчета по удельной плотности нагрузки, необходимо определить центры электрических нагрузок (ЦЭН)» [23].

«Правильный выбор места расположения источников питания имеет большое значения для построения рациональной распределительной сети. ПС всех мощностей, напряжений и токов должны быть максимально приближены к ЦЭН, подключаемых к ним. Это обеспечивает наилучшие технико-экономические показатели по расходу проводниковых материалов, потерям электроэнергии в распределительной сети, т.е. обеспечивает минимум производственных затрат. Чтобы выбрать наиболее выгодный вариант размещения ПС на территории предприятия, строят картограммы нагрузок» [21].

«ЦЭН завода:

$$x_{ц} = \frac{\sum S_i x_i}{S_i}, y_{ц} = \frac{\sum S_i y_i}{S_i}, \quad (10)$$

где  $S$  – нагрузка  $i$ -го потребителя, кВА;

$x_i, y_i$  – координаты ЦЭН  $i$ -го потребителя» [26].

«Радиус окружностей картограммы электрических нагрузок:

$$r_i = \sqrt{S/\pi \cdot m}, \quad (11)$$

где  $S$  – расчетная нагрузка  $i$ -го потребителя, кВА;

$m$  – масштаб для определения площади окружности (примем равным 0,7)» [26].

«Синхронные и асинхронные электродвигатели подключены к шинам ГПП с напряжением 10 кВ. Принципиальная схема подключения представлена на рисунке 2.

Коэффициенты загрузки трансформаторов необходимо вычислить с учетом компенсации. Рассчитанные коэффициенты загрузки представлены в таблице 3. При питании потребителя от нескольких КТП, учитывается отключение только одного трансформатора» [12].

Таблица 3 – ЦЭН завода по производству сантехнического оборудования

Шифр	Потребитель	$P'_p$	$Q'_p$	$Q_{УКРМ}$	$S''_p$	$x_i$	$y_i$	$k_3$	$r_i$
		кВт	квар		кВА	м		–	м
КТП-2.1		1653,4	1454,7	2×650	1653,447	245	482	0,6614	–
1.1	Цех производства промышленных задвижек	119,1	112,9	–	165,7	193	573	–	8,68
1.2	Узел учета	100,8	70,5	–	123,3	123	513	–	7,49
1.3	Цех производства промышленных регулирующих клапанов	268,5	184,3	–	326,1	248	533	–	12,18
1.4	Цех производства комплектующих	319,4	312,8	–	452,8	143	453	–	14,35
1.5	Цех гидроаккумуляторов	187,3	144,3	–	237,2	348	483	–	10,39
1.6	Цех изготовления коллекторов	658,3	629,9	–	912,4	293	458	–	20,37
КТП-2.2,КТП-2.3		3128,3	2638,2	4×650	3128,306	423	388	0,6257	–
1.8	Цех металлообработки №2	3128,3	2638,2	–	4103,5	423	388	–	43,2
КТП-2.4,КТП-2.5		3461,7	3426,4	4×650	3461,819	183	326,51	0,6924	–
1.7	Цех металлообработки №1	1072,8	825,6	–	1359	183	388	–	24,86
1.9	Цех предохранительной арматуры №1	2388,9	2600,8	–	3555,1	183	303	–	40,21

Продолжение таблицы 3

Шифр	Потребитель	$P'_p$	$Q'_p$	$Q_{УКРМ}$	$S''_p$	$x_i$	$y_i$	$k_3$	$r_i$
		кВт	квар		кВА	м		–	м
	КТП-2.6-КТП-2.9	6761,7	5909,3	8×650	6761,752	327	189	0,6762	–
1.10	Цех предохранительной арматуры №2	2969,7	2574,1	–	3951,8	438	223	–	42,39
1.11	Цех производства радиаторов	2772,7	2205,3	–	3551,4	183	198	–	40,19
1.12	Цех производства вентилях и клапанов радиаторов	97,5	86,9	–	132,9	533	113	–	7,77
1.13	Административный корпус	442,8	645,7	–	793,8	418	113	–	19
1.14	Склад сырьевой	114,9	63,5	–	132,6	163	28	–	7,77
1.15	Склад для отправки товара	101,9	113,1	–	153,9	233	28	–	8,37
1.16	Заводоуправление	169,3	141,5	–	222,5	313	33	–	10,06
1.17	Ремонтный цех	92,9	79,2	–	123,2	423	43	–	7,48

«Выбор схем (магистральные или радиальные) и конструктивного выполнения (воздушные или кабельные) линий 110 кВ и выше определяется технико-экономическими сопоставлениями с учетом особенностей данного предприятия, электрической нагрузки, взаимного расположения районных подстанций в ГПП, ожидаемой перспективы развития существующей схемы электроснабжения, степени загрязненности атмосферы, возможности прокладки линий к ГПП.

Для питания потребителей завода можно использовать следующие схемы:

- радиальная,
- магистральная» [13].

Выводы по разделу

Электроснабжение цехов завода по производству сантехнического оборудования осуществляется от  $9 \times (2 \times \text{ТМГ } 1250 \text{ } 10/0,4)$  по расчетным ЦЭН с компенсацией реактивной мощности от УКРМ-0,4-650-50. Количество конденсаторных установок составляет 18 шт.



## 5 Выбор схемы электроснабжения предприятия

Проведем расчет радиальной и магистральной схем с кабелями марки АПВББШп.

«Расчет токов, возникающих в нормальном и аварийном режимах:

$$I = \frac{S}{\sqrt{3}U \cdot n}, \quad (12)$$

где  $n$  – количество кабельных линий, участвующих в электроснабжении потребителя» [14].

«Рассчитаем сечение кабельных линий:

$$F = \frac{I}{j} \quad (13)$$

где  $I$  – расчетный ток в час максимума энергосистемы, А;

$j_{\text{эк}}$  – нормированное значение экономической плотности тока, А/мм<sup>2</sup>, для заданных условий работы, выбираемое по табл. 1.3.36» [14].

«Для выбранной марки кабеля  $j = 1,6$  А/мм<sup>2</sup>, поскольку принимаем, что число часов использования максимума нагрузки более 5000 часов» [14].

«Длительно допустимый ток:

$$I_{\text{доп}} = I_{\text{справ}} \cdot k_{\text{п}} \cdot k_t \cdot k_{\text{ж}}, \quad (14)$$

где  $I_{\text{справ}}$  – допустимый длительный ток для кабелей с алюминиевыми жилами с пластмассовой изоляцией, прокладываемых в земле, принимаемый по таблице 1.3.7;

$k_{\text{п}}$  – коэффициент прокладки, определяемый по числу кабелей, проложенных в траншее, согласно таблице 1.3.26. Для двух кабелей принимаем  $k_{\text{п}} = 0,9$ .

$k_t$  – коэффициент поправки на температуру среды, согласно таблице 1.3.3 ПУЭ. Принимаем равным  $k_t = 1,06$ ;

$k_{\text{ж}}$  – коэффициент поправки на количество жил. Для четырехжильного кабеля принимаем  $k_{\text{ж}} = 0,92$ » [14].

«Резервирование в схеме электроснабжения следует предусматривать так, чтобы все ее элементы, как правило, в рабочем режиме были под нагрузкой, а в послеаварийных режимах использовалась перегрузочная способность электрооборудования и линий электропередач и обеспечивалось функционирование основных производств предприятия» [13].

«При послеаварийном режиме отключен один из кабелей. Поэтому коэффициент прокладки меняет свое значение  $k_{\text{п}} = 1$ » [14].

«Расчетные значения допустимых токов радиальной и магистральной схем приведены в таблицах 4 и 5 соответственно.

Проведем расчет потерь напряжений. Для сетей 10 кВ допустимые потери напряжений составляют не более 5%» [22].

«Потери напряжения в кабельных линиях определим по следующему выражению:

$$\Delta U = \frac{(P \cdot r_0 + Q \cdot x_0)}{U_{\text{н}}} l, \quad (15)$$

где  $r_0, x_0$  – активное и индуктивное сопротивления кабеля, Ом/км;

$l$  – длина КЛ, км;

$P, Q$  – активная и реактивная мощность, протекающая через КЛ» [16].

«Результаты расчетов потерь радиальной и магистральной схем приведены в таблицах 6 и 7 соответственно, а экономические расчеты схем – в таблицах 8 и 9» [24].

Таблица 4 – Токи радиальной схемы

Шифр	$P'_p$	$Q'_p$	$S''_p$	$I_p$	$I_{па}$	$F_p$	$F_H$	$I_{спр}$	$I_{др}$	$I_{д.па}$
	кВт	квар	кВА	А		мм <sup>2</sup>		А		
КТП2.1	1653,40	12,86	1653,45	47,73	95,46	29,83	35	146	128,14	142,38
КТП2.2	1564,15	1327,82	2051,75	59,23	118,46	37,02	50	190	166,76	185,29
КТП2.2	1564,15	1327,82	2051,75	59,23	118,46	37,02			166,76	185,29
КТП2.3	1730,85	14,41	1730,91	49,97	99,94	31,23	35	146	128,14	142,38
КТП2.4	1730,85	14,41	1730,91	49,97	99,94	31,23			128,14	142,38
КТП2.5	1690,43	5,81	1690,44	48,80	97,60	30,50			128,14	142,38
КТП2.6	1690,43	5,81	1690,44	48,80	97,60	30,50			128,14	142,38
КТП2.7	1690,43	5,81	1690,44	48,80	97,60	30,50			128,14	142,38
КТП2.8	1690,43	5,81	1690,44	48,80	97,60	30,50			128,14	142,38

Таблица 5 – Токи магистральной схемы

Шифр	$P'_p$	$Q'_p$	$S''_p$	$I_p$	$I_{па}$	$F_p$	$F_H$	$I_{спр}$	$I_{др}$	$I_{д,па}$
	кВт	квар	кВА	А		мм <sup>2</sup>		А		
КТП3.1-КТП2.1	5570,23	3295,72	6472,19	186,84	373,68	116,78	120	367	322,11	357,90
КТП2.1-КТП2.2	4115,53	2506,53	4818,74	139,11	278,22	86,94	95	308	270,33	300,36
КТП2.2-КТП2.3	2796,43	1665,03	3254,59	93,95	187,90	58,72	70	245	215,03	238,92
КТП3.1-КТП2.4	7858,38	3325,68	8533,13	246,33	492,66	153,96	185	508	445,86	495,40
КТП2.4-КТП2.5	6145,18	2916,67	6802,22	196,36	392,72	122,73	150	434	380,91	423,24
КТП2.5-КТП2.6	4431,98	2464,90	5071,31	146,40	292,80	91,50	95	308	270,33	300,36
КТП2.6-КТП2.7	2954,65	1643,29	3380,88	97,60	195,20	61,00	70	245	215,03	238,92
КТП2.7-КТП2.8	1477,33	821,63	1690,44	48,80	97,60	30,50	35	146	128,14	142,38
КТП2.3-КТП2.9	1477,33	821,63	1690,44	48,80	97,60	30,50	35	146	128,14	142,38

Таблица 6 – Потери напряжения радиальной схемы

Шифр	$P'_p$	$Q'_p$	$S''_p$	$F_H$	$r_i$	$x_i$	$l$	$\Delta U_p$	$\Delta U_{па}$
	кВт	квар	кВА	мм <sup>2</sup>	Ом/км		м	%	
КТП2.1	1653,40	12,86	1653,45	35	0,914	0,089	304	2,30%	4,60%
КТП2.2	1564,15	1327,82	2051,75	50	0,640	0,088	153	0,86%	1,72%
КТП2.2	1564,15	1327,82	2051,75				174	0,97%	1,94%
КТП2.3	1730,85	14,41	1730,91	35	0,914	0,089	253	2,00%	4,00%
КТП2.4	1730,85	14,41	1730,91				154	1,22%	2,44%
КТП2.5	1690,43	5,81	1690,44				154	1,19%	2,38%
КТП2.6	1690,43	5,81	1690,44				76	0,59%	1,18%
КТП2.7	1690,43	5,81	1690,44				76	0,59%	1,18%
КТП2.8	1690,43	5,81	1690,44				76	0,59%	1,18%

Таблица 7 – Потери напряжения магистральной схемы

Шифр	$P'_p$	$Q'_p$	$S''_p$	$F_H$	$r_i$	$x_i$	$l$	$\Delta U_p$	$\Delta U_{па}$
	кВт	квар	кВА	мм <sup>2</sup>	Ом/км		м	%	
КТП3.1-КТП2.1	5570,23	3295,72	6472,19	120	0,267	0,084	303	2,67%	5,34%
КТП2.1-КТП2.2	4115,53	2506,53	4818,74	95	0,337	0,085	13	0,10%	0,20%
КТП2.2-КТП2.3	2796,43	1665,03	3254,59	70	0,457	0,087	154	1,10%	2,20%
КТП3.1-КТП2.4	7858,38	3325,68	8533,13	185	0,173	0,081	74	0,60%	1,20%
КТП2.4-КТП2.5	6145,18	2916,67	6802,22	150	0,213	0,082	103	0,80%	1,60%
КТП2.5-КТП2.6	4431,98	2464,90	5071,31	95	0,337	0,085	155	1,32%	2,64%
КТП2.6-КТП2.7	2954,65	1643,29	3380,88	70	0,457	0,087	203	1,52%	3,04%
КТП2.7-КТП2.8	1477,33	821,63	1690,44	35	0,914	0,089	24	0,17%	0,34%
КТП2.3-КТП2.9	1477,33	821,63	1690,44	35	0,914	0,089	24	0,17%	0,34%

Таблица 8 – Капиталовложения радиальной схемы

Шифр	$P'_p$	$Q'_p$	$S''_p$	$F_H$	$l$	$C_K$	$K_K$	$K_{пр}$	$K_{разр}$	$K_3$	$K$
	кВт	квар	кВА	мм <sup>2</sup>	м	руб/м	тыс.руб				
КТП2.1	1653,40	12,86	1653,45	35	304	425	258,4	136,8	85,12	51,68	532
КТП2.2	1564,15	1327,82	2051,75	50	153	500	153	68,85	42,84	26,01	290,7
КТП2.2	1564,15	1327,82	2051,75	50	174	500	174	78,3	48,72	29,58	330,6
КТП2.3	1730,85	14,41	1730,91	35	253	425	215,05	113,85	70,84	43,01	442,75
КТП2.4	1730,85	14,41	1730,91	35	154	425	130,9	69,3	43,12	26,18	269,5
КТП2.5	1690,43	5,81	1690,44	35	154	425	130,9	69,3	43,12	26,18	269,5
КТП2.6	1690,43	5,81	1690,44	35	76	425	64,6	34,2	21,28	12,92	133
КТП2.7	1690,43	5,81	1690,44	35	76	425	64,6	34,2	21,28	12,92	133
КТП2.8	1690,43	5,81	1690,44	35	76	425	64,6	34,2	21,28	12,92	133
Итоговые значения	–	–	–	–	–	–	1256,05	639	397,6	241,4	2534,05

Таблица 9 – Капиталовложения магистральной схемы

Шифр	$P'_p$	$Q'_p$	$S''_p$	$F_H$	$l$	$C_K$	$K_K$	$K_{пр}$	$K_{разр}$	$K_3$	$K$
	кВт	квар	кВА	мм <sup>2</sup>	м	руб/м	тыс.руб				
КТП3.1- КТП2.1	5570,23	3295,72	6472,19	120	303	850	515,1	136,35	84,84	51,51	787,8
КТП2.1- КТП2.2	4115,53	2506,53	4818,74	95	13	725	18,85	5,85	3,64	2,21	30,55
КТП2.2- КТП2.3	2796,43	1665,03	3254,59	70	154	600	184,8	69,3	43,12	26,18	323,4
КТП3.1- КТП2.4	7858,38	3325,68	8533,13	185	74	1175	173,9	33,3	20,72	12,58	240,5
КТП2.4- КТП2.5	6145,18	2916,67	6802,22	150	103	1000	206	46,35	28,84	17,51	298,7
КТП2.5- КТП2.6	4431,98	2464,90	5071,31	95	155	725	224,75	69,75	43,4	26,35	364,25
КТП2.6- КТП2.7	2954,65	1643,29	3380,88	70	203	600	243,6	91,35	56,84	34,51	426,3
КТП2.7- КТП2.8	1477,33	821,63	1690,44	35	24	425	20,4	10,8	6,72	4,08	42
КТП2.3- КТП2.9	1477,33	821,63	1690,44	35	24	425	20,4	10,8	6,72	4,08	42
Итоговые значения	–	–	–	–	–	–	1607,8	473,85	294,84	179,01	2555,5



«Расчитанные схемы соответствуют требованиям, касаемых допустимых потерь напряжения» [3].

«Расходы на монтаж кабельных сетей состоят из стоимости кабельной продукции и монтажных работ. Капиталовложения необходимые для прокладки кабельных сетей:

$$= K_k + K_{пр} + K_{разр} + K_з = (C_k + C_{пр} + C_{разр} + C_з) \cdot L \quad (16)$$

где  $C_k$  – стоимость закупки погонного метра кабеля, руб/м;

$C_{пр}$  – стоимость прокладки погонного метра кабеля, руб/м;

$C_{разр}$  – стоимость разработки грунта для траншеи, руб/м;

$C_з$  – стоимость засыпки, руб/м» [10],[19].

Выводы по разделу

В результате, мы выяснили, что полный монтаж радиальной схемы питания дешевле магистральной на 329 тыс. руб.

## 6 Расчет токов короткого замыкания

«Мощность трехфазного короткого замыкания сети с  $S_c=500$  МВА. Базисное напряжение  $U_6=10,5$  кВ, базисная мощность  $S_6=1000$  МВА» [5].  
Схема ГПП представлена на рисунке 3.

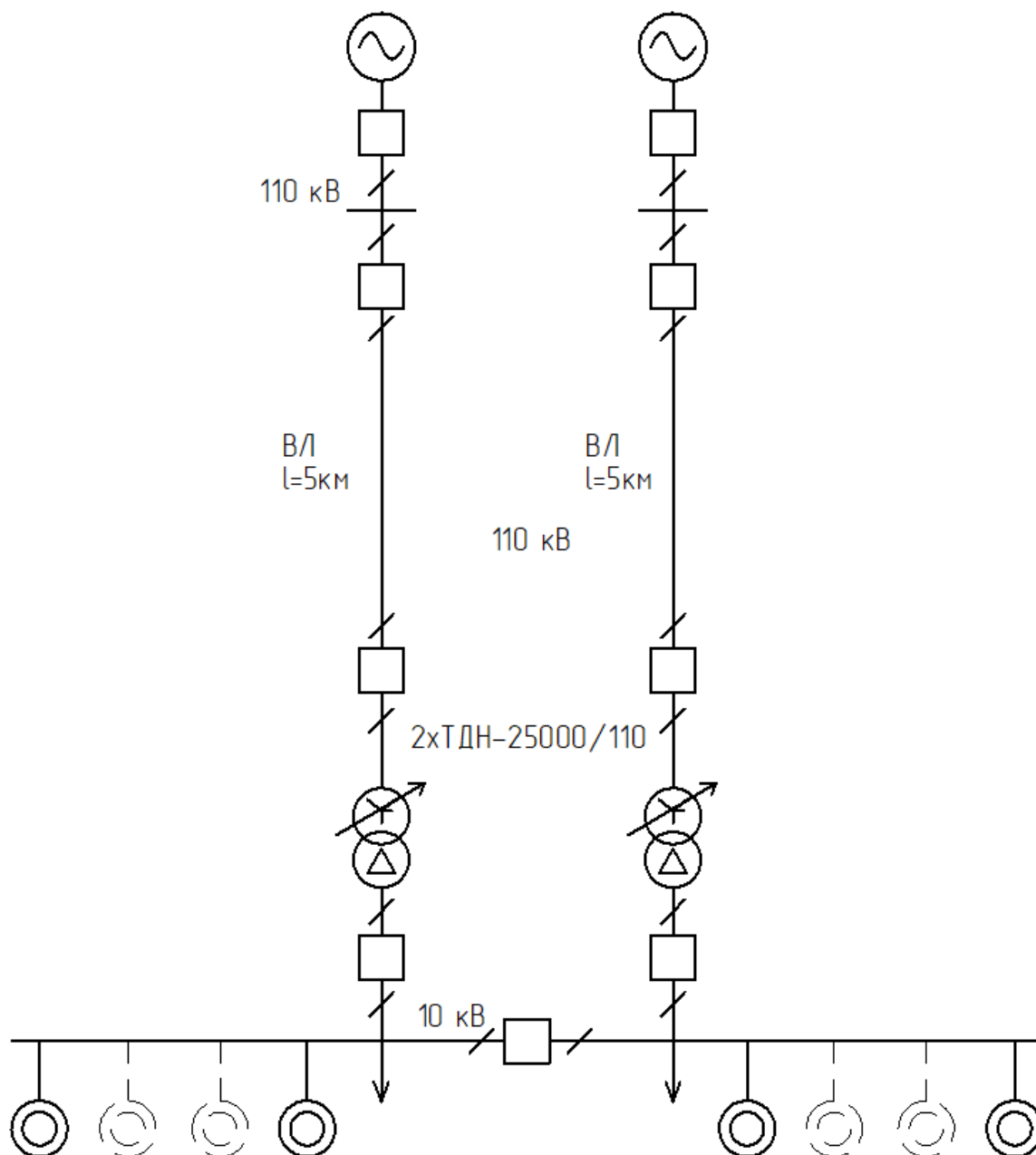


Рисунок 3 – Схема ГПП

Отразим схему замещения ГПП (рисунок 4).

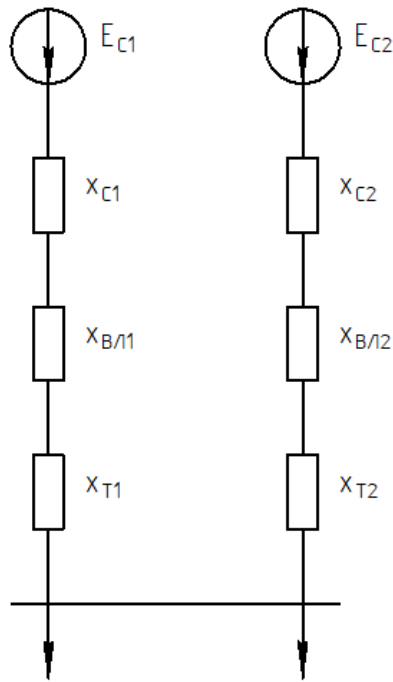


Рисунок 4 – Схема замещения

«Базисный ток ступеней напряжения 10 кВ и 110 кВ:

$$I_6 = \frac{S_6}{\sqrt{3}U_6}, \quad (17)$$

$$I_6 = \frac{1000}{\sqrt{3} \cdot 10,5} = 55 \text{ кА},$$

$$I_6 = \frac{1000}{\sqrt{3} \cdot 115} = 5,02 \text{ кА}.$$

Мощность трансформаторов ГПП с учетом перегрузки:

$$S_{\text{тр.гпп}} = \frac{S''_{\text{расч}}}{0,7 \cdot n_{\text{тр}}}, \quad (18)$$

$$S_{\text{тр.гпп}} = \frac{34705,33}{0,7 \cdot 2} = 24790 \text{ МВА}.$$

где  $S''_{\text{расч}}$  – полная мощность с учетом компенсации, кВА.

$n_{\text{тр}}$  – количество трансформаторов.

В результате расчета выбираем 2×ТДН-25000/110, коэффициент загрузки  $k_3 = 0,69$ » [2].

«Каждый из трансформаторов ГПП подключим через провод АС150/24 длиной 6 км» [10].

«Сопротивление воздушной линии (ВЛ) в Ом:

$$r_{\text{ВЛ}} = r_{\text{уд}} \cdot l_{\text{ВЛ}}, \quad (19)$$

$$r_{\text{ВЛ}} = 0,204 \cdot 6 = 1,224 \text{ Ом},$$

где  $r_{\text{уд}}$  – удельное сопротивление ВЛ, Ом/км;

$l_{\text{ВЛ}}$  – длина ВЛ, км.

Сопротивление ВЛ в о.е.:

$$x_{\text{бВЛ}} = r_{\text{ВЛ}} \frac{S_{\text{б}}}{U_{\text{ВН}}^2}, \quad (20)$$

$$x_{\text{бВЛ}} = 1,224 \cdot \frac{1000}{115^2} = 0,0926 \text{ о.е.},$$

где  $U_{\text{ВН}}$  – напряжение ВЛ, кВ.

Сопротивление системы в о.е.:

$$x_{\text{бс}} = \frac{S_{\text{б}}}{S_{\text{с}}}, \quad (21)$$

$$x_{\text{бс}} = \frac{1000}{1500} = 0,6667 \text{ о.е.}$$

Сопротивление трансформатора:

$$x_{\text{бТ}} = \frac{S_{\text{б}} U_k}{100 \cdot S_{\text{ТР}}}, \quad (22)$$

$$x_{\text{бТ}} = \frac{1000 \cdot 10,5}{100 \cdot 25} = 4,2 \text{ о.е.},$$

где  $U_k$  – напряжение короткого замыкания (КЗ), %.

Эквивалентное сопротивление схемы:

$$x_{бэ} = \frac{x_{бс} + x_{бвл} + x_{бт}}{2}, \quad (23)$$

$$x_{бэ} = \frac{0,6667 + 0,0926 + 4,200}{2} = 2,4796 \text{ о.е.}$$

В итоге принимаем, что ЭДС  $E_{вн} = E_{г} = 1,0$  о.е.,  $x_{вн} = 2,48$  о.е. (рисунок 4), для ЭДС двигателя –  $E_{дв0} = 1,1$  о.е.» [2],[5].

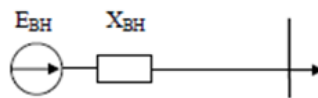


Рисунок 5 – Конечная схема замещения

«Проведем расчет сопротивления от точки КЗ до шин ТП, представив схему на рисунке 5» [2].

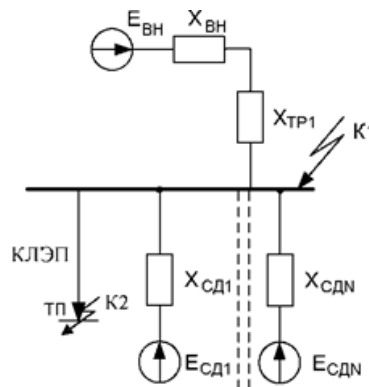


Рисунок 6 – Короткозамкнутая цепь

«Сверхпереходный ток сети внешнего электроснабжения:

$$I''_{вн} = \frac{E''_{вн} I_б}{x_{вн} + x_{доп}} = \frac{E''_{вн}}{x_{\Sigma}} \cdot I_б, \quad (24)$$

где  $x_{доп}$  – сопротивление участка короткозамкнутой цепи.

Получаем  $I''_{ВН} = 22,18$  кА» [5].

«Эквивалентное сопротивление электродвигателей:

$$x_{дво} = \frac{1}{\sum \frac{1}{x_{сДі}} + \sum \frac{1}{x_{АДі}}}, \quad (25)$$

$$x_{дво} = \frac{1}{\frac{1}{92,52} + \frac{1}{52,52} + \frac{1}{7,62} + \frac{1}{94,60}} = 5,84 \text{ о.е.}$$

Сверхпереходный ток с учетом подпитки электродвигателей:

$$I''_{дво} = \frac{E''_{дво} I_6}{x_{дво}}, \quad (26)$$

$$I''_{дво} = \frac{1,1 \cdot 55}{5,84} = 10,36 \text{ кА.}$$

По итогам проведенных преобразований получаем схему с точкой КЗ между внешними сетями и электродвигателями (рисунок 6).

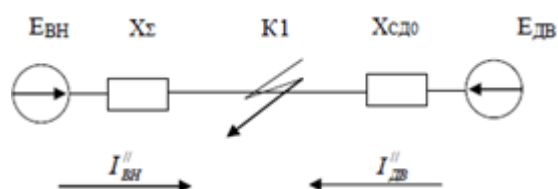


Рисунок 7 – Схема КЗ для точки К1

Сверхпереходное значение трехфазного тока КЗ:

$$I''_{К1} = I''_{ВН} + I''_{дво}, \quad (27)$$

$$I''_{К1} = I''_{ВН} + I''_{ДВ} = 22,18 + 10,36 = 32,54 \text{ кА.}$$

Ударный ток в точке К1:

$$i_{уд} = k_{уд} \sqrt{2}I''_{ВН} + k_{уд.дв} \sqrt{2}I''_{дв0}, \quad (28)$$

$$i_{уд} = 1,0 \cdot \sqrt{2} \cdot 22,18 + 1,6 \cdot \sqrt{2} \cdot 10,37 = 54,81 \text{ кА},$$

где  $k_{уд}$  и  $k_{уд.дв}$  – ударные коэффициенты, определяемые по расчетным кривым» [5].

«Рассчитаем КЗ в точке К2. Кабельная линия 0,4 км, с  $x_{КЛ1} = 0,213$  о.е.,  $r_{КЛ1} = 11,11$  о.е.

Ток КЗ в точке К2 равен:

$$I_{n0} = \frac{E_6}{\sqrt{x_{КЛ1}^2 + r_{КЛ1}^2}} \cdot I_6, \quad (29)$$

$$I_{n0} = \frac{1}{\sqrt{0,213^2 + 11,11^2}} \cdot 55 = 4,95 \text{ кА}.$$

Ударный ток:

$$i_{уд} = \sqrt{2} \cdot I_{n0} \cdot K_{уд}, \quad (30)$$

$$i_{уд} = \sqrt{2} \cdot 4,95 \cdot 1,4 = 9,8 \text{ кА}.$$

На стороне до 1 кВ при расчете токов КЗ необходимо учитывать индуктивные и активные сопротивления элементов цепи. Выберем точки К3, К4» [2].

«Сопротивления катушек и контактов автоматических выключателей примем равными  $r_{кв}=0,25$  мОм,  $x_{кв}=0,1$  мОм. Активное сопротивление контактов  $r_{к}=0,1$  мОм. Сопротивление автоматического выключателя  $r_{ав}=0,25$  мОм,  $x_{ав}=0,1$  мОм» [2].

«Сопротивление системы:

$$x_c = \frac{U_{\text{HH}}^2}{S_c}. \quad (31)$$

Сопротивления трансформатора:

$$r_T = \frac{P_K \cdot U_{\text{HH}}^2}{S_{\text{TP}}^2} \cdot 10^6, \quad (32)$$

$$x_T = \sqrt{U_K^2 - \left(\frac{100 \cdot P_K}{S_{\text{TP}}}\right)^2} \cdot \frac{U_{\text{HH}}^2}{S_{\text{TP}}} \cdot 10^4 \text{ ю} \quad (33)$$

Сопротивление цепи до точки КЗ:

$$r_{\text{сумм}} = r_{\text{КЛ2}} + r_T + r_K + r_{\text{ав}} + r_{\text{ТТ}}, \quad (34)$$

$$x_{\text{сумм}} = x_{\text{КЛ2}} + x_T + x_{\text{ав}} + x_{\text{ТТ}} + x_c, \quad (35)$$

где  $x_{\text{КЛ2}}$  и  $r_{\text{КЛ2}}$  – сопротивления кабельной линии» [2],[25].

«Начальное действующее значение периодической составляющей трехфазного тока КЗ без учета подпитки от электродвигателей:

$$I_{n0} = \frac{U_{\text{HH}}}{\sqrt{3 \cdot (r_{\text{сумм2}}^2 + x_{\text{сумм2}}^2)}}. \quad (36)$$

Угол сдвига по фазе напряжения (ЭДС источника) и периодической составляющей тока КЗ:

$$\varphi = \arctg\left(\frac{x_{\text{сумм2}}}{r_{\text{сумм2}}}\right). \quad (37)$$



Время от начала КЗ до появления ударного тока» [2]:

$$t_{уд} = 0,01 \cdot \frac{\frac{\pi}{2} + \varphi}{\pi}. \quad (38)$$

«Постоянная времени затухания апериодической составляющей тока КЗ:

$$T_a = \frac{x_{1сумм}}{r_{1сумм} \cdot \omega_c}. \quad (39)$$

Ударный коэффициент:

$$K_{уд} = \left( 1 + \sin\varphi \cdot e^{-\frac{t_{уд}}{T_a}} \right). \quad (40)$$

Ударный ток определяется по формуле 30 (таблица 10)» [2].

Таблица 10 – Трехфазные ТКЗ

Точка КЗ-Ступень	$r_i$ , МОм	$x_i$ , МОм	$\varphi$	$T_a$ , $10^{-3}$ с	$I_{n0}$ , кА	$K_{уд}$	$i_{уд}$ , кА
К1-ВН	–	–	–	–	32,54	1,00/1,50	53,34
К2-ВН	–	–	–	–	4,95	1,50	10,501
К3-НН	5,662	9,214	1,02	5,2	21,354	1,00	30,863
К4-НН	9,882	10,215	0,808	3,3	16,151	1,00	22,909

Выводы по разделу

При переходе на более низкую ступень напряжение ток КЗ возрастает. Тем не менее самый высокий ток КЗ на стороне ВН – 53,34 кА.

## 7 Выбор силового электрического оборудования и его проверка

Необходимо выяснить, подходит ли оборудование КТП 2×1250/10/0,4 по каталогам производителей (таблица 11) [11].

«Ток термической стойкости точки КЗ:

$$B_{\text{кт}} = I_{n0}^2 (T_a + t_{\text{п.в}}), \quad (41)$$
$$B_{\text{кт}} = 21,354^2 \cdot (5,2 + 30) \cdot 10^{-3} = 16,051 \text{ кА}^2 \cdot \text{с}.$$

Рассчитаем время действия релейной защиты:

$$\sigma = t_{\text{рз}} + t_{\text{сво}}, \quad (42)$$
$$\sigma = 0,01 + 0,04 = 0,05 \text{ с},$$

где  $t_{\text{рз}}$  – время срабатывания релейной защиты, с;

$t_{\text{сво}}$  – время срабатывания выключателя на отключение, с» [17].

«Максимальное значение аperiodической составляющей ТКЗ:

$$i_{\text{а}\sigma} = \sqrt{2} \cdot I_{n0} \cdot e^{\frac{-0,05}{T_a}}, \quad (43)$$
$$i_{\text{а}\sigma} = \sqrt{2} \cdot 21,354 \cdot 2,72^{\frac{-0,05}{5,2}} = 29,91 \text{ кА}.$$

Номинальное значение аperiodической составляющей:

$$i_{\text{ан}} = \sqrt{2} \cdot I_{\mu} \cdot (1 + e^{-22,5 \cdot \sigma}), \quad (44)$$
$$i_{\text{ан}} = \sqrt{2} \cdot 25 \cdot (1 + 2,72^{-22,5 \cdot 0,05}) = 46,834 \text{ кА},$$

где  $I_{\mu}$  – ток отключения выключателя, кА» [17].

Таблица 11 – Проверка параметров оборудования

Расчетное значение		Единица измерения	Паспортное значение	ТТ	Р	АВ
до 1кВ						
$I_p$	1,804	кА	$I_n$	2		
$I_{п0}$	21,354		$I_{\mu}$	–	–	25
$i_{ас}$	29,91		$i_{ан}$	–	–	46,834
$i_{уд}$	30,863		$i_{пр}$	40		
$B_{кт}$	16,051	кА <sup>2</sup> ·с	$B_{нт}$	50		
10кВ						
$I_p$	0,073	кА	$I_n$	0,1	0,1	0,1
$I_{п0}$	32,54		$I_{\mu}$	–	–	40
$i_{ас}$	45,58		$i_{ан}$	–	–	74,934
$i_{уд}$	53,34		$i_{пр}$	250	102	102
$B_{кт}$	37,27	кА <sup>2</sup> ·с	$B_{нт}$	100	120	120

«В результате выбираем:

- Вакуумный выключатель: ВБЭ-10/40/2000;
- Разъединитель: РВЗ-10-2000-III [15];
- Трансформаторы тока ТЛО-10/2000-М1» [1],[15],[20].

Выводы по разделу

В ходе расчетов было выбрано и проверено оборудование КТП и ГПП (автоматические выключатели, трансформаторы тока, разъединители). Оборудование прошло все требуемые проверки.

## 8 Расчет заземления и молниезащиты

Проведем расчет молниезащиты для ГПП.

«Активная высота молниеотвода:

$$h_A = h - h_x, \quad (45)$$

$$h_A = 30 - 7 = 23,$$

где  $h$  – высота молниеотвода, м;

$h_x$  – высота установки молниеотвода от уровня земли, м» [14].

«Зона защиты молниеотвода:

$$r_x = h_A \cdot \frac{1,60 \cdot P}{1 + h_x/h_A}, \quad (46)$$

$$r_x = 23 \cdot \frac{1,60 \cdot 1}{1 + 7/30} = 29,838 \text{ м.}$$

Наибольшая сторона зоны защиты:

$$h_0 = h - \frac{a}{7}, \quad (47)$$

$$h_0 = 30 - \frac{53}{7} = 22,5 \text{ м,}$$

где  $a$  – расстояние между молниеотводами, м» [14].

«Ширина зоны защиты:

$$b_x = 3 \cdot (h_0 - 1,25h_x), \quad (48)$$

$$b_x = 3 \cdot (22,5 - 1,25 \cdot 7) = 41 \text{ м.}$$

Изобразим графически зону защиты на рисунке 7» [14].

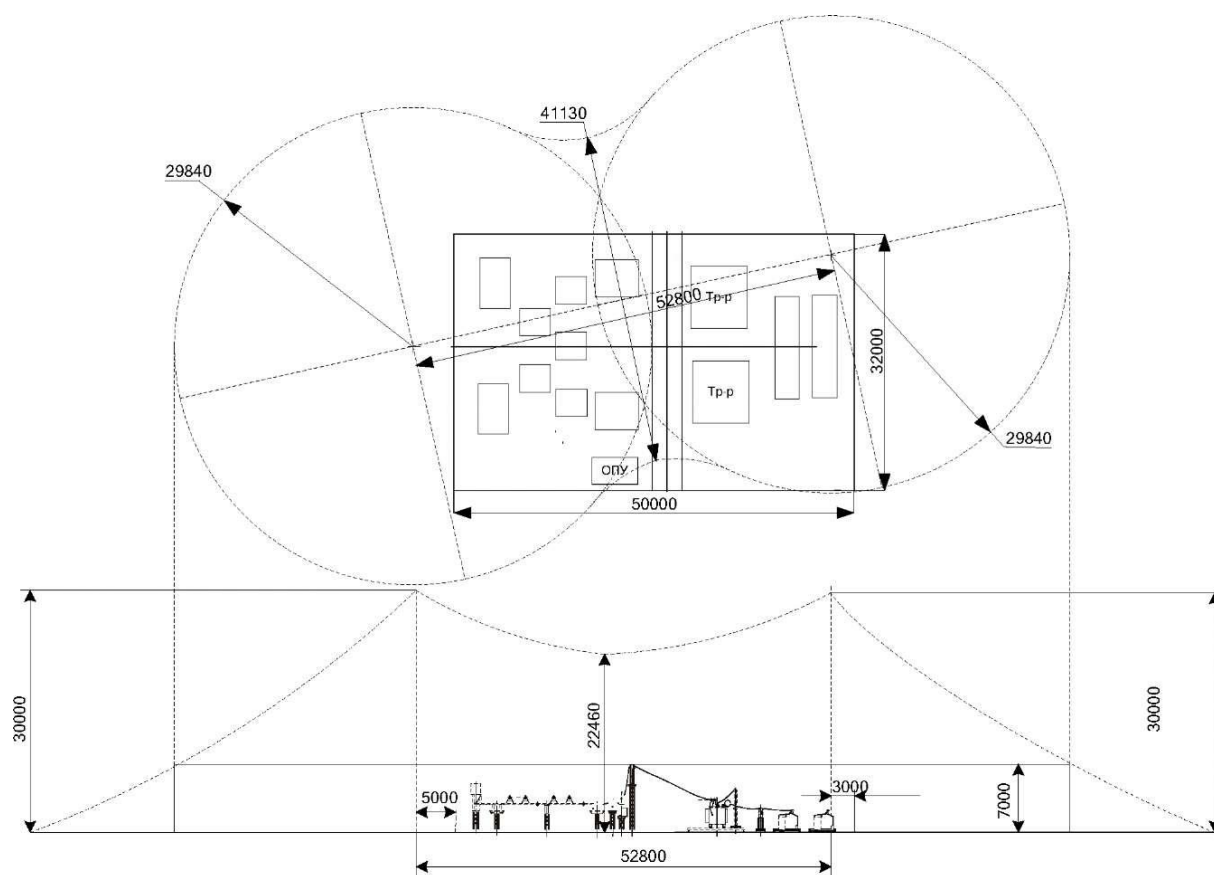


Рисунок 8 – Схема молниезащиты

«В КТП установить контур защитного заземления из металлической полосы 25×4 на высоте 0,4...0,6м от уровня пола» [14].

«Для расчета заземления применим общеизвестные формулы.

Сопротивление вертикально расположенного заземлителя:

$$R_{вз} = \frac{\rho_{э.г}}{2\pi L_{в.з}} \left( \ln \frac{2L_{в.з}}{d_{в.з}} + 0,5 \cdot \ln \frac{4 \cdot T_{в.з} + L_{в.з}}{4 \cdot T_{в.з} - L_{в.з}} \right), \quad (49)$$

$$R_{вз} = \frac{100}{2 \cdot 3,14 \cdot 5,0} \left( \ln \frac{2 \cdot 5,0}{0,1} + 0,5 \cdot \ln \frac{4,0 \cdot 3,0 + 5,0}{4,0 \cdot 3,0 - 5,0} \right) = 16,07 \text{ Ом},$$

где  $\rho_{э.г}$  – величина удельного сопротивления земли, Ом · м;

$L_{в.з}$  – длина вертикально расположенного заземлителя, м;

$d_{в.з}$  – диаметр вертикально расположенного заземлителя, м;

$T_{в.з}$  – заглубление, м» [14].

«Сопротивление горизонтального заземлителя:

$$R_{гз} = \frac{\rho_э}{2 \cdot \pi \cdot L_{гз}} \cdot \ln \frac{2L_{гз}^2}{b_{гз} \cdot h_{гз}}, \quad (50)$$

$$R_{гз} = \frac{100}{2\pi \cdot 5,0} \cdot \ln \frac{2 \cdot 5,0^2}{0,04 \cdot 0,5} = 24,9 \text{ Ом},$$

где  $b_{гз}$  – ширина горизонтально расположенного заземлителя, м;

$h_{гз}$  – заглубление горизонтальных заземлителей, м;

$L_{гз}$  – длина горизонтально расположенного заземлителя, м» [14].

«Полное сопротивление ЗУ:

$$R_{з.у} = \sum_{i=1}^n \frac{1}{\frac{k_{иi} n_i}{R_i}}, \quad (51)$$

$$R_{з.у} = \frac{1}{\frac{10 \cdot 0,69}{21,19} + \frac{1 \cdot 0,69}{24,9}} = 2,83 \text{ Ом},$$

где  $n_i$  – число комплектов;

$k_{иi}$  – коэффициент использования» [14].

«Сопротивление заземляющего устройства – допустимое.

Тип системы заземления на вводе в здание – TN-C-S, а в распределительных и групповых сетях – TN-S» [8],[12].

«Данные системы заземления построены с применением глухозаземленной нейтрали. Характеризуются подключением нулевого проводника (N) к контуру заземления. При этом первый тип, на вводе в здания, характеризуется объединением защитного проводника РЕ и нулевого N в один комбинированный нуль (PEN) с подстанции, подключенного к глухозаземленной нейтрали. На входе в здание PEN проводник разделяется на N и РЕ проводники. Система заземления в распределительных и групповых сетях является более безопасной, имеет разделенные защитные проводники РЕ и нулевые N» [15].

«Токоведущие части электроустановки не должны быть доступны для случайного прикосновения, а доступные прикосновению открытые и

сторонние проводящие части не должны находиться под напряжением, представляющим опасность поражения электрическим током как в нормальном режиме работы электроустановки, так и при повреждении изоляции» [14].

Расчет заземления ГПП для завода по производству сантехнического оборудования осуществляется аналогично. Выводы по разделу

Расчетные значения расчета заземления и молниезащиты не превышают предельно-допустимые. Сопротивление заземляющего устройства составило менее 4 Ом.

## 9. Заключение

В данной ВКР выполнен расчет системы электроснабжения завода по производству сантехнического оборудования и изделий.

Изначально были представлены данные о потреблении установок цехов по производству сантехники, коэффициенты мощности и использования, план размещения возведенных объектов, электроснабжение которых необходимо осуществить. В соответствии с этим, на основании действующих инструкций и нормативных документов был проведен расчет суммарных электрических нагрузок как для силовой части, так и для осветительной. Компенсация реактивной мощности осуществляется с помощью конденсаторных батарей мощностью 650 квар в количестве 18 штук.

Для сравнительного анализа были взяты магистральная и радиальная схемы питания с девятью КТП на базе двух силовых трансформаторов ТМГ1250/10/0,4.

Данные схемы электроснабжения сравнивались по суммарным капиталовложениям как для строительства, так и для эксплуатации. В результате выгоднее оказалась радиальная схема. Потери напряжения в радиальной схеме оказались допустимыми.

По выбранной схеме был проведен расчет ТКЗ. В данном разделе были приняты четыре расчетные точки, две из которых на стороне ВН (10 кВ). Наиболее высокие ТКЗ оказались для точки на стороне НН ближе к энергосистеме.

Электрооборудование КТП прошло требуемые проверки на термическую и электродинамическую стойкости.

На заключительном этапе проведен расчет заземления и молниезащиты оборудования завода по производству сантехнического оборудования. Расчет молниезащиты представлен для ГПП, показана схема молниезащиты с двумя молниеотводами. Что касается системы заземления, то сопротивление заземляющего устройства не превышает 4 Ом.



## 10. Список используемых источников

1. Вакуумный выключатель [Электронный ресурс]: Официальный сайт НПП Контакт. URL: [http://www.kontakt-saratov.ru/vikl\\_vbe\\_10\\_31-5/konstrukciya\\_vbe\\_10\\_31-5/](http://www.kontakt-saratov.ru/vikl_vbe_10_31-5/konstrukciya_vbe_10_31-5/) (дата обращения: 17.03.2024).
2. ГОСТ 28249-93 Короткие замыкания в электроустановках. Методы расчета в электроустановках переменного тока напряжением ниже 1 кВ [Электронный ресурс]: утв. приказом от 21.10.1993. URL: <http://docs.cntd.ru/document/gost-28249-93> (дата обращения: 17.03.2024).
3. ГОСТ 32144-2013 Электрическая энергия. Совместимость технических средств электромагнитная. Нормы качества электроэнергии в системах электроснабжения общего назначения [Электронный ресурс] : введен в действие Приказом Росстандарта от 22.07.2013 N 400-ст. URL: <https://docs.cntd.ru/document/1200104301> (дата обращения: 17.03.2024).
4. ГОСТ 55706-2013 Освещение наружное утилитарное. Классификация и нормы (Переиздание) [Электронный ресурс] : утв. и введен в действие Приказом Росстандарта от 08.11.2013 N 1360-ст. URL: <http://docs.cntd.ru/document/1200105703> (дата обращения: 17.03.2024).
5. ГОСТ Р 52719-2007 Трансформаторы силовые. Общие технические условия [Электронный ресурс] : утв. приказом №60-ст от 09.04.2007. URL: <http://docs.cntd.ru/document/1200050072> (дата обращения: 17.03.2024).
6. ГОСТ Р 55710-2013 Освещение рабочих мест внутри зданий [Электронный ресурс]: утв. и введен в действие Приказом Росстандарта от 08.11.2013 N 1364-ст. URL: <https://docs.cntd.ru/document/1200105707> (дата обращения: 17.03.2024).
7. Жук В.Л. Оптимизация энергозатрат в металлургических технологиях: учебное пособие под ред. д.т.н., проф. А.А. Троянского. М.; Вологда: Инфра-Инженерия, 2021. 212 с.
8. Защитные меры в электроустановках [Электронный ресурс]: Официальный сайт компании ООО «РесурсПромАльянс». URL:

<https://www.ess-ltd.ru/elektrobezopasnost/zashchitnye-mery-v-elektroustanovkakh/> (дата обращения: 17.03.2024).

9. Каталог светильников GALAD [Электронный ресурс]: Официальный сайт международной светотехнической корпорации GALAD. URL: <https://galad.ru/catalog/> (дата обращения: 17.03.2024).

10. Комплексные поставки кабельно-проводниковой и электротехнической продукции [Электронный ресурс]: Официальный сайт ЭлектроКомплект-Сервис. URL: <https://e-кс.ru/> (дата обращения: 17.03.2024).

11. Номенклатурный каталог электрооборудования высокого, среднего и низкого напряжения [Электронный ресурс]: Каталог ПКФ «Автоматика». URL: <http://www.tulaavtomatika.ru/pdf/Nomenkl2014.pdf> (дата обращения: 17.03.2024).

12. НТП ЭПП-94 Проектирование электроснабжения промышленных предприятий [Электронный ресурс]: Нормы технологического проектирования (1 редакция) принятые Тяжпромэлектропроект от 01.01.1994. URL: <https://docs.cntd.ru/document/1200030085> (дата обращения: 17.03.2024).

13. ОРД 14.370-36-86 Указания по проектированию электрохозяйства металлургических заводов [Электронный ресурс]: Руководящий документ введен от 01.01.1987. URL: <https://docs.cntd.ru/document/1200062586> (дата обращения: 17.03.2024).

14. Правила устройства электроустановок. 7-е издание / Ред. Л.Л. Жданова, Н. В. Ольшанская. М.: НЦ ЭНАС, 2013. 104 с.

15. Разъединитель [Электронный ресурс]: Официальный сайт завода по производству высоковольтного оборудования «Высоковольтный союз». URL: <https://www.vsoyuz.com/ru/produkcija/razediniteli/razediniteli-10-kv/disconnectors-rvz.htm> (дата обращения: 17.03.2024).

16. Расчет сетей по потерям напряжения [Электронный ресурс]: Образовательный электротехнический портал. URL: <http://electricalschool.info/main/elsnabg/905-raschet-setejj-po-poterjam-naprjazhenija.html> (дата обращения: 17.03.2024).

17. РТМ 36.18.32.4-92 Указания по расчету электрических нагрузок [Электронный ресурс] : Руководящий технический материал утв. техническим циркуляром ВНИПИ Тяжпромэлектропроект от 30.07.1992 N 359-92. URL: <https://docs.cntd.ru/document/1200032239> (дата обращения: 17.03.2024).
18. СП 52.13330.2016 Естественное и искусственное освещение [Электронный ресурс]: Свод правил. Актуализированная редакция СНиП 23-05-95 утв. Приказом Минстроя России от 07.11.2016 N 777/пр. URL: <http://docs.cntd.ru/document/456054197> (дата обращения: 17.03.2024).
19. Стоимость услуг на прокладку кабеля [Электронный ресурс]: Официальный сайт группы компаний ЭнергоСнабСтрой. URL: <https://www.spb-elektromontazh.ru/uslugi/prokladka-kabelya/ceny/> (дата обращения: 17.03.2024).
20. Трансформаторы тока ТЛО-10 М1 [Электронный ресурс]: Официальный сайт ООО «Электрощит-Ко». URL: [http://www.kztt.ru/catalog/transformatori\\_toka/tlo-10\\_on\\_3-10\\_kv/1/](http://www.kztt.ru/catalog/transformatori_toka/tlo-10_on_3-10_kv/1/) (дата обращения: 17.03.2024).
21. Щербаков Е. Ф. Электроснабжение и электропотребление на предприятиях / Е.Ф. Щербаков, Д.С. Александров, А.Л. Дубов. – Москва: Форум, 2019. – 495 с.
22. Benthous M. A coupled technological-sociological model for national electrical energy supply systems including sustainability. *Energy, Sustainability and Society* Vol. 9, №1. 2019. p.1-16.
23. Escrivá-Escrivá G., Roldán-Blay C., Roldán-Porta C., Serrano-Guerrero X. Occasional Energy Reviews from an External Expert Help to Reduce Building Energy Consumption at a Reduced Cost. *Energies* Vol. 12, №15. 2019. 14 p.
24. Rexhepi V. An Analysis of Power Transformer Outages and Reliability Monitoring. Technical University of Sofia, Faculty of Electrical Engineering, Boulevard “Sveti Klielement Ohridski” 8, Sofia, 1000, Bulgaria, 2017. 418 p.

25. Shabdin N.H., Padfield R. Sustainable Energy Transition, Gender and Modernisation in Rural Sarawak. Chemical Engineering Transactions vol.56, 2017. p.259-264.
26. Surya S., Wayne Beaty H. Standard Handbook for Electrical Engineers, Seventeenth Edition. - McGraw Hill Professional, 2017. 368 p.