

МИНИСТЕРСТВО НАУКИ И ВЫСШЕГО ОБРАЗОВАНИЯ РОССИЙСКОЙ
ФЕДЕРАЦИИ

федеральное государственное бюджетное образовательное учреждение
высшего образования

«Тольяттинский государственный университет»

Институт химии и энергетики

(наименование института полностью)

Кафедра «Химическая технология и ресурсосбережение»

(наименование)

18.03.02 Энерго- и ресурсосберегающие процессы в химической технологии
нефтехимии и биотехнологии

(код и наименование направления подготовки / специальности)

«Рациональное природопользование, рециклинг и утилизация отходов»

(направленность (профиль) / специализация)

**ВЫПУСКНАЯ КВАЛИФИКАЦИОННАЯ РАБОТА
(БАКАЛАВРСКАЯ РАБОТА)**

на тему: Методы и технологии использования продуктов инсинерации
отходов для строительных материалов.

Обучающийся

М.Ю. Подзоров

(Инициалы Фамилия)

(личная подпись)

Руководитель

к.х.н., доцент, Д.М. Гусев

(ученая степень (при наличии), ученое звание (при наличии), Инициалы Фамилия)

Тольятти 2024

Аннотация

Тема выпускной квалификационной работы: Методы и технологии использования продуктов инсинерации отходов для строительных материалов.

Объектом исследования в представленной работе является применение продуктов сжигания твердых коммунальных отходов в производстве строительных материалов.

В работе представлен патентный обзор наилучших доступных технологий производства пеностекла из отходов стеклобоя. Проведенное исследование подчеркивает, что производство строительных композитов из переработанных твердых коммунальных отходов – процесс, доступный без необходимости в дорогом оборудовании или больших финансовых вложений.

В первой части исследования рассматриваются объемы отходов потребления и производства, подобных коммунальным, и их воздействие на окружающую среду. Также изучаются проблемы, возникающие при захоронении отходов на полигонах. Во второй части рассматривается выбор конкретной технологии для производства стройматериалов и подбору необходимого оборудования для процесса с последующим расчетом материального баланса. Третья часть посвящена расчету возможного экологического вреда, который может быть предотвращен с учетом предлагаемой технологии. В завершении подводятся основные выводы и результаты исследования, отражающие влияние выбранной технологии на процесс производства цементного клинкера и её экологические аспекты.

Выпускная квалификационная работа состоит из 72 страниц, содержит 13 рисунков и 20 таблиц, а так же содержит 39 литературных источников.

Содержание

Введение.....	5
1 Общая характеристика ТКО и их влияние на окружающую среду	8
1.1 Морфологический состав ТКО	8
1.2 Анализ методов термической обработки ТКО	11
1.2.1 Сжигание ТКО.....	12
1.2.2 Пиролиз	15
1.2.3 Газификация	18
1.3 Патентный поиск в области переработки твёрдых коммунальных отходов термическим способом	19
1.3.1 RU 2 502 017 C1 Способ экологически чистой переработки твёрдых бытовых отходов с производством тепловой энергии и строительных материалов и мусоросжигательный завод для его осуществления.....	19
1.3.2 RU 2 208 202 C2 Способ переработки твёрдых бытовых и мелкодисперсных отходов.....	20
1.3.3 RU 2 293 917 C1 Способ термической переработки бытовых отходов и устройств для его осуществления	22
1.3.3 Технологические решения в проекте Бердского опытного мусороперерабатывающего завода	22
1.4 Патентный поиск применения золы в производстве строительных материалов	23
1.4.1 RU 2 355 657 C2 Сырьевая смесь для получения зольных бетонов и способ ее приготовления.....	23
1.4.2 RU 2 700 609 C1 Способ переработки золошлаковых отходов тепловых электростанций для производства строительных изделий	24
2 Расчетно-технологическая часть	27
2.1 Определение количественных показателей ТКО	28

2.2	Технологическая схема и подбор оборудования	33
2.3	Материальный баланс.....	43
3	Оценка экологической техногенной нагрузки, формируемой твердыми коммунальными отходами	50
3.1	Ущерб от захоронения твердых коммунальных отходов на полигоне .	50
3.1.1	Размер вреда при загрязнении почв загрязняющими веществами при захоронении ТКО.....	51
3.1.2	Размер вреда в результате складирования отходов потребления и производства.....	52
3.1.3	Размер вреда в результате образования полигона	53
3.1.4	Размер вреда в результате снятия верхнего плодородного слоя почвы.....	53
3.1.5	Размер вреда в результате разрушения верхнего плодородного слоя почвы	53
3.1.6	Расчет платы за размещение отходов	54
3.2	Плата за загрязнение окружающей среды при сжигании на классическом мусоросжигательном заводе.....	55
3.2.1	Плата за загрязнение атмосферного воздуха стационарной установкой термической переработки твердых коммунальных отходов	55
3.2.2	Плата за захоронение золы.....	61
3.3	Плата за загрязнение окружающей среды при сжигании ТКО в инсинераторе.....	61
	Заключение.....	66
	Список используемых источников.....	67

Введение

В России существует серьезная проблема с переработкой твердых коммунальных отходов (ТКО). Несмотря на существование законодательства, регулирующего обращение с отходами, и наличие некоторых усилий со стороны властей и общественных организаций, эффективная система переработки ТКО все еще находится в стадии развития.

Основные проблемы в этой области включают:

- недостаток инфраструктуры: Недостаточное количество перерабатывающих предприятий и сортировочных комплексов для обработки всех собираемых отходов;
- низкий уровень раздельного сбора: В России раздельный сбор отходов не является широко распространенной практикой, что затрудняет их последующую переработку и утилизацию;
- недостаток финансирования и инвестиций: Недостаточные инвестиции в современные технологии и оборудование для переработки отходов, а также в программы по повышению осведомленности и образованию населения;
- проблемы с законодательством и контролем: Не всегда строгое соблюдение законодательства в области обращения с отходами, а также недостаточный контроль со стороны государственных органов;
- экологические последствия: Нерациональное использование свалок, что приводит к загрязнению окружающей среды и угрозе здоровью людей.

Эффективное решение этих проблем требует комплексного подхода, включающего в себя модернизацию, совершенствование систем сбора и утилизации, а также внедрение инновационных технологий.

Исследования и методы термической обработки твердых коммунальных отходов могут быть важными в контексте экологической

устойчивости. Конкретные термические методы, такие как сжигание или пиролиз, часто используются для обработки таких отходов. Эти процессы могут приводить к снижению объема отходов, уменьшению вредных выбросов и даже к производству энергии.

Зола, полученная в результате сжигания твердых коммунальных отходов, может быть использована как компонент в строительных материалах. Этот подход является частью стратегии устойчивого использования ресурсов и сокращения отходов. Зола, содержащая минеральные вещества, может быть добавлена в состав цемента, бетона или асфальта. Это не только сокращает объем отходов, но и улучшает характеристики строительных материалов, такие как прочность и устойчивость к коррозии. Такое использование золы также способствует снижению эксплуатационных расходов и внедрению принципов кругового использования ресурсов [34].

«Использование золы в качестве компонента в строительной индустрии позволит реализовать государственные программы «Доступное жилье» и «Малоэтажное строительство». В связи с тем, что строительная индустрия постепенно берет ориентир на массовость и доступность, спрос на строительные материалы не может быть удовлетворен объемами произведенных материалов. Это приводит к дополнительному росту стоимости строительства» [1].

«К примеру, по наиболее успешному пути использования золы в производстве строительных материалов идут такие страны как Китай и США. Причем опыт Китая в этом плане можно признать передовым. Это обусловлено, прежде всего, большой долей мусоросжигательных заводов (МСЗ) КНР. С учетом масштабов энергетики, производства в целом, утилизация и переработка золы в КНР одна из приоритетных задач. Тем не менее, Китай с успехом справляется с данной проблемой, применяя золу в производстве силикатного кирпича и цементного клинкера» [37].

Исходя из вышеперечисленного, целью выпускной квалификационной работы является снижение антропогенной нагрузки на окружающую среду за счет уменьшения количества твердых коммунальных отходов, размещаемых на полигонах, путем их эффективного использования в производстве строительных материалов.

Задачи работы:

- провести литературный анализ в области переработки твердых коммунальных отходов на примере органических;
- проанализировать наилучшие доступные технологии и патентные исследования применения продуктов инсинерации в производстве строительных материалов;
- предложить оптимальную технологию для производства цементного клинкера;
- выбрать оборудование и провести расчет материального баланса выбранной технологии;
- дать оценку негативного воздействия на окружающую среду при производстве строительного композита

1 Общая характеристика ТКО и их влияние на окружающую среду

Согласно федеральному закону № 89 «Об отходах производства и потребления» от 24.06.1998 [15], твердые коммунальные отходы (ТКО) представляют собой разнообразные отходы и материалы, которые образуются в результате жизнедеятельности и потребления населением. Они включают в себя остатки еды, бумагу, пластик, стекло, металл, текстиль и прочие отходы, образующиеся как в жилых, так и в коммерческих и промышленных секторах.

Основным показателем является норма накопления ТКО. Средний показатель по миру равен 0,74 кг/чел-день. Данный показатель может варьироваться в зависимости от развитости стран от 0,11 до 4,54 кг/чел-день.

В среднем за год в России образовывается около 60 млн тонн ТКО [3]. Из них только 10 % отходов подвергаются переработке и утилизации. В Самарской области средний годовой норматив образования ТКО находится в пределах 1,2 млн тонн [26, 28, 33].

1.1 Морфологический состав ТКО

Твердые коммунальные отходы подразделяются на категории, представленные на рисунке 1.



Рисунок 1 – Классификация ТКО

Для качественной оценки состава твердых коммунальных отходов необходимо знать качественный состав отхода, который включает в себя следующие показатели:

- морфологический состав;
- фракционный состав;
- химический состав;
- физические свойства [36].

Наиболее важным показателем является морфологический состав.

Морфологический состав твердых коммунальных отходов – это анализ структуры и состава отдельных элементов, материалов и компонентов, составляющих твердые коммунальные отходы (ТКО). Этот анализ позволяет определить различные виды материалов, присутствующих в отходах, такие как органические и неорганические компоненты, пластик, стекло, металлы и т. д. Понимание морфологического состава ТКО является ключевым для разработки эффективных методов их обработки, утилизации, обезвреживания и для оценки возможности использования отходов в качестве вторичного сырья. Морфологический состав отходов определяется по методике ПНДФ 16.3.55-08 «Твердые бытовые отходы. Определение морфологического состава гравиметрическим методом».

Морфологический состав ТКО определяется с учетом объектов жилого фонда и объектов общественного назначения, включая торговые и развлекательные, а также образовательные учреждения [24].

В таблице 1 приведены усредненные значения морфологического состава ТКО Самарской области [25].

Таблица 1 – Морфологический состав ТКО Самарской области

Компонент	Содержание, % масс.	Компонент	Содержание, % масс.
бумага, картон	38,6	пищевые отходы	27,9
полимеры	15,1	дерево	2,1
металл	2,5	текстиль	1,5

Продолжение таблицы 1

Компонент	Содержание, % масс.	Компонент	Содержание, % масс.
кожа, резина	1,2	стекло	2,9
прочие	1,9	отсев	6,3

Данные показатели могут изменяться в зависимости от смены сезона.

Так же для более развернутой оценки твердых коммунальных отходов определяют зольность по ПНД Ф 16.2.2:2.3:3.29-02 «Методика выполнения измерений массовой доли золы в твердых и жидких отходах производства и потребления, осадках, шламах, активном иле, донных отложениях гравиметрическим методом». Значения зольности дают оценку возможности использования отходов в качестве сырья для получения строительных материалов или топлив [14].

В таблице 2 представлено процентное содержание зольности, получаемое в процессе сжигания.

Таблица 2 – Зольность ТКО отдельных компонентов

Компонент	Содержание, % масс.	Компонент	Содержание, % масс.
бумага	18	картон	10
кожа	< 1	древесина	1,5
пищевые отходы	4,5	полимеры	2
текстиль	8	стекло	100

Общая зольность ТКО в присутствии инертных материалов находится в диапазоне от 15 до 50 % с учетом предварительной сушки отходов [29].

Химический состав зольного остатка зависит от состава твердых коммунальных отходов. Основными составляющими являются SiO_2 , Al_2O_3 и CaO , в небольшом количестве также могут содержаться Fe_2O_3 , Na_2O , MgO , SO_3 , P_2O_5 , ZnO и CuO [32]. Так как коммунальные отходы включают в себя пищевые остатки, то в золе содержатся вещества органического происхождения в основе которых лежит углерод.

В таблице 3 представлен среднестатистический состав золы, полученной при сжигании ТКО.

Таблица 3 – Химический состав золы

Компонент	Содержание, % масс.	Компонент	Содержание, % масс.
SiO ₂	45-60	Fe ₂ O ₃	4,1-10,6
Al ₂ O ₃	0,03-2,7	Mg ₂ O	0,5-4,8
CaO	3,5-9,6	SO ₃	0,03-2,7
C	8,7	P ₂ O ₅	0,9

Рассмотрим золу как отход соответствующий современному федеральному классификационному каталогу отходов (ФККО).

Зола от сжигания отходов потребления на производстве, подобных коммунальным имеет код ФККО 7 47 112 11 40 4. Данная зола получена в результате термического обезвреживания твердых коммунальных отходов, отходов, подобных коммунальным на производстве в процессе непосредственного сжигания отходов потребления на производстве, подобных коммунальным. Данный вид отходов относится к IV класс опасности. Зола имеет твердое сыпучее агрегатное состояние. Данный отход относится к малоопасным, соответственно должен иметь паспорт отхода.

1.2 Анализ методов термической обработки ТКО

На сегодняшний день в мире очень остро стоит вопрос об официальных и неофициальных свалках. Данная проблема является одной из причин негативного воздействия на окружающую среду, что и подтверждает актуальность темы выпускной квалификационной работы.

В сфере переработки отходов используются различные методы, такие как сортировка, захоронение, обезвреживание, прессование, добавление биохимических препаратов и термическая обработка [4].

Однако наиболее распространённым методом является термообработка, которая осуществляется путём сжигания, чтобы сложные и токсичные вещества разлагались на простые и безвредные для окружающей среды и человеческого организма [30].

1.2.1 Сжигание ТКО

Сжигание твердых коммунальных отходов (СТКО) является одним из методов утилизации отходов.

Основная цель сжигания твердых коммунальных отходов – это превращение отходов в тепло и электроэнергию.

ТКО обычно предварительно обрабатываются перед сжиганием. Например, отходы отправляют на ручную сортировку с извлечением ценных материалов для вторичного использования. После этого отходы загружаются в сжигательную камеру, где они подвергаются воздействию высокой температуры (обычно около 800-1000 °С). В сжигательной камере отходы могут находиться длительное время в зависимости от морфологического состава отхода. В результате происходит полное сгорание органических веществ, а неорганические материалы превращаются в золу и шлак [38].

Сжигание ТКО снижает объем отходов, что помогает сократить территории полигонов и свалок и минимизировать негативное воздействие на окружающую среду [10].

Однако, сжигание ТКО имеет и свои недостатки. Одной из проблем является выделение вредных и токсичных газов в атмосферу. Это может негативно влиять на качество воздуха и здоровье людей. Поэтому МСЗ обычно оснащены системами очистки газов, которые позволяют уменьшить выбросы вредных веществ.

Процесс сжигания может быть применен для различных видов отходов, но есть и ряд ограничений. Например, радиоактивные отходы запрещено сжигать, они подвергаются только процессу захоронения.

Рассмотрим классификацию отходов, которые разрешено сжигать:

- твёрдые коммунальные отходы, включающие бытовые материалы, такие как пищевые остатки, пластик, бумагу, картон, текстиль и другое. Однако перед тем, как проводить сжигание отходов, часто выполняются процессы сортировки и переработки для удаления опасных или подлежащих рециклингу материалов;
- медицинские отходы, такие как использованные иглы, инфекционные отходы и лекарственные остатки, после специальной обработки для уничтожения патогенов и минимизации рисков для окружающей среды, также могут быть подвержены сжиганию;
- отходы пищевой промышленности, такие как остатки еды или продукты с истекшим сроком годности, могут быть сжигаемыми для получения энергии;
- твёрдые отходы от производства, такие как текстильные отходы, пластиковые отходы, древесные опилки и другие, могут быть подвергнуты сжиганию с целью получения энергии или сокращения объёма отходов.

Основные принципы сжигания отходов включают:

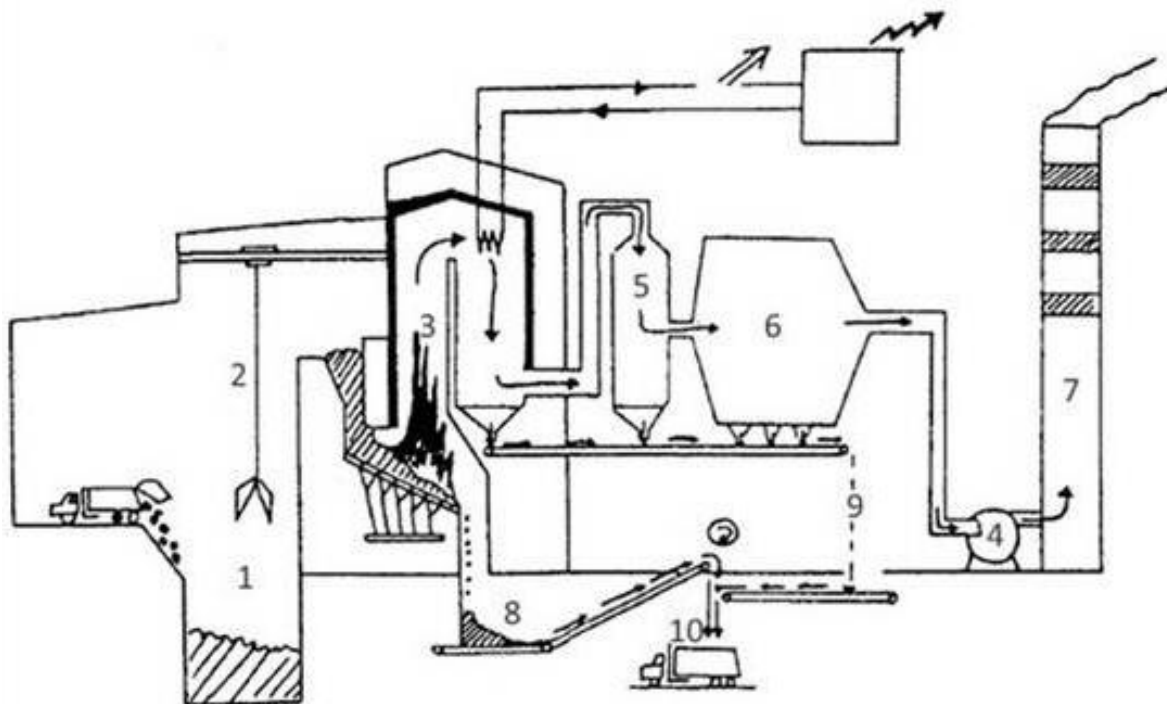
- контролируемую температуру. Сжигание отходов происходит при высоких температурах, обычно в диапазоне от 800 °С до 1200 °С. Высокая температура позволяет полностью разложить органические вещества и уничтожить патогенные микроорганизмы;
- достаточное время пребывания. ТКО должны находиться в печи достаточно долго, чтобы полностью сгореть. Время пребывания зависит от типа отходов и конструкции печи;

- достаточный объем кислорода. Кислород обеспечивается подачей воздуха в печь или использованием кислородного насоса;
- сортировку опасных веществ. Определенные опасные вещества, такие как хлорпроизводные органические соединения, должны быть удалены из отходов перед сжиганием, чтобы избежать образования токсичных продуктов сгорания;
- контроль продуктов сгорания. Продукты сгорания, такие как дымовые газы и зола должны контролироваться с помощью очистных сооружений [5].

Сжигание отходов происходит в специальных сжигательных установках, известных как мусоросжигательные заводы или энергетические установки. Эти установки обычно включают следующие основные аппараты:

- сжигательная камера;
- теплообменник;
- котел;
- турбина;
- система очистки газов;
- пеплосборник.

В зависимости от конкретных технических характеристик и конструкций МСЗ аппараты могут изменяться и компоноваться, но вышеперечисленные являются основными аппаратами процесса сжигания отходов.



- 1 – бункер для загрузки мусора; 2 – кран-манипулятор; 3 – сжигательная камера;
 4 – дымосос; 5 – скруббер; 6 – фильтр; 7 – факел; 8 – шлак; 9 – зола уноса;
 10 – выгрузка несгораемых отходов.

Рисунок 2 – Типичная схема современного мусоросжигательного завода с очисткой отходящих газов

На рисунке 2 представлена типичная схема современного мусоросжигательного завода с очисткой отходящих газов.

1.2.2 Пиролиз

Пиролиз – это процесс термического разложения органических отходов при анаэробных условиях с участием высоких температур. Он может применяться для переработки различных видов органических материалов, включая биомассу, отходы пищевой промышленности, пластик, резину и т.д.

«Пиролиз может протекать при разных температурах:

- низкотемпературный пиролиз (450–900 °С): выход газа минимален, количество твёрдого остатка, смол и масел максимально;
- высокотемпературный пиролиз (свыше 900 °С): выход газа максимальный, количество смол минимально» [9].

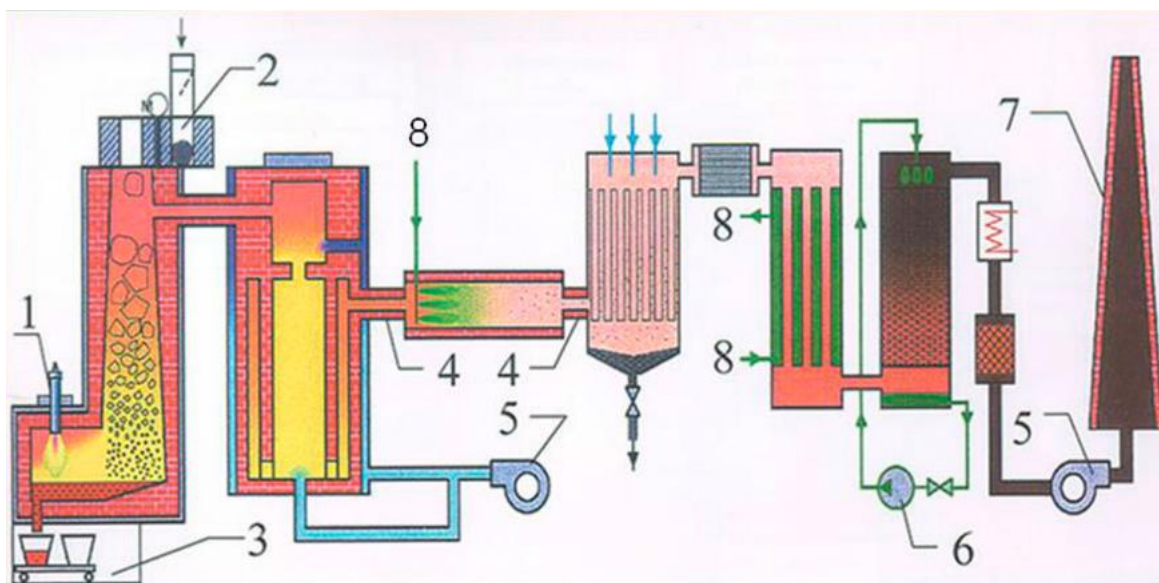
Процесс пиролиза достаточно сложный процесс, поэтому он происходит в несколько стадий:

- нагревание. Сырье подвергается нагреванию до определенной температуры, которая варьируется в пределах от 400 до 800 °С, в зависимости от типа сырья и требуемых продуктов;
- разложение. При высоких температурах органические материалы начинают разлагаться на газы, жидкости и твердые остатки;
- сбор продуктов. Полученные продукты могут быть разделены на газы, масла (жидкие продукты) и твердые остатки. Каждый из этих компонентов может иметь различные применения [23].

Для реализации вышеперечисленных стадий в процессе пиролиза используется следующее оборудование:

- пиролизные реакторы;
- конденсаторы и дистилляционные колонны;
- газоочистительные системы;

На рисунке 3 представлена схема пиролизного процесса.



- 1 – плазменная горелка; 2 – загрузка ТБО; 3 – удаление стекла;
4 – изолированный газовый тракт;
5 – дымосос; 6 – насос; 7 – факел; 8 – вода.

Рисунок 3 – Плазменный метод утилизации отходов

Процесс пиролиза может быть применен к различным видам органических отходов, включая:

- биомассу: древесину, солому, листья и т.д.;
- пластик: включая полиэтилен, полипропилен, полистирол и другие виды пластика;
- резину: изношенные шины, резиновые отходы и т.д.;
- отходы пищевой промышленности: остатки продуктов, остатки еды и т.д.

«Преимуществами процесса пиролиза являются производство полезных и востребованных продуктов из пластиковых отходов, таких как мазут, дизельное и печное топливо, уничтожение 99 % вредных веществ, входящих в состав пластика, что делает пиролиз одним из самых экологичных способов переработки отходов, возможность получения горячего газа для котельных ТЭС и ТЭЦ, хотя для этого требуется небольшое изменение технологического процесса» [27].

Однако у пиролиза есть и недостатки:

- «высвобождение большого количества вредных химических соединений в процессе работы пиролизного реактора, хотя эта проблема решается с помощью систем фильтрации и очистки;
- высокая стоимость качественного оборудования для пиролиза, что ограничивает его широкое применение в России.

В процессе пиролиза образуются пиролизный газ и твердый пиролизный остаток. Пиролизный остаток в основном состоит из угля, черных металлов, золы. А также может содержать такие металлы как медь, алюминий и цинк. Использование данного твердого остатка невозможно в связи с тем, что содержание золы велико, чтобы использовать его в качестве топлива» [37].

1.2.3 Газификация

Процесс газификации отходов – это метод преобразования твердых отходов в синтез-газ, который затем может быть использован для производства электроэнергии, тепла или химических веществ.

«Газификация включает в себя следующие стадии:

- подготовку отходов. Сначала отходы подвергаются предварительной обработке, которая может включать в себя сортировку, измельчение и сушку. Это позволяет улучшить эффективность процесса газификации и снизить содержание влаги.
- процесс газификации. Отходы подвергаются высоким температурам и отсутствию кислорода в специальных реакторах. Это позволяет им претерпевать термохимические реакции, в результате которых происходит разложение органических компонентов отходов на синтез-газ. Полученный синтез-газ, или газификационный газ, состоит преимущественно из водорода (H_2) и углекислого газа (CO_2), а также метана (CH_4), угарного газа (CO) и различных других газов и компонентов.
- очистку синтез-газа. Полученный синтез-газ может содержать различные примеси и загрязнители, которые должны быть удалены перед использованием. Для этого применяются различные методы очистки, такие как фильтрация, абсорбция и химическая обработка.
- утилизацию остатков. После завершения процесса газификации остаются твердые остатки, которые могут быть дальше обработаны или утилизированы. Например, их можно использовать для производства строительных материалов или смешивать с другими материалами для создания композитных материалов» [2].

На рисунке 4 представлена схема получения энергетических ресурсов в результате процесса газификации.

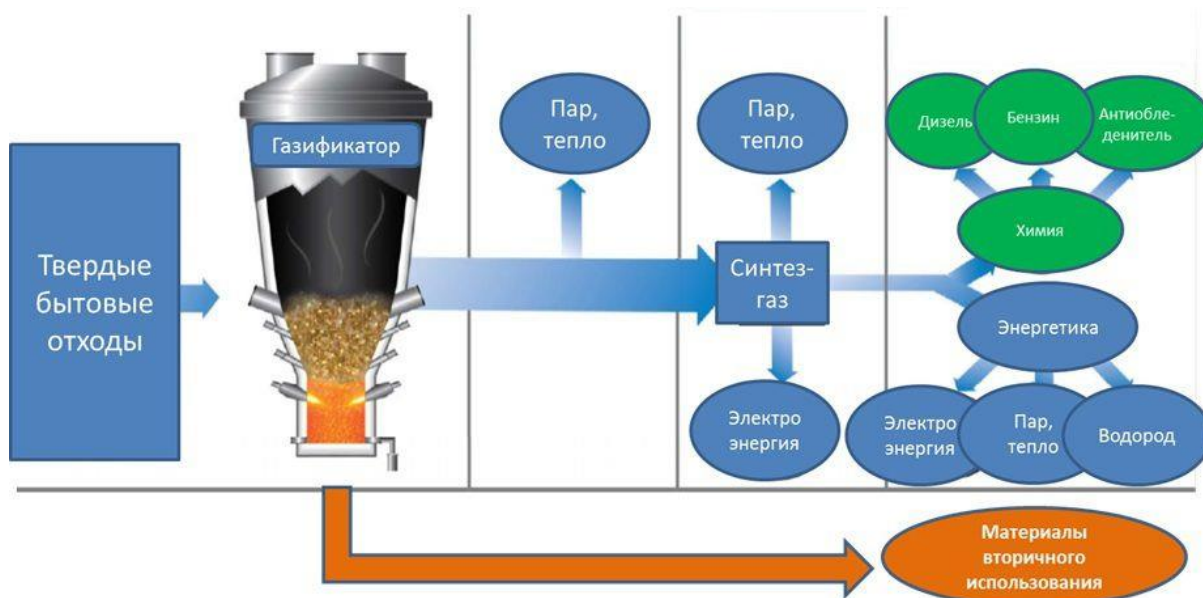


Рисунок 4 – Схема получения энергетических ресурсов

«Наиболее важным преимуществом газификации перед пиролизом и сжиганием является производство энергии из возобновляемого источника, но при этом данный метод требует более эффективной системы очистки синтез-газа.

Так же при переработке процессом газификации необходимо учитывать качество и исходный состав отходов, поступивших на переработку» [6].

1.3 Патентный поиск в области переработки твёрдых коммунальных отходов термическим способом

1.3.1 RU 2 502 017 C1 Способ экологически чистой переработки твердых бытовых отходов с производством тепловой энергии и строительных материалов и мусоросжигательный завод для его осуществления

Данный способ переработки твердых коммунальных отходов осуществляется за счет сжигания отходов с выделением тепла при

минимальном негативном воздействии на окружающую среду и максимально возможном коэффициенте полезного действия. Результатом данного способа является получение гранулированного золошлака, размер частиц которого достигает несколько миллиметров. Данный материал возможно использовать при строительстве дорог и в производстве строительных композитов. Полученный продукт является малорастворимым в воде, а также устойчив к воздействию слабых кислот.

В данном способе подразумевается строительство мусоросжигательного завода. В состав МСЗ будет входить бункер, ректор, представляющий из себя вращающуюся барабанную печь, сооружения дымоочистки и водоподготовки, утилизатора тепла и золы, плавильный реактор, плазмотрон, система расплава и грануляции золошлака [21].

Недостатком данного способа является обеспечение подачи кислорода в реактор из внешних источников для того, чтобы происходил активных процесс горения. В процессе необходимо данный воздух подогреть путем электрообогрева.

Данный метод позволяет переработать 90 % золы.

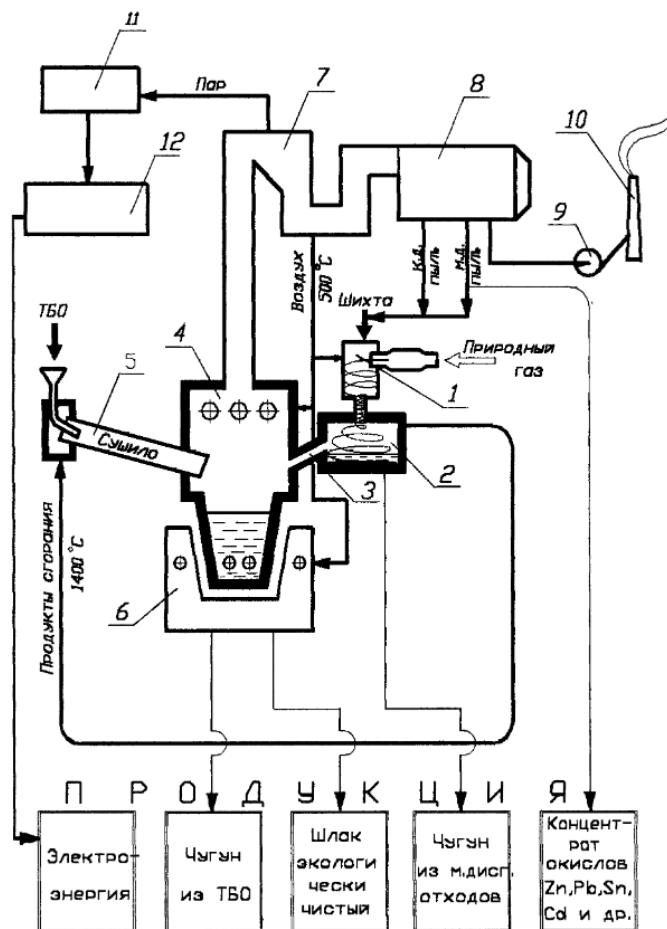
1.3.2 RU 2 208 202 C2 Способ переработки твердых бытовых и мелкодисперсных отходов

«Заявителями данного патента был разработан новый метод переработки твердых коммунальных и промышленных отходов, результатом которого является продукция в виде золы с содержанием оксидов тяжелых металлов более 70 %. Данный продукт предполагается использовать в металлургии или коммунальном хозяйстве» [39].

Данный способ включает метод восстановительной циклонной плавки. В печь жидкой ванны поступают твердые коммунальные отходы. Образующиеся топочные газы должны подаваться на первоначальную стадию по сушке отходов. Что не соответствует циклической переработке.

На рисунке 5 представлена принципиальная схема изобретения.

Полученная новая технология, как заявляют патентообладатели, позволяет снизить энергетические затраты. Но при этом чтобы просушить отходы необходимо удалить до 35 % влаги из них, что уже является энергозатратным [18].



- 1 – плавильный циклон; 2 – копильник; 3 – канал;
 4 – печь жидкой ванны (ПЖВ); 5 – сушило;
 6 – отстойники; 7 – котел-утилизатор; 8 – газоочистка;
 9 – дымосос; 10 – дымовая труба; 11 – бак-сепаратор;
 12 – теплоутилизирующая электростанция.

Рисунок 5 – Принципиальная схема изобретения

Недостатком данной технологии является повторное проплавление золы, что также затягивает технологический процесс получения сырья. Так же в процессе используется кальцийсодержащий расплав, который и без

переработки отходов может являться сырьем для получения окислов тяжелых металлов.

1.3.3 RU 2 353 856 C1 Способ термической переработки бытовых и промышленных отходов и устройство для термической переработки бытовых и промышленных отходов

Данный метод термической обработки твердых коммунальных отходов осуществляется за счет процесса пиролиза. Нагрев отходов происходит в окислительной среде загерметизированном реакторе. В процессе пиролиза образованные газы рециркулируются и подвергаются объемному сжатию вместе с отходами в результате чего образуется жидкая и твердая фаза. Твердую фазу подвергают сушке за счет выделенного тепла отходящих газов. Оставшиеся газы подают в систему очистки и охлаждения. Продуктом данной технологии является пиролизный газ. Оставшийся шлак не подвергают дальнейшей переработке, и соответственно его нужно подвергать процессу захоронения [19].

Недостатками данной технологии является дорогостоящее оборудование.

1.3.3 Технологические решения в проекте Бердского опытного мусороперерабатывающего завода

Данный проект был разработан в 1999 году группой ученых и предназначался для термической обработки отходов городского населения в 100000 тыс. чел. Производительность данного завода подразумевала 30 тысяч тонн твердо-коммунальных отходов и 10 тысяч тонн производственных отходов.

К видам отходов можно отнести твердые коммунальные отходы, отходы от уборок улиц, отходы I-V классов опасности кроме радиоактивных и ртуть, селен, мышьяк, свинец содержащих.

В состав предприятия входит бункер, реактор сжигания, системы дымоочистки и водоподготовки, узел утилизация тепловой энергии.

Усовершенствованные технологии позволили сделать процесс автоматизированным за счет использования вращающейся барабанной печи.

С экологической точки зрения отходящие загрязняющие газы дожигались в вихревом дожигателе ВД, что не наносило негативного влияния на окружающую среду.

Так же предусматривалось использование теплоутилизационного оборудования, что позволило использовать тепло на собственные нужды и выдавать тепловую энергию потребителям города [31].

У данной технологии имеется один весомый недостаток касаемый ресурсного сбережения. Полученная зола в результате сжигания отходов идет на захоронение, что не позволяет назвать данный проект замкнутым и безотходным.

1.4 Патентный поиск применения золы в производстве строительных материалов

1.4.1 RU 2 355 657 C2 Сырьевая смесь для получения зольных бетонов и способ ее приготовления

Полученная сырьевая смесь по данному способу получения включает в себя золу ТЭЦ, жидкое стекло из микрокремнезема и песок.

Данный состав имеет повышенные прочностные свойства по сравнению с эталонным цементом. Отходы ТЭЦ подвергают высушиванию при температуре 105 °С и перемалывают в шаровой мельнице. Все компоненты после подготовки смешивают в бетоносмесителе не более 3 минут.

Зола отбиралась с золоотвала, где наблюдалась повышенная влажность отхода. Ниже представлен состав предлагаемой смеси массовых процентах:

Портландцемент М400 – 18,0;

Речной песок – 70,0;

Жидкое стекло – 1,50;

Зола – 10,0;

Вода – 0,5.

Образованная смесь имеет гелевидную структуру, в отличие обычного кристаллического бетона. Спустя несколько лет смесь начинает твердеть, образуя промежуточный водный слой. В данном слое осаждаются продукты реакции. При заполнении данного слоя образуется прочная связь, обеспечивая прочную структуру [20].

Основным недостатком данного способа является длительность процесса.

1.4.2 RU 2 700 609 C1 Способ переработки золошлаковых отходов тепловых электростанций для производства строительных изделий

В данном способе получения строительных материалов в качестве исходного сырья используется золошлаковые отходы угольных ТЭЦ. Данные отходы подвергают обработке при температуре до 1600 °С во вращающейся печи. В процессе переработки происходит возгонка щелочи, которую удаляют вместе с печными газами в систему воздухоочистки. Полученные отходы разделяют с помощью магнитной сепарации от оксидов железа. Зола разделяют на две фракции от 40 до 50 мкм и более 120 мкм. Зола более 120 мкм перемалывают до сухого тонкого помола, смешивая с первой фракцией и соединяют с добавками. Полученный технический результат обеспечивает использование данной смеси в качестве полупродуктов в производстве строительных изделий. В качестве добавок используется гипс и сульфат-аммония.

Если рассматривать более подробно данный процесс, то его можно разделить на семь стадий:

- Термическая обработка. золошлак возгоняется во вращающейся печи при температуре в диапазоне от 1200 до 1600 °С. Удаление щелочи с печными газами путем системы очистки воздуха, в процессе которой щелочь кристаллизуется и в дальнейшем утилизируется как индивидуальный производственный отход.

- Охлаждение. Охлаждение производится путем воздушно-водного распыления.
- Процесс сушки. Влажность смеси должна составлять не более 1 %.
- Магнитная сепарация. Отделение оксидов железа от смеси и утилизация их как отдельные отходы производства.
- Фракционное сепарирование. Золошлаки делят на две фракции 40-50 мкм и более 120 мкм. При этом мелкая фракция поступает на смешение с другими составляющими, а крупная подвергается измельчению, что делает процесс цикличным.
- Процесс перемешивания. Смешение всех компонентов и подготовка продукции к транспортировке потребителю.

Полученную смесь использовали для приготовления образцов бетона для последующих экспериментов. Полученная прочность на сжатие составила 38,35 МПа.

Ниже представлены составы образцов в процентном содержании:

- Образец №1: Золошлак – 98;
Негашенная известь – 0,1;
Двуводный гипс – 0,5;
Сульфат алюминия – 0,1;
Вода – остальное.
- Образец №2: Золошлак – 91,65;
Негашенная известь – 0,15;
Двуводный гипс – 1,2;
Сульфат алюминия – 1,5;
Вода – остальное.
- Образец №3: Золошлак – 84;
Негашенная известь – 1,5;
Двуводный гипс – 3,5;

Сульфат алюминия – 3;

Вода – остальное.

Разница между 1 и 2 образцами полученными результатами составляла 9 МПа. Образец №2 оказался прочнее. Образец №3 не показал должной прочности в связи с большим процентным содержанием добавок, что вызвало разрушение бетона [22].

Выводы по разделу:

В данном разделе рассмотрены основные термические способы переработки и утилизации твердых коммунальных отходов. В процессе проведения патентного поиска было выявлено, что в существующих технологиях производства строительных материалов используется зола, полученная в результате деятельности ТЭЦ. В результате чего были определены ключевые стадии предлагаемой технологии получения строительных композитов. Новаторством предлагаемой технологии является то, что при производстве строительных материалов, будет использована зола, полученная методом инсинерации твердых коммунальных отходов. В качестве основы выбраны наиболее подходящие патенты RU 2 700 609 C1 (Способ переработки золошлаковых отходов тепловых электростанций для производства строительных изделий) и RU 2 502 017 C1 (Способ экологически чистой переработки твердых бытовых отходов с производством тепловой энергии и строительных материалов и мусоросжигательный завод для его осуществления).

2 Расчетно-технологическая часть

Современные уровни развития прогресса, касающиеся промышленных производств, применяют сырьевые и энергетические потенциалы Земного шара. Воздействие антропогенной нагрузки на окружающую среду несут глобальные изменения в геологических процессах планеты. В результате промышленной деятельности для получения продукции используется малая часть полезного сырья, большая же часть сырья накапливается в виде отходов.

Складирование отходов является одной из проблем современного человечества. Наиболее масштабно накопление твердых коммунальных отходов. Метод, предлагаемый в первом разделе, являются решением экологических проблем.

Метод термической обработки ТКО решает следующие проблемы:

- сокращения территорий, выделяемые под полигоны и свалки;
- сокращения негативного влияния на окружающую среду, включая загрязнение атмосферного воздуха и почвы;
- захоронения золошлаков после инсинирации ТКО;
- производства уникальных прочных строительных материалов.

При захоронении золы происходит запыление территорий, а «при воздействии на них атмосферных осадков и грунтовых вод из золы могут вымываться опасные для окружающей среды вещества, включая соединения тяжелых металлов» [35]. Опыт зарубежных стран показывает, что использование золы возможно при строительстве дорог, при производстве связующих веществ и бетонов [35].

Зола имеет уникальный состав и свойства, которые определяются следующими факторами:

- зола, прошедшая высокотемпературное воздействие, проявляет пуццоланические свойства;

- высокая дисперсность золы обеспечивает ее высокую реакционную способность;
- «частицы золы имеют сферическую форму, что снижает водопотребность золы;
- затраты энергии на доизмельчение золы ниже по сравнению с цементом или шлаком, что обусловлено пустотной или пористой структурой зерен золы» [29].

Образованная зола после процесса сжигания имеет аморфный мелкодисперсный состав. Зола представляет собой пустотелые сферические частички диаметром до 200 мкм. Золошлаки содержащие большой массовый процент оксидов магния и кальция используются в производстве ячеистых бетонов в качестве вяжущих заполнителей. Низкокальцевые золы применяются в производстве кирпичей.

Золы в зависимости от качественных показателей подразделяют на 4 вида:

- I – для железобетонных конструкций и изделий из тяжелого и легкого бетонов;
- II – для бетонных конструкций и изделий из тяжелого и легкого бетонов, строительных растворов;
- III – для изделий и конструкций из ячеистого бетона;
- IV – для бетонных и железобетонных изделий и конструкций, работающих в особо тяжелых условиях (гидротехнические сооружения, дороги, аэродромы и др.) [7].

2.1 Определение количественных показателей ТКО

ТКО могут содержать в себе различные компоненты. Для более точных экспериментов был предоставлен отход – мусор от офисных и бытовых помещений организаций несортированный (исключая крупногабаритный),.

код которого по ФККО 7 33 100 01 72 4. Данный отход имеет состоит из смеси твердых материалов (включая волокна) и изделий.

Мусор от офисных и бытовых помещений организаций несортированный относится к укрупненной группе отходов: отходы коммунальные, подобные коммунальным на производстве и при предоставлении услуг населению.

Отбор проб осуществлялся по методике ПНД Ф 12.1:2:2.2:2.3:3.2-03. «Методические рекомендации отбор проб почв, грунтов, донных отложений, илов, осадков сточных вод, шламов промышленных сточных вод, отходов производства и потребления».

Первичная объединенная проба массой 2 кг была усреднена, перемешана и отобрана 5 единичными пробами методом конверта.

Полученная проба была отобрана с одного из предприятий г. Тольятти. Отход был помещен в пластиковую тару. Пробе был присвоен шифр № 1.

Согласно методике ПНД Ф 16.3.55-08 «Количественный химический анализ почв. Твердые бытовые отходы. Определение морфологического состава гравиметрическим методом» был определен морфологический состав пробы.

Полученные данные представлены в таблице 4.

Таблица 4 – Морфологический состав пробы №1

Наименование компонента	Содержание, % масс.
Бумага, картон	46,4
Пищевые отходы	25,9
Полимерные материалы	17,4
Стекло	7,2
Металл	3,1

Зольность непосредственно зависит от влажности отхода, которая влияет на массовый выход золы. Поэтому для получения полной картины об отходе было проведено определение влажности отхода по методике ПНД Ф 16.2.2:2.3:3.27-02 «Методика выполнения измерений содержания влаги в

твердых и жидких отходах производства и потребления, осадках, шламах, активном иле, донных отложениях гравиметрическим методом». Полученная влажность составила $\varphi = 14 \%$.

Зольность ТКО (твердых коммунальных отходов) является показателем, который характеризует содержание золы в отходах после их сжигания или других процессов обработки. Зольность измеряется как процентное соотношение массы золы к общей массе отходов. Этот параметр важен при проектировании и эксплуатации установок по сжиганию отходов, поскольку он влияет на эффективность и безопасность процесса обработки отходов.

Зольность пробы определили по методике ПНД Ф 16.2.2:2.3:3.29-02. «Методика выполнения измерений массовой доли золы в твердых и жидких отходах производства и потребления, осадках, шламах, активном иле, донных отложениях гравиметрическим методом».

Перед проведением эксперимента было получено два измельченных образца:

- образец № 1 – высушенный измельченный отход, исключая металл;
- образец № 2 – высушенный измельченный отход, исключая полимерные материалы и металл.

Предлагаемая технология подразумевает сортировку полимерных материалов и металла для дальнейшего рециклинга.

Образцы озолялись в муфельной печи LOIP LF-2/11-G1 при температуре до $600 \text{ }^{\circ}\text{C}$ в течение 30 минут. При этом были получены зольность образца № 1 $A_1 = 7 \%$ и зольность образца № 2 $A_2 = 18 \%$.

Так как отход относится к IV классу опасности необходимо определить токсичность полученной золы.

Взяли по 25 г золы и поместили во флаконы пенициллиновые, после поместили их в сушильный шкаф SNOL58/350 при температуре $105 \text{ }^{\circ}\text{C}$ на 30 мин.

Через 30 мин. дали пробе остыть и взвесили на аналитических весах и получили абсолютно сухую пробу.

Приготовили навеску из пробы в соответствии: 1 часть пробы и 4 части культивационной воды. Воду предварительно отстаивали для удаления газообразного хлора и кипятили на электрической плитке для удаления углекислого газа в течение 30 мин.

Полученную смесь 2 часа перемешивали с помощью мешалки, после чего ей дали отстояться в течении 30 мин. Полученный отстоявшийся раствор профильтровали через фильтр «Белая лента» и измерили водородный показатель вытяжки, который составил рН= 7,79.

Следующим этапом необходимо было подготовить растворы с трехкратным разбавлением (33%; 11%; 3,7%; 1,2%). Для этого в 4 стакана вместимость 200 см³ внесли по 160 см³ культивационной воды. Затем в первый стакан внесли 80 см³ вытяжки, после чего из первого перенесли во второй такой же объем раствора и т.д. Далее в подготовленные флаконы с дафниями по 10 штук в каждом поместили по 50 см³ полученных растворов. Флаконы поместили в прибор УЭР-03, который поставили на 24 в термостат. Одновременно проводилось 3 параллельных опыта. Полученные значения занесли в таблицу 5 и 6.

Таблица 5 – Результат после 24 часов в токсичной среде образца №1

№	100 %	33 %	11%	3,7 %	1,2 %	0 %
1 опыт	8	8	7	8	9	10
2 опыт	9	7	6	8	9	10
3 опыт	8	8	8	9	9	10

Таблица 6 – Результат после 24 часов в токсичной среде образца №2

№	100 %	33 %	11%	3,7 %	1,2 %	0 %
1 опыт	9	8	8	9	10	10
2 опыт	9	8	7	9	10	10
3 опыт	9	9	8	10	10	10

Смертность дафний составила менее 50 %, эксперимент продолжился на 24 часа после последнего замера. Полученные значения занесли в таблицу 7 и 8.

Таблица 7 – Результаты измерения через 48 часов после начала эксперимента образца №1

№	100 %	33 %	11%	3,7 %	1,2 %	0 %
1 ОПЫТ	7	6	4	8	8	9
2 ОПЫТ	8	6	5	7	7	9
3 ОПЫТ	7	6	6	7	8	9

Таблица 8 – Результаты измерения через 48 часов после начала эксперимента образца №2

№	100 %	33 %	11%	3,7 %	1,2 %	0 %
1 ОПЫТ	8	7	8	9	9	10
2 ОПЫТ	9	8	7	8	8	10
3 ОПЫТ	8	9	8	8	9	10

Таким образом, установили, что 11 %-ная концентрация исследуемого образца № 1 вызывает 50 %-ную гибель тест-объектов за 48 часов по формуле 1:

$$БКР_{10-48} = 10^{\frac{(\lg 81 - \lg 27)(0,267 - 0,1)}{0,267 - 0,234} + \lg 27} = 10^{3,8} = 6309,57 \quad (1)$$

$$БКР_{10-48} = 6309,57$$

$$\frac{100}{6309,57} = 0,015 \%$$

В этом случае 0,015 % концентрация исследуемой вытяжки является безвредной.

По результатам данных экспериментов можно сделать выводы:

- Полученная зольность образца с исключением металла и полимеров подтверждает, что необходима предварительная сортировка полимерных материалов и металла из общего объема ТКО;
- При сравнительном анализе гибели дафний, наблюдается, что образец, содержащий полимеры, оказывает более негативное воздействие на живые организмы.
- Влажность отхода зависит от потребляемой пищи (а именно в осенний период увеличивается количество пищевых остатков), поэтому влажность отхода может увеличиваться, что подтверждает факт того, что необходимо отходы предварительно подвергать процессу сушки.

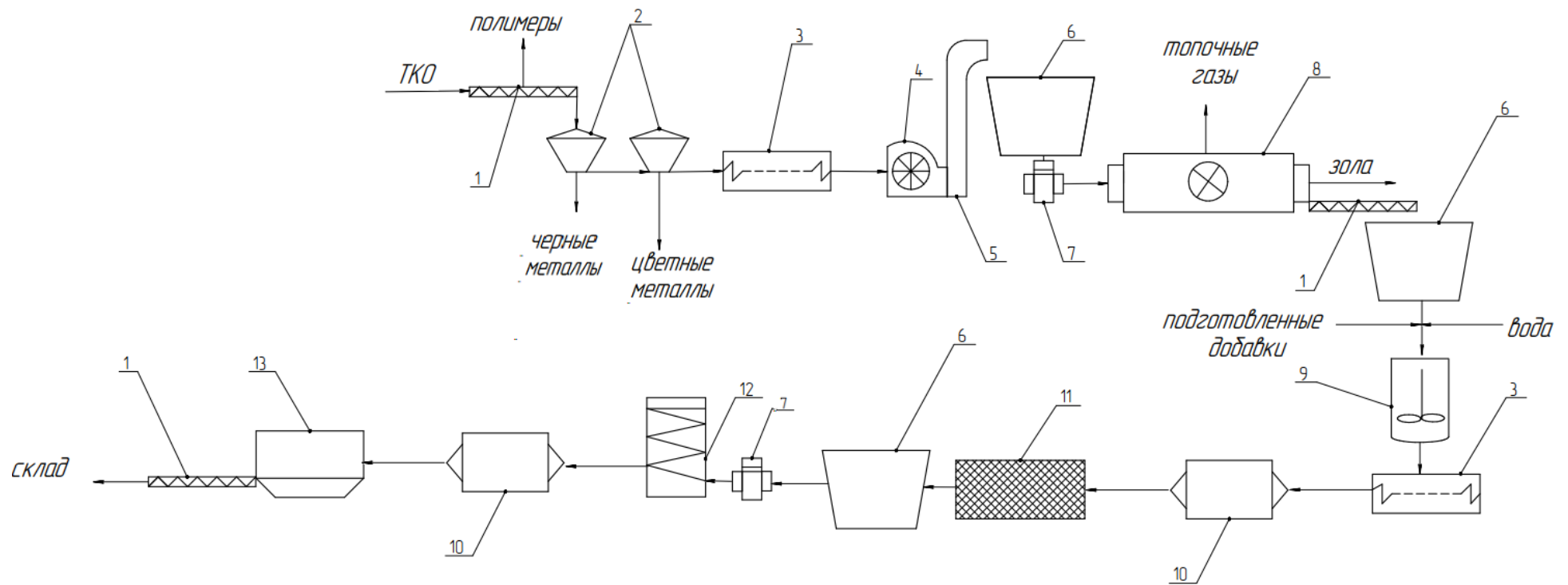
2.2 Технологическая схема и подбор оборудования

Термической обработке подвергаются твердые коммунальные отходы.

Усредненный морфологический состав ТКО представлен выше в таблице 4.

На рисунке 6 представлена принципиальная технологическая схема, предлагаемой технологии.

ТКО поступают на ручной конвейер для сортировки полимеров. Далее отходы поступают на магнитный и электростатический сепараторы, с целью отделения черного и цветного металлов. Далее просушивается в сушильном барабане. Затем поступает в дробилку для измельчения крупных отходов и стекла.



1 – ленточный конвейер; 2 – магнитный и электростатический сепараторы; 3 – барабанная сушилка; 4 – дробилка; 5 – элеватор;
 6 – накопительный бункер; 7 – дозаторы; 8 – инсинератор; 9 – емкость с мешалкой; 10 – шаровая мельница; 11 – сито;
 12 – барабанная печь; 13 – аппарат воздушного охлаждения.

Рисунок 6 – Принципиальная технологическая схема процесса инсинерации ТКО

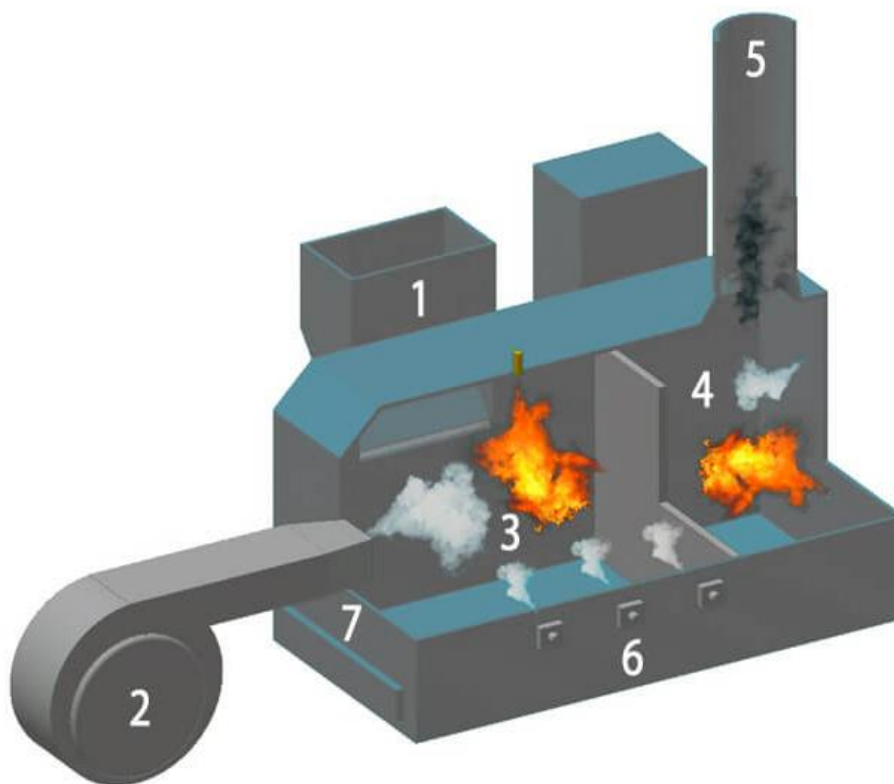
Далее измельченные ТКО попадают в загрузочный люк инсинератора, где в камере сгорания под нагнетанием воздуха происходит процесс сжигания отходов. Процесс происходит в условиях избыточного кислорода при температуре до 900 °С. Далее в камере дожига при температуре 1200 °С идет разложение несгоревших в первой камере соединений. Так же на этой стадии прогорают углеводороды, диоксины и фураны, что делает процесс не токсичным.

«В процессе сжигания образуется огромное количество углекислого газа. Углекислый газ играет важную роль в глобальном потеплении, так как это парниковый газ. Наблюдается, что почти каждое вещество, которое имеет углерод в своем составе, при обработке путем сжигания превращается в диоксид углерода.

Смесь дымовых газов собирается с помощью фильтрации частиц с использованием электростатических осадителей и фильтров. Рукавные фильтры очень эффективны для мелких частиц. Следующим этапом обработки и очистки дымовых газов является обработка на скрубберах, которые имеют решающее значение для удаления соляной кислоты, азотной кислоты, ртути, плавиковой кислоты, свинца и остаточных тяжелых металлов. Сточные воды, которые выходят из скрубберов, затем пропускаются через очистные сооружения.

Для удаления диоксида серы используется процесс десульфурации. Оксиды азота восстанавливаются при каталитическом восстановлении с помощью применения аммиака. Тяжелые металлы удаляются с помощью инъекции активного угля. Взвешенные частицы собираются с помощью фильтров» [38].

С помощью конвейера зола из люка выгрузки поступает в бункер смешения с добавками. На рисунке 7 представлена принципиальная схема работы инсинератора.



1 – загрузочный люк для мусора, 2 – нагнетатель воздуха, 3 – камера сгорания, 4 – камера дожига, 5 – выходная секция, 6 – горелки, 7 – люк выгрузки золы.

Рисунок 7 – Принципиальная схема работы инсинератора

Таблица 9 – Технические характеристики инсинератора

Техническая характеристика	Значения
Объем загрузки камеры, кг	2150
Вес золы после полного цикла, %	18
Температура сгорания, °С	825-1350
Вес, кг	9075

Атмосферные инсинераторы не используют внешнего топлива – требуется лишь предварительный розжиг топки, и затем горение идет естественным образом, как в «традиционной» печи (с эффективной системой подсоса и внутреннего оборота газовой фазы).

По параллельному конвейеру поступают подготовленные сырьевые добавки. В качестве добавок выступают мел, глина и пиритные огарки.

«Технология производства цемента включает в себя стадии подготовки сырья и обработки ТКО, т.е. очистки от второстепенных полимеров и металла. Данные этапы необходимо включать перед измельчением сырья в порошок для дальнейшей сушки и просеивания.

Производство клинкера включает в себя подготовительное и смесительное отделение, где непосредственно осуществляется подготовка сырья и смешивание его с золой.

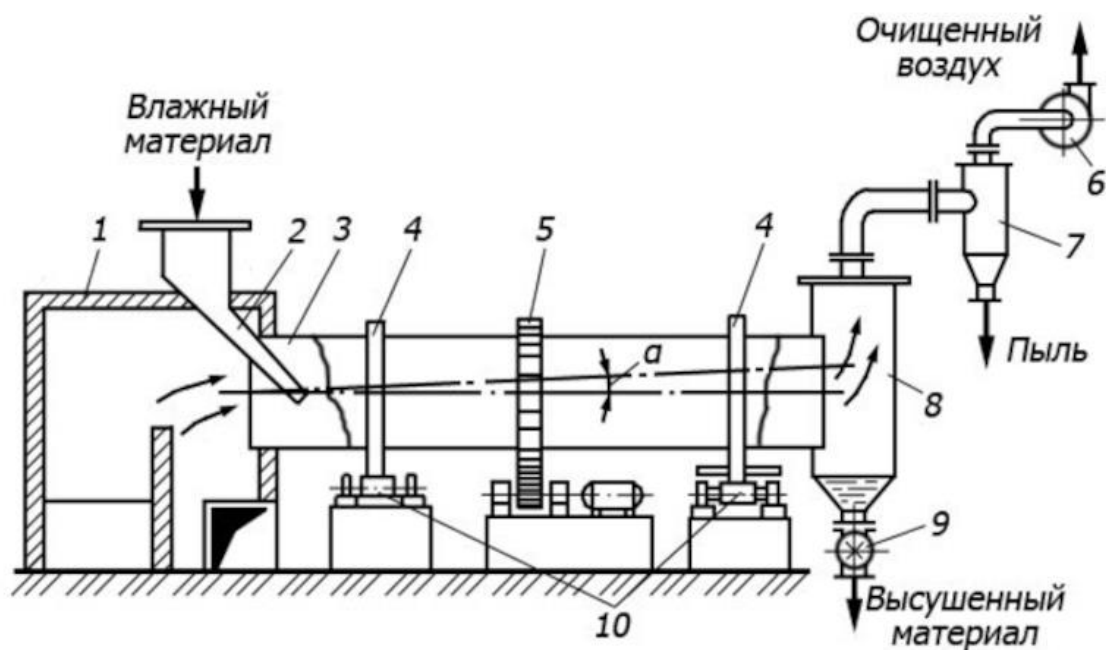
Поступают материалы различными путями в зависимости от агрегатного состояния и химических свойств. Например, мел доставляют в мешках, огарки в цистернах, а глина доставляется в вагонах.

Все сыпучие материалы необходимо просеивать через сито и просушивать в сушильных барабанах. Данный аппарат представлен на рисунке 8. В таблице 10 представлены характеристики сушилки.

Технологическая линия оснащена датчиками взвешивания для обеспечения более точного взвешивания. Смешивание непосредственно происходит в смесителях, оснащенных мешалками» [11].

Таблица 10 – Технические характеристики барабанной сушилки

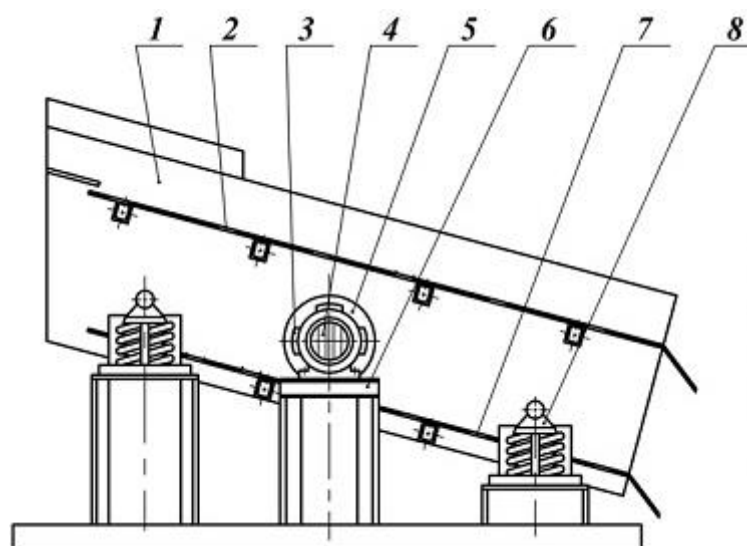
Техническая характеристика	Значения
Мощность сушилки, кг/ч	3800
Теплоноситель (вода), °С	95
Объем поступающего воздуха, м ³ /ч	60000
Размер сушилки (ДхВхШ), м	17,0х2,6х3,4
Входная влажность массы, %	40-50
Выходная влажность массы, %	12



- 1 – топка; 2 – бункер; 3 – барабан; 4 – бандаж; 5 – зубчатое колесо;
 6 – вентилятор; 7 – циклон; 8 – приемный бункер;
 9 – шлюзовый питатель; 10 – опорные ролики.

Рисунок 8 – Сушилка барабанная

«Мел, который извлекается со склада при помощи мостового грейферного крана, поступает в приемный бункер. Этот бункер закрыт металлической решеткой, в которой ячейки имеют размер не более 100x100 мм. После этого мел передается посредством ленточного конвейера на элеватор для последующего просеивания на вибрационном грохоте, использующем сетку № 1,1 (согласно рисунку 9). Пройдя через просеивание, мел собирается в промежуточном бункере, расположенном ниже грохота. Извлеченный после просеивания мел подается из промежуточного бункера при помощи пневмокамерного насоса для транспортировки в циклон разгрузатель, а затем направляется в бункера весовой линии. Стадии подготовки мела представлены на рисунке 9. В таблице 11 представлены характеристики вибрационного грохота» [17].



1 – короб; 2 – сито верхнее; 3 – эластичная муфта; 4 – электродвигатель;
5 – вибратор; 6 – подmotorная рама; 7 – сито нижнее; 8 – подвеска.

Рисунок 9 – Грохот вибрационный

Таблица 11 – Технические характеристики грохота

Техническая характеристика	Значения
Число сит, шт	3
Площадь работы, мм	3600x7500
Мощность, кВт	2x30
Производительность, т/ч	2-150

Стекло ТКО является связующим веществом, так как в его состав входит оксид кремния, который вступает в реакцию с оксидом кальция, входящий в состав мела. В результате данного состава прочность увеличивается в 20,5 раза.

Пиритные огарки являются отходами сернокислотного производства и представляют собой мелкий рассыпчатый порошок темно-бурого цвета. Класс опасности - IV. Пиритные огарки содержат оксид железа, золото, серебро и ряд других элементов. Стадии подготовки пиритных огарков представлены на рисунке 10.

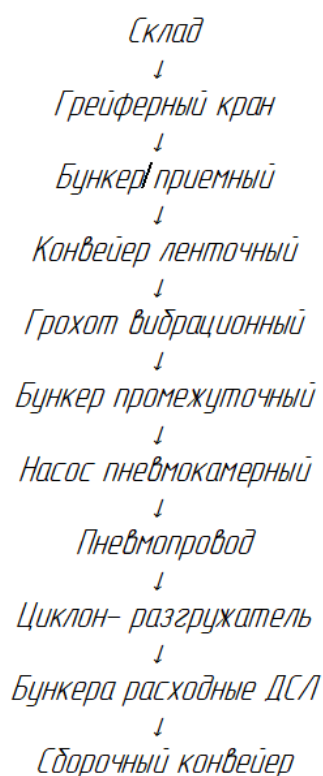


Рисунок 10 – Блок-схема подготовки мела

«Пиритные огарки из хранилища поступают в приемный бункер, используя грейферный кран. Бункер оборудован металлической решеткой с отверстиями не превышающими 100x100 мм. После этого огарки перемещаются из бункера по ленточному конвейеру и элеватору с ковшем к сито-бурату для просеивания через сетку № 07. Если требуется сушка, материал направляется из бункера в сушильный барабан через ленточный конвейер. Температура газовой среды в сушильном барабане поддерживается не более 400 °С, а отходящие газы охлаждаются до 60 °С. Влажность после сушки ограничивается 0,2 %. Затем просушенный материал подвергается просеиванию через сито-бурат. В конечном итоге, просеянные пиритные огарки перемещаются по ленточному конвейеру в расходные бункера весовой линии» [11]. Стадии подготовки пиритных огарков представлены на рисунке 11.

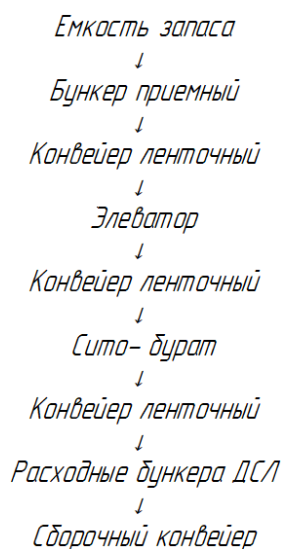


Рисунок 11 – Блок-схема подготовки пиритных огарков

«Технологические этапы подготовки глины:

- поступление глины из резервуара с использованием мостового грейферного крана;
- бункер с металлической решеткой для хранения глины;
- дробление застывшей глины при необходимости в щековой дробилке;
- направление глины через лотковый питатель и ленточный конвейер в сушильный барабан;
- отопление барабана природным газом;
- поддержание температуры газовой среды в готовой части барабана не выше 700 °С, а температуры глины при выходе из барабана - 110±10 °С;
- сухая глина проходит через сито-бурат с ситом № 08 и подается в весовые бункера;
 - влажность глины не превышает 1 %, а ее сыпучесть остается на высоком уровне» [11].

Эти операции обеспечивают качественное производство продукции с учетом необходимых параметров и контроля на каждом этапе. Стадии подготовки глины представлены на рисунке 12.

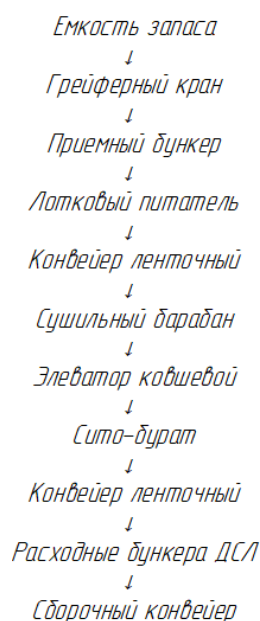


Рисунок 12 – Блок-схема подготовки глины

Полученные сырьевые добавки загружаются в емкость с мешалкой (смеситель непрерывного действия, представленный таблицей 12) вместе с золой. Далее добавляется вода и готовится однородный вязущих раствор. Затем данную смесь высушивают, измельчают мельницей, характеристики которой представлены в таблице 13, и пропускают через сито, чтобы добиться однородного фракционного состава.

Таблица 12 – Технические характеристики емкости с мешалкой

Техническая характеристика	Значения
Объем, л	1000
Число циклов работы в час	33
Частота вращения ротора, об/мин	93
Установленная мощность электродвигателя, кВт	0,25
Масса, кг	39
Габаритные размеры, мм длина ширина высота	1150x1150x1220

Таблица 13 – Техническая характеристика шаровой мельницы МШ-1

Техническая характеристика	Значения
Масса загрузки, кг	450
Диаметр барабана, м	1,3
Мощность электродвигателя, кВт	30
Рабочий объем, м ³	1,9
Габарит (ДхШхВ), м	3,35x2,0x1,65

После чего происходит непосредственный процесс получения клинкера путем спекания всех компонентов в барабанной раскаленной печи.

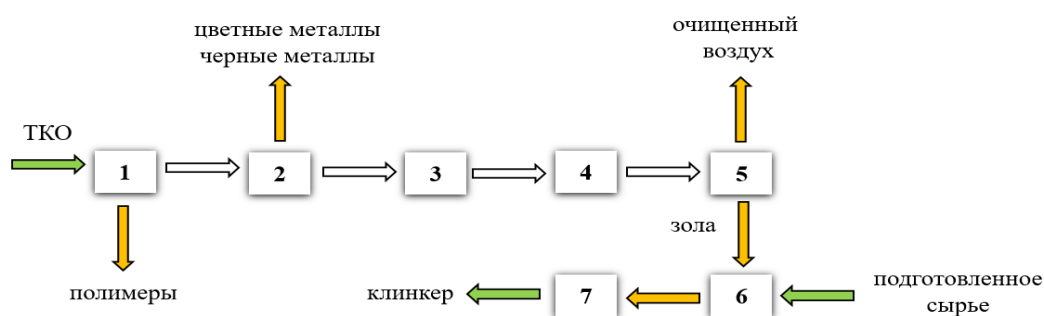
Таблица 14 – Технические характеристики барабанной печи

Техническая характеристика	Значения
Максимальная температура нагрева, °С	1150
Диаметр барабана, мм	700
Скорость вращения, об/мин	регулируемая
Вес печи, кг	3500
Габарит (ДхШхВ), мм	7500x2000x1800

В таблице 14 представлены технические характеристики барабанной вращающейся печи. После охлаждается воздушными потоками и с помощью элеватора подается в бункер-накопитель, а оттуда с помощью дозатора подается в мельницу на помол фракцией до 90 мкм. В результате чего образуется полупродукт – цементный клинкер, который может быть использован в качестве добавки в бетон или в производстве кирпичей.

2.3 Материальный баланс

Для расчета материального баланса начертим блок-схему материальных потоков, представленную на рисунке 13.



1 – ручная сортировка; 2 – магнитный и электростатический сепаратор; 3 – сушилка; 4 – дробилка; 5 – инсинератор; 6 – барабанная печь; 7 – мельница.

Рисунок 13 – Блок-схема материальных потоков

Для расчета материального баланса необходимо произвести расчет сырья.

Исходные данные:

Производительность ТКО в расчет возьмем $G = 5000$ т/год;

Количество рабочих дней $n = 365$ дней;

Количество рабочих часов в сутки $t = 24$ часов;

Массовая доля бумаги $\omega_b = 46,4$ %;

Массовая доля пищевых отходов $\omega_{п.о.} = 25,9$ %;

Массовая доля полимеров $\omega_{п} = 17,4$ %;

Массовая доля стекла $\omega_c = 7,2$ %;

Массовая доля металла $\omega_{ме} = 3,1$ %;

Влажность отходов $\varphi = 14$ %;

Массовая доля золы $A = 18$ %;

Массовой состав добавок представлен в таблице 15 [8, 29, 32].

Таблица 15 –Массовый состав добавок

Компонент	Мел	Глина	Пиритные огарки	Зола
Массовая доля добавок, %	50	21	4	25

- Рассчитаем среднечасовую производительность ТКО по формуле 2:

$$G_{сч} = \frac{G}{n \cdot t} \quad (2)$$

где G – среднегодовая производительность образования ТКО, т/год;

n – количество рабочих дней, дни;

t – количество рабочих часов в сутках, ч.

$$G_{сч} = \frac{5000000}{365 \cdot 24} = 570 \text{ кг/ч}$$

- Рассчитаем массу полимеров, отделяемых при ручной сортировке по формуле 3:

$$m_{\text{п}} = \frac{G_{\text{сч}} \cdot \omega_{\text{п}}}{100} \quad (3)$$

где $\omega_{\text{п}}$ – массовая доля полимеров, %;

100 – перевод из % в кг/ч.

$$m_{\text{п}} = \frac{570 \cdot 17,4}{100} = 99,18 \text{ кг/ч}$$

- Рассчитаем массу металлов, отделяемых при сепарации по формуле 4:

$$m_{\text{Ме}} = \frac{G_{\text{сч}} \cdot \omega_{\text{Ме}}}{100} \quad (4)$$

где $\omega_{\text{Ме}}$ – массовая доля металла, %;

100 – перевод из % в кг/ч.

$$m_{\text{Ме}} = \frac{570 \cdot 3,1}{100} = 17,67 \text{ кг/ч}$$

- Рассчитаем массу влаги отхода по формуле 5:

$$m_{\text{ф}} = \frac{G_{\text{сч}} \cdot \varphi}{100} \quad (5)$$

где φ – влажность отхода, %;

100 – перевод из % в кг/ч.

$$m_{\text{ф}} = \frac{570 \cdot 14}{100} = 79,8 \text{ кг/ч}$$

- Рассчитаем массу золы, образующейся в процессе инсинерации ТКО по формуле 6:

$$m_з = \frac{(G_{сч} - m_п - m_{Ме} - m_ф) \cdot A}{100} \quad (6)$$

где A – массовая доля золы, %;

100 – перевод из % в кг/ч.

$$m_з = \frac{(570 - 99,18 - 17,67 - 79,8) \cdot 18}{100} = 67,2 \text{ кг/ч}$$

- Рассчитаем массу цементного клинкера по формуле 7:

$$m_ц = \frac{m_з \cdot 100}{\omega_з^*} \quad (7)$$

где $\omega_з^*$ – массовая доля золы в цементе, %;

100 – перевод из % в кг/ч.

$$m_ц = \frac{67,2 \cdot 100}{25} = 268,8 \text{ кг/ч}$$

- Рассчитаем массу добавок цементного клинкера по формуле 8:

$$m_i = \frac{m_ц \cdot \omega_i}{100} \quad (8)$$

где ω_i – массовая доля добавок в цементе, %;

100 – перевод из % в кг/ч.

$$m_{\text{мел}} = \frac{50 \cdot 268,8}{100} = 134,4 \text{ кг/ч}$$

$$m_{\text{глина}} = \frac{21 \cdot 100}{100} = 56,45 \text{ кг/ч}$$

$$m_{\text{Fe}_2\text{O}_3} = \frac{4 \cdot 100}{100} = 10,75 \text{ кг/ч}$$

- Для определения валовых объемов загрязняющих веществ представим значения элементарного состава компонентов ТКО в виде таблицы 16.

- Расчёт объема продуктов сгорания будем вести согласно методическим указаниям по расчету выбросов загрязняющих веществ в атмосферу от установок малой производительности по термической

переработке твердых бытовых отходов и промотходов. М, 1998 г. по формуле 9:

$$V = 0,278 \cdot B \cdot \left[\frac{(0,1 + 1,08 \cdot \alpha) \cdot (Q + 6 \cdot \varphi)}{1000} + 0,0124 \cdot \varphi \right] \cdot \frac{273 + t}{273} \quad (9)$$

«где B – производительность установки по сжигаемым ТКО, кг/ч;

α – коэффициент избытка воздуха (принимаем 1,56);

Q – низшая теплота сгорания отходов, ккал/кг;

φ – содержание общей влаги в рабочей массе отходов, %;

t – температура продуктов сгорания, °С» [13].

Найдем общую теплоту сгорания отходов по формуле 10:

$$Q = Q_b + Q_c + Q_{\text{пищ}} \quad (10)$$

$$Q = 743 + 400 = 1143 \text{ ккал/кг}$$

$$V = 0,278 \cdot 373,35 \cdot \left[\frac{(0,1 + 1,08 \cdot 1,56) \cdot (1143 + 6 \cdot 14)}{1000} + 0,0124 \cdot 14 \right] \cdot \frac{273 + 1000}{273} = 1144 \text{ м}^3/\text{ч}$$

Зная среднестатистическую плотность топочного газа $\rho = 0,267 \text{ кг/м}^3$, можно рассчитать массу загрязняющих веществ, выделяемых в 1 час по формуле 11:

$$m = V \cdot \rho \quad (11)$$

$$m = 1144 \cdot 0,267 = 305,5 \text{ кг/ч}$$

Таблица 16 – Элементарный состав отдельных компонентов ТКО

Компонент	Элементарный состав в рабочей массе отходов, %							Содержание компонента	Низшая теплота сгорания Q
	Углерод С	Водород Н	Кислород О	Азот N	Сера S	Зола А	Влажность φ	%	ккал/кг
Бумага	12,85	1,71	13,12	0,07	0,07	6,96	11,6	46,4	743
Пищевые отходы	2,84	0,46	2,01	0,25	0,04	1,16	18,648	25,9	400
Стекло	-	-	-	-	-	7,2	-	7,2	-
Металл	-	-	-	-	-	3,1	-	3,1	-
Полимеры	9,59	1,32	3,04	0,16	0,05	1,8	1,39	17,4	462
ИТОГО								100	

Полученные значения сведем в таблицу 17.

Таблица 17 – Материальный баланс получения цементного клинкера

Приход			Расход		
Компонент	кг/ч	%	Компонент	кг/ч	%
ТКО в том числе	570,00	-	Цементный клинкер	268,80	34,84
Металлы	17,67	-	Металлы	17,67	2,29
Полимеры	99,18	-	Полимеры	99,18	12,85
Влага	79,80	-	Влага	79,80	10,34
Зола	67,20	25,00	Топочные газы	305,50	39,59
Добавки в том числе	201,60	-	Потери	0,65	0,09
Мел	134,40	50,00	-	-	-
Глина	56,45	21,00			
Пиритные огарки	10,75	4,00			
ИТОГО	771,60	100,00	ИТОГО	771,60	100,00

Вывод по разделу:

В расчетной части представлена принципиальная технологическая схема предлагаемой технологии термической переработки ТКО с целью получения цементного клинкера. Описаны этапы подготовки добавок и производства клинкера. Проведен подбор технологического оборудования. Рассчитан материальный баланс получения клинкера с выходом около 35 % от общей массы сырья и отходов с учетом безотходного производства. Рассчитаны валовые выбросы загрязняющих веществ в объеме сжигаемых ТКО.

3 Оценка экологической техногенной нагрузки, формируемой твердыми коммунальными отходами

«Экологическая техногенная нагрузка, вызванная размещением ТКО в окружающей среде, представляет собой четыре основные составляющие. Основные виды негативного воздействия полигонов ТКО на окружающую среду и человека можно разделить на несколько типов:

1) химическое за счет выделения и миграции вредных компонентов путем распространения фильтрата, выделения биогаза и эолового разноса отдельных фракций отходов;

2) термическое за счет повышения температуры окружающей среды;

3) санитарно-эпидемиологическое за счет создания условий развития болезнетворных микроорганизмов и простейших и привлечения птиц и животных;

4) социальное за счет создания дискомфорта для проживания и работы среды вблизи полигонов» [10].

3.1 Ущерб от захоронения твердых коммунальных отходов на полигоне

Экологическая нагрузка ТКО оказывает негативное воздействие на окружающую среду, в частности, на почвы. Этот вред зависит от морфологического состава ТКО, которые могут вызывать различные виды ущерба.

Расчет вреда, причиненного почвам отходами, осуществляется согласно «Методике исчисления размера вреда, причиненного почвам как объекту охраны окружающей среды», утвержденной Приказом Минприроды России от 08.07.2010 №238 (в редакции Приказа Минприроды России от 11.07.2018 № 316) по формуле 12:

$$УЩ = УЩ_{загр} + УЩ_{отх} + УЩ_{перекр} + УЩ_{сн} + УЩ_{уничт}, \quad (12)$$

«где УЩ – общий ущерб вреда, причиненного почвам;

$УЩ_{загр}$ – размер вреда при загрязнении почв загрязняющими веществами, руб.;

$УЩ_{отх}$ – размер вреда в результате складирования отходов потребления и производства, руб.;

$УЩ_{перекр}$ – размер вреда в результате образования полигона, руб.;

$УЩ_{сн}$ – размер вреда в результате снятия верхнего плодородного слоя почвы, руб.;

$УЩ_{уничт}$ – размер вреда в результате разрушения верхнего плодородного слоя почвы, руб.» [12];

3.1.1 Размер вреда при загрязнении почв загрязняющими веществами при захоронении ТКО

Размер вреда при загрязнении почв загрязняющими веществами осуществляется по формуле 13:

$$УЩ_{загр} = СЗ \cdot S \cdot K_r \cdot K_{исп} \cdot T_x \cdot K_{мпс}, \quad (13)$$

«где СЗ – безразмерная степень загрязнения;

S – площадь загрязненного участка, м²;

K_r – безразмерный показатель, характеризующий глубину загрязнения почв;

$K_{исп}$ – показатель, характеризующий категорию земель на которых располагают отходы стекла;

T_x – такса для исчисления размера вреда, руб./м²;

$K_{мпс}$ – показатель, учитывающий мощность плодородного слоя почвы» [13].

Безразмерная степень загрязнения почв СЗ зависит от соотношения фактического содержания i-го загрязняющего вещества в почве к нормативу

качества окружающей среды для почв. В данном случае примем, что C равняется 1. Отсюда $C3 = 1,5$.

Для расчета данного вида вреда необходимо подразумевать использование полигона. Площадь предполагаемого полигона с высотой насыпи ТКО примем 100 м^2 . Располагаться данный полигон предполагается на землях разрешенного использования, на которых государственная собственность не разграничивается.

Безразмерные показатели K_r , $K_{исп}$, $K_{мпс}$ являются общими коэффициентами и определяются по Приложениям в соответствии с вышеуказанной «Методикой».

«Размер T_x , таксы для исчисления размера вреда принимаем равную 500 руб./м^2 для лесостепной зоны, как наиболее характерную для Самарской области» [12].

При определении мощность плодородия земель учитывается недоказанность его наличия. Показатель, учитывающий глубину порчи почв. $K_r = 0,5$ при перекрытии почвы искусственными покрытиями или объектами.

Подставим полученные значения и данные в формулу 13:

$$УЩ_{загр} = 1 \cdot 100 \cdot 0,5 \cdot 1 \cdot 500 \cdot 1 = 25000 \text{ руб.}$$

3.1.2 Размер вреда в результате складирования отходов потребления и производства

Масса ТКО будет рассчитываться согласно материальному балансу ($M = 570 \text{ кг}$). Виды отходов, отнесенные к ТКО, относятся к IV или V классу опасности в силу того, что в составе присутствуют в основном отходы материалов и изделий, отнесенных к IV и/или V классу опасности. При расчете примем наибольших класс опасности.

Размер вреда в результате складирования отходов потребления и производства находится по формуле 14:

$$УЩ_{отх} = \sum_{i=1}^n (M_i \cdot T_{отх}) \cdot K_{исп} \cdot K_{мпс}, \quad (14)$$

«где $УЩ_{отх}$ – размер вреда (руб.);

M_i – масса отходов с одинаковым классом опасности, (т);

$T_{отх}$ – такса для исчисления размера вреда, причиненного почвам в результате размещения отходов, руб./т» [13] ($T_{отх} = 13000$ руб./т).

$$УЩ_{отх} = 0,57 \cdot 13000 \cdot 1 \cdot 1 = 7410 \text{ руб.}$$

3.1.3 Размер вреда в результате образования полигона

Размер вреда в результате снятия верхнего плодородного слоя почвы по формуле 15:

$$УЩ_{перекр} = S \cdot K_r \cdot K_{исп} \cdot T_x \cdot K_{мпс}, \quad (15)$$

$$УЩ_{перекр} = 100 \cdot 0,5 \cdot 1 \cdot 500 \cdot 1 = 25000 \text{ руб.}$$

3.1.4 Размер вреда в результате снятия верхнего плодородного слоя почвы

Размер вреда в результате снятия верхнего плодородного слоя почвы определяется формулой 16:

$$УЩ_{сн} = S \cdot K_{исп} \cdot T_x \cdot K_{мпс}, \quad (16)$$

$$УЩ_{сн} = 100 \cdot 1 \cdot 500 \cdot 1 = 50000 \text{ руб.}$$

3.1.5 Размер вреда в результате разрушения верхнего плодородного слоя почвы

Размер вреда в результате разрушения верхнего плодородного слоя почвы определяется формулой 17:

$$УЩ_{уничт} = 25 \cdot S \cdot K_{исп} \cdot T_x \cdot K_{мпс}, \quad (17)$$

$$УЩ_{уничт} = 25 \cdot 100 \cdot 1 \cdot 500 \cdot 1 = 1250000 \text{ руб.}$$

Подставим полученные размеры ущербов в формулу 12:

$$\text{УЩ} = 25000 + 7410 + 25000 + 50000 + 1250000 = 1357410 \text{ руб.}$$

3.1.6 Расчет платы за размещение отходов

Помимо платы за ущерб, «причинённый почвам необходимо учитывать плату за размещение отходов.

Сумма за размещение отходов назначается в зависимости от класса опасности отхода. Размещение отходов может производиться в пределах лимита и сверх установленных лимитов.

Ставки платы за размещение отходов отражены в постановлении правительство Российской Федерации № 913 от 13.09.2016 года» [27].

Рассчитаем плату в пределах установленного лимита по формуле 18:

$$P_{\text{л}} = C \cdot M \cdot 1,9 \cdot 1,32, \quad (18)$$

«где C – ставка оплаты за вывоз 1 т отхода, т;

M – масса отходов к вывозу, т;

1,9 – почвенный коэффициент для Самарской области;

1,32 – коэффициент инфляции в 2024 году от 2018 года» [27].

$$P_{\text{л}} = 663,2 \cdot 0,57 \cdot 1,9 \cdot 1,32 = 948,08 \text{ руб.}$$

Рассчитаем плату сверх установленного лимита по формуле 19:

$$P_{\text{св}} = C \cdot M \cdot 1,9 \cdot 1,32 \cdot 5 \quad (19)$$

где 5 – коэффициент за сверхлимитное размещение.

$$P_{\text{св}} = 663,2 \cdot 0,57 \cdot 1,9 \cdot 1,32 \cdot 5 = 4740,42 \text{ руб.}$$

Найдем общую плату за размещение отходов и нанесение ущерба почвам по формуле 20:

$$P_{\text{общ}} = P_{\text{л}} + P_{\text{св}} + \text{УЩ}_{\text{уничт}} \quad (20)$$

$$P_{\text{общ}} = 948,08 + 4740,425 + 1357410 = 1363098,33 \text{ руб.}$$

3.2 Плата за загрязнение окружающей среды при сжигании на классическом мусоросжигательном заводе

3.2.1 Плата за загрязнение атмосферного воздуха стационарной установкой термической переработки твердых коммунальных отходов

- Согласно методическим указаниям по расчету выбросов загрязняющих веществ в атмосферу «от установок малой производительности по термической переработке твердых бытовых отходов и промотходов необходимо рассчитать объем продуктов сгорания от общей массы, поступающей на переработку» [13] ($B = 570$ кг) по формуле 9 раздела 2 и общую теплоту сгорания отходов по формуле 10 раздела 2 [13]:

$$Q = 743 + 400 + 462 = 1605 \text{ ккал/кг}$$

$$V = 0,278 \cdot 570 \cdot \left[\frac{(0,1 + 1,08 \cdot 1,56) \cdot (1605 + 6 \cdot 14)}{1000} + 0,0124 \cdot 14 \right] \cdot \frac{273 + 1000}{273} = 2226 \text{ м}^3/\text{ч} = 0,62 \text{ м}^3/\text{с}$$

- Рассчитаем массу диоксида серы, выбрасываемого в атмосферный воздух в процессе сжигания ТКО по формуле 21:

$$M_{\text{SO}_2} = 0,02 \cdot B \cdot S \cdot (1 - \eta_{\text{SO}_2}), \quad (21)$$

«где B – производительность установки по сжигаемым отходам, кг/ч;

S – содержание серы в рабочей массе отходов, %;

η_{SO_2} – доля оксидов серы, связываемых летучей золой отходов (Принимается 0,1)» [13].

Найдем содержание серы в компонентах, участвующих в процессе сжигания по формуле 22:

$$S = S_{\text{б}} + S_{\text{пищ}} + S_{\text{с}} + S_{\text{пол}} + S_{\text{Ме}} \quad (22)$$

$$S = 0,07 + 0,04 + 0 + 0,05 + 0 = 0,16 \%$$

$$M_{\text{SO}_2} = 0,02 \cdot 570 \cdot 0,16 \cdot (1 - 0,1) = 1,64 \text{ кг/ч}$$

- Рассчитаем массу оксида углерода, выбрасываемого в атмосферный воздух в процессе сжигания ТКО по формуле 23:

$$M_{\text{CO}} = 0,001 \cdot B \cdot C_{\text{CO}} \cdot \left(\frac{1 - q}{10} \right), \quad (23)$$

где C_{CO} – содержание углерода в рабочей массе отходов, %;

q – потери теплоты от механической неполноты сгорания отходов, % (принимается 0,3).

Найдем содержание углерода в компонентах, участвующих в процессе сжигания по формуле 24:

$$C = C_{\text{б}} + C_{\text{пищ}} + C_{\text{с}} + C_{\text{пол}} + C_{\text{Ме}} \quad (24)$$

$$C = 12,85 + 2,84 + 0 + 9,59 + 0 = 25,28 \%$$

$$M_{\text{CO}} = 0,001 \cdot 570 \cdot 25,28 \cdot \left(\frac{1 - 0,3}{10} \right) = 1,1 \text{ кг/ч}$$

- Рассчитаем массу диоксида азота, выбрасываемого в атмосферный воздух в процессе сжигания ТКО по формуле 25:

$$M_{\text{NO}} = B \cdot Q_{\text{H}} \cdot K \cdot \left(\frac{1 - q}{1000} \right), \quad (25)$$

«где B – производительность установки по сжигаемым отходам, кг/ч;

Q_{H} – низшая теплота сгорания отходов, МДж/кг;

K – коэффициент, характеризующий количество оксидов азота»

[13] определяется формулой 26:

$$K = 0,16 \cdot e^{0,012D}, \quad (26)$$

q – потери теплоты от механической неполноты сгорания отходов, % (принимается 0,1);

D – условная паропроизводительность котла, т/ч, определяется из уравнения 27:

$$D = \frac{B \cdot Q \cdot \eta}{\Delta h}, \quad (27)$$

«где B – производительность установки по сжигаемым отходам, т/ч;

Δh – разность энтальпий пара и питательной воды, МДж/кг,
 $\Delta h = 2,36$ МДж/кг;

η – КПД котла, $\eta = 0,8-0,85$ » [13].

Согласно Приложения 1 методическим указаниям по расчету выбросов загрязняющих веществ в атмосферу от установок малой производительности по термической переработке твердых бытовых отходов и промотходов. М, 1998 г.

$$Q_H = 3113 + 1056 + 1219 + 0 + 0 = 5388 \text{ кДж/кг} = 5,388 \text{ МДж/кг}$$

$$D = \frac{0,57 \cdot 5,388 \cdot 0,85}{2,36} = 1,1 \text{ т/ч}$$

$$K = 0,16 \cdot e^{0,012 \cdot 1,1} = 0,16$$

$$M_{NO} = 570 \cdot 5,388 \cdot 0,16 \cdot \left(\frac{1 - 0,1}{1000} \right) = 0,44 \text{ кг/ч}$$

- Рассчитаем массу хлористого водорода, выбрасываемого в атмосферный воздух в процессе сжигания ТКО по формуле 28:

$$M_{HCl} = 3,6 \cdot V \cdot C_{HCl}, \quad (28)$$

где V – объем продуктов сгорания, м³/с;

C_{HCl} – содержание хлористого водорода, г/м³ (принимается 0,012).

$$M_{HCl} = 3,6 \cdot 0,62 \cdot 0,012 = 0,03 \text{ г/с} = 0,108 \text{ кг/ч}$$

- Рассчитаем массу фтористого водорода, выбрасываемого в атмосферный воздух в процессе сжигания ТКО по формуле 29:

$$M_{HF} = 3,6 \cdot V \cdot C_{HF}, \quad (29)$$

где V – объем продуктов сгорания, м³/с;

C_{HF} – содержание фтористого водорода, г/м³ (принимается 0,0025).

$$M_{HF} = 3,6 \cdot 0,62 \cdot 0,0025 = 0,006 \text{ г/с} = 0,02 \text{ кг/ч}$$

- Рассчитаем массу золы, выбрасываемого в атмосферный воздух в процессе сжигания ТКО по формуле 30:

$$M_z = 10 \cdot B \cdot \alpha \cdot (A + q_4 \left(\frac{Q}{32,7} \right)) \cdot (1 - \eta), \quad (30)$$

где α – доля золы в уносе (принимаем 0,1);

A – содержание золы в рабочей массе отходов, %;

q_4 – потери теплоты от механической неполноты сгорания, % (принимаем 4 %);

$32,7$ – средняя теплота сгорания горючих веществ в уносе, МДж/кг;

η – доля твердых частиц, улавливаемая в золоуловителях (принимаем 0,95).

$$A = 6,96 + 1,16 + 7,2 + 3,1 + 1,8 = 20,22 \%$$

$$M_z = 10 \cdot 0,57 \cdot 0,1 \cdot (20,22 + 4 \cdot \left(\frac{5,388}{32,7} \right)) \cdot (1 - 0,95) = 0,59 \text{ кг/ч}$$

- Для расчета платы за загрязнение атмосферного воздуха выпишем ПДК (предельно-допустимые концентрации) в атмосферном воздухе городских и сельских поселений загрязняющих веществ в соответствии с СанПиНом 1.2.3685-21 «Гигиенические нормативы и требования к обеспечению безопасности и (или) безвредности для человека факторов среды обитания». ПДК представлены в таблице 18.

Для перевода фактического сброса из кг/ч в мг/м³ воспользуемся формулой 31:

$$C_i = \frac{m_i}{V} \quad (31)$$

Полученные значения также представлены в таблице 18.

Таблица 18 – ПДК загрязняющих веществ в атмосферном воздухе

Код вещества	Наименование	ПДК мг/м ³	Фактический сброс кг/ч	Фактический сброс мг/м ³	Фактический сброс т/год	Класс опасности
0330	Диоксид серы	0,5	1,64	733	14,366	3
0337	Оксид углерода	5	1,1	492	9,636	4
0304	Оксид азота	0,4	0,44	197	3,854	3
0316	Хлористый водород	0,2	0,108	48	0,946	2
0342	Фтористый водород	0,02	0,02	10	0,175	2
2908	Зола (Пыль неорганическая)	0,3	0,59	265	5,168	4

Поскольку данный расчет носит исследовательский характер, то не имеется разрешения на выброс, поэтому все выбросы считаются сверхлимитными. При этом применяется повышающий коэффициент 5. Коэффициент, учитывающий экологический фактор (состояние атмосферного воздуха), по Поволжскому экономическому району $K_3 = 1,9$ применяется с дополнительным коэффициентом 1,2 при выбросе загрязняющих веществ в атмосферный воздух городов.

Нормативы платы за нормирующие загрязняющие вещества представлены в таблице 19.

Таблица 19 – Нормативы платы за выбросы загрязняющих веществ стационарными источниками

Наименование	Нормативы платы за выброс 1 тонны загрязняющих веществ, руб.	
	в пределах установленных допустимых нормативов выбросов	в пределах установленных лимитов выбросов
Диоксид серы	21	105
Оксид углерода	0,6	3
Оксид азота	35	175
Хлористый водород	11,2	56
Фтористый водород	410	2050
Зола (Пыль неорганическая)	41	205

- Произведем расчет платы за сверхнормативный выброс по формуле 32:

$$P_{\text{сверхлимит}} = 5 \cdot \sum_{i=1}^n C_{\text{лим } i} (M_i - M_{\text{ли } i}) \quad (31)$$

где i – вид загрязняющего соединения;

$C_{\text{лим } i}$ – ставка платы за выброс одной тонны загрязняющего вещества в пределах установленных лимитов, руб., находится по формуле 32:

$$C_{\text{лим } i} = N_{\text{Би}} \cdot K_3 \cdot K_{\text{инф}} \quad (32)$$

M_i – фактический выброс загрязняющего вещества, т;

$M_{\text{ли } i}$ – выброс загрязняющего вещества в пределах установленного лимита, т;

$N_{\text{Би}}$ – норматив платы за выброс одной тонны загрязняющего вещества в пределах установленного лимита, руб.;

K_3 – коэффициент экологической ситуации и экологической значимости состояния атмосферного воздуха в Самарской области;

$K_{\text{инф}}$ – коэффициент индексации платы в текущем финансовом году.

$$C_{\text{лим } \text{SO}_2} = 105 \cdot 1,9 \cdot 1,2 \cdot 1,32 = 316,01 \text{ руб.}$$

$$C_{\text{лим } \text{CO}} = 3 \cdot 1,9 \cdot 1,2 \cdot 1,32 = 9,03 \text{ руб.}$$

$$C_{\text{лим } \text{NO}} = 175 \cdot 1,9 \cdot 1,2 \cdot 1,32 = 526,68 \text{ руб.}$$

$$C_{\text{лим } \text{HCl}} = 56 \cdot 1,9 \cdot 1,2 \cdot 1,32 = 168,54 \text{ руб.}$$

$$C_{\text{лим } \text{HF}} = 2050 \cdot 1,9 \cdot 1,2 \cdot 1,32 = 6169,68 \text{ руб.}$$

$$C_{\text{лим } \text{зола}} = 205 \cdot 1,9 \cdot 1,2 \cdot 1,32 = 616,97 \text{ руб.}$$

$$\begin{aligned}
\Pi_{\text{сверхлимит}} &= 5 \\
&\cdot \sum_{i=1}^5 (316,01 \cdot 14,366) + (9,03 \cdot 9,636) + (526,68 \cdot 3,854) \\
&+ (168,54 \cdot 0,946) + (6169,68 \cdot 0,175) + (616,97 \cdot 5,168) \\
&= 55421,36 \text{ руб.}
\end{aligned}$$

3.2.2 Плата за захоронение золы

- Рассчитаем массу золы, образующейся в процессе сжигания всего объема ТКО по формуле 33:

$$m_z'' = \frac{G_{\text{сч}} \cdot A}{100} - M_z \quad (33)$$

где A – массовая доля золы, %;

100 – перевод из % в кг/ч.

$$m_z'' = \frac{570 \cdot A}{100} - 0,59 = 114,66 \text{ кг/ч}$$

2) Расчет ущерба проведем согласно формулам 12-20:

$$УЩ_{\text{загр}} = 1 \cdot 20 \cdot 0,5 \cdot 1 \cdot 500 \cdot 1 = 5000 \text{ руб.}$$

$$УЩ_{\text{отх}} = 0,11466 \cdot 13000 \cdot 1 \cdot 1 = 1490,58 \text{ руб.}$$

$$УЩ_{\text{перекр}} = 20 \cdot 0,5 \cdot 1 \cdot 500 \cdot 1 = 5000 \text{ руб.}$$

$$УЩ_{\text{сн}} = 20 \cdot 1 \cdot 500 \cdot 1 = 10000 \text{ руб.}$$

$$УЩ_{\text{уничт}} = 25 \cdot 20 \cdot 1 \cdot 500 \cdot 1 = 250000 \text{ руб.}$$

$$УЩ = 5000 + 1490,58 + 5000 + 10000 + 250000 = 271490,58 \text{ руб.}$$

$$\Pi_d = 663,2 \cdot 0,11466 \cdot 1,9 \cdot 1,32 = 190,71 \text{ руб.}$$

$$\Pi_{\text{св}} = 663,2 \cdot 0,11466 \cdot 1,9 \cdot 1,32 \cdot 5 = 953,57 \text{ руб.}$$

$$\Pi_{\text{общ}} = 190,71 + 953,57 + 271490,58 + 55421,36 = 328056,22 \text{ руб.}$$

3.3 Плата за загрязнение окружающей среды при сжигании ТКО в инсинераторе

Проведем расчет платы за загрязнение окружающей среды при сжигании ТКО в инсинераторе согласно формулам, приведённым в подразделе 3.2

- Для начала найдем массу отхода по формуле 34:

$$B' = B - m_{\text{пол}} - m_{\text{Ме}} \quad (34)$$

$$B' = 570 - 99,16 - 17,66 = 453,18 \text{ кг/ч}$$

- Найдем содержание серы в компонентах, участвующих в процессе сжигания по формуле 35:

$$S = S_{\text{б}} + S_{\text{пищ}} + S_{\text{с}} \quad (35)$$

$$S = 0,07 + 0,04 + 0 = 0,11 \%$$

Рассчитаем массу диоксида серы, выбрасываемого в атмосферный воздух в процессе сжигания ТКО подставив значения в формулу 21.

$$M_{\text{SO}_2} = 0,02 \cdot 453,18 \cdot 0,11 \cdot (1 - 0,1) = 1,63 \text{ кг/ч}$$

- Найдем содержание углерода в компонентах, участвующих в процессе сжигания по формуле 36:

$$C = C_{\text{б}} + C_{\text{пищ}} + C_{\text{с}} \quad (36)$$

$$C = 12,85 + 2,84 + 0 = 15,69 \%$$

$$M_{\text{CO}} = 0,001 \cdot 453,18 \cdot 15,69 \cdot \left(\frac{1 - 0,3}{10}\right) = 0,53 \text{ кг/ч}$$

- Рассчитаем массу диоксида азота, выбрасываемого в атмосферный воздух в процессе сжигания ТКО по формуле 25-27.

Согласно Приложения 1 методическим указаниям по расчету выбросов загрязняющих веществ в атмосферу от установок малой производительности по термической переработке твердых бытовых отходов и промотходов. М, 1998 г.

$$Q_H = 3113 + 1056 = 4169 \text{ кДж/кг} = 4,169 \text{ МДж/кг}$$

$$D = \frac{0,45318 \cdot 4,169 \cdot 0,85}{2,36} = 0,68 \text{ т/ч}$$

$$K = 0,16 \cdot e^{0,012 \cdot 0,68} = 0,16$$

$$M_{NO} = 453,18 \cdot 4,169 \cdot 0,16 \cdot \left(\frac{1 - 0,1}{1000} \right) = 0,27 \text{ кг/ч}$$

- Рассчитаем массу хлористого водорода, выбрасываемого в атмосферный воздух в процессе сжигания ТКО по формуле 28.

Для начала рассчитаем теплоту сгорания по формуле 10 и объем продуктов сгорания по формуле 9.

$$Q = 743 + 400 = 1143 \text{ ккал/кг}$$

$$V = 0,278 \cdot 453,18 \cdot \left[\frac{(0,1 + 1,08 \cdot 1,56) \cdot (1143 + 6 \cdot 14)}{1000} + 0,0124 \cdot 14 \right] \cdot \frac{273 + 1000}{273} = 1913 \text{ м}^3/\text{ч} = 0,53 \text{ м}^3/\text{с}$$

$$M_{HCl} = 3,6 \cdot 0,53 \cdot 0,012 = 0,02 \text{ г/с} = 0,072 \text{ кг/ч}$$

- Рассчитаем массу фтористого водорода, выбрасываемого в атмосферный воздух в процессе сжигания ТКО по формуле 29.

$$M_{HF} = 3,6 \cdot 0,53 \cdot 0,0025 = 0,00477 \text{ г/с} = 0,017 \text{ кг/ч}$$

- Рассчитаем массу золы, выбрасываемого в атмосферный воздух в процессе сжигания ТКО по формуле 30.

$$A = 6,96 + 1,16 + 7,2 = 15,05 \%$$

$$M_z = 10 \cdot 0,45318 \cdot 0,1 \cdot \left(15,05 + 4 \cdot \left(\frac{4,169}{32,7} \right) \right) \cdot (1 - 0,95) = 0,35 \text{ кг/ч}$$

- Полученные значения занесем в таблицу 20.

Таблица 20 – Фактический сброс загрязняющих веществ

Код вещества	Наименование	ПДК мг/м ³	Фактический сброс кг/ч	Фактический сброс мг/м ³	Фактический сброс т/год	Класс опасности
0330	Диоксид серы	0,5	1,63	852	14,278	3
0337	Оксид углерода	5	0,53	277	4,643	4
0304	Оксид азота	0,4	0,27	141	2,365	3
0316	Хлористый водород	0,2	0,072	37	0,631	2
0342	Фтористый водород	0,02	0,017	9	0,0149	2
2908	Зола (Пыль неорганическая)	0,3	0,35	183	3,066	4

- Произведем расчет платы за сверхнормативный выброс по формуле 32.

$$C_{\text{лим SO}_2} = 105 \cdot 1,9 \cdot 1,2 \cdot 1,32 = 316,01 \text{ руб.}$$

$$C_{\text{лим CO}} = 3 \cdot 1,9 \cdot 1,2 \cdot 1,32 = 9,03 \text{ руб.}$$

$$C_{\text{лим NO}} = 175 \cdot 1,9 \cdot 1,2 \cdot 1,32 = 526,68 \text{ руб.}$$

$$C_{\text{лим HCl}} = 56 \cdot 1,9 \cdot 1,2 \cdot 1,32 = 168,54 \text{ руб.}$$

$$C_{\text{лим HF}} = 2050 \cdot 1,9 \cdot 1,2 \cdot 1,32 = 6169,68 \text{ руб.}$$

$$C_{\text{лим зола}} = 205 \cdot 1,9 \cdot 1,2 \cdot 1,32 = 616,97 \text{ руб.}$$

$$\begin{aligned}
 P_{\text{сверхлимит}} &= 5 \\
 &\cdot \sum_{i=1}^5 (316,01 \cdot 14,366) + (9,03 \cdot 9,636) + (526,68 \cdot 3,854) \\
 &+ (168,54 \cdot 0,946) + (6169,68 \cdot 0,175) + (616,97 \cdot 5,168) \\
 &= 55421,36 \text{ руб.}
 \end{aligned}$$

Выводы по разделу:

Полученные данные доказывают, что при вариантах не применяющих предлагаемую технологию наносится негативное влияние на окружающую среду. В первом случае при обычном захоронении 570 кг ТКО на полигоне наносится ущерб почвенному покрову в размере 1363098,33 руб. Во втором случае, при сжигании всего объема ТКО и без дальнейшей утилизации остатков, наносится ущерб в размере 328056,22 руб., включающим плату за загрязнение атмосферного воздуха и захоронении золы как остатка после классического сжигания. В свою очередь использование предлагаемой технологии наносится наименьший ущерб в размере 55421,36 руб. Таким образом, утилизация ТКО путем инсинерации и применение оставшейся золы в производстве строительных материалов подчеркивают необходимость управления ТКО для минимизации негативного воздействия на почвы.

Заключение

В ходе работы достигнута цель, которой являлось снижение антропогенной нагрузки на окружающую среду за счет уменьшения количества твердых коммунальных отходов, размещаемых на полигонах, и предложение эффективного способа их использования в производстве строительных материалов.

В работе представлена принципиальная технологическая схема предлагаемой технологии термической переработки ТКО с целью получения цементного клинкера. Описаны этапы подготовки добавок и производства клинкера. Проведен подбор технологического оборудования. Рассчитан материальный баланс получения клинкера с выходом около 35 % от общей массы сырья и отходов с учетом безотходного производства. Рассчитаны валовые выбросы загрязняющих веществ в объеме сжигаемых ТКО.

Полученные данные доказывают, что при вариантах не применяющих предлагаемую технологию наносится негативное влияние на окружающую среду.

В работе были выполнены следующие задачи:

- проведение литературного анализа в области переработки твердых коммунальных отходов методами термической обработки, что позволило сделать выбор метод сжигания;
- предложение оптимальной технологии для производства цементного клинкера, основываясь на патентный поиск, который способствовал подбору нужного оборудования для реализации предлагаемой технологии и расчета материального баланса;
- доказательство минимизации негативного воздействия на окружающую среду при производстве строительного композита в виде цементного клинкера.

Таким образом, предлагаемая технология утилизации ТКО позволяет применять золу, полученную путем инсинерации, в производстве строительных материалов заданного качества.

Список используемых источников

1. Бархатов В.И. Отходы производств и потребления – резерв строительных материалов : монография / В.И. Бархатов, И.П. Добровольский, Ю.Ш. Капкаев. Челябинск : Изд-во Челяб. гос. ун-та, 2019. 477 с.
2. Безруких В.Ю. Установка по обезвреживанию бытовых отходов методом газификации / В.Ю. Безруких, А.И. Авласевич, И.Б. Оленев // Вестник Красноярского государственного аграрного университета. – 2016. – № 7. – С. 121-125.
3. Ведомости. Устойчивое развитие. Охрана природы [Электронный ресурс] : Ожидается, что к 2050 году объем отходов в мире вырастет до 3,4 млрд тонн. URL: https://www.vedomosti.ru/esg/protection_nature/columns/2023/03/16/966770-ozhidaetsya-cto-2050-godu-obem-othodov-mire-virastet-do-34-mlrd-tonn (дата обращения: 22.04.2024).
4. Ветошкин А.Г. Основы инженерной экологии : учебное пособие для вузов / А.Г. Ветошкин. – 3-е изд., стер. – Санкт-Петербург : Лань, 2024. URL: <https://e.lanbook.com/book/394610> (дата обращения: 13.05.2024).
5. Власов О.А. Технологии переработки твердых бытовых отходов : учебное пособие / О.А. Власов. – Красноярск : СФУ, 2019. – 244 с.
6. Газификация твердых топлив : учебное пособие / Д. В. Гвоздяков, В. Е. Губин, С. В. Лавриненко [и др.]. – Томск : ТПУ, 2021. – 172 с.
7. Золошлаки: классификация, свойства, направления использования. [Электронный ресурс] URL: https://www.newchemistry.ru/printletter.php?n_id=2871 (дата обращения 24.03.2024).
8. Использование топливных шлаков и зол [Электронный ресурс]. URL: <https://biblio.rii.kz/wp-content/uploads/Books/RUS/PSM/12/D0%B8%D0%BE%D0%BB.pdf> (Дата обращения: 30.04.2024).

9. Колибаба О.Б. Термическая переработка твердых коммунальных отходов методом пиролиза : монография / О.Б. Колибаба, Р.Н. Габитов. – Иваново : ИГЭУ, 2022. – 136 с.

10. Культура в области сортировки твердых коммунальных отходов как основополагающий подход снижения экологических / Р.С. Рожков, Н.Т. Кузьяев, М.И. Кочанова, Ю.Н. Куркина // Заметки ученого. – 2021. – № 4-1. – С. 563-567.

11. Машины и оборудование для производства строительных материалов : учебно-методическое пособие / составители Е. В. Ткачук [и др.]. — Севастополь : СевГУ, 2023. — 86 с.

12. Методика исчисления размера вреда, причиненного почвам как объекту охраны окружающей среды», утвержденной Приказом Минприроды России от 08.07.2021 №238 (в ред. Приказа Минприроды России от 11.07.2018 № 316).

13. Методические указания по расчету выбросов загрязняющих веществ в атмосферу от установок малой производительности по термической переработке твердых бытовых отходов и промотходов [Электронный ресурс]. URL: <https://meganorm.ru/Data2/1/4293775/4293775147.pdf> (Дата обращения: 30.04.2024).

14. Немущенко Д.А. Исследование зол уноса угольных электростанций как потенциального сырья для строительной индустрии / Д.А. Немущенко, В.В. Ларичкин // Эксперт: Теория и практика. – 2023. – № 2. – С. 60-67.

15. Об отходах производства и потребления [Электронный ресурс] : Федеральный закон от 24.06.1998 № 89 (ред. от 04.08.2023). URL: <https://rulaws.ru/laws/Federalnyy-zakon-ot-24.06.1998-N-89-FZ/> (дата обращения: 22.04.2024).

16. Обращение с твердыми коммунальными и промышленными отходами. Вопросы моделирования и прогнозирования / А.А. Аганов, С.Ю.

Глухов, В.В. Журкович [и др.] : Под ред.: Ивахнюк Г.К.. – 4-е изд., стер. – Санкт-Петербург : Лань, 2023. –352 с.

17. Организация производства строительных материалов и изделий : учебно-методическое пособие / В. Г. Соловьев, О. В. Александрова, С. И. Баженова, Н. А. Гальцева. — Москва : МИСИ – МГСУ, 2022. — 64 с.

18. Патент № RU2208202C1 Российская Федерация, F23G 5/00(2006.01), F23G 5/32(2006.01). Способ переработки твердых бытовых и мелкодисперсных промышленных отходов: 2001108942: заявл. 04.04.2001: опубл. 10.07.2003 / Решетняк А.Ф., Конев В.А., Серяков Н.И., Мамаев А.Н. - 10 с.

19. Патент № RU2353856C1 Российская Федерация, F23G 5/00(2006.01) F23G 7/00(2006.01). Способ термической переработки бытовых и промышленных отходов и устройство для термической переработки бытовых и промышленных отходов: 2007132118: заявл. 24.08.2007: опубл. 27.04.2009 / Кокарев В.А. – 10 с.

20. Патент № RU2355657C2 Российский патент 2009 года по МПК C04B28/02 B28C5/00 C04B111/20. Сырьевая смесь для получения зольных бетонов и способ ее приготовления (варианты) : № 2007116655/03 : заявл. 02,05,2007 : опубл. 20.05.2009 / Рашупкина М.А., Косач А.Ф., Попов В.П., Косач Н.А. – 7 с.

21. Патент № RU2502017C1. Способ экологически чистой переработки твердых бытовых отходов с производством тепловой энергии и строительных материалов и мусоросжигательный завод для его осуществления: 2012119234: заявл. 10.05.2012: опубл. 20.12.2013 / Аньшаков А.С., Алексеенко С.В.; заявитель Федеральное государственное бюджетное учреждение науки Институт теплофизики им. С.С. Кутателадзе Сибирского отделения Российской академии наук (ИТ СО РАН) (RU). – 11 с.

22. Патент № RU2700609C1 Российская Федерация, C04B 18/10 (2019/05), B09B 3/00(2019/05). Способ переработки золошлаковых отходов тепловых электростанций для производства строительных изделий:

2018132130: заявл. 09.09.2018: опубл. 18.09.2019 / Краснов В.А.; заявитель Общество с ограниченной ответственностью «Малое инновационное предприятие «Модификация цементных систем» (ООО «МИП "МЦС») (RU). – 11 с.

23. Повышение эффективности пиролизной переработки твердых коммунальных отходов / Р.Н. Габитов, О.Б. Колибаба [и др.] // Вестник Ивановского государственного энергетического университета. – 2023. – № 2. — С. 19-27.

24. Постановление Правительства РФ от 31.05.2023 N 881 «Об утверждении Правил исчисления и взимания платы за негативное воздействие на окружающую среду и о признании утратившими силу некоторых актов Правительства Российской Федерации и отдельного положения акта Правительства Российской Федерации». URL: https://www.consultant.ru/document/cons_doc_LAW_448455 (дата обращения: 24.03.2023).

25. Применение зол тепловых электростанций в бетонах [Электронный ресурс]. URL: <https://elib.psu.by/bitstream/123456789/1469/5/68-72.pdf?ysclid=lweixhs8u9179590376> (Дата обращения: 30.04.2024).

26. Российский экологический оператор [Электронный ресурс] : Открытая лекция 07.12.2023 г. в университете Плеханова. URL: <https://reo.ru/tpost/vlju058nx1-glava-reo-denis-butsaev-provel-otkrituyu> (дата обращения: 22.04.2024).

27. Термические методы исследования отходов : учебное пособие / Н.Н. Слюсарь, М.П. Красновских, Ю.В. Мозжегорова [и др.]. – Пермь : ПНИПУ, 2021. – 83 с.

28. Территориальная схема обращения с отходами, в том числе с твердыми коммунальными отходами, Самарской области [Электронный ресурс]: Министерство энергетики и жилищно-коммунального хозяйства Самарской области. URL: <https://www.kommersant.ru/doc/6535621> (дата обращения: 22.04.2024).

29. Тугов А.Н. Исследование процессов и технологий энергетической утилизации бытовых отходов для разработки отечественной ТЭС на ТБО : специальность 05.14.14 «Тепловые электрические станции, их энергетические системы и агрегаты» : Диссертация на соискание доктора технических наук / Тугов А.Н.; Всероссийский теплотехнический научно-исследовательский институт. – Москва, 2012. – 34 с. URL: <https://www.elibrary.ru/item.asp?edn=sulloz> (дата обращения: 22.04.2024).

30. Утилизация и обезвреживание отходов термическими способами [Электронный ресурс] : Информационно-технический справочник по наилучшим доступным технологиям от 01.07.2021. № ИТС 9-2020 URL: <https://docs.cntd.ru/document/573338441> (дата обращения: 22.04.2024).

31. Утилизация твердых бытовых отходов в Новосибирской области: научно-технические разработки и современное состояние [Электронный ресурс]. URL: <https://cyberleninka.ru/article/n/utilizatsiya-tverdyh-bytovykh-otvodov-v-novosibirskoy-oblasti-nauchnotekhnicheskie-razrabotki-i-sovremennoe-sostoyanie/viewer> (Дата обращения: 30.04.2024).

32. Цветков М.В. Влияние оксида натрия на плавкость золы твердых коммунальных отходов [Текст] / М.В. Цветков // Химическая физика. – 2020. — № 8. — С. 51-57.

33. ЭкоСтройРесурс о реализации нацпроекта «Экология» за минувший год [Электронный ресурс] : Коммерсантъ от 29.02.2024 г. URL: <https://www.kommersant.ru/doc/6535621> (дата обращения: 22.04.2024).

34. Influence of morphological composition of waste to environmental performance of municipal solid waste management technologies [Электронный ресурс]. URL: https://www.cqm.rs/2015/cd1/pdf/papers/focus_1/028.pdf (Дата обращения: 30.04.2024).

35. Popel O. Use of Ash and Slag Waste from Thermal Power Plants as an Active Component of Building Materials // Chemical engineering transactions. – vol. 88. – 2021. – p. 337-342.

36. Recycling municipal solid waste incineration slag and fly ash as precursors in low-range alkaline cements [Электронный ресурс]. URL: <https://pubmed.ncbi.nlm.nih.gov/31962218/> (Дата обращения: 12.04.2024).

37. Reprint of: Pyrolysis technologies for municipal solid waste: A review [Электронный ресурс]. URL: https://www.researchgate.net/publication/266082361_Reprint_of_Pyrolysis_technologies_for_municipal_solid_waste_A_review (Дата обращения: 30.04.2024).

38. The impact of solid waste incineration on the environment [Электронный ресурс]. URL: <https://polaridad.es/en/solid-waste-incineration/> (Дата обращения: 30.04.2024).

39. Use ash-and-slag materials of heat power engineering in the construction materials [Электронный ресурс]. URL: <https://elar.urfu.ru/bitstream/10995/47158/1/rjcst-2015-1-18.pdf> (Дата обращения: 30.04.2024).