

МИНИСТЕРСТВО НАУКИ И ВЫСШЕГО ОБРАЗОВАНИЯ РОССИЙСКОЙ ФЕДЕРАЦИИ  
федеральное государственное бюджетное образовательное учреждение высшего образования  
«Тольяттинский государственный университет»

Институт машиностроения  
(наименование института полностью)

Кафедра «Оборудование и технологии машиностроительного производства»  
(наименование)

15.03.05 «Конструкторско-технологическое обеспечение машиностроительных  
производств»

(код и наименование направления подготовки / специальности)

Технология машиностроения  
(направленность (профиль) / специализация)

## **ВЫПУСКНАЯ КВАЛИФИКАЦИОННАЯ РАБОТА (БАКАЛАВРСКАЯ РАБОТА)**

на тему Технологический процесс изготовления зубчатого колеса планетарного  
редуктора

---

Обучающийся	<u>Д.А. Железников</u> (Инициалы Фамилия)	<u>_____</u> (личная подпись)
Руководитель	<u>канд. техн. наук, доцент Д.А. Расторгуев</u> (ученая степень (при наличии), ученое звание (при наличии), Инициалы Фамилия)	<u>_____</u>
Консультанты	<u>канд. экон. наук, доцент Е.Г. Смышляева</u> (ученая степень (при наличии), ученое звание (при наличии), Инициалы Фамилия)	<u>_____</u>
	<u>канд. физ.-мат. наук, доцент Д.А. Романов</u> (ученая степень (при наличии), ученое звание (при наличии), Инициалы Фамилия)	<u>_____</u>

Тольятти 2024

## Аннотация

Данная работа посвящена проектированию технологического процесса изготовления крупноразмерной шестерни планетарного редуктора из литейного материала 30ХМНЛ. В работе сначала проводится анализ исходных данных, далее в основной части рассматривается разработка технологии изготовления, в конструкторском разделе - проектирование оснастки. В заключении уделяется внимание вопросам охраны труда и расчету экономической эффективности изменений технологии.

В анализе исходных данных определяют характеристики материала, требования к геометрии и точности изготавливаемой шестерни. После данного подробного анализа выполняется собственно разработка технологии изготовления, которая включает выбор заготовки, оборудования, последовательности операций с выбором наиболее эффективных методов обработки материала 30ХМНЛ.

В рамках конструкторского раздела проведено проектирование технологической оснастки, учитывающей конструкторские особенности шестерни и выбранной технологии ее изготовления. Этот этап необходим для обеспечения точности и надежности производственного процесса.

Особое внимание уделяется вопросам охраны труда, включая анализ условий труда, разработку мер по обеспечению безопасности и снижению воздействия вредных факторов.

В заключение работы проводится расчет экономической эффективности изменений, включая оценку затрат на оборудование, трудозатраты, материалы и другие расходы, чтобы определить возможную прибыльность измененной технологии изготовления шестерни планетарного редуктора из материала 30ХМНЛ. В работе применяется комплексный подход к проектированию технологического процесса, включая все этапы: анализ данных, разработка технологии, конструирование оснащения, выбор мер безопасности и расчет экономической эффективности.

## **Annotation**

This work is devoted to the design of the technological process for manufacturing a large-sized gear of a planetary gearbox from the casting material 30XMHJ. The work first carries out an analysis of the initial data, then in the main part the development of manufacturing technology is considered, and in the design section - the design of equipment. In conclusion, attention is paid to issues of labor protection and calculation of the economic efficiency of technology changes.

In the analysis of the initial data, the characteristics of the material, requirements for the geometry and accuracy of the manufactured gear are determined. After this detailed analysis, the actual development of the manufacturing technology is carried out, which includes the selection of the workpiece, equipment, sequence of operations with the selection of the most effective methods for processing the 30XMHJ material.

As part of the design section, technological equipment was designed, taking into account the design features of the gear and the selected technology for its manufacture. This step is necessary to ensure the accuracy and reliability of the manufacturing process.

Particular attention is paid to occupational safety issues, including analysis of working conditions, development of measures to ensure safety and reduce the impact of harmful factors.

At the end of the work, a calculation of the economic efficiency of the changes is carried out, including an assessment of the costs of equipment, labor, materials and other expenses, in order to determine the possible profitability of the modified technology for manufacturing planetary gear gears from the 30XMHJ material. The work uses an integrated approach to process design, including all stages: data analysis, technology development, equipment design, selection of safety measures and calculation of economic efficiency.

## Содержание

Введение.....	5
1 Анализ исходных данных.....	8
1.1 Назначение детали .....	8
1.2 Анализ технологичности .....	11
1.3 Задачи работы.....	14
2 Технологическая часть .....	16
2.1 Выбор типа и стратегии производства.....	16
2.2 Обоснование выбора заготовки .....	16
2.3 Выбор методов обработки.....	20
2.4 Выбор маршрута обработки.....	23
2.5 Расчет припусков .....	25
2.6 Выбор станков и средств оснащения .....	26
2.7 Разработка операций.....	27
3 Проектирование оснастки .....	32
3.1 Проектирование приспособления.....	32
3.2 Проектирование инструмента.....	39
4 Экологичность и безопасность проекта.....	44
5 Экономическая эффективность работы .....	47
Заключение .....	51
Список используемых источников.....	52
Приложение А Технологические карты .....	56
Приложение Б Спецификация приспособления .....	62
Приложение В Спецификация на инструмент .....	64

## Введение

Редукторы - это механические устройства, предназначенные для уменьшения скорости вращения и увеличения момента крутящей силы. Они широко применяются в различных машинах, таких как автомобили, промышленное оборудование, электродвигатели. Понижающие редукторы позволяют снизить скорость вращения мотора, обеспечивая при этом его высокий крутящий момент.

Условия работы редукторов зависят от их конкретного применения, но есть ряд общих и распространенных требований к их конструкции. Редукторы, как правило, должны быть надежными, обеспечивать требуемую скорость и момент силы, иметь высокий коэффициент полезного действия и обеспечивать минимальные потери мощности.

Разнообразие способов применения редукторов привело к разработке самых различных их конструктивных вариантов. Существует несколько основных видов редукторов, включая цилиндрические, конические, винтовые, планетарные. Каждый вид редуктора имеет свои преимущества и недостатки. Наиболее распространенными считаются цилиндрические редукторы. Они обычно имеют более высокую точность передачи, но занимают больше места. Конический редуктор обеспечивает более высокую нагрузочную способность, но может иметь высокий уровень шума.

При выборе редуктора необходимо учесть требования по мощности, нагрузке, скорости и точности зубчатой передачи. Также на выбор могут влиять эффективность работы механизма при экстремальных условиях эксплуатации, такие как окружающая среда (высокие и низкие температуры), вибрации.

Планетарный редуктор - один из наиболее распространенных типов. Они состоят из центрального зубчатого колеса, вокруг которого располагаются планетарные колеса, связанные с центральным зубчатым

колесом – водилом, через специальные шестерни. Редукторы данного типа обеспечивают высокую нагрузочную способность при компактных размерах.

Особенностью конструкции планетарных редукторов является высокая точность передач, компактные размеры, высокая надежность и долгий срок службы. Они обладают высоким коэффициентом полезного действия и позволяют передавать большие моменты силы. Поэтому они имеют оптимальное соотношение по высокой нагрузочной способности к габаритам механизма из-за компактности конструкции. Установка зубчатых колес – сателлитов комплектом требует высокой точности зубчатых пар. Поэтому, недостатками планетарных редукторов являются их высокая стоимость и сложность ремонта.

Центральная шестерня планетарного редуктора - это основная шестерня, которая связывается с входным или выходным валом редуктора. Сателлиты - это вторичные шестерни, которые вращаются вокруг центральной шестерни.

Разница в их работе заключается в том, что центральная шестерня передает движение от входного вала к выходному, тогда как сателлиты передают движение от центральной шестерни к выходному валу.

Назначение и условия работы этих зубчатых колес определяют конструктивные требования к ним, которые включают в себя обеспечение прочности зубьев на изгиб, а также обеспечение усталостной выносливости. С учетом сложности ремонта необходимо корректным выбором параметров деталей и их материалов обеспечить высокий ресурс работы редуктора. Положительно на надежности конструкции, способной выдерживать различные по характеру и величине нагрузки и обеспечивать плавную передачу движения, скажется повышенная точность и твердость зубчатых поверхностей деталей. Поэтому обязательно должны быть выполнены технологические требования к ним, которые включают в себя точность изготовления при удобстве подвода и отвода инструмента, удобстве установки заготовки.

Усложняется процесс проектирования и назначения технических требований, а также разработка технологии изготовления таких деталей, если редуктор предназначен для работы в условиях знакопеременных значительных нагрузок, повышенной температуры, не благоприятной окружающей среды, агрессивных сред.

Уровень точности зубчатого колеса, особенно крупногабаритной шестерни в планетарном редукторе, зависит от требований конкретного применения. Однако, обычно для крупногабаритных шестерен, требуется высокий уровень точности не ниже 8 степени точности по ГОСТ 1643-71.

Поэтому разработка технологии изготовления зубчатого колеса планетарного редуктора является сложной и ответственной задачей.

## 1 Анализ исходных данных

### 1.1 Назначение детали

Проектирование зубчатого колеса определяется его служебным назначением. Принцип работы планетарного редуктора иллюстрируется рисунком 1. На данной схеме показано, как входной вал с центральной шестерней, которая называется солнечной, передает крутящий момент на сателлиты. Они обкатываются по коронной шестерне и через фланцевые вставки передают крутящий момент на выходной вал.

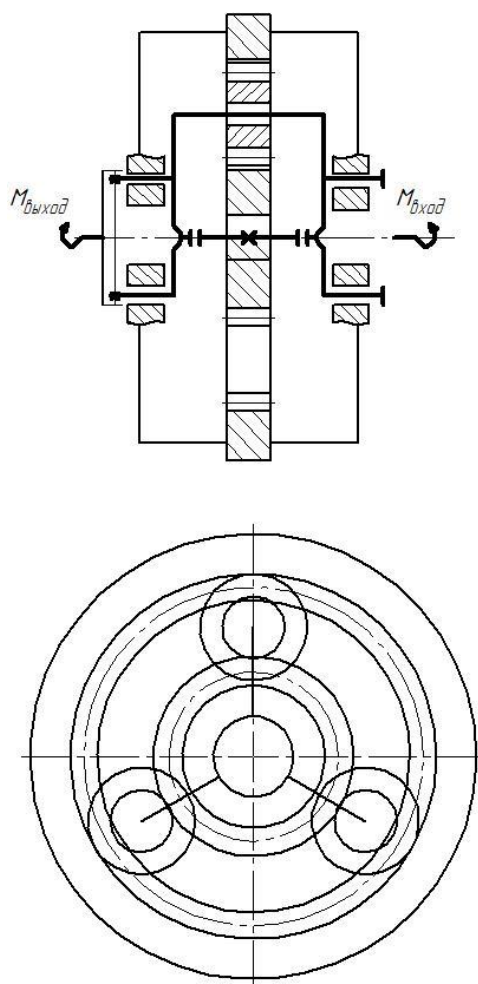


Рисунок 1 – Схема работы планетарного редуктора

Конструктивно работа редуктора представлена на рисунке 2.



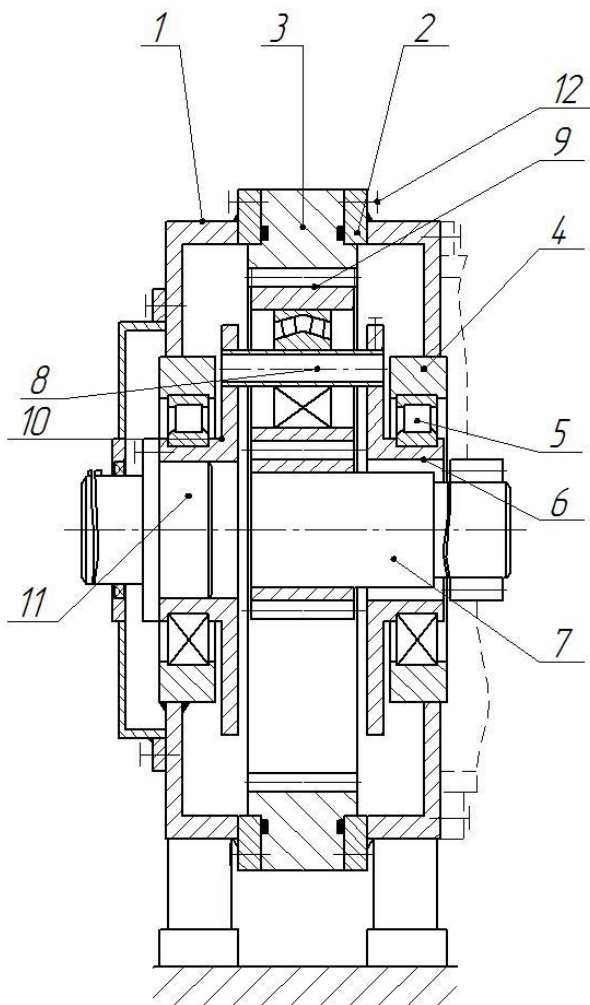


Рисунок 2 - Конструктивная схема редуктора

Входным валом является вал 6. Он жестко связан с центральной шестерней (солнечной). На нее опираются сателлиты 9. Они вращаются на опорных втулках 8, которые зафиксированы между фланцами 6 и 10. Сами фланцы имеют возможность вращаться в подшипниках 5. Последние зафиксированы в корпусных крышках 4, которые приварены к стенкам несущего корпуса 1. Для фиксации зубчатого колеса 3, которое называется коронная шестерня, используются фланцевые установочные кольца 2, которые при помощи сварки соединяются с корпусом 1. Фиксация шестерни 3 происходит винтами 12. Выходной конец фланца при помощи винтов соединяется с выходным валом 11, который установлен на подшипнике 5 в

левой вставке. Для дополнительной защиты редуктора от попадания грязи выходной конец вала защищается дополнительным кожухом с защитным уплотнением. Сборная конструкция корпуса принято из-за того, что его габариты являются большими (более 1 м) [7].

Технические требования на поверхности являются следствием выполняемых ими функций. С учетом представленной нумерации поверхностей на рисунке 3, у зубчатого колеса будет следующая группирование поверхностей.

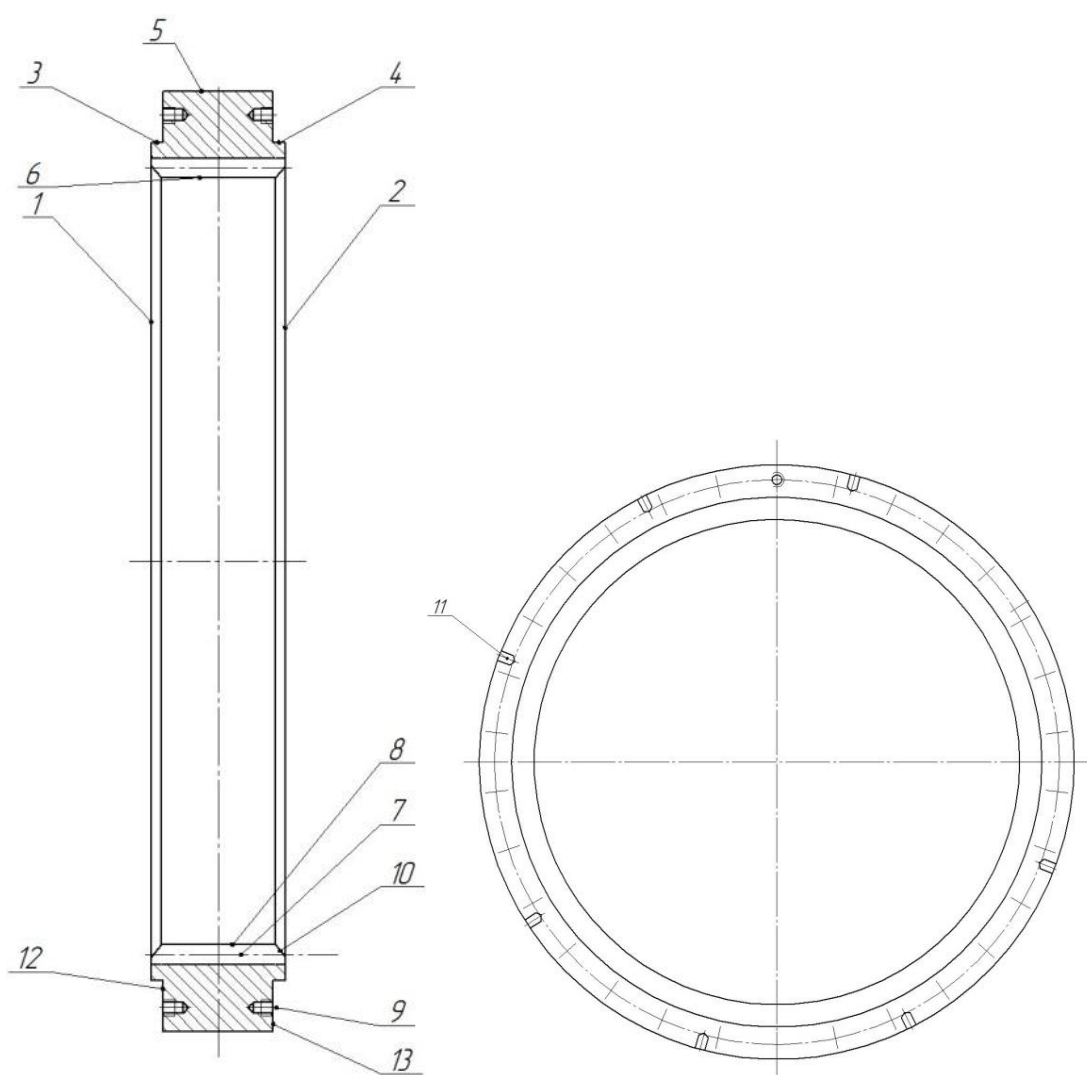


Рисунок 3 – Зубчатое колесо - центральная шестерня

Исполнительными поверхностями будут являться боковые поверхности зубчатого венца 7.

Определяется положение зубчатого колеса в редукторе боковыми посадочными фланцами 3 и 4, а также торцами 12 и 13. Фиксация зубчатого колеса будет производиться по резьбовым отверстиям 9. Кроме этого на боковой поверхности опорных торцов 12 и 13 есть отверстия 11 под штифты.

Они служат для исключения проворачивания зубчатого колеса в корпусе редуктора. Поэтому их назначение относится к основным конструкторским базам.

На данном рисунке в силу масштаба не отражается наличие еще одного конструктивного элемента, в которое будет установлено уплотнение. Это определяет тип его поверхности как вспомогательная конструкторская база.

## **1.2 Анализ технологичности**

При назначении технических требований, вынесенных на чертеж детали, необходимо учесть ряд моментов и рекомендаций.

Высокий уровень точности зубчатого колеса определяется техническими характеристиками редуктора.

Корректное проектирование зубчатого колеса, правильный расчет его геометрии зубьев, параметров шероховатости поверхности и точное изготовление помогут обеспечить высокую точность. Нормирование высокой точности требует соответствующего контроля размеров.

Выбор подходящего материала и правильная термическая обработка помогут предотвратить искажения профиля зубьев и обеспечить стабильные размеры зубчатого колеса во время эксплуатации. Уменьшение внутренних напряжений также способствует сохранению точности.

В силу габаритов (более 1 м диаметр) важно добиться правильного позиционирования при сборке зубчатого колеса и других элементов редуктора, чтобы избежать перекосов, смещений, и вследствие этого,

неравномерности нагрузки на зубьях, что может привести к понижению рабочих характеристик.

Использование современного оборудования для контроля качества изготовления и сборки зубчатого крупногабаритного колеса, таких, как 3D измерительные машины, сканирующие технологии и другие методы, в данном случае не очень подходят из-за ограничения по размерам.

Точность спроектированного зубчатого колеса будет влиять на такой параметр надежности планетарного редуктора, как его долговечность. Поэтому проектирование, изготовление и контроль качества должны быть выполнены с использованием справочников и стандартов.

Для анализа технологичности центральной крупногабаритной шестерни можем применить стандарт для оценки размеров, их точности, выбранному качеству материала, из которого изготовлена шестерня.

Проверяется соответствие конструктивных особенностей центральной крупногабаритной шестерни требованиям стандарта «Технологичность конструкции изделий» ГОСТ 14.205-83, чтобы убедиться, что она спроектирована под изготовление согласно стандартам. Применение этого стандарта позволяет убедиться в технологичности центрального крупногабаритного зубчатого колеса по комплексу параметров, включая его конструктивные особенности, установка заготовки, обрабатываемость и собираемость.

Анализ технологичности конструктивной составляющей центрального крупногабаритного зубчатого колеса включает в себя оценку соответствия его конструкции требованиям производства, удобства обработки и сборки. В этот анализ также входит оценка обрабатываемости заготовки по материалу 30ХНМЛ.

Оценка геометрии и конструкции шестерни с точки зрения возможности ее изготовления с использованием современных технологий и инструментов. Наличие далеко расположенных с жестким угловым шагом на

определенном диаметре с позиционным допуском резьбовых отверстий является не технологичным.

Есть необходимость обработки отверстий под штифты совместно с фланцевыми корпусами в сборе. Это приводит к необходимости их совместной выверки. Большая масса (более 450 килограмм) и большие размеры делают эту операцию трудно реализуемой. Это может затруднить процесс изготовления и затормозить производственный процесс.

Оценка возможности обработки материала зубчатого колеса с применением стандартного оборудования и инструмента. Важно оценить, насколько сложно выполнить необходимую обработку (токарные переходы, зубофрезерные и шлифовальные операции) на имеющемся оборудовании с минимальными затратами времени и материалов. Большие размеры и масса зубчатого колеса требуют при использовании не стандартного оснащения, включая зажимные приспособления. В данном случае необходимо использовать элементы оснастки, которые будут регулироваться отдельно. Кроме этого, обрабатывается большое количество однотипных элементов, включая резьбовые отверстия и зубья.

Оценка удобства сборки различных частей зубчатого колеса отрицательная. Несмотря на наличие фасок, требуется разметка для сборочных операций, а также необходимость дополнительной регулировки при установке зубчатого колеса в процессе сборки относительно вставок крышек под подшипники.

Оценка легкости и эффективности процесса изготовления заготовки для центрального крупногабаритного зубчатого колеса также отрицательная. Проверка возможности изготовления заготовки с минимальным количеством отходов и наименьшими затратами на материал из-за габаритов не проходит. Требуется литье в землю с необходимостью армирования литейной формы из-за массы отливки. Из-за размеров и материала будут большие усадка, угар, что приведет к неточности размеров. Это требует назначения больших припусков.

Оценка удобства и эффективности процесса установки крупногабаритного зубчатого колеса на станке требует выверки. Этот процесс должен включать в себя необходимость использования специальных контрольных и регулирующих устройств для установки и выравнивания зубчатого колеса.

Учет всех этих аспектов позволяет оценить технологичность центрального крупногабаритного зубчатого колеса с различных точек зрения как низкую. Были выявлены потенциальные проблемы, которые могут возникнуть в процессе производства, обработки, сборки, заготовки и установки.

### **1.3 Задачи работы**

При проектировании технологии изготовления крупногабаритной и тяжелой детали - зубчатого колеса из литейной стали 30ХНМЛ размерами более 1 м в диаметре в количестве 100 штук за год, необходимо решить ряд последовательных задач.

После выбора типа производства необходимо провести выбор метода изготовления. Необходимо определить, какой метод литья будет использоваться (литье в песчаные формы, литье в кокиль, литье под давлением). Для литья необходимо спроектировать оснастку: литейную форму.

Далее для зубчатого колеса необходимо определить, какие операции обработки резанием будут использоваться. Определить последовательность технологических операций, начиная от получения заготовки и заканчивая финишной обработкой.

Необходимо разработать маршрутную технологию, которая будет включать все операции, оборудование и инструменты, а также указания по режиму обработки.

Необходимо рассчитать нормы времени на каждую операцию и определить материальные затраты на изготовление одной детали.

Необходимо разработать технологическую документацию, включающую маршрутную технологию, карты технологических процессов, спецификации на оборудование и инструменты, нормы времени и материальных затрат.

Необходимо выбрать оборудование, которое будет использоваться на каждой операции. Необходимо рассчитать припуски на каждую операцию, чтобы обеспечить достижение требуемых размеров и допусков.

Для обработки резанием необходимо спроектировать зажимное приспособление и режущий инструмент.

Необходимо разработать план контроля качества, который будет включать методы контроля на каждой операции и критерии приемки готовой детали.

Необходимо разработать план безопасности, который будет включать меры по предотвращению травм и несчастных случаев на производстве.

Выводы по разделу

Выполнен анализ назначения зубчатого колеса, классификация его поверхностей, технологичности детали и сформулированы задачи работы.

## **2 Технологическая часть**

### **2.1 Выбор типа и стратегии производства**

Для решения задач, указанных в подразделе 1.3 необходимо использовать различные стандарты и методики.

К ним относятся ГОСТы [2] и другие нормативные документы [3], регламентирующие требования к изготовлению зубчатых колес, методики расчета припусков на обработку [18], методики выбора оборудования и инструментов, методики расчета норм времени и материальных затрат [15], методики разработки технологической документации [21].

Для годового объема выпуска 100 деталей при массе 476 кг тип производства среднесерийный.

### **2.2 Обоснование выбора заготовки**

Материал 30ХНМЛ является хромоникелевой сталью с добавлением молибдена. Относится к литейным сталям. Этот материал обладает высокой твердостью, прочностью и стойкостью к износу. К дополнительным положительным эксплуатационным свойствам относятся хорошая термическая и коррозионная стойкость [1].

Выбор материала 30ХНМЛ соответствует условиям работы зубчатого колеса в крупногабаритном редукторе, так как он часто используется для изготовления деталей в машиностроении, автомобильной промышленности, производстве оборудования для нефтяной и газовой промышленности, в производстве лопаток и других деталей, работающих в условиях высоких нагрузок и износа [24].

Материал 30ХНМЛ обладает высокой твердостью при условии введения в техпроцесс термической операции. Это делает его подходящим



для применения в условиях высокой нагрузки и износа для зубчатых зацеплений, как детали, определенной заданием.

С учетом большого модуля (12 мм), соответствующих размеров зубьев (более 25 мм высотой), сталь 30ХНМЛ имеет необходимую прочность, что делает ее подходящей для производства зубчатого колеса планетарного редуктора, работающего в условиях высокого контактного давления и напряжений [5].

Добавление хрома и никеля повышает стойкость к коррозии, делая 30ХНМЛ подходящим для использования в агрессивных средах. В данном случае из-за больших габаритов редуктора возможно попадание внутрь посторонних веществ, включая пыли, грязи, могут быть химически активные вещества. Поэтому такой выбор материала дает определенные эксплуатационные преимущества.

Недостаток 30ХНМЛ - хрупкость при низких температурах в данном случае не актуален. Эксплуатация планетарного редуктора не предполагается при низких температурах, а в помещении.

По обрабатываемости из-за высокой твердости и прочности материала, его обработка может затрудняться. Необходимо особое внимание к выбору материала режущей части и его геометрии. Особенно это актуально из-за протяженности поверхностей детали и значительного времени обработки.

Оценка технологичности такой заготовки, полученной методом литья, основана на разных критериях. Сложность геометрии в данном случае не играет большой роли. Чем более сложная форма заготовки, тем ниже ее технологичность. Вес заготовки, определяемый материалом и объемом детали. Чем выше плотность материала и больше вес заготовки, тем сложнее контролировать процесс литья и обеспечить высокую технологичность. В данном случае для зубчатого колеса большого размера, это основной критерий не технологичности [11].

Тонкие стенки и отверстия в заготовке отсутствуют, поэтому можно обеспечить равномерное наполнение расплавом формы и избежать дефектов по этой причине.

Для повышения технологичности заготовки, получаемой методом литья, применить упрощение геометрии нельзя по причине того, что форма заготовки и так максимально простая.

Большая толщина стенок способствуют более равномерному наполнению расплавом, выравнивает скорость охлаждения, кристаллизации металла и уменьшает риск возникновения дефектов в структуре.

Для обеспечения прочности литейной формы при большой массе отливки (около 700 кг) необходимо размещение поддержек и армирование опоки, чтобы предотвратить ее нежелательные деформации и повреждения во время процесса литья.

Сам процесс заливки требует точного управления процессом литья. Задавая оптимальные параметры процесса (температура расплава, скорость заливки, давление и время застывания), можно повысить качество заготовки.

Из-за состава выбранной литейной стали использование специальных материалов и добавок, которые улучшают текучесть и свойства расплава, не нужно.

Масса отливки определяется с учетом напусков и припусков

$$M = m/k, \quad (1)$$

где  $M$  – масса отливки, кг;

$m$  – масса зубчатого колеса, кг;

$k$  – коэффициент по [13].

Для литья в землю коэффициент не больше 0,75. Тогда

$$M = \frac{476}{0,75} = 634 \text{ кг.}$$

Для литья используем ГОСТ 26645-85. Для класса точности 12 и 3 ряда припусков их значения приведены в таблице 1.

Таблица 1 – Припуски и допуски для торца, шейки и отверстия

Размер, мм	Припуск, мм	Допуск, мм
170	10	8
1150	15	18
960	15	14

Особенность заготовки в том, что она сдвоенная. Так упрощается получение отливки. Отрезка выполняется на токарной каручельной операции. Прорезка осуществляется быстро (расчет приведен в подразделе 2.7). Это позволяет уменьшить время изготовления, так как цикл кристаллизации и остывания такой отливки (масса 650 кг) длительный.

Для обеспечения прочности литейной формы ее армируют. Фактически используется металлический кожух, в котором располагается формовочная смесь. Подготовка литейной формы простая, так как заготовка представляет собой диск с коническими внутренней и внешней поверхностями. Угол наклона небольшой (рисунок 4). Параметры отливки на чертеже отливки.

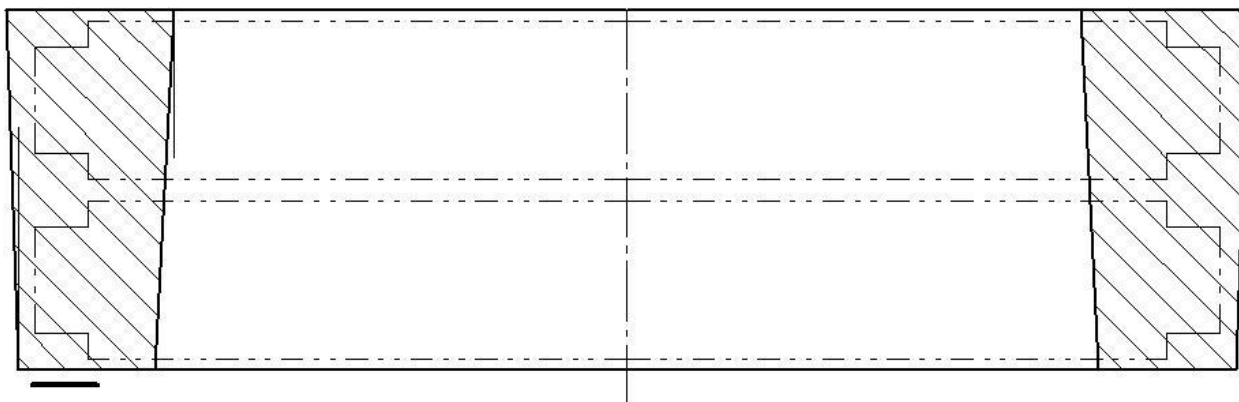


Рисунок 4 – Заготовка

С учетом конфигурации выбранной заготовки разделить ее можно двумя вариантами (рисунок 5). На первом сначала разрезаем, затем протачиваем (слева схема). На втором варианте – проход по точению, и только после этого разрезание.

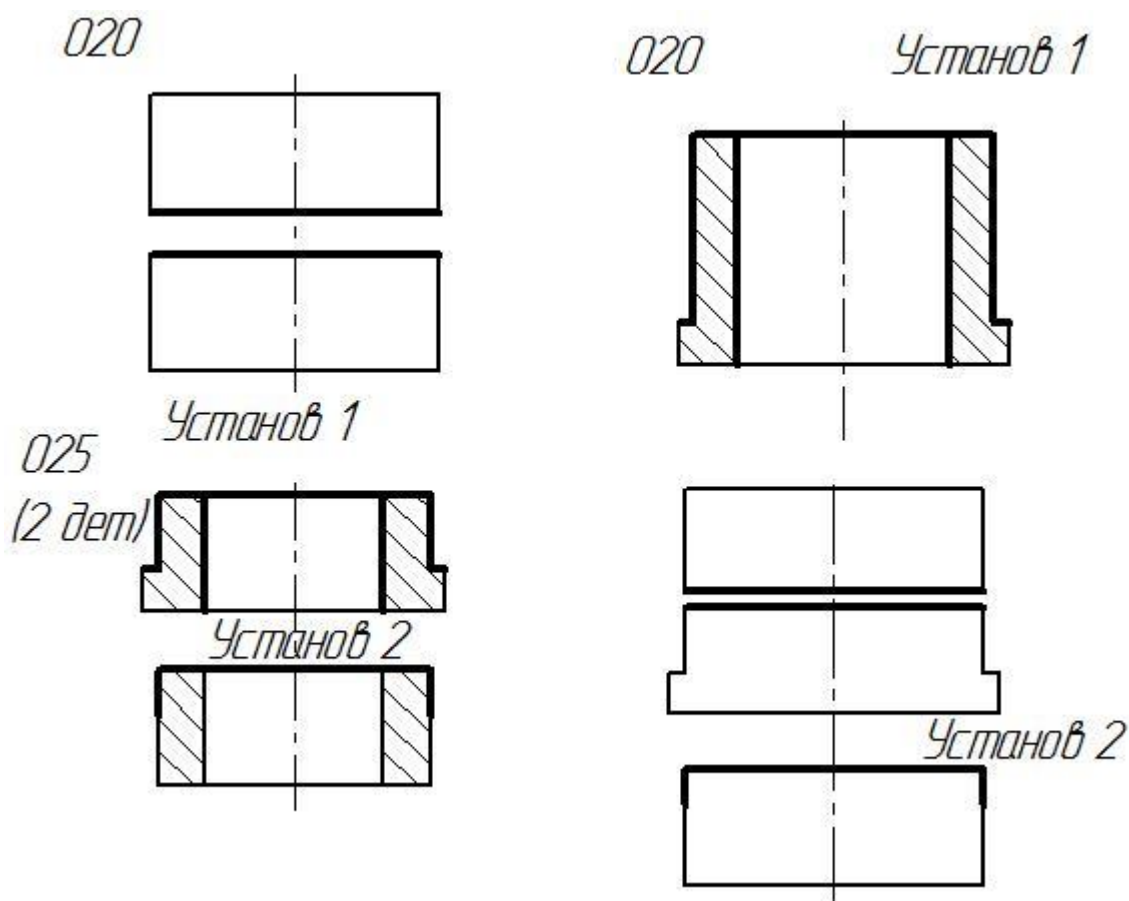


Рисунок 5 – Схема обработки заготовки

### 2.3 Выбор методов обработки

Для того, чтобы из отливки получить зубчатое колесо в соответствии с требованиями чертежа, необходимо снять припуски и напуски. С учетом рассмотренных схем обработки (рисунок 5) первым переходом будет протачивание и растачивание на максимально возможную длину по цилиндрической поверхности зубчатого колеса. Данным переходом будет токарная обдирочная обработка.

В отличие от обработки мелкогабаритных заготовок здесь необходимо снять значительный напуск из-за больших технологических уклонов. Так как угол уклона большой, величина переменного припуска будет на всей длине заготовки значительной. Кроме этого, получение такой большой заготовки массой более 600 килограмм приводит к формированию значительного дефектного слоя в виде пригоревшей формовочной смеси на поверхности.

Первый обдирочный переход необходим для формирования цилиндричности и удаления дефектного слоя. Для данного перехода выделяем отдельную операцию. Далее проведем еще раз после термообработки черновой проход с достижением шероховатости на уровне 6,3 мкм. Точность будет составлять порядка 12-13 квалитетов. На этом этапе после проведения протачивания заготовки на максимально возможную длину проведем разрезку заготовки на отдельные детали. В результате одна заготовка будет иметь полностью готовые внутренние и наружные поверхности.

Вторая заготовка потребует переустановки, так как нижняя часть будет отведена для закрепления кулачками и необходима установка для того, чтобы проточить оставшийся участок. С учетом значительного припуска, снятого с поверхности, необходимо провести дополнительную операцию по контролю состояния подповерхностного слоя. Это необходимо для исключения появления на обработанной поверхности трещин и инородных включений. Выполняется данная операция при помощи ультразвукового контроля.

После того, как обеспечиваются готовые заготовки по качеству, следующий этап состоит из двух последовательных карусельных токарных операций. На них формируется окончательно точность и качество всех поверхностей заготовки. На токарной полустойке проводится обработка с формированием всех необходимых элементов детали. К ним относятся установочные шейки с прилегающими торцами, конструктивные элементы в виде внутренних и наружных фасок. Уровень точности соответствует 9-10 квалитетам. После этого производится окончательная финишная обработка по самым точным поверхностям, к которым относятся установочные шейки с торцами, наружная поверхность, как технологическая база и отверстие, на котором будут формироваться зубчатые элементы.

Кроме этого на последней токарно-карусельной операции будет обрабатываться установочная торцовая канавка. После этого заготовка переходит на зубофрезерную операцию на которой производится

последовательно двух кратное фрезерование зубчатых венца для достижения 7 класса точности. Данная операция выполняется методом внутреннего фрезерования методом обката. Для этого необходим специализированный режущий инструмент, который в данном случае будет спроектирован в третьем разделе.

Инструментом будет являться фреза, представляющая собой один виток аналогичный червячной фрезе. Только этот инструмент будет крупногабаритным. Режущие зубья будут представлять собой вставные пластины. Последовательное двух кратное фрезерование обеспечивает достижение необходимой точности.

После этого на слесарной операции проходит зачистка продольных кромок зубьев, а также торцовых поверхностей этих зубьев. На следующих сверлильных операциях производится обработка крепежных отверстий. Сначала обрабатывается комплекс резьбовых отверстий по периметру с двух сторон последовательно на двух станках. Обработка проводится сверлением ступенчатым сверлом для формирования в исходном отверстии заходной фаски. Далее следующим переходом производится нарезание резьбы метчиком.

На следующем сверлении операция проводится уже обработка отверстий под штифты, и после сборки деталей с установочным корпусом. Для этого производится последовательное сверление, зенкерование, развертывание, после чего производится постановка штифтов.

Это обеспечивает однозначное положения зубчатого колеса относительно установочных элементов корпуса. Данная деталь проходит окончательно операции мойки и комплексного контроля.

Зубчатое колесо является крупногабаритной и тяжелой. Ее транспортировка и хранение осуществляется при помощи установочных ступеней в виде деревянных подставок, которые транспортируются при помощи кран-балки.

Установка и выверка заготовки на всех операциях производится в индивидуальном порядке. Для этого используются независимые установочные кулачки с отдельным приводом на каждом из них. Данное приспособление спроектировано в соответствующем разделе.

## **2.4 Выбор маршрута обработки**

С учетом выбранных переходов последовательность обработки после заготовительного этапа в виде получения отливки будет следующая.

Содержание операций следующее. Токарно-карусельная операция 005 для обдирочной обработки. Термообработка 010 вводится для достижения необходимой твердости. 015 токарно-карусельная операция с разделением заготовки и черновой обработкой по всей ее поверхности. 020 контрольная операция с дефектоскопией. 025 токарно-карусельная получистовая с обеспечением обтачивания всего контура зубчатого колеса. 030 токарно-карусельная чистовая с достижением всех необходимых точностных требований по чертежу. 035 зубофрезерная операция с двухкратной обработкой зубчатого венца. 040 слесарная с зачисткой фасок полученных зубьев. 045 промежуточная контрольная операция. 050 сверлильная операция для резьбовых отверстий. 055 сверлильная операция для штифтовых отверстий, постановка штифтов. 060 окончательная мойка. 065 окончательный контроль [10].

Зубчатое колесо представляет собой диск значительных размеров. Поэтому схема базирования соответствует типовой схеме установки детали типа диск. По нижней плоскости будет реализована установочная база в виде гидравлических домкратов грузоподъемностью 1000 кг. Для центрирования заготовки на столе токарно-карусельного станка, а также зубофрезерного станка будет использоваться четыре независимых механо-гидравлических кулачка.

Выверка будет производиться в два этапа. Первый этап будет с предварительной установкой заготовки по лимбовым устройствам. Второй этап будет уже более точный с выверкой по показаниям индикатора, который необходим для контроля биения заготовки по базовой поверхности.

Точность выверки будет изменяться с учетом характера операции. На черновой обдирочной обработке точность может составлять 2 мм. На чистовой обработке точность будет 0,05 мм. В результате установка каждой заготовки будет являться не нормированным показателем, и будет определяться конкретной ситуацией. Пример схемы базирования приведен на рисунке 6.

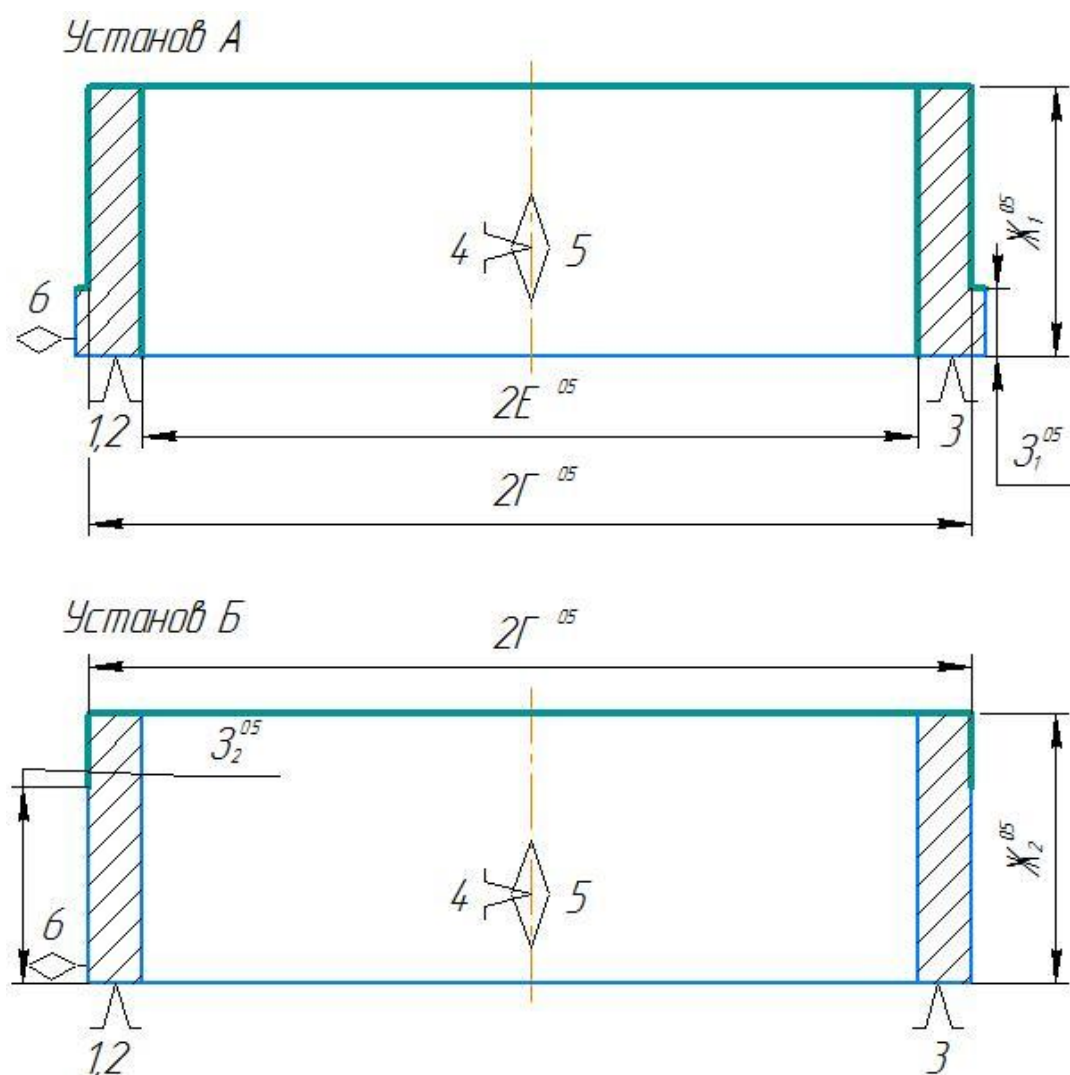


Рисунок 6 – Базы для установки



## 2.5 Расчет припусков

Для расчета глубины резания на операциях по переходам необходимо выполнить расчет операционных размеров и припусков. Наиболее ответственными являются соосные наружные и внутренние цилиндрические поверхности. Припуск на сторону для каждой из них равен 15 мм. Ограничение по глубине резания принимаем 10 мм с учетом размеров режущего инструмента и возможностей технологических выбранного оборудования [8]. Предельная несоосность заготовки принимается равной 5 мм. Учтем также коробление заготовки, связанное с неравномерностью остывания при заливке металла в песчаные формы. С учетом удельной величины коробления для металла равной 0,7 мкм/мм суммарное коробление

$$\rho_{кор} = \sqrt{(\Delta \cdot d)^2 + (\Delta \cdot l)^2}, \quad (2)$$

где  $\Delta$  – величина удельного коробления, мкм/мм.

Для диаметра и длины

$$\rho_{кор} = \sqrt{(0,7 \cdot 1200)^2 + (0,7 \cdot 350)^2} = 875 \text{ мкм.}$$

Суммарные пространственные отклонения:

$$\rho_{заг} = \sqrt{\rho_{кор}^2 + \rho_{см}^2} \quad (3)$$

где  $\rho_{кор}$  – величина коробления, мкм;

$\rho_{см}$  – величина смещения, мкм.

Суммарное смещение отверстия в отливке 5 мм.

$$\rho_3 = \sqrt{875^2 + 5000^2} = 5075 \text{ мкм.}$$

Величины остаточных отклонений определяем по коэффициентам уточнения.

Погрешность установки табличная для ручной выверки с использованием индикатора с погрешностью 0,05 мм.

Расчет припусков:

$$2Z_{\min} = 2(R_{Z_{i-1}} + T_{i-1} + \sqrt{\rho_{i-1}^2 + \varepsilon_i^2}), \quad (4)$$

где  $R_{Z_{i-1}}$  – шероховатость от  $i-1$  перехода, мкм;

$T_{i-1}$  – дефектный слой, мкм.

Для обдирочного перехода

$$2Z_{\min 1} = 2(1000 + \sqrt{5075^2 + 1000^2}) = 2 \cdot 6173_{\text{мкм}}.$$

Для остальных переходов аналогично рассчитываем и получаем последовательно 3 мм, 2,5 мм, 0,9 мм.

По соответствующим формулам определяем диаметры на внешнюю и внутреннюю поверхности, представленные на наладке.

## 2.6 Выбор станков и средств оснащения

Токарно-карусельный станок модель ВЛ-1200АТС+С (рисунок 7).

В базовом технологическом процессе используется метод нарезания зубьев строгание на зубострогальном станке «Maar» SN 400/500. В проектном варианте он заменяется на вертикально зубофрезерный станок 5343 [9].

Для сверлильных переходов используется вертикально сверлильный станок 2Н150.

Приспособление везде одно. На планшайбе станков устанавливаются кулачки с механизированным зажимом.



Рисунок 7 –Токарно-карусельный станок модель ВЛ-1200АТС+С

Инструмент на токарных операциях - PSRNR 4040R19 с материалом Т5К10, Т15К6 ГОСТ 18879-73.

Для растачивания - К.01.4991.000-15 Т15К6 ТУ 2-035-892-82.

Для зубофрезерования спроектирован сборный инструмент – фреза одновитковая.

На сверлильной - сверло 2301-0889 диаметром 16 мм Р6М5 ГОСТ 19546-74 и метчик машинный 2629-0116 ГОСТ 17927-72.

Под штифтование – после сверления зенкер 2320-0035 диаметр 18 мм ВК8 ГОСТ 3231-71 и развертка 2368-0123 ВК6 ГОСТ 1672-80.

## **2.7 Разработка операций**

Для зубьев глубина резания для первого прохода при зубофрезеровании  $t$  равна 23,9 мм с врезной подачей  $S_{вр}$  2,5 мм/об. Движение вдоль оси  $S_{пр}$  5 мм/об. С учетом материала Т15К6 скорость резания  $v$  23 м/мин [27].

Для фрезы диаметром 330 мм обороты составят  $n = 22$  об/мин.

Для точения на карусельной полочистой операции режимы резания выбираем по [2].

Диаметр зубчатого колеса 1200 мм с длиной 170 мм.

Инструмент для обработки токарный сборный проходной резец PSRNR 4040R19 T15K6 ТУ 2-035-892-82.

По расчету глубина резания на втором переходе составит 1,5 мм.

С учетом сечения резца и глубине резания подачу примем  $S = 0,5$  мм/об. скорость резания примем по [14]  $v_p = 125$  м/мин.

Число оборотов планшайбы:

$$n = \frac{1000 \cdot v_p}{\pi \cdot D} \quad (5)$$

где  $v_p$  - скорость резания, м/мин;

$D$  – диаметр, мм.

Полочистовая обработки для наружной поверхности

$$n = \frac{1000 \cdot 125}{3,14 \cdot 1200} = 33 \text{ об/мин.}$$

Для отверстия

$$n = \frac{1000 \cdot 125}{3,14 \cdot 960} = 41 \text{ об/мин.}$$

Станок токарно-карусельный ВЛ-1200АТС+С имеет бесступенчатое регулирование оборотов шпинделя.

Получаем минутную подачу для наружной поверхности и отверстия соответственно 16,5 и 20,5 мм\мин.

Сила резания [12]

$$P_z = 10 \cdot C_p \cdot t^x \cdot S^y \cdot v^n \cdot k_p, \quad (6)$$

где  $C_p$  – постоянный коэффициент;

$t, S, v$  – режим обработки;

$x, y, n$  – показатели степени.

Все режимы расчетные кроме глубины резания. На операции снимается напуск 7 мм глубиной. Его и возьмем при расчете силы. Остальные данные  $C_p$  300,  $x$  как 1,  $y$  равным 0,75 и  $n$  как -0,15.

Уточняющий коэффициент

$$k_p = k_{MP} \cdot k_{\varphi P} \cdot k_{\gamma P} \cdot k_{\lambda P} \cdot k_{rP}, \quad (7)$$

где  $k_{MP}$  – коэффициент по прочности материала заготовки;

$k_{\varphi P}, k_{\gamma P}, k_{\lambda P}, k_{rP}$  - коэффициенты геометрии режущей части.

Сводим все данные

$$k_p = 0,95 \cdot 0,89 \cdot 1 \cdot 1 \cdot 1 = 0,85$$

$$P_z = 10 \cdot 300 \cdot 7^1 \cdot 0,5^{0,75} \cdot 125^{-0,15} \cdot 0,85 = 5144 \text{ Н.}$$

Мощность резания

$$N = \frac{P_z \cdot V}{1020 \cdot 60}. \quad (8)$$

$$N = \frac{5144 \cdot 125}{1020 \cdot 60} = 10,5 \text{ кВт.}$$

Проверочное условие:

$$N \leq N_{CT} \cdot \lambda, \quad (9)$$

где  $N_{CT}$  – мощность станка ВЛ-1200АТС+С, кВт;

$\lambda$  - КПД станка.

$$10,5 \leq 25 \cdot 0,9 = 22,5.$$

Для данных условий обработка возможна.

Расчет норм времени ведется на карусельную операцию.

Норма штучного времени [3]

$$T_{ит} = T_o + T_ε + T_{об} + T_{пер}, \quad (10)$$

где  $T_o$  - основное время, мин;

$T_ε$  - вспомогательное время, мин;

$T_{об}$  - время обслуживания рабочего места, мин;

$T_{пер}$  - время на физические потребности и отдых» [19].

«Основное время  $T_o$  находится через длину резания:

$$L = l_0 + l_1 + l_2, \quad (11)$$

где  $l_0$ - длина обрабатываемой поверхности, мм;

$l_1$  - величина врезания, мм;

$l_2$ -величина перебега, мм» [13].

По внешней поверхности длина перемещений будет

$$L = 135 + 5 + (170 + 5)3 = 665 \text{ мм.}$$

Для отверстия

$$L = 170 + 5 = 175 \text{ мм.}$$

Тогда с учетом

$$T_o = \frac{L}{S \cdot n} \cdot i, \quad (12)$$

где  $i$ - количество переходов.

Для наружной поверхности

$$T_o = \frac{665}{16,5} \cdot 1 = 40,3 \text{ мин.}$$

$$T_o = \frac{175}{20,5} \cdot 1 = 8,6 \text{ мин.}$$

Учтем во вспомогательном времени затраты на выверку, управление станков и контроль

$$T_b = 35 + 1,2 + 0,8 + 3,5 = 40,5 \text{ мин.}$$

Время на отдых и физические потребности с учетом физических нагрузок 3 мин.

Организационное и техническое обслуживание с учетом 10% на оперативное время (89,4 мин) получаем 8,9 мин.

Подготовительно – заключительное время 45 мин и партия 1 штука.

Общее время на операции

$$T_{\text{шт-к}} = 45 + 89,4 + 8,9 + 3 = 146,3 \text{ мин.}$$

Выводы по разделу

В технологическом разделе разработана технология изготовления зубчатого колеса для условий тяжелого машиностроения. Выбрана отливка, переходы, операции, станки, оснастка. Рассчитаны припуски, режимы резания, нормы времени. Вся технология сведена в карты в таблицу А.1 в приложение А.

### 3 Проектирование оснастки

#### 3.1 Проектирование приспособления

Для закрепления заготовки зубчатого колеса на токарной и зубообрабатывающих операциях используется установка на регулируемые опоры в виде гидравлических домкратов с зажимом в радиальном направлении четырьмя механогидравлическими кулачками [23].

Гидравлические опоры снизу необходимы для установки по высоте заготовки на заданном расстоянии от рабочей плоскости стола станка [16].

Механогидравлические кулачки с ручным приводом зажима обеспечивают ступенчатую выверку заготовки с необходимой силой зажима.

Для определения сил зажима найдем силы резания:

$$P_{y,x} = 10 \cdot C_p \cdot t^x \cdot s^y \cdot V^n \cdot K_p, \quad (13)$$

где  $C_p$  - коэффициент;

$x, y, n$  – показатели степени;

$K_p$  – коэффициент для условий обработки (материал, геометрия).

Для указанных условий проведем расчет сил

$$K_p = 0,95 \cdot 0,89 \cdot 1 \cdot 1 = 0,85.$$

$$P_y = 10 \cdot 243 \cdot (7)^{0,9} \cdot (0,5)^{0,6} \cdot (125)^{-0,3} \cdot 0,85 = 1845 \text{ Н.}$$

$$P_x = 10 \cdot 339 \cdot (7)^1 \cdot (0,5)^{0,5} \cdot (125)^{-0,4} \cdot 0,85 = 2067 \text{ Н.}$$

С учетом этих сил трения произведем расчет необходимого крутящего момента на приводе кулачка необходимого для надежной фиксации заготовки с учетом силы резания, возникающей при токарной обработки. Для расчета крутящего момента выбираем значение силы резания, которое возникает при снятии напуска глубиной 7 мм, что соответствует наибольшей глубины резания на переходах по обработке зубчатого колеса (рисунок 8).



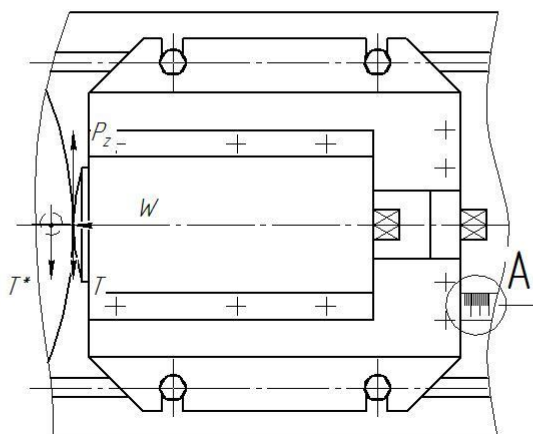
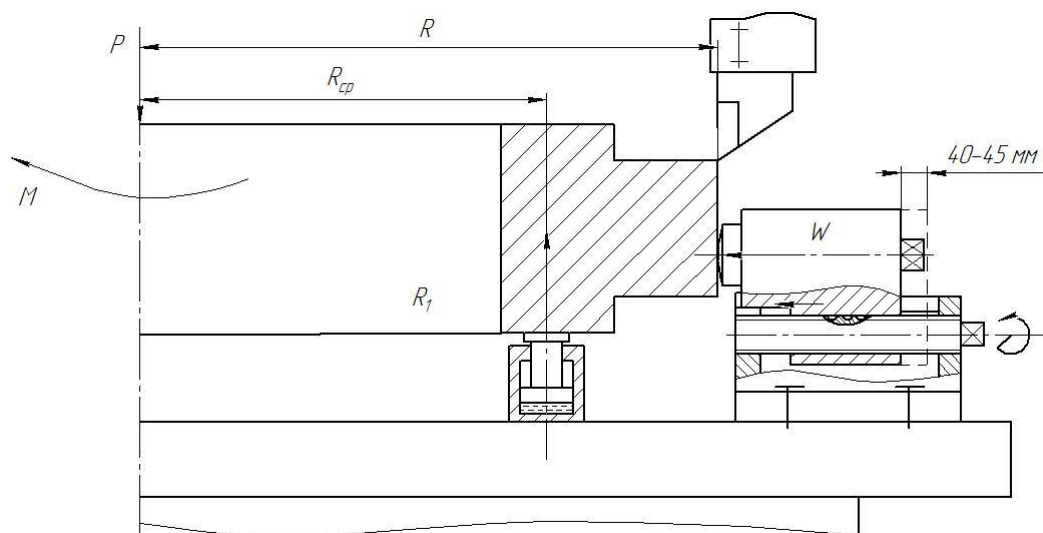


Рисунок 8 – Обработка крышки установ А

Крутящий момент:

$$M_{pz} = P_z \cdot d / 2 = 5144 \cdot 0,6 = 3086 \text{ Нм.}$$

Большим преимуществом установки заготовки такой массы является значительный вес, которым она давит на опорные элементы. Из-за этого в местах контакта с ними возникают большие силы трения, которые обеспечивают дополнительную фиксацию заготовки при обработке [22].

При расчете момента трения, создаваемого в местах контакта заготовки с опорными и зажимными элементами, учтем ее вес. Для определения силы

зажима приравняем момент резания и момент от сил закрепления с учетом коэффициента безопасности.

Коэффициент трения в местах контакта примем как для обработанной механически поверхности с трением металл по металлу.

Момент, создаваемый силами закрепления  $W$  и весом заготовки  $P$ :

$$M_{mp} = 4 \cdot W + 3 \cdot T \cdot r_{cp} = 4 f W r + \frac{3 \cdot f_2 \cdot P r_{cp}}{3}, \quad (14)$$

где  $r_{cp}$  – расстояние до линии действия силы трения на горизонтальных опорах, м;

$T$  – сила трения, Н;

$P$  – вес заготовки, Н.

Примем коэффициента запаса как 3 и тогда

$$M_p = 4 f_1 W d / 2 + \frac{P f_2 r_{cp} \cdot 3}{3}, \quad (15)$$

где  $f_1, f_2$  – коэффициенты трения.

Выразим усилие зажима:

$$W = \frac{K \cdot M_p - P f_z \cdot r_{cp}}{4 \cdot f_1 \cdot r}, \quad (16)$$

$$W = \frac{3 \cdot 3086 - 6370 \cdot 0,2 \cdot 0,55}{4 \cdot 0,2 \cdot 0,6} = 17828 \text{ Н.}$$

Механизм зажима представляет себя комбинацию винтового и гидравлического механизмов. Для расчета усилия зажима необходимо

конструктивно принять диаметр резьбы, который зависит от предела прочности материала из которого он изготовлен.

С учетом принятого предела прочности диаметр будет равен

$$d = C \sqrt{\frac{W}{[\sigma]}}, \quad (17)$$

где  $C$  – коэффициент метрической резьбы,  $C = 1,4$ ;

$[\sigma]$  – предельное напряжение, МПа.

С учетом марки винта 45

$$d = 1,4 \sqrt{\frac{17828}{100}} = 18,7 \approx 20 \text{ мм.}$$

С учетом потерь на трение в резьбе и размеров резьбы, а также с учетом потерь на трение опорного фланца винта, рассчитаем необходимый крутящий момент

Момент  $M$  на винте для создания заданной  $W$ :

$$M = r_{cp} \cdot W \cdot \operatorname{tg}(\alpha + \varphi) + M_{тр}, \quad (18)$$

где  $r_{cp}$  – расчетный радиус резьбы, который считается через диаметр как  $0,45d$ ;

$\alpha$ - угол витка, который равен  $2^\circ$ ;

$\varphi$  – угол трения в резьбе через арктангенс коэффициента трения;

$M_{тр}$  – момент трения на опорном торце гайки.

Момент трения определяется через приведенный параметр опорного торца

$$M_{тр} = W f \cdot r_{пр}, \quad (19)$$

где  $r_{пр}$  – радиус трения.

С учетом размеров отверстия  $d$  и наружной поверхности  $D$  гайки

$$r_n = [(D^3 - d^3)/(D^2 - d^2)]/3 \quad (20)$$

Для увеличения силы закрепления используется гидравлический усилитель. Он производит увеличение силы, которая создается на винте, пропорционально отношению диаметров поршней. С учетом этого найдем необходимый момент затяжки

$$W' = \frac{W \cdot S_2}{S_1}, \quad (21)$$

где  $S_1, S_2$  - диаметры пуансона и подвижного поршня.

Сила зажима

$$W' = \frac{17828 \cdot 15}{85} = 3146 \text{ Н.}$$

Момент:

$$M = 0,2 \cdot 30 \cdot 3146 = 18900 \text{ Н}\cdot\text{м.}$$

Так как привод зажима будет ручной необходимо найти длину ключа, который будет применяться для создания расчетного момента закрепления. Дополнительно учтем необходимые усилия сдвига, которые должны создаваться при выверке, так как наша заготовка должна двигаться и смещаться по опорным поверхностям гидравлических домкратов.

Длина зажимного ключа

$$l = \frac{M}{P_{np}}, \quad (22)$$

где  $P_{np}$  - предельное усилие, которое равно 120 Н.

$$l = \frac{18900}{120} = 0,157 \text{ м.}$$

Примем 200 мм.

Кинематические параметры проектируемого механизма определяется шагом резьбы. Шаг перемещения кулачка на один поворот ключа равен шагу резьбы. В данном случае шаг равен 3 мм.

Спроектированное приспособление показано на соответствующем листе.

Оценка точности установки определяется двумя моментами. Первый связан с точностью самой выверки, которая зависит от точности используемого индикаторного приспособления, по которому происходит контроль биения. Его принимаем равным 0,005 мм. Второй момент связан с закреплением заготовки, так как при приложении значительных сил зажима происходит деформация заготовки в окружном направлении. Она зависит от геометрических характеристик и физико - механических свойств материала заготовки. В результате расчета получаем значение деформации равным

$$\delta = \frac{16WR^2}{E(R^2 - r^2)} [(1 - M) \cdot R + (1 + M) \frac{V^2}{R}], \text{ м} \quad (23)$$

где W – сила закрепления, Н;

R, r – размеры диска, м;

E – модуль упругости, МПа;

$\mu$  - коэффициент Пуассона.

Расчет деформации заготовки от усилий зажима

$$\delta = \frac{16 \cdot 17828 \cdot 0,6^2}{2 \cdot 10^{10} (0,6^2 - 0,45^2)} [(1 - 0,3) \cdot 0,6 + (1 + 0,3) \frac{0,54^2}{0,6}] = 0,0034 \text{ м} = 0,34 \text{ мм.}$$

Приспособление состоит из корпуса 1 внутри которого по двух опорной схеме в подшипниках скольжения 22 и 12 установлен винт 3. Этот винт зафиксирован в отверстиях при помощи своего фланца с одной стороны,

а с другой при помощи двух пластин 27 и 13. Последняя выполнена с радиальным резьбовым отверстием в которое вкручен стопорный винт 21. С другой стороны винт также фиксируется при помощи опорной гайки 27 и контргайки 13 со стопорным винтом 21. По резьбовой части винта 3 перемещается гайка 5 в виде удлиненной втулки. Эта втулка впрессована в подвижный кулачок 4. Он скользит по направляющим пластинам 2, которые закрепляются на корпусе кулачка при помощи винтов 32 и шайб 33. Подвижный кулачок 4 используется для установки гидравлического цилиндра 6. Внутри отверстия этого цилиндра располагается неподвижный поршень 9. Внутри него перемещается пуансон 8 со ступенчатой поверхностью. В резьбовую часть пуансона 8 вкручен зажимной винт 7. Этот винт 7 при помощи гайки 14 фиксируется в гидравлическом цилиндре 6 за счет фиксации его фланца. Этот фланец с другой стороны упирается в шариковый подшипник 23 и фиксируется внутри выточки гидравлического привода 6 при помощи стопорной шайбы 15. В большой выточке гидравлического привода 6 перемещается ступенчатый поршень 10. Он фиксируется внутри отверстия при помощи крышки 19, закрепленной винтами 29. Для создания уплотнение используется сальниковая манжета 34. Для замены фиксирующих кулачков 11 используется винт 26. От поворота пуансон 8 внутри поршня 9 фиксируется при помощи направляющей шпонки 16. Неподвижный поршень 9 фиксируется внутри гидравлического привода радиальным винтом 17. Для контроля давления рабочей жидкости внутри поршневой части используется манометр 18. Соединяется гидравлический привод 6 и неподвижный кулачок 4 при помощи винтов 33 с шайбами 37.

Весь кулачок ориентируются по направляющим пазам рабочего стола станка при помощи шпонок 29, которые закреплены в корпусе 1 винтами 30 и шайбами 31.

Механогидравлический кулачок работает следующим образом. После предварительной установки и закрепления кулачка на рабочем столе станка по направляющим шпонкам и фиксации через проушины Т-образными

болтами, происходит предварительная выверка положения кулачков при помощи винтового механизма. Он обеспечивает большой шаг перемещения подвижного кулачка 4, что делает этот процесс быстрым. Для окончательного закрепления и выверки заготовки используется пуансон диаметром 22 мм. Он создает давление рабочей среды, которое передается на большую площадь подвижного поршня 10, усиливая соответствующую силу закрепления пропорционально отношению площадей большого и малого поршней. Происходит закрепления заготовки. Причем перемещение поршня можно регулировать в очень точных пределах, так как шаг резьбы винта 7 равен 2 мм.

Точная установка осуществляется при выверке индикатором, установленном в суппорте станка.

### **3.2 Проектирование инструмента**

Проведем проектирование фрезы для обкатки внутренних зубьев зубчатого колеса [17].

С учетом литейной стали материал режущей части выберем твердый сплав Т15К6 [25].

Параметры зубчатого колеса с количеством зубьев 82 с отверстием 960 мм, длиной – 170 мм. Модуль – 12 мм.

Технологические режимы резания выбраны в пункте 2.

Конструктивные размеры фрезы определяются с учетом модуля зубьев (12). Наружный диаметр фрезы равен 330 мм с базовым отверстием 60Н7.

Число зубьев фрезы  $Z$  18. С учетом ступицы длина фрезы  $L$  равен 165 мм.

Размеры угла профиля зубьев в нормальном сечении  $20^\circ$ .

Схема резания генераторная попеременно каждой стороной резцов. Преимущество такой схемы в уменьшении силы резания [20].

Шаг профиля зуба

$$t_n = \pi m, \quad (24)$$

$$t_n = \pi 12 = 37,7 \text{ мм.}$$

Расчетная толщина зуба по нормали:

$$\frac{S_n}{2} = \frac{t_n}{2} - \frac{(S_{\alpha_1} + \Delta S)}{2}, \quad (25)$$

где  $S_{\alpha_1}$  - толщина зуба нарезаемого колеса по нормали, мм;

$\Delta S$  - величина припуска под последующую чистовую обработку.

$$\frac{S_n}{2} = \frac{37,7}{2} - \frac{(18,85 + 1)}{2} = \frac{17,85}{2} \text{ мм} = 8,93 \text{ мм}$$

Высота головки зуба фрезы (рисунок 9)

$$h_n = \frac{d_1 - d_2}{Z}, \quad (26)$$

где  $d_1, d_2$  - диаметры делительной окружности и окружности впадин колеса.

$$h_n = \frac{984 - 960}{2} = 12 \text{ мм}$$

Технические требования к фрезам принимают по ГОСТ 9324-80.

Схема фрезы показана на рисунке 10.

Для замены резцов зубья раскрепляются при помощи винтов 5. Вместо них вставляются новые резцы или резцы под обработку зубьев с другим модулем [26].

В таблице 2 приведены формулы основного времени для альтернативных методов обработки зубьев.



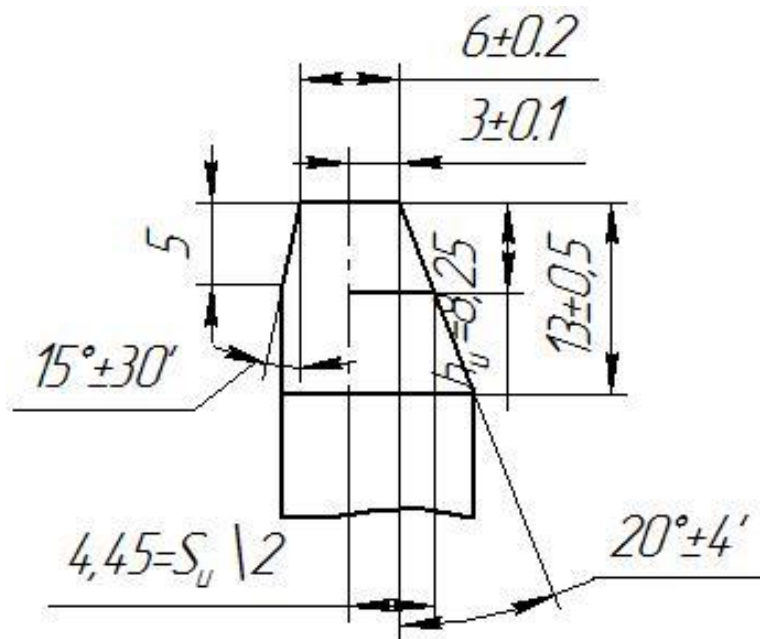


Рисунок 9 – Схема резца

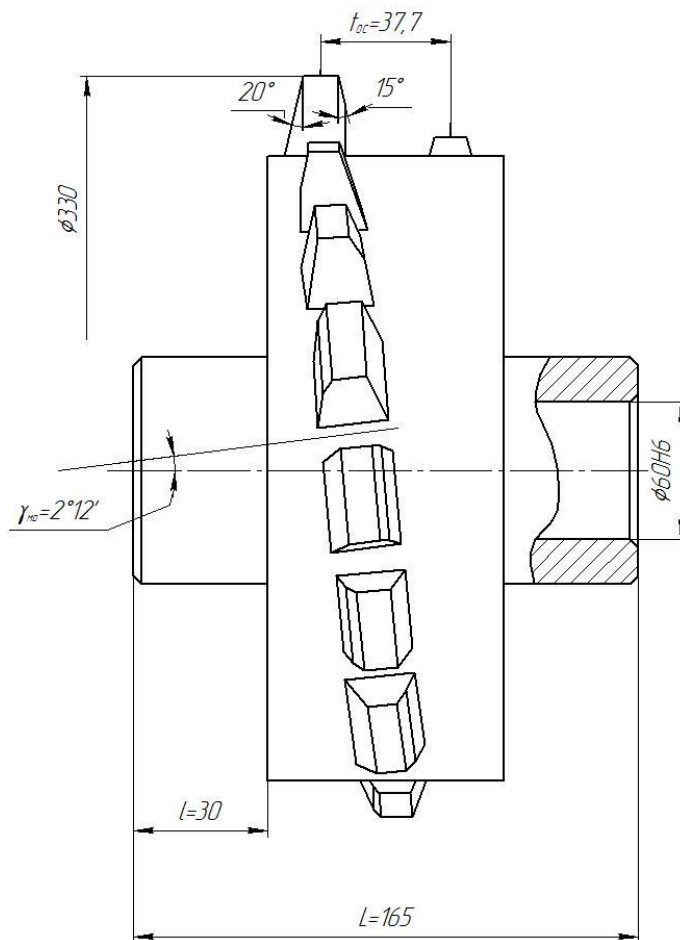


Рисунок 10 - Фреза

Примечание к таблице 2:

$l_0$  - длина зуба, мм;  $l_{вр}$  - длина врезания, мм;  $l_{п}$  - длина перебега, мм;  $Z$  – число зубьев колеса;  $S$  – подача, мм/об;  $n$  – обороты инструмента;  $g$  – число заходов червячной фрезы;  $S_{рх}$  – подача, мм/мин;  $i$  – число проходов;  $h$  – глубина нарезаемой впадины между зубьями, мм;  $M$  – модуль зубьев, нарезаемого колеса.

При этом количество проходов для расчёта берётся следующее. Черновое нарезание пальцевой фрезой- 2 прохода. Черновое нарезание червячной фрезой – 2 прохода. Черновое нарезание одновитковой фрезой – 1 проход. Чистовое нарезание для всех видов обработки – 1 проход.

Таблица 2 - Сравнение производительности различных методов обработки

Методы обработки	Расчётная формула основного времени, мин	Основное время, мин	Относительная трудоемкость, %
Черновая обработка			
Пальцевой фрезой	$t_{о.нф} = \frac{l_o + l_{сп} + l_n}{S_{р.х}} Z \cdot i$	600	89
Червячной фрезой	$t_{од} = \frac{h}{Sp \cdot h} + \frac{n_3 \cdot MZ \cdot i}{Sk \cdot n_{ф}}$	525	79
Фрезой-одно витковой	$t_{оф} = \frac{(l_o + l_{сп} + l_n) Z \cdot i}{Sng}$	238	56
Чистовая обработка			
Червячной фрезой	$t_{оф} = \frac{(l_o + l_{сп} + l_n) Z \cdot i}{Sngm}$	450	91
Долбяком	$t_{од} = \frac{h}{Sp \cdot h} + \frac{n \cdot MZ \cdot i}{Sk \dots n}$	540	100
Обкаточным резцом	$t_{ор} = \frac{(l_o + l_{сп} + l_n) Z}{S \cdot n}$	278	66

В результате расчётов, представленных в таблице 3, были получены данные, из которых видно, что наибольшая производительность достигается

на черновой обработке: фрезой одно витковой (червячная фреза для внутреннего зацепления); на чистовой обработке: обкаточным резцом.

Для обоснования выбора метода обработки необходимо учитывать совокупность всех показателей. Кроме самого очевидного, времени обработки, необходимо учесть также затраты на технологическое обеспечение.

Сравнение относительной стоимости червячной фрезы и обкаточного резца основано на особенностях конструкции. Червячная фреза является более сложной в изготовлении и эксплуатации. Поэтому затраты на обкаточный резец, который включает всего один режущий элемент, составляют 10% стоимости червячной фрезы.

Вывод по разделу

Спроектировано приспособление - кулачок и режущий инструмент – фреза. Их элементы представлены в спецификациях в таблице В.1 в приложении В и в таблице Г.1 приложения Г.

#### 4 Экологичность и безопасность проекта

В разделе рассматривается технология изготовления крупногабаритного зубчатого колеса в условиях тяжелого машиностроения. Дается описание опасных факторов, причины их появления, меры по снижению их вредного или опасного влияния на рабочих или окружающую среду [4].

В процессе изготовления зубчатого колеса массой 500 кг из литейной стали 30ХМЛ присутствуют различные опасные и вредные производственные факторы. Физические факторы включают повышенную температуру воздуха рабочей зоны, вызванную термической обработкой металла, что может привести к перегреву организма, тепловому удару и ожогам. Также присутствует повышенный уровень шума на рабочем месте, источником которого является работа оборудования, что может стать причиной снижения слуха и нервных расстройств. Кроме того, воздух рабочей зоны может быть загазован из-за испарений при термической обработке металла, что может вызвать отравление, головокружение и тошноту. Повышенная влажность воздуха рабочей зоны, вызванная охлаждением металла водой, может способствовать возникновению простудных заболеваний и обострению хронических заболеваний суставов.

Химические факторы представлены химическими веществами, обладающими выраженным токсическим действием, такими как пары охлаждающей жидкости, образующиеся как при термической обработке, так и при механической обработке. Это может привести к отравлению, поражению органов дыхания, кожи и глаз.

Биологические факторы связаны с возможностью заражения работников предприятия возбудителями инфекционных заболеваний и определяются общими санитарными условиями на производстве.

Психические факторы обусловлены высоким темпом работы, необходимым для соблюдения сроков выполнения работ, что может вызвать

переутомление, стресс и депрессию. На это накладывается определенная монотонность труда, что при психофизиологической усталости может привести к потере внимания и травмам.

Для обеспечения пожарной безопасности в механическом цехе тяжелого машиностроения с литьем металлов и металлорежущим оборудованием необходимо принять следующие меры с учетом следующих источников опасности.

На участке применяют горючие материалы и легковоспламеняющиеся жидкости, используемые в процессе производства для очистки поверхностей, обслуживания оборудования.

Открытые источники огня, такие как сварочные аппараты и паяльные лампы, а также в литейном цехе расплавленная масса металла.

Высокая концентрация пыли и металлической стружки, которые могут стать причиной возгорания, в данном случае не актуально в силу больших размеров образующейся стружки.

Электрооборудование, которое может стать источником искр и короткого замыкания при отсутствии автоматических защитных выключателей, заземления и обслуживания.

Меры первичного пожаротушения различные. По участку организуется размещение огнетушителей в легкодоступных и опасных местах. Организация пожарных гидрантов и пожарных кранов с учетом общей планировки. Обеспечение наличия пожарных щитов со средствами тушения.

По организационной части необходимо проведение регулярных тренировок персонала по использованию средств пожаротушения.

Также проводится разработка и внедрение плана эвакуации сотрудников при пожаре и регулярное проведение инструктажей по пожарной безопасности. Организуется с определенной периодичностью контроль за соблюдением правил пожарной безопасности.

Отделом ремонта проводятся регулярные проверки состояния электрооборудования и систем вентиляции.

По складированию и транспортировке обеспечивается надлежащее хранение горючих материалов и легковоспламеняющихся жидкостей.

В рамках общезаводской системы организуется установка автоматических систем пожаротушения и пожарной сигнализации.

Для контроля выбросов в воздух и воду проводится установка систем очистки воздуха и воды. В них используются фильтры, абсорбенты для очистки выбросов от вредных веществ.

Для утилизации твердых отходов проводится разделение отходов по типам для упрощения их последующей утилизации. Далее следует переработка отходов для получения вторичного сырья. Остальные отходы утилизируются на полигонах.

Выводы по разделу

В разделе рассмотрены меры по безопасности труда и экологичности технологического процесса изготовления зубчатого колеса.

Эти меры помогут снизить негативное воздействие производства на окружающую среду и способствовать экологической устойчивости.

## 5 Экономическая эффективность работы

Все предыдущие разделы были посвящены совершенствованию технологического процесса изготовления детали «зубчатое колесо планетарного редуктора». Поэтому в конце бакалаврской работы необходимо провести расчеты, связанные с экономической эффективностью, этих совершенствований.

Для этого, сначала даем краткое описание, внесенных в технологический процесс, изменений (рисунок 11).

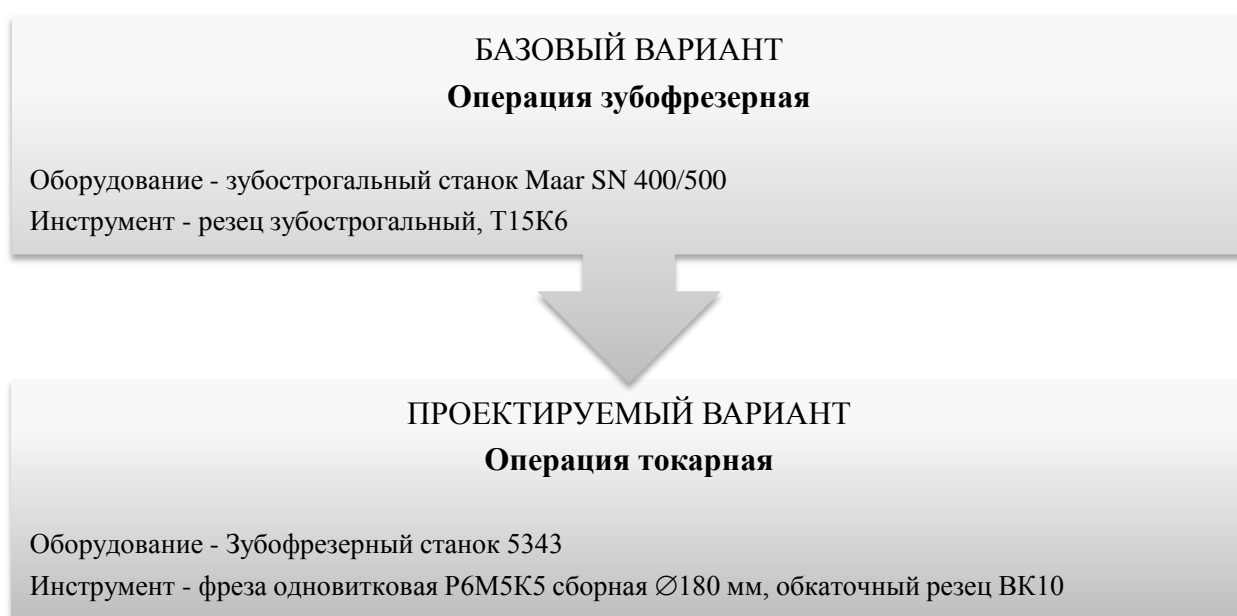


Рисунок 11 – Краткое описание, внесенных в технологический процесс, изменений

Как видно из рисунка 11, благодаря внесенным изменениям удалось достичь уменьшения трудоемкости выполнения данной операции, за счет сокращения количества переходов. Эти изменения позволили сократить общую трудоемкость изготовления детали «зубчатое колесо планетарного редуктора» на 69 минут.

На основе описанных изменений, будет осуществлен расчет значимых показателей, для подтверждения их экономической эффективности. Значимые показатели приведены на рисунке 12.



Рисунок 12 – Значимые показатели для подтверждения экономической эффективности изменений

Как видно из рисунка 12, отправной точкой в экономических расчетах является размер инвестиций. Именно этот показатель дает понимание в необходимых финансовых вливаниях в предложенные совершенствования. Для его определения используют специальную методику [6], которая позволяет учитывать все необходимые затраты в этот проект. Итоговый размер инвестиций и его детализация, представлен на рисунке 13.

Как видно из рисунка 13, самую весомую долю в инвестициях занимают затраты на оборудование ( $K_O$ ), которые составляют 83,57 % всех затрат в производство. И это логично, потому что, если проект предполагает использование другого оборудования, это значит, что затраты на его приобретение будут самыми высокими. Следующая значимая величина затрат, это эксплуатация площади ( $K_{ПЛ}$ ), которые составляют 11,67 % от размера всех инвестиций. Это связано с тем, что установка оборудования потребует новых производственных площадей. Все остальные статьи затрат такой весомости в размере инвестиций не имеют, но малыми долями его увеличивают. Доля остальных затрат изменяется от 1,17 % до 3,58 %.



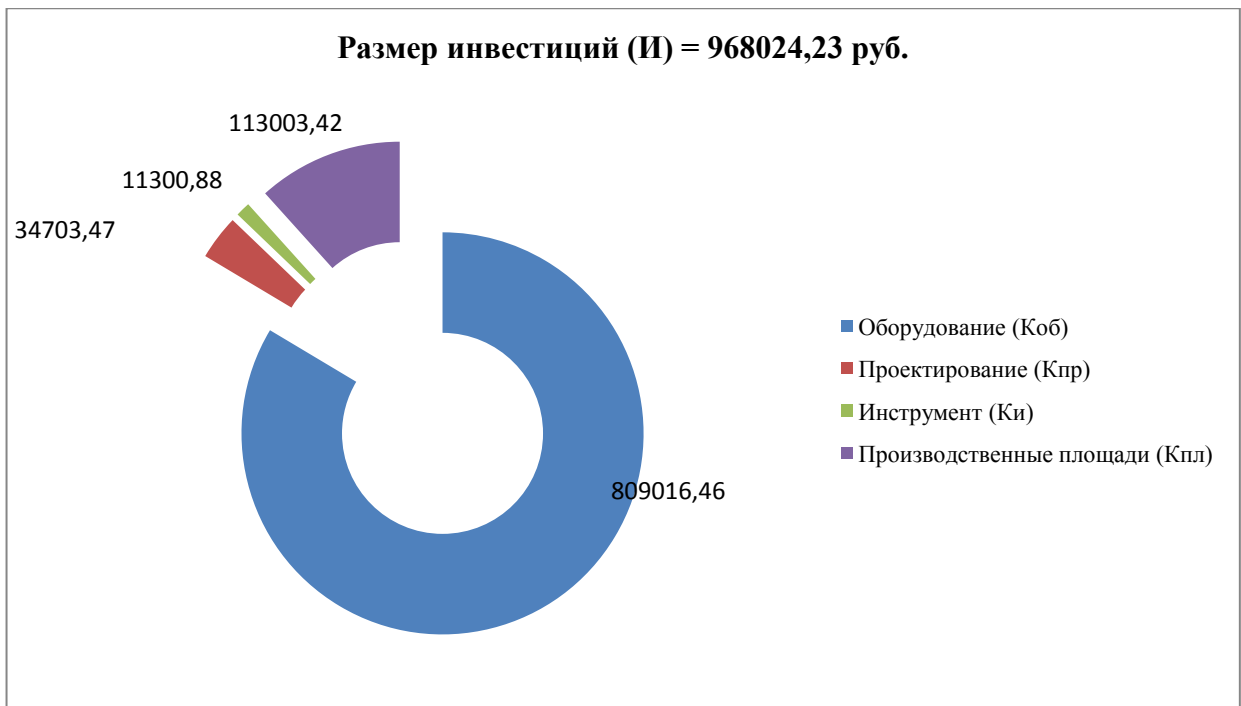


Рисунок 13 – Итоговый размер инвестиций и его детализация, руб.

Значения срока окупаемости можно рассчитать по формуле (27), (28), а экономический эффект определяется по формуле (29). Формулы и название условных обозначений этих показателей представлены в таблице 3.

Таблица 3 – Формулы определений срока окупаемости и экономического эффекта и название условных обозначений

Название показателя	Формула для расчета	Условные обозначения, не встречающиеся ранее в разделе
1	2	3
Срок окупаемости	$T = \frac{I}{P_{ЧИСТ}} \quad (27)$ $T = \frac{I}{(C_1 - C_2) \cdot ПГ \cdot (1 - K_{НАЛ})} \quad (28)$	<p>где «<math>P_{ЧИСТ}</math> – чистая ожидаемая прибыль, руб.;</p> <p><math>C_1</math> и <math>C_2</math> – себестоимость изготовления до и после совершенствования, соответственно, руб.;</p> <p><math>K_{НАЛ}</math> – коэффициент налогообложения, который, для юридических лиц, составляет 20 % или в абсолютной величине – 0,2» [6]</p>

Продолжение таблицы 3

1	2	3
Экономический эффект	$ЭЭ = \left( \sum_1^T П_{ЧИСТ} \cdot \frac{1}{(1+E)^t} \right) - И \quad (29)$	где « $E$ – процентная ставка на капитал; $t$ – годы получения прибыли, в пределах принятого горизонта расчета» [6]

Рассчитаем по представленным в таблице 3 оставшиеся экономические показатели. Величина себестоимости и размер чистой прибыли определялись по специальным методикам [6] с применением программного обеспечения, такого как Microsoft Excel. С учетом полученных параметров и программы выпуска ( $П_{Г} = 500$  шт.), рассчитаем срок окупаемости и экономический эффект.

$$T = \frac{968024,23}{(21781,69 - 18141,84) \cdot 100 \cdot (1 - 0,2)} = \frac{968024,23}{291188} = 3,324 = 4 \text{ года.}$$

$$\begin{aligned} ЭЭ &= \left( 291188 \cdot \left( \frac{1}{(1+0,1)^1} + \frac{1}{(1+0,1)^2} + \dots + \frac{1}{(1+0,1)^4} \right) \right) - 968024,23 = \\ &= 135807,39 \text{ руб.} \end{aligned}$$

Выводы по разделу

Согласно проведенным расчетам, экономический эффект получен, его величина составляет 135807,39 руб. Поэтому предложенные совершенствования в технологический процесс можно считать целесообразными и обоснованными.

## Заключение

Данная работа посвящена проектированию технологического процесса изготовления крупноразмерной шестерни планетарного редуктора из литейного материала 30ХМНЛ. В работе сначала проводится анализ исходных данных, далее в основной части рассматривается разработка технологии изготовления, в конструкторском разделе - проектирование оснастки. В заключении уделяется внимание вопросам охраны труда и расчету экономической эффективности изменений технологии.

В анализе исходных данных определяют характеристики материала, требования к геометрии и точности изготавливаемой шестерни. После данного подробного анализа выполняется собственно разработка технологии изготовления, которая включает выбор заготовки, оборудования, последовательности операций с выбором наиболее эффективных методов обработки материала 30ХМНЛ.

В рамках конструкторского раздела проведено проектирование технологической оснастки, учитывающей конструкторские особенности шестерни и выбранной технологии ее изготовления. Этот этап необходим для обеспечения точности и надежности производственного процесса.

Особое внимание уделяется вопросам охраны труда, включая анализ условий труда, разработку мер по обеспечению безопасности и снижению воздействия вредных факторов.

В заключение работы проводится расчет экономической эффективности изменений, включая оценку затрат на оборудование, трудозатраты, материалы и другие расходы, чтобы определить возможную прибыльность измененной технологии изготовления шестерни планетарного редуктора из материала 30ХМНЛ. В работе применяется комплексный подход к проектированию технологического процесса, включая все этапы: анализ данных, разработка технологии, конструирование оснащения, выбор мер безопасности и расчет экономической эффективности.

## Список используемых источников

1. Бишутин, С. Г. Основы технологии машиностроения : учебник и практикум для прикладного бакалавриата / С. Г. Бишутин [и др.] ; под общ. ред. А. В. Тотая., 2016.
2. Бушуев В. В. Практика конструирования машин : справочник / В. В. Бушуев. - Москва : Машиностроение, 2006. - 448 с. : ил. - (Библиотека конструктора). - Прил.: с. 440-448. - Библиогр.: с. 438-439. - ISBN 5-217-03341-X : 500-00. - Текст : непосредственный.
3. Горина Л. Н. Раздел выпускной квалификационной работы "Безопасность и экологичность технического объекта" : электрон. учеб.-метод. пособие / Л. Н. Горина, М. И. Фесина ; ТГУ ; Ин-т машиностроения ; каф. "Управление промышленной и экологической безопасностью" . - ТГУ. - Тольятти : ТГУ, 2018. - 41 с. - Прил.: с. 31-41. - Библиогр.: с. 26-30. - Режим доступа: Репозиторий ТГУ. - ISBN 978-5-8259-1370-4. - Текст : электронный.
4. Горохов В. А. Проектирование и расчет приспособлений : учебник для вузов / В. А. Горохов, А. Г. Схиртладзе. - Гриф УМО. - Старый Оскол : ТНТ, 2008. - 301 с. : ил. - Прил.: с. 252-297. - Библиогр.: с. 298-299. - ISBN 978-5-94178-181-2 : 329-60. - Текст : непосредственный.
5. Зубарев Ю. М. Специальные методы обработки заготовок в машиностроении : учеб. пособие для студентов машиностр. вузов / Ю. М. Зубарев. - Гриф УМО. - Санкт-Петербург : Лань, 2015. - 400 с. : ил. - (Учебник для вузов. Специальная литература). - Библиогр.: с. 392-395. - ISBN 978-5-8114-1856-5 : 1091-00. - Текст : непосредственный.
6. Зубкова Н.В. Методическое указание к экономическому обоснованию курсовых и дипломных работ по совершенствованию технологических процессов механической обработки деталей (для студентов специальностей 120100 / Н.В. Зубкова, – Тольятти : ТГУ, 2015. - 46 с.

7. Иллюстрированный каталог - справочник отечественных металлорежущих станков. ООО «Рубикон» 2000-2021 [Электронный ресурс] : URL: <http://stanki-katalog.ru/stanki.htm> (дата обращения: 28.12.2020)

8. Матвеев В.В., Тверской М.М., Бойков Ф.И. и др. Размерный анализ технологических процессов – М.: Машиностроение, 1982. – 264 с., ил.

9. Марочник сталей и сплавов / сост. А. С. Зубченко [и др.] ; под ред. А. С. Зубченко. - 2-е изд., перераб. и доп. - Москва : Машиностроение, 2003. - 782 с.

10. Назначение рациональных режимов резания при механической обработке : учебное пособие / В. М. Кишуров, М. В. Кишуров, П. П. Черников, Н. В. Юрасова. — 3-е изд., стер. — Санкт-Петербург : Лань, 2019. — 216 с. — ISBN 978-5-8114-4521-9. — Текст : электронный // Лань : электронно-библиотечная система. — URL: <https://e.lanbook.com/book/121986> (дата обращения: 17.05.2020)

11. Обработка металлов резанием [Текст] : справочник технолога / А. А. Панов [и др.] ; под общ. ред. А. А. Панова. - 2-е изд., перераб. и доп. - Москва : Машиностроение, 2004. - 784 с. : ил. - Библиогр. в конце гл. - Прил.: с. 764-779. - Предм. указ.: с. 780-784. - ISBN 5-94275-049-1 : 1242-91. - 1000-00.

12. Расторгуев Д. А. Разработка плана изготовления деталей машин [Текст] : учеб.-метод. пособие / Д. А. Расторгуев ; ТГУ ; Ин-т машиностроения ; каф. "Оборудование и технологии машиностроит. пр-ва". - ТГУ. - Тольятти : ТГУ, 2013. - 51 с. : ил. - Библиогр.: с. 50. - 28-58.

13. Расторгуев Д. А. Проектирование технологических операций [Электронный ресурс] : электрон. учеб.-метод. пособие / Д. А. Расторгуев ; ТГУ ; Ин-т машиностроения ; каф. "Оборудование и технологии машиностроит. пр-ва". - Тольятти : ТГУ, 2015. - 140 с. : ил. - Библиогр.: с. 55-56. - Прил. : с. 57-140. - ISBN 978-5-8259-0817-5 : 1-00.

14. Расторгуев Д. А. Технологическая часть выпускной квалификационной работы машиностроительного направления

[Электронный ресурс] : электронное учеб.-метод. пособие / Д. А. Расторгуев ; ТГУ ; Ин-т машиностроения ; каф. "Оборудование и технологии машиностроит. пр-ва". - ТГУ. - Тольятти : ТГУ, 2017. - 34 с. : ил. - Библиогр.: с. 31-34. - ISBN 978-5-8259-1145-8.

15. Расчет режимов резания при точении и фрезеровании [Текст] : метод. пособие к курс. работе по дисциплине "Технол. процессы машиностроит. пр-ва" для заоч. формы обучения спец. 12 01 00, 12 02 00, 15 01 00, 150200 / ТГУ ; Каф. "Технология машиностроения". - Тольятти : ТГУ, 2002. - 59 с. : ил.

16. Режущий инструмент [Текст] : учеб. для вузов / Д. В. Кожевников [и др.] ; под ред. С. В. Кирсанова. - Гриф УМО. - Москва : Машиностроение, 2004. - 511 с. : ил. - Библиогр.: с. 510-511. - ISBN 5-217-03250-2 : 312-00.

17. Режимы резания металлов : справочник / Ю. В. Барановский [и др.] ; под ред. А. Д. Корчемкина. - 4-е изд., перераб. и доп. - Москва : НИИТавтопром, 1995. - 456 с.

18. Сергеев А. В. Размерный анализ технологических процессов изготовления деталей машин : практикум по дисц. "Технология машиностроения" / А. В. Сергеев ; ТГУ ; каф. "Оборудование и технологии машиностроительного производства". - Тольятти : ТГУ, 2008. - 83 с.

19. Сергеев А. В. Проектирование рациональных технологических процессов с применением размерного анализа : учеб.-метод. пособие по дисц. "Технология машиностроения" / А. В. Сергеев ; ТГУ ; каф. "Оборудование и технологии машиностроительного производства". - Тольятти : ТГУ, 2008. - 89 с.

20. Строителев В. Н. Методы и средства измерений, испытаний и контроля [Текст] : учеб. для вузов / В. Н. Строителев ; [редкол.: В. Н. Азаров (председ.) и др.]. - Москва : Европ. центр по качеству, 2002. - 150 с. : ил. - (Управление качеством). - Библиогр.: с. 150. - Прил.: с. 115-149. - ISBN 5-94768-023-8 : 180-00.

21. Станочные приспособления : учеб. пособие для студентов вузов, обуч. по направлениям подготовки 15.03.05 (151900) "Конструкторско-технол. обеспечение машиностроит. пр-в", "Автоматизация технол. процессов и пр-в (машиностроение)" / В. В. Клепиков [и др.]. - Гриф УМО. - Москва : Форум, 2016. - 318 с.
22. Схиртладзе А. Г. Технологическая оснастка машиностроительных производств : учеб. пособие. Т. 1 / А. Г. Схиртладзе, В. П. Борискин. - Гриф УМО. - Старый Оскол : ТНТ, 2008. - 547 с.
23. Grote K.-H., Antonsson E.K. Springer Handbook of Mechanical Engineering / K.-H Grote, E.K. Antonsson – New York : Springer Science - Business Media, 2008.
24. High-speed clamping Mechanism of the CNC lathe with Compensation of Centrifugal Forces T. Alquraana, Yu. Kuznetsov, T. Tsydyb, International Conference on Industrial Engineering, ICIE 2016 doi: 10.1016/j.proeng.2016.07.081
25. Effect produced by thickness of nanolayers of multilayer composite wear-resistant coating on tool life of metal-cutting tool in turning of steel AISI 321 // Alexey A. Vereschakaa, Sergey Grigorieva, Nikolay N. Sitnikov, Jury I. Bublikov and Andre D.L. Batakoda Moscow
26. Lan, Qixin, Chen Binqiang, Yao Bin, He Wangpeng Unsupervised Deep Transfer Learning Model for Tool Wear States Recognition. – 2023. doi:10.1007/978-981-99-5847-4\_20
27. Liu Yayun, Zhang Kedong, Zhu Qi, Wang Chuanyang. (). Effect of nano-micro-textures on the enhancement of tool wear resistance in green ceramics processing. International Journal of Applied Ceramic Technology. – 2023. - 10.1111/ijac.14513.

# Приложение А

## Технологические карты

Таблица А.1 - Маршрутная карта

ГОСТ 3.1118-82 Форма 1												
Дробл.												
Взам.												
Посл.											3	
											1	
Разраб.	Железников											
Проверил	Рассторгуев											
Утвердил	Логинев											
Н. контр.	Рассторгуев											
ЗУБЧАТОЕ КОЛЕСО												
M 01	Сталь 30ХНМЛ ГОСТ 977-88											
	Код	ЕВ	МД	ЕН	Н. расх.	КИМ	Код заготовки	Профиль и размеры		КД	МЗ	
M 02		кз	476	1	1	0,76	отливка	1200x170		1	626	
А	Цех	Уч.	РМ	Опер.	Код. наименование операции		Обозначение документа					
Б	Код. наименование оборудования		СМ	Проф.	Р	УТ	КР	КОИД	ЕН	ОП	Китп.	Тшт.
A03	000	1065	Заливка формы свободная в пе									
B04												1 1 1 1
A05	005	4113	Токарно-карусельная									
B06	Токарно-карусельный станок ВЛ-1200АТС+С											
A07	010	5030	Закалка									
B08	СНВЛ 1,0.3.0.1/22М1											
A09	015	4113	Токарно-карусельная									
B10	Токарно-карусельный станок ВЛ-1200АТС+С											
A11	020	0200	Контроль									
O12	1. Дефектоскопия УЗК											
T13	8221-3013 Пробка ГОСТ 17758-72											
T14	ШЦ-I-150-0,05 Штангенциркуль ГОСТ 166-89											
T15	Микрометр МРИ 200-0,002 ГОСТ 4381-87											
T16	Индикатор 1 МИГ-1 ГОСТ 9696-82											
МК	Маршрутная карта											



Продолжение Приложения А

Продолжение таблицы А.1

										ГОСТ 3.1118-82				Форма					
Дубл.	Бзам.	Плобл.																	
А	Цех	Уч.	РМ	Юлер.	Код, наименование операции	СМ	Проф.	Р	УГ	КР	КОИД	ЕН	ОП	Кшт.	Гпз	Тшт.			
Б	К/М	Наименование детали, сб. единицы или материала				Обозначение, код											ЕН	КИ	Н. расх.
A01					025 4113 Токарно-карусельная														
B02					Токарно-карусельный станок ВЛ-1200АТС+С									1	1	1			
A03					030 4113 Токарно-карусельная														
B04					Токарно-карусельный станок ВЛ-1200АТС+С									1	1	1			
A05					035 4153 Зубофрезерная														
B06					Вертикальный зубофрезерный полуавтомат для цилиндры											2			
A07					040 0108 Слесарная											1	1		
B08																			
A09					045 0200 Контроль														
O10					1. Дефектоскопия УЗК														
T11					8221-3013 Пробка ГОСТ 17758-72														
T12					ШЦ-I-150-0,05 Штангенциркуль ГОСТ 166-89														
T13					Микрометр МРИ 200-0,002 ГОСТ 4381-87														
T14					Индикатор 1 МИГ-1 ГОСТ 9696-82														
A15					050 4214 Вертикально-сверлильная														
B16					Вертикально-сверлильный станок 2Н150									1	1	1			
A17					055 4214 Вертикально-сверлильная														
МК					Маршрутная карта														

Продолжение Приложения А

Таблица А.2 – Операционная карта

ГОСТ 3.1404-86 Форма 3														
Дубл.														
Взам.														
Любл.														
													1	1
Разраб.	Железников													
Проверил	Расторгуев													
Утвердил	Лозинов													
Н. контр.	Расторгуев													025
Наименование операции	ЗУБЧАТОЕ КОЛЕСО													
Токарно-карусельная	Материал	Твердость	ЕВ	МД	Профиль и размеры	МЗ	КООИД							
	Сталь 30ХНМЛ ГОСТ 977-88		кг	476		626	1							
Оборудование, устройство ЧПУ	Обозначение программы													
Токарно-карусельный станок ВЛ-1200АТС+С		То	Гв	Г лз.	Тшт.	СОЖ								
		48,9	40,5	45	184,7									
P		Ди или В	L	t	i	s	n	v						
T01	Опора гидравлическая													
T02	Кулачок зажимной механо-гидравлический													
O03	1. Установить и закрепить заготовку													
O04	2. Точить заготовку													
T05	PSRNR 4040R19 Резец T15K6 TY 2-035-892-82													
P06		1200	155	5	1	0,6	16	115						
O07	3. Расточить отверстие предварительно													
T08	K.01.4991.000-15 Резец T15K6 TY 2-035-892-82													
P09		960	155	2	1	0,4	19	115						
O10	4. Переустановить и закрепить заготовку													
O11	5. Снять деталь													
12														
13														
OK	Операционная карта													

Продолжение Приложения А

Продолжение таблицы А.2

ГОСТ 3.1404-86 Форма 3														
ДЮП.	БЗАМ.	ПЮП.	ЖЕЛ.	РАСТ.	ЛОГ.	НАИМЕНОВАНИЕ ОПЕРАЦИИ	МАТЕРИАЛ	ТВЕРДОСТЬ	ЕВ	МД	ПРОФИЛЬ И РАЗМЕРЫ	МЗ	КОИД	050
1	2	3	4	5	6	7	8	9	10	11	12	13	14	15
						Железников Проверил Утвердил								1
						Логинев								1
						Рассторгуев								1
						Наименование операции								1
						Зубофрезерная	Сталь 30ХНМЛ ГОСТ 977-88		кз	476	1200x170	626	КОИД	050
						Оборудование, устройство ЧПУ	Обозначение программы	То	Тв	Тпз.	Шп.	СОЖ		2
						Зубофрезерный 53А30П		480	25	45	561			
								Д или В	L	t	l	s	n	v
T01						Опора гидравлическая								
T02						Кулачок зажимной механо-гидравлический								
O03						Фреза одношпиковая								
O04						1. Фрезеровать зубчатую поверхность								
P05								1031,7	170	25,9	1	4	18	20
T06						Обкаточный резец ВК10								
O07						2. Фрезеровать зубчатую поверхность								
P08								1032	170	0,3	2,8	22	24	
O09						3. Раскренить и снять заготовку								
10														
11														
12														
13														
OK						Операционная карта								

Продолжение Приложения А

Продолжение таблицы А.2

ДУБЛ. ВЗАМ. ГЛОБЛ.		ГОСТ 3.1105-84 ФОРМЕ										3
												025
КЭ	Карта эскизов											

Продолжение Приложения А

Продолжение таблицы А.2

		ГОСТ 3.1105-84		Форме	
Дуобл.					
Бзам.					
Плол.					
					4
					035
КЭ	Карта эскизов				

Приложение Б

Спецификация приспособления

Таблица Б.1 – Спецификация кулачка

Формат Зона	Поз.	Обозначение	Наименование	Кол.	Приме- чание
<i>Документация</i>					
A1		24.ВКР.ОТМП.120.70.00.000.СБ	Сборочный чертеж		
<i>Детали</i>					
	1	24.ВКР.ОТМП.120.70.00.001.	Корпус	1	
	2	24.ВКР.ОТМП.120.70.00.002.	Крышка	2	
	3	24.ВКР.ОТМП.120.70.00.003.	Винт	3	
	4	24.ВКР.ОТМП.120.70.00.004.	Ползун	1	
	5	24.ВКР.ОТМП.120.70.00.005.	Гайка	1	
	6	24.ВКР.ОТМП.120.70.00.006.	Корпус	1	
	7	24.ВКР.ОТМП.120.70.00.007.	Винт	1	
	8	24.ВКР.ОТМП.120.70.00.008.	Гайка	1	
	9	24.ВКР.ОТМП.120.70.00.009.	Поршень	1	
	10	24.ВКР.ОТМП.120.70.00.010.	Поршень	1	
	11	24.ВКР.ОТМП.120.70.00.011.	Упор	1	
	12	24.ВКР.ОТМП.120.70.00.012.	Втулка	2	
	13	24.ВКР.ОТМП.120.70.00.013.	Фиксатор	1	
	14	24.ВКР.ОТМП.120.70.00.014.	Гайка	1	
	15	24.ВКР.ОТМП.120.70.00.015.	Кольцо	1	
	16	24.ВКР.ОТМП.120.70.00.016.	Шпонка	1	
	17	24.ВКР.ОТМП.120.70.00.017.	Винт	1	
	18	24.ВКР.ОТМП.120.70.00.018.	Заглушка	1	
	19	24.ВКР.ОТМП.120.70.00.019.	Крышка	1	
	20	24.ВКР.ОТМП.120.70.00.020.	Винт	1	
24.ВКР.ОТМП.120.70.00.000.СП					
Изм. Лист		№ докум.	Подп.	Дата	
Разраб. Железников					
Пробв. Расторгуев					
Н.контр. Расторгуев					
Утв. Логинов					
<b>Зажимной кулачок</b>				Лист	Листов
<b>ТГУ,</b>				1	2
<b>ИМ, гр. ТМбдо-2001а</b>					
Не для коммерческого использования					
Копировал					
Формат А4					



Приложение В

Спецификация на инструмент

Таблица В.1 – Спецификация фрезы

КОМПАС-3D v21 Учебная версия © 2022 ООО "АСКОН-Системы проектирования", Россия. Все права защищены. Имя: № табл. Подп. и дата Имя: № табл. Подп. и дата Имя: № табл. Подп. и дата Имя: № табл. Подп. и дата Имя: № табл. Подп. и дата Имя: № табл. Подп. и дата Имя: № табл. Подп. и дата Имя: № табл. Подп. и дата Имя: № табл. Подп. и дата Имя: № табл. Подп. и дата Имя: № табл. Подп. и дата	Перв. элемент			Формат	Обозначение	Наименование	Кол.	Примечание			
	Зона										
	Лист										
	A2										
	Сборочный чертеж										
	Документация										
	Детали										
	1	24.ВКР.ОТМП.120.65.00.001.	Корпус						1		
	2	24.ВКР.ОТМП.120.65.00.002.	Пластина						18		
	3	24.ВКР.ОТМП.120.65.00.003.	Крышка						2		
4	24.ВКР.ОТМП.120.65.00.004.	Вставка			40						
5	24.ВКР.ОТМП.120.65.00.005.	Винт			36						
6	24.ВКР.ОТМП.120.65.00.006.	Винт			72						
7	24.ВКР.ОТМП.120.65.00.007.	Шайба			72						
				24.ВКР.ОТМП.120.65.00.000.СП							
Изм.	Лист	№ докум.	Подп.	Дата	Фреза одновитковая						
Разраб.	Железников							Лит.	Лист	Листов	
Проб.	Расторгуев									1	
Н.контр.	Расторгуев							ТГУ, ИМ, гр. ТМбдо-2001а			
Утв.	Логинов				Формат А4						
Не для коммерческого использования				Копировал							