

МИНИСТЕРСТВО НАУКИ И ВЫСШЕГО ОБРАЗОВАНИЯ РОССИЙСКОЙ ФЕДЕРАЦИИ  
федеральное государственное бюджетное образовательное учреждение высшего образования  
«Тольяттинский государственный университет»

Институт машиностроения  
(наименование института полностью)

Кафедра «Сварка, обработка материалов давлением и родственные процессы»  
(наименование)

15.03.01 «Машиностроение»  
(код и наименование направления подготовки, специальности)

«Современные технологические процессы изготовления деталей  
в машиностроении»  
(направленность (профиль)/специализация)

**ВЫПУСКНАЯ КВАЛИФИКАЦИОННАЯ РАБОТА  
(БАКАЛАВРСКАЯ РАБОТА)**

на тему Технология восстановительной и упрочняющей наплавки  
поверхности катания и реборды кранового колеса

Обучающийся

А.А. Чеповский

(И.О. Фамилия)

(личная подпись)

Руководитель

к.т.н., доцент А.Ю. Краснопевцев

(ученая степень, звание, И.О. Фамилия)

Консультанты

к.э.н., доцент Е.Г. Смышляева

(ученая степень, звание, И.О. Фамилия)

к.ф-м.н., доцент Д.А. Романов

(ученая степень, звание, И.О. Фамилия)

Тольятти 2024

## Аннотация

По сравнению с затратами на изготовление новых деталей ремонтные технологии позволяют получить значительную экономию материалов и энергии. Также следует принимать во внимание, что возможность оперативного устранения дефектов в деталях машин позволяет уменьшить затраты, связанные с доставкой и хранением запасных деталей.

Цель выпускной квалификационной работы – повышение производительности и качества работ по наплавке рабочих поверхностей и реборд стальных крановых колес за счёт применения современных достижений сварочной техники с привлечением отечественного и зарубежного опыта.

Анализ материала рассматриваемой детали позволил установить трудности, которые приходится преодолевать при реализации технологии восстановительной наплавки. В результате проведенного анализа базовой технологии были сформулированы недостатки, устранение которых позволяет достигнуть поставленной цели.

В исполнительском разделе выполнено обоснование выбора способа наплавки для построения проектной технологии. На основании разработок отечественных исследователей-сварщиков предложены меры по повышению эффективности предлагаемого способа ремонтной сварки. Составлена проектная технология ремонтной сварки.

В оценочных разделах идентифицированы опасные и вредные производственные факторы производства, предложены мера защиты от них. На основании анализа результатов расчета изменяющихся экономических показателей сделан вывод о целесообразности внедрения предлагаемых решений в производство. Годовой экономический эффект составляет более трех миллионов рублей. Результаты работы предлагаются к внедрению на ремонтных предприятиях.

## Содержание

Введение .....	5
1 Анализ исходных данных и известных решений по вопросы восстановительной наплавки крановых колес. ....	7
1.1 Условия эксплуатации, особенности конструкции и дефекты крановых колес. ....	7
1.2 Анализ свойств основного металла и особенностей его восстановительной наплавки .....	10
1.3 Операции базового технологического процесса ремонтной и упрочняющей наплавки крановых колес. ....	12
1.4 Анализ источников научно-технической информации .....	16
1.5 Формулировка задач выпускной квалификационной работы. ....	19
2 Проектная технология восстановительной и упрочняющей наплавки. . .	20
2.1 Обоснование выбора способа наплавки. ....	20
2.2 Повышение эффективности наплавки под флюсом, выбор оптимальных параметров режима и материалов для наплавки. ....	26
2.3 Описание операция проектного технологического процесса .....	30
3 Безопасность и экологичность предлагаемых технических решений. . . .	34
3.1 Постановка задачи. Характеристика технологического объекта. . .	34
3.2 Идентификация профессиональных рисков. ....	35
3.3 Устранение возникающих профессиональных рисков. ....	37
3.4 Обеспечение пожарной безопасности. ....	38
3.5 Экологическая безопасность. ....	40
4 Экономическое обоснование проектных решений. ....	42
4.1 Анализ исходных данных для выполнения экономического обоснования. ....	42
4.2 Фонд времени оборудования. ....	44
4.3 Штучное время и годовая программа. ....	45
4.4 Заводская себестоимость рассматриваемых вариантов	

технологии. ....	47
4.5 Расчёт капитальных затрат. ....	52
4.6 Расчёт экономических показателей. ....	54
Заключение .....	56
Список используемой литературы и используемых источников. ....	57

## Введение

В настоящее время следует отметить затруднительное состояние отечественного производителя, перед которым стоит противоречивая задача, от решения которой зависит дальнейшее функционирование и развитие отечественного машиностроения. С одной стороны, необходимо обеспечить соблюдение требований мировой экологической повестки, предусматривающей снижение углеродного следа технологических процессов, повышение энергоэффективности и снижение затрат материалов. С другой стороны, старение производственного фонда делает необходимыми затраты на его замену и модернизацию. При планировании развития отечественного машиностроения необходимо принимать во внимание политические и экономические реалии, заставляющие выделять значительные трудовые и материальные ресурсы на выполнение функций, обратных созидательным, от которых зависит политическая и социальная стабильность [17], [25].

Как показывает практика, применение восстановительных технологий при исправлении дефектов деталей позволяет получить существенную экономию материальных ресурсов и энергии по сравнению с приобретением новой детали. Также следует принимать во внимание, что возможность оперативного исправления дефектов позволяет уменьшить затраты на доставку и хранение запасных частей. При этом получаемая экономия может составлять десятки процентов от затрат на новые детали. Таким образом, внедрение технологий восстановления деталей машин на современном производстве позволяет устранить описываемую выше проблему, «связанную с решением противоречивых задач по экономии ресурсов и сохранению вектора развития промышленности в условиях санкционного давления и мобилизационных издержек производства» [15], [22].

Грузоподъёмная техника позволяет существенно повысить эффективность различных технологических процессов, поэтому широко распространена на предприятиях страны. Согласно статистике при

изготовлении продукции массой одна тонна приходится перемещать сырье массой в несколько сотен тонн. Таким образом, от бесперебойной работы грузоподъемной техники в значительной мере зависит функционирование всей промышленности Российской Федерации.

В конце 20-го века происходил ускоренный рост количества вводимых в эксплуатацию подъемных кранов, которое составляло до 6000...7000 в год. После насыщения рынка грузоподъемной техникой и на фоне общего снижения объемов производства, которое происходило в 2000-х годах, количество вводимых в эксплуатацию кранов было уменьшено до 1000. Уменьшение количества новых кранов не привело к сокращению их номенклатуры, что требует сохранения разнообразия запасных частей, от своевременности поставки которых зависит безопасность эксплуатации крана. Одним из расходных элементов крана является крановое колесо, срок службы которого ограничивается по причине интенсивного износа. Следует отметить, что на конкретном кране может быть установлено ограниченное количество колес, которые имеют свою номенклатуру. Поэтому на предприятии становится необходимым обеспечение поставок, хранения и восстановления значительного количества разнообразных колес, каждое из которых подходит только к своему крану. В этих условиях становится актуальным вопрос восстановительной наплавки, которая может быть выполнена силами самого предприятия или специализированной ремонтной организации [8], [10], [13].

На основании вышеизложенного следует признать актуальность темы выпускной квалификационной работы и выбранного направления исследования, предусматривающего повышение эффективности наплавочных технологий при восстановлении стальных колес крана.

Цель – повышение производительности и качества работ по наплавке рабочих поверхностей и реборд стальных крановых колес за счёт применения современных достижений сварочной техники с привлечением отечественного и зарубежного опыта.

# **1 Анализ исходных данных и известных решений по вопросы восстановительной наплавки крановых колес**

## **1.1 Условия эксплуатации, особенности конструкции и дефекты крановых колес**

В процессе работы реборда кранового колеса подвергается значительным нагрузкам, в результате действия которых происходит ускоренная потеря металла и геометрический износ. Достижение критических размеров реборды кранового колеса может происходить в течение нескольких месяцев, по истечении которых колесо становится негодным, а его эксплуатация сопряжена с возникновением неприемлемых технологических рисков. При этом следует учитывать, что повышение твердости материала реборды может увеличить срок эксплуатации кранового колеса, но при этом существенно укорачивается срок эксплуатации самого подкранового рельса, так как в случае контакта с ребордой колеса повышенной твердости происходит интенсивный износ головки подкранового рельса. Таким образом, процесс износа реборды колеса является неустранимым фактором, определяющим эксплуатацию крана. Необходимо стремиться к получению прогнозируемого износа кранового колеса и внедрению эффективных технологий его восстановления. При эксплуатации кранового колеса необходимо проводить периодический контроль состояния его рабочих поверхностей и измерение. Допускается эксплуатация колеса с уменьшенным в результате износа диаметром не более 1,15 % от номинального. Если выполняется эксплуатация колес с большей степенью износа, будет происходить неравномерное нагружение колес, что вызовет ускорение износа и переход колеса в неремонтопригодное состояние, когда его размеры достигают недопустимых для проведения последующего ремонта. Также следует принимать во внимание высокую аварийность техники при эксплуатации деталей с закритическим износом. Поэтому в течение всего срока эксплуатации проводят замеры износа реборды, величина которого не

должна превышать 50 % от номинального. Помимо геометрического износа при работе кранового колеса наблюдается нарушение целостности, которое проявляется в виде трещин и отколов. На рисунке 1 представлены примеры крановых колес, которые имеют широкую номенклатуру. В настоящее время на территории Российской Федерации продолжается эксплуатация значительного количества кранов, которые были выпущены различными производителями подъемного оборудования, прекратившего в настоящий момент свое функционирование. Также широко применяется грузоподъемная техника иностранного производства, контакты с поставщиком запасных частей для которой в настоящее время прерваны. Таким образом, приходится решать вопрос восстановления крановых колес с различными размерами и составом основного металла. На рисунке 2 и рисунке 3 представлены примеры износа крановых колес и конструкция колеса.



Рисунок 1 – Крановые колеса

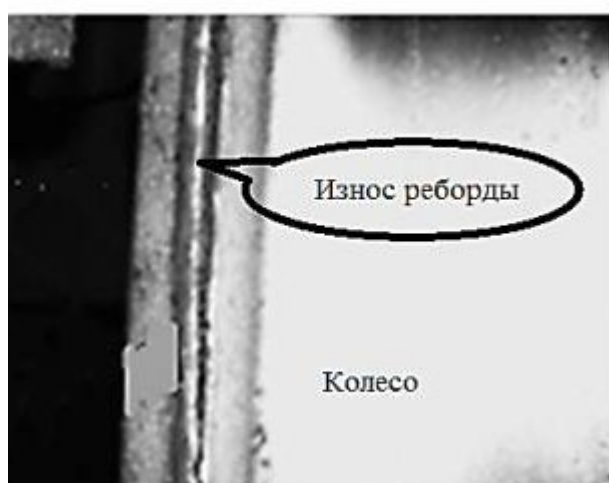


Рисунок 2 – Износ крановых колес



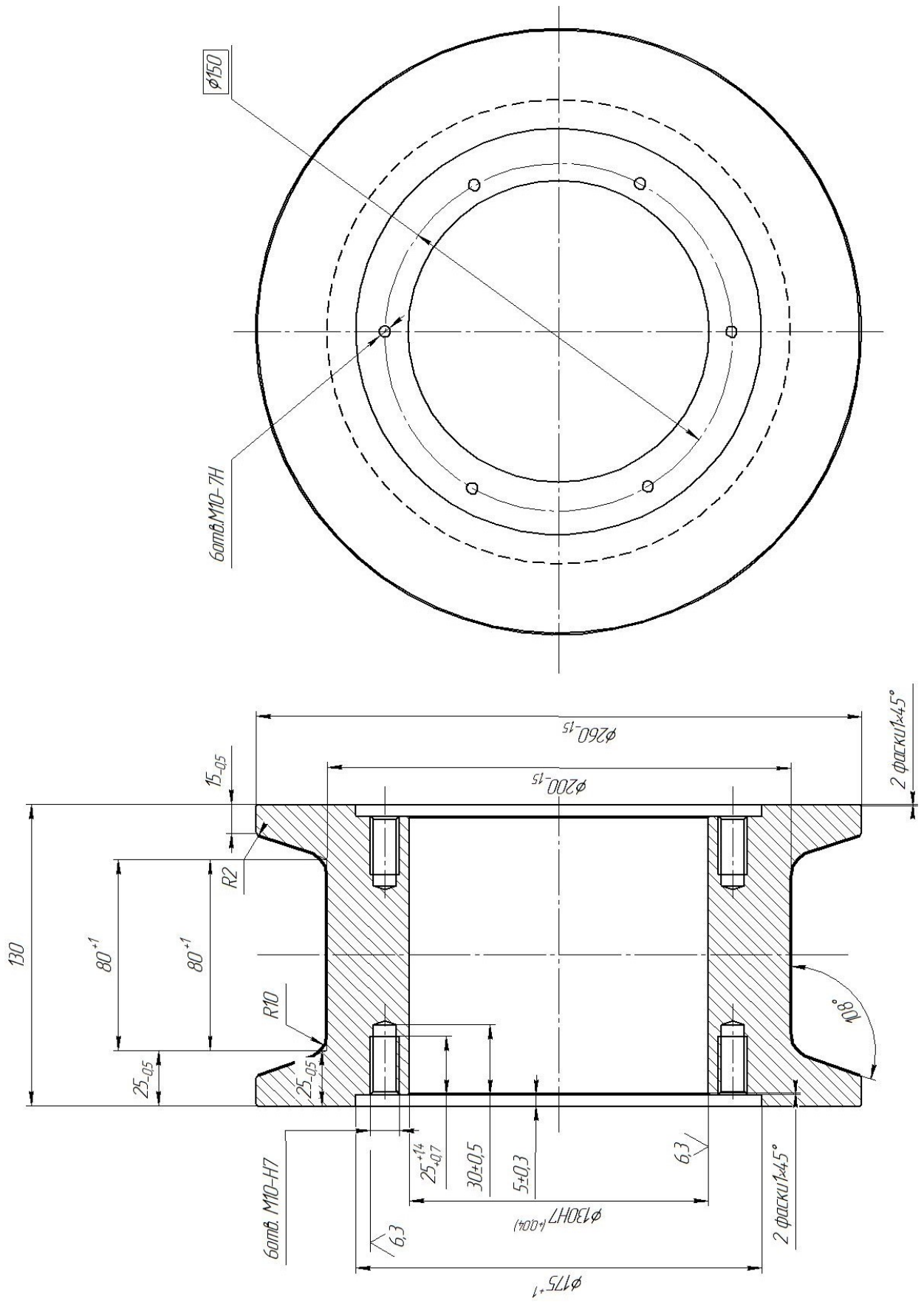


Рисунок 3 – Крановое колесо

Помимо механического повреждения рабочих поверхностей крановых коле при их работе происходит структурная деградация металла, причиной которой является переменное температурное и силовое нагружение.

## **1.2 Анализ свойств основного металла и особенностей его восстановительной наплавки**

В настоящее время крановые колеса выполнены из сталей марки 75 или марки 65Г. Крановые колеса, выпущенные ранее, в основном были изготовлены из стали 30, которая обладает минимально допустимыми для рассматриваемой конструкции свойствами. В ходе эксплуатации на предприятиях скопилось значительное количество колес из стали 30, степень износа которых не позволяет продолжать их эксплуатацию, а для их установки на кран требуется проведение восстановительной и упрочняющей наплавки. Также следует принимать во внимание, что полученная технология обеспечит экономию легированной стали. В таблице 1 представлен химический состав стали, которую следует отнести к трудно свариваемым. Операции по сварке и наплавки требуют применения предварительного подогрева. В таблице 2 представлено влияние содержащихся в стали элементов на свойства стали..

Таблица 1 – Химический состав стали 30

C	Si	Mn	Ni	S	P	Cr	N	Cu	As
0,27 – 0,35	0,17 – 0,37	0,5 – 0,8	до 0,3	до 0,04	до 0,035	до 0,25	до 0,008	до 0,3	до 0,08

Содержание углерода в рассматриваемой стали составляет 0,27...0,35 %, что отрицательно сказывается на вязкости и сопротивлении хрупкому разрушению. Высокое содержание углерода повышает твёрдость и прочность стали, но при этом существенно ухудшаются другие важные свойства стали, такие, как вязкость и свариваемость, поэтому содержание углерода в сталях ограничивают, а необходимые значения твердости и прочности получают за счёт легирования стали другими элементами. Содержание кремния в

рассматриваемой стали составляет 0,17...0,37 %. Кремний позволяет сохранить малые размеры зерна при термическом воздействии. Кроме того, кремний является раскислителем, снижая содержание в стали кислорода. Содержание марганца в стали составляет 0,5...0,8 %. Марганец улучшает прокаливаемость стали и повышает её ударную вязкость. Также марганец способствует уменьшению в стали кислорода. При закалке стали совместное действие марганца и молибдена приводит к образованию мелкодисперсной структуры и повышает прочность и твердость стали в сочетании с повышением ударной вязкости.

Таблица 2 – Влияние содержащихся химических элементов на свойства стали

Характеристика	C	Si	Mn	P	S
Твёрдость	повышает	повышает	повышает	повышает	снижает
Красноломкость	повышает	повышает	не влияет	не влияет	повышает
Свариваемость	снижает	против.	против.	снижает	не влияет
Предел текучести	повышает	повышает	повышает	повышает	снижает
Ударная вязкость	снижает	сильно снижает	снижает	сильно снижает	снижает
Хладостойкость	снижает	против.	не влияет	повышает	не влияет
Временное сопротивление	повышает	повышает	повышает	повышает	снижает
Относительное удлинение	сильно снижает	снижает	снижает	сильно снижает	не влияет
Стойкость против коррозии	не влияет	снижает	повышает	повышает	не влияет

При сварке и восстановительной наплавке стали 30 основные затруднения возникают по причине опасности получения горячих трещин. Причиной появления горячих трещин становится уменьшение при нагреве металла его способности воспринимать деформации без разрушения. В процессе кристаллизации расплавленного металла сварочной ванны происходит его уменьшение в объеме, что приводит к возникновению в металле растягивающих усилий. При этом нагретый до высоких температур металл не способен выдерживать растягивающие нагрузки, в результате чего нарушается его целостность. «Следует учитывать, что на вероятность образования горячих трещин оказывает влияние не только температурная обстановка, определяемая

параметрами режима и техников сварки, но и особенности конструкции изделия, что должно учитываться при его проектировании. Так как крановое колесо имеет высокую жесткость конструкции и не позволяет упруго деформироваться, то вероятность появления горячих трещин при ремонтной сварке и наплавке существенно повышается» [9].

При восстановительной и упрочняющей наплавке применяются электроды со сложной системой легирования. Опасность выгорания легирующих элементов заставляет вести сварку короткой дугой, длина которой составляет диаметр электрода.

### **1.3 Операции базового технологического процесса ремонтной и упрочняющей наплавки крановых колес**

Базовый вариант восстановительной и упрочняющей наплавки предусматривает применение наплавки порошковой самозащитной проволоки ОК Tubrodur 15.42, которая произведена концерном ESAB и имеет диаметр 1,6 мм. В составе проволоки содержится углерод в количестве 0,2 %, кремний в количестве 1 %, марганец в количестве 1,4 % и хром в количестве 1,4 %. Применение проволоки позволяет получать наплавленный металл твердостью 30...40 HRC с высокой сопротивляемостью износу и ударным воздействиям.

Для питания сварочной дуги применяется представленный на рисунке 4-а сварочный выпрямитель ВС-500, оснащенный механизмом подачи проволоки ПДПГ-500, который представлен на рисунке 4-б.

«Наплавку ведут на постоянном токе прямой полярности. Сила тока задается 140...170 А при напряжении на дуге 22...24 В. Подающий механизм настраивается на скорость подачи проволоки 1,5...1,8 метров в минуту, что позволяет вести наплавку со скоростью 10...12 метров в час.

Для манипуляций с крановым колесом в процессе наплавки применяется вращатель RT-20 производства концерна ESAB» [9], который представлен на рисунке 5.



Рисунок 4 –Сварочный выпрямитель BC-500 (а) и полуавтомат ПДПГ-500 (б)

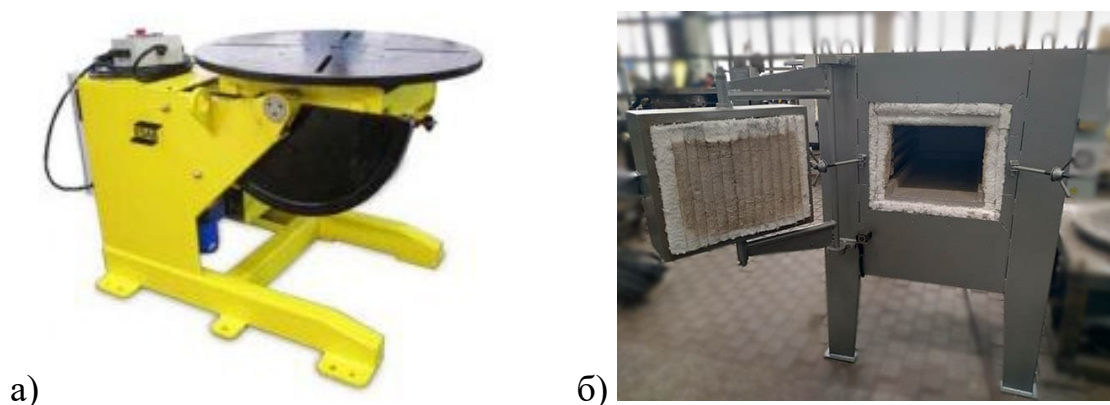


Рисунок 5 – Сварочный вращатель RT-20 (а) и подогревательная печь (б)

Операции наплавки должна предшествовать операция подготовки поверхности. При помощи вымачивания в керосине выполняют глубокую очистку от налипших на его поверхности загрязнений. Отмачивание в керосине длится в течение 6...8 часов. После этого протирают насухо поверхность колеса и выполняют его обточку на токарном станке до ремонтного размера. После обточки контролируют геометрию колеса по шаблону. Проведение механической обточки колеса необходимо для того, чтобы удалить слой наклепанного металла, который образовался при работе колеса в условиях ударных нагрузок и переменного нагружения. Также механическая обработка служит для выравнивания рабочих поверхностей колеса, так как в процессе его работы может возникать неравномерная выработка металла. Операции по устранению дефектов выборки проводят на колесе, если между выпуклостью и вогнутостью разница высот профиля составляет не более 2 мм. В этом случае

проводят проточку на токарном станке, после чего металлическими щетками зачищают поверхность колеса.

В случае применения наплавки требуется проведение предварительного подогрева до 180...190 °С, который ведут с использованием электрической печи, представленной на рисунке 5-б. Для того, чтобы избежать образования холодных трещин после наплавки колесо следует поместить на 6 часов в ящик с предварительно подогретым песком, что обеспечивает равномерное остывание детали.

После остывания колеса проводят его визуальный осмотр и контрольный замер. Назначение визуального контроля – обнаружение очевидных несоответствий и отклонений от требований. Визуальный контроль проводят невооруженным глазом и с применением лупы. Наплавленный металл должен иметь гладкую поверхность или равномерную чашуйчатость, не превышающую по высоте 0,5 мм. Не допускается присутствие выходящих на поверхность трещин и скоплений пор. Также не допускаются одиночные поры диаметром более 0,5 мм. Допуск на механическую обработку должен составлять не менее 1 мм.

После визуального осмотра следует провести обточку наплавленного слоя на токарном станке, после чего поверхность должна иметь шероховатость не хуже Rz 20.

После того, как была проведена обточка колеса, следует провести контроль состояния его рабочей поверхности проникающими веществами с использованием представленного на рисунке 6-а набора Sherwin. Такой контроль позволяет обнаружить выходящие на поверхность поры и трещины, объективно судить о качестве проведенных наплавочных работ. Предварительно выполняют протирку поверхности смоченной в ацетоне ветошью. Далее на поверхность наносят пенетрат и выдерживают в течение 15 минут, после чего выполняют смывку специальным составом. После высушивания поверхности на неё наносят проявитель. Имеющиеся дефекты обнаруживают себя по цветовому следу на проявителе, который становится

виден при освещении ультрафиолетовым фонариком, входящим в комплект. Внутренние дефекты обнаруживаются при помощи представленного на рисунке 6-б ультразвукового дефектоскопа УД 2-70. Для контроля твердости наплавленного металла, которая должна быть не ниже 60 HRC, применяется представленный на рисунке 7 портативный твердомер Equotip Live Leeb D



Рисунок 6 – Набор для контроля проникающими веществами Sherwin (а) и ультразвуковой дефектоскоп (б)



Рисунок 7 – Портативный беспроводной твердомер Equotip Live Leeb D

При анализе базовой технологии следует указать, что наплавка самозащитной порошковой проволокой может рассматриваться как компромиссный вариант, применение которого дает возможность компенсировать часть недостатков, присущих наплавке покрытыми электродами. Улучшение показателей наплавки должно основываться на замене способа наплавки.

## 1.4 Анализ источников научно-технической информации

В представленной на защиту выпускной квалификационной работе ожидается успешное решение задач, связанных с расширением технологических возможностей наплавочных работ при восстановлении деталей машин с применением достижений отечественной и зарубежной науки. Для поиска актуальной научно-технической информации была использована сеть ИНТЕРНЕТ и базы знаний журнала «Сварочное производство», «Автоматическая сварка». Также значительное количество информации имеется на портале «Киберленинка» и «Е-лайбери». Поиск диссертаций может вестись с применением базы диссертаций «Диссеркэт»

В первой работе представлен «промышленный опыт применения технологии сварки и наплавки порошковой проволокой на различных предприятиях. Показана высокая эффективность применения механизированной сварки порошковой проволокой» [29]. Для промышленности предложена проволока оригинального состава диаметром 1,6 мм, получившая название ПП-АН198, которая позволяет выполнять сварку с высоким качеством наплавленного металла. Применение этой проволоки отличается отсутствием дефектов в наплавленном металле и уменьшенным уровнем остаточных напряжений.

На основании изучения данной работы можно сделать вывод о «возможности повышения эффективности восстановительной наплавки порошковой проволокой. Эта работа будет использована для обоснования способа восстановительной наплавки» [29].

Во второй работе [20] на основании проведенных исследований показана эффективность управления временными параметрами импульсного управления сваркой с использованием математического моделирования. Входными параметрами модели являются физические характеристики материала и проволоки, параметры источника питания. Показано, что на характер переноса электродного металла существенно влияет постоянная времени сварочной цепи.



Установка в сварочной цепи управляемого дросселя позволяет эффективно управлять особенностями образования капли расплавленного металла и характера переноса.

На основании изучения данной работы можно сделать вывод о «возможности повышения эффективности восстановительной наплавки в защитных газах проволокой сплошного сечения с применением импульсного питания сварочной дуги. Эта работа будет использована для обоснования способа» [20] восстановительной наплавки.

В третьем источнике научно-технической информации [21] показана возможность управления геометрией сварного шва за счёт изменения параметров импульсной подачи сварочной проволоки. Сварка на токе 220 А при напряжении на дуге 26 В приводит к уменьшению глубины проплавления в два раза. Повышение частоты подачи проволоки с 10 Гц до 60 Гц приводит к увеличению глубины проплавления, которая изменяется от 1,5 до 2,4 мм. Существенное снижение разбрызгивания достигается при правильном выборе параметров импульсной подачи сварочной проволоки. Так, при частоте подачи в диапазоне 20...50 Гц и скважности 3...5 единицы потери на разбрызгивание и угар существенно снижаются по сравнению с применением сварки на стационарной подаче проволоки. Сварка на частоте подачи проволоки 30...40 Гц и скважности 5 единиц характеризуется минимальными потерями на разбрызгивание и угар, составляющими 50 % от потерь электродного металла при сварке с постоянной подачей проволоки.

На основании изучения данной работы можно сделать вывод о «возможности повышения эффективности восстановительной наплавки в защитных газах проволокой сплошного сечения с применением импульсной подачи проволоки. Эта работа будет использована для обоснования способа» [21] восстановительной наплавки.

В четвёртой рассмотренной работе [26] изучено влияние параметров режима и техники наплавки на формирование сварочной ванны при наплавке под флюсом ленточным электродом.

На основании изучения данной работы можно сделать вывод о возможности повышения эффективности восстановительной наплавки под флюсом ленточным электродом. Эта работа будет использована для обоснования способа восстановительной наплавки.

В пятой работе [11] доказана эффективность выполнения наплавочных работ с применением порошковой самозащитной проволоки. За счёт введения в состав шихты экзотремической смеси удалось повысить величину тока наплавки и увеличить производительность без потери качества наплавки.

На основании изучения данной работы можно сделать вывод о «возможности повышения эффективности восстановительной наплавки с применением порошковой самозащитной проволоки. Эта работа будет использована для обоснования способа» [11] восстановительной наплавки.

Таким образом, в ходе выполнения аналитического раздела настоящей выпускной квалификационной работы проведен литературный поиск в области способов наплавки деталей машин, который позволил составить список альтернативных способов, рассматриваемых к применению для построения проектной технологии. Первым способом является ручная дуговая наплавка, которая продолжает оставаться самым универсальным способом восстановления деталей машин, применение которого не потребует существенных финансовых и интеллектуальных вложений в производство. Вторым способом является механизированная и автоматическая наплавка в защитных газах проволокой сплошного сечения. Третьим способом является автоматическая наплавка под флюсом, позволяющая существенно повысить производительность восстановительных работ [26]. Четвертым способом является электрошлаковая наплавка, которая также характеризуется высокими технологическими и экономическими показателями [1]. Пятым способом является наплавка порошковой самозащитной проволокой, которая может рассматриваться как компромиссный вариант [11]. Шестым способом является лазерная наплавка, имеющая значительные перспективы [16].

## 1.5 Формулировка задач выпускной квалификационной работы

Обоснование актуальности темы, формулировка цели и краткое состояние вопроса выполнено во введении к представленной к защите выпускной квалификационной работы. Анализ материала рассматриваемой детали позволил установить трудности, которые придется преодолевать при реализации технологии восстановительной наплавки. Анализ базовой технологии, которая предусматривает применение наплавки порошковой проволокой, позволяет установить недостатки базовой технологии. Анализ источников научно-технической информации позволил для предварительного анализа выбрать шесть способов восстановительной наплавки, по результатам экспертной оценки которых будет обоснован выбор способа для построения проектной технологии. С применением современных достижений российской сварочной науки будет повышена эффективность выбранного способа восстановительной наплавки, что позволит повысить конкурентоспособность и техническую независимость отечественного сварочного производства. С использованием отечественного оборудования, материалов и разработанных в настоящей выпускной квалификационной работе технических решений будет составлена проектная технология, предусматривающая формулировку перечня выполняемых технологических операций, назначение оптимальных параметров обработки, выбор технологического оборудования. По «результатам анализа проектной технологии восстановительной наплавки будет выполнена идентификация негативных производственных факторов, представляющих угрозу промышленной и экологической безопасности, для которых будут предложены средства по нейтрализации» [3], [7]. По результатам анализа «экономических показателей базовой и проектной технологии восстановительной наплавки будет обоснован экономический эффект от внедрения предлагаемых в выпускной квалификационной работе решений в производство» [18], [19]. При составлении заключения следует доказать достижение поставленной цели.

## **2 Проектная технология восстановительной и упрочняющей наплавки**

### **2.1 Обоснование выбора способа наплавки**

На основании работ [5], [9], [12], [14] «предлагается для обоснования выбора способа восстановительной наплавки принять следующие критерии оценки» [9]. Первым критерием является условия труда сварщика, от которого зависит общая комфортность, обеспечиваемая при реализации способа, и защищенность персонала от профессиональных заболеваний. Вторым критерием является стоимость применяемого оборудования, от которой зависит возможность реализации рассматриваемого способа восстановления с применением имеющихся в распоряжении предприятия материальных и финансовых ресурсов. Третьим критерием является производительность процесса, от которой зависит экономическая эффективность способа. Четвертым критерием является эксплуатационные характеристики наплавленного слоя, от чего зависит ресурс работы восстановленной детали.

«Приведенные ранее альтернативные способы восстановительной наплавки должны быть рассмотрены с применением приведенных критериев.

Наиболее универсальным способом восстановления деталей машин, является ручная дуговая наплавка, схема выполнения которой представлена на рисунке 8» [12]. Этот способ реализуется с применением имеющегося на предприятии оборудования и не требует дополнительных финансовых затрат для реализации наплавки применительно к новым деталям. При ручной дуговой наплавке качество в значительной мере зависит от условия проведения наплавки и квалификации сварщика, поэтому наплавленный одними и теми же электродами металл может отличаться по свойствам. Производительность ручной дуговой наплавки крайне мала и специально ограничивается из-за необходимости уменьшения перегрева детали. Кроме того, ручная дуговая наплавка характеризуется значительными потерями дорогостоящего

электродного металла на разбрызгивание и огарки. Повышение производительности ручной дуговой наплавки может быть получено при использовании специальных сварочных электродов [5], [14].

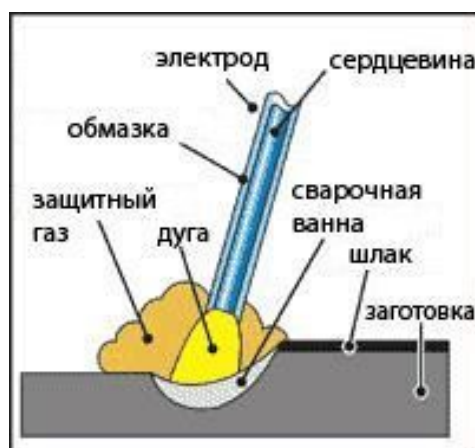
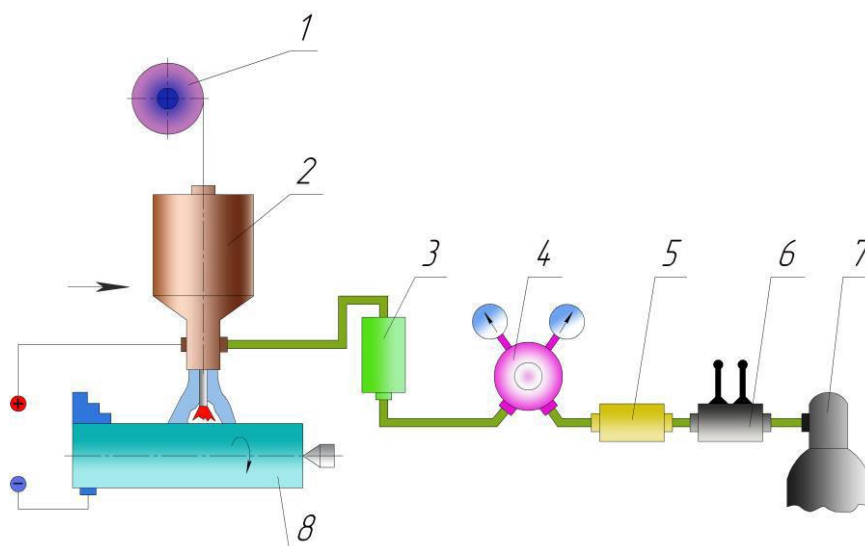


Рисунок 8 – Схема выполнения ручной дуговой наплавки

На рисунке 9 представлена схема выполнения наплавки в защитных газах проволокой сплошного сечения, которая позволяет решать проблему образования шлаковой корки и существенно улучшает условия труда сварщика по сравнению с ручной дуговой наплавкой. «Такой способ наплавки может считаться самым технологичным и универсальным, благодаря низкой текучести расплавленного металла в углекислом газе наплавку можно вести в различных пространственных положениях. Применение углекислого газа для защиты сварочной ванны характеризуется малой стоимостью по сравнению с применением газовых смесей. Наплавку ведут на постоянном токе обратной полярности» [14]. По причине окисления металла кислородом от разложения углекислого газа в наплавочную проволоку следует вводить дополнительные легирующие и раскисляющие компоненты, что отрицательно сказывается на её стоимости. Восстановление деталей машин наплавкой в защитных газах проволокой сплошного сечения является перспективным процессом, но его применение ограничивается недостатками способа. «Первым недостатком является сильное разбрызгивание металла, особенно сильно проявляющее себя при использовании форсированных режимов наплавки, что ограничивает производительность способа. Вторым недостатком является малая текучесть

расплавленного металла, что становится причиной образования несплошностей в наплавленном металле – трещин и несплавлений» [14]. Третьим недостатком является сложность изготовления проволоки со значительным количеством легирующих элементов, кроме того, сильно легированная проволока может сильно потерять гибкость, что затруднит её подачу механизмом.

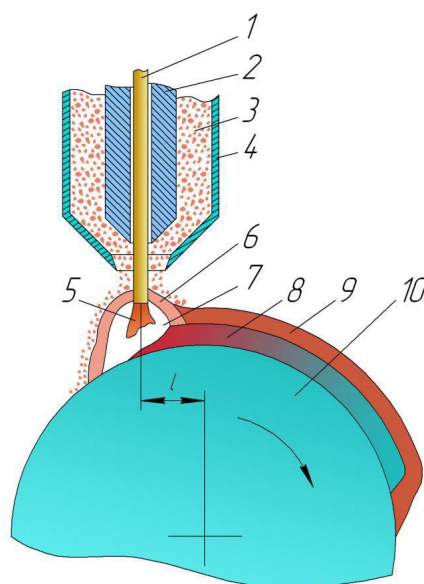


1 – механизм подачи проволоки, 2 – наплавочная головка, 3 – расходомер, 4 – редуктор, 5 – осушитель, 6 – подогреватель, 7 – баллон с газом, 8 – деталь

Рисунок 9 – Схема выполнения наплавки в углекислом газе

Одним из самых производительных способов наплавки является наплавка под флюсом, схема которой представлена на рисунке 10. Этот способ наплавки может применяться как в автоматическом режиме, так и в ручном режиме. Непрерывность процесса и высокие токи наплавки обеспечивают производительность и качество наплавленного слоя, которые выгодно отличают этот способ от других рассматриваемых способов восстановления деталей машин. Также следует принимать во внимание, что горение дуги происходит под слоем флюса, в результате чего существенно снижается острота проблемы вредных испарений и излучения дуги, разбрызгивание металла практически устраняется. Также следует указать на высокие энергетические показатели наплавки под флюсом, которая позволяет более эффективно расходовать электрическую энергию. Однако применение наплавки под флюсом сильно ограничивается недостатками этого способа.

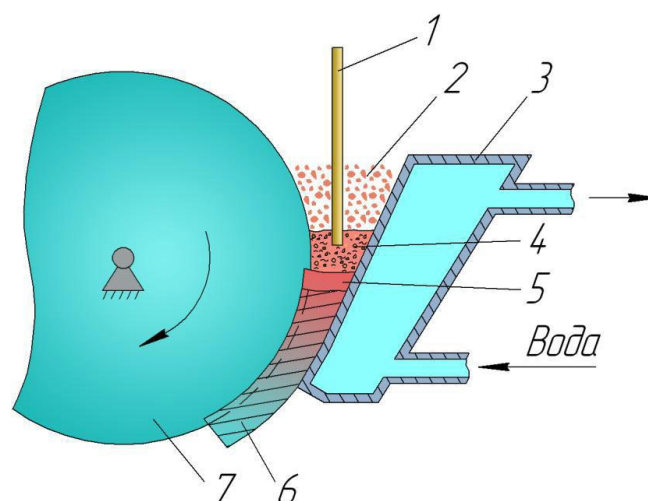
Первым недостатком является невозможность визуального наблюдения за местом наплавки, что затрудняет выполнение работ, особенно при исправлении дефектов малого размера. недостатком является высокое тепловое воздействие на основной металл, что становится причиной нежелательных структурных изменений в основном и наплавленном металле. Кроме того, детали штампа может вызвать её деформацию. При повторном использовании наплавки под флюсом необходимо удаление ранее наплавленного металла, так как в противном случае будет происходить разупрочнение металла колеса.



«1 – электрод; 2 – мундштук; 3 – флюс; 4 – флюсопровод; 5 – электрическая дуга; 6 – расплавленный флюс; 7 – газовая (газшлаковая) оболочка; 8 – наплавленный металл; 9 – шлаковая корка; 10 – деталь» [26]

Рисунок 10 – Схема выполнения наплавки под флюсом

На рисунке 11 представлена схема электрошлаковой наплавки, которая может считаться самым технологичным способом восстановления деталей машин. При этом способе существует возможность применять в качестве присадки не только проволоку, но и металлическую стружку и дробь. Способ характеризуется самой высокой производительностью и низкой стоимостью при условии организации массового производства. В условиях серийного и штучного производства применение электрошлаковой наплавки не позволяет в полной мере раскрыть возможности этого способа.



1 – электрод, 2 – флюс, 3 – кристаллизатор, 4 – шлаковая ванна, 5 – расплавленный металл, 6 – наплавленный металл, 7 – деталь

Рисунок 11 – Схема выполнения электрошлаковой наплавки

На рисунке 12 представлена «схема наплавки порошковыми проволоками. Этот способ восстановления деталей машин может считаться компромиссным вариантом, позволяющим сочетать преимущества ручной дуговой наплавки, наплавки в защитных газах проволокой сплошного сечения и наплавкой под флюсом» [27]. При использовании порошковой проволоки можно изготавливать малые партии проволоки с изменением состава порошкового наполнителя в значительном диапазоне. Это позволяет задавать оптимальный состав наплавленного металла и расширяет область применения данного способа на восстановление деталей различного назначения и условий работы [27], [28]. Порошковая проволока наряду с преимуществами имеет ряд недостатков, которые ограничивают её применение в современном производстве. Первым недостатком является излишняя гибкость проволоки, что становится причиной её застревания в подающем механизме. «Вторым недостатком является неравномерное плавление проволоки по сечению, так как порошковый наполнитель проволоки плавится медленнее, чем стальная оболочка, в результате чего происходит осыпание в сварочную ванну и засорение наплавленного металла нерасплавившимися частицами шлака» [28].



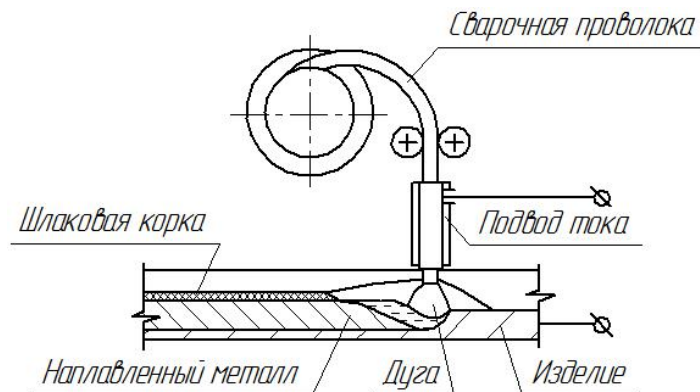


Рисунок 12 – Схема восстановительной наплавки порошковой проволокой

На рисунке 13 представлена схема лазерной наплавки, которая может быть признана самым перспективным способом восстановления деталей машин. Лазерная наплавка применяется, в основном, в составе роботизированных комплексов, что объясняется высокой стоимостью и сложность оборудования. Преимуществами способа является высокое качество и возможность получения наплавленного металла с оригинальными свойствами, которые невозможно получить в условиях применения других способов наплавки. Однако высокая стоимость оборудования и сложность управления процессом лазерной наплавки в настоящее время не позволяет широко применять этот способ в условиях современного производства.

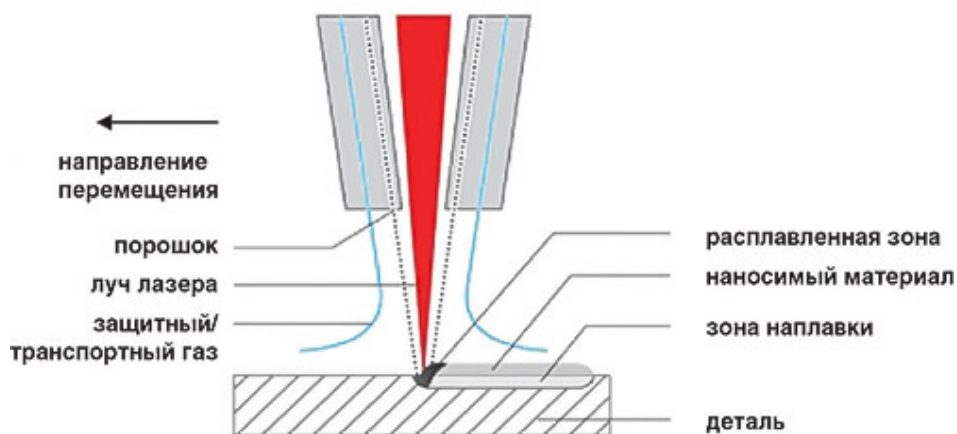


Рисунок 13 – Схема выполнения лазерной наплавки

Проведенный анализ преимуществ и недостатков рассмотренных способов восстановления деталей машин позволяет обоснованно применить наплавку под флюсом для построения проектной технологии.

## **2.2 Повышение эффективности наплавки под флюсом, выбор оптимальных параметров режима и материалов для наплавки**

В качестве важнейшего этапа формирования соединения при наплавке под флюсом отмечено образование сварочной ванны, особенности которого определяют характеристики детали после её восстановления наплавкой. Наплавка ленточным электродом характеризуется ванной, которая имеет несколько вытянутые очертания, направленные вдоль продольной оси. На рисунке 14 представлен внешний вид такой ванны. В зоне I происходит плавление основного металла, которое имеет неравномерную глубину проплавления (точки А, В и С), что объясняется блужданием дуги по поверхности ленты в ходе наплавки. При такой способе наплавки существует опасность образования несплавлений, причиной которых является малое время нахождения дуги на одном месте. В зоне II происходит кристаллизация расплава. Особенности кристаллизации зависят от различных сил, под действием которых она проходит – электромагнитные, газодинамические, магнитогидродинамические. Величина этих сил и особенности их приложения зависят от геометрии наплавочной ленты, техники и параметров режима наплавки, свойств основного металла и наплавляемого металла.

При наплавке увеличение глубины проплавления наблюдается при повышении плотности тока, которое достигается за счёт увеличения силы тока наплавки или снижения сечения наплавочной ленты. Существенное влияние на формирование сварочной ванны оказывает род и полярность тока. Если взять за основы наплавку постоянным током на обратной полярности, то применение переменного тока сопровождается снижением глубины проплавления на 15...20 %, а применение тока прямой полярности сопровождается снижением глубины проплавления на 40...50 %.

В качестве способа изучения профиля сварочной ванны при наплавке под флюсом следует признать «выплеск сварочной ванны», который предлагается обеспечить за счёт мгновенного удаления расплавленного металла [26].

Повышение эффективности наплавки достигается за счёт применения принудительных колебаний торца электрода.

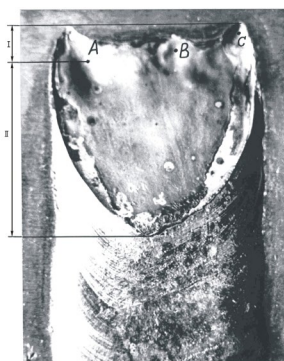


Рисунок 14 – Сварочная ванна при наплавке под флюсом

«При построении проектной технологии автоматической наплавки под флюсом одним из основных параметров режима, определяющих протекание процесса и качество выполнения восстановительных работ, является сила тока наплавки  $I_n$ , которая при наплавке под флюсом обычно лежит в диапазоне 100...400 А. Величина тока наплавки рассчитывается по диаметру проволоки согласно формуле, где диаметр проволоки  $d_3$  принимается равным 2 мм, плотность тока  $a$  принимается равной 60 А/мм<sup>2</sup>» [2]:

$$I_n = \frac{\pi \cdot d_3^2}{4} \cdot a = \frac{3,14 \cdot 2^2}{4} \cdot 60 = 180 \text{ А.} \quad (1)$$

«Таким образом, согласно (1) для наплавки под флюсом применим величину тока  $I_n=180$  А. Еще одним параметром является напряжение на дуге  $U_d$ , величина которого при автоматической наплавке под флюсом лежит в диапазоне 26...40 В. Для выбранного диаметра электродной проволоки  $d_3=2$  мм и рассчитанного значения тока наплавки  $I_n=180$  А напряжение на дуге может быть рассчитано как» [2]:

$$U_d = 20 + \frac{0,05 \cdot I_{CB}}{\sqrt{d_{эл}}} \pm 1 = 20 + \frac{0,05 \cdot 180}{\sqrt{2}} \pm 1 = 27 \pm 1 \text{ В.} \quad (2)$$

Параметром, характеризующим процесс наплавки, является «коэффициент расплавления электродной проволоки  $a_p$ , величина которого рассчитывается исходя из тока наплавки  $I_H$  и диаметра проволоки  $d_3$ » [2] с использованием зависимости

$$a_p = 7 + 0,04 \cdot \frac{I_H}{d_3} = 7 + 0,04 \frac{180}{2} = 10,6 \text{ г} \cdot \text{А/ч}. \quad (3)$$

«Полученное согласно (3) значение коэффициента расплавления проволоки  $a_p=10,6 \text{ г} \cdot \text{А/ч}$  будет использовано для вычисления скорости подачи проволоки  $V_{пр}$ , для чего необходимо задать удельную массу наплавленного металла  $\gamma$  и величину тока наплавки  $I_H$ . расчёт ведётся по формуле» [2]:

$$V_{п} = \frac{4 \cdot a_p \cdot I_H}{\pi \cdot d_{эл}^2 \cdot \gamma} = \frac{4 \cdot 10,6 \cdot 180}{3,14 \cdot 2^2 \cdot 0,0078} = 60 \text{ м/час}. \quad (4)$$

Для выбранного диаметра электродной проволоки  $d_3=2 \text{ мм}$  площадь поперечного сечения составит:

$$F_3 = \frac{\pi \cdot d_{эл}^2}{4} = 3,14 \text{ мм}^2. \quad (5)$$

Далее выполняем расчёт площади поперечного сечения валика наплавленного металла  $F_{нп}$ , который с учётом толщины наплавки  $h=4 \text{ мм}$  и шага наплавки  $S=12 \text{ мм}$  рассчитывается как

$$F_{нп} = h \cdot S \cdot 0,6 = 4 \cdot 12 \cdot 0,6 = 28 \text{ мм}^2. \quad (6)$$

Производительность наплавки и настройка оборудования для автоматической наплавки под флюсом определяется скоростью наплавки  $V_{нп}$ , величина которой рассчитывается с учётом скорости подачи проволоки  $V_{пр}$ , площади электродной проволоки  $F_3$  и площади сечения наплавленного валика  $F_{нп}$  согласно формуле:

$$V_{нп} = \frac{F_3 \cdot V_{п}}{F_{нп}} = \frac{3,14 \cdot 60}{28} = 10 \text{ м/час} \quad (7)$$

При выборе техники наплавки под флюсом следует учитывать, что толщина насыпки флюса зависит от выбранного значения тока наплавки. Для тока 180 ампер толщина насыпки лежит в пределах 25...35 мм. При наплавке под флюсом вылет проволоки зависит от диаметра проволоки и выбранного значения тока, для тока 180 ампер и проволоки диаметром 2 мм вылет проволоки лежит в диапазоне 20...25 мм.

Питание дуги ведут от источника постоянного тока, работающего на обратной полярности. Диаметр проволоки 2 мм выбран исходя из необходимости уменьшить перегрев основного металла. Напряжение на дуге лежит в диапазоне 26...28 В при токе дуги 180 А. Скорость наплавки поддерживается порядка 10 м/час при скорости подачи проволоки 60 м/час.

Расходными материалами при автоматической наплавке под флюсом являются наплавочная проволока и флюс. Наплавочная проволока может быть как сплошного сечения, так и порошковой, что положительно сказывается на качестве наплавленного слоя и расширяет возможности по легированию наплавленного металла. Согласно исследованиям [6] наплавленный слой должен быть сходен по составу со сталями марки 18Х1Г1М или 30ХГСА, это минимальные требования к составу наплавленного слоя, позволяющему обеспечить допустимые эксплуатационные свойства восстановленного кранового колеса.

Современные достижения наплавочных технологий позволяют получать существенно лучшие результаты. При восстановительной наплавке тяжело нагруженных крановых колес структура наплавленного металла в виде метастабильного аустенита позволяет существенно улучшить эксплуатационные свойства, что отмечается в работах [23], [24], [30]. Под действием силового нагружения аустенит в наплавленном слое преобразуется в мартенсит, таким образом, происходит упрочнение поверхностного слоя детали. В качестве проволоки предлагается применить Св-08Г2СМФ, а в качестве флюса предлагается применить АН-2348.

### 2.3 Описание операция проектного технологического процесса

Перед выполнением наплавочных работ проводят подготовку поверхности кранового колеса. При помощи вымачивания в керосине выполняют глубокую очистку от налипших на его поверхности загрязнений. Отмачивание в керосине длится в течение 6...8 часов. После этого протирают насухо поверхность колеса и выполняют его обточку на токарном станке до ремонтного размера. После обточки контролируют геометрию колеса по шаблону. Проведение механической обточки колеса необходимо для того, чтобы удалить слой наклепанного металла, который образовался при работе колеса в условиях ударных нагрузок и переменного нагружения. Также механическая обработка служит для выравнивания рабочих поверхностей колеса, так как в процессе его работы может возникать неравномерная выработка металла. Исправление неравномерной выборки колеса выполняется при разнице между выпуклостью и вогнутостью более 2 мм. После обточки проводят зачистку поверхности с применением металлических щеток.

В базовой технологии для предварительного нагрева применяется электрическая печь, которую в проектной технологии предлагается заменить на представленную на рисунке 15 установку индукционного нагрева ИПК-250. В комплект установки входит дистанционный измеритель температуры, позволяющий автоматически регулировать температуру нагрева, которая для проектной технологии составляет 180...190 °С.



Рисунок 15 – Установка индукционного подогрева

После предварительного нагрева детали проводят её наплавку в автоматическом режиме. Наплавку ведут на установке, которая собрана на базе автомата А-1416, представленного на рисунке 16-а, вращателя детали и сварочного выпрямителя ВДУ-1250, который представлен на рисунке 16-б. На рисунке 17 представлена установка для наплавки.

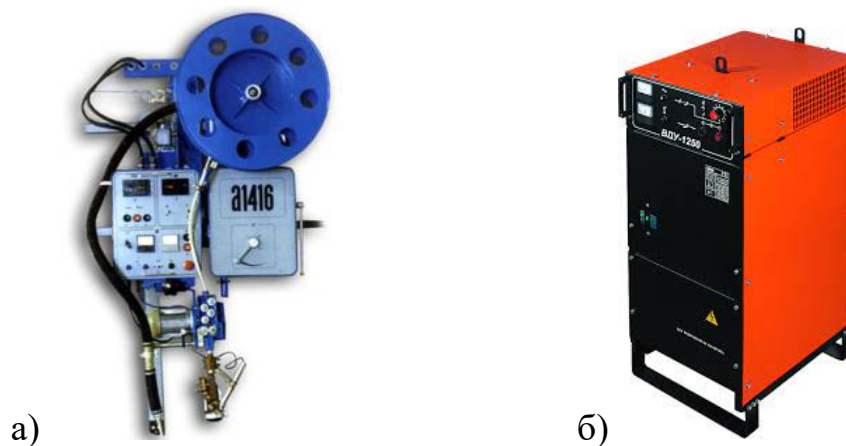


Рисунок 16 – Автомат А-1416 (а) и сварочный выпрямитель ВДУ-1250 (б)

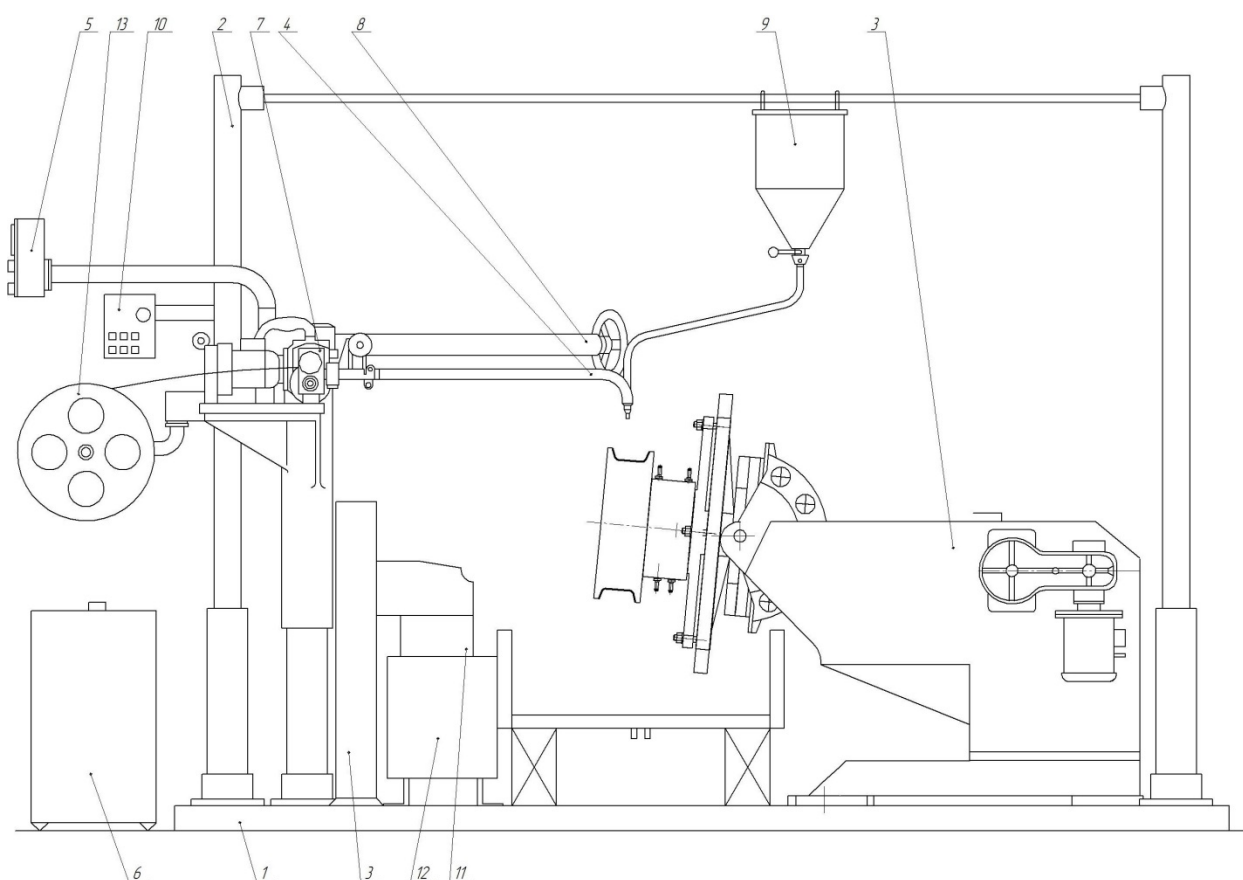


Рисунок 17 – Установка для наплавки под слоем флюса

На схеме установки позициями 1 и 2 обозначены основание и траверса, на относительно выполняется крепление и перемещение всех остальных элементов установки. Закрепление детали происходит в обозначенном позицией 3 стационарном вращателе, который выполняет все необходимые перемещения детали и управляется обозначенным позицией 10 пультом управления вращателем. На схеме позицией 4 обозначена стационарная наплавочная головка, положение которой относительно детали регулируется маховиком 8 перед выполнением наплавки. Позицией 5 обозначен пульт управления, обеспечивающий согласованную работу элементов установки при выполнении восстановительной наплавки. Позицией 9 обозначен бункер для флюса, откуда флюс автоматически поступает в зону наплавки при включении установки. Наплавочная проволока намотана на катушки 13, откуда она автоматически сматывается механизмом подачи и поступает в мундштук 7 при включении установки. Отработанный флюс собирается стоком 11 в лоток 12.

Предварительно на вращателе закрепляют наплавляемую деталь, после чего при помощи маховиков задают положение наплавочной горелки относительно поверхности детали. Далее включают подачу флюса, подачу проволоки и возбуждают дугу. Наплавка ведется на установке автоматически, оператор наблюдает за процессом наплавки и своевременно удаляет остывший шлак, который должен отделяться от детали самостоятельно, но если этого не происходит, остывшая корка шлака отходит от наплавленной поверхности при легком постукивании. Если произошёл обрыв дуги, следует остановить процесс наплавки, повернуть деталь на 20...50 мм от места обрыва дуги и начать наплавку, перекрывая место обрыва дуги.

После того, как процесс наплавки завершен, колесо незамедлительно следует поместить в термостат, применение которого позволяет замедлить остывание и обеспечить равномерное температурное поле по объему детали. Между окончанием наплавки и помещением колеса в термостат должно проходить не более 5 минут. В термостате колесо остывает со скоростью не более 50 градусов в час. Общая продолжительность вылеживания детали в



термостате составляет не менее 6 часов. Извлекать деталь из термостата можно не раньше, чем её температура достигнет 50 градусов, после чего следует остывание колеса в закрытом помещении с комнатной температурой и при отсутствии сквозняков.

#### Выводы по второму разделу

Исполнительный раздел работы позволил выполнить поставленные в конце аналитического раздела задачи. На основании экспертной оценки способов восстановления деталей машин для построения проектной технологии восстановительной наплавки колеса предлагается применить наплавку под флюсом, которая по сравнению с применяющейся в базовой технологии наплавки порошковой проволокой обеспечивает повышение производительности и качества. Для автоматизации процесса предложена установка, назначены параметры режима наплавки, составлена проектная технология и сформулированы требования к выполнению технологических операций.

Дальнейшие работы необходимо выполнить в направлении оценки промышленной безопасности предлагаемых технологических решений для персонала предприятия и окружающей среды. Решение этой задачи предусматривает оценку производственных рисков и выработку перечня мер по их снижению [3], [7]. «Также следует выполнить экономическое обоснование эффективности предлагаемых технологических решений. Решение этой задачи предусматривает оценку базовой и проектной технологии и сравнение экономических показателей рассматриваемых технологий» [18], [19].

## **3 Безопасность и экологичность предлагаемых технических решений**

### **3.1 Постановка задачи. Характеристика технологического объекта**

Аналитический раздел выпускной квалификационной работы содержит анализ базовой технологии, которая предусматривает применение механизированной наплавки самозащитной порошковой проволокой. Исполнительский раздел работы содержит технологию и описание оборудования для автоматической наплавки под флюсом. Для автоматизации процесса предложена установка, назначены параметры режима наплавки, составлена проектная технология и сформулированы требования к выполнению технологических операций.

Так как в ходе выполнения выпускной квалификационной работы произошло изменение технологического процесса, это повлекло за собой образование новых негативных производственных факторов и требует выработки решений по их компенсации, что позволит обеспечить безопасность предлагаемого проектного технологического процесса для персонала предприятия и окружающей среды. Анализ проектной технологии восстановительной наплавки представлен в таблице 3.

Предложенный в исполнительском разделе проектный технологический процесс может быть укрупненно представлен как набор из пяти операций: отмывка, очистка, предварительный подогрев детали, восстановительная наплавка, охлаждение, контроль качества. Для выполнения каждой операции привлекается соответствующий технический персонал, приведенный во втором столбце таблицы 3, и технологическое оборудование, приведенное в третьем столбце таблицы 3. Таким образом, особенности выполнения операций проектного технологического процесса позволяют в последствии выполнить идентификацию опасных и вредных производственных факторов, возникновение которых следует ожидать при реализации предлагаемых в настоящей выпускной квалификационной работ решений.

Таблица 3 – Паспортизация технического объекта

Операция	Персонал	Оборудование
1. «Омывка и очистка	Слесарь-сборщик	Машина моечная, станок обтачной
2. Проведение предварительного подогрева колеса	Контролёр по термообработке	Установка индукционного подогрева токами промышленной частоты - ИПК-250, цифровой контактный термометр ТК-5
3. Осуществление восстановительной наплавки	Электросварщик на автоматических и полуавтоматических машинах	Горизонтальный вращатель, установка наплавки, источник питания ВДУ-1250
4. Охлаждение	Контролёр по термообработке	Термокамера
5. Проведение контроля качества» [2]	Инженер - дефектоскопист	Лупа, дефектоскоп УДС-2-52

На основании данных таблицы 3 будет выполнена идентификация негативных производственных факторов, оказывающих воздействие на персонал и окружающую среду.

### 3.2 Идентификация профессиональных рисков

Выполнение операций технологического процесса, представленных в таблице 3, сопровождается опасными и вредными производственными факторами, первые могут привести к резкому ухудшению состояния персонала, травма и даже гибели, вторые вызывают образование профессиональных заболеваний. При реализации технологического процесса с применением сварочных технологий источником негативных факторов является сварочная дуга, по причине действия которой возрастает опасность производства для работников, а также существенно ухудшается климат предприятия, что становится причиной профессиональных заболеваний. В таблице 4 представлены негативные факторы (опасные и вредные), возникновение которых происходит при реализации соответствующей операции технологического процесса.

Таблица 4 – Идентификация негативных производственных факторов

Операция	Негативный фактор
1. «Омывка и очистка	<ul style="list-style-type: none"> <li>- острые кромки, заусенцы и шероховатости, присутствующие на поверхностях заготовок, инструмента и оборудования;</li> <li>- подвижные части механизмов, производственного оборудования и машин;</li> <li>- повышенное значение напряжения в электрической цепи, для которой присутствует риск замыкания через тело человека</li> </ul>
2. Проведение предварительного подогрева колеса	<ul style="list-style-type: none"> <li>- острые кромки, заусенцы и шероховатости, присутствующие на поверхностях заготовок, инструмента и оборудования;</li> <li>- подвижные части механизмов, производственного оборудования и машин;</li> <li>- высокая температура нагрева поверхности оборудования, заготовок и сварочных материалов;</li> <li>- повышенное значение напряжения в электрической цепи, для которой присутствует риск замыкания через тело человека</li> </ul>
3. Осуществление восстановительной наплавки	<ul style="list-style-type: none"> <li>- повышенное значение напряжения в электрической цепи, для которой присутствует риск замыкания через тело человека;</li> <li>- высокая температура нагрева поверхности оборудования, заготовок и сварочных материалов;</li> <li>- повышенное значение в рабочей зоне уровня УФ излучения;</li> <li>- повышенное значение в рабочей зоне уровня инфракрасной радиации</li> </ul>
4. Охлаждение	<ul style="list-style-type: none"> <li>- острые кромки, заусенцы и шероховатости, присутствующие на поверхностях заготовок, инструмента и оборудования;</li> <li>- подвижные части механизмов, производственного оборудования и машин;</li> <li>- высокая температура нагрева поверхности оборудования, заготовок и сварочных материалов;</li> <li>- повышенное значение напряжения в электрической цепи, для которой присутствует риск замыкания через тело человека</li> </ul>
5. Проведение контроля качества» [2]	<ul style="list-style-type: none"> <li>- острые кромки, заусенцы и шероховатости, присутствующие на поверхностях заготовок, инструмента и оборудования;</li> <li>- подвижные части механизмов, производственного оборудования и машин;</li> <li>- высокая температура нагрева поверхности оборудования, заготовок и сварочных материалов;</li> <li>- повышенное значение в рабочей зоне уровня ультразвуковых волн</li> </ul>

Источниками негативных факторов при реализации проектного технологического процесса выступает технологическое оборудование для подготовки деталей под наплавку, термическое оборудование, сварочное оборудование и аппаратура контроля. Представленные в таблице 5 негативные факторы в количестве семи штук, не являются новыми и успешная нейтрализация может быть обеспечена стандартными техническими средствами и методиками, находящимися в резерве промышленного предприятия.

### 3.3 Устранение возникающих профессиональных рисков

По результатам ранее проведенных работ выполнена идентификация профессиональных рисков, возникновение которых происходит при реализации предлагаемой технологии. На основании этого могут быть предложены мероприятия и технические средства, которые для наглядности были сведены в таблицу 5.

Таблица 5 – Устранение профессиональных рисков

Наименование негативного фактора	Средство устранения негативного фактора	Индивидуальная защита
1) «острые кромки, заусенцы и шероховатость на поверхностях заготовок, инструментов и оборудования	1) проведение инструктажа по технике безопасности 2) ролевые игры с работниками предприятия 3) предупреждающие плакаты и таблички	Оснащение работника специальной одеждой, защитными очками, перчатками
2) движущиеся машины и механизмы; подвижные части производственного оборудования	1) предупреждающие плакаты и таблички 2) защитное отключение приводов оборудования 3) ограничение проникновения на производственный участок	Оснащение работника специальной одеждой, защитными очками, перчатками
3) повышенная запыленность и загазованность воздуха рабочей зоны	1) общеобменная вентиляция 2) устройства удаления загрязненного воздуха	Применение индивидуальных средств защиты органов дыхания
4) повышенное значение напряжения в электрической цепи, замыкание которой может произойти через тело человека	1) проверка изоляции и заземления 2) проведение инструктажа по технике безопасности 3) ролевые игры с работниками предприятия	Оснащение работника специальной одеждой, защитными очками, перчатками
5) повышенная температура поверхностей оборудования, материалов	1) проведение инструктажа по технике безопасности 2) предупреждающие плакаты и таблички	Оснащение работника специальной одеждой, перчатками
6) инфракрасное излучение в рабочей зоне сверх безопасных значений уровня инфракрасной радиации	1) защитные экраны 2) проведение инструктажа по технике безопасности 3) ограничение проникновения на производственный участок	Оснащение работника специальной одеждой, защитными масками, перчатками
7) ультрафиолетовое излучение в рабочей зоне сверх безопасных значений	1) защитные экраны 2) проведение инструктажа по технике безопасности 3) ограничение проникновения на производственный участок	Оснащение работника специальной одеждой, защитными масками, перчатками» [7]

Представленные в таблице 5 негативные факторы в количестве семи штук, не являются новыми и успешная нейтрализация может быть обеспечена стандартными техническими средствами и методиками, находящимися в резерве промышленного предприятия. В случае, если реализация предлагаемых стандартных решений не обеспечит снижение действия негативных факторов до приемлемого уровня, необходимо рассмотреть вопрос разработки специальных средств защиты персонала и методик по обеспечению безопасности труда.

### 3.4 Обеспечение пожарной безопасности

«При сварке и наплавке происходит повышение опасности возникновения пожара по сравнению с другими технологическими процессами. Что объясняется действием сварочной дуги, которая является источником интенсивного нагрева и излучения» [7]. Кроме того, при сварке выполняется подача электрической энергии высокой мощности, что предусматривает протекание значительного тока, и становится потенциальным источником возникновения пожара. Ещё одним источником пожара могут служить разлетающиеся при сварке и наплавке искры, а также тепловое излучение от сварочной дуги. В таблице 6 представлена идентификация потенциального пожара, который может возникнуть на участке.

Таблица 6 – Идентификация класса потенциального пожара

Наименование участка	Участок сварки и восстановительной наплавки
«Наименование оборудования»	Моечная машина, воздушный компрессор, наплавочная установка, дробеструйная камера, электрическая печь
Классификация по виду горящего вещества	Пожары, которые происходят за счет воспламенения и горения веществ и материалов на электроустановках, запитанных электрическим напряжением (Е)
Наименование основных опасных факторов пожара	Повышенная температура воздуха вокруг возгорания; выделение токсичных продуктов горения; снижение видимости; выгорание кислорода
Наименование вторичных опасных факторов пожара» [7]	Опасность поражения пострадавших и спасателей электрическим током от технологического оборудования на рассматриваемом производственном участке

Таким образом, при возникновении на рассматриваемом участке пожара его следует отнести к классу «Е», так как помимо горения материалов наблюдается опасность поражения людей электрическим током. В числе негативных факторов рассматриваемого пожара следует указать поток горячего воздуха, движущийся по направлению от места горения; тепловое излучение; токсичные выделения от продуктов горения; затруднение видимости из-за образования аэрозоля при горении веществ; разлет искр; выгорание кислорода. Также в результате пожара происходит нарушение изоляции технологического оборудования и электрической проводки на производственном участке, из-за чего персонал предприятия и спасатели могут подвергаться опасности поражения электрическим током. В таблице 8 представлены предлагаемые средства по нейтрализации негативных факторов потенциального пожара.

Таблица 7 – Средства нейтрализации негативных факторов пожара

Первичные средства пожаротушения	Емкость с песком, переносные углекислотные огнетушители.
«Мобильные средства пожаротушения	Специализированные расчеты (вызываются)
Стационарные установки системы пожаротушения	Нет необходимости
Средства пожарной автоматики	Установки пожарной сигнализации, пожарного оповещения
Пожарное оборудование	Пожарный кран
Средства индивидуальной защиты и спасения людей при пожаре	План эвакуации
Пожарный инструмент (механизированный и немеханизированный)	Ведро конусное, лом, лопата штыковая
Пожарные сигнализация, связь и оповещение» [7]	Кнопка оповещения, звуковые оповещатели, речевые оповещатели, световые оповещатели

При обеспечении пожарной безопасности необходимо предусмотреть инструктаж персонала предприятия, проводить его подготовку по пользованию первичными средствами пожаротушения. Также следует отрабатывать навыки обнаружения пожаров и действия работников предприятия в случае возникновения пожара и эвакуации. Правильность и согласованность действий персонала предприятия определяют тяжесть и оперативность тушения.

### 3.5 Экологическая безопасность

Помимо негативного воздействия на персонал предприятия и пожарной опасности сварочное производство характеризуется негативным влиянием на окружающую среду, так как является источником антропогенных факторов. Современное промышленное производство, в связи с этим, обязано решать не только задачи, связанные с обеспечением безопасности труда, но и вопросы разумного природопользования. В настоящем разделе выпускной квалификационной работы затронуты вопросы защиты основных составляющих природной компоненты – гидросферы, литосферы и атмосферы от факторов, представленных в таблице 8.

Таблица 8 – Идентификация антропогенных факторов

Операция	атмосфера	гидросфера	литосфера
«Омывка и очистка	-	-	частицы упаковки, бытовой мусор
Проведение предварительного подогрева колеса	вредные испарения	масло	частицы упаковки, бытовой мусор
Осуществление восстановительной наплавки	вредные испарения	масло	отходы шлака, частицы упаковки, бытовой мусор
Охлаждение	вредные испарения	масло	частицы упаковки, бытовой мусор
Проведение контроля качества» [9]	вредные испарения	масло	отходы шлака, частицы упаковки, бытовой мусор

Применение указанных средств позволяет обеспечить разумный уровень антропогенного действия производства.

Предлагаемые средства и методики для снижения экологической опасности производства представлены в таблице 9.

Особое следует отметить селективный сбор мусора как средство эффективного снижения антропогенного действия на природу. Его реализация не требует существенных финансовых затрат, но позволяет повысить трудовую дисциплины и экономическую эффективность производства за счёт рециклинга отходов.



Таблица 9 – Средства и методики по обеспечению экологической безопасности

Наименование технического объекта	Производственный участок сборки и сварки с установленным на нём технологическим оборудованием
действие на атмосферу	«Применение специальных фильтров, устанавливаемых в вентиляционную систему цеха, которые позволяют собирать и утилизировать выделяющиеся при работе технологического оборудования вредные вещества» [3]
действие на гидросферу	«Контролировать утечки машинного масла из гидравлической системы технологического оборудования, в случае возникновения таких утечек их следует незамедлительно устранять» [3]
действие на литосферу	«На производственном участке необходимо выполнить установку ёмкостей, которые позволяют провести селективный сбор получаемых при выполнении технологического процесса отходов. Проведение инструктажа персонала о необходимости соблюдения мер по сбору мусора» [3]

#### Выводы по экологическому разделу

При выполнении настоящего раздела выполнена идентификация опасных и вредных производственных факторов, действие которых на персонал предприятия возможно при осуществлении предлагаемой проектной технологии восстановительной наплавки. Для нейтрализации их действия предложены стандартные технические средства и организационные мероприятия, которые позволяют обеспечить на необходимом уровне безопасность труда. Кроме того, рассмотрены вопросы противопожарной безопасности, предложены методики и средства, сводящие к минимуму вероятность возникновения пожара на производственном участке и упрощающие его тушение. Также рассмотрен вопрос обеспечения экологической безопасности производства, предложены мероприятия по обеспечению экологической ответственности и грамотности.

Предлагаемые в настоящей выпускной квалификационной работе методики и средства являются стандартными и имеются в резерве предприятия. Разработки специальных средств и методик для защиты персонала и окружающей среды не требуется.

## **4 Экономическое обоснование проектных решений**

### **4.1 Анализ исходных данных для выполнения экономического обоснования**

В работе рассматриваются вопросы повышения эффективности наплавки при восстановлении крановых колес. По сравнению с базовой технологией в проектной технологии предлагается применить автоматическую наплавку под флюсом, что позволяет повысить производительность и качество наплавочных работ, что, в свою очередь, должно повлечь за собой повышение экономических показателей предприятия. Базовая технология имела ряд недостатков. Первым недостатком является малая производительность, которая характерна для всех разновидностей ручной сварки и оказывается критичной при построении технологии изготовления и ремонта металлических конструкций. Вторым недостатком является малая стабильность качества, так как при сварке в металле шва обнаруживаются дефекты, исправление которых дополнительно увеличивает трудоемкость. Кроме того, если в процессе ремонтной сварки дефект не был обнаружен, он может стать причиной быстрого выхода конструкции из строя. С применением современных достижений российской сварочной науки повышена эффективность выбранного способа восстановительной наплавки, что позволяет повысить конкурентоспособность и техническую независимость отечественного сварочного производства. С использованием отечественного оборудования, материалов и разработанных в настоящей выпускной квалификационной работе технических решений составлена проектная технология, предусматривающая формулировку перечня выполняемых технологических операций, назначение оптимальных параметров обработки, выбор технологического оборудования.

Для выполнения экономических расчётов все исходные данные по применяемым технологиям и расчётным коэффициентам приведены в таблице 10.

Таблица 10 – Исходные данные для экономического обоснования

Параметр	Обозначение	Единица измерения	Принимаемое значение по варианту технологии	
			базовый	проектный
«Число рабочих смен в сутках	$K_{см}$	-	1	1
Разряд работников	$P_p$	-	V	V
Часовая тарифная ставка	$Cч$	Р/час	250	250
Коэффициент доплат	$K_{доп}$	%	12	12
Коэффициент отчислений на дополнительную ЗП	$K_d$	-	1,88	1,88
Коэффициент отчислений на социальные нужды	$K_{сн}$	%	34	34
Коэффициент выполнения нормы	$K_{вн}$	-	1,1	1,1
Стоимость оборудования	$Ц_{об}$	руб.	240 тыс.	1500 тыс.
Норма амортизации оборудования	$K_a$	%	21,5	21,5
Мощность оборудования	$M_{уст}$	кВт	25	80
Коэффициент транспортно-заготовительных расходов	$K_{т-з}$	%	5	5
Стоимость электрической энергии	$Ц_{э-э}$	Р/кВт	3,4	3,4
Коэффициент полезного действия	$K_{пд}$	-	0,7	0,85
Коэффициент затрат на монтаж и демонтаж оборудования	$K_{мон}$ $K_{дем}$	%	3	5
Площадь под оборудование	$S$	$m^2$	80	80
Стоимость эксплуатации площадей	$C_{эсп}$	$(P/m^2)/год$	2000	2000
Цена производственных площадей	$Ц_{пл}$	$P/m^2$	30000	30000
Норма амортизации площади	$На.пл.$	%	5	5
Коэффициент дополнительной производственной площади	$K_{пл}$	-	3	3
Коэффициент эффективности капитальных вложений	$E_n$	-	0,33	0,33
Коэффициент цеховых расходов	$K_{цех}$	-	1,5	1,5
Коэффициент заводских расходов» [18]	$K_{зав}$	-	1,15	1,15

На основании представленных данных предстоит выполнить расчёт себестоимости (технологическая, цеховая, заводская) по базовому и проектному вариантам. Далее следует ценить величину капитальных затрат. Для оценки эффективности предлагаемых решений будут вычислены основные экономические показатели: «повышение производительности труда, снижение технологической себестоимости, снижение трудоемкости, условно-годовая экономия и годовой экономический эффект» [18].

## 4.2 Фонд времени оборудования

Принимаемые для рассмотрения варианты технологического процесса предусматривает применение технологического оборудования и персонала, работу на производственных площадях. При этом для вычисления годовой программы, расходов и капитальных вложений требуется знание размеров фонда рабочего времени  $F_n$  и эффективного фонда рабочего времени  $F_o$ , который отличается от фонда рабочего времени с по причине наличия потерь времени, величина которых задается коэффициентом потерь рабочего времени  $B$ . Для расчётов принимается  $B=7\%$ .

Поскольку в проектном варианте технологии предлагается использовать имеющуюся производственную базу, то годовой фонд времени по сравнению с базовым вариантом технологии не изменится. Для расчёта фонда времени необходимо задать количество смен  $K_{см}$  и количество рабочих дней в году  $D_p$ , для рассматриваемого в выпускной квалификационной работе технологического объекта принимаем  $K_{см}=1$  и  $D_p=277$ . С учётом нормативов труда продолжительность рабочей смены составляет  $T_{см}=8$  часов. В течение одного года есть предпраздничные дни в количестве  $D_{п}=7$  дней, в эти дни на величину  $T_{п}=1$  час происходит уменьшение продолжительности смены. С учётом представленных данных годовой фонд времени составит

$$F_n = (D_p \cdot T_{см} - D_{п} \cdot T_{п}) \cdot K_{см} = (277 \cdot 8 - 7 \cdot 1) \cdot 1 = 2209 \text{ часов.} \quad (8)$$

Для рассматриваемой технологии коэффициент потерь рабочего времени принимается равным  $B = 7\%$ , таким образом, рассчитываем эффективный фонд времени:

$$F_o = F_n(1 - B/100) = 2209 \cdot (1 - 7/100) = 2054 \text{ часов.} \quad (9)$$

Для проведения дальнейших расчётов по обоснованию эффективности предлагаемых решений принимаем эффективный фонд времени  $F_o = 2054$  часов.

### 4.3 Штучное время и годовая программа

Годовая программа выпуска и составляющие технологической себестоимости проведения сварочных работ зависят от объемов времени, которое затрачивается на проведение рассматриваемых в настоящей выпускной квалификационной работе технологических операций при изготовлении (ремонте) одного изделия – штучного времени  $t_{шт}$ . Для расчета величины штучного времени  $t_{шт}$  необходимо применить знания по нормированию труда. «Рабочее время затрачивается непосредственно на выполнение основных операций, что учитывается частью рабочего времени, обозначаемой как  $t_{маш}$  – машинное время. Вспомогательное время  $t_{всп}$  является частью штучного времени, которое расходуется на действия по обеспечению основной работы, упрощенно можно принять  $t_{всп} = 0,1t_{маш}$ . На обслуживание рабочего места расходуется время  $t_{обсл}$ , для которого в настоящей выпускной квалификационной работе можно принять  $t_{обсл} = 0,05t_{маш}$ . На личный отдых работника затрачивается время  $t_{отд}$ » [18], для выполнения расчётов в настоящей выпускной квалификационной работе можно упрощенно принять  $t_{отд} = 0,05t_{маш}$ . На подготовку к сварке, изучение документации и сдачу работ расходуется подготовительно-заключительное время, которое упрощенно принимается как  $t_{п-з} = 0,01t_{маш}$ . Таким образом, расчёт штучного времени для базового  $t_{шт.баз}$  и проектного  $t_{шт.проектн.}$  вариантов технологии составит:

$$t_{шт} = t_{маш} + t_{всп} + t_{обсл} + t_{отд} + t_{п-з} . \quad (10)$$
$$t_{шт.баз} = 1,4 \cdot (100\% + 10\% + 5\% + 5\% + 1\%) = 1,7 \text{ часов}$$
$$t_{шт.проектн.} = 0,4 \cdot (100\% + 10\% + 5\% + 5\% + 1\%) = 0,5 \text{ часов}$$

Для расчёта экономического эффекта необходимо знание «годовой программы  $\Pi_{г}$ , значение которой зависит от штучного времени  $t_{шт}$  и эффективного фонда времени  $F_{э}$ » [18], расчёт годовой программы выполняется по формуле

$$\Pi_{\Gamma} = F_{\text{э}} / t_{\text{шт.}} \quad (11)$$

Согласно (11) были получены для базового варианта  $\Pi_{\Gamma} = 2054/1,7 = 1208$  деталей за год, для проектного варианта  $\Pi_{\Gamma} = 2054/0,5 = 4108$  деталей за год.

С учётом реальной потребности производства предлагается для выполнения дальнейших экономических расчётов принимать  $\Pi_{\Gamma} = 1000$  наплавляемых деталей в год.

С учётом годового эффективного фонда времени  $F_{\text{э}} = 2054$  часов, годовой программы  $\Pi_{\Gamma} = 1000$ , коэффициента выполнения нормы  $K_{\text{вн}} = 1,03$ , штучного времени  $t_{\text{шт}}$  количество оборудования рассчитывается как

$$n_{\text{расч}} = t_{\text{шт}} \cdot \Pi_{\Gamma} / (F_{\text{э}} \cdot K_{\text{вн}}). \quad (12)$$

По расчётам согласно (12) для базового варианта получаем для  $t_{\text{шт}} = 1,7$  часов,  $n_{\text{расч.}} = 1,7 \cdot 1000 / (2054 \cdot 1,03) = 0,8$ , при подстановке исходных данных в формулу (12) для проектного варианта получаем для  $t_{\text{шт}} = 0,5$  часов,  $n_{\text{расч.}} = 0,5 \cdot 1000 / (2054 \cdot 1,03) = 0,3$ . При построении технологического процесса принимаем количество технологического оборудования в базовом варианте и проектном варианте  $n=1$ . Расчётное и реальное количество оборудования связаны через коэффициент загрузки  $K_{\text{з}}$  следующим образом

$$K_{\text{з}} = n_{\text{расч}} / n. \quad (13)$$

По расчётам согласно (13) коэффициент загрузки оборудования для базового варианта равен  $K_{\text{з}} = 0,8/1 = 0,8$ , для проектного варианта коэффициент загрузки равен  $K_{\text{з}} = 0,3/1 = 0,3$ . Вычисленные таким образом значения коэффициента загрузки оборудования для рассматриваемых вариантов построения технологического процесса будут использованы для расчётного определения капитальных затрат.

Снижение коэффициента загрузки оборудования в проектном варианте относительно базового варианта технологии объясняется повышением производительности труда, достигнутым за счёт внедрения предлагаемых технологических решений.

#### 4.4 Заводская себестоимость рассматриваемых вариантов технологии

При реализации рассматриваемых вариантов построения технологического процесса помимо электрической энергии и труда затрачиваются материалы, в качестве которых вступают сварочные и наплавочные материалы, стоимость которых рассчитывается с учетом коэффициента транспортно-заготовительных расходов, который в настоящей выпускной квалификационной работе принимается равным  $K_{ТЗ} = 1,05$ , нормы расхода  $H_p$  и цены  $C_m$  материалов:

$$M = C_m \cdot H_p \cdot K_{ТЗ} . \quad (14)$$

Согласно (14) для базового варианта построения технологии получаем  $M_{баз.} = 345 \text{ р/кг} \cdot 3,0 \text{ кг} \cdot 1,5 \cdot 1,05 = 1630 \text{ руб.}$  Для проектного варианта технологического процесса стоимость материалов будет  $M_{баз.} = 150 \text{ р/кг} \cdot 3,0 \text{ кг} \cdot 1,2 \cdot 1,05 + 39 \text{ р/кг} \cdot 3,0 \text{ кг} \cdot 0,5 \cdot 1,05 = 628 \text{ руб.}$

Основная заработная плата  $Z_{осн}$  является составной фонда заработной платы ФЗП, который, в свою очередь, входит в состав технологической себестоимости. Эта величина определяется для рассматриваемых вариантов построения технологии исходя из ранее определенных значений штучного времени  $t_{шт}$ , и тарифной ставки, которая для рассматриваемого производства составляет  $C_ч = 250$  рублей. Также при расчёте основной заработной платы следует учитывать коэффициент доплат, который в настоящей выпускной квалификационной работе принимается равным  $K_d = 1,88$ . Таким образом, для проектной и базовой технологии:

$$Z_{осн} = t_{шт} \cdot C_ч \cdot K_d . \quad (15)$$

Для базового варианта построения технологии значение штучного времени составляет  $t_{шт} = 1,7$  часов, поэтому согласно (15) размер основной заработной платы  $Z_{осн} = 1,7 \cdot 250 \cdot 1,88 = 800$  рублей; для проектного варианта

построения технологии значение штучного времени составляет  $t_{шт} = 0,5$  часов, согласно (15) основная заработная плата  $Z_{осн.} = 0,5 \cdot 250 \cdot 1,88 = 235$  рублей.

Ещё одной составляющей фонда заработной платы ФЗП является дополнительная заработная плата  $Z_{доп}$ , для расчёта необходимо задаться коэффициентом дополнительных доплат, который применительно к рассматриваемой технологии составит  $K_{доп} = 0,12$ . Величина  $Z_{доп}$  пропорциональная основной заработной плате  $Z_{осн.}$ :

$$Z_{доп} = Z_{осн.} \cdot K_{доп}. \quad (16)$$

Для базового варианта построения технологического процесса величина основной заработной платы оставляет  $Z_{осн} = 800$  рублей, поэтому согласно (9)  $Z_{доп} = 800 \cdot 12/100 = 96$  рублей. Для проектного варианта построения технологического процесса величина основной заработной платы оставляет  $Z_{осн} = 235$  рублей, поэтому согласно (16) дополнительная заработная плата  $Z_{доп} = 235 \cdot 12/100 = 28$  рублей.

Фонд заработной платы ФЗП, являющийся составляющей технологической себестоимости, представляет собой сумму основной  $Z_{осн}$  и дополнительной  $Z_{доп}$  заработной платы. При выполнении операций согласно базового процесса размер ФЗП =  $800 + 96 = 896$  рублей. При выполнении операций согласно проектного технологического процесса размер ФЗП =  $235 + 28 = 263$  рублей.

«Размер отчислений на социальные нужды  $O_{сн}$  пропорционален размеру фонда заработной платы ФЗП, для рассматриваемых условий принимается значение коэффициента отчислений на социальные нужды  $K_{сн} = 0,34$ , с учётом которого» [18]:

$$O_{сн} = ФЗП \cdot K_{сн}. \quad (17)$$

Для базового варианта технологии ранее рассчитано значение ФЗП = 896 рублей, поэтому согласно (17) отчисления на социальные нужды  $O_{сн.} = 896 \cdot 34/100 = 305$  рублей. Для проектного варианта технологии ранее



получено ФЗП = 263 рублей, поэтому согласно (17) отчисления на социальные нужды  $O_{\text{сн.}} = 263 \cdot 34 / 100 = 90$  рублей.

Амортизационные отчисления  $A_{\text{об}}$  являются составляющими затрат на оборудование  $Z_{\text{об}}$  и рассчитываются с учётом нормы амортизации, которая принимается  $N_a = 21,5 \%$ : эффективного фонда времени  $F_{\text{э}}$ , стоимости оборудования  $C_{\text{об}}$ , которое для базового варианта составляет  $C_{\text{об}} = 240000$  рублей, для проектного варианта  $C_{\text{об}} = 1500000$  рублей; машинного времени  $t_{\text{маш}}$ , которое для базового варианта составляет  $t_{\text{маш}} = 1,7$  часов, для проектного варианта  $t_{\text{маш}} = 0,5$  часов.

$$A_{\text{об}} = \frac{C_{\text{об}} \cdot N_a \cdot t_{\text{маш}}}{F_{\text{э}} \cdot 100}. \quad (18)$$

Для базового варианта технологии согласно (18)  $A_{\text{об}} = 240000 \cdot 21,5 \cdot 1,7 / 2054 / 100 = 42$  рублей. Для проектного варианта технологии согласно (18)  $A_{\text{об}} = 1500000 \cdot 21,5 \cdot 0,5 / 2054 / 100 = 78$  рублей.

Ещё одной составляющей затрат на оборудование  $Z_{\text{об}}$  являются затраты на электрическую энергию  $P_{\text{ээ}}$ . Эти затраты рассчитываются с учётом цены электрической энергии  $C_{\text{ээ}}$ , которая для рассматриваемого варианта принимается  $C_{\text{ээ}} = 3,4$  руб/кВт·ч; коэффициента полезного действия КПД, машинного времени  $t_{\text{маш}}$  и установленной мощности оборудования  $M_{\text{уст}}$ .

$$P_{\text{ээ}} = M_{\text{уст}} \cdot t_{\text{маш}} \cdot C_{\text{ээ}} / \text{КПД}. \quad (19)$$

Согласно (19) для базового варианта  $P_{\text{ээ}} = 25 \cdot 1,7 \cdot 3,4 / 0,7 = 206$  рублей. Согласно (19) для проектного варианта  $P_{\text{ээ}} = 80 \cdot 0,5 \cdot 3,4 / 0,85 = 160$  рублей.

Затраты на оборудование  $Z_{\text{об}}$  являются составляющей технологической себестоимости и определяются с учётом ранее рассчитанных  $A_{\text{об}}$  и  $P_{\text{ээ}}$ :

$$Z_{\text{об}} = A_{\text{об}} + P_{\text{ээ}}. \quad (20)$$

С учётом ранее определенных значений, при подстановке в (20) для базового варианта технологии  $Z_{об} = 42 + 206 = 248$  рублей, для проектного варианта технологии  $Z_{об} = 78 + 160 = 238$  рублей.

Технологическая себестоимость  $C_{тех}$  является суммой фонда заработной платы (в базовом варианте ФЗП = 896 рублей, в проектном варианте ФЗП = 263 рублей), затрат на материалы (в базовом варианте  $M = 1630$  рублей, в проектном варианте  $M = 628$  рублей) отчислений на социальные нужды (в базовом варианте  $O_{сс} = 305$  рублей, в проектном варианте  $O_{сс} = 90$  рублей), затрат на оборудование (в базовом варианте  $Z_{об} = 248$  рублей, в проектном варианте  $Z_{об} = 238$  рублей), затрат на площади (в базовом варианте  $Z_{пл} = 157$  рублей, в проектном варианте  $Z_{пл} = 130$  рублей). Таким образом:

$$C_{тех} = M + \text{ФЗП} + O_{сс} + Z_{об} + Z_{пл} . \quad (21)$$

По расчётам согласно (21) «технологическая себестоимость для базового варианта  $C_{тех} = 1630 + 896 + 305 + 248 + 157 = 3236$  рублей, для проектного варианта себестоимость составляет  $C_{тех} = 628 + 263 + 90 + 238 + 130 = 1349$  рублей.

Расчёт цеховой себестоимости  $C_{цех}$  ведется с учётом основной заработной платы  $Z_{осн}$  и коэффициента цеховых расходов  $K_{цех} = 1,5$ :

$$C_{цех} = C_{тех} + Z_{осн} \cdot K_{цех} . \quad (22)$$

По расчётам согласно (22) цеховая себестоимость для базового варианта технологии  $C_{цех} = 3236 + 1,5 \cdot 800 = 3236 + 1200 = 4436$  рублей, для проектного варианта  $C_{цех} = 1349 + 1,5 \cdot 235 = 1349 + 353 = 1702$  рублей.

Расчёт заводской себестоимости  $C_{зав}$  ведется с учётом основной заработной платы  $Z_{осн}$  и коэффициента заводских расходов  $K_{зав} = 1,15$ :

$$C_{зав} = C_{цех} + Z_{осн} \cdot K_{зав} . \quad (23)$$

Согласно (23)  $C_{зав} = 4436 + 1,15 \cdot 800 = 4436 + 920 = 5356$  рублей для базовой технологи и  $C_{зав} = 1702 + 1,15 \cdot 235 = 1702 + 270 = 1972$  рублей» [18] для

проектной технологии. Рассчитанные выше составляющие заводской себестоимости сведены в таблицу 11, по которой может быть построена сравнительная диаграмма, представленная на рисунке 18.

Таблица 11 – Данные для расчёта заводской себестоимости

Показатель	Условное обозначение	Калькуляция, руб.	
		Базовый вариант	Проектный вариант
1. «Затраты на материалы»	М	1630	628
2. Фонд заработной платы	ФЗП	896	263
3. Отчисления на соц. нужды	Осн	305	90
4. Затраты на оборудование	Зоб	248	238
5. Затраты на площади	Зпл	157	130
6. Технологическая себестоимость	С <sub>тех</sub>	3236	1349
7. Цеховые расходы	Р <sub>цех</sub>	1200	353
8. Цеховая себестоимость	С <sub>цех</sub>	4436	1702
9. Заводские расходы	Р <sub>зав</sub>	920	270
10. Заводская себестоимость» [18]	С <sub>зав</sub>	5356	1972

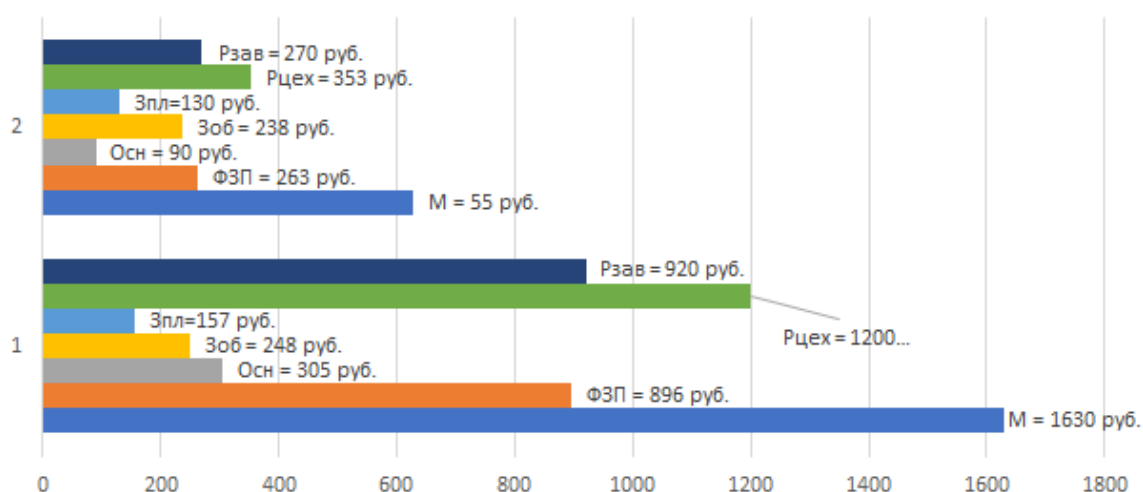


Рисунок 18 – Состав заводской себестоимости

На основании анализа структуры заводской себестоимости рассматриваемых вариантов технологии следует признать высокую эффективность предлагаемых решений. При этом в проектом варианте по сравнению с базовым отмечается существенное снижение затрат на материалы, фонд заработной платы и отчисления на социальные нужды. Несмотря на повышение производительности затраты на оборудование не уменьшились, так как выросла стоимость применяемого оборудования.

## 4.5 Расчёт капитальных затрат

Остаточная себестоимость оборудования  $\Pi_{об.б.}$  определяется расчётным путем исходя из продолжительности эксплуатации, которая принимается  $T_c = 2$  года, и цены нового оборудования на рынке  $\Pi_{перв.}$ , которая принимается  $\Pi_{перв.} = 240000$  рублей. Расчеты ведем с учетом нормы амортизационных отчислений  $H_a = 21,5 \%$ . Таким образом, остаточная стоимость оборудования составляет:

$$\Pi_{об.б.} = \Pi_{перв.} - (\Pi_{перв.} \cdot T_{сл} \cdot H_a / 100). \quad (24)$$

Согласно (24)  $\Pi_{об.б.} = 240000 - (240000 \cdot 2 \cdot 21,5 / 100) = 136800$  рублей.

Ранее «для базового варианта был рассчитан коэффициент загрузки оборудования  $K_z = 0,8$ , с учётом которого для остаточной стоимости оборудования  $\Pi_{об.б.} = 136800$  рублей общие капитальные затраты составят:

$$K_{общ. б.} = \Pi_{об.б.} \cdot K_{z,б.} = 136800 \cdot 0,8 = 109440 \text{ рублей.} \quad (25)$$

Для расчета размеров капитальных затрат  $K_{общ. пр.}$  по проектному варианту необходимо определить величину капитальных вложений в производственные площади  $K_{пл. пр.}$ , капитальных затрат на оборудование  $K_{об. пр.}$  и сопутствующих затрат  $K_{соп.}$ :

$$K_{общ. пр.} = K_{об. пр.} + K_{пл. пр.} + K_{соп.} \quad (26)$$

Согласно исходным данным для проектной технологии в настоящей выпускной квалификационной работе принимаем цену оборудования  $\Pi_{об. пр.} = 1500000$  рублей, коэффициент транспортно-заготовительных расходов  $K_{тз} = 1,05$  и коэффициент загрузки оборудования  $K_z = 0,3$ . Далее выполним расчёт капитальных затрат на оборудование  $K_{об. пр.}$ :

$$K_{об. пр.} = \Pi_{об. пр.} \cdot K_{тз} \cdot K_{зп.} \quad (27)$$

По результатам подстановки в (27) исходных данных размер капитальных затрат на оборудование при реализации проектной технологии составляет  $K_{об.пр} = 1500000 \cdot 1,05 \cdot 0,3 = 472500$  рублей.

Сопутствующие капитальные затраты  $K_{соп}$  рассчитываются с учётом расходов на монтаж нового оборудования  $P_{мон}$  и расходов на демонтаж оборудования, которое ранее было использовано при реализации базовой технологии  $P_{дем}$ . Расчёты ведутся по формуле

$$K_{соп} = P_{дем} + P_{монт}. \quad (28)$$

Для рассматриваемого в настоящей выпускной квалификационной работе технологического процесса принимаем коэффициент расходов на демонтаж оборудования  $K_{дем} = 0,05$ . С учётом ранее заданной цены оборудования  $Ц_{об.б} = 2400000$  рублей расходы на демонтаж  $P_{дем}$  составят:

$$P_{дем} = Ц_{об. б.} \cdot K_{д} = 240000 \cdot 0,05 = 12000 \text{ рублей}. \quad (29)$$

Величина расходов на монтаж оборудования оценивается по цене оборудования  $Ц_{об. пр.}$  с учётом значения коэффициента расходов на монтаж, который принимается  $K_{мон} = 0,05$ » [18]:

$$P_{монт} = Ц_{об. пр.} \cdot K_{м} = 1500000 \cdot 0,05 = 75000 \text{ рублей}. \quad (30)$$

Расчётное значение сопутствующих расходов  $K_{соп}$  согласно (28) составляет  $K_{соп} = 12000 + 75000 = 87000$  рублей.

Расчётное значение капитальных затрат по проектной технологии  $K_{общ. пр.}$  согласно (27) составляет  $K_{общ. пр.} = 472500 + 87000 = 559500$  рублей.

На основании рассчитанных ранее капитальных затрат по проектной технологии  $K_{общ. пр.} = 559500$  рублей и капитальных затрат по базовой технологии  $K_{общ. б.} = 109440$  рублей рассчитываем дополнительные капитальные затраты  $K_{доп}$ :

$$K_{доп} = K_{общпр} - K_{общб} = 559500 - 109440 = 450000 \text{ рублей}. \quad (31)$$

«Удельные капитальные вложения  $K_{уд}$  рассчитываются как отношение величины капитальных вложений  $K_{общ}$  к годовой программе  $\Pi_{г}$  согласно формулы

$$K_{уд} = K_{общ} / \Pi_{г}. \quad (32)$$

Согласно (32) базовый вариант предполагает удельные капитальные вложения  $K_{уд} = 109440/1000 = 109$  руб./ед. Проектный вариант предполагает удельные капитальные вложения  $K_{уд} = 559500/1000 = 559$  руб./ед.

#### 4.6 Расчёт экономических показателей

Для обоснования эффективности предлагаемых в работе решений применяются объективные показатели, расчёт которых выполняется с использованием полученных ранее значений.

Первым объективным показателем является снижение трудоемкости  $\Delta t_{шт}$ , которое определяется исходя из штучного времени для проектного варианта  $t_{шт пр} = 0,5$  часов и штучного времени для базового варианта  $t_{шт б} = 1,7$  часов» [18]:

$$\Delta t_{шт} = (t_{шт б} - t_{шт пр}) \cdot 100 \% / t_{шт б} = (1,7 - 0,5) \cdot 100 \% / 1,7 = 70 \%. \quad (33)$$

Следующим объективным показателем эффективности проектной технологии является повышение производительности труда  $\Pi_{г}$ , рассчитываемая как

$$\Pi_{г} = 100 \cdot \Delta t_{шт} / (100 - \Delta t_{шт}) = 100 \cdot 70 / (100 - 70) = 230 \%.. \quad (34)$$

Следующим объективным показателем является «снижение технологической себестоимости  $\Delta C_{тех}$ , которая рассчитывается для технологической себестоимости по базовой технологии  $C_{тех.б} = 3236$  рублей и себестоимости по проектной технологии  $C_{тех.пр.} = 1349$  рублей» [18]:

$$\Delta C_{\text{тех}} = (C_{\text{тех.б.}} - C_{\text{тех.пр.}}) \cdot 100\% / C_{\text{тех.б.}} = (3236 - 1349) \cdot 100\% / 3236 = 58\% \quad (35)$$

Для расчёта условно-годовой экономии  $\mathcal{E}_{\text{уг}}$  применяются ранее определенное значение заводской себестоимости по базовому и проектному вариантам  $C_{\text{зав.б.}} = 5356$  рублей и  $C_{\text{тех.пр.}} = 1972$  рублей. Расчёты ведутся по формуле

$$\mathcal{E}_{\text{уг}} = (C_{\text{зав.б.}} - C_{\text{зав.пр.}}) \cdot \Pi_{\Gamma} = (5356 - 1972) \cdot 1000 = 3384000 \text{ рублей.} \quad (36)$$

Срок окупаемости дополнительных капитальных вложений  $T_{\text{ок}}$  рассчитывается для  $K_{\text{доп}} = 450000$  рублей и  $\mathcal{E}_{\text{уг}} = 3384000$  рублей по формуле:

$$T_{\text{ок}} = K_{\text{доп}} / \mathcal{E}_{\text{уг}} = 450000 / 3384000 = 0,2 \text{ года.} \quad (37)$$

Для рассматриваемого в настоящей выпускной квалификационной работе технологического процесса принимается значение коэффициента окупаемости затрат  $E_{\text{н}} = 0,33$ . С учётом дополнительных капитальных вложений  $K_{\text{доп}} = 450000$  рублей и условно-годовой экономии  $\mathcal{E}_{\text{уг}} = 3384000$  рублей рассчитываем годовой экономический эффект:

$$\mathcal{E}_{\Gamma} = \mathcal{E}_{\text{уг}} - E_{\text{н}} \cdot K_{\text{доп}} = 3384000 - 0,33 \cdot 450000 = 3240000 \text{ рублей.} \quad (38)$$

На основании проведенных экономических расчётов продемонстрировано, что применение предлагаемых решений в построении технологических процессов обеспечивает получение условно-годовой экономии в размере 3,38 миллиона рублей. При этом за счёт модернизации производства трудоемкость снижается на 70 %, производительности труда повышается на 230 %. Технологическая себестоимость снижается на 58 %. Годовой экономический эффект оценивается в 3,24 миллиона рублей, что позволяет сделать вывод о высокой эффективности предлагаемых в настоящей выпускной квалификационной работе решений.

## Заключение

Цель выпускной квалификационной работы – повышение производительности и качества работ по наплавке рабочих поверхностей и реборд стальных крановых колес за счёт применения современных достижений сварочной техники с привлечением отечественного и зарубежного опыта. Во введении обоснована актуальность выбранного направления исследования, которое предусматривает поиск и разработку решений, повышающих эффективность восстановительной наплавки деталей машина на примере крановых колес. Анализ материала рассматриваемой детали позволил установить трудности, которые приходится преодолевать при реализации технологии восстановительной наплавки. Анализ базовой технологии, которая предусматривает применение ручной дуговой наплавки, позволяет установить недостатки базовой технологии. Анализ источников научно-технической информации позволил для предварительного анализа выбрать шесть способов восстановительной наплавки. По результатам экспертной оценки альтернативных способов восстановительной наплавки для построения проектной технологии предложено применить автоматическую наплавку под флюсом. С применением современных достижений российской сварочной науки повышена эффективность выбранного способа восстановительной наплавки, что позволяет повысить конкурентоспособность и техническую независимость отечественного сварочного производства. С использованием отечественного оборудования, материалов и разработанных в настоящей выпускной квалификационной работе технических решений составлена проектная технология, предусматривающая формулировку перечня выполняемых технологических операция, назначение оптимальных параметров обработки, выбор технологического оборудования. Проведена идентификация опасных и вредных производственных факторов, негативно влияющих на персонал и окружающую среду, предложены мера защиты от них. Годовой экономический эффект составляет более трех миллионов рублей.



## Список используемой литературы и используемых источников

1. Бабинец А. А. Свойства высоколегированного металла, наплавленного электрошлаковым способом двумя лентами // Автоматическая сварка. 2016. № 4. С. 42-46.
2. Батищев А. Н. Методика обоснования рационального способа восстановления изношенных деталей // Современное оборудование и технологические процессы для восстановления и упрочнения деталей машин: тез. докл. науч.-техн. конф. стран – членов СЭВ «Ремдеталь-88», 17–21 октября 1988 г., г. Пятигорск. М., 1988. Ч. 1. С. 23–24.
3. Белов С. В. Охрана окружающей среды. М. : Машиностроение, 1990. 372 с.
4. Васильев Н. Г., Галиев И. И., Васильева Т. Н. Выбор способа восстановления изношенных деталей // Сварочное производство. 1996. № 7. С. 13–15.
5. Власов А. Ф., Макаренко Н. А., Куций А. М. Нагрев и плавление электродов с экзотермической смесью в покрытии // Автоматическая сварка. 2014. № 6. С. 151–154.
6. Голякевич А. А., Орлов Л. Н., Малинов Л. С. Опыт применения электродуговой наплавки порошковой проволокой на предприятиях Украины // Автоматическая сварка. 2016. № 9. С. 37–41.
7. Горина Л. Н. Обеспечение безопасных условий труда на производстве: учебное пособие. Тольятти : ТолПИ, 2000. 68 с.
8. Григоров О. В., Губский С. А., Коваленко Д. М. Методы увеличения срока службы ходовой части механизма передвижения крана // Вісник Харківського національного автомобільно-дорожнього університету. 2007. № 7. С. 17-22.
9. Данилов П. А. Повышение эффективности восстановления работоспособности изношенных деталей на основе обоснованного выбора технологических методов восстановления их эксплуатационных свойств :

дис. ... канд. техн. наук. М. : Московский гос. техн. университет «СТАНКИН». 2010.

10. Дубровин В. И., Клименко В. А., Руднев А. М. Прогнозирование остаточного ресурса мостовых кранов // Нові матеріали і технології в металургії та машинобудуванні. 2006. № 11. С. 74-77.

11. Жариков С. В. Влияние экзотермической смеси в составе сердечника самозащитной порошковой проволоки на параметры наплавленного валика // Вісник східноукраїнського національного університету ім. В. Даля. Луганск: СНУ, 2010. № 2. С. 102–105.

12. Иванов В. П. Выбор способа восстановления деталей // Наука и техника. 2016. № 1. С. 9–17.

13. Иванов В. П., Сергиенко Ю. В., Сорочан Е. Н. Повышение работоспособности наплавленных крановых колес // Наука та виробництво. 2017. № 17. С. 49–53.

14. Иоффе И. С. Влияние титанотермитной смеси, входящей в электродное покрытие, на повышение производительности сварки // Сварочное производство. 1980. № 3. С. 26–28.

15. Клепач А. Н. Социальный инновационный поворот Российской экономики: планы и реальность // Научные труды Вольного экономического общества России. 2021. № 1. С. 17-23.

16. Козубенко И. Д., Хаскин В. Ю., Черниенко В. Д. Технология лазерной наплавки и термообработки деталей колёсных пар подвижного состава // Автоматическая сварка. 2001. № 3. С. 35–27.

17. Крампит А. Г., Крампит Н. Ю., Габитов Э. К. Модернизация сварочного оборудования – как решение приоритетной задачи по импортозамещению // Технологии и материалы: технический научно-производственный журнал. 2016. № 6. С. 18–23.

18. Краснопевцева И. В. Экономическая часть дипломного проекта : метод. указания. Тольятти : ТГУ, 2008. 38 с.

19. Кудинова Г. Э. Организация производства и менеджмент : метод. указания к выполнению курсовой работы. Тольятти : ТГУ, 2005. 35 с.

20. Лебедев В. А. Определение параметров импульсной подачи электродной проволоки при механизированной дуговой сварке и наплавке // Сварочное производство. 2008. № 8. С. 11-14.

21. Лендел И. В., Максимов С. Ю., Лебедев В. А. Влияние импульсной подачи электродной проволоки на формирование и износостойкость наплавленного валика, а также потери электродного металла при дуговой наплавке в углекислом газе // Автоматическая сварка. 2015. № 5–6. С. 46–48.

22. Ленчук Е. Б. Научно-технологическое развитие России в условиях санкционного давления // Экономическое возрождение России. 2022. № 3. С. 52-60.

23. Малинов Л. С., Малинов В. Л. Марганецсодержащие наплавочные материалы // Сварочное производство. 2001. № 8. С. 34–36.

24. Малинов Л. С., Чейлях А. П., Харланова Е. Я. Выбор состава хромомарганцевой стали с метастабильным аустенитом в качестве основы наплавочного материала // Известия ВУЗ. Черная металлургия. 1994. № 8. С. 45–46.

25. Мау В. А., Улюкаев А. В. Глобальный кризис и тенденции экономического развития // Вопросы экономики. 2014. № 11. С. 15–21.

26. Носовский Б. И., Лаврова Е. В. Анализ особенностей формообразования сварочной ванны при наплавке под флюсом ленточным электродом // Вісник Приазовського державного технічного університету. 2011. В. 22. С. 166-169.

27. Походня, И.К. Исследования и разработки ИЭС им. Е. О. Патона в области электродуговой сварки и наплавки порошковой проволокой / И.К. Походня, В.Н. Шлепаков, С.Ю. Максимов, И.А. Рябцев // Автоматическая сварка. – 2010. – № 12. – С. 34–42.

28. Походня, И.К. Производство порошковой проволоки / И.К. Походня, В.Ф. Альтер, В.Н. Шлепаков и др. – Киев : Вища школа, 1980. – 231 с.

29. Походня И. К., Шлепаков В. Н., Максимов С. Ю. Исследования и разработки ИЭС им. Е. О. Патона в области электродуговой сварки и наплавки порошковой проволокой // Автоматическая сварка. 2010. № 12. С. 34-42.

30. Разиков, М.И. Сварка и наплавка кавитационной стали марки 30X10Г10 / М.И. Разиков, В.П. Ильин. – М.: НИИМАШ, 1964. 35 с.