

МИНИСТЕРСТВО НАУКИ И ВЫСШЕГО ОБРАЗОВАНИЯ РОССИЙСКОЙ ФЕДЕРАЦИИ  
федеральное государственное бюджетное образовательное учреждение высшего образования  
«Тольяттинский государственный университет»

Институт машиностроения  
(наименование института полностью)

Кафедра «Оборудование и технологии машиностроительного производства»  
(наименование)

15.03.05 «Конструкторско-технологическое обеспечение машиностроительных производств»  
(код и наименование направления подготовки, специальности)

Технология машиностроения  
(направленность (профиль) / специализация)

## ВЫПУСКНАЯ КВАЛИФИКАЦИОННАЯ РАБОТА (БАКАЛАВРСКАЯ РАБОТА)

на тему Технологический процесс изготовления вала-шестерни промежуточной

Обучающийся

А.Р. Бахтияров

(Инициалы Фамилия)

(личная подпись)

Руководитель

к.т.н., доцент Д.Ю. Воронов

(ученая степень (при наличии), ученое звание (при наличии), Инициалы Фамилия)

Консультанты

к.э.н., доцент Е.Г.Смышляева

(ученая степень (при наличии), ученое звание (при наличии), Инициалы Фамилия)

к.ф.м.н., доцент Д.А.Романов

(ученая степень (при наличии), ученое звание (при наличии), Инициалы Фамилия)

Тольятти 2024

## Аннотация

Технологический процесс изготовления вала-шестерни промежуточной. Бакалаврская работа. Тольятти. Тольяттинский государственный университет, 2024.

В бакалаврской работе представлена технология изготовления вала-шестерни промежуточной для условий среднесерийного производства.

Ключевые слова: деталь, заготовка, маршрут обработки, план обработки, технологическое оснащение, режимы обработки, приспособление, инструмент, безопасность и экологичность проекта, экономическая эффективность.

В выпускной квалификационной работе:

- определен наиболее дешевый метод для получения заготовки для данной детали, путем перебора нескольких возможных методов и на этой основе обоснован выбор оптимального способа;

- определен наиболее дешевый маршрут для получения детали, путем перебора нескольких возможных маршрутов и на этой основе обоснован выбор оптимального маршрута;

- определен выбор наиболее дешевого оборудования для получения детали;

- определен выбор дешевой оснастки для получения детали, путем перебора нескольких возможных вариантов оснастки;

- определен выбор наиболее дешевого инструмента для получения детали;

- определен выбор наиболее дешевых средств контроля для получения детали;

- определен выбор наиболее дешевых средств обеспечения безопасности процесса для получения детали.

Бакалаврская работа содержит пояснительную записку в размере 48 страниц, содержащую 22 таблицы, 7 рисунков, и графическую часть, содержащую 6,5 листов.

## Содержание

Введение.....	4
1 Анализ исходных данных.....	5
1.1 Служебное назначение детали.....	5
1.2 Классификация поверхностей детали.....	7
1.3 Технологичность детали.....	7
1.4 Задачи работы.....	8
2 Разработка технологической части работы.....	9
2.1 Выбор типа производства и его стратегии.....	9
2.2 Выбор метода получения заготовки.....	10
2.3 Разработка ТП изготовления детали.....	10
2.4 Выбор СТО.....	16
2.5 Разработка технологических операций.....	19
3 Расчет и проектирование оснастки.....	20
3.1 Расчет и проектирование приспособления.....	20
3.2 Проектирование инструмента.....	23
4 Безопасность и экологичность технического объекта.....	27
5 Экономическая эффективность работы.....	33
Заключение.....	37
Список используемых источников.....	38
Приложение А Маршрутная карта.....	41
Приложение Б Операционные карты.....	43
Приложение В Спецификация.....	46

## Введение

Основу технологической подготовки производства составляет разработка оптимального технологического процесса (ТП), позволяющего обеспечить выпуск заданного количества изделий заданного качества в установленные сроки с наименьшими затратами.

Важной частью разработки ТП обработки детали является разработка технологического маршрута, т.е. определение операций ТП и последовательности их выполнения.

В данной работе произведен анализ служебного назначения детали, технических требований и точности. Проведено экономическое обоснование выбора способа получения заготовки, а так же рассчитаны технологические припуски и выбираются режимы резания на отдельные операции.

На основании этого выбираются оборудование, режущий и мерительный инструмент, разрабатываются два альтернативных варианта технологических процессов механической обработки детали «Вал-шестерня» и приводится их экономическое обоснование.

Далее проектируется специальное станочное приспособление на следующие операции: черновое точение контура детали и чистовое шлифование детали. На приспособление выполнен анализ точности и силовой расчет.

Кроме этого, необходимо определить мероприятия по охране труда и экологичности производства, оценить предполагаемую экономическую эффективность предложенной технологии, применяемого оборудования, остротки и инструмента.

Таким образом, можно сказать, что тема работы является актуальной. Тогда, цель бакалаврской работы может быть сформулирована следующим образом: изготовление вала-шестерни с минимальной себестоимостью.

## 1 Анализ исходных данных

### 1.1 Служебное назначение детали

Деталь «Вал-шестерня», предназначена для передачи крутящего момента от звездочки к исполнительному механизму загрузочного механизма промышленного робота. [26]

Материал детали Сталь 40ХГНМ – это конструкционная легированная сталь.

Химический состав по ГОСТ 4543-2016:

- углерод – 0,36-0,44%;
- кремний - 0,17 - 0,37%;
- марганец - 0,5 - 0,8%;
- фосфор - 0,035%;
- сера - < 0,035%;
- хром – 0,8-1,1%;
- никель - 0,30%;
- медь - 0,30%;
- железо – остальное.

Физические свойства:

- $\sigma_{0,2} = 640 \text{ Н/мм}^2$ ;
- $\sigma_{\text{в}} = 780 \text{ Н/мм}^2$ ;
- $\delta = 15\%$ ;
- $\psi = 32\%$ ;
- твёрдость 217 НВ.

Ниже на рисунке 1 показан общий вид детали - «Вал-шестерня»

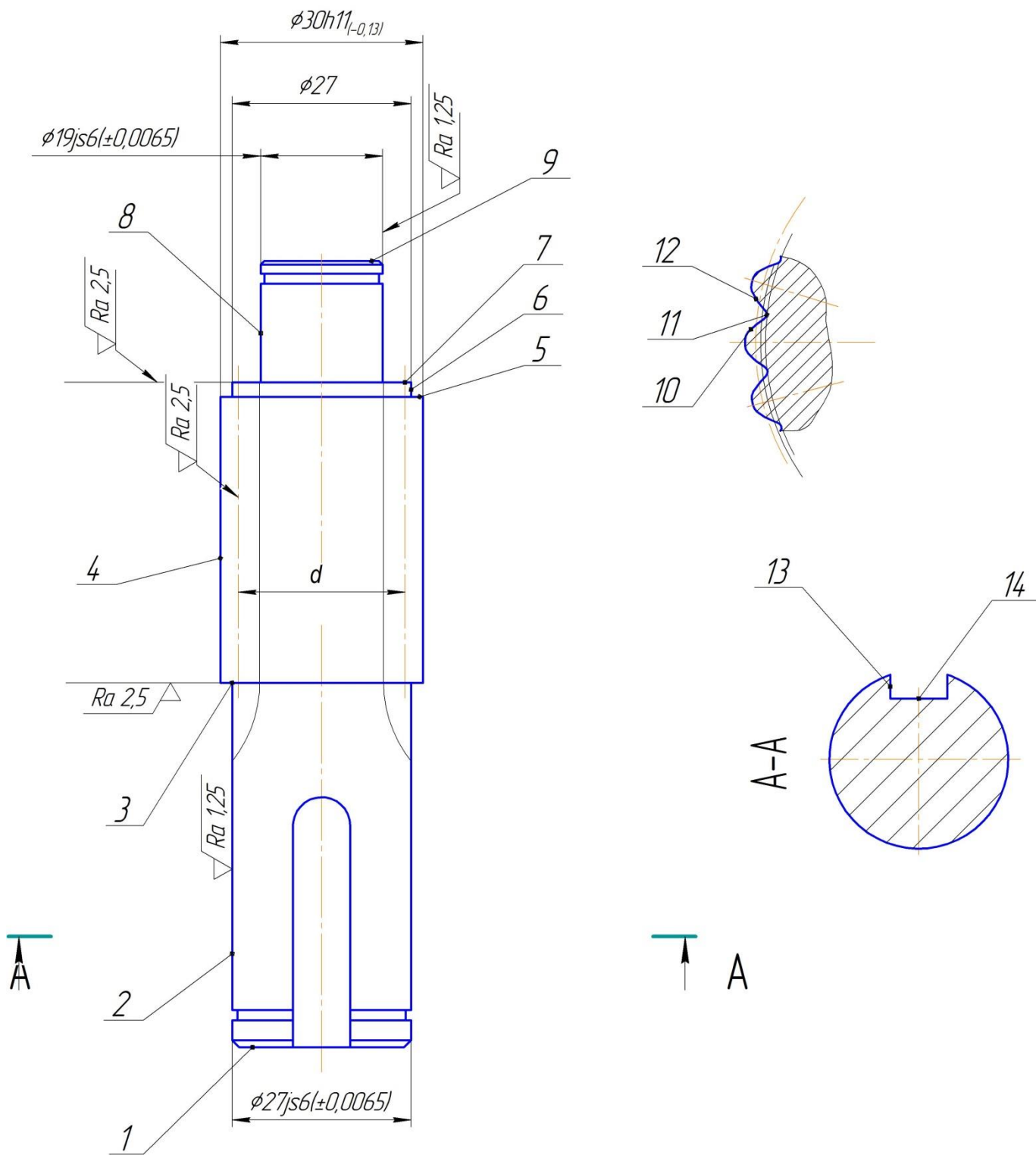


Рисунок 1 – Общий вид детали - «Вал-шестерня»

Далее проведем классификацию поверхностей.

## 1.2 Классификация поверхностей детали

Выше на рисунке 1 приведен эскиз детали - «Вал-шестерня», с номерами поверхностей, классификация которых представлена в таблице 1. [11], [13]

Таблица 1 – Классификация по служебному назначению поверхностей детали

Наименование поверхностей	Номера поверхностей
ОКБ	7,8,2,3
ВКБ	4
Исполнительные	10,12,13
Свободные	остальные

Таким образом, можно сказать, что наибольшее внимание следует уделить обработке диаметров 27j,6 и 19js6, размера 8P9.

## 1.3 Технологичность детали

Количественные показатели технологичности данной детали показаны ниже в таблице 2.

Таблица 2 – Показатели технологичности детали

Показатель	Расчетная формула	Расчет
Коэффициент использования материала	$K_{и.м.} = M_d / M_z$	$K_{и.м.} = 0,54 / 0,71 = 0,76$
Коэффициент унификации	$K_{у.э.} = Q_{у.э.} / Q_э$	$K_{у.э.} = 12 / 14 = 0,85$
Коэффициент точности	$K_{тч} = 1 - 1 / T_{ср}$	$K_{тч} = 1 - (1 / 7,1) = 0,86$
Коэффициент шероховатости	$K_{ш} = 1 / Ш_{ср}$	$K_{ш} = 1 - 1 / 1,2 = 0,83$

Вывод: деталь - «Вал-шестерня», обладает высокой степенью технологичности, то есть, является технологичной.

## 1.4 Задачи работы

Процесс поэтапного достижения цели работы, сформулированной выше, возможен несколькими путями. Наша задача состоит в том, чтобы выбрать среди них оптимальный, который требует минимальных затрат. Для этого на каждом этапе выполнения работы необходимо решать задачи с наиболее минимальными затратами, а именно:

- определение наиболее дешевого метода для получения заготовки для данной детали, путем перебора нескольких возможных методов и на этой основе обосновать выбор оптимального способа;

- определение наиболее дешевого маршрута для получения детали, путем перебора нескольких возможных маршрутов и на этой основе обосновать выбор оптимального маршрута;

- определение наиболее дешевого оборудования для получения детали, путем перебора нескольких возможных вариантов оборудования и на этой основе обосновать выбор оборудования;

- определение наиболее дешевой оснастки для получения детали, путем перебора нескольких возможных вариантов оснастки и на этой основе обосновать выбор оснастки;

- определение наиболее дешевого инструмента для получения детали, путем перебора нескольких возможных вариантов инструмента и на этой основе обосновать выбор инструмента;

- определение наиболее дешевых средств контроля для получения детали, путем перебора нескольких возможных вариантов средств контроля и на этой основе обосновать средств контроля;

- определение наиболее дешевых средств обеспечения безопасности процесса для получения детали, путем перебора нескольких возможных вариантов и на этой основе, обосновать выбор средств обеспечения безопасности процесса получения детали.

Совокупное решение данных задач позволит достигнуть цели работы.



## 2 Разработка технологической части работы

### 2.1 Выбор типа производства и его стратегии

«Масса и объем выпуска изделия являются главными показателями для определения типа производства. Данный тип определим, по методике [12]. Согласно задания - программа составляет 5000 шт./год., а согласно чертежа детали – масса составляет 0,54 кг. Применяя методику [12] тип производства определяем, как среднесерийный.

Показатели стратегии среднесерийного производства представлены ниже в таблице 3.

Таблица 3 – Показатели стратегии производства

Показатель производства	Характеристика показателя с точки зрения стратегии производства
Разновидность оборудования	универсальная
Технологическая документация	в виде операционных и маршрутных технологических карт
Разновидность оснастки	универсальная
Расстановка в цехе оборудования	по группам станков
Нормирование ТП	по общемашиностроительным нормативам
Метод изготовления заготовки	прокат, поковка
Использование достижений науки	не высокое
Метод определения припуска	по таблицам
Квалификация наладчиков	высокая
Квалификация рабочих	высокая
Определение режимов резания	по статистическим и эмпирическим зависимостям
Уровень автоматизации	низкий
Транспортировка деталей между операциями	вручную, электрокар, кран-балка
Форма организации ТП	предметные партии не большого объема
Коэффициент концентрации операций	10-20» [20]

На следующем этапе необходимо обосновать выбор заготовки.

## 2.2 Выбор метода получения заготовки

Стоимость заготовки определим по методике [4], расчет стоимости для удобства представим в виде таблицы 4.

Таблица 4 – Определение стоимости заготовки

«Метод получения заготовки» [5]	«Масса детали, кг» [4]	«Масса заготовки, кг» [3]	«Стоимость одного килограмма заготовки, руб.» [6]	«Стоимость механической обработки, руб.» [4]	«Стоимость одного килограмма отходов, руб.» [4]	«Технологическая себестоимость изготовления заготовки, руб.» [23]
штамповка	0,54	0,71	150	120	1,4	181
прокат	0,54	0,94	100	150	1,4	195

Получение заготовки осуществляется штамповкой.

## 2.3 Разработка ТП изготовления детали

Необходимо спроектировать маршруты обработки для каждой из поверхностей. [8], [9], [16]

Поверхность 1 – свободная, плоская. Заготовка – штамповка. Предлагаемый маршрут. Точение начерно – двенадцатый качество,  $R_a 6,3$  микрометра. Термическая обработка. Мойка, контроль. Полученные параметры поверхности: качество - двенадцатый,  $R_a 6,3$  микрометра, соответствуют чертежу детали.

Поверхность 2 – ОКБ, цилиндрическая. Заготовка – штамповка. Предлагаемый маршрут. Точение начерно – двенадцатый качество,  $R_a 12,5$  микрометра. Точение начисто - девятый качество,  $R_a 3,2$  микрометра. Термическая обработка. Шлифование начерно - седьмой качество,  $R_a 2,5$  микрометра. Шлифование начисто - шестой качество,  $R_a 1,25$  микрометра.

Мойка, контроль. Полученные параметры поверхности: качество - шестой,  $R_a1,25$  микрометра, соответствуют чертежу детали.

Поверхность 3 – ОКБ, плоская. Заготовка – штамповка. Предлагаемый маршрут. Точение начерно – двенадцатый качество,  $R_a12,5$  микрометра. Точение начисто - девятый качество,  $R_a3,2$  микрометра. Термическая обработка. Шлифование начерно - седьмой качество,  $R_a2,5$  микрометра. Шлифование начисто - шестой качество,  $R_a1,25$  микрометра. Мойка, контроль. Полученные параметры поверхности: качество - шестой,  $R_a1,25$  микрометра, соответствуют чертежу детали.

Поверхность 4 – ВКБ, цилиндрическая. Заготовка – штамповка. Предлагаемый маршрут. Точение начерно – двенадцатый качество,  $R_a12,5$  микрометра. Точение начисто - девятый качество,  $R_a3,2$  микрометра. Термическая обработка. Мойка, контроль. Полученные параметры поверхности: качество - девятый,  $R_a3,2$  микрометра, соответствуют чертежу детали.

Поверхность 5 – свободная, плоская. Заготовка – штамповка. Предлагаемый маршрут. Точение начерно – двенадцатый качество,  $R_a6,3$  микрометра. Термическая обработка. Мойка, контроль. Полученные параметры поверхности: качество - двенадцатый,  $R_a6,3$  микрометра, соответствуют чертежу детали.

Поверхность 6 – свободная, цилиндрическая. Заготовка – штамповка. Предлагаемый маршрут. Точение начерно – двенадцатый качество,  $R_a6,3$  микрометра. Термическая обработка. Мойка, контроль. Полученные параметры поверхности: качество - двенадцатый,  $R_a6,3$  микрометра, соответствуют чертежу детали.

Поверхность 7 – ОКБ, цилиндрическая. Заготовка – штамповка. Предлагаемый маршрут. Точение начерно – двенадцатый качество,  $R_a12,5$  микрометра. Точение начисто - девятый качество,  $R_a3,2$  микрометра. Термическая обработка. Шлифование начерно - седьмой качество,  $R_a2,5$  микрометра. Шлифование начисто - шестой качество,  $R_a1,25$  микрометра.

Мойка, контроль. Полученные параметры поверхности: качество - шестой,  $R_a1,25$  микрометра, соответствуют чертежу детали.

Поверхность 8 – ОКБ, плоская. Заготовка – штамповка. Предлагаемый маршрут. Точение начерно – двенадцатый качество,  $R_a12,5$  микрометра. Точение начисто - девятый качество,  $R_a3,2$  микрометра. Термическая обработка. Шлифование начерно - седьмой качество,  $R_a2,5$  микрометра. Шлифование начисто - шестой качество,  $R_a1,25$  микрометра. Мойка, контроль. Полученные параметры поверхности: качество - шестой,  $R_a1,25$  микрометра, соответствуют чертежу детали.

Поверхность 9 – свободная, плоская. Заготовка – штамповка. Предлагаемый маршрут. Точение начерно – двенадцатый качество,  $R_a6,3$  микрометра. Термическая обработка. Мойка, контроль. Полученные параметры поверхности: качество - двенадцатый,  $R_a6,3$  микрометра, соответствуют чертежу детали.

Поверхность 10 – исполнительная, эвольвентная. Заготовка – штамповка. Предлагаемый маршрут. Зубофрезерование – девятый качество,  $R_a3,2$  микрометра. Термическая обработка. Мойка, контроль. Полученные параметры поверхности: качество - девятый,  $R_a3,2$  микрометра, соответствуют чертежу детали.

Поверхность 11 – исполнительная, эвольвентная. Заготовка – штамповка. Предлагаемый маршрут. Зубофрезерование – девятый качество,  $R_a3,2$  микрометра. Термическая обработка. Мойка, контроль. Полученные параметры поверхности: качество - девятый,  $R_a3,2$  микрометра, соответствуют чертежу детали.

Поверхность 12 – исполнительная, эвольвентная. Заготовка – штамповка. Предлагаемый маршрут. Зубофрезерование – девятый качество,  $R_a3,2$  микрометра. Термическая обработка. Мойка, контроль. Полученные параметры поверхности: качество - девятый,  $R_a3,2$  микрометра, соответствуют чертежу детали.

Поверхность 13 – исполнительная, плоская. Заготовка – штамповка. Предлагаемый маршрут. Шпоночнофрезерная – девятый квалитет,  $R_a3,2$  микрометра. Термическая обработка. Мойка, контроль. Полученные параметры поверхности: квалитет - девятый,  $R_a3,2$  микрометра, соответствуют чертежу детали.

Поверхность 14 – исполнительная, плоская. Заготовка – штамповка. Предлагаемый маршрут. Шпоночнофрезерная – девятый квалитет,  $R_a3,2$  микрометра. Термическая обработка. Мойка, контроль. Полученные параметры поверхности: квалитет - девятый,  $R_a3,2$  микрометра, соответствуют чертежу детали.

Поверхность 15 – свободная, плоская. Заготовка – штамповка. Предлагаемый маршрут. Точение начерно – двенадцатый квалитет,  $R_a6,3$  микрометра. Термическая обработка. Мойка, контроль. Полученные параметры поверхности: квалитет - двенадцатый,  $R_a6,3$  микрометра, соответствуют чертежу детали.

Поверхность 16 – ОКБ, цилиндрическая. Заготовка – штамповка. Предлагаемый маршрут. Точение начерно – двенадцатый квалитет,  $R_a12,5$  микрометра. Точение начисто - девятый квалитет,  $R_a3,2$  микрометра. Термическая обработка. Шлифование начерно - седьмой квалитет,  $R_a2,5$  микрометра. Шлифование начисто - шестой квалитет,  $R_a1,25$  микрометра. Мойка, контроль. Полученные параметры поверхности: квалитет - шестой,  $R_a1,25$  микрометра, соответствуют чертежу детали.

Поверхность 17 – ОКБ, плоская. Заготовка – штамповка. Предлагаемый маршрут. Точение начерно – двенадцатый квалитет,  $R_a12,5$  микрометра. Точение начисто - девятый квалитет,  $R_a3,2$  микрометра. Термическая обработка. Шлифование начерно - седьмой квалитет,  $R_a2,5$  микрометра. Шлифование начисто - шестой квалитет,  $R_a1,25$  микрометра. Мойка, контроль. Полученные параметры поверхности: квалитет - шестой,  $R_a1,25$  микрометра, соответствуют чертежу детали.

Поверхность 18 – ВКБ, цилиндрическая. Заготовка – штамповка. Предлагаемый маршрут. Точение начерно – двенадцатый квалитет,  $R_a12,5$  микрометра. Точение начисто - девятый квалитет,  $R_a3,2$  микрометра. Термическая обработка. Мойка, контроль. Полученные параметры поверхности: квалитет - девятый,  $R_a3,2$  микрометра, соответствуют чертежу детали.

Поверхность 19 – свободная, плоская. Заготовка – штамповка. Предлагаемый маршрут. Точение начерно – двенадцатый квалитет,  $R_a6,3$  микрометра. Термическая обработка. Мойка, контроль. Полученные параметры поверхности: квалитет - двенадцатый,  $R_a6,3$  микрометра, соответствуют чертежу детали.

Поверхность 20 – свободная, цилиндрическая. Заготовка – штамповка. Предлагаемый маршрут. Точение начерно – двенадцатый квалитет,  $R_a6,3$  микрометра. Термическая обработка. Мойка, контроль. Полученные параметры поверхности: квалитет - двенадцатый,  $R_a6,3$  микрометра, соответствуют чертежу детали.

Поверхность 21 – ОКБ, цилиндрическая. Заготовка – штамповка. Предлагаемый маршрут. Точение начерно – двенадцатый квалитет,  $R_a12,5$  микрометра. Точение начисто - девятый квалитет,  $R_a3,2$  микрометра. Термическая обработка. Шлифование начерно - седьмой квалитет,  $R_a2,5$  микрометра. Шлифование начисто - шестой квалитет,  $R_a1,25$  микрометра. Мойка, контроль. Полученные параметры поверхности: квалитет - шестой,  $R_a1,25$  микрометра, соответствуют чертежу детали.

Поверхность 22 – ОКБ, плоская. Заготовка – штамповка. Предлагаемый маршрут. Точение начерно – двенадцатый квалитет,  $R_a12,5$  микрометра. Точение начисто - девятый квалитет,  $R_a3,2$  микрометра. Термическая обработка. Шлифование начерно - седьмой квалитет,  $R_a2,5$  микрометра. Шлифование начисто - шестой квалитет,  $R_a1,25$  микрометра. Мойка, контроль. Полученные параметры поверхности: квалитет - шестой,  $R_a1,25$  микрометра, соответствуют чертежу детали.

Поверхность 23 – свободная, плоская. Заготовка – штамповка. Предлагаемый маршрут. Точение начерно – двенадцатый квалитет,  $R_a6,3$  микрометра. Термическая обработка. Мойка, контроль. Полученные параметры поверхности: квалитет - двенадцатый,  $R_a6,3$  микрометра, соответствуют чертежу детали.

Поверхность 24 – свободная, плоская. Заготовка – штамповка. Предлагаемый маршрут. Точение начерно – двенадцатый квалитет,  $R_a6,3$  микрометра. Термическая обработка. Мойка, контроль. Полученные параметры поверхности: квалитет - двенадцатый,  $R_a6,3$  микрометра, соответствуют чертежу детали.

Сведем полученные данные в таблицу 5. [14], [22], [27]

Таблица 5 – Технологический процесс

№ Операции	Наименование операции	Шероховатость $R_a$ , мкм	Квалитет точности
000	Заготовительная	40	14
005	Центровальноподрезная	6,3	12
010	Токарная	12,5	12
015	Токарная	6,3	11
020	Токарная	6,3	11
025	Торцешлифовальная	7	2,5
030	Торцешлифовальная	7	2,5
035	Шпоночнофрезерная	9	3,2
040	Зубофрезерная	9	3,2
045	Слесарная	-	-
050	Моечная	-	-
055	Контрольная	-	-
060	Термическая (Закалка, отпуск, ТВЧ зубьев )	-	-
065	Центрошлифовальная	7	2,5
070	Торцешлифовальная	6	1,25
075	Торцешлифовальная	6	1,25
080	Моечная	-	-
085	Контрольная	-	-
090	Гальваническая	-	-

Более подробно технология изготовления детали представлена в графической части в виде плана обработки.

## 2.4 Выбор СТО

Для проведения токарных операций выбираем токарный станок с ЧПУ. Токарно-винторезный станок с ЧПУ FANUC. Технические характеристики представлены в таблице 6. [13], [15].

Таблица 6 - Технические характеристики

Параметр	Значение параметра
Мах. Диаметр прутка	52мм
Мах. Длина обработки	400мм
Мах. Ход по оси X	500мм
Мах. Ход по оси Y	400мм
Скорость быстрого перемещения	30м/мин
Точность повторяемого позиционирования	+/-0,003мм
Общая мощность	11кВт
Револьверная головка гидравлическая	12 позиций
Габаритные размеры, мм	2800x1550x1800
Масса нетто, кг	3800

Для шлифовки внутренних отверстий корпуса применим шлифовальный станок FANUC LWT, имеющий следующие характеристики представлены в таблице 7.

Таблица 7 - Технические характеристики FANUC LWT

Параметр	Значение параметра
Расстояние между центрами	600мм
Макс диаметр заготовки	320мм
Максимальный диаметр шлифования	300мм
Мощность кВт	5,62
Масса нетто, кг	3500
Упаковочные размеры	3030x2250x2030



Для проведения моечных операций используем установку для промышленной очистки деталей AM800BC, имеющую следующие характеристики в таблице 8.

Таблица 8 - Технические характеристики AM800BC

Параметр	Значение параметра
Диаметр платформы	800мм
Высота рабочего пространства	800мм
Габаритные размеры с ПОДа	2650x1850x2400
Габаритные размеры без ПОДа	1690x1850x2400
Объём бака, л	200
Суммарная мощность	10,63 кВт
Давление насоса	3 бара
Максимальная температура раствора	До 90о

Для сверления отверстий и нарезания резьбы в корпусе применим фрезерный станок с ЧПУ FANUC, имеющий следующие характеристики представлены в таблице 9.

Таблица 9 - Технические характеристики FANUC

Параметр	Значение параметра
Расстояние между центрами	600мм
Макс диаметр заготовки	920мм
Максимальный диаметр шлифования	300мм
Мощность кВт	5,62
Масса нетто, кг	3500
Упаковочные размеры	3030x2250x2030

Данные по выбору приспособлений представим в таблице 10

«Таблица 10 – Выбор СТО

№ наименования операции	Наименование и модель оборудования	Наименование приспособления	Наименование режущего инструмента	Наименование контрольно-измерительного средства
005 Центровально-подрезная	Фрезерноцентровальный МР-71М	Приспособление специальное	Резец-встака, сверло центровочное	Штангенциркуль ШЦ-I
010 Токарная	Токарно-винторезный станок с ЧПУ FANUC	Патрон трехкулачковый самоцентрирующийся с механическим приводом	Резец-встака проходной упорный Т15К6;	Штангенциркуль ШЦ-I
015 Токарная	Токарно-винторезный станок с ЧПУ FANUC	Патрон трехкулачковый самоцентрирующийся с механическим приводом	Резец-встака проходной упорный Т15К6;	Штангенциркуль ШЦ-I
020 Токарная чистовая	Токарно-винторезный станок с ЧПУ FANUC	Патрон трехкулачковый	Резец-встака проходной упорный Т15К6;	Микрометр МК-50
025 Шлифовальная	Шлифовальный станок FANUC	Патрон трехкулачковый	Круг шлифовальный 1-300×180×25 91AF90L7B	Микрометр МК-50
030 Шлифовальная	Шлифовальный станок FANUC	Патрон трехкулачковый самоцентрирующийся с механическим приводом	Круг шлифовальный 1-300×180×25 91AF90L7B	Микрометр МК-50
035 Фрезерная	Фрезерный станок FANUC	Приспособление специальное	Фреза	Штангенциркуль ШЦ-I
040 Фрезерная	Фрезерный станок FANUC	Приспособление специальное	Фреза	Штангенциркуль ШЦ-I
070 Шлифовальная	Шлифовальный станок FANUC	Патрон поводковый	Круг шлифовальный 1-300×180×25 91AF90L7B	Микрометр МК-50
075 Шлифовальная	Шлифовальный станок FANUC	Патрон поводковый	Круг шлифовальный 1-300×180×25 91AF90L7B	Микрометр МК-50» [14]

Далее определим нормы времени.

## 2.5 Разработка технологических операций

«Нормы времени на выполнение операций определим при помощи онлайн калькулятора «Sandvik Coromant», а полученные данные представим в виде таблицы 11.» [17], [18].

«Таблица 11 – Нормы времени

№	Наименование операции	Основное время $T_0$ , на операц., мин	Значения коэффициента $\phi$	Штучно-калькуляционное время $T_{штк}$ , мин
005	Центровальноподрезная	0,45	3,2	1,44
010	Токарная	0,36	2,14	0,77
015	Токарная	0,32	2,14	0,68
020	Токарная	0,23	2,14	0,49
025	Шлифовальная	0,7	2,1	1,47
030	Шлифовальная	0,5	2,1	1,05
035	Фрезерная	1,5	3,2	4,8
040	Фрезерная	0,25	3,2	0,8
070	Шлифовальная	0,7	2,1	1,47
075	Шлифовальная	0,5	2,1	1,05» [24]

«Таким образом, можно сказать, что техпроцесс изготовления детали разработан, комплект чертежей, сопровождающий материалы, представленные в данном разделе, представлен в графической части работы.

Таким образом, данные приведенные выше в разделе 2 позволяют выполнить графический необходимый материал, а именно:

- выполнить чертеж заготовки;
- выполнить чертеж плана обработки;
- выполнить чертежи наладок.» [1]

В приложении «А» данной работы представлена маршрутная карта, а в приложении «Б» – операционные карты.

### 3 Расчет и проектирование оснастки

#### 3.1 Расчет и проектирование приспособления

«Произведем описание конструкции и расчет токарного 3-х кулачкового самоцентрирующего патрона для обработки детали на 010 токарной операции. Эскиз операции представлен ниже на рисунке 2.» [2], [19].

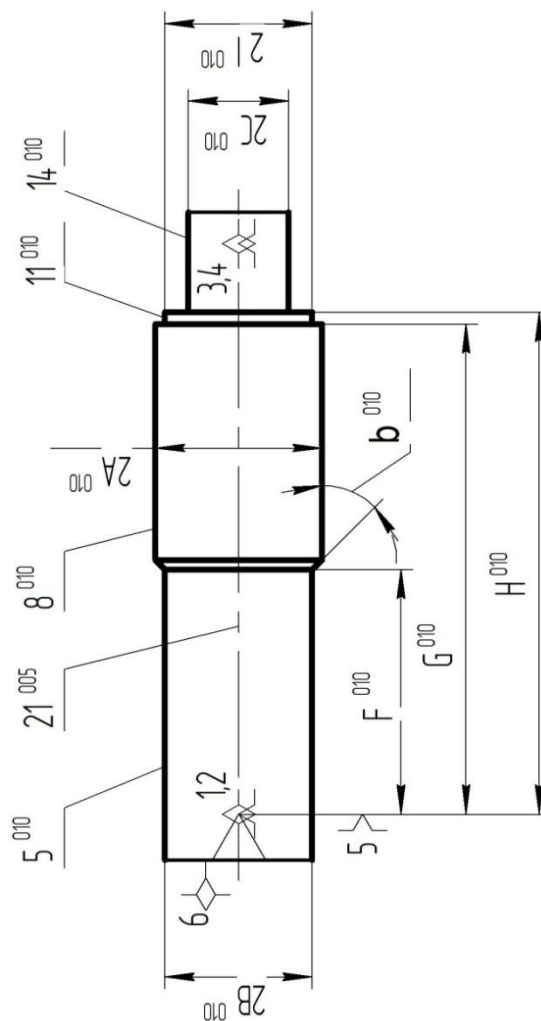


Рисунок 2 – Эскиз операции

Расчет усилия зажима патрона и его основных параметров представим ниже в таблицах 12 и 13.

«Таблица 12 – Определение усилия зажима»

Расчетная зависимость	По оси X	По оси Y	По оси Z
Момент резания	$M_P^I = \frac{P_x \cdot D_1}{2}$	$M_P^{II} = P_y \cdot l^I$	$M_P^I = \frac{P_z \cdot D_1}{2}$
Момент закрепления	$M_3^I = \frac{W \cdot f \cdot D_2}{2}$	$M_3^{II} = \frac{2}{3} \cdot W^{II} \cdot f \cdot D_2$	$M_3^I = \frac{W \cdot f \cdot D_2}{2}$
Коэффициент запаса	2,5	2,5	2,5
Сила зажима	$W_z^I = \frac{K \cdot P_z \cdot D_1}{f \cdot D_2}$	$W_3^{II} = \frac{3 \cdot K \cdot P_y \cdot l^I}{2 \cdot f \cdot D_2}$	$W_z^I = \frac{K \cdot P_z \cdot D_1}{f \cdot D_2}$
Расчет силы зажима по осям	$W_z = \frac{2,5 \cdot 423 \cdot 20}{0,3 \cdot 12}$ =334 Н	$W_3^{II} = \frac{3 \cdot 2,5 \cdot 785 \cdot 130 \cdot 0,66}{2 \cdot 0,3 \cdot 12}$ =720 Н	$W_z = \frac{2,5 \cdot 1312 \cdot 20}{0,3 \cdot 12}$ =1270 Н
Корректировка силы зажима	$W_1 = \frac{W}{1 - 3 \cdot f_1 \cdot (L_K/H_K)}; W_1 = \frac{770}{1 - 3 \cdot 0,1 \cdot (40/60)} = 805 \text{ Н} \gg [2]$		

«Таблица 13 – Основные параметры привода патрона»

Параметр	Расчетная зависимость	Расчет
Передаточное отношение	$i_{c.кл.} = \frac{1}{\text{tg}(\alpha + \varphi) + \text{tg}\varphi_1}$	$i_{c.кл.} = \frac{1}{\text{tg}(15 + 6) + \text{tg}6} = 2,3$
Усилие привода	$Q = W_1 / i_c$	$Q = 805 / 2,3 = 350 \text{ Н.}$
Диаметр поршня, мм	$D = 1,13 \cdot \sqrt{\frac{Q}{p \cdot \eta}}$	$D = 1,13 \cdot \sqrt{\frac{350}{0,4 \cdot 0,9}} = 11,4 \text{ мм}$
Значение диаметра поршня, мм	-	10 (для пневматического привода)
Погрешность установки	$\varepsilon_y = \frac{\omega A_\Delta}{2} = 0,5 \sqrt{\Delta_1^2 + \Delta_2^2 + \dots + \Delta_5^2}$	$\varepsilon_y = 0,5 \sqrt{0,02^2 + 0,01^2 + 0,02^2 + 0,01^2 + 0,025^2} = 0,015 \text{ мм}$ » [19]

Чертеж патрона представлен в графической части, общий вид патрона показан ниже на рисунке 3.



### 3.2 Проектирование инструмента

Общий вид инструмента – резца показан ниже на рисунке 4.

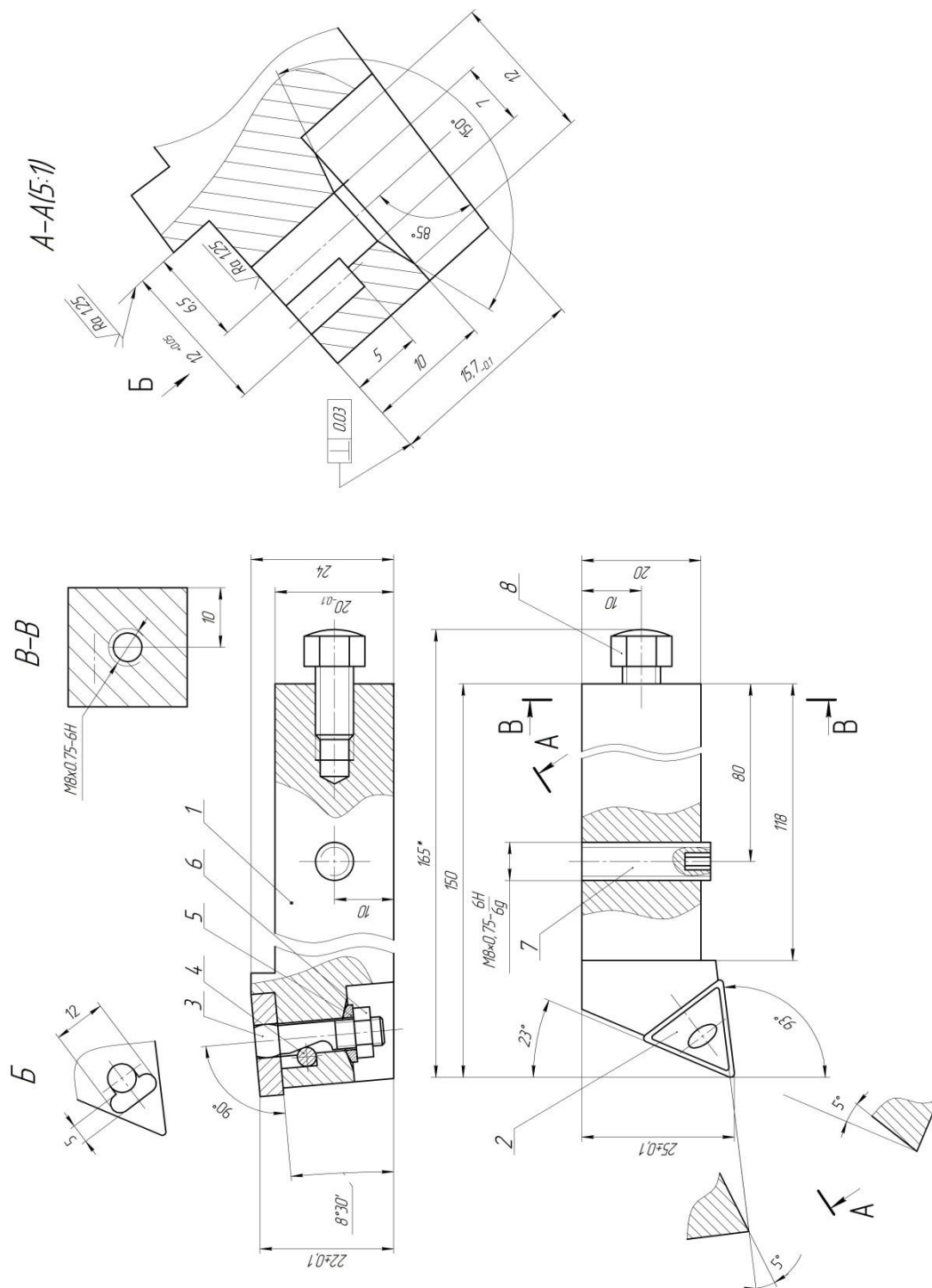


Рисунок 4 – Общий вид резца

Цель сконструировать проходной токарный резец с многогранной пластины механического закрепления из твердого сплава. Заготовка изготавливается из Сталь 40Х:

Предел прочности на растяжение  $\sigma_B=640$ Мпа;

Диаметр заготовки  $D=45$ мм;

Глубина резания  $t=3$ мм;

Подача  $S=0,2$ мм/об;

Скорость резания  $V=109,6$ м/мин;

Главный угол в плане  $93^\circ$ .

Конструкцию резца выбираем по ГОСТ 24996-81.

Исходя из характера и вида обработки, предпочитаем материал пластины резца – подходящий под черновое непрерывное точение твердый сплав Т15К6, материал на державку сталь 40х.

Рассчитываем силу резания  $P_z$  для выбранных условий резания:

$$P_z = 10 \times C_p \times t^{xp} \times S^{yp} \times V^{np} \times K_p \quad (1)$$

Где:  $t$ -глубина резания, мм

$S$ -подача, мм/об

$V$ -скорость резания, м/мин.

$C_p=300$ ;  $X=1$ ;  $y=0,75$ ;  $n=-0,15$

$K_p$ -суммарный поправочный коэффициент учитывает фактические условия резания.

$$K_p = K_{mp} \times K_{yp} \times K_{\lambda p} \quad (2)$$

$K_{mp}$  – коэффициент качества обрабатываемой поверхности

$K_{\lambda p}, K_{yp}, K_{\lambda p}$ - коэффициенты учитывающие влияние геометрических параметров режущей части инструмента.  $G_B$

$$K_{mp} = \left( \frac{G_B}{750} \right)^n \quad (3)$$



$$N=0,75$$

$$K_{mp} = \left(\frac{640}{750}\right)^{0.75} = 0,89$$

$$K_{\varphi p} = 0,89$$

$$K_{yp} = 1,1$$

$$K_{\lambda p} = 1$$

$$K_p = 0,89 \cdot 0,89 \cdot 1,1 \cdot 1 = 0,87$$

$$P_z = 10 \cdot 300 \cdot 31 \cdot 0,20,75 \cdot 109,6 - 0,15 \cdot 0,87 = 5442 \text{ Н}$$

Производим выбор формы сечения державки и ее размеров:

$$b = \sqrt[3]{\frac{6 \cdot p_z \cdot L}{k^2 \cdot G_{ug}}} \quad (4)$$

$P_z$  – Сила резания, Н

$L$  – Вылет резца из резцедержателя

$K$  – 1,0 так как выбираем квадратную форму сечения державки

$n=b$

$G_{ug}$  – допустимое напряжение при изгибе державки, Мпа

$G_{ug}=250$  Мпа, для стали 40х с переменным видом нагрузки

$$b = \sqrt[3]{\frac{6 \cdot 5442 \cdot 50}{1^2 \cdot 250}} = 17,35 \text{ мм} \quad (5)$$

По ГОСТ 24996-81 выбираем ближайшее большее значение:

$$b=20; n=20$$

Принимаем ближайший габарит державки 20х20.

Проверим прочность и жесткость корпуса резца.

Максимально допустимая нагрузка на резец определяется по формуле:

$$P_{zd} = \frac{b \cdot h^2 \cdot G_{ug}}{6 \cdot L} \quad (6)$$

$$P_{zd} = \frac{20 \cdot 20^2 \cdot 250}{6 \cdot 40} = 8333 \text{ Н}$$

Максимально допустимая нагрузка, допускаемая жесткостью резца

$$P_{zж} = \frac{3 \cdot f \cdot E \cdot J}{L^3} \quad (7)$$

Где:

F –максимально допускаемый прогиб резца при черновом точении, принимаем  $f=0,1 \cdot 10^{-3} \text{ м}$

E –модуль упругости материала корпуса резца принимаем  $E=2 \cdot 10^5 \text{ Мпа}$ ;

L –вылет резца;

J–модуль инерции прямоугольного сечения корпуса резца.

$$J = \frac{L \cdot h^3}{12} = \frac{20 \cdot 20^3}{12} = 13333 \text{ мм}^4$$

$$P_{zж} = \frac{3 \cdot 0,1 \cdot 2 \cdot 10^5 \cdot 13333}{40^3} = \frac{7999 \cdot 10^5}{64000} = 12498 \text{ Н}$$

Проверим неравенство

$$P_{zd} > P_z < P_{zж}$$

$$8333 \text{ Н} > 5442 \text{ Н} < 12498 \text{ Н}$$

Спроектированный резец удовлетворяет прогнозы и жесткость.

Принимаем следующие конструктивные параметры резца по ГОСТ 24996-81 тип 11.

-общая длинна  $L=125 \text{ мм}$ ;

-вылет резца  $L_1=40 \text{ мм}$ ;

-высота резца  $h_1=20 \text{ мм}$ ;

-ширина резца  $f=20 \text{ мм}$ .

Режущие пластины к резцу подбираем по ГОСТ 24257-80, 13124-150408 двухсторонние, толщиной  $S=4,76$ , радиусом  $r=0,8$ , массой  $m=6,478$ , материал пластин Т15К6. Проходной резец по ГОСТ 24996-81.

Таким образом, в данном разделе спроектированы станочное приспособление и режущий инструмент, более подробно их конструкции представлены в графической части, а спецификации в приложении В настоящей работы.

#### 4. Безопасность и экологичность технического объекта

«Задача раздела – проектирование технологии изготовления вала-шестерни с учетом требований стандартов по безопасности.

Технологический паспорт объекта представлен в виде таблицы 14» [7].

Таблица 14 - Паспорт объекта

Объект	Технологическая операция	Наименование должности работника	Оборудование, техническое устройство, приспособление	Материалы и вещества
Заготовительная	Штамповка	Штамповщик	Пресс	Сталь 40ХГНМ, смазки графитовые
Механическая обработка	Токарная	Оператор станков с ЧПУ	Токарно-винторезный станок с ЧПУ FANUC	Сталь 40ХГНМ, СОЖ, ветошь

«В таблице 15 рассматриваются риски. В подразделе приводится систематизация производственно-технологических и эксплуатационных рисков, к которым относят вредные и опасные производственные факторы, источником которых являются оборудование и материалы, используемые при изготовлении детали» [7].

Таблица 15 - Определение рисков

Технологическая операция	Опасный и вредный производственный фактор (ОВПФ)	Источник ОВПФ
Штамповка	«ОВПФ, связанные с чрезмерным высоким уровнем температуры объектов ОВПФ, связанные с чрезмерным загрязнением воздушной среды в зоне дыхания Факторы физического воздействия: Неподвижные части колющие, режущие, обдирающие части твердых объектов Движущиеся твердые объекты.» [7]	Пресс

Продолжение таблицы 15

Технологическая операция	Опасный и вредный производственный фактор (ОВПФ)	Источник ОВПФ
Точение	<p>«Факторы физического воздействия:                      Неподвижные части колющие, режущие, обдирающие части твердых объектов                      Движущиеся твердые объекты                      ОВПФ, связанные с чрезмерным высоким уровнем температуры объектов                      ОВПФ, связанные с чрезмерным загрязнением воздушной среды в зоне дыхания                      ОВПФ, связанные с механическими колебаниями твердых тел                      ОВПФ, связанные с акустическими колебаниями твердых тел                      ОВПФ, связанные с электрическим током                      ОВПФ, связанные с электромагнитными полями                      Факторы химического воздействия:                      токсического, раздражающего (через органы дыхания)                      Факторы, обладающие свойствами психофизиологического воздействия:                      Статическая нагрузка                      Перенапряжение анализаторов.» [7]</p>	<p>«Токарно-винторезный станок с ЧПУ FANUC, зона резания, зажимные губки патрона, резцы, СОЖ, стружка                      Заготовка, инструмент                      Пульт управления станком, смазки                      Манипуляция заготовкой, контроль и управление» [7]</p>

Снижение рисков достигается мерами (таблица 16)» [21] .

Таблица 16 – Мероприятия снижения уровня ОВПФ

ОВПФ	Технические средства, организационные методы	Средства защиты (СИЗ)
«Неподвижные части колющие, режущие, обдирающие части твердых объектов Движущиеся твердые объекты ОВПФ, связанные с чрезмерным высоким уровнем температуры объектов» [7]	«Защитный кожух на станке, ограждения Инструктажи по охране труда» [7]	«Костюм для защиты от загрязнений, перчатки с полимерным покрытием, ботинки кожаные, очки защитные» [7]
«Факторы химического воздействия: токсического, раздражающего (через органы дыхания)» [7]	Организация вентиляции Инструктажи по охране труда	-

Продолжение таблицы 16

ОВПФ	Технические средства, организационные методы	Средства защиты (СИЗ)
«ОВПФ, связанные с механическими колебаниями твердых тел» [7]	«Виброгасящие опоры снизить время контакта с поверхностью подверженной вибрации Инструктажи по охране труда» [7]	Резиновые виброгасящие покрытия
«ОВПФ, связанные с чрезмерным загрязнением воздушной среды в зоне дыхания» [7]	«Организация вентиляции Инструктажи по охране труда» [7]	-
«ОВПФ, связанные с акустическими колебаниями твердых тел» [7]	«Использование звукопоглощающих Материалов Инструктажи по охране труда» [7]	Применение противозумных вкладышей
«ОВПФ, связанные с электрическим током ОВПФ, связанные с электромагнитными полями» [7]	«Заземление станка изоляция токоведущих частей применение предохранителей Инструктажи по охране труда Соблюдение периодичности и продолжительности регламентированных перерывов» [7]	Резиновые напольные покрытия, перчатки с полимерным покрытием
Статическая нагрузка Перенапряжение анализаторов	Организация освещения Инструктажи по охране труда	-

«В таблицах 17 – 20 рассматриваются источники пожарной опасности, а также средства, которые необходимо применить, и меры организационного характера, которые необходимо использовать, для обеспечения пожарной безопасности» [25].

Таблица 17 – Идентификация классов и опасных факторов пожара

Участок	Оборудование	Номер пожара	Опасные факторы при пожаре	Сопутствующие факторы при пожаре
Участок обработки валов вальше-шестерни	Токарно-винторезный станок с ЧПУ FANUC	Класс В, Е	«Пламя и искры; неисправность электропроводки; возгорание промасленной ветоши» [7]	«Части оборудования, изделий и иного имущества; Вынос напряжения на токопроводящие части станка; воздействие огнетушащих веществ» [7]

Таблица 18 – Выбор средств пожаротушения

Средства пожаротушения				Оборудование
первичные	мобильные	стационарные	автоматики	
«Ящик с песком, пожарный гидрант, огнетушители» [7]	Пожарные автомобили	Пенная система тушения	«Технические средства по оповещению и управлению эвакуацией» [7]	Напорные пожарные рукава

Таблица 19 – Средства защиты и пожаротушения

СИЗ	Инструмент	Сигнализация
«Веревки пожарные, карабины пожарные, противогазы, респираторы» [7]	Лопаты, багры, ломы и топоры ЩП-Б	Автоматические извещатели

Таблица 20 – Средства обеспечения пожарной безопасности

Процесс, оборудование	Организационно-технические меры	Нормативные требования
Технология изготовления валов вальше-шестерни	«Применение смазочно-охлаждающих жидкостей с использованием негорючих веществ Хранение промасленной ветоши в негорючих ящиках ; Общее руководство и контроль за состоянием пожарной безопасности на предприятии.» [7]	«Наличие пожарной сигнализации, Наличие автоматической системы пожаротушения, первичные средств пожаротушения, проведение инструктажей» [7]

Результаты анализа в таблицах 21 и 22. Мероприятия направлены на защиту гидросферы, атмосферы и литосферы.

Таблица 21 – Определение экологически опасных факторов объекта

Производственный техпроцесс	Структурные элементы техпроцесса	Опасные и вредные выбросы в воздух	Сточные воды	Воздействие объекта на литосферу
Технологический процесс изготовления вала-шестерни	Токарно-винторезный станок с ЧПУ FANUC	Стружка Токсические испарения Масляный туман	Взвешенные вещества и нефтепродукты отработанные жидкие среды	Отходы стружки Промасленная ветошь Растворы жидкостей

Таблица 22 – Разработанные мероприятия для снижения антропогенного негативного воздействия

Объект воздействия	Технология изготовления вала-шестерни
на атмосферу	Фильтрационные системы для системы вентиляции участка
на гидросферу	Локальная многоступенчатая очистка сточных вод
на литосферу	Разделение, сортировка, утилизация на полигонах отходов

«Рассматривается обработка на заготовительной и токарной операциях. Подробно рассмотрена операция, выполняемая на токарно-винторезном станке с ЧПУ FANUC, которая включает переходы точения. Задействован оператор станков с ЧПУ. Приспособление – патрон. Инструмент - резцы. Применяются материалы: сталь 40ХГНМ, СОЖ - эмульсия, ветошь (таблица 14)» [21].

«Идентификация профессиональных рисков выполнена для токарной операции, что позволило определить ОВПФ. Данные факторы представлены в таблице 15» [7].

«Для их устранения и снижения негативного воздействия применяются методы и средства, представленные в таблице 16» [7].

«Выполнена определение класса, опасных факторов пожара для

участка изготовления вала-шестерни (таблица 17). Проводится выбор средств пожаротушения (таблица 18, 19), мер по обеспечению пожарной безопасности процесса изготовления вала-шестерни (таблица 20)» [7] .

«Определены негативные факторы воздействия процесса изготовления вала-шестерни на окружающую среду (таблица 21). Указаны организационно-технические мероприятия по снижению вредного антропогенного влияния технологии на экологию: атмосферы – оснащение фильтрующими элементами системы производственной вентиляции, гидросферы – использованием системы многоступенчатой очистки сточных вод; литосферы – сортировкой отходов и их утилизацией на специальных полигонах (таблица 22)» [7].

«Выявив и проанализировав технологию изготовления вала-шестерни и, ее воздействие на среду, делаем вывод, что данная технология удовлетворяет нормам по защите здоровья человека и окружающей среде.» [7]



## 5 Экономическая эффективность работы

Все предыдущие разделы были посвящены разработке технологического процесса изготовления вала шестерни промежуточной. Поэтому в конце бакалаврской работы необходимо провести расчеты, связанные с экономической эффективностью, этих разработок.

Для этого, сначала, на рисунке 5, представим краткое описание разработанного технологического процесса.

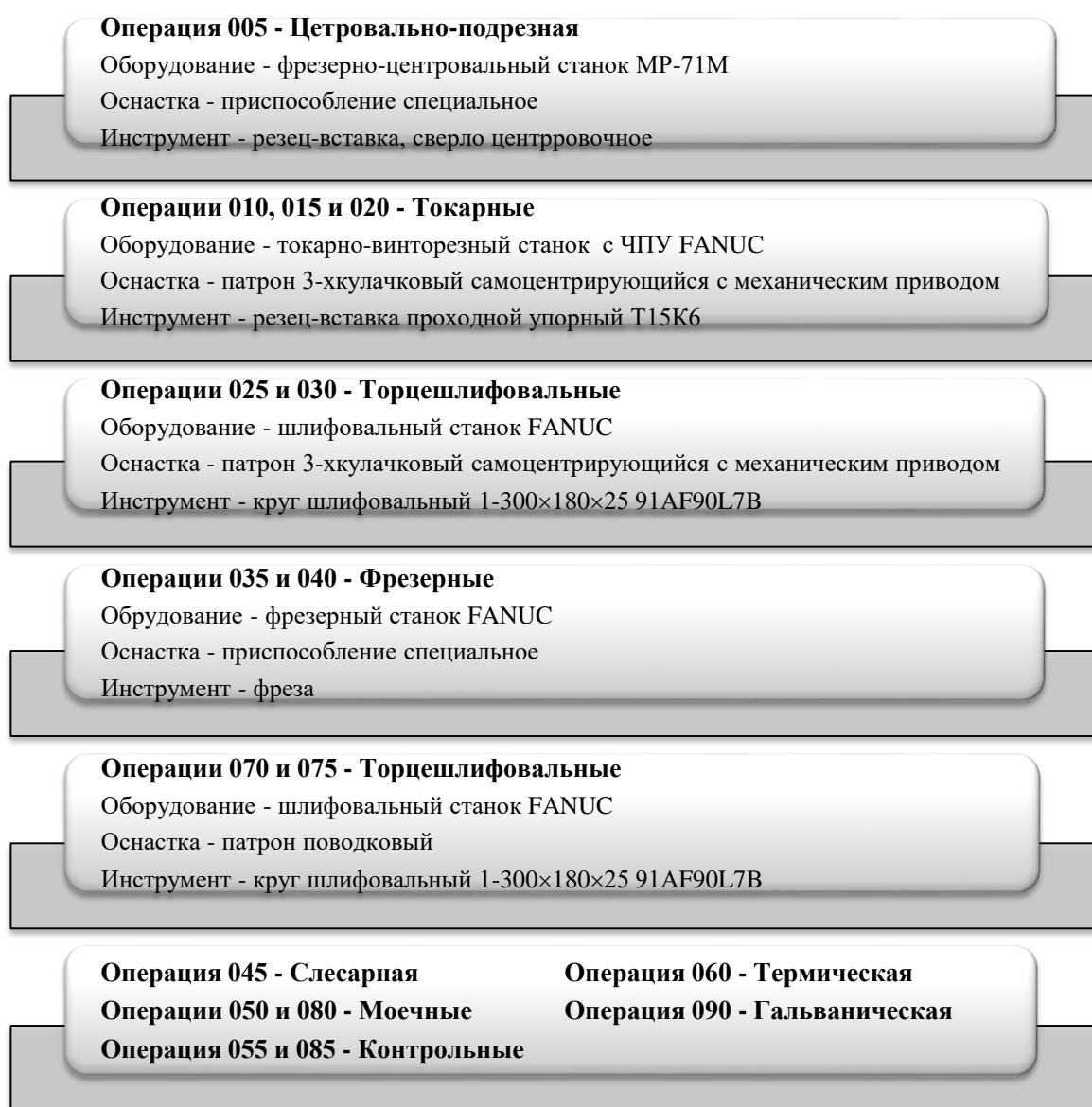


Рисунок 5 – Краткое описание разработанного технологического процесса

Как видно из рисунка 5, часть операций не имеет более подробного описания, представлены только названия. Это связано с тем, что стоимость их выполнения незначительно, поэтому существенного влияния на итог они не окажут.

Для проведения основных экономических расчетов необходимо знание величин нескольких значимых показателей, которые приведены на рисунке 6.



Рисунок 6 – Значимые показатели для экономических расчетов

Как видно из рисунка 6, отправной точкой в экономических расчетах является объем инвестиций. Именно этот показатель дает понимание в необходимых финансовых вливаниях в разработанный технологический процесс. Для его определения используют специальную методику [10], которая позволяет учитывать все необходимые затраты в этот проект. Итоговый объем инвестиций и его детализация, представлен на рисунке 7.

Анализируя рисунок 7, можно сказать, что максимальную долю в объеме инвестиций занимают затраты на оборудование ( $K_{ОБ}$ ). Они учитывают не только стоимость самого оборудования, но и его доставку, монтаж и необходимое транспортные средства для его эксплуатации. Объем этих затрат составляет 1130673,05 рубля, что соответствует 76,07 % от всего

объема инвестиций. Следующей по весомости влияния на объем инвестиций, можно считать затраты на оснастку и инструмент ( $K_{OI}$ ), которые составляют 229572,08 рублей или 15,44 %. Почти совсем незначительное влияние на общий объем инвестиций оказывают все остальные затраты, их вклад составляет от 2,35 % до 3,68 %.

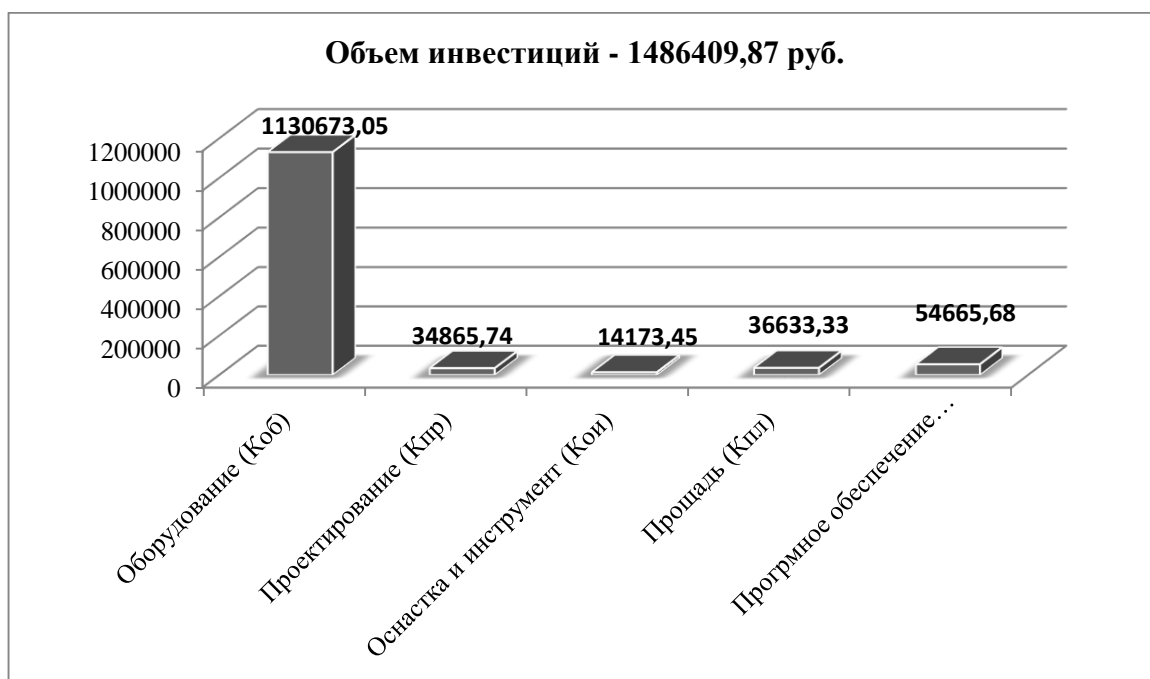


Рисунок 7 – Итоговый объем инвестиций и его детализация, руб.

Значения срока окупаемости в сокращенном и развернутом формате можно рассчитать по формуле (8).

$$T = \frac{I}{P_{чист}}, \text{ год} \quad (8)$$

где « $P_{чист}$  – чистая ожидаемая прибыль, руб.» [10.]

Размер чистой прибыли определялся по специальной методике [10] с применением программного обеспечения, которое упростило процесс получения значений.

$$T = \frac{1486409,87}{614947,2} = 2,417 = 3 \text{ года}$$

Расчет величины экономического эффекта производится по формуле (9)

$$\text{ЭЭ} = \left( \sum_1^T \text{П}_{\text{чист}} \cdot \frac{1}{(1+E)^t} \right) - \text{И} \quad (9)$$

где « $E$  – процентная ставка на капитал;

$t$  – годы получения прибыли, в пределах принятого горизонта расчета»

[10]

$$\begin{aligned} \text{ЭЭ} &= \left( 614947,2 \cdot \left( \frac{1}{(1+0,15)^1} + \frac{1}{(1+0,15)^2} + \frac{1}{(1+0,15)^3} \right) \right) - 1486409,87 = \\ &= 269251,08 \text{ руб.} \end{aligned}$$

Согласно проведенным расчетам, экономический эффект получен в размере 269251,08 руб. Положительная величина этого показателя позволяет считать целесообразными и обоснованными предложенные изменения технологического процесса.

## Заключение

Достижение целей бакалаврской работы производилось последовательным, поэтапным выполнением ряда задач.

Определен наиболее дешевый метод для получения заготовки для данной детали, путем перебора нескольких возможных методов и на этой основе обосновать выбор оптимального способа.

Определен наиболее дешевый маршрут для получения детали, путем перебора нескольких возможных маршрутов и на этой основе обоснован выбор оптимального маршрута.

Определено наиболее дешевое оборудование для получения детали, путем перебора нескольких возможных вариантов оборудования и на этой основе обоснован выбор оборудования.

Определена наиболее дешевая оснастка для получения детали, путем перебора нескольких возможных вариантов оснастки и на этой основе обоснован выбор оснастки.

Определен наиболее дешевый инструмент для получения детали, путем перебора нескольких возможных вариантов инструмента и на этой основе обоснован выбор инструмента;

Определены наиболее дешевые средства контроля для получения детали, путем перебора нескольких возможных вариантов средств контроля и на этой основе обоснован выбор;

Определены наиболее дешевые средства обеспечения безопасности процесса для получения детали, путем перебора нескольких возможных вариантов и на этой основе, обоснован выбор.

Таким образом, все задачи бакалаврской работы решены, а следовательно, цель бакалаврской работы, ранее сформулированная в разделе «Введение» - разработка технологического процесса изготовления вала-шестерни с минимальной себестоимостью достигнута.

## Список используемых источников

- 1 Барановский Ю.В. Режимы резания металлов. Справочник / Ю.В. Барановский. - Изд. 3-е, перераб. и доп. - М., Машиностроение, 1995 г., 320 с.
- 2 Белоусов А.П. Проектирование станочных приспособлений: Учеб. пособие для учащихся техникумов. / А.П. Белоусов.; 3-е изд., перераб. И доп.– М.: (Высшая школа), 1980, 240 с.
- 3 Боровков, В.М. Разработка и проектирование чертежа штамповки. Метод. Указания / В.М. Боровков, ТолПИ, 1990., 25 с.
- 4 Боровков В.М. Экономическое обоснование выбора заготовки при проектировании технологического процесса. Метод. Указания / В.М. Боровков, ТолПИ, 1990., 45 с.
- 5 Горбачевич А.Ф. Курсовое проектирование по технологии машиностроения: Учеб. Пособие для вузов. / А.Ф.Горбачевич, В.А. Шкред; 5-е издание, стереотипное. Перепечатка с 4-го издания. – М: ООО ИД «Альянс», 2007.- 256 с.
- 6 Гордеев А.В. Выбор метода получения заготовки. Метод, указания / А.В. Гордеев, - Тольятти, ТГУ, 2004.-9 с.
- 7 Горина Л.Н. Обеспечение безопасных условий труда на производстве. Учеб. Пособие. / Л.Н. Горина, - Тольятти, 2016, 68 с.
- 8 ГОСТ Р 53464-2009. Отливки из металлов и сплавов. Допуски размеров, массы и припуски на механическую обработку [Текст]. – Взамен ГОСТ 26645-85; введ. 2010-24-08. – М.: Стандартиформ, 2010. – 35 с.
- 9 Добрыднев И.С. Курсовое проектирование по предмету "Технология машиностроения" / И.С. Добрыднев, - М: Машиностроение 1985, 184 с.
- 10 Зубкова Н.В. Методическое указание к экономическому обоснованию курсовых и дипломных работ по совершенствованию технологических процес-сов механической обработки деталей (для студентов специальностей 120100 / Н.В. Зубкова,– Тольятти: ТГУ, 2015, 46 с.

11 Ковшов, А. Н. Технология машиностроения : учебник / А. Н. Ковшов. — 3-е изд., стер. — Санкт-Петербург : Лань, 2016. — 320 с. — ISBN 978-5-8114-0833-7.

12 Научные основы технологии машиностроения : учебное пособие / А. С. Мельников, М. А. Тамаркин, Э. Э. Тищенко, А. И. Азарова ; под общей редакцией А. С. Мельникова. — Санкт-Петербург : Лань, 2018. — 420 с. — ISBN 978-5-8114-3046-8.

13 Маталин А. А. Технология машиностроения : учебник / А. А. Маталин. — 4-е изд., стер. — Санкт-Петербург : Лань, 2016. — 512 с. — ISBN 978-5-8114-0771-2.

14 Михайлов А.В. Методические указания для студентов по выполнению курсового проекта по специальности 1201 Технология машиностроения по дисциплине «Технология машиностроения» / А.В. Михайлов, – Тольятти, ТГУ, 2005. - 75 с.

15 Нефедов Н.А. Дипломное проектирование в машиностроительных техникумах: Учеб. Пособие для техникумов 2-е изд. перераб. и доп./ Н.А. Нефедов, 76 - М.: Высш. Школа, 1986-239 с.

16 Нефедов Н.А. Сборник задач и примеров по резанию металлов и режущему инструменту Учеб. Пособие для техникумов по предмету "Основы учения о резании металлов и режущий инструмент" 4-е изд. перераб. и доп. / Н.А.. Нефедов, - М., Машиностроение, 1984 г.- 400 с.

17 Справочник технолога - машиностроителя. В 2-х кн. Кн. 1/ А.Г. Косилова [и др.]; под ред. А.М. Дальского [и др.]; - 5-е изд., перераб. и доп. - М: Машиностроение-1, 2001 г., 912 с.

18 Справочник технолога - машиностроителя. В 2-х кн. Кн. 2/ А.Г. Косилова [и др.]; под ред. А.М. Дальского [и др.]; - 5-е изд., перераб. и доп. - М: Машиностроение-1, 2001 г., 944 с.

19 Станочные приспособления: Справочник. В 2-х кн. Кн. 1./ Б.Н. Вардашкин; под ред. Б.Н. Вардашкина [и др.]; - М.: Машиностроение, 1984.

17 Таймингс, Р. Машиностроение. Режущий инструмент. Карманный

справочник. Пер. с англ. 2-е изд. Стер./ Р. Таймингс, – М.: Додэка-XXI, 2008, - 336 с.

20 Технология машиностроения [Электронный ресурс]: вопросы и ответы. Учебно-методическое пособие для самостоятельной работы студентов/ — Электрон. текстовые данные.— Саратов: Вузовское образование, 2015.— 88 с.

21 Ткачук К.Н. Безопасность труда в промышленности / К.Н. Ткачук [и др.] – К. Техника, 1982, 231 с.

22 Davim J.P. Modern Machining Technology. A practice guide Woodhead Publishing, 2011. — 412 p. — (English).

23 Alexander H. Slocum. Precision Machine Design. Society of Manufacturing Engineers, 1992, 750 p. - ISBN 0872634922, 9780872634923.

24 Bozina P. Vorrichtungen im Werkzeugmaschinenbau: Grundlagen, Berechnung und Konstruktion. Springer Berlin Heidelberg, 2013, 245 p. - ISBN3642327060, 9783642327063.

25 Klocke F. Manufacturing Processes 2: Grinding, Honing, Lapping. Vol. 2Springer-Verlag Berlin Heidelberg, 2009. XXIV, 433 p. 35 illus. — ISBN 978-3-540-92258-2, e-ISBN 978-3-540-92259-9, DOI 10.1007/978-3-540-92259-9.

26 Linke B. Life Cycle and Sustainability of Abrasive ToolsSpringer, 2016. — XVII, 265 p. — ISBN 978-3-319-28345-6; ISBN 978-3-319-28346-3 (eBook).

27 Manfred W, Christian B. Werkzeugmaschinen Fertigungssysteme. Springer Berlin Heidelberg, 2006, 599 p. - ISBN 3540280855, 9783540280859.



















