

МИНИСТЕРСТВО НАУКИ И ВЫСШЕГО ОБРАЗОВАНИЯ РОССИЙСКОЙ ФЕДЕРАЦИИ  
федеральное государственное бюджетное образовательное учреждение  
высшего образования  
«Тольяттинский государственный университет»

Институт химии и энергетики  
(наименование института полностью)

Кафедра «Химическая технология и ресурсосбережение»  
(наименование)

18.03.01 Химическая технология  
(код и наименование направления подготовки, специальности)

Химическая технология органических и неорганических веществ  
(направленность (профиль) / специализация)

## **ВЫПУСКНАЯ КВАЛИФИКАЦИОННАЯ РАБОТА (БАКАЛАВРСКАЯ РАБОТА)**

на тему Оптимизация работы стадии синтеза производства карбамида в крупнотоннажном производстве

Обучающийся

А.А. Арсекина  
(И.О. Фамилия)

(личная подпись)

Руководитель

Ю.В. Чариков  
(ученая степень, звание, И.О. Фамилия)

Тольятти 2023

## Аннотация

Название выпускной квалификационной работы: «Оптимизация работы стадии синтеза производства карбамида в крупнотоннажном производстве».

Выпускная работа состоит из введения, трех разделов, заключения, 4 таблиц, 8 рисунков, список используемых источников.

В выпускной квалификационной работе рассматривается вопрос повышения конверсии реактора за счет установки предварительного смесителя сырьевых компонентов.

Целью работы является повышение конверсии сырьевых компонентов процесса синтеза в карбамид.

Объектом исследования стадия синтеза производства карбамида.

Во введении ставится цель и формулируются задачи работы.

В первом разделе проанализированы основные свойства карбамида, химизм процесса синтеза и области применения, рассмотрена патентная информация.

Во втором разделе проанализирована технологическая схема процесса, предложено техническое решение.

В третьем разделе приводятся данные по расчетам основного оборудования;

В заключении делаются выводы о техническом эффекте оптимизации.

## Содержание

Введение.....	4
1 Аналитическая часть.....	5
1.1 Свойства карбамида и его роль в химической промышленности.....	5
1.2 Химические свойства и механизм синтеза карбамида.....	9
1.3 Аппаратурное оформление реакторного блока синтеза карбамида .....	11
1.4 Обзор современных методов оптимизации конструкции реакторов.....	13
2 Технологическая часть .....	20
2.1 Анализ технологической схемы производства карбамида .....	20
2.2 Выбор и обоснование способа оптимизации .....	23
3 Расчетная часть.....	27
3.1 Материальный баланс реактора синтеза карбамида .....	27
3.1.1 Материальный баланс существующего реактора.....	27
3.1.2 Материальный баланс предлагаемого реактора .....	35
3.2 Энергетический баланс реактора синтеза карбамида .....	36
3.3 Конструктивный расчет.....	42
Заключение .....	50
Список используемой литературы и используемых источников.....	51

## Введение

Карбамид, широко известный как мочеви́на, представляет собой одно из важнейших соединений в химической промышленности, находящее применение в качестве ценного компонента для производства удобрений. Данная работа посвящена изучению и оптимизации процесса синтеза карбамида в крупнотоннажных производствах с учетом его значимости в качестве азотного удобрения.

Карбамид является источником азота, необходимого для роста растений. Применение удобрений, содержащих карбамид, содействует улучшению питательности почвы и способствует повышению урожайности сельскохозяйственных культур. Что делают его важным элементом в обеспечении продовольственной безопасности как отдельных стран, так и мира в целом.

Мировое производство карбамида составляет около 190-200 миллионов тонн в год. Основы производственных мощностей находятся в Китае, Индии, России и странах СНГ и некоторых европейских странах.

Процесс промышленного синтеза карбамида базируется на реакции углекислого газа и аммиака. Эта реакция, проводимая в реакторах высокого давления и температуры, образует карбамат аммония, который далее перерабатывается в карбамид.

Цель настоящей работы заключается в повышении конверсии реактора синтеза.

Для достижения цели должны быть решены следующие задачи:

- изучить параметры, влияющие на скорость процесса синтеза карбамида;
- провести анализ патентной информации и предложить решение по оптимизации процесса
- произвести расчеты материальных и тепловых балансов процесса, выполнить конструктивные расчеты предлагаемого оборудования.

## **1 Аналитическая часть**

### **1.1 Свойства карбамида и его роль в химической промышленности**

Карбамид – это химическое соединение, которое играет ключевую роль во многих сферах промышленности, начиная от сельского хозяйства и заканчивая производством фармацевтических и косметических препаратов.

Карбамид представляет собой органическое соединение с формулой  $\text{CO}(\text{NH}_2)_2$ . Одним из его основных свойств является высокая растворимость в воде, что делает его эффективным для использования в жидких удобрениях и подкормке растений. Кроме того, карбамид обладает низкой токсичностью, что делает его относительно безопасным для использования в сельском хозяйстве.

Одним из наиболее значимых применений карбамида является его использование в производстве азотных удобрений. Как источник азота, карбамид становится важным компонентом для повышения урожайности растений.

Карбамид является одним из наиболее распространенных азотистых удобрений. Он содержит высокий уровень азота, что делает его эффективным для подкормки растений и способствует их росту и развитию. Карбамид может использоваться на различных типах почв и для различных видов культур, включая зерновые, овощные, плодовые и другие культуры. Азот, поступающий из карбамида, является важным компонентом для формирования белков, аминокислот и других важных органических соединений, необходимых для роста растений [26].

Правильное применение карбамида может способствовать увеличению урожайности и улучшению качества плодов, овощей и зерновых культур. Карбамид обладает способностью постепенно высвобождать азот в течение продолжительного времени, обеспечивая растениям доступ к питательным веществам в течение длительного периода [35]. Карбамид является

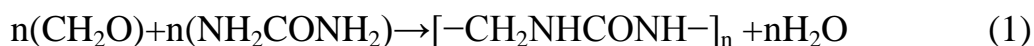
относительно доступным удобрением с высокой концентрацией азота, что делает его популярным среди сельскохозяйственных производителей.

Карбамид также используется как мономер при производстве карбамидформальдегидных смол.

Карбамидформальдегидные смолы (КФС) представляют собой полимеры, образующиеся в результате конденсации карбамидного и формальдегидного соединений. Эти смолы являются одними из наиболее широко используемых смол в химической промышленности и находят своё применение в различных областях, от производства пластмасс до клеев и лакокрасочных материалов [34].

Процесс формирования КФС начинается с конденсации карбамидных молекул с формальдегидом в присутствии кислотного или щелочного катализатора. В ходе этой реакции молекулы карбамидного соединения реагируют с молекулами формальдегида, образуя длинные полимерные цепи.

Уравнение реакции конденсации КФС можно представить следующим образом:



Эта реакция приводит к образованию полимера, где чередуются молекулы карбамида и формальдегида, образуя длинные цепи, что делает их устойчивыми и прочными.

Карбамидформальдегидные смолы используются в качестве связующего в производстве многих видов пластмасс. Они обладают хорошей формообразующей способностью и высокой прочностью, что делает их подходящими для изготовления различных изделий.

КФС также широко применяются в производстве клеев и лакокрасочных материалов благодаря своей высокой адгезии к различным поверхностям и прочности соединения.

Эти смолы используются в производстве композитных материалов, где требуется комбинация прочности и лёгкости.

Карбамидформальдегидные смолы широко используются в промышленности благодаря своей универсальности, прочности и стойкости к различным условиям. Они играют важную роль в различных сферах производства, что делает их важным компонентом многих промышленных процессов. Эти смолы являются одними из ключевых материалов в современной промышленности благодаря их разнообразному применению и высоким техническим характеристикам.

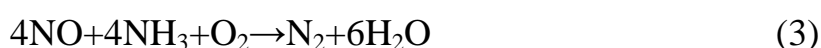
Очистка выхлопных газов автомобилей с использованием карбамида является одним из методов снижения выбросов оксидов азота ( $\text{NO}_x$ ) в атмосферу. Для сокращения вредных выбросов  $\text{NO}_x$  автомобильных двигателей в многих странах применяют систему Selective Catalytic Reduction (SCR) или систему выборочного каталитического восстановления.

Процесс SCR включает в себя инъекцию мочевины  $\text{CO}(\text{NH}_2)_2$  или известной как AdBlue) в выхлопную систему автомобиля перед катализатором. Когда мочевина встречает катализатор (чаще всего используется катализатор на основе ванадия), она разлагается на аммиак ( $\text{NH}_3$ ) и углекислый газ ( $\text{CO}_2$ ) [36].

Химическое уравнение реакции разложения мочевины выглядит следующим образом:



Затем аммиак ( $\text{NH}_3$ ), который образуется из мочевины, вступает в реакцию с оксидами азота ( $\text{NO}_x$ ), присутствующими в выхлопных газах, и превращается в безвредные азот ( $\text{N}_2$ ) и воду ( $\text{H}_2\text{O}$ ) в рамках каталитической реакции:



Этот процесс позволяет значительно снизить выбросы вредных оксидов азота, превращая их в безопасные компоненты – азот и воду. SCR-системы с мочевиной (AdBlue) активно применяются в современных дизельных и бензиновых автомобилях для соблюдения норм экологической чистоты и снижения воздействия транспорта на окружающую среду.

Карбамид также используется в косметических и медицинских продуктах, в том числе в кремах для ухода за кожей и в мочегонных препаратах [37].

Карбамид используется в различных медицинских кремах и мазях благодаря своей способности удерживать влагу в коже. Это делает его полезным для лечения различных состояний кожи, таких как сухость, шелушение и раздражение [28].

В некоторых медицинских препаратах, используемых для лечения кожных заболеваний, таких как экзема или псориаз, содержится карбамид. Он помогает увлажнять кожу, уменьшая сухость и зуд.

Карбамид также применяется в медицине в качестве мочегонного средства. В некоторых лекарственных препаратах он используется для стимуляции выведения лишней жидкости из организма, помогая снизить отечность.

В косметологии карбамид широко используется в увлажняющих кремах, лосьонах и средствах по уходу за кожей. Он способствует удержанию влаги в клетках кожи, помогая сделать ее более мягкой и увлажненной.

Карбамид часто добавляют в косметические средства для ухода за ногтями, так как он помогает смягчить и увлажнить кутикулу и ногтевую пластину.

Продукты для ухода за стопами могут также содержать карбамид, так как он помогает смягчить и увлажнить огрубевшую кожу стоп, способствуя их более эффективному уходу.



## 1.2 Химические свойства и механизм синтеза карбамида

Карбамид (мочевина) обладает нуклеофильными свойствами благодаря наличию амидной группы, который способен действовать в качестве нуклеофила. Нуклеофилы - это частицы, обладающие свободной парой электронов, которые способны атаковать электрофильные центры в других молекулах.

Амидная группа карбамида имеет свободную пару электронов на атоме азота, что делает его нуклеофильным центром. Эта свободная пара электронов может реагировать с электрофильными центрами в других молекулах, образуя новые химические связи.

Например, атака свободной пары азота карбамида на электрофильные центры в молекулах, содержащих углеродные группы, что может привести к образованию новых химических связей.

Карбамид может действовать в качестве нуклеофила в различных органических синтезах, например, в реакциях где его свободная пара электронов участвует в образовании новых химических связей. Например, образование N-мочевины, галогенирование с образованием N-галогенпроизводных, синтез аминоспиртов при взаимодействии с альдегидами [27].

Нуклеофильные свойства карбамида также могут проявляться в различных биохимических процессах в живых организмах, где молекула карбамида может участвовать в реакциях обмена веществ.

Однако, в некоторых реакциях карбамид может выступать в качестве электрофила, то есть частицы, способной принимать пару электронов или атаковать области с отрицательным зарядом [38].

Так, Карбамид может реагировать с сильными кислотами, такими как концентрированные минеральные кислоты, в частности, с концентрированной серной кислотой ( $H_2SO_4$ ). В этой реакции карбамид

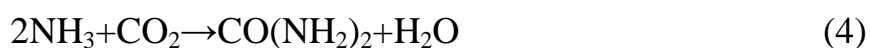
может выступать в качестве электрофила, принимая протон (H<sup>+</sup>) от кислоты и образуя соответствующие карбамидные соли.

В некоторых случаях, когда карбамид находится в окружении сильных электрофильных групп, он может реагировать с этими группами, например, с электрофильными группами в органических соединениях, создавая новые химические связи.

Спирты также могут образовывать уретаны при взаимодействии с карбамидом, вытесняя аммиак. По тому же механизму карбамид реагирует с аминами, гидразином.

Карбамид (мочевина) обладает способностью к комплексообразованию, то есть способностью образовывать комплексы с различными металлами и другими соединениями. Основным фактором, обеспечивающим способность карбамида к комплексообразованию, является наличие атомов азота в его структуре, способных образовывать координационные связи с ионами металлов, пероксида водорода, углеводов. Способность карбамида к комплексообразованию имеет значение в целом ряде химических процессов и может быть использована в различных областях, от промышленности до аналитической химии [39].

Процесс образования мочевины из углекислого газа (CO<sub>2</sub>) и аммиака (NH<sub>3</sub>) является ключевым этапом в производстве карбамида. Процесс синтеза можно описать обобщенным уравнением:



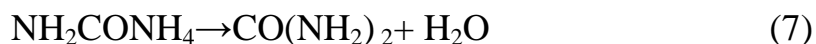
Фактически, процесс образования мочевины состоит из нескольких этапов. Углекислый газ абсорбируется водным раствором аммиака. Это обычно происходит в специальном реакторе под давлением. Реакция абсорбции углекислого газа выглядит следующим образом:



Когда углекислый газ растворяется в водном растворе аммиака, образуется карбамат аммония. Эта реакция является реакцией между угольной кислоты (образующейся из углекислого газа в воде) и аммиаком:



Полученный карбамат аммония представляет собой основной промежуточный продукт. Карбамат аммония в дальнейшем подвергается разложению до карбамида и воды по следующей реакции:



Важно отметить, что этот процесс обычно осуществляется при повышенных температурах, порядка 130-150°C и давлениях, порядка 15-20 МПа, под контролем для достижения оптимального выхода карбамида [41].

### **1.3 Аппаратурное оформление реакторного блока синтеза карбамида**

Используемые в промышленности реактора для синтеза карбамида представляют собой вертикальные колонные аппараты, во внутреннем пространстве которых смонтированы тарелки, разделяющие реакционный объем на отдельные зоны. Конструкция типичного реактора представлена на рисунке 1.

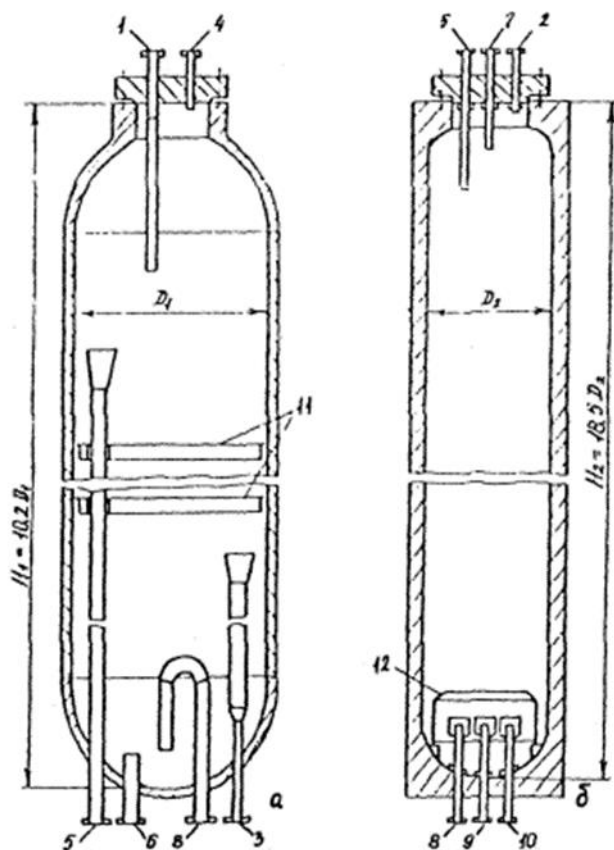


Рисунок 1 – Типовая конструкция реактора синтеза карбамида

«Реактор синтеза карбамида представляет собой колонный цилиндрический толстостенный сосуд. Многослойный корпус реактора и крышка изготовлены из углеродистой стали и футерованы изнутри листовой сталью карбамидного класса [29].

Многочисленными исследованиями процесса синтеза карбамида была выявлена связь между массообменными и химическими явлениями протекающими в реакционной массе. Сильное влияние на интенсивность всех процессов оказывает нестационарность объема реакционной зоны. Гидродинамические факторы оказывают определяющее влияние на скорость процесса синтеза. Степень превращения реагентов напрямую зависит от времени пребывания реакционно массы в объеме реактора. Чем уже разброс

времени пребывания относительно оптимума, тем большей конверсии можно достичь» [6].

То есть наиболее оптимальным режимом движения реакционной массы в объеме является режим близкий к идеальному вытеснению. Но в существующих конструкциях он не достигается, имеют место неравномерность распределения пузырьков газов в плаве. Процесс превращения достаточно долгий и крупные пузырьки поднимаются по колонне на значительную высоту. Снижение выраженности этого эффекта позволит повысить конверсию процесса синтеза [19].

#### **1.4 Обзор современных методов оптимизации конструкции реакторов**

«Известно, что эффективность промышленного реактора синтеза карбамида, наряду с термодинамическими и кинетическими факторами, в значительной мере определяется гидродинамическим режимом, поскольку характер движения и фазовая структура потоков реагентов влияют на распределение времени пребывания частиц в реакторе и, следовательно, на степень превращения сырья в конечный продукт. Наиболее оптимальным является режим идеального вытеснения. Однако наличие в реакторе осевого перемешивания, градиента скоростей и температур, значительно отклоняют режим работы реактора от модели идеального вытеснения. Одним из средств повышения эффективности реакторов синтеза карбамида является перевод их работы в режим идеального вытеснения путем исключения вертикальных циркуляций потоков за счет установки горизонтальных перфорированных тарелок [1]. Количество устанавливаемых тарелок – до 10 по высоте реактора. Кроме того, их располагают по ходу реагентов, либо с постепенным сокращением расстояния между тарелками, либо с уменьшающимся свободным сечением в соответствии с количеством проходящего через них газа. Патент фирмы «Urea Casale» предусматривает

переход от плоских секционирующих перегородок (тарелок) к перегородкам объемного типа. Перегородки выполнены из элементов прямоугольного или трапециевидного профиля с отверстиями для прохода газа и жидкости. Такая их конструкция обеспечивает создание параллельных потоков жидкой и газовой фаз, тем самым уменьшая осевое перемешивание рабочей среды [2]. Данное техническое решение фактически лежит на стыке контактных устройств тарельчатого и насадочного типа. Увеличение производительности реактора, даже с тарелками приводит к снижению степени конверсии и увеличению, тем самым, нагрузки на последующие узлы установок. Такая интенсификация в современных многотоннажных агрегатах карбамида недопустима, так как приводит к росту энергоемкости процессов и повышает себестоимость продукции» [18].

«Другим весьма эффективным средством улучшения гидродинамического режима является предварительное связывание исходных реагентов ( $\text{NH}_3$  и  $\text{CO}_2$ ) в карбамат аммония в отдельной зоне – в форреакторе. Последний в сочетании с колонной синтеза отличающийся от единичного реактора повышенной интенсивностью процесса. Прототипом форреактора явился кожухотрубчатый теплообменник [40]. В дальнейшем подобную конструкцию в виде трубчатых вертикальных контактных устройств, стали устанавливать в нижнюю треть реактора. Одной из конструкций такого рода является реактор [3], который содержит вертикальный корпус и штуцера для ввода и вывода реагентов, горизонтальные перфорированные тарелки, вертикальные контактные устройства, состоящие из наружного и внутреннего элементов, закрепленные своими верхними кромками в опорной решетке и снабженные входными отверстиями на опорной решетке (рисунок 1). Внутренний элемент контактного устройства выполнен в виде плоской перегородки, расположенной вдоль наружного элемента, а входные отверстия на боковой стенке наружного элемента контактного устройства выполнены отдельно для жидкости и газа» [12].

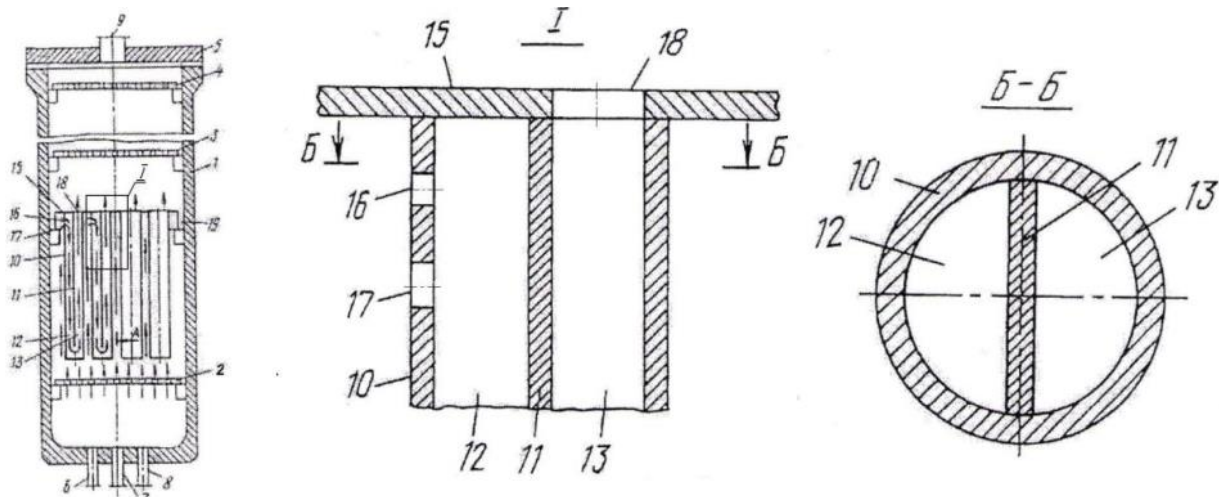


Рисунок 2 – Реактор синтеза карбамида

«Аналогичен по конструкции и работе реактор с U-образными трубами. Внутри реактора установлена насадка, включающая перфорированные перегородки и трубчатые контактные устройства, закрепленные своими верхними концами в опорной решетке. Контактное устройство состоит из вертикальных трубчатых элементов круглого сечения – опускаемого и подъемного, которые соединены между собой U-образным трубчатым элементом. Оси опускаемого и подъемного элементов размещены на расстоянии, от двух до шести диаметров трубы. Отношение высоты контактного устройства к диаметру трубы от 40 до 150. Опускающий элемент снабжен отверстиями для входа газа и жидкости, а подъемный элемент – отверстием на опорной решетке для выхода газожидкостной смеси. Верхний конец опускаемого элемента снабжен заглушкой, расположенной внутри этого элемента. К опорной решетке снизу присоединена короткая обечайка, обеспечивающая создание под решеткой газовой подушки, благодаря которой газовая фаза равномерно распределяется по контактным устройствам и сечению реактора» [8]. Конструкция данного типа реакторов и его внутренних устройств представлена на рисунке 3.

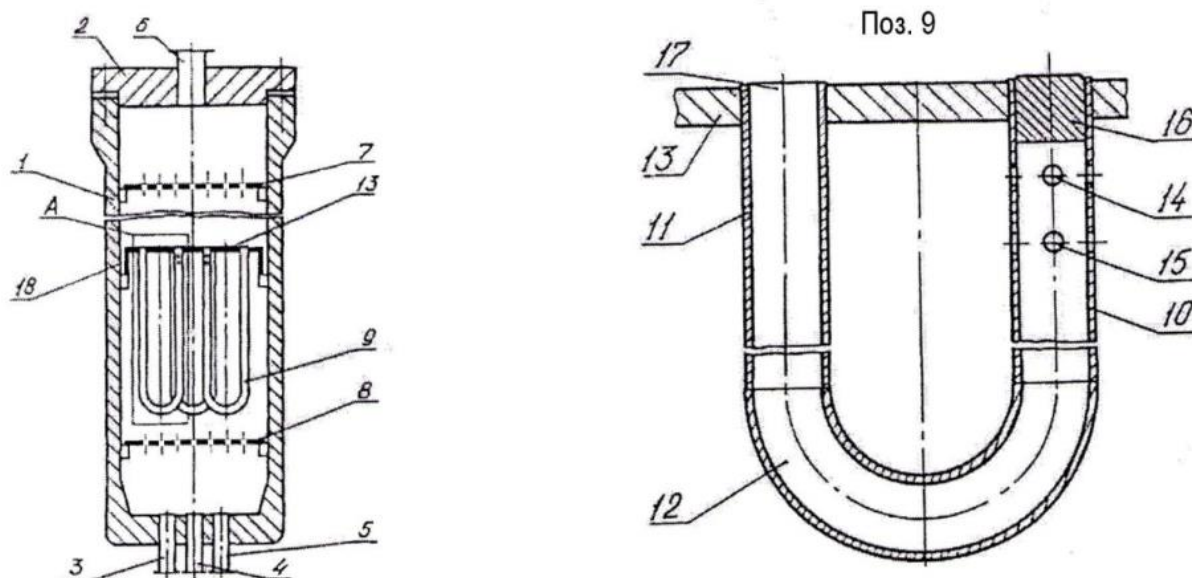


Рисунок 3 – Конструкция реактора с насадкой из U-образных труб

«С целью совершенствования конструкции насадки реактора и экономии трубного проката была предложена насадка вертикального прямоточного реактора. Её контактные устройства имеют форму линейных блоков, образованных равным количеством опускных и подъемных элементов. Элементы образованы закрепленными к опорной решетке вертикальной пластиной и плотно соединенными с ней гофрированными отсеками. Гофры размещены вертикально и их вершины расположены симметрично относительно вертикальной пластины, снабженной в нижней части перфорацией, которая сообщает опускной и подъемный элементы. Опускной и подъемный элементы в каждом линейном блоке размещены с чередованием. Гофры могут иметь синусоидальную, трапециевидную и другую форму» [8]. Конструкции реактора и насадки представлены на рисунке 4.



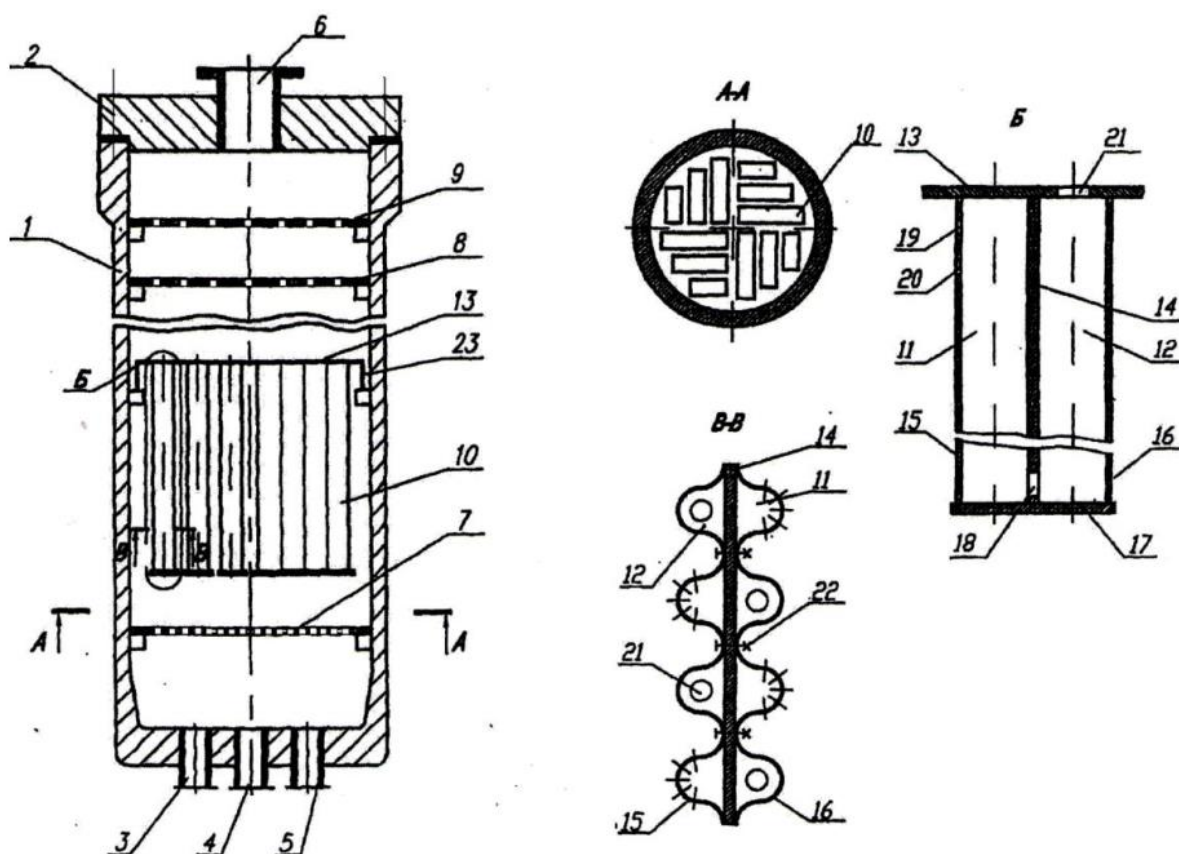


Рисунок 4 – Конструкция реактора с насадкой из гофрированных листов

«Внутреннее устройство реактора, представленного на рисунке 4, обеспечивает по сравнению с предыдущей конструкцией стабильность расхода и развитую поверхность контакта фаз, уменьшение гидравлического сопротивления и повышение эффективности процесса. С этой целью внутреннее устройство реактора, состоящее из закрепленных концами в опорной решетке контактных устройств, расположено над опорной решеткой, причем подъемный элемент имеет отверстие на опорной решетке для входа жидкости и газа, а опускной элемент выполнен заглушенным снизу с выходными отверстиями для газожидкостной смеси на боковой поверхности нижней части. Благодаря расположению контактных устройств над опорной решеткой газожидкостная смесь вводится сначала не в опускные, а в подъемные элементы контактных устройств. Вследствие разности плотностей жидкости и газа в подъемных элементах возникает газлифтный эффект, способствующий не только подъему газожидкостной

смеси, но и ее интенсивному диспергированию [9]. Кроме того, при остановках реактора для ремонта обеспечивается свободный слив жидкости с контактных устройств через нижние отверстия подъемных и опускных элементов» [6].

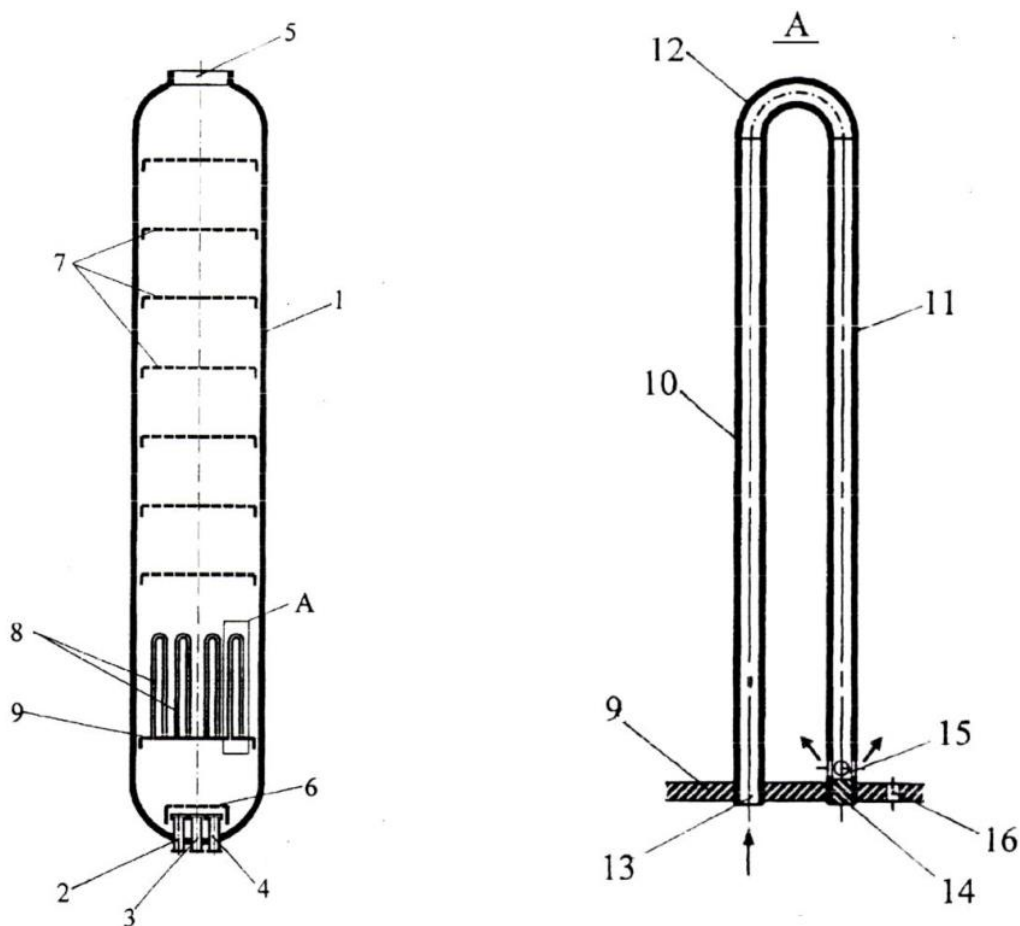


Рисунок 5 – Конструкция реактора с трубчатыми гидродинамическими генераторами

«Для интенсификации работы реакторов с U-образными контактными элементами, был предложен гидродинамический генератор на основе пластины-резонатора. Благодаря гидродинамическому генератору повышается эффективность перемешивания среды и диспергирование фаз в многофазном потоке. Хорошей работе всех описанных насадок способствует то обстоятельство, что, во всех газожидкостный поток реагентов при высоте насадки  $h$  проходит путь  $3h$ » [11].

Разработана конструкция реактора, включающего в себя газожидкостный эжектор в котором за счет вихревых камер и

тангенциального ввода компонентов реакционной массы достигается равномерность распределения газовых пузырьков в жидкой дисперсионной фазе. Это обстоятельство позволяет приблизить режим работы реактора к модели идеального вытеснения и повысить конверсию сырьевых компонентов [7].

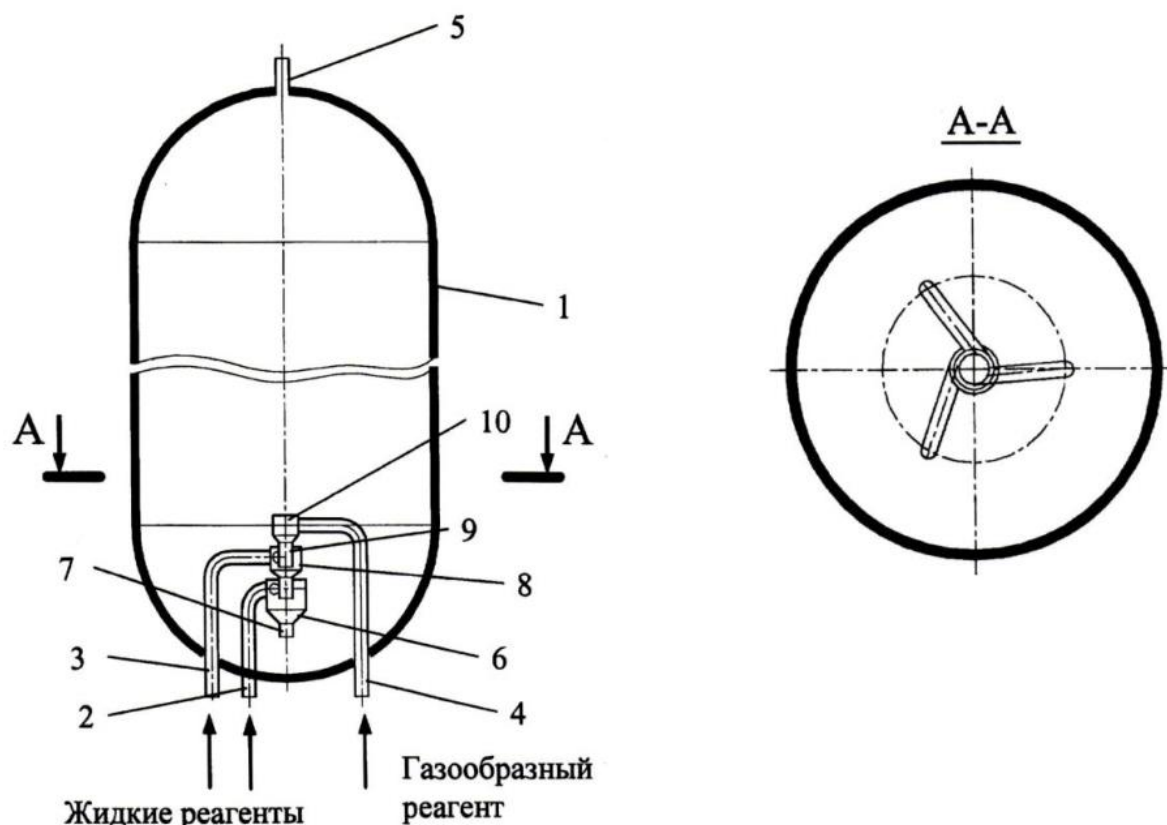


Рисунок 6 – Реактор с газожидкостным эжектором

Вывод по разделу: Рассмотренные различные конструктивные решения для оптимизации гидродинамического режима и повышения эффективности реакторов синтеза карбамида. Внедрение новых технологий и конструктивных решений, таких как установка тарелок, объемных перегородок и применение форреакторов, может быть основой для оптимизации процесса и увеличения производственных показателей [30].

## 2 Технологическая часть

### 2.1 Анализ технологической схемы производства карбамида

В состав производства карбамида входят два агрегата производства карбамида. Каждый из них включает в себя следующие составляющие:

- «– отделение компримирования газообразной двуокиси углерода;
- узел подачи жидкого аммиака в реактор;
- синтез карбамида и дистилляция высокого давления;
- дистилляция среднего давления;
- дистилляция низкого давления;
- двухступенчатая вакуум-выпарка;
- узел гранулирования карбамида и система обеспыливания воздуха;
- установка захлаживания гранул в аппарате "кипящего слоя" (КС)
- узел очистки сточной воды;
- системы сброса и выброса газов в атмосферу;
- сеть технологического азота и воздуха;
- пароконденсатное хозяйство;
- система обогрева КИПиА;
- узел ввода карбамидоформальдегидной смолы в плав карбамида.

Сырьем для получения карбамида служат газообразная двуокись углерода и жидкий аммиак» [10].

«Двуокись углерода из коллектора подается в нижнюю часть скруббера-охладителя поз. 11/14-1. В верхнюю часть скруббера-охладителя, а также в трубопровод двуокиси углерода перед скруббером, подается циркулирующая вода. При охлаждении двуокиси углерода происходит

конденсация содержащейся в газе влаги. Отсепарированная влага и циркуляционная вода забирается из скруббера центробежным насосом поз. 11/14-2 и через холодильник поз. 11/14-3 подаются на орошение скруббера. Охлаждение циркуляционной воды производится в холодильнике поз. 11/14-3 речной водой»[20]. «Двуокись углерода через находящуюся в верхней части скруббера каплеотбойную насадку с избыточным давлением не ниже 200 мм.вод.ст. и температурой н/б 45 °С, направляется во влагоотделитель 11/14-MV-11. На входе во влагоотделитель в газообразную двуокись углерода дозируется технологический азот, для обеспечения взрывобезопасности процесса. Во влагоотделителе газ сепарируется от влаги и направляется на всас компрессора 11/14-К-1. Уровень во влагоотделителе регулируется автоматически, сбросом конденсата в канализацию [31].

«Поток газообразной двуокиси углерода» [21] проходит дополнительный каплеотбойник, откуда конденсат водоструйным эжектором поз. 11/14-EJ-6 даляется во влагоотделитель и поступает на всас компрессора 11/14-К-1. Сжатый газ с давлением 0,3-0,4 МПа после первой ступени, 1,8-2,1 МПа после второй ступени, 7,5-8,1 МПа после третьей ступени поступает в межступенчатые воздушные холодильники 11/14-EA-5, 11/14-EA-6, 11/14-EA-7 и сепараторы 11/14-MV-14, 11/14-MV-15, 11/14-MV-16 соответственно для каждой ступени» [22].

С нагнетания четвертой ступени CO<sub>2</sub> с давлением 14-17 МПа (140-170 кгс/см<sup>2</sup>) и температурой до 135 °С через буфер 11/14-MV-10 подается в реактор 11/14-R-1.

Жидкий аммиак из изотермического хранилища с температурой 20 -34 °С поступает на всас центробежного насоса 11/14-P-6А/В, которым через теплообменник 11/14-E-10 подается в сборник 11/14-V-1. Проходя по трубам теплообменника, аммиак нагревается за счет тепла конденсации возвратного аммиака. В сборнике свежий аммиак смешивается с возвратным и центробежным насосом 11/14-P-5А/В подается на всас насосов 11/14-P-1А-С.

Часть аммиака с нагнетания насоса 11/14-P-5A/B подается на орошение промывной колонны 11/14-C-1.

Насосами 11/14-P-1A/B/C аммиак с давлением 16-24 МПа подается в эжектор карбамата 11/14-EJ-1, где служит рабочим потоком для подачи карбамата из сепаратора 11/14-MV-1 в реактор 11/14-R-1.

«Двуокись углерода от компрессора 11/14-K-1 и смесь аммиака с карбаматом аммония от эжектора 11/14-EJ-1 вводятся в нижнюю часть реактора 11/14-R-1. Реактор представляет собой вертикальный цилиндрический аппарат, футерованный изнутри молибденистой нержавеющей сталью и снабженный четырнадцатью ситчатыми тарелками для перемешивания реакционной смеси. В реакторе при давлении 14-16,7 МПа и температуре 180-189 °С и времени пребывания реакционной смеси в зависимости от нагрузки по  $\text{CO}_2$  на агрегат (от 45 минут до 1 часа) происходит образование карбамата аммония с последующей его дегидратацией и образованием карбамида.

Продукты реакции, содержащие карбамид, карбамат аммония, избыточный аммиак, воду, с температурой 180-189 °С поступают в верхнюю часть отпарной колонны 11/14-E-1»[24].

«Отпарная колонна представляет собой вертикальный кожухотрубный теплообменник пленочного типа, футерованный по трубному пространству титаном, имеющий кольцевой распределитель плава и патрубки с тангенциально расположенными боковыми отверстиями, служащими для создания равномерной пленки плава на стенке трубы. При стекании плава по трубкам за счет массообмена с восходящими газами и тепла насыщенного пара среднего давления, подаваемого в межтрубное пространство, при температуре 185-210 °С происходит разложение карбамата аммония и отгонка  $\text{CO}_2$ , аммиака и воды. Раствор карбамида из нижней части отпарной колонны отводится в колонну дистилляции среднего давления 11/14-E-2. Конденсат из кожуха отпарной колонны сливается в конденсатоотводчик 11/14-MV-4. Пар, выделяющийся из конденсата, возвращается в отпарную

колонну; часть конденсата подается в качестве теплоносителя в подогреватель колонны дистилляции 11/14-E-2, оставшаяся часть, отводится в межтрубное пространство конденсатора карбамата 11/14-E-5B. Газы дистилляции из верхней части отпарной колонны с температурой 185-200 °С направляются в смеситель 11/14-ME-1, где смешиваются с раствором углеаммонийных солей, подаваемым насосом 11/14-P-2A/B из промывной колонны 11/14-C-1, после чего газожидкостная смесь поступает в трубное пространство конденсатора карбамата 11/14-E-5A, а затем в трубное пространство конденсатора карбамата 11/14-E-5B. В них происходит абсорбция газов в растворе УАС и их конденсация с образованием карбамата аммония. Тепло абсорбции и конденсации используется для получения насыщенного пара давлением 0,33-0,45 МПа»[23].

Карбамат аммония из конденсатора 11/14-E-5B направляется в сепаратор 11/14-MV-1, отделяется от газов и с температурой 150-160°С эжектором 11/14-EJ-1 подается в реактор 11/14-R-1.

Контуры синтеза и последующие стадии связаны рециклом. То есть непрореагировавшее сырье и недоразложившийся карбамат и другие продукты синтеза направляются обратно на стадию синтеза после выделения целевого продукта. соответственно повышение эффективности работы реактора снизит нагрузку на следующие стадии процесса что приведет к снижению потребляемых объемов энергии и разгрузке технологического оборудования по материальным потокам [32].

## **2.2 Выбор и обоснование способа оптимизации**

«Эффективное проведение процессов в колонных газожидкостных реакторах с восходящим однонаправленным движением фаз возможно только в условиях равномерного распределения скоростей, размеров пузырей и газосодержания по сечению восходящего газожидкостного потока.

Указанное распределение зависит от конструктивных особенностей реактора» [13].

Для повышения конверсии компонентов реакционной массы необходимо создать условия, способствующие приближению режима работы реактора к модели идеального вытеснения. Для этого требуется исключить неравномерность распределения компонентов в реакционной массе в него поступающей. Для этого могут быть использованы насадки различных конструкций, представленные в подразделе 1.4, но наилучшие опытные результаты показывает смесительное эжекторное смесительное устройство. Схема его действия показана на рисунке 8.

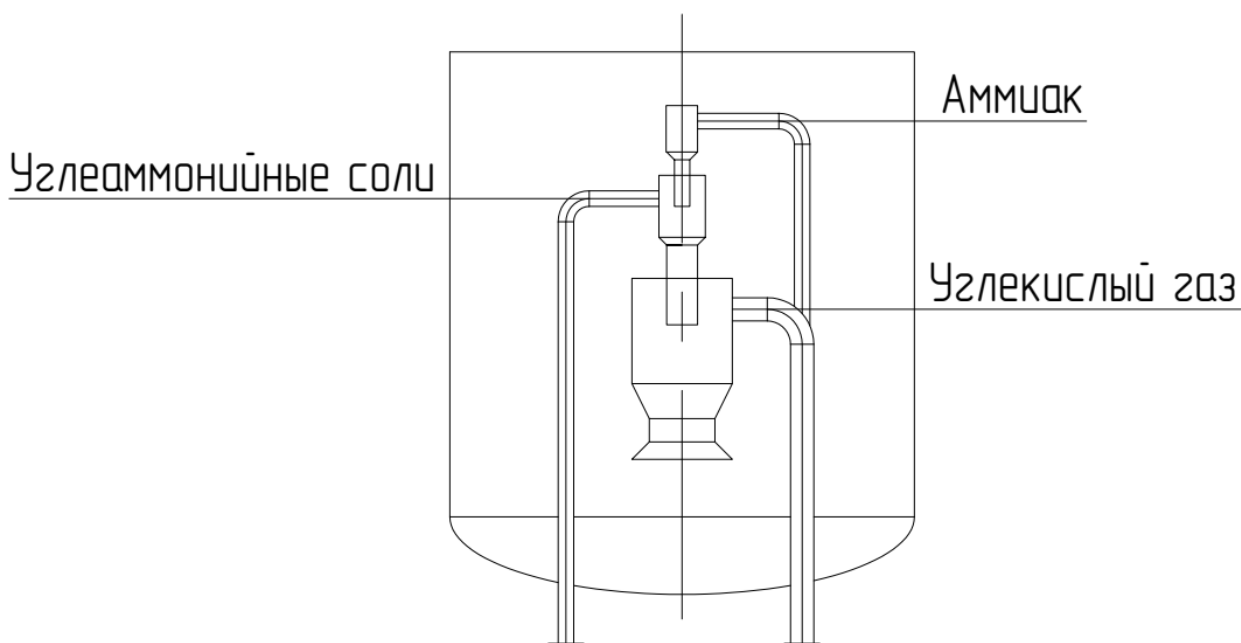


Рисунок 8 – схема распределения потоков в смесительном устройстве

Устройство располагается в нижней части реактора. И состоит из трех расположенных соосно вихревых камер. Среды вводятся в камеры по тангенциально расположенным трубопроводам. В верхнюю камеру подается аммиак который через центральную трубу вводит в среднюю камеру, в которую тангенциально вводится поток углеаммонийных солей.



«Направление вращения тангенциальных потоков во всех камерах одинаково, а осевой выходной патрубков каждой предшествующей камеры введен в цилиндрический корпус последующей камеры таким образом, что его срез расположен по ходу движения реагентов после входного отверстия тангенциального входного патрубка и не достигает среза осевого выходного патрубка последующей камеры» [16]

Смешанный поток через центральную трубу отводится в нижнюю вихревую камеру, в которую тангенциально подается поток углекислого газа. Реакционная масса направляется в сторону нижнего днища реактора через диффузор. При этом исключается образование периферийных застойных зон, не заполненных диспергированным газом, и недиспергированных газовых струй. При применении описанного устройства достигается более эффективное смешивание реагентов и равномерное распределение веществ в потоке и достижение более высоких параметров тепло- и массообменных процессов при взаимодействии компонентов реакционной массы

«В режиме относительно низких нагрузок насадочный блок работает также как обычная перегородка (тарелка). Реактор в этом случае единое пространство без деления на зоны, имеет место быть некоторое выравнивание параметров потока при прохождении перегородок. Но при превышении критического значения реакционное пространство разделяется на две зоны. Смеситель, распределительная тарелка, насадочный блок – первая зона, остальное реакционное пространство – вторая. Это явления объясняется увеличением константы скорости реакции синтеза. В условиях характерных для промышленного реактора процесс протекает в диффузионной области и зависит от гидродинамического режима. Соответственно при переходе режима движения среды к модели идеального вытеснения резко возрастает производительность» [25].

Вывод по разделу: Технологическая схема производства карбамида многостадийна и энергозатратна, потому имеет большой потенциал для оптимизации. С точки зрения научной организации химико-технологических

схем, процесс связан рециклом непрореагировавшего сырья и повышение конверсии процесса синтеза позволит снизить нагрузку на стадию дистилляции, что скажет положительно на технико-экономических показателях производства. Также может быть повышена производительность установки в целом, за счет высвободившихся мощностей вспомогательных стадий. Использование смесительного устройства позволит улучшить распределение газообразных сырьевых компонентов в жидкой среде, что снизит диффузионные ограничения скорости процесса, увеличится поверхность контакта фаз, возрастут коэффициенты массопередачи. В конечном счете это приведет к увеличению конверсию сырьевых компонентов. Логичным будет размещение указанного устройства во внутреннем объеме колонны синтеза. Допустимость изменения конструкции колонны докажут расчеты, приведенные в третьем разделе [33]

### 3 Расчетная часть

#### 3.1 Материальный баланс реактора синтеза карбамида

##### 3.1.1 Материальный баланс существующего реактора

«Исходные данные для расчета материального баланса принимаем из технологического регламента цеха производства карбамида» [8].

Исходные данные приведены в таблице 1.

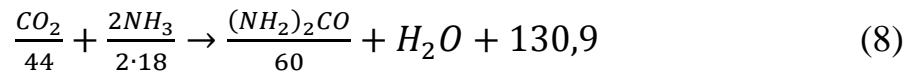
Таблица 1 – Исходные данные для расчета матбаланса

Параметр	Значение
Производительность колонны синтеза карбамида, т/год	402000
Состав жидкого аммиака (% масс.):	
NH <sub>3</sub> , %об.	99,8
H <sub>2</sub> O, %об	0,2
Состав экспанзерного газа (% об.):	
CO <sub>2</sub> , % об	96,0
O <sub>2</sub> , % об	0,52
Азото-водородная смесь, % об	3,38
Содержание углеаммонийных солей в возвратном растворе, % масс	30
Давление в колонне синтеза, МПа	14
Температура в колонне синтеза, К	453
Мольное соотношение NH <sub>3</sub> :CO <sub>2</sub> :H <sub>2</sub> O	3,4:1:0,5
Степень превращения карбамата аммония в карбамид в колонне синтеза,%	58
Потери карбамида:	
при дистилляции, %	5
при выпаривании, %	1
при кристаллизации, %	1

Расчет суточной производительности на год:

$$G = \frac{402000}{335} = 1200 \text{ т/сут}$$

«Стехиометрический выход  $\text{NH}_3$  и  $\text{CO}_2$  на 1200 т готового продукта в соответствии с реакцией найдем по формуле» [14]:



Подставляем данные в формулу:

$$\frac{2 \cdot 18 \cdot 1200 \cdot 1,08}{60} = 828,6 \text{ т } \text{NH}_3$$

$$\frac{44 \cdot 1200 \cdot 1,08}{60} = 941,6 \text{ т } \text{CO}_2$$

«Практическая потребность в реагентах в цикле с учетом их мольного соотношения и степени превращения карбамата в карбамид равна» [15]:

$$m_{\text{NH}_3} = 1200 \cdot 1,08 \cdot \frac{18 \cdot 3,4}{60 \cdot 0,58} = 2180,03 \text{ т/сут}$$

$$m_{\text{CO}_2} = 1200 \cdot 1,08 \cdot \frac{44 \cdot 3,4}{60 \cdot 0,58} = 1651,93 \text{ т/сут}$$

$$m_{\text{H}_2\text{O}} = 1200 \cdot 1,08 \cdot \frac{18 \cdot 0,5}{60 \cdot 0,58} = 338,89 \text{ т/сут}$$

«Масса  $\text{NH}_3$ ,  $\text{CO}_2$  и  $\text{H}_2\text{O}$ , которые возвращаются в цикл за вычетом углеаммонийных солей (УАС), определяется таким образом» [17].

Обозначим массовые доли (в %)  $\text{NH}_3$ ,  $\text{CO}_2$  и  $\text{H}_2\text{O}$  в углеаммонийных солях соответственно  $\alpha$ ,  $\beta$ ,  $\gamma$ . Согласно практическим данным  $\alpha = 30\%$ .  $\alpha + \beta + \gamma = 1$ , то  $\gamma = 0,8$ .

$$П = 0,05 + 0,01 - 0,005 = 0,055 \text{ д. ед.}$$

«Тогда состав раствора УАС можно выразить таким в формуле 4»[12] :

$$m_{CO_2} = 1284 \cdot \frac{44 \cdot (1 - \eta)}{60 \cdot \eta} + 1200 \cdot \frac{44 \cdot \Pi}{60} \quad (9)$$

где  $\eta$  – степень превращения карбамата в карбамид, равная 0,58 д.ед.;

$\Pi$  – потери карбамида при дистилляции и выпаривании за вычетом необратимых затрат.

$$\Pi = 0,05 + 0,01 - 0,005 = 0,055 \text{ д. ед.}$$

Подставим данные в формулу:

$$m_{CO_2} = 1284 \cdot \frac{44 \cdot (1 - 0,58)}{60 \cdot 0,58} + 1200 \cdot \frac{44 \cdot 0,055}{60} = 850,66 \text{ т/сут}$$

$$m_{NH_3} = m_{CO_2} \cdot \frac{\alpha}{\beta} \quad (10)$$

$$m_{H_2O} = m_{CO_2} \cdot \frac{\gamma}{\beta} \quad (11)$$

Масса свежего и обратного аммиака без учета того, что возвращается с УАС рассчитывается по формуле:

$$A = m_{NH_3} - m_{NH_3} \quad (12)$$

$$B_1 = (m_{NH_3} - m_{NH_3}) \cdot \frac{0,002}{1 - 0,002} = \left( m_{NH_3} - m_{CO_2} \cdot \frac{\alpha}{\beta} \right) \cdot \frac{0,002}{1 - 0,002} \quad (13)$$

Масса воды, введенная со свежим и обратным аммиаком, определяется из уравнения:

Подставим данные в формулу:

$$B_1 = (m_{NH_3} - m_{NH_3}) \cdot \frac{0,002}{1 - 0,002} = \left( m_{NH_3} - m_{CO_2} \cdot \frac{\alpha}{\beta} \right) \cdot \frac{0,002}{1 - 0,002}$$

$$B_1 = (2180,03 - 850,66) \cdot \frac{0,3}{\beta} \cdot \frac{0,002}{1 - 0,002} = 4,35 - 1,504 \cdot \frac{1}{\beta}$$

Кроме того, масса воды, введенная со свежим и возвратным аммиаком, определяется из уравнения:

$$B_1 = (m_{H_2O} - m_{H_2O}) = m_{H_2O} - m_{CO_2} \cdot \frac{\gamma}{\beta} \quad (14)$$

Таким образом, можно записать

$$338,89 - 850,66 \cdot \frac{0,8 - \beta}{\beta} = 4,35 - 1,504 \cdot \frac{1}{\beta}$$

Таким образом  $\beta = 0,483$  а  $\gamma = 0,8 - 0,483 = 0,218$  д.ед.

Определим массу  $NH_3$  и  $H_2O$ , которые входят в состав УАС.

$$m_{NH_3} = 850,66 \cdot \frac{0,3}{0,483} = 466,25 \text{ т/сут}$$

$$m_{H_2O} = 850,66 \cdot \frac{0,218}{0,483} = 338,25 \text{ т/сут}$$

Масса свежего и возвратного аммиака без учета аммиака, который возвращается с УАС рассчитывается по формуле:

$$A = m_{NH_3} - m_{NH_3} \quad (15)$$

Подставим данные в формулу:

$$A = 2180,03 - 466,25 = 1803,88 \text{ т/сут}$$

Масса воды, введенная со свежим и обратным аммиаком рассчитаем по формуле:

$$B_1 = 4,35 - 1,504 \cdot \frac{1}{\beta} \quad (16)$$

Подставим данные в формулу:

$$B_1 = 4,35 - 1,504 \cdot \frac{1}{0,483} = 1,236 \text{ т/сут}$$

Общая масса компонентов, в кг/т, которая поступает в колонну синтеза:

$$m_{NH_3} = 2180,03;$$

$$m_{CO_2} = 1651,93;$$

$$m_{H_2O} = 338,89;$$

Масса свежего оксида углерода (IV) рассчитаем по формуле:

$$M_{CO_2} = m_{CO_2} - m_{CO_2} \quad (17)$$

Подставим данные в формулу:

$$M_{CO_2} = 1651,93 - 850,66 = 901,28 \text{ кг/т}$$

Объем прочих газов, введенных с оксидом углерода (IV) (объемная доля 4%) рассчитаем по формуле:

$$V_{пр} = M_{CO_2} \cdot \frac{22,44}{44} \cdot \frac{4}{100-4} \quad (18)$$

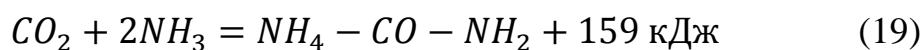
Подставим данные в формулу:

$$V_{\text{пр}} = 901,28 \cdot \frac{22,44}{44} \cdot \frac{4}{100 - 4} = 19,12 \text{ нм}^3/\text{т}$$

Масса прочих газов, поступающих с  $\text{CO}_2$  :

$$m_{\text{пр}} = 19,12 \cdot 0,83 = 13,96 \text{ кг/т}$$

Получаем карбамат аммония по реакции по формуле:



$$M_{\text{к.а.}} = m_{\text{CO}_2} \cdot \frac{88}{44} \quad (20)$$

Подставим данные в формулу:

$$M_{\text{к.а.}} = 1651,63 \cdot 1,88 = 2923,92 \text{ кг/т}$$

На образование карбамата аммония расходуется аммиака рассчитывается по формуле:

$$G_{\text{NH}_3} = M_{\text{к.а.}} \cdot \frac{2 \cdot 18}{88} \quad (21)$$

Подставим данные в формулу(21):

$$G_{\text{NH}_3} = 2923,92 \cdot \frac{2 \cdot 18}{88} = 1284,53 \text{ кг/т}$$

Количество непрореагировавшего аммиака рассчитывается по формуле:



$$G'_{NH_3} = m_{NH_3} - G_{NH_3} \quad (22)$$

Подставим данные в формулу(22):

$$G'_{NH_3} = 2180,03 - 1284,53 = 885,5 \text{ кг/т}$$

Количество образовавшего карбамида из карбамата аммония рассчитывается по формуле:

$$G_K = M_{\text{к.а.}} \cdot \frac{60}{88} \cdot 0,58 \quad (23)$$

Подставим данные в формулу(23):

$$G_K = 2923,82 \cdot \frac{60}{88} \cdot 0,58 = 1281,98 \text{ кг/т}$$

Масса непрореагировавшего карбамата аммония рассчитывается по формуле:

$$G_{\text{к.а.}} = M_{\text{к.а.}} \cdot \frac{100-51}{100} \quad (24)$$

Подставим данные в формулу:

$$G_{\text{к.а.}} = 2923,82 \cdot \frac{100 - 58}{100} = 1258,24 \text{ кг/т}$$

При преобразовании карбамата аммония в карбамид выделяется вода, рассчитываем по формуле:

$$G'_{H_2O} = M_{\text{к.а.}} \cdot \frac{18}{88} \cdot \frac{58}{100} \quad (25)$$

Подставим данные в формулу (25):

$$G'_{H_2O} = 2923,82 \cdot \frac{18}{88} \cdot \frac{58}{100} = 384,6 \text{ кг/т}$$

Всего образуется воды в колонне синтеза, рассчитываем по формуле:

$$G_{H_2O} = G'_{H_2O} + m_{H_2O} \quad (26)$$

Подставим данные в формулу (26):

$$G_{H_2O} = 384,6 + 338,89 = 822,48 \text{ кг/т}$$

Масса  $NH_4OH$ , что образуется при взаимодействии воды с избыточным аммиаком, рассчитываем по формуле:

$$G_{NH_2HO} = \frac{G_{H_2O} \cdot 35}{18} \quad (27)$$

Подставим данные в формулу (27):

$$G_{NH_2HO} = \frac{822,48 \cdot 35}{18} = 1404,8 \text{ кг/т}$$

На образование 1404,8 кг  $NH_4OH$  израсходовано, рассчитываем по формуле:

$$G_{NH_3} = G_{NH_2HO} - G_{H_2O} \quad (28)$$

Подставим данные в формулу (28):

$$G_{NH_3} = 1404,8 - 822,48 = 682,35 \text{ кг/т}$$

Остается свободного аммиака в газовой фазе, рассчитаем по формуле:

$$G_{NH_3}^{CB} = G_{NH_3}' - G_{NH_3} \quad (29)$$

Подставим данные в формулу (29):

$$G_{NH_3}^{CB} = 885,5 - 682,35 = 213,15 \text{ кг/т}$$

Результаты расчета материального баланса сведены в таблицу 2.

Таблица 2 – Сводный материальный баланс реактора синтеза карбамида

Приход				Расход			
Компонент	т/сут	кг/ч	%	Компонент	т/сут	кг/ч	%
NH <sub>3</sub>	1803,88	80990,8	40,8	Карбамид	1281,98	53415,8	30,8
H <sub>2</sub> O	1,236	51,5	0,08	Карбамат аммония	1258,24	52385	30,1
CO <sub>2</sub>	901,28	38552,9	21,4	NH <sub>4</sub> OH	1404,8	58533,3	33,8
Прочие газы	13,96	581,8	0,3	NH <sub>3</sub>	213,15	8881,3	5,2
Раствор УАС	1554,16	64856,8	38,5	Прочие газы	13,96	581,8	0,3
Всего:	4184,41	183933,6	100	Всего:	4181,13	183898,5	100

### 3.1.2 Материальный баланс предлагаемого реактора

Внедрение смесителя в колонну синтеза повлияет на конверсию сырьевых компонентов. Пересчитаем материальные потоки колонны синтеза по методике, использованной в предыдущем разделе. Исходные потоки компонентов остаются теми же, учитываем увеличение конверсии на 10%. Результаты расчетов материального баланса представлены в виде таблицы 2.

Таблица 3 – Сводный материальный баланс реактора синтеза

Приход				Расход			
Компонент	т/сут	кг/ч	%	Компонент	т/сут	кг/ч	%
NH <sub>3</sub>	1803,88	80990,8	40,8	Карбамид	1506,89	62888	36,1
H <sub>2</sub> O	1,236	51,5	0,08	Карбамат аммония	1233,24	51385	29,6
CO <sub>2</sub>	901,28	38552,9	21,4	NH <sub>4</sub> OH	1404,8	58533,3	33,8
Прочие газы	13,96	581,8	0,3	NH <sub>3</sub>	213,15	8881,3	5,2
Раствор УАС	1554,16	64856,8	38,5	Прочие газы	13,96	581,8	0,3
Всего:	4184,41	183933,6	100	Всего:	4181,13	183898,5	100

### 3.2 Энергетический баланс реактора синтеза карбамида

Для расчета энергетического баланса использовались результаты расчета материального баланса и данные справочной литературы.

Приход тепла с газообразным CO<sub>2</sub>

$$Q_1 = M_{CO_2} \cdot i_{CO_2} \quad (30)$$

Подставим данные в формулу (30):

$$Q_1 = 901,28 \cdot 68 = 60385,09 \text{ кДж/сут}$$

Приход тепла с прочими газами, которые приходят с CO<sub>2</sub>

$$Q_2 = m_{\text{пр.г.}} \cdot C \cdot t \quad (31)$$

Подставим данные в формулу (31):

$$Q_2 = 13,96 \cdot 1,026 \cdot 35 = 501,3 \text{ кДж/сут}$$

Приход тепла с жидким аммиаком

$$Q_3 = A_i \cdot i_{NH_3} \quad (32)$$

Подставим данные в формулу (32):

$$Q_3 = 1803,88 \cdot 23 = 39186,94 \text{ кДж/сут}$$

Теплота реакции образования карбамата аммония

$$Q_4 = \frac{M_{\text{к.а.}} \cdot (V - r)}{a_{\text{к.а.}}} \quad (33)$$

где  $V$  – теплота образования твердого карбамата аммония, кДж/моль;

$r$  – теплота плавления карбамата аммония, кДж/моль;

$a_{\text{к.а.}}$  – мольная масса карбамата аммония.

Подставим данные в формулу (33):

$$Q_4 = \frac{2923,82 \cdot (159320 - 25140)}{88} = 5029820,1 \text{ кДж/сут}$$

Теплота реакции образования  $NH_4OH$

$$Q_4 = \frac{(G_{NH_3}^{\text{изб}} - m_{NH_3}^{\text{изб}}) \cdot (j_{NH_3} - i_{NH_3})}{a_{NH_3}} \quad (34)$$

где  $j_{NH_3}$  – интегральная теплота растворения 1 кмоль газообразного аммиака в 1 кмоль воды, кДж/кмоль;

$i_{NH_3}$  – разница стандартных энтальпий жидкого и газообразного аммиака, кДж/кмоль;

Подставим данные в формулу (48):

$$Q_4 = \frac{(682,35 - 466,25) \cdot (29540 - 23680)}{18} = 84490,94 \text{ кДж/сут}$$

Физическое тепло раствора УАС при 168 °С и 14 Мпа, рассчитаем по формулам:

$$Q_{NH_3} = m_{NH_3} \cdot i_{NH_3} \quad (35)$$

$$Q_{CO_2} = m_{CO_2} \cdot i_{CO_2} \quad (36)$$

$$Q_{H_2O} = m_{H_2O} \cdot i_{H_2O} \quad (37)$$

$$Q_6 = Q_{NH_3} + Q_{CO_2} + Q_{H_2O} \quad (38)$$

Подставим данные в формулы (35,36,37,38):

$$Q_{NH_3} = 466,25 \cdot 485 = 225131,25 \text{ кДж/сут}$$

$$Q_{CO_2} = 850,66 \cdot 232,2 = 184303,252 \text{ кДж/сут}$$

$$Q_{H_2O} = 338,25 \cdot 434,2 = 146433,95 \text{ кДж/сут}$$

$$Q_6 = 546868,452 \text{ кДж/сут}$$

Суммарный приход тепла

$$Q_{\text{пр}} = Q_1 + Q_2 + Q_3 + Q_4 + Q_5 + Q_6 = 5851152,38 \text{ кДж/сут}$$

Расход тепла на образование карбамида рассчитываем по формуле:

$$Q_1 = \frac{G_k \cdot Q_k}{a_k} \quad (39)$$

Подставим данные в формулу (39):

$$Q_1 = \frac{1281,98 \cdot 19030}{60} = 406601,32 \text{ кДж/сут}$$

Расход тепла на подогрев реагирующей части жидкого аммиака с 5 °С до критической температуры 132,4 °С при 14 Мпа

$$Q_2 = G_{NH_3} \cdot (i_{NH_3}^{132,4} - i_{NH_3}^5) \quad (40)$$

Подставим данные в формулу (40):

$$Q_2 = 1284,56 \cdot (684 - 23) = 829819,03 \text{ кДж/сут}$$

Расход тепла на подогрев газообразного CO<sub>2</sub> с 35 °С до критической температуры 132,4 °С

$$Q_3 = M_{CO_2} \cdot (i_{CO_2}^{132,4} - i_{NH_3}^5) \quad (41)$$

Подставим данные в формулу (41):

$$Q_3 = 901,28 \cdot (298,8 - 68) = 208013,46 \text{ кДж/сут}$$

На выделение CO<sub>2</sub> из раствора аммонийных солей

$$Q_4 = \frac{m_{CO_2} \cdot r_{CO_2}}{a_{CO_2}} \quad (42)$$

где  $r_{CO_2}$  – теплота растворения CO<sub>2</sub>, кДж/кмоль.

Подставим данные в формулу (42):

$$Q_4 = \frac{850,66 \cdot 24800}{44} = 421393,23 \text{ кДж/сут}$$

Расход тепла на подогрев  $\text{CO}_2$  из раствора аммонийных солей со  $100\text{ }^\circ\text{C}$  до критической температуры  $132,4\text{ }^\circ\text{C}$

$$Q_5 = m_{\text{CO}_2} \cdot (i_{\text{CO}_2}^{132,4} - i_{\text{CO}_2}^5) \quad (43)$$

Подставим данные в формулу (43):

$$Q_5 = 850,66 \cdot (298,8 - 232,2) = 49243,3 \text{ кДж/сут}$$

Расход тепла на подогрев части карбамата аммония, которая преобразуется в карбамид со  $132,4\text{ }^\circ\text{C}$  до  $184\text{ }^\circ\text{C}$

$$Q_6 = g_{\text{к.а.}} \cdot C_{\text{к.а.}} \cdot (t - t_1) \quad (44)$$

где  $g_{\text{к.а.}}$  – разница между образовавшимся и непрореагировавшим карбаматом аммония, кг/сут;

$C_{\text{к.а.}}$  – теплоемкость карбамата аммония, кДж/кг

Подставим данные в формулу (44):

$$Q_6 = (2923,92 - 1258,24) \cdot 1,954 \cdot (184 - 132,4) = 164888,65 \text{ кДж/сут}$$

Тепло, которое уходит с плавом карбамида

$$Q_8 = G_{\text{к}} \cdot C_{\text{к}} \cdot t + G_{\text{к.а.}} \cdot C_{\text{к.а.}} + G_{\text{NH}_3} \cdot i_{\text{H}_2\text{O}} + m_{\text{пр}} \cdot C_{\text{N}_2} \cdot t \quad (45)$$

Подставим данные в формулу (45):

$$Q_8 = 1281,98 \cdot 2,243 \cdot 184 + 1258,24 \cdot 1,954 \cdot 184 + 885,5 + 822,48 \cdot 860,8 + 13,96 \cdot 1,048 \cdot 184 = 3254435,18 \text{ кДж/сут}$$



Потери тепла в окружающую среду (8,25%)

$$Q_8 = 0,0825 \cdot Q_{\text{прих}} \quad (46)$$

Подставим данные в формулу (46):

$$Q_8 = 0,0825 \cdot 5851152,38 = 416958,55 \text{ кДж/сут}$$

Суммарный расход тепла рассчитаем по формуле:

$$Q_{\text{расх}} = Q_1 + Q_2 + Q_3 + Q_4 + Q_5 + Q_6 + Q_8 + Q_8 \quad (47)$$

Подставим данные в формулу (47):

$$Q_{\text{расх}} = 5851152,36 \text{ кДж/сут}$$

Таблица теплового баланса колонны синтеза представлена в таблице 4.

Таблица 4 – Энергетический баланс реактора синтеза

Приход		Расход	
Тепловой поток	кДж/сут	Тепловой поток	кДж/сут
С сырьевыми компонентами	60858	Тепло эффект реакции разложения карбамата	406601
С жидким аммиаком	39186	Тепло на подогрев исходного сырья	829819
Тепловой эффект процесса синтеза карбамата	511198	Физическое тепло продуктов реакции	4097972
С раствором углеаммонийных солей	546868	Потери	416958
Всего:	5851152,38	Всего:	5851152

### 3.3 Конструктивный расчет

Исходные данные для расчета взяты из материального баланса процесса и справочника[8].

Для расчета высоты рабочей части массообменного аппарата можно использовать модифицированное уравнение массопередачи [2]:

$$H_o = \frac{G}{K_y S a} \int_{Y_k}^{Y_n} \frac{dY}{Y - Y^*} = h_{oy} n_{oy} \quad (48)$$

где  $H_o$  – высота рабочей части аппарата, м;

$G$  – мольный расход газа, кмоль/с;

$K_y$  – коэффициент массопередачи, кмоль/(м<sup>2</sup> · с · (кмоль/кмоль инертного газа));

$S$  – площадь поперечного сечения аппарата, м<sup>2</sup>;

$a$  – удельная межфазная поверхность, м<sup>2</sup>/м<sup>3</sup>;

$Y_n$  – относительная молярная концентрация компонента в газе, поступающем в аппарат, кмоль/кмоль инертного газа;

$Y_k$  – относительная молярная концентрация компонента в газе, выходящем из аппарата, кмоль/кмоль инертного газа;

$h_{oy}$  – высота единицы переноса, м;

$n_{oy}$  – число единиц переноса.

Площадь поперечного сечения аппарата может быть выражена через его диаметр:

$$S = \frac{\pi D_{ап}^2}{4} \quad (49)$$

где  $D_{\text{ап}}$  – диаметр аппарата, м.

С учетом того, что для газожидкостного эжекционного аппарата  $D_{\text{ап}} = H_o$ , формулу (1) преобразуем в следующее выражение:

$$D_{\text{ап}} = \frac{4G}{K_y \pi D_{\text{ап}}^2 a} \int_{Y_k}^{Y_H} \frac{dY}{Y - Y^*} \quad (50)$$

Из формулы (3) выразим диаметр аппарата:

$$D_{\text{ап}} = \sqrt[3]{\frac{4G}{K_y \pi a} \int_{Y_k}^{Y_H} \frac{dY}{Y - Y^*}} \quad (51)$$

При этом число единиц переноса рассчитывается графическим интегрированием.

Высота единиц переноса определяется по формуле:

$$h_{oy} = \frac{G}{K_y S a} \quad (52)$$

Для расчета коэффициента массопередачи используется уравнение:

$$K_y = \frac{1}{\frac{1}{\beta_y} + \frac{m}{\beta_x}} \quad (53)$$

где  $\beta_y, \beta_x$  – коэффициенты массоотдачи, соответственно, в газовой и жидкой фазе, кмоль/(м<sup>2</sup> · с · (кмоль/кмоль инертного газа));

$m$  – коэффициент распределения.

Для расчета коэффициентов массоотдачи используются критериальные уравнения [4]:

- в жидкой (сплошной) фазе:

$$Nu_x = 1,13Pe^{0.5} \quad (54)$$

- в газовой (дисперсной) фазе:

$$Nu_y = 0,65 Pe^{0.5} \left(1 + \frac{\mu_y}{\mu_x}\right) \quad (55)$$

где  $Nu_x$  и  $Nu_y$  – критерий Нуссельта, соответственно, в сплошной и дисперсной фазе;

$Pe_x$  и  $Pe_y$  – критерий Пекле, соответственно, в сплошной и дисперсной фазе;

$\mu_y$  и  $\mu_x$  – динамические коэффициенты вязкости, соответственно, для жидкой и газовой фазы, Па·с.

$$Nu = \frac{\beta \cdot l}{D_r} \quad (56)$$

где  $l$  – определяющий размер, м;

$D_r$  – коэффициент диффузии в соответствующей фазе.

Отсюда

$$\beta = \frac{Nu \cdot l}{D_r} \quad (57)$$

Критерий Пекле определяется по уравнению:

$$Pe = \frac{w \cdot d_n}{D_r} \quad (58)$$

где  $w$  – скорость относительного движения фаз, м/с;

$d_n$  – средний диаметр пузыря, м.

Средний диаметр пузыря рассчитывается по полученной ранее формуле [5]:

$$d_n = 0,6 \frac{\sigma^{0,6} \varphi^{0,55}}{\rho_{ж}^{0,2} \left(\frac{N}{V_{ж}}\right)^{0,3}} \quad (59)$$

где  $\sigma$  – поверхностное натяжение, Н/м;

$\varphi$  – газосодержание;

$\rho_{ж}$  – плотность жидкой фазы, кг/м<sup>3</sup> ;

$N$  – мощность, вводимая в аппарат, Вт;

$V_{ж}$  – объем жидкости в аппарате, м<sup>3</sup> .

Мощность, вводимая в аппарат, определяется по формуле:

$$N = P_B Q_{ж} \quad (60)$$

где  $P_B$  – давление на вводной трубе, кПа;

$Q_{\text{ж}}$  – расход жидкости через вводную трубу, м<sup>3</sup>/с.

Расход жидкости через вводную трубу определяется по формуле:

$$Q_{\text{ж}} = \mu_p \frac{\pi d_{\text{в}}^2}{4} \sqrt{\frac{2P_{\text{в}}}{\rho_{\text{ж}}}} \quad (61)$$

где  $\mu_p$  – коэффициент расхода через вводную трубу,  $\mu_p=0,83$ ;

$d_{\text{в}}$  – диаметр вводной трубы, принимаем равный 0,2 м

Подставим значения в формулу

$$Q_{\text{ж}} = 0,83 \frac{3,14 \cdot 0,2^2}{4} \sqrt{\frac{2 \cdot 2 \cdot 10^4}{1200}} = 0,94 \text{ м}^3/\text{с}$$

Подставим значения в формулу

$$N = 10000 \cdot 0,94 = 9400 \text{ Вт}$$

Объем жидкости в аппарате с учетом того, что  $D_{\text{ап}} = H_0$ , определяется по формуле:

$$V_{\text{ж}} = \frac{\pi \cdot D_{\text{ап}}^3}{4} \quad (62)$$

Примем ориентировочное значение диаметра аппарата 1,2м и подставим значения в формулу:

$$V_{\text{ж}} = \frac{3,14 \cdot 1,2^3}{4} = 1,36\text{м}^3$$

Скорость относительного движения фаз для режима деформированных эллипсоидальных капель и пузырей Ишии и Зубер [6] рекомендуют определять по формуле:

$$w = \sqrt{2}(g\sigma\Delta\rho/\rho_{\text{ж}}^2)^{0,25} \quad (63)$$

где  $g$  – ускорение свободного падения,  $\text{м}/\text{с}^2$  ;

$\Delta\rho = \rho_{\text{ж}} - \rho_{\text{г}}$  – разность плотностей сплошной (жидкой) и газовой фаз,  $\text{г}/\text{см}^3$ .

Подставим значения в формулу:

$$w = \sqrt{2}(9,8 \cdot 0,046^{1,08}/1,2^6)^{0,25} = 0,86\text{м}/\text{с}$$

Удельная межфазная поверхность определяется по формуле:

$$a = 11 \frac{\varphi^{0,45} \cdot \rho_{\text{ж}}^{0,2} \cdot \left(\frac{N}{V_{\text{ж}}}\right)^{0,3}}{\sigma^{0,4}} \quad (64)$$

Подставим значения в формулу

$$a = 11 \frac{0,65^{0,45} \cdot 1200^{0,2} \cdot \left(\frac{9400}{1,36}\right)^{0,3}}{0,046^{0,4}} = 18,26 \text{ м}^2/\text{м}^3$$

Подставим значения в формулу

$$d_n = 0,6 \frac{0,046^{0,6} 0,68^{0,55}}{1200^{0,2} \left(\frac{9400}{1,36}\right)^{0,3}} = 0,0013 \text{ м}$$

Подставим значения в формулу

$$Pe = \frac{0,86 \cdot 0,0013}{6,48 \cdot 10^{-3}} = 0,18$$

Подставим значения в формулу

$$Nu_x = 1,13 \cdot 0,18^{0,55} = 0,43$$

Подставим значения в формулу

$$Nu_y = 0,65 \cdot 0,18^{0,5} \cdot \left(1 + \frac{1,38 \cdot 10^{-6}}{2 \cdot 10^{-3}}\right) = 0,28$$

Подставим значения в формулу

$$\beta_x = \frac{0,43 \cdot 1,2}{6,48 \cdot 10^{-3}} = 89,63$$



$$\beta_y = \frac{0,28 \cdot 1,2}{6,48 \cdot 10^{-3}} = 50$$

Подставим значения в формулу

$$K_y = \frac{1}{\frac{1}{89,63} + \frac{m}{50}} = 23$$

Подставим значения в формулу

$$h_{oy} = \frac{1,4}{23 \cdot 1,2 \cdot 1,826} = 0,3$$

Подставим значения в формулу

$$D_{ап} = \sqrt[3]{0,3 * 6,8} = 1,28\text{м}$$

Это значение согласуется с предварительно принятым.

Вывод по разделу: В результате расчетов было показано, что повышение конверсии стадии синтеза может быть достигнуто за счет установки предварительного смесителя сырьевых потоков. Смеситель должен иметь диаметр 1,2 м, и аналогичную высоту. Диаметр вводного трубопровода потока углеаммонийных солей должен быть 0,2 метра. Аппарат можно разместить внутри реактора синтеза карбамида.

## Заключение

В ходе проведенных исследований была обоснована оптимизация процесса синтеза карбамида путем установки нового устройства в реакторе. Это устройство, представляющее собой смеситель сырьевых компонентов, должно быть размещено в нижней части реактора и состоит из трех вихревых камер, через которые вводятся различные компоненты реакции.

Применение данного устройства приведет к равномерному распределению газовых компонентов в жидкой среде, что позволило устранить диффузионные ограничения процесса. Смешивание реагентов осуществляется в вихревых камерах путем тангенциального ввода потоков аммиака и углеаммонийных солей, что способствовало более эффективному процессу смешивания и распределению веществ в потоке.

Применение описанного устройства позволит достичь более высоких параметров тепло- и массообменных процессов в ходе взаимодействия компонентов реакционной массы. Благодаря этому удалось избежать образования периферийных застойных зон и недиспергированных газовых струй, что способствует повышению эффективности процесса и увеличению конверсии реактора синтеза карбамида.

Увеличение конверсии составит 10%. Аппарат имеет компактные размеры, диаметр и высота 1,2 метра, что позволяет установить его во внутренней части реактора синтеза, что позволит достичь максимального эффекта от использования данной конструкции. Конверсия процесса синтеза позволяет снизить энергозатраты на осуществление процесса стриппинга и дистилляции.

Таким образом, использование описанного устройства представляет собой перспективный подход для оптимизации процесса синтеза карбамида и может быть рекомендовано для дальнейших исследований и промышленной реализации с целью повышения эффективности производства этого важного химического соединения.

## Список используемой литературы и используемых источников

1. Баранова Н.И. Анализ технологического процесса производства карбамида как объекта управления. [Электронный ресурс]. – URL: <https://www.science-education.ru/ru/article/view?id=10993> (дата обращения 30.06.2022).
2. Голубев И.Ф., Кияшова В.П., Перельштейн И.П., Паришн Е.Б. Теплофизические свойства аммиака. М., Издательство стандартов, 1988. – 264 с.
3. ГОСТ 2081-2010 Карбамид. Технические условия. [Электронный ресурс]. – URL: <https://files.stroyinf.ru/Index2/1/4293815/4293815634.htm> (дата обращения 20.05.2022).
4. Дыбина П.В., Соловьева А.С., Вишняк Ю.И. Расчеты по технологии неорганических веществ. Учебное пособие для студентов химико-технологических специальностей. Под общ. ред. д.т.н. проф. П.В. Дыбиной. - М.: Изд. «Высш. шк.», 1968. - 524 стр., 20 табл., 32 ил.
5. Жестков С.В. Разработка высокоинтенсивной энергосберегающей технологии карбамида. [Электронный ресурс]. – URL: <http://tekhnosfera.com/razrabotka-vysokointensivnoy-energoberegayuschey-tehnologii-karbamida> (дата обращения 30.04.2020).
6. Кутепов А.М., Бондарева Т.И., Беренгартен М.Г. Общая химическая технология. Л.: Химия, 1990. – 385 с.
7. Кучерявый В.И., Лебедев В.В. Синтез и применение карбамида. - Л.: Химия, 1980. – 198 с.
8. Мельников Е.Я. Справочник азотчика. Производство разбавленной и концентрированной азотной кислоты: Производство азотных удобрений: Материалы, компрессоры и газгольдеры производств азотной кислоты и удобрений: Энергоснабжение производств связанного азота и органических продуктов 2-е изд. перераб. – М.: Химия, 1988, 464 с.

9. Основы проектирования производств неорганических веществ: учебное пособие / В.Ю. Прокофьев. – Иваново: Иван. Государственный химико-технологический университет, 2015. – 130-135 с.

10. Островский С.В. Совершенствование технологической схемы производства карбамида с целью снижения производственных потерь карбамида и сырья. [Электронный ресурс]. – URL: <https://cyberleninka.ru/article/n/sovershenstvovanie-tehnologicheskoy-shemy-proizvodstva-karbamida-s-tselyu-snizheniya-proizvodstvennyh-poter-karbamida-i-syrya> (дата обращения 20.08.2022).

11. Острога Р.А., Юхименко Н.П., Михайловский Я.Э., Литвиненко, А.В. Технология получения гранулированных удобрений на органической основе. / Европейский журнал передовых технологий. 2016. № 6(89). С.19 - 25.

12. Патент № RU 2081468 С1 Российская Федерация, МПК C08C283/04. Способ получения карбамида : № 94005962/04 : заявл. 08.02.1994 : опубликовано 10.01.1998 / Котлярский Д.В., Гендельман А.Б., Тарасов В.А., Дурач Р.Н. ; заявители Котлярский Д.В., Гендельман А.Б., Тарасов В.А., Дурач Р.Н. — 12 с. : ил. — Текст : непосредственный.

13. Патент № RU 2442882 С1 Российская Федерация, МПК C08C283/04 C08C285/00. Способ получения карбамида : № 2010141628/04 : заявл. 11.10.2010 : опубликовано 20.02.2012. / Сергеев Ю.А., Андержанов Р.В., Воробьев А.А., Солдатов А.В., Головин Ю.А., Шнепп Ю.Б., Ожегин А.В., Прокопьев А.А., Костин О.Н., Кузнецов Н.М., Есин И.В.; заявитель NIPI KARBAMIDA I PRODUKTOV ORCH SINTEZA OAO NPK AOOT— 10 с. : ил. — Текст : непосредственный.

14. Патент № RU90353 U1 Российская Федерация, МПК B01J 2/16, C05C 1/02. Линия гранулирования карбамида : № 2009132331/22 : заявл. 26.08.2009 : опубликовано 10.01.2010 / Махлай В.Н., Афанасьев С.В.; заявитель ОАО «Тольяттиазот» — 2 с. : ил. — Текст : непосредственный.

15. Патент № RU114883 U1 Российская Федерация, МПК В01J2/16. Установка получения гранулированного карбамида : № 2011142032/05 : заявл. 18.10.2011 : опубликовано 20.04.2012 / Махлай В.Н., Семенова В.А., Афанасьев С.В., Комин А.В.; заявитель ОАО «Тольяттиазот» – 13 с. : ил. — Текст : непосредственный.

16. Патент № RU2030381 C1 Российская Федерация, МПК C05C1/02, C08C283/16. Способ получения гранулированного карбамида : № 5059312/04 : заявл. 25.08.1992 : опубликовано 10.03.1995 / Грошева Л.П. Нефедова Т.И. Горшкова Н.В. Греков Г.Т.; заявитель АООТ АКРОН – 6 с. : ил. — Текст : непосредственный.

17. Патент № RU 2280026 C1 Российская Федерация, МПК C08C283/04. Способ получения гранулированного карбамида : № 5059312/04 : заявл. 25.08.1992 : опубликовано 10.03.1995 / Лобанов С.А., Пойлов В.З.; заявитель ГОУВПО ПГТУ – 6 с. : ил. — Текст : непосредственный.

18. Патент № RU2285684 C1 Российская Федерация, МПК C05C9, В01J2/28. Способ получения гранулированного карбамида : № 2005118884/15 : заявл. 09.06.2005 : опубликовано 20.10.2006 / Лобанов С.А., Пойлов В.З.; заявитель ГОУВПО ПГТУ – 5 с. : ил. — Текст : непосредственный.

19. Патент № RU2396253 C2 Российская Федерация, МПК C08C283/16, C08C283/04, В01J12/02, В01D1/14. Способ получения мочевины и установка для его осуществления : № 2006106489/02 : заявл. 02.03.2006 : опубликовано 10.08.2010 / Царди Ф. ; заявитель УРЕА КАЗАЛЕ С.А – 11 с. : ил. — Текст : непосредственный.

20. Патент № RU2380629 C1 Российская Федерация, МПК F25J1. Установка ожижения диоксида углерода : № 2008138900/06 : заявл. 22.09.2008 : опубликовано 28.01.2010 / Махлай В.Н, Афанасьев С.В., Лавренченко Г.К., Копытина А.В., Швец С.Г.; заявитель ОАО «Тольяттиазот» – 6 с. : ил. — Текст : непосредственный.

21. Патент № RU2118002 C1 Российская Федерация, МПК C08C283/04. Способ получения карбамида : № 98108304/04 : заявл. 06.05.1998 : опубликовано 10.08.1998 / Гендельман А.Б, Котлярский Д.В., Тарасов В.А., Симоненко С.П., Герасименко В.И., Огарков А.А.; заявители Гендельман А.Б, Котлярский Д.В., Тарасов В.А., Симоненко С.П., Герасименко В.И., Огарков А.А. – 8 с. : ил. — Текст : непосредственный.

22. Патент № RU2309948 C1 Российская Федерация, МПК C08C 283/04, B01J 12/02. Способ и установка для получения карбамида и способ модернизации установки для получения карбамида : № 2006119603/04 : заявл. 05.06.2006 : опубликовано 10.11.2008 / Сергеев Ю.А., Андержанов Р.В., Воробьев А.А., Аксенова Е.Ю., Солдатов А.В., Прокопьев А.А., Костин О.Н.; заявитель ОАО НИИК – 13 с.: ил. — Текст : непосредственный.

23. Патент № RU2454403 C1 Российская Федерация, МПК C08C283/04. Способ получения карбамида № 2011120662/04 : заявл. 20.05.2011 : опубликовано 28.06.2012 / Сергеев Ю.А., Андержанов Р.В., Воробьев А.А., Солдатов А.В., Лобанов Н.В., Прокопьев А.А., Кузнецов Н.М., Костин О.Н., Есин И.В., заявитель ОАО НИИК – 10 с. : ил. — Текст : непосредственный.

24. Патент № RU2043336 C1 Российская Федерация, МПК C08C 283/04, C08C 283/16. Способ получения мочевины из аммиака и диоксида углерода : № 925011231 : заявл. 20.03.1992 : опубликовано 10.09.1995 / Гранелли Ф., Карлони Д.; заявитель Снампрогетти – 9 с.: ил. — Текст : непосредственный.

25. Патент № 20150166421 США, МПК C05G 3/00, B01 2/04, C05C 9/00. Способ гранулирования мочевины : № 14/408,892 : заявл. 18.04.2013 : опубликовано 02.08.2016. / Джанфранко Бенедетти; заявитель Casale SA. — 11 с.: ил. — Текст : непосредственный.

26. Патент № 20160386230 США, МПК C08C 283/16, BOI 2/00, VOID 53/83, VOID 53/58, VOID L/00. Процесс гранулирования мочевины с очищающей системой : № 15/260,018 : заявл. 08.09.2016 : опубликовано 29.08.2018 / Matthias Potthoff, Harald Franzrahe, Luc Albert Vanmarcke, заявитель Uhde Fertilizer Tech BV – 10 с.: ил. — Текст : непосредственный.

27. Патент № 20180312818 США, МПК B01J 2 / 003, C08C 283 / 16. Процесс производства мочевины с кислотной очисткой : № 15/526,190 : заявл. 31.08.2015 : опубликовано 02.11.2018 / Andrea Scotto, Paolo Bertini, заявитель Casale SA – 13 с. : ил. — Текст : непосредственный.

28. Патент № 8466315B2 США, МПК BOLD 53/58, BOI. I./00, C08C 283/00. Процесс гранулирования мочевины с кислотной очищающей системой и последующая интеграция аммониевой соли в гранулы мочевины : № 12/998,833 : заявл. 06.11.2009 : опубликовано 18.0.2013 / Paul Niehues, Harald Franzrahe, Matthias Potthoff, Roland Monstrey, заявитель Uhde Fertilizer Tech BV – 8 с. : ил. — Текст : непосредственный.

29. Патент № 2980438A1 Канада, МПК B01D48/10. Удаление пыли в отделении грануляции : № 2980438A : заявл. 18.12.2015 : опубликовано 23.06.2016 / Cain Christopher DOHERTY, Aloysius Mechteldis Emmanuel SCHOENMAKERS, заявитель Stamicarbon BV – 40 с. : ил. — Текст : непосредственный.

30. Патент № RU2606126 С2 Российская Федерация, МПК C08C 283/04, C04C 283/16. Тарелка реактора для получения мочевины, реактор и способ получения мочевины : № 2014104814 : заявл. 04.08.2012 : опубликовано 10.01.2012 / КАРЛЕССИ Лино, АВАЛЬЯНО Уго, заявитель САИПЕМ С.п.А – 14 с. : ил. — Текст : непосредственный.

31. Патент № EP 2 992 940 B1 Европейский союз, МПК B01D3/00 B01D3/22. Urea reactor tray, reactor, and production process : № 15184963.5 : заявл. 04.08.2012 : опубликовано 23.08.2018 / Ugo Avagliano, Lino Carlessi; заявитель Saipem S.p.A. – 15 с. с

32. Патент № US2014/0181686 США. Urea reactor tray, reactor, and production process : № 20884963.6 : заявл. 04.05.2011 : опубликовано 25.08.2016 / Ugo Avagliano, Lino Carlessi, Dalmine; заявитель Patent Application Publication. – 2012. – 11 с. : ил. — Текст : непосредственный.
33. Патент № US 9,192,902 B2 США. Urea reactor tray, reactor, and production process : № 20484963.3 : заявл. 03.08.2010 : опубликовано 25.06.2014/ Ugo Avagliano, Lino Carlessi, Dalmine; заявитель United States Patent. – 2014. – 11 с. : ил. — Текст : непосредственный.
34. Расчеты по технологии неорганических веществ. Учебное пособие для вузов. Изд. 2-е, перераб. Под редакцией проф. М.Е. Позина. Л., Химия, 1988. – 496 с.
35. Сергеев Ю.А., Кузнецов Н.М., Чирков А.В. Карбамид: свойства, производство, применение: Монография. – Нижний Новгород: Кварц, 2015. – 544 с.
36. Солдатов А.В., Шестаков Н.А. Строительство агрегата карбамида с использованием существующего резервного оборудования. [Электронный ресурс]. – URL: <https://niik.ru/press-center/publications/%D0%A1%D0%BE%D0%BB%D0%B4%D0%B0%D1%82%D0%BE%D0%B2.pdf> (дата обращения 30.06.2022).
37. Inoue Shigeru, Kanai Kazumichi, Otsuka Eiji Equilibrium of Urea Synthesis. II. [Электронный ресурс]. – URL: <https://www.journal.csj.jp/doi/abs/10.1246/bcsj.45.1616> (дата обращения: 15.06.2022).
38. Khalid T. Alkusayer (Inventor) Andrew Ollerhead Advised by Professor Stephen J. Kmiotek Ammonia Synthesis for Fertilizer Production [Электронный ресурс]. – URL: [https://web.wpi.edu/Pubs/E-project/Available/E-project-102815-141044/unrestricted/MQP\\_Final\\_Paper\\_-\\_Andrew\\_Ollerhead.pdf](https://web.wpi.edu/Pubs/E-project/Available/E-project-102815-141044/unrestricted/MQP_Final_Paper_-_Andrew_Ollerhead.pdf) (дата обращения: 10.06.2022).
39. Lino Carlessi Alessandro Gianazza Process for the synthesis of urea comprising a passivation stream at the stripper bottom [Электронный



ресурс]. – URL: <https://patents.google.com/patent/US20150025283> (дата обращения: 10.06.2022).

40. Prem Baboo Urea plant energy saving by selection of liner material and internals [Электронный ресурс]. – URL: [https://www.researchgate.net/publication/345989868\\_urea\\_plant\\_energy\\_saving\\_by\\_selection\\_of\\_liner\\_material\\_and\\_internals](https://www.researchgate.net/publication/345989868_urea_plant_energy_saving_by_selection_of_liner_material_and_internals) (дата обращения: 15.06.2022).

41. Stefan Schlüter, Christian Geitner Simulation of Methanol and Urea Production from Catalytic Conversion of Steel Mill Gases [Электронный ресурс]. – URL: <https://onlinelibrary.wiley.com/doi/full/10.1002/cite.202000068> (дата обращения: 18.06.2022).