

МИНИСТЕРСТВО НАУКИ И ВЫСШЕГО ОБРАЗОВАНИЯ РОССИЙСКОЙ ФЕДЕРАЦИИ
федеральное государственное бюджетное образовательное учреждение высшего образования
«Тольяттинский государственный университет»

Институт машиностроения
(наименование института полностью)

Кафедра «Оборудование и технологии машиностроительного производства»
(наименование)

15.03.05 «Конструкторско-технологическое обеспечение машиностроительных производств»
(код и наименование направления подготовки / специальности)

Технология машиностроения
(направленность (профиль) / специализация)

ВЫПУСКНАЯ КВАЛИФИКАЦИОННАЯ РАБОТА (БАКАЛАВРСКАЯ РАБОТА)

на тему Технологический процесс изготовления шкива водяного насоса

Обучающийся	<u>В.Р. Шпилевский</u> (Инициалы Фамилия)	_____ (личная подпись)
Руководитель	<u>к.т.н., доцент Л.А. Резников</u> (ученая степень (при наличии), ученое звание (при наличии), Инициалы Фамилия)	_____
Консультанты	<u>к.э.н., доцент Е.Г. Смышляева</u> (ученая степень (при наличии), ученое звание (при наличии), Инициалы Фамилия)	_____
	<u>к.ф.-м.н, доцент Д.А. Романов</u> (ученая степень (при наличии), ученое звание (при наличии), Инициалы Фамилия)	_____

Тольятти 2023

Аннотация

Тема: Технологический процесс изготовления шкива водяного насоса.

Автор: Шпилевский Владимир Робертович.

В выпускной работе спроектирован технологический процесс изготовления шкива водяного насоса.

В первой части работы нами проанализирована конструкция шкива водяного насоса, выполнен анализ конструкции водяного насоса, а также рассмотрены химический состав и свойства материала, из которого выполнен шкив. Также выполнен анализ технологичности конструкции шкива.

Во второй технологической части работы выбран тип машиностроительного производства и описаны его основные характеристики. Исходя из этого, выполнен расчет экономичности двух наиболее подходящих видов получения заготовки. На самую ответственную и точную поверхность выполнен расчет припусков расчетно-аналитическим методом. Далее проведен анализ и выбраны методы обработки каждой поверхности шкива водяного насоса. После этого спроектирован технологический процесс и рассчитаны режимы резания.

В третьей части работы нами спроектирована станочная технологическая оснастка на токарную операцию техпроцесса изготовления шкива водяного насоса. Это приспособление имеет механизированный привод, что упрощает работу оператора и сокращает вспомогательное время токарной операции изготовления шкива, а это сокращает производственные расходы.

В четвертой части для протяжной операции спроектирована круглая протяжка.

Работа содержит анализ экологичности и безопасности проведенных изменений. Экономический расчет показал эффективность работы.

Содержание

Введение.....	4
1 Анализ исходных данных.....	5
1.1 Назначение и условия работы детали.....	6
1.2 Классификация поверхностей детали.....	9
1.3 Анализ требований к поверхностям детали.....	10
2 Технологическая часть.....	12
2.1 Определение типа производства.....	12
2.2 Выбор стратегии разработки техпроцесса.....	13
2.3 Выбор метода получения заготовки.....	13
2.4 Выбор методов обработки.....	14
2.5 Определение припусков.....	16
2.6 Расчет режимов резания.....	19
3 Проектирование приспособления.....	24
3.1 Общие сведения.....	24
3.2 Исходные данные.....	25
3.3 Силовой расчет.....	26
3.4 Определение погрешности зажима заготовки.....	29
4 Проектирование режущего инструмента.....	31
4.1 Общие сведения.....	31
4.2 Исходные данные.....	32
4.3 Проектирование протяжки.....	33
5 Безопасность и экологичность технического объекта.....	40
6 Экономическая эффективность работы.....	45
Заключение.....	49
Список используемой литературы.....	50
Приложение А. Технологическая документация.....	53

Введение

Огромную роль в современной промышленности играют компрессоры и насосы. Они используются в машиностроении, сельском хозяйстве, в бытовых условиях. В сельском хозяйстве эти машины используются для осуществления полива, в условиях хранения продукции, а также для создания искусственного микроклимата; в гражданском строительстве компрессоры и насосы используются в системах вентиляции зданий и помещений; в машиностроении эти машины используются для приведения в действие гидромоторов и гидродвигателей, а также в системах сжатого воздуха производственных цехов. При производстве пищи компрессоры и насосы широко используются в холодильных установках.

Компрессоры и насосы служат для преобразования механической энергии собственного привода в кинетическую или потенциальную энергию потока воздуха или жидкости.

Конструкции компрессоров и насосов отличаются значительным разнообразием, так как начали их использовать очень давно и по мере возрастания требований к подаваемому давлению изменялись конструкции таких машин.

Важным звеном в насосах является привод, который приводит в движение рабочие органы машины. Составляющей этого привода является шкив, входящий в клиноременную передачу. Шкив воспринимает вращательный момент от вала при помощи шпоночного паза и передает этот момент на ремни. Ремни в свою очередь вращают шторой шкив. Эта передача является передачей трения.

Целью данной работы является разработка технологического процесса изготовления шкива водяного насоса заданного качества с минимальной себестоимостью, согласно заданной годовой программы выпуска.

1 Анализ исходных данных

«Компрессоры имеют богатую историю своего развития. С давних времен и до сегодняшнего дня разработано много разновидностей компрессоров, начиная с кузнечных мехов, которые до сих пор используются в церковных органах, или катапульты, действующей за счет сжатого воздуха. В 1650 г. немецкий физик О. Герике собрал машину для получения вакуума, которую потом назвали поршневым компрессором. Следующим значительным шагом в истории развития поршневых компрессоров стало создание в 1765 г. И.И. Ползуновым машины для сжатия и перемещения газа (одноступенчатый компрессор). Во второй половине XVIII в. В Англии Вилькинсон создал двухцилиндровый поршневой компрессор, а Дж. Уатт изобрел к нему паровой привод. Многоступенчатый поршневой компрессор с охладителями между ступенями сжатия предложен в 1849 г. Ратеном (Германия). Вплоть до конца XIX в. Поршневой компрессор был единственным типом воздушных компрессоров, применяемых в промышленности». [14]

«Идея винтовых компрессоров была запатентована в 1878 г. Г. Кригаром (Германия), а реализовал ее шведский инженер Лисхольм. На сегодняшний день при сохранении общих принципов работы как поршневых, так и винтовых компрессоров наблюдается уменьшение их габаритов с одновременным увеличением мощности. В конце XIX в. возникло производство центробежных и позднее осевых компрессоров на заводах Парсона (Англия) и Рато (Франция). Инициатором производства центробежных компрессоров в России был Невский машиностроительный завод (невский литейно-механический завод, основанный в 1857 г.), выпускающий в настоящее время компрессоры большой мощности для различных отраслей промышленности» [14]

«Промышленность обеспечивает выпуск высокоэффективных машин, отличающихся по принципу действия и конструктивным особенностям, с широким спектром характеристик. Наибольшее применение получили

радиальные (центробежные) машины со спиральным кожухом общего и специального назначения. Используемые в качестве насосов, они создают напор 3500 м вод. ст. и более и меют подачу 100 тыс. м³/ч в одной установке; при использовании в качестве тягодутьевых установок их производительность достигает 1 млн м³/ч». [14]

«Насосы, тягодутьевые установки и компрессоры наиболее полно представлены в теплоэнергетике и, например, составляют часть технологической схемы тепловых и атомных станций и отопительных котельных, систем водоснабжения и газоснабжения, инженерных систем зданий и сооружений, производства сжатого воздуха. В теплоэнергетических установках центробежные насосы применяют для питания котлов, для подачи конденсата в системе регенеративного подогрева питательной воды в конденсаторы турбин». [14]

1.1 Назначение и условия работы детали

«Ременные передачи предназначены для передачи движения в основном между параллельными валами: а) для привода от электродвигателей; б) для приводов от первичных двигателей (внутреннего сгорания) электрических генераторов, машин. Валы находятся на значительном расстоянии. Ременные передачи различают в зависимости от формы применяемого ремня: а) плоскоремennая передача - при применении ремня, имеющего в поперечном сечении прямоугольник; б) клиноремennая передача – ремень, имеющий трапециевидное сечение; в) передача круглым ремнем». [25]

«Ременная передача включает в себя обычно шкивы, связанные между собой ремнем, а также натяжное устройство, создающее контактное давление между ремнем и шкивами и обеспечивающее передачу энергии за счет сил трения. Иногда начальное натяжение создается при монтаже передачи (без натяжного устройства). С помощью ремня обычно передают движение между параллельными валами, вращающимися в одну сторону». [25]

«Однако благодаря закручиванию ремня нередко реализуется передача с параллельными валами с вращением их в противоположные стороны, а также передача между перекрещивающимися валами». [25]

«Преимущества ременных передач: простота конструкции, сравнительно малая стоимость, способность передавать вращательное движение на большие расстояния и работать с высокими скоростями, плавность и бесшумность работы, малая чувствительность к толчкам и ударам, а также перегрузкам, способность пробуксовывать. Недостатки ременных передач: невысокая долговечность ремня, большие радиальные габариты, значительные нагрузки на валы и опоры, непостоянство передаточного отношения». [25]

«По форме сечения различают плоско-, кругло- и клиноременные передачи. Ремни должны обладать достаточно высокой прочностью при действии переменных нагрузок, иметь высокий коэффициент трения при движении по шкиву и высокую износостойкость. Плоские ремни имеют прямоугольное сечение, применяются в машинах, к которым предъявляют жесткие требования по вибрациям (например, высокоточные станки). Их получают соединением концов полос ткани (прорезиненной, хлопчатобумажной, шерстяной, капроновой и др.) или кожи». [25]

«Промышленность изготавливает прорезиненные ремни трех сечений: сечение А – нарезное, применяется наиболее часто, скорость ремня до 30 м/с; сечение Б – послойно завернутое, используется для тяжелых условий работы при скоростях до 20 м/с; сечение В – спирально завернутое, применяется при малых нагрузках и скоростях до 15 м/с, обеспечивает повышенную износостойкость кромок. Широкое применение получают бесшовные (бесконечные) ремни из пластмасс на основе полиамидных смол, пронизанные кордом из капрона, лавсана и др. Такие ремни имеют более высокую прочность и быстроходность (до 50-75 м/с). Клиновые ремни, применяемые наиболее часто, имеют большую долговечность и тяговую способность по сравнению с плоскими ремнями, могут передавать вращение на несколько валов одновременно». [25]

«Шкивы изготавливают из чугуна, легких сплавов и пластмасс при работе передачи с небольшими скоростями из сталей при окружных скоростях свыше 30 м/с. Форма обвода шкива зависит от профиля ремня. Шкивы плоскоременных передач могут иметь внешнюю поверхность цилиндрическую, выпуклую и цилиндрическую с краями в форме конусов. Они уменьшают сползание ремня со шкива в процессе работы, особенно при непараллельности осей валов». [25]

«Профиль канавок шкивов клиновых ремней выполняют стандартным. Он определяется сечением ремня и диаметром шкива, так как при изгибе ремня вокруг шкива его сечение искажается по сравнению с исходным». [25]

«При движении ремень передает усилие с ведущего шкива на ведомый за счет сил сцепления (трения) на поверхностях контакта, определяемых углом α_i ; (i – номер шкива, $i = 1, 2$) обхвата ремнем шкива. Для создания между ремнем и шкивами сил трения ремень прижимают к шкивам усилием предварительного натяжения F_0 ». [25]

«Под действием вращающего момента в ведущей ветви (набегающей на ведущий шкив) передачи натяжение возрастает до некоторой величины F_1 вследствие появления момента сопротивления, а усилие в ведомой ветви (сбегающей с ведущего шкива) уменьшится до величины F_2 . При этом полезная нагрузка ремня (окружное усилие), равная силе трения между ремнем и шкивом, будет передаваться по всей дуге обхвата». [25]

Составляющей привода водяного насоса является шкив, входящий в клиноременную передачу. Шкив воспринимает вращательный момент от вала при помощи шпоночного паза и передает этот момент на ремни. Ремни в свою очередь вращают шторой шкив. Эта передача является передачей трения.

Шкив ведущий является составляющей частью клиноременной передачи, в которую также входят ведомый шкив, три клиновидных ремня и два вала, на которых вращаются шкивы. Эта кинематическая передача является передачей трения, так как передача движения осуществляется посредством трения ремней о шкивы.

1.2 Классификация поверхностей детали

Нам в работе необходимо определить служебное назначение каждой поверхности шкива, поэтому в «Технологии машиностроения» классифицируют каждую поверхность детали для выявления этой информации. Выполним классификацию поверхностей по назначению, для этого пронумеруем поверхности детали и представим это на рисунке 1.

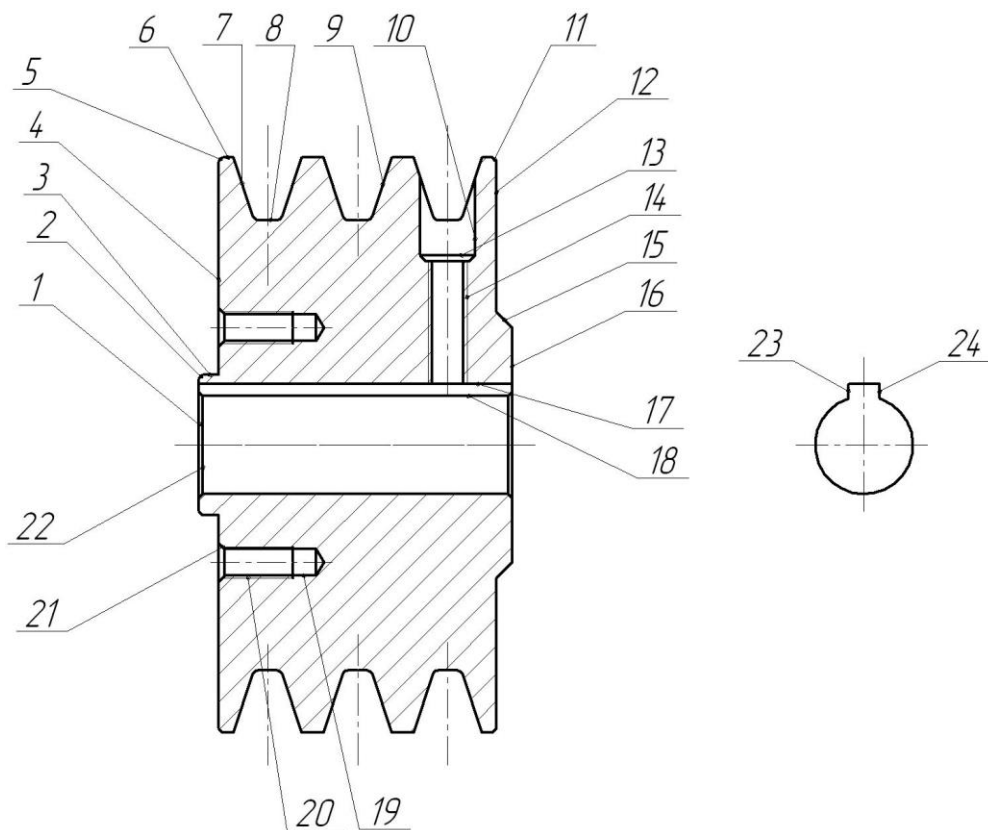


Рисунок 1 - Классификация поверхностей

Исполнительными поверхностями шкива являются поверхности шпоночного паза 23 и 24, а также боковые поверхности пазов для ремней 7 и 9. Основными конструкторскими базами шкива являются отверстие 18 и торцовая поверхность 16. Вспомогательными конструкторскими базами шкива являются поверхность 1, резьбовые поверхности 14 и 20, а также поверхность 13.

Остальные поверхности детали - свободные.

1.3 Анализ требований к поверхностям детали

Материалом шкива является серый чугун СЧ25 ГОСТ 1415-85 [6].

Этот материал содержит углерод (С) около 3,3%, кремний (Si) около 2%, марганец (Mn) около 1% и примеси.

Физико-механические свойства чугуна СЧ 25 представлены в таблице 1.

Таблица 1 - Физико-механические свойства чугуна СЧ 25

σ_b , МПа	НВ	λ , Вт/(м град)	ρ , кг/м ³	$E \cdot 10^{-5}$, МПа
250	157...260	50	50	1

«Особенностью серых чугунов, как машиностроительных материалов состоит в том, что их целесообразно применять при работе деталей в условиях преимущественно сжимающих напряжений. Причина в том, что пластины графита располагаются в полостях металлической части, которые имеют остроугольную форму. Острые подрезы этих полостей являются своеобразными концентраторами напряжений, в которых при растягивающей нагрузке легко формируются очаги разрушения. В связи с этим временное сопротивление разрыву при растяжении серых чугунов в 2-4 раза ниже, чем предел прочности при сжатии: σ_b не превышает 350 МПа. Влияние остроугольной формы полостей, в которых расположены пластины графита, на прочность чугунов значительно меньше проявляется при более «мягких» способах нагружения (изгиб, кручение)». [2]

Серый чугун имеет пластинчатую форму включений, что с технологической точки зрения является недостатком из-за зависимости фазового состава от скорости охлаждения при изготовлении. Это отражается в разнообразии механических свойств при различной толщине стенок заготовок. С уменьшением стенки заготовки процесс кристаллизации

материала происходит быстрее, при этом уменьшаются размеры графитовых включений, увеличивается количество перлита, а это отражается на увеличении такого параметра, как временное сопротивление разрыву. При большой толщине стенки литых заготовок появляются более крупные графитовые включения, что снижает прочность заготовок.

Микроструктура серых чугунов представлена на рисунке 2.



Рисунок 2 - Микроструктура серых чугунов

Темные пятна в структуре серых чугунов (рисунок 2) – это графит, который может иметь форму перлита и феррита.

«Чугун маркируют буквами «СЧ» и числом, равным минимальному временному сопротивлению при разрыве, уменьшенному в 10 раз (ГОСТ 1415-85): так, чугун марки СЧ20 имеет $\sigma_b = 200$ МПа. Применение серых чугунов определяется уровнем прочности. Прочность, а также предел выносливости возрастают с увеличением перлитной составляющей, что позволяет применять серые чугуны для особо ответственных деталей». [2]

Рассматривая технологичность детали «шкив» можно сказать, что форма шкива довольно проста, отсутствуют труднодоступные места для измерения и обработки, деталь компактна. Поэтому конструкцию детали будем считать довольно технологичной.

Далее перейдем к технологической части работы.

2 Технологическая часть

2.1 Определение типа производства

«В зависимости от программы выпуска изделий и характеристик изготовленной продукции различают три типа производств в соответствии с ГОСТ 14.004-83 [5]: единичное, серийное и массовое. Единичное производство характеризуется широкой номенклатурой изготавливаемых или ремонтируемых изделий и малым объемом их выпуска. Серийное производство характеризуется ограниченной номенклатурой изделий, изготавливаемых или ремонтируемых периодически повторяющимися партиями, и сравнительно большим объемом выпуска. Массовое производство характеризуется узкой номенклатурой и большим объемом выпуска изделий, непрерывно изготавливаемых или ремонтируемых в течение продолжительного времени». [21]

Примем тип производства на основе двух параметров: массы детали $m = 6,7$ кг и годовой программы $N = 5000$ деталей. Исходя из этих параметров [21], принимаем среднесерийный тип производства.

2.2 Выбор стратегии разработки техпроцесса

Среднесерийное производство характеризуется применением самых различных станков: универсальных, специализированных, специальных. На этом производстве средняя квалификация рабочих-станочников должна быть выше, чем у крупносерийного и массового производства, из-за большей номенклатуры изготавливаемых деталей, но ниже, чем у рабочих единичного производства. В этом производстве используются специализированные и специальные оснастка, мерительный и режущий инструмент. При подготовке производства подробно разрабатывается технологическая документация, где подробно указываются действия рабочих-станочников, временные нормы и режимы резания. Среднесерийное производство наиболее распространено из-

за характера номенклатуры. Оно является более экономичным, чем единичное (индивидуальное).

«В серийном производстве применяются технически обоснованные расчетные нормы выработки». [15]

2.3 Выбор метода получения заготовки

«В процессе изготовления деталей возникает необходимость изменять размеры, форму, а в некоторых случаях и физико-механические свойства первоначально выбранной заготовки. Эти изменения достигаются различными способами обработки: правкой, резкой, вырубкой, гибкой, вальцовкой, обкаткой, вытяжкой, формированием, механической и тепловой обработкой». [20]

«Резкой, вырубкой и механической обработкой изменяют размеры заготовки. Правка, гибка, вальцовка, обкатка, вытяжка, формирование позволяют изменять форму заготовки, не уменьшая ее объема. Тепловая обработка применяется для улучшения физико-механических свойств материала». [20]

«Выбор способа обработки зависит от свойств обрабатываемого материала, требований к качеству поверхностей, а также от наличия на предприятии оборудования». [20]

При проектировании техпроцесса изготовления шкива насоса заготовку наиболее экономически выгодно можно получить методами литья иковки. Масса заготовки-отливки $m = 10,5$ кг, масса заготовки, выполненной методомковки $m = 10,2$ кг.

Стоимость заготовок полученных методами литья равна

$$C_{заг} = C_{от} \cdot h_T \cdot h_C \cdot h_B \cdot h_M \cdot h_{II}, \quad (1)$$

где $C_K = 44,02; h_T = 1; h_C = 0,83; h_B = 0,91; h_M = 1,1; h_{II} = 1$. [12]

$$C_{3AG} = 42,00 \cdot 1,0 \cdot 0,83 \cdot 0,91 \cdot 1,1 \cdot 1,0 = 34,90, \text{ руб/кг.}$$

С учетом массы заготовки

$$C_{3AG} = 34,90 \cdot 10,5 = 366,45 \text{ руб.}$$

Рассчитаем стоимость заготовки, полученной методомковки

$$C_{3AG} = C_K \cdot h_T \cdot h_C \cdot h_B \cdot h_M \cdot h_{II}, \quad (2)$$

где $C_K = 44,02; h_T = 1; h_C = 1,15; h_B = 0,89; h_M = 1; h_{II} = 1$. [12]

$$C_{3AG} = 44,02 \cdot 1,0 \cdot 1,15 \cdot 0,89 \cdot 1,0 \cdot 1,0 = 45,05, \text{ руб/кг.}$$

С учетом массы заготовки

$$C_{3AG} = 45,05 \cdot 10,2 = 459,51 \text{ руб.}$$

Заготовка из литья по себестоимости выгоднее заготовки, полученной методомковки, поэтому принимаем заготовительный метод – литье.

Определим коэффициент использования материала

$$K_{ИМ} = \frac{m_D}{m_3}. \quad (3)$$

$$K_{ИМ} = \frac{m_D}{m_3} = \frac{6,7}{10,5} = 0,64.$$

Чертеж заготовки представлен в графической части.

2.4 Выбор методов обработки

«Технологический маршрут – последовательность (план и порядок) обработки изделия. Рассматривают маршрут обработки отдельных поверхностей детали и маршрут изготовления детали (или обработки заготовки) в целом. Исходными данными для составления маршрутов обработки отдельных поверхностей служат чертежи и технические требования к деталям и заготовкам, а также сведения о производственно-

технических возможностях и организационных условиях. По заданным качеству точности и шероховатости данной поверхности и с учетом размера, массы, и формы детали, выбирают возможные методы окончательной обработки. Зная вид заготовки, таким же образом выбирают первый начальный метод маршрута. Базируясь на завершающий и первый методы обработки, устанавливают промежуточные. При этом придерживаются следующего правила: каждый последующий способы обработки должен быть точнее предыдущего. Это значит, что каждая очередная операция, переход или рабочий ход должны выполняться с меньшим технологическим допуском, обеспечивать повышение качества и снижение шероховатости обрабатываемой поверхности». [16]

«При определении количества промежуточных операций исходят из технических возможностях выбираемых методов обработки с точки зрения достигаемых экономической точности и качества поверхностей. Технологический допуск на промежуточный размер и качество поверхности, полученные на предшествующем этапе обработки, должны находиться в пределах, при которых можно использовать намеченный последующий метод обработки». [16]

Согласно необходимым качеству точности (IT14), формы и шероховатости ($Ra=2,5$) поверхностей 1, 4, обозначенным на чертеже шкива, примем следующие методы для обработки этих поверхностей: черновое и чистовое точение.

Согласно необходимым качеству точности (IT14), формы и шероховатости ($Ra=5$) поверхностей 2, 5, 8, 11, 15, 22, обозначенным на чертеже шкива, примем следующие методы для обработки этих поверхностей: черновое и чистовое точение.

Согласно необходимым качеству точности (IT6), формы и шероховатости ($Ra=0,8$) поверхности 3, обозначенным на чертеже шкива, примем следующие методы для обработки этих поверхностей: черновое и чистовое точение, черновое и чистовое шлифование.

Согласно необходимым качеству точности (IT14), формы и шероховатости ($Ra=2,5$) поверхностей 6, 12, 16, обозначенным на чертеже шкива, примем следующие методы для обработки этих поверхностей: черновое и чистовое точение, шлифование.

Согласно необходимым качеству точности (IT8), формы и шероховатости ($Ra=0,8$) поверхностей 7, 9, 18, обозначенным на чертеже шкива, примем следующие методы для обработки этих поверхностей: черновое и чистовое точение, черновое и чистовое шлифование.

Согласно необходимым качеству точности (IT14), формы и шероховатости ($Ra=5$) поверхностей 10, 13, 19, 21, обозначенным на чертеже шкива, примем следующие методы для обработки этих поверхностей: сверление.

Согласно необходимым качеству точности (IT14), формы и шероховатости ($Ra=2,5$) поверхностей 14, 20, обозначенным на чертеже шкива, примем следующие методы для обработки этих поверхностей: сверление и резьбонарезание.

Согласно необходимым качеству точности (IT8), формы и шероховатости ($Ra=2,5$) поверхности 17, обозначенным на чертеже шкива, примем следующие методы для обработки этих поверхностей: протягивание.

Согласно необходимым качеству точности (IT8), формы и шероховатости ($Ra=1,25$) поверхностей 23, 24, обозначенным на чертеже шкива, примем следующие методы для обработки этих поверхностей: сверление, протягивание.

2.5 Определение припусков

«Припуски на механическую обработку определяются нормативно-аналитическим и опытно-статистическим методами. Расчет припусков и назначение их по таблицам следует производить после отработки конструкции детали и заготовки на технологичность и технико-экономического обоснования метода изготовления заготовки. Для

определения заготовки припуск определяется для наиболее точных поверхностей заготовки, расположенных по двум-трем координатам. При этом эта расчетная поверхность должна выполняться при изготовлении заготовки». [1]

Рассчитаем припуски на обработку поверхности 3 с параметрами $\varnothing 36h6_{(-0,016)}$ мм, $L=4$ мм, $Ra=0,8$ мкм.

«Для вычисления операционных припусков необходимо знать весь состав переходов, параметры качества поверхностного слоя по переходам: среднеарифметическая высота профиля микронеровностей, толщина дефектного слоя, погрешности формы и расположения заготовки в переходах и погрешности установки заготовки в переходах». [1]

Найдем суммарное отклонение формы и расположения поверхностей (мм)

$$\Delta = 0,25 \cdot Td. \quad (4)$$

$$\Delta_0 = 0,25 \cdot 1,8 = 0,450.$$

$$\Delta_{01} = 0,25 \cdot 0,25 = 0,063.$$

$$\Delta_{02} = 0,25 \cdot 0,062 = 0,016.$$

$$\Delta_{TO} = 0,25 \cdot 0,100 = 0,025.$$

$$\Delta_{03} = 0,25 \cdot 0,039 = 0,010.$$

$$\Delta_{04} = 0,25 \cdot 0,016 = 0,004.$$

Вычислим максимальное и минимальное значение припуска (мм)

$$Z_{\min} = a_{i-1} + \sqrt{(\Delta_{i-1})^2 + \varepsilon_i^2}. \quad (5)$$

$$Z_{i\max} = Z_{i\min} + 0,5(Td_{i-1} + Td_i). \quad (6)$$

$$Z_{1\min} = a_0 + \sqrt{(\Delta_0)^2 + \varepsilon_1^2} = 0,4 + \sqrt{0,450^2 + 0,025^2} = 0,851.$$

$$Z_{2\min} = a_1 + \sqrt{(\Delta_1)^2 + \varepsilon_2^2} = 0,2 + \sqrt{0,063^2 + 0} = 0,263.$$

$$Z_{3\min} = a_2 + \sqrt{(\Delta_{\dot{0}0})^2 + \varepsilon_3^2} = 0,1 + \sqrt{0,010^2 + 0^2} = 0,110.$$

$$Z_{4\min} = a_3 + \sqrt{(\Delta_3)^2 + \varepsilon_4^2} = 0,03 + \sqrt{0,004^2 + 0} = 0,034.$$

$$Z_{1\max} = Z_{1\min} + 0,5(Td_0 + Td_1) = 0,851 + 0,5(1,8 + 0,250) = 1,876.$$

$$Z_{2\max} = Z_{2\min} + 0,5(Td_1 + Td_2) = 0,263 + 0,5(0,250 + 0,062) = 0,419.$$

$$Z_{3\max} = Z_{3\min} + 0,5(Td_2 + Td_3) = 0,110 + 0,5(0,062 + 0,039) = 0,161.$$

$$Z_{4\max} = Z_{4\min} + 0,5(Td_3 + Td_4) = 0,034 + 0,5(0,039 + 0,016) = 0,062.$$

Определим значения размеров на каждом переходе (мм)

$$d_{4\min} = 35,984.$$

$$d_{4\max} = 36,000.$$

$$d_{3\min} = d_{4\max} + 2 \cdot Z_{4\min} = 36,000 + 2 \cdot 0,034 = 36,068.$$

$$d_{3\max} = d_{3\min} + Td_3 = 36,068 + 0,016 = 36,084.$$

$$d_{TO\min} = d_{3\max} + 2 \cdot Z_{3\min} = 36,084 + 2 \cdot 0,110 = 36,304.$$

$$d_{TO\max} = d_{TO\min} + Td_{TO} = 36,304 + 0,100 = 36,404.$$

$$d_{2\min} = d_{TO\max} \cdot 0,999 = 36,404 \cdot 0,999 = 36,368.$$

$$d_{2\max} = d_{2\min} + Td_2 = 36,368 + 0,062 = 36,430.$$

$$d_{1\min} = d_{2\max} + 2 \cdot Z_{2\min} = 36,430 + 2 \cdot 0,263 = 36,956.$$

$$d_{1\max} = d_{1\min} + Td_1 = 36,956 + 0,250 = 37,206.$$

$$d_{0\min} = d_{1\max} + 2 \cdot Z_{1\min} = 37,206 + 2 \cdot 0,851 = 38,908.$$

$$d_{0\max} = d_{0\min} + Td_0 = 38,908 + 1,800 = 40,708.$$

Определим средние значения размеров на каждом переходе (мм)

$$d_{cpi} = 0,5(d_{i\max} + d_{i\min}). \quad (7)$$

$$d_{cp0} = 0,5(d_{0max} + d_{0min}) = 0,5(40,708 + 38,908) = 39,808.$$

$$d_{cp1} = 0,5(d_{1max} + d_{1min}) = 0,5(37,206 + 36,956) = 37,081.$$

$$d_{cp2} = 0,5(d_{2max} + d_{2min}) = 0,5(36,430 + 36,368) = 36,399.$$

$$d_{cpTO} = 0,5(d_{TOmax} + d_{TOmin}) = 0,5(36,404 + 36,304) = 36,354.$$

$$d_{cp3} = 0,5(d_{3max} + d_{3min}) = 0,5(36,084 + 36,068) = 36,076.$$

$$d_{cp4} = 0,5(d_{4max} + d_{4min}) = 0,5(36,000 + 35,984) = 35,992.$$

Определим общий припуск на обработку (мм)

$$2Z_{min} = d_{0min} - d_{4max}. \quad (8)$$

$$2Z_{min} = 38,908 - 36,000 = 2,908.$$

$$2Z_{max} = 2Z_{min} + Td_0 + Td_4. \quad (9)$$

$$2Z_{max} = 2,908 + 1,8 + 0,016 = 4,724.$$

$$2Z_{cp} = 0,5(2Z_{min} + 2Z_{max}). \quad (10)$$

$$2Z_{cp} = 0,5(4,724 + 2,908) = 3,816.$$

Найденные припуски будем использовать при проектировании технологических операций обработки шкива насоса.

2.6 Расчет режимов резания

«Элементы режима резания обосновываются для каждого технологического перехода (операции), исходя из свойств материала заготовки и вида перехода (операции) – черновой, получистовой, чистой и т. п. При обработке заготовки резанием вначале выбирается материал

режущей части инструмента на основе литературных источников и научно-производственного опыта. Затем подбираются смазочно-охлаждающие средства и методы подвода их в зону резания, далее – стандартная конструкция режущего инструмента. Глубина резания, число проходов, подача экономическая стойкость инструмента, оптимальная скорость резания могут быть определены по эмпирическим зависимостям, представленным в литературе». [17]

Назначение оптимальных режимов при обработке металлов резанием необходимо с одной стороны для обеспечения необходимого качества обработки той или иной поверхности, что соответствует таким основным показателям, как точность, выражаемая качеством точности, а также шероховатость. С другой стороны необходимо обеспечить наибольшую производительность обработки, так как машинное время на каждой операции должно сводиться к минимуму, чтобы обеспечить рациональность использования оборудования на производстве, да и повысить экономическую эффективность машиностроительного предприятия в целом.

2.6.1 Расчет режимов резания на операцию 015.

Переход 1.

Глубина резания $t = 0,25$. [18]

Подача $S = 0,35$. [18]

Скорость резания

$$V = V_0 \cdot K_1 \cdot K_2 \cdot K_3 \cdot K_4, \quad (11)$$

где $K_1 = 1,0; K_2 = 1,25; K_3 = 1,0; K_4 = 1,0; V_0 = 100$. [18]

$$V = 100 \cdot 1,0 \cdot 1,25 \cdot 1,0 = 125, \text{ м/мин.}$$

Частота

$$n = \frac{1000V}{\pi D}. \quad (12)$$

$$n = \frac{1000 \cdot 125}{3,14 \cdot 147} = 270,8 \text{ мин}^{-1}.$$

$$n_{\phi} = 250 \text{ мин}^{-1}.$$

$$V_{\phi} = \frac{\pi \cdot D \cdot n}{1000} = \frac{3,14 \cdot 147 \cdot 250}{1000} = 115,4 \text{ м/мин.}$$

Минутная подача

$$S = S_0 \cdot n. \quad (13)$$

$$S = 0,35 \cdot 250 = 87,5 \text{ мм/мин.}$$

Основное время

$$T_0 = \frac{L_{px}}{S}. \quad (14)$$

$$T_0 = \frac{80}{0,28 \cdot 250} = 1,28 \text{ мин.}$$

Переход 2.

Глубина резания $t = 0,25$. [18]

Подача $S = 0,35$. [18]

Скорость резания

$$V = V_0 \cdot K_1 \cdot K_2 \cdot K_3 \cdot K_4,$$

где $K_1 = 1,0; K_2 = 1,25; K_3 = 1,0; K_4 = 1,0; V_0 = 100$. [18]

$$V = 100 \cdot 1,0 \cdot 1,25 \cdot 1,0 = 125, \text{ м/мин.}$$

Частота вращения

$$n = \frac{1000V}{\pi D} = \frac{1000 \cdot 125}{3,14 \cdot 24} = 1658 \text{ мин}^{-1}.$$

$$n_{\phi} = 1500 \text{ мин}^{-1}.$$

$$V_{\phi} = \frac{\pi \cdot D \cdot n}{1000} = \frac{3,14 \cdot 24 \cdot 1500}{1000} = 113 \text{ м/мин.}$$

Минутная подача

$$S = S_0 \cdot n = 0,35 \cdot 1500 = 525 \text{ мм/мин.}$$

Основное время

$$T_0 = \frac{L_{px}}{S} = \frac{81}{525} = 0,15 \text{ мин.}$$

2.6.2 Расчет режимов резания на операцию 045.

Осевая сила резания

$$P = q_0 \cdot \Sigma l_p \cdot k_p. \quad (15)$$

$$q_0 = 72 \text{ Н/мм. [18]}$$

$$k_p = k_{pm} \cdot k_{po} \cdot k_{pp} \cdot k_{pk}, \quad (16)$$

где $k_{pm} = 1; k_{po} = 1; k_{pp} = 1; k_{pk} = 1.$

$$k_p = 1 \cdot 1 \cdot 1 \cdot 1 = 1,0.$$

$$\Sigma l_p = \frac{\pi \cdot D \cdot Z_p}{Z_c}. \quad (17)$$

$$Z_p = \frac{l}{t} + 1, \quad (18)$$

где $l = 60,15; t = 10.$ [18]

$$Z_p = \frac{60,15}{10} + 1 = 7.$$

$$Z_c = 2. [18]$$

$$Z_c = 2.$$

$$\Sigma l_p = \frac{3,14 \cdot 29,86 \cdot 7}{2} = 328 \text{ мм.}$$

$$P = 72 \cdot 328 \cdot 1 = 23178 \text{ Н.}$$

Допускаемая скорость резания

$$V_{\text{доп}} = \frac{60 \cdot 102 \cdot N_{\text{д}} \cdot \eta}{P}, \quad (19)$$

где $\eta = 0,85$. [18]

$$V_{\text{доп}} = \frac{60 \cdot 102 \cdot 11 \cdot 0,85}{2362} = 24 \text{ м/мин.}$$

Принимаем скорость резания

$$V = 8 \text{ м/мин.}$$

Операционное время

$$T_0 = \frac{L}{1000 \cdot V}. \quad (20)$$

$$T_0 = \frac{74}{1000 \cdot 8} = 0,01 \text{ мин.}$$

Найденные значения режимов резания укажем на картах технологических наладок, представленные в графической части работы, а также в технологических картах, представленных в приложении А. В технологических картах находится подробная информация по каждой операции технологического процесса изготовления шкива водяного насоса, указано технологическое оборудование, применяемое на каждой операции, режущий и мерительный инструменты.

3 Проектирование приспособления

3.1 Общие сведения

«Для установки деталей типа втулок, стаканов, фланцев, коротких валов широкое применение находят самоцентрирующие трехкулачковые патроны. Они должны обеспечивать: сокращение времени на установку заготовок, на переналадку и замену кулачков, на смену самого патрона, переналадку станка при переходе на центровые работы; соосность оси заготовки относительно оси шпинделя в процессе обработки; силу зажима; снижение влияния центробежных сил на силу зажима заготовки; необходимый размер центрального отверстия для возможности обработки разных по размеру заготовок; возможность установки в патроне заготовок различной конфигурации». [24]

При обработке кулачков, не прошедших операцию закалки, применяют операции точения и растачивания. Снижение времени данной обработки после установки может осуществляться за счет автоматизации этой операции на станках с ЧПУ по программе. Заготовки при изготовлении кулачков, собранные в комплекты, крепятся в специальных приспособлениях. На кулачки действует центробежные силы, которые необходимо учитывать, так как современные станки с ЧПУ имеют высокие скорости вращения шпинделя, а центробежные силы снижают силы прижима кулачков к заготовке.

«Уменьшение влияния центробежных сил на силу закрепления обеспечивается снижением массы кулачков. Центробежную силу компенсируют встраиванием в корпус патронов противовесов, соединенных рычагом с кулачками. Но нельзя значительно увеличивать высоту патрона. Если расчетная сила зажима превышает допустимую для данного патрона, то нужно уменьшить либо глубину резания и подачу или уменьшить скорость резания, снизив тем самым центробежную силу. Основным мероприятием следует считать снижение частоты вращения шпинделя. Лимитирующим

числом оборотов является условие, в котором динамическая сила закрепления составляет 1/3 статистической». [24]

3.2 Исходные данные

Токарная операция 015 содержит обработку наружных поверхностей шкива, выполнение двух фасок, а также обработку внутреннего центрального отверстия. Схема обработки представлена на рисунке 3.

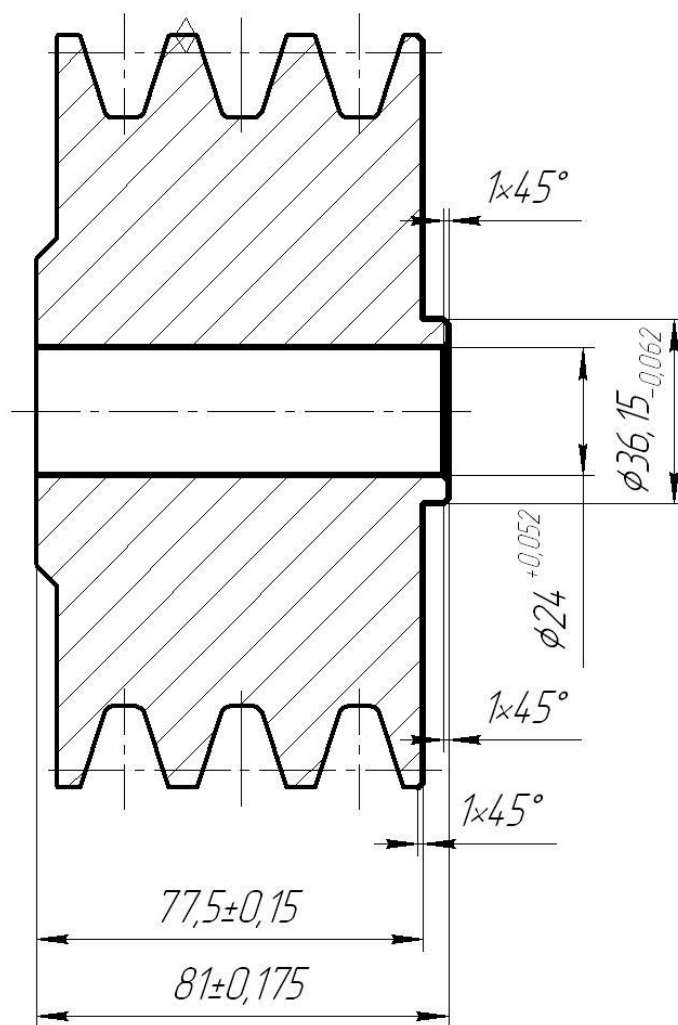


Рисунок 015 – Схема операции 015

Так как обрабатывается центральное внутреннее отверстие, то зажим заготовки необходимо выполнять по наружным поверхностям.

Режимы обработки представлены в таблице 2.

Таблица 2 – Режимы резания на операцию 015

Подача S, мм/об	Глубина резания t, мм	Скорость резания V, м/мин
0,35	0,25	115,4

Эти параметры являются основными при расчете сил резания.

3.3 Силовой расчет

Определим силы резания, действующие на заготовку, в результате токарной обработки

$$P_{y,z} = 10 \cdot C_p \cdot t^x \cdot S^y \cdot V^n \cdot K_p, \quad (21)$$

где для P_Y : $C_p = 243, x = 0,9; y = 0,6; n = -0,3$; [29]

для P_Z : $C_p = 300, x = 1,0; y = 0,75; n = -0,15$; [29]

$K_p = 0,9$. [29]

$$P_y = 10 \cdot 243 \cdot 0,25^{0,9} \cdot 0,35^{0,6} \cdot 115,4^{-0,3} \cdot 0,9 = 70,4, \text{ Н.}$$

$$P_z = 10 \cdot 300 \cdot 0,25^{1,0} \cdot 0,35^{0,75} \cdot 115,4^{-0,15} \cdot 0,9 = 127,5, \text{ Н.}$$

Так как P_z является большей, чем P_y , то дальнейший расчет будем вести, учитывая большую силу резания.

Схема закрепления заготовки-шкива в проектируемом приспособлении, которым является токарный патрон, представлена на рисунке 4.

Вычислим крутящий момент

$$M_p = \frac{P_z \cdot d_1}{2}. \quad (22)$$

Момент от силы зажима вычисляется по формуле

$$M_3 = \frac{W \cdot f \cdot d_2}{2}. \quad (23)$$

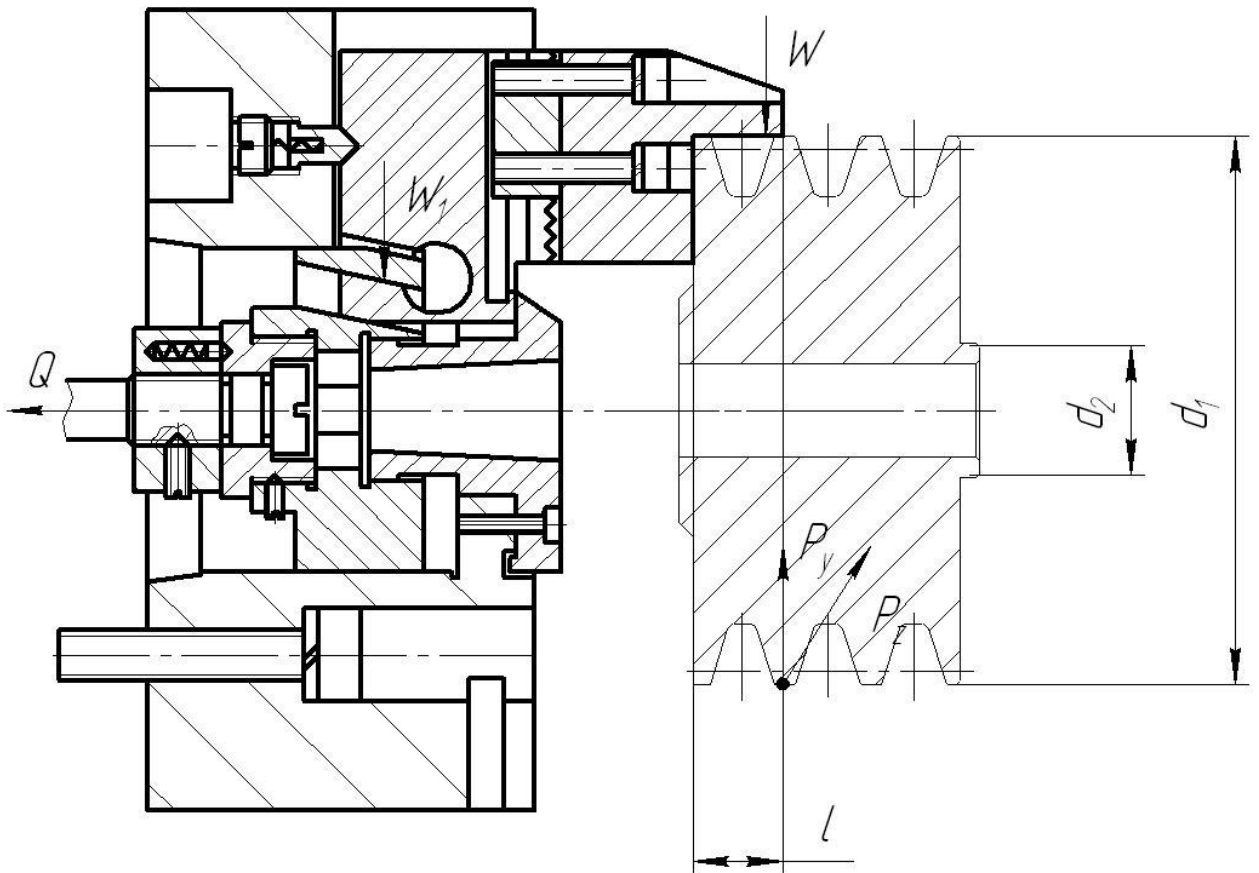


Рисунок 4 Схема закрепления заготовки-шкива

Так как предыдущие моменты должны уравниваться друг друга, то

$$W = \frac{2 \cdot K \cdot M_p}{f \cdot d_2} = \frac{2 \cdot K \cdot P_z \cdot d_1}{f \cdot d_2}. \quad (24)$$

Еще найдем коэффициент запаса для надежности фиксации заготовки в патроне

$$K = K_0 \cdot K_1 \cdot K_2 \cdot K_3 \cdot K_4 \cdot K_5 \cdot K_6, \quad (25)$$

где $K_0 = 1,8; K_1 = 1,0; K_2 = 1,0; K_3 = 1,0; K_4 = 1,0; K_5 = 1,0; K_6 = 1,0$. [29]

$$K = 1,8 \cdot 1 \cdot 1 \cdot 1 \cdot 1 \cdot 1 \cdot 1 = 1,8.$$

Коэффициент трения $f = 0,3$. [29]

Проведя математические преобразования, получим

$$W = \frac{2 \cdot K \cdot P_z \cdot d_1}{f \cdot d_2}. \quad (26)$$

$$W = \frac{2 \cdot 1,8 \cdot 127,5 \cdot 147}{0,3 \cdot 36,15} = 6222 \text{ Н.}$$

Вычислим усилие на приводе, усиливаемое зажимным механизмом и прикладывается к рабочему кулачку

$$Q = \frac{W_1}{i_c} \quad (27)$$

Рассчитаем величину характеристики конструкции

$$i = \frac{1}{\operatorname{tg}(\alpha + \varphi) + \operatorname{tg}\varphi_1} \quad (28)$$

$$i = \frac{1}{\operatorname{tg}(15 + 5^{\circ}50') + \operatorname{tg}5^{\circ}50'} = 2,1.$$

$$Q = \frac{6222}{2,1} = 2963, \text{ Н.}$$

Чертеж спроектированного токарного патрона представлен в графической части работы

3.4 Определение погрешности зажима заготовки

Погрешность равна

$$\varepsilon = \sqrt{\varepsilon_B^2 + \varepsilon_3^2 + \varepsilon_{IP}^2}, \quad (29)$$

где $\varepsilon_3 = 0$. [29]

$$\varepsilon_y = \frac{\omega_{A\Delta}}{2} = 0,5\sqrt{\Delta_1^2 + \Delta_2^2 + \Delta_3^2 + \Delta_4^2 + \Delta_5^2}. \quad (30)$$

Размерная схема патрона представлена на рисунке 5.

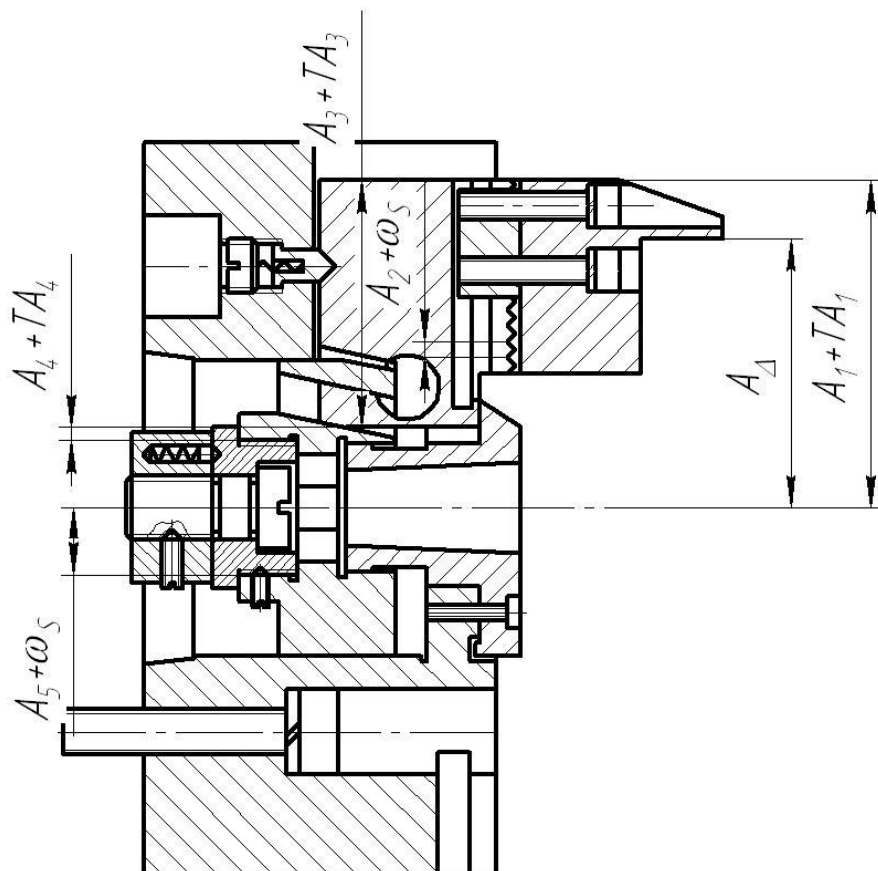


Рисунок 5 - Размерная схема патрона

$$\varepsilon_y^{ДОП} = 0,3 \cdot Td, \quad (31)$$

где Td - допуск.

$$\varepsilon_y = 0,5 \sqrt{0,025^2 + 0,01^2 + 0,025^2 + 0,012^2 + 0,01^2} = 0,022 \text{ мм.}$$

$$\varepsilon_y^{ДОП} = 0,3 \cdot 0,1 = 0,03 \text{ мм.}$$

$\varepsilon_y^{ДОП} \geq \varepsilon_y$, поэтому показателю условие выполняется.

Надежность и безопасность работы кулачковых патронов, особенно вращающихся с высокой частотой, могут быть существенно увеличены, если согласовать системы управления приспособления и станка в целом. В этом случае нужно выполнить следующие требования:

- шпиндель токарного станка должен приводиться в движение после того, как в рабочий цилиндр оснастки поступит рабочая среда;

- рабочая зона станка должна быть закрыта (защищена) в период работы станка, доступ туда должен быть возможен лишь при выключенных рабочих и вспомогательных движениях рабочих органов;

- возможность снятия заготовки должна появляться у оператора только после полной остановки шпинделя;

- если отключается поступление энергии на привод, приводящий в движение систему работы приспособления, автоматически должен идти сигнал в систему управления станком на отключение всех рабочих приводов.

4 Проектирование режущего инструмента

4.1 Общие сведения

«Протягивание применяют для обработки сквозных отверстий любой формы, прямых и винтовых канавок, наружных поверхностей разнообразной формы, зубчатых колес наружного и внутреннего зацепления. Протяжка представляет собой многозубый режущий инструмент, осуществляющий срезание слоев металла при отсутствии на станке движения подачи. Согласно ГОСТ 9126-76 [8] протяжки изготавливают из быстрорежущих сталей или из легированной ХВГ; последняя сталь по сравнению с другими легированными сталями меньше подвергается короблению при термической обработке. Протяжки диаметрами 18 мм и более из быстрорежущей стали должны быть сварными или с механическим креплением хвостовика; хвостовик должен изготавливаться из стали 40Х. В ряде случаев протяжки оснащают твердыми сплавами. Работают протяжки на невысоких скоростях резания 3...8 м/мин; скорости резания твердосплавных протяжек не превышают 25 м/мин». [23]

«Протяжки обладают следующими преимуществами по сравнению с другими режущими инструментами. Высокая производительность из-за одновременного нахождения в контакте с поверхностью резания большей части длины режущих кромок. Например, у протяжки \varnothing 30 мм в контакте с поверхностью резания находится примерно 470 мм длины режущих кромок; у зенкера того же диаметра – всего 7 мм. Поэтому, не смотря на большие скорости резания при зенкероании, производительность протягивания выше. Высокая точность обработанных поверхностей (8...6 качества). Малая шероховатость поверхностей: 0,32, а в ряде случаев 0,08 мкм. Высокая стойкость. В частности, нормированная стойкость протяжки \varnothing 30 мм при обработке стальных деталей 180 мин, при обработке чугунных деталей 270 мин». [23]

«К недостаткам протяжек относят сложность конструкции и высокую стоимость. В связи с этим протягивание применяют в условиях серийного и

массового производств. Протяжки проектируют под конкретную деталь из определенного конструкционного материала». [23]

Протяжка является сложнопрофильным дорогостоящим режущим инструментом, к которому предъявляются высокие требования по точности и качеству изготовления. Этот инструмент является специальным, применение которого возможно в очень узком диапазоне. Фактически применение одной протяжки возможно при изготовлении только одной позиции (детали) на машиностроительном производстве. В редких случаях протяжки можно использовать для изготовления нескольких производственных позиций. В условиях крупносерийного и массового производства эти недостатки с лихвой компенсируются высокой производительностью протяжного инструмента, причем это относится как к внутреннему, так и к наружному протягиванию.

В связи с унификацией размеров на большинстве машиностроительных предприятий обработка протягиванием нашла применение и в условиях мелкосерийного, а также единичного производства.

«Появившись в начале прошлого века, протяжной инструмент занял заметное место в металлообработке. С его помощью выполняют цилиндрические отверстия диаметром от трех до четырехсот миллиметров, шлицевые отверстия диаметром до 320 мм, шпоночные пазы шириной до 100 мм. До 40% шлицевых отверстий, до 32% круглых отверстий и до 24% шпоночных пазов получают протягиванием». [28]

4.2 Исходные данные

В нашем случае для операции 045 Протяжной необходимо спроектировать протяжку для обработки шпоночного паза, как показано на рисунке 6.

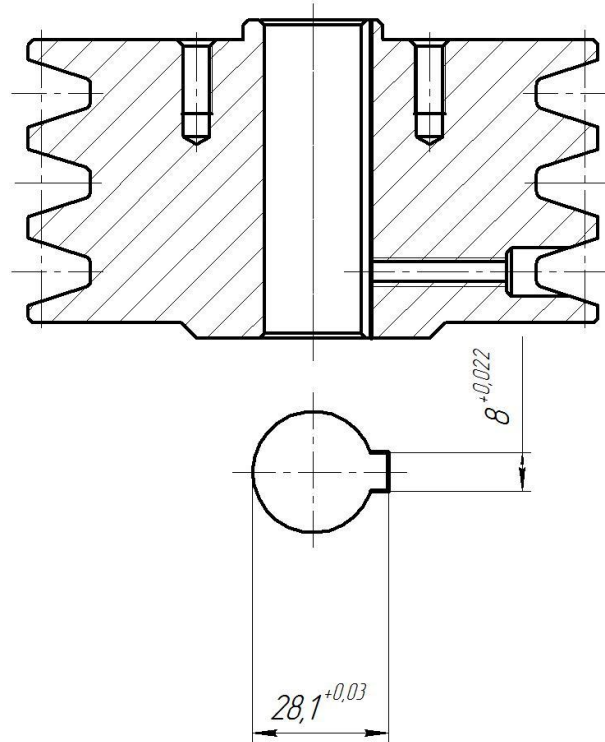


Рисунок 6 – Схема операции 045

Ширина шпоночного паза $B = 8$ мм; длина обработки $L = 80$ мм.

Рассчитаем геометрические параметры режущей части протяжки.

4.3 Проектирование протяжки

Принимаем задний угол режущих зубьев $\alpha_{ro} = 2^\circ$; передний угол $\gamma_{ro} = 12^\circ$. [19]

Параметры стружечных канавок режущих зубьев представлены на рисунке 7.

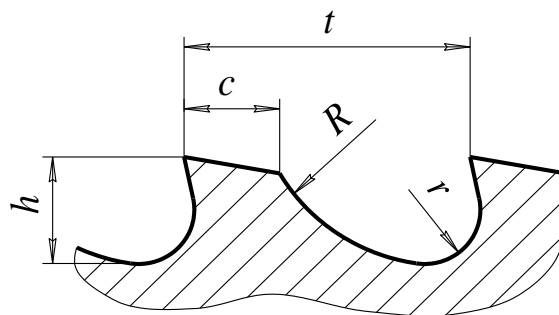


Рисунок 7 - Стружечная канавка

Вычислим припуск под протягивание A

$$A = R_{\max} - R_0. \quad (32)$$

$$A = 28,1 - 24,95 = 3,15, \text{ мм.}$$

Найдем шаг режущих зубьев

$$t = (1,25 \dots 1,5) \sqrt{L_0}. \quad (33)$$

$$t = 1,4 \cdot \sqrt{80} \approx 12,5, \text{ мм.}$$

Принимаем параметры стружечных канавок $t = 144h = 44c = 44r = 2$;
 $R = 10, F_K = 12,55$. [19]:

Вычислим толщину среза один зуб протяжки, округляя полученное значение до 0,001 мм

$$a_z = \frac{F_K}{KL_0}, \quad (34)$$

где $K = 3,5$. [19]

$$a_z = \frac{12,55}{3,5 \cdot 80} = 0,045, \text{ мм.}$$

Вычислим число одновременно работающих режущих зубьев

$$q = \left[\frac{L_0}{t} + 1 \right]. \quad (35)$$

$$q = \frac{80}{14} + 1 = 7.$$

Вычислим силу, приходящуюся на 1 мм длины обрабатываемого контура

$$P_z = C_p \cdot \sigma_B \cdot a_z^{0,85} \cdot K_\gamma. \quad (36)$$

$$K_\gamma = \frac{90 - \lambda}{75}. \quad (37)$$

$$K_\gamma = \frac{90 - 12}{75} = 1,04.$$

Для протягивания чугунов $C_p = 4,3$.

$$P_z = 4,3 \cdot 500 \cdot 0,045^{0,85} \cdot 1,04 = 160,2, \text{ Н.}$$

Вычислим усилие протягивания

$$P_T = \pi \cdot P_z \cdot D \cdot q. \quad (38)$$

$$P_T = 3,14 \cdot 160,2 \cdot 281 \cdot 7 = 98946 \text{ Н.}$$

Вычислим напряжение в канавке перед первым зубом

$$\sigma_1 = \frac{4P_T}{\pi(D_0 - 2h)^2}. \quad (39)$$

$$\sigma_1 = \frac{4 \cdot 98946}{3,14(24,95 - 2 \cdot 4)^2} = 338,7, \text{ МПа.}$$

Вычислим число черновых зубьев

$$z = \frac{A - a'_z z'}{a_z} + 1. \quad (40)$$

$$z = \frac{3,15 - 0,0225 \cdot 2}{0,045} + 1 = 70.$$

На чистовом зубе толщина среза равна $a'_z = 0,0225$, а количество чистовых зубьев $z' = 2$.

Вычислим номинальные размеры черновых режущих зубьев (мм)

$$R_i = R_0 + a_z(i-1). \quad (41)$$

$$R_1 = 24,95 + 0,045(1-1) = 24,950.$$

$$R_2 = 24,95 + 0,045(2-1) = 24,995.$$

$$R_3 = 24,95 + 0,045(3-1) = 25,040.$$

$$R_4 = 24,95 + 0,045(4-1) = 25,085.$$

$$R_5 = 24,95 + 0,045(5-1) = 25,130.$$

$$R_6 = 24,95 + 0,045(6-1) = 25,175.$$

$$R_7 = 24,95 + 0,045(7-1) = 25,220.$$

$$R_8 = 24,95 + 0,045(8-1) = 25,265.$$

$$R_9 = 24,95 + 0,045(9-1) = 25,310.$$

$$R_{10} = 24,95 + 0,045(10-1) = 25,355.$$

$$R_{11} = 24,95 + 0,045(11-1) = 25,400.$$

$$R_{12} = 24,95 + 0,045(12-1) = 25,445.$$

$$R_{13} = 24,95 + 0,045(13-1) = 25,490.$$

$$R_{14} = 24,95 + 0,045(14-1) = 25,535.$$

$$R_{15} = 24,95 + 0,045(15-1) = 25,580.$$

$$R_{16} = 24,95 + 0,045(16-1) = 25,625.$$

$$R_{17} = 24,95 + 0,045(17-1) = 25,670.$$

$$R_{18} = 24,95 + 0,045(18-1) = 25,715.$$

$$R_{19} = 24,95 + 0,045(19-1) = 25,760.$$

$$R_{20} = 24,95 + 0,045(20-1) = 25,805.$$

$$R_{21} = 24,95 + 0,045(21-1) = 25,850.$$

$$R_{22} = 24,95 + 0,045(22-1) = 25,895.$$

$$R_{23} = 24,95 + 0,045(23 - 1) = 25,940.$$

$$R_{24} = 24,95 + 0,045(24 - 1) = 25,985.$$

$$R_{25} = 24,95 + 0,045(25 - 1) = 26,030.$$

$$R_{26} = 24,95 + 0,045(26 - 1) = 26,075.$$

$$R_{27} = 24,95 + 0,045(27 - 1) = 26,120.$$

$$R_{28} = 24,95 + 0,045(28 - 1) = 26,165.$$

$$R_{29} = 24,95 + 0,045(29 - 1) = 26,210.$$

$$R_{30} = 24,95 + 0,045(30 - 1) = 26,255.$$

$$R_{31} = 24,95 + 0,045(31 - 1) = 26,300.$$

$$R_{32} = 24,95 + 0,045(32 - 1) = 26,345.$$

$$R_{33} = 24,95 + 0,045(33 - 1) = 26,390.$$

$$R_{34} = 24,95 + 0,045(34 - 1) = 26,435.$$

$$R_{35} = 24,95 + 0,045(35 - 1) = 26,480.$$

$$R_{36} = 24,95 + 0,045(36 - 1) = 26,525.$$

$$R_{37} = 24,95 + 0,045(37 - 1) = 26,570.$$

$$R_{38} = 24,95 + 0,045(38 - 1) = 26,615.$$

$$R_{39} = 24,95 + 0,045(39 - 1) = 26,660.$$

$$R_{40} = 24,95 + 0,045(40 - 1) = 26,705.$$

$$R_{41} = 24,95 + 0,045(41 - 1) = 26,750.$$

$$R_{42} = 24,95 + 0,045(42 - 1) = 26,795.$$

$$R_{43} = 24,95 + 0,045(43 - 1) = 26,840.$$

$$R_{44} = 24,95 + 0,045(44 - 1) = 26,885.$$

$$R_{45} = 24,95 + 0,045(45 - 1) = 26,930.$$

$$R_{46} = 24,95 + 0,045(46 - 1) = 26,975.$$

$$R_{47} = 24,95 + 0,045(47 - 1) = 27,020.$$

$$R_{48} = 24,95 + 0,045(48 - 1) = 27,065.$$

$$R_{49} = 24,95 + 0,045(49 - 1) = 27,110.$$

$$R_{50} = 24,95 + 0,045(50 - 1) = 27,155.$$

$$R_{51} = 24,95 + 0,045(51 - 1) = 27,200.$$

$$R_{52} = 24,95 + 0,045(52 - 1) = 27,245.$$

$$R_{53} = 24,95 + 0,045(53 - 1) = 27,290.$$

$$R_{54} = 24,95 + 0,045(54 - 1) = 27,335.$$

$$R_{55} = 24,95 + 0,045(55 - 1) = 27,380.$$

$$R_{56} = 24,95 + 0,045(56 - 1) = 27,425.$$

$$R_{57} = 24,95 + 0,045(57 - 1) = 27,470.$$

$$R_{58} = 24,95 + 0,045(58 - 1) = 27,515.$$

$$R_{59} = 24,95 + 0,045(59 - 1) = 27,560.$$

$$R_{60} = 24,95 + 0,045(60 - 1) = 27,605.$$

$$R_{61} = 24,95 + 0,045(61 - 1) = 27,650.$$

$$R_{62} = 24,95 + 0,045(62 - 1) = 27,695.$$

$$R_{63} = 24,95 + 0,045(63 - 1) = 27,740.$$

$$R_{64} = 24,95 + 0,045(64 - 1) = 27,785.$$

$$R_{65} = 24,95 + 0,045(65 - 1) = 27,830.$$

$$R_{66} = 24,95 + 0,045(66 - 1) = 27,875.$$

$$R_{67} = 24,95 + 0,045(67 - 1) = 27,920.$$

$$R_{68} = 24,95 + 0,045(68 - 1) = 27,965.$$

$$R_{69} = 24,95 + 0,045(69 - 1) = 28,010.$$

$$R_{70} = 24,95 + 0,045(70 - 1) = 28,055.$$

$$R_{71} = 24,95 + 0,045(71 - 1) = 28,078.$$

$$R_{72} = 24,95 + 0,045(72 - 1) = 28,100.$$

Вычислим длину режущей части

$$l_p = t \cdot (z + z'). \quad (42)$$

$$l_p = 14 \cdot (70 + 2) = 1008 \text{ мм.}$$

Принимаем количество калибрующих зубьев

$$z_k = 4.$$

Требования к протяжке:

- изготовленная протяжка должна обеспечивать все требования к детали, представленные на чертеже;
- применение протяжной операции должно быть экономически обосновано;
- протяжка по конструкции должна быть технологичной, а ее изготовление должно быть возможным в условиях данного предприятия или целесообразным в условиях другого предприятия.

Протяжка для обработки внутренних отверстий состоит из четырех основных частей: хвостовик, шейка, передняя направляющая, режущая и калибрующая части и задняя направляющая.

Чертеж протяжки представлен в графической части работы.

5 Безопасность и экологичность технического объекта

В данной работе мы проектируем технологический процесс изготовления шкива водяного насоса. Участок механической обработки содержит несколько рабочих мест, на которых проводятся следующие технологические операции: шесть токарных операций, проводимых на токарных станках с ЧПУ 16Б16Т1С1, две сверлильные операции, проводимые на вертикально-сверлильных станках с ЧПУ 2Р135Ф2-1, протяжная операция, проводимая на вертикально-протяжном станке 7Б68, внутришлифовальная операция, проводимая на внутришлифовальном станке 3К228А, две круглошлифовальные операции, проводимые на круглошлифовальных станках 3М196, моечная и контрольная операции.

За базовый вариант техпроцесса был взят типовой техпроцесс обработки шкива. В этом техпроцессе были модернизированы две операции, а именно 015 Токарная чистовая операция, выполняемая на токарном станке с ЧПУ 16Б16Т1С1, а также 045 Протяжная операция, выполняемая на вертикально-протяжном станке 7Б68. В этом разделе будем анализировать безопасность и экологичность рабочих мест относительно этих двух операций.

«Опасные и вредные производственные факторы подразделяются по природе действия на следующие группы: физические, химические, биологические, психофизиологические». [26]

При обработке материалов резанием в результате трения происходит нагрев компонентов, которые участвуют в процессе, а именно режущего инструмента, обрабатываемой заготовки и продуктов отхода, которым является снимаемая стружка. Степень нагрева зависит от скорости резания, с которой ведется механическая обработка. Для снижения нагрева этих компонентов в зону резания подается смазочно-охлаждающая жидкость (СОЖ) под давлением из сопла.

На токарной чистовой операции оператор станка с ЧПУ 16Б16Т1С1, который показан на рисунке 8, перед началом обработки устанавливает

заготовку, открыв эту зону путем сдвижения кожухов влево и вправо. После установки в приспособление заготовки оператор должен закрыть защитные кожухи, сдвинув их, закрыв зону обработки, и далее запустить обработку по заранее разработанной программе.



Рисунок 8 – Токарный станок 16Б16Т1С1

В работе спроектирован механизированный токарный патрон, поэтому оператору не нужно закреплять заготовку вручную. Это исключает некоторые опасные и вредные факторы на данном рабочем месте. После отработки всех движений, прописанных в программе для станка с ЧПУ все режущие инструменты отводятся. После этого оператор станка отодвигает защитный кожух, включает привод для разжима заготовки и снимает ее со станка. При снятии обработанной заготовки оператор станка должен находиться в защитных перчатках ГОСТ 12.4.252-2013 [3], чтобы нагретая заготовка не повредила кожу рук оператора своей высокой температурой.

Снижению разогрева компонентов, участвующих в обработке, способствует подача в зону обработки смазочно-охлаждающих жидкостей. Испарения этих жидкостей тоже могут негативно повлиять на окружающую

среду рабочего места оператора токарного станка. В связи с этим отделом охраны труда предприятия обязательно контролируется качество внутрицехового воздуха. В цехе имеется централизованная система вентиляции воздуха ГОСТ 22270-2018 [7], которая выводит из цеха нежелательные газообразные элементы. И, если возникает необходимость, то оператор станка должен находиться на рабочем месте в респираторе ГОСТ 12.4.296-2015 [4]. Эти мероприятия устранят проблемы возникновения заболевания органов дыхания у операторов станков.

Еще одним опасным фактором является то, что оператору токарного станка 16Б16Т1С1 периодически необходимо убирать из накопителя станка стружку. Это необходимо делать не после каждой операции обработки, а по мере накопления определенного количества этой стружки. Во избежание ожогов это выполняется специальным крючком для сбора стружки ГОСТ EN 12840-2011 [9] или щеткой-сметкой.

«Удаление стружки с поверхности станка вручную должно производиться щетками-сметками и крючками. Запрещается удалять стружку непосредственно руками или инструментом. Специальные крючки должны быть без проушин и иметь гладкие рукоятки с защитными чашечками (экранами). Удаление стружки разрешается проводить только на остановленном оборудовании и в защитных очках ГОСТ Р 12.4.013-97». [22]

Оператор в строго отведенное время перемещает стружку в специальный контейнер, а далее цеховым транспортом общая цеховая стружка отвозится на утилизацию или переработку.

Вертикально-протяжной станок 7Б68, представленный на рисунке 9, в отличие от токарного станка 16Б16Т1С1, не имеет защитного кожуха, который бы закрывал зону обработки от вылета образовавшейся стружки, от действия высоких температур, возникающих при резании и так далее.



Рисунок 9 – Вертикально-протяжной станок 7Б68

Станочнику, выполняющему работы на вертикально-протяжном станке 7Б68 для защиты органов зрения от попадания стружки, образующейся при резании, необходимо перед началом работ надеть защитные очки ГОСТ Р 12.4.013-97 [10].

Важно на предприятии иметь противопожарную систему ГОСТ Р 59638-2021 [11] для исключения возникновения пожаров.

«Системы пожарной сигнализации предназначены для обнаружения пожара, формирования, обработки, регистрации и передачи в заданном виде сигналов о пожаре, режимах работы системы, другой информации и выдачи сигналов на управление техническими средствами противопожарной защиты, технологическим и другим оборудованием. Системы пожарной сигнализации являются одним из наиболее эффективных средств защиты людей и сохранения материальных ценностей от пожара». [11]

На участке механической обработки шкива водяного насоса необходимо иметь такую систему для своевременного реагирования и обеспечения безопасности на машиностроительном предприятии.

«Общие требования пожарной безопасности присуще всем технологиям, регламентируются [27] и включают следующее: технологическое оборудование при нормальных режимах работы должно быть пожаробезопасным, а на случай опасных неисправностей и аварий необходимо предусматривать защитные меры, ограничивающие ущерб от пожара; оборудование должно устанавливаться и использоваться в соответствии с требованиями норм и правил пожарной безопасности, стандартов, технических условий и технологической схемой; Температура на наружной поверхности установок должна быть не более 80% температуры самовоспламенения веществ, обращающихся в технологическом процессе».

[22]

В данном разделе нами проанализированы опасные и вредные производственные факторы, которые могут возникать при работе на токарном и вертикально-протяжном станках при изготовлении шкива водяного насоса. Предложены меры по их уменьшению или исключению. Также в разделе сделаны предложения по снижению рисков возникновения пожара на машиностроительном предприятии.

6 Экономическая эффективность работы

Любое техническое решение предполагает экономическое обоснование предложенных совершенствований. В этом и заключается основная задача данного раздела бакалаврской работы.

Подробное описание производимого изделия, его технологического процесса, применяемой оснастки и инструмента, а также трудоемкость операций, представлены в предыдущих разделах бакалаврской работы. Но для выполнения основной задачи данного раздела, наибольший интерес представляют только предложенные изменения в технологический процесс.

Предложенные изменения технологического процесса и результаты представлены на рисунке 10.

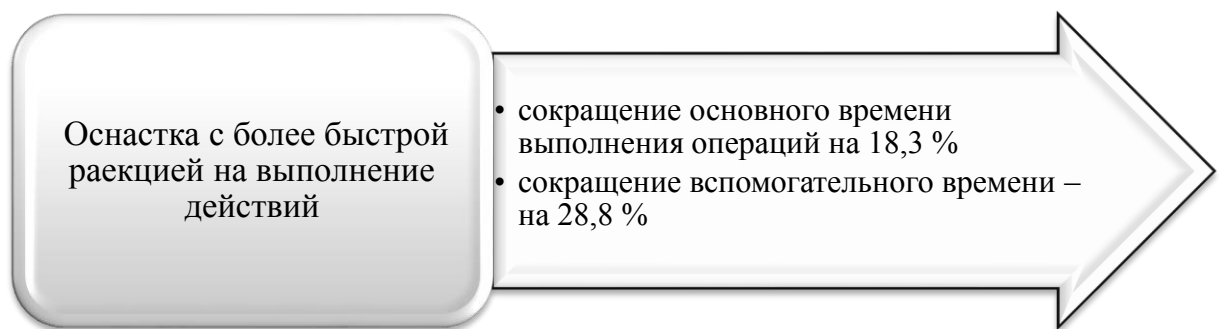


Рисунок 10 – Основные изменения технологического процесса и их технические результаты

Основываясь на технических результатах, представленных на рисунке 10, можно сделать предварительный вывод об эффективности предложенных совершенствований. Однако, для получения действительного подтверждения эффективности предложенных совершенствований, необходимо провести комплекс экономических расчетов. Этот комплекс, укрупнено, можно разделить на несколько этапов. Последовательность и название этапов, а также проводимые расчеты для их выполнения представлены на рисунке 11.



Рисунок 11 – Последовательность выполнения этапов экономических расчетов определению эффективности проекта

Представленные на рисунке 11 расчеты и методики для их проведения [13] позволят получить результаты и сделать итоговые выводы по эффективности предложенных мероприятий. Для упрощения выполнения перечисленных расчетов дополнительно используется программное обеспечение Microsoft Excel.

Результаты расчетов по определению себестоимости изготовления шкива двух сравниваемых вариантов представлены на рисунке 12.

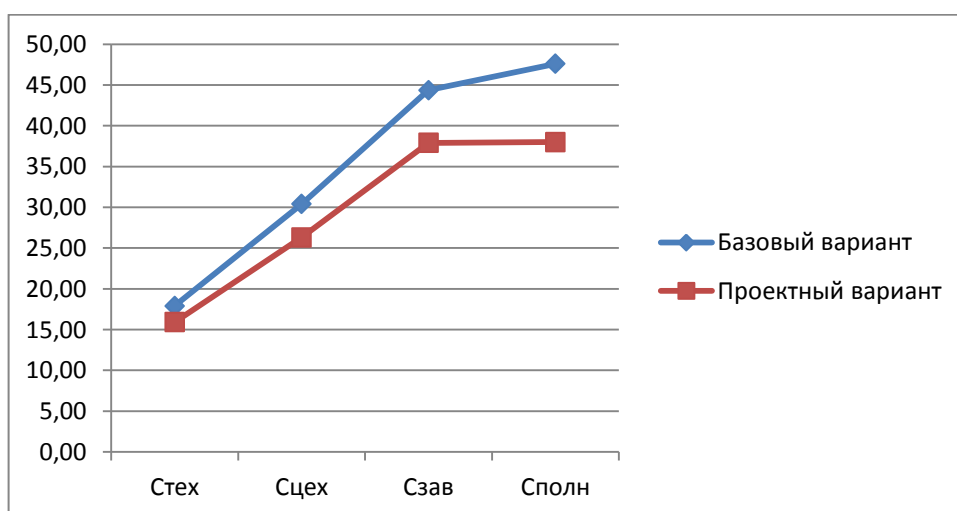


Рисунок 12 – Результаты расчетов по определению себестоимости

На рисунке 12 видно, что технологическая ($C_{ТЕХ}$), цеховая ($C_{ЦЕХ}$), производственная ($C_{ЗАВ}$) и полная ($C_{ПОЛН}$) себестоимости, по сравниваемым вариантам, в проектном варианте имеют меньшие значения. Это показывает снижение итоговых расходов на производство шкива после предложенных совершенствований на 16,79 %.

Результаты расчетов по определению капитальных вложений в совершенствованный технологический процесс, представлены на рисунке 13.



Рисунок 13 – Результаты расчетов по определению капитальных вложений

Из рисунка 13 видно, что совершенствование технологического процесса не предполагает затраты в основное оборудование ($K_{ОБ}$), т.к. оно не меняется. Основные затраты приходятся на сопутствующие капитальные вложения ($K_{СОП}$), которые учитывают такие затраты как:

- затраты на проектирование – $Z_{ПР} = 59231,67$ руб.;
- затраты на оснастку – $K_{ПР} = 1957,75$ руб.;
- затраты на инструмент – $K_{И} = 4942,28$ руб.;
- оборотные средства в незавершенном производстве – $НЗП = 48,22$ руб.

Поэтому в предложенном проекте общие капитальные вложения или

капитальные вложения в проект ($K_{ВВ.ПР}$) совпадают с величиной сопутствующих капитальных вложений.

Результаты расчетов по определению экономической эффективности проекта представлены на рисунке 14.



Рисунок 14 – Результаты расчетов по определению экономической эффективности

Как видно из рисунка 14, предложенные совершенствования технологического процесса можно внедрять, т. к. это позволит получить предприятию экономический эффект в размере 12898,5 руб.

Заключение

В результате выполнения работы нами был спроектирован технологический процесс изготовления шкива водяного насоса заданного качества с минимальной себестоимостью, согласно заданной годовой программы выпуска, что отвечает цели.

Вначале нами проанализирована конструкция шкива, а также конструкция насоса, куда входит данная деталь. Также проанализирован материал, из которого изготавливается шкив насоса. Рассмотрены его характеристики и химический состав. Также была проанализирована технологичность конструкции шкива.

В технологической части работы нами выполнен анализ типа применяемого машиностроительного производства и принят среднесерийный тип производства, также описаны основные характеристики среднесерийного машиностроительного производства. Далее проведено технико-экономическое сравнение двух наиболее подходящих методов получения заготовки для шкива и выбрано литье в земляные формы. Для изготовления каждой поверхности шкива выбраны методы механической обработки. На обработку самой точной поверхности в работе рассчитаны припуски. Далее был спроектирован технологический процесс и определены режимы резания на токарные 005, 015 и протяжную 045 операции.

Для базирования заготовки на токарной 015 операции разработана конструкция токарного патрона, имеющего автоматизированный привод, что в отличие от базового варианта техпроцесса сокращает вспомогательное операционное время и дает экономическую выгоду.

Для обработки центрального отверстия шкива на протяжной 045 операции нами разработана конструкция круглой протяжки. Этот инструмент является сложным и проектируется индивидуально для обработки каждой детали при применении протяжной операции.

Работа содержит анализ безопасности и экологичности. Экономические расчеты показывают выгоду принятых инженерных решений.

Список используемой литературы

1. Вереина Л. И. Металлообработка : справочник / Л.И. Вереина, М.М. Краснов, Е. И. Фрадкин ; под общ. ред. Л.И. Вереиной. - Москва : ИНФРА-М, 2013. - 320 с.
2. Галимов Э.Р. Материаловедение для транспортного машиностроения : учебное пособие / Э.Р. Галимов, Л.В. Тарасенко, М.В. Унчикова, А.Л. Абдуллин. – СПб. : Издательство «Лань», 2022. – 448 с.
3. ГОСТ 12.4.252-2013. Средства индивидуальной защиты рук. Перчатки. Общие технические требования. Методы испытания. – 15 с.
4. ГОСТ 12.4.296-2015. Система стандартов безопасности труда. Средства индивидуальной защиты органов дыхания. Респираторы фильтрующие. Общие технические условия. – 11 с.
5. ГОСТ 14.004-83. Технологическая подготовка производства. Основные термины и определения. – 9 с.
6. ГОСТ 1415-85. Чугун с пластинчатым графитом для отливок. – 6 с.
7. ГОСТ 22270-2018. Системы отопления, вентиляции и кондиционирования. Термины и определения. – 28 с.
8. ГОСТ 28442-90. Протяжки для цилиндрических, шлицевых и гранных отверстий. Технические условия. – 10 с.
9. ГОСТ EN 12840-2011. Станки токарные с ручным управлением, оснащенные и не оснащенные автоматизированной системой управления. – 59 с.
10. ГОСТ Р 12.4.013-97. Система стандартов безопасности труда. Очки защитные. Общие технические условия. – 16 с.
11. ГОСТ Р 59638-2021. Системы пожарной сигнализации. Руководство по проектированию, монтажу, техническому обслуживанию и ремонту. – 24 с.
12. Козлов А.А. Разработка технологических процессов изготовления деталей машин : учеб.-метод. пособие по выполнению курсовых проектов по

- дисциплине «Основы технологии машиностроения» / А.А. Козлов, И.В. Кузьмич. – Тольятти : ТГУ, 2008. – 152 с.
13. Краснопевцева И.В. Экономика и управление машиностроительным производством : учеб.-метод. пособие / И.В.Краснопевцева, Н.В. Зубкова. – Тольятти : Изд-во ТГУ, 2014. – 183 с.
14. Кузнецов Ю.В. Насосы, вентиляторы, компрессоры : учебное пособие для вузов / Ю.В. Кузнецов, А.Г. Никифоров. – 2-е изд., стер. – Санкт-Петербург : Лань, 2022. – 304 с.
15. Некрасов Ю.И. Производственные и технологические процессы в машиностроении: учебное пособие / Ю.И. Некрасов, У.С. Путилова, Р.Ю.Некрасов. – Тюмень: ТюмГНГУ, 2013. – 246 с.
16. Погонин А.А. Технология машиностроения : учебник / А.А.Погонин, А.А. Афанасьев, И.В. Шрубченко. – 3-е изд., доп. – Москва : ИНФРА-М, 2022. – 530 с.
17. Пухаренко Ю.В. Механическая обработка конструкционных материалов. Курсовое и дипломное проектирование : учебное пособие / Ю.В.Пухаренко, В.А. Норин. - СПб. : Издательство «Лань», 2022. – 240 с.
18. Режимы резания металлов: Справочник/ Ю.В.Барановский, Л.А.Брахман, А.И.Гадалевич и др. – М.: НИИТавтопром, 1995. – 456 с.
19. Резников Л. А. Проектирование сложнопрофильного режущего инструмента : учебное пособие / Л. А. Резников. — Вологда : Инфра-Инженерия, 2023. — 192 с.
20. Семакина О.К. Машины и аппараты химических, нефтеперерабатывающих и нефтехимических производств : учебное пособие / О. К. Семакина. — Томск : ТПУ, 2016. — 154 с.
21. Семакина О.К. Технология химического машиностроения : учебное пособие / О.К. Семакина ; Томский политехнический университет. – Томск : Изд-во Томского политехнического университета, 2017. – 144 с.
22. Семенов В.В. Охрана труда и пожарная безопасность технологических процессов : учебное пособие для вузов / В.В, Семенов, А.А.

Петручик, Г.К. Ивахнюк. – 2-е изд., стер. – Санкт-Петербург : Лань, 2023. – 268 с.

23. Солоненко В.Г. Резание металлов и режущие инструменты : учебное пособие / В.Г. Солоненко, А.А. Рыжкин. – Москва : ИНФРА-М, 2022. – 415 с.

24. Тарабарин О.И. Проектирование технологической оснастки в машиностроении : Учебное пособие / О.И. Тарабарин, А.П. Абызов, В.Б. Ступко. – 2-е изд., испр. и доп. - СПб. : Издательство «Лань», 2022. – 304 с.

25. Титенок А.В. Детали машин : учебное пособие / А.В. Титенок. – Москва ; Вологда : Инфра-Инженерия, 2023. – 192 с.

26. Угарова Л.А. Охрана труда : электронное учебно-методическое пособие для студентов очной формы обучения / Л.А. Угарова, Л.Н. Горина. – Тольятти : Изд-во ТГУ, 2017. – 241 с.

27. Федеральный закон от 22.07.2008 №123-ФЗ (ред. от 30.04.2021) «Технический регламент о требованиях пожарной безопасности».

28. Филиппенко Н.Г. Алгоритм проектирования внутренней протяжки для обработки отверстий : учеб.метод. пособие / Н.Г. Филиппенко, А.В. Карпов. – Иркутск : ИрпГУПС, 2022. – 104 с.

29. Шишкин В.П. Основы проектирования станочных приспособлений: теория и задачи : учебное пособие / В. П. Шишкин, В. В. Закураев, А. Е. Беляев. — Москва : НИЯУ МИФИ, 2010. — 288 с.

Технологическая документация

Таблица А.1 – Технологическая документация

Деталь	Взам.	Лист	Код	Классификация	Материал	Свойства	Технологические операции	Обозначение документа	Классификация	Материал	Свойства	Технологические операции	Обозначение документа		
ТГУ Кафедра ОТМП															
Шкив															
Разработал Шпилевский															
Проверил Резыков															
Утвердил															
Н. контр.															
ГОСТ 14.12-79															
М01	Код	ЕВ	МП	ЕН	Н. раск.	КМ	Код заготовки	Параметры и размеры	КД	МЗ					
М02		166	6,7	1		064	41211Х	φ14,7x80	1	10,5					
А	Цех	Уч	РМ	Опер	Код, наименование операции	СМ	проф.	Р	УТ	КР	КОД	ЕН	ОП	Класс	Тип
А03	XX XX XX	000	4280	Заготовительная	XXXXX	ИОТ	ИЗ7.101.XXXX-XX								
04															
А 05	XX XX XX	005	4112	Токарная черновая	ИОТ	ИЗ7.101.7001-93									
Б 06	381.111	XXXX	16516Т1С1	2	18225	422	1Р 1	1	1	100	1	8	6,02		
0 07	Точить поверхность, выдерживая размеры $\varnothing 14,75_{\pm 0,01}$, $75,25_{\pm 0,37}$, $80,25_{\pm 0,37}$, $\varnothing 36,65_{\pm 0,25}$, сверлить														
0 08	внутреннее отверстие насквозь, выдерживая размер $\varnothing 23,5_{\pm 0,21}$														
Т 09	396110	XXXX	Патрон самоцентр.	XXXXXX	XXXXX	Упор откидной	392104.XXXX(2)	Резец механич. Т5К10;							
Т 10	393111	XXXX	ШЦ-И-350-0,1	393120	XXXX	Калибр-продка.									
11															
А 12	XX XX XX	010	4112	Токарная черновая	ИОТ	ИЗ7.101.7001-93									
Б 13	381.111	XXXX	16516Т1С1	2	18225	422	1Р 1	1	1	100	1	8	3,84		
0 14	Точить поверхность, выдерживая размеры $\varnothing 60,25_{\pm 0,01}$, $4 \times 45_{\pm 0,01}$, $80_{\pm 0,37}$, $76_{\pm 0,37}$, $12,5_{\pm 0,1}$, $23_{\pm 0,4}$, $17,4_{\pm 0,16}$, $36_{\pm 1,16}$														
Т 15	396110	XXXX	Патрон клиноплунж.	XXXXXX	XXXXX	Упор откидной	392104.XXXX(2)	Резец механич. Т5К10;							
Т 16	393111	XXXX	ШЦ-И-350-0,1	393120	XXXX	Калибр-скоба.									
МК															

Продолжение таблицы А.1

А	Цех	Уч	РМ	Опер	Код, наименование операции	СМ	проф.	Р	УТ	КР	КОИД	Обозначение документа			Тшт
												ЕН	ОП	Кшт	
Б					Код, наименование обработки										
А 19	XX XX XX	015	4112	Токарная полуцистовая ИОТ	ИЗ7.101.7001-93										
Б 20	381.111	XXXX	16516T1C1	2	18225	422	1P	1	1	1	100	1	8	3,44	
0 21	Точить поверхность, выдерживая размеры $\varnothing 147_{-0,07}^{+0,07}$, $75 \pm 0,37$, $80 \pm 0,37$, $\varnothing 36_{-0,062}^{+0,062}$, расточить														
0 22	внутреннее отверстие насквозь, выдерживая размер $\varnothing 24_{+0,07}^{+0,07}$, выполнить фаску $1 \times 45^{\circ}$.														
Т 23	396110	XXXX	Патрон самоцентр.	XXXXXX	XXXX	Упор откидной.	392104.XXXX(2)	Резец механич.	15K10.						
Т 24	393111.XXXX	ШЦ-И-	350-0,1.	393120.XXXX	Калибр-продка.										
25															
А 26	XX XX XX	020	4112	Токарная полуцистовая ИОТ	ИЗ7.101.7001-93										
Б 27	381.111	XXXX	16516T1C1	2	18225	422	1P	1	1	1	100	1	8	4,29	
0 28	Точить поверхность, выдерживая размеры $\varnothing 60_{-0,07}^{+0,07}$, $4 \times 45^{\circ}$, $80 \pm 0,37$, $76 \pm 0,37$, $12,5 \pm 0,1$, $23 \pm 0,4$, $174_{-0,06}^{+0,06}$, $36 \pm 1,16_{-0,06}^{+0,06}$.														
Т 29	396110	XXXX	Патрон клиноплнкж.	XXXXXX	XXXX	Упор откидной.	392104.XXXX(2)	Резец механич.	15K10.						
Т 30	393111.XXXX	ШЦ-И-	350-0,1.	393120.XXXX(2)	Калибр-скода.										
31															
А 32	XX XX XX	025	4112	Токарная чистовая ИОТ	ИЗ7.101.7001-93										
Б 33	381.111	XXXX	16516T1C1	2	18225	422	1P	1	1	1	100	1	8	3,44	
0 34	Точить поверхность, выдерживая размеры $75 \pm 0,37$, $80 \pm 0,37$, $\varnothing 36_{-0,062}^{+0,062}$, выполнить фаску $1 \times 45^{\circ}$.														
Т 35	396110	XXXX	Патрон самоцентр.	XXXXXX	XXXX	Упор откидной.	392104.XXXX(2)	Резец механич.	15K10.						
Т 36	393111.XXXX	ШЦ-И-	350-0,1.	393120.XXXX	Калибр-продка.										
37															
38	XX XX XX	030	4112	Токарная полуцистовая ИОТ	ИЗ7.101.7001-93										
А 39	381.111	XXXX	16516T1C1	2	18225	422	1P	1	1	1	100	1	8	1,48	
Б 40	Точить поверхность, выдерживая размеры $80 \pm 0,37$, $76 \pm 0,37$.														
0 41	396110	XXXX	Патрон клиноплнкж.	XXXXXX	XXXX	Упор откидной.	392104.XXXX	Резец механич.	15K10.						
МК															

Лист 2

Продолжение таблицы А.1

Лист 3													
А	Цех	Уч	РМ	Опер	Код наименования операции	ОМ	проф.	Р	УТ	КР	Обозначение документа		
											КМД	ЕН	ОП
Б	Код наименования оборудования					КМ	КМД	ЕН	ОП	КМ	КМ	Тшт	
Т 42	393111.ХХХХ ШЦ-И-350-0.1												
43													
А 44	ХХ ХХ ХХ 035 4121 Сверлильная ИОТ ИЗ7.101.7015-00.												
Б 45	381213 ХХХХ 2Р135Ф2-1 Вертик.-сверл. 2 322 1Р 1 1 1 100 1 5 3.09												
0.46	Сверлить отверстие $\varnothing 14^{+0.2}$; сверлить отверстие $\varnothing 9^{+0.2}$, цековать отверстие $\varnothing 14^{+0.2}$ на глубину 25												
0.47	с выполнением фаски 16×45^0 , нарезать резьбу М10.												
Т 48	396181.ХХХХ Приспособление самоцента. ХХХХХ.ХХХХ(2) Сменные призмы: 391267.ХХХХ(2) Сверло												
Т 49	спиральное Р6М5; 391267.ХХХХ Цековка Р6М5; ХХХХХ.ХХХХ Метчик М10 Р6М5;												
Т 50	393111(2) Калибр-пробка; 393111 Калибр резьбовой.												
51													
А 52	ХХ ХХ ХХ 040 4121 Сверлильная ИОТ ИЗ7.101.7015-00.												
Б 53	381213 ХХХХ 2Р135Ф2-1 Вертик.-сверл. 2 322 1Р 1 1 1 100 1 5 4.07												
0.54	Сверлить 4 отверстия $\varnothing 7^{+0.2}$; зерковать 4 фаски 16×45^0 , нарезать резьбу М8 на 4 отверстиях.												
Т 55	396181.ХХХХ Приспособление самоцента. ХХХХХ.ХХХХ(2) Сменные призмы: 391267.ХХХХ Сверло												
Т 56	спиральное Р6М5; 391267.ХХХХ Зенкер Р6М5; ХХХХХ.ХХХХ Метчик М8 Р6М5;												
Т 57	393111(2) Калибр-пробка; 393111 Калибр резьбовой.												
58													
А 59	ХХ ХХ ХХ 045 4280 Протяжная ИОТ ИЗ7.101.ХХХХ-ХХ												
Б 60	381631 ХХХХ 7 Верт. протяжной 2 18632 322 1Р 1 1 1 100 116 157												
0.61	Протянуть посадочное отверстие $\varnothing 24,9^{+0.033}$, протянуть шпоночный паз шириной $8^{+0.022}$ на глубину $28,1^{+0.09}$.												
Т 62	396181.ХХХХ приспособление спец. с плавающей галобкой; ХХХХХ.ХХХХ патрон; 391822.ХХХХ(2) Протяжка;												
Т 63	393111.ХХХХ ШЦ-И-100-0.05; 393120.ХХХХ(2) Калибр-пробка.												
64													
МК													

Продолжение таблицы А.1

Цех		Уч	РМ	Опер	Код. наименование операции		Код. наименование оборудования		СИ	Р	УТ	КР	КОИД	Обозначение документа			Тшт
					Код.	наименование	Код.	наименование						ЕН	ОП	Кшт	
Лист 4																	
А 69	XX XX XX	XX	050	Термическая (отжиг) ИОТ И37.101.701715-01.													
70																	
А 71	XX XX XX	XX	055	Шлифовальная ИОТ И37.101.74191-00.													
Б 72	38131X	XXXX	ЗК228А	Внутршлифов. 2 18873 322 1Р 1									1	1	100	1	10 2,50
О 73	Шлифовать посадочную поверхность, выдерживая размер $\phi 25^{+0,033}$.																
Т 74	39611X	XXXX	Патрон	подковки; 3: XXXXXX.XXXX Упор откидной;													
Т 75	398110	XXXX	Головка	шлифовальная 20x10x20 14AF24k5L7 30 м/с ГОСТ Р 52781-2007;													
Т 76	393120	XXXX(2)	скода	индикаторная; 3934.10.XXXX Калибр-пробка.													
77																	
А 78	XX XX XX	060	Шлифовальная ИОТ И37.101.74191-00.														
Б 79	38131X	XXXX	ЗМ196	Круглашлифов. 2 18873 322 1Р 1									1	1	100	1	10 1,96
О 80	Шлифовать поверхность, выдерживая размер $\phi 36,05_{-0,039}$.																
Т 81	39611X	XXXX	Патрон	подковки; 3: XXXXXX.XXXX Упор откидной;													
Т 82	398110	XXXX	Круг	шлифовальный 1 600x16x305 14AF24k5L7 30 м/с ГОСТ Р 52781-2007;													
Т 83	393120	XXXX(2)	скода	индикаторная; 3934.10.XXXX Калибр-скода.													
84																	
А 85	XX XX XX	065	Шлифовальная ИОТ И37.101.74191-00.														
Б 86	38131X	XXXX	ЗМ196	Круглашлифов. 2 18873 322 1Р 1									1	1	100	1	10 2,75
О 87	Шлифовать поверхность, выдерживая размеры $\phi 14,0 \pm 0,031$ $36 \pm 1,174 \pm 0,2$.																
Т 88	39611X	XXXX	Патрон	подковки; 3: XXXXXX.XXXX Упор откидной;													
Т 89	398110	XXXX	Круг	шлифовальный 1 600x16x305 14AF24k5L7 30 м/с ГОСТ Р 52781-2007;													
Т 90	393120	XXXX(2)	скода	индикаторная; 3934.10.XXXX Калибр-скода.													
91																	
МК																	

