

МИНИСТЕРСТВО НАУКИ И ВЫСШЕГО ОБРАЗОВАНИЯ РОССИЙСКОЙ ФЕДЕРАЦИИ  
федеральное государственное бюджетное образовательное учреждение высшего образования  
«Тольяттинский государственный университет»

Институт инженерной и экологической безопасности

(наименование института полностью)

20.03.01 Техносферная безопасность

(код и наименование направления подготовки / специальности)

Противопожарные системы

(направленность (профиль) / специализация)

## ВЫПУСКНАЯ КВАЛИФИКАЦИОННАЯ РАБОТА (БАКАЛАВРСКАЯ РАБОТА)

на тему «Организация пожарно-профилактической работы на объекте защиты,  
разработка методов и способов контроля пожароопасных ситуаций»

Обучающийся

Д.О. Астапец

(Инициалы Фамилия)

(личная подпись)

Руководитель

к.т.н., доцент, И.И. Рашоян

(ученая степень (при наличии), ученое звание (при наличии), Инициалы Фамилия)

Консультант

к.э.н., доцент Т. Ю. Фрезе

(ученая степень (при наличии), ученое звание (при наличии), Инициалы Фамилия)

Тольятти 2023

## Аннотация

В первом разделе проведён анализ нормативных требований по организации пожарно-профилактической работы на объекте. Представлены общие сведения об объекте.

Во втором разделе проведен анализ существующих методов и способов контроля пожароопасных ситуаций на объекте. Проведен анализ возможных пожароопасных ситуаций.

В третьем разделе разработан метод и способ контроля пожароопасных ситуаций. Проанализированы автоматические системы пожаротушения. Предложено внедрение системы газового пожаротушения для серверной комнаты.

В четвертом разделе проведена оценка профессиональных рисков для работников организации, предложено мероприятие по снижению высокого риска.

В пятом разделе проведен анализ антропогенной нагрузки на окружающую среду. Проведено соответствие технологии на производстве наилучшим доступным. Так же оформлены результаты производственного контроля в области обращения с отходами.

В шестом разделе проведена оценка эффективности внедрения датчиков контроля для серверной комнаты.

## Содержание

Введение.....	4
Перечень обозначений и сокращений.....	6
1 Анализ нормативных требований по организации пожарно-профилактической работы на объекте .....	7
1.1 Общая характеристика объекта .....	7
1.2 Анализ нормативных требований по организации пожарно-профилактической работы на объекте .....	10
2 Анализ существующих методов и способов контроля пожароопасных ситуаций на объекте.....	13
2.1 Анализ возможных взрывопожароопасных ситуаций на объекте .....	13
2.2 Анализ существующих методов и способов контроля пожароопасных ситуаций на объекте.....	15
3 Разработка методов и способов контроля пожароопасных ситуаций .....	17
4 Охрана труда.....	21
5 Охрана окружающей среды и экологическая безопасность .....	28
5.1 Антропогенная нагрузка организации на окружающую среду .....	28
5.2 Результаты производственного контроля в области экологической безопасности .....	31
6 Оценка эффективности мероприятий по обеспечению техносферной безопасности.....	37
Заключение .....	45
Список используемых источников.....	46

## Введение

Пожарная безопасность на рабочем месте является одной из многих обязанностей работодателя в рамках его роли по предотвращению рисков.

Система пожарной безопасности – это оборудование, позволяющее обеспечить безопасность объекта при появлении признаков пожара.

«Поддержание безопасной рабочей среды включает в себя качественную программу предотвращения пожаров на рабочем месте» [28].

Тема выпускной квалификационной работы - организация пожарно-профилактической работы на объекте защиты, разработка методов и способов контроля пожароопасных ситуаций.

Профилактическая противопожарная защита включает в себя все меры по предотвращению возникновения и распространения пожара, а также по обеспечению путей эвакуации.

Задачи работы:

- проанализировать деятельность организации в области пожарной безопасности;
- выявить действующую систему пожарно-профилактической работы;
- разработать метод обеспечения пожарной безопасности;
- выявить профессиональные риски в организации;
- проанализировать влияние на окружающую среду;
- произвести оценку эффективности предложенного мероприятия.

Чтобы предотвратить возникновение пожара и контролировать его, важно установить систему пожарной безопасности. Необходимо знать всю информацию и оборудование, необходимые для противопожарной защиты в организации.

Защита зданий автоматическими установками пожаротушения – одно из направлений в борьбе с пожарами.

При выборе системы автоматических установок пожаротушения необходимо учитывать следующие факторы: степень пожароопасности

производств, категорию производств, специфику технологического процесса, ценность оборудования, материалов, готовой продукции, характер возможного развития пожара и классификацию горючих материалов, а также технические характеристики и условия эксплуатации.

Применение автоматических установок пожаротушения является важной мерой для предотвращения крупных пожаров. Автоматические установки пожаротушения должны обеспечивать достижение одной или нескольких из следующих целей:

- ликвидация пожара в помещении до возникновения критических значений опасных факторов пожара;
- ликвидация пожара в помещении (здании) до наступления пределов огнестойкости строительных конструкций;
- ликвидация пожара в помещении до причинения максимально допустимого ущерба защищаемому имуществу;
- ликвидация пожара в помещении (здании) до наступления опасности разрушения технологических установок.

## Перечень обозначений и сокращений

ИП – извещатель пожарный

ЛОС – локальные очистные сооружения

НПБ – нормы пожарной безопасности

ООО – общество с ограниченной ответственностью

ОЭЭО – отработавшее электротехническое и электронное  
оборудование

РФ – Российская федерация

СП – свод правил

ТКО – твердые коммунальные отходы

УПБ – управление пожарной безопасностью

ФЗ – федеральный закон

ХИТ - химические источники тока

ЦОД – центр обработки данных

# 1 Анализ нормативных требований по организации пожарно-профилактической работы на объекте

## 1.1 Общая характеристика объекта

Характеристики объекта исследования – ООО ИК «Сибинтек» представлены в таблице 1.

Таблица 1 – Функциональное назначение объекта

Параметр	Значение
Функциональное назначение здания	Офисное здание, кабинеты сотрудников, серверная
Площадь территории объекта	370 м <sup>2</sup>
Степень огнестойкости	2
Этажность основных зданий и сооружений	3
Стены	Кирпичные
Перегородки	Шлакоблочные
Перекрытия	Железобетонные плиты
Другое	Кровля – Железобетонные плиты, рубероид

«ООО ИК «СИБИНТЕК» работает на рынке ИТ-сервиса и аутсорсинга с 1999 года и является одним из лидеров отрасли.

В портфеле компетенций «СИБИНТЕК» представлен широкий спектр услуг сервисного обслуживания предприятий, системной интеграции, автоматизации технологических процессов, разработки и внедрения информационных систем, бизнес-консалтинга и сервисной интеграции, проектной деятельности и бизнес-приложений, комплексного создания ИТ-инфраструктуры и внедрения систем связи» [7].

«Деятельность филиала направлена на предоставление полного комплекса сервисных услуг в области информационных технологий, таких как: построение информационной инфраструктуры и обеспечение информационной безопасности, разработка программного обеспечения (корпоративные системы, мобильные приложения), оказание услуг связи и

обслуживание оборудования связи, контроля доступа и видеонаблюдения, промышленной автоматизации и метрологии, контроля качества нефтепродуктов, бизнес-консалтинг и сервисная интеграция, бизнес-приложения и проектная деятельность» [7].

«Формула расчета пожарной нагрузки обеспечивает основу для оценки пожарного риска, интенсивности и вероятной продолжительности пожара. В случае пожара количество выделяемой энергии напрямую связано с массой горючих материалов. Интенсивность и продолжительность пожара зависят от этой пожарной нагрузки и скорости тепловыделения. Это связано с составом пожарной нагрузки и ее открытой поверхностью, притоком свежего воздуха» [8].

«Предотвращение пожаров является частью эффективного плана обеспечения безопасности на рабочем месте для организации» [29].

Тепловая мощность на единицу площади пола, часто в  $\text{кДж}/\text{м}^2$ , рассчитывается на основе теплотворной способности имеющихся материалов.

Пожарная нагрузка используется для оценки рисков промышленной безопасности.

Данные о пожарной нагрузке представлены в таблице 2.

Таблица 2 – Пожароопасность веществ и материалов

Параметр	Значение
Пожарная нагрузка в помещениях	370 $\text{м}^2$
Взрывопожароопасное производство	Отсутствует
Сведения о веществах и материалах, обращающихся в производстве	-
Радиоактивные вещества и материалы	Отсутствуют
Химические вещества	Отсутствуют
Вещества вступающие в реакцию с водой	Отсутствуют

Здание оборудовано пожарной сигнализацией, дымовыми пожарными извещателями типа ИПД-3.1М (318 штук), тепловыми пожарными



извещателями типа ИП 10.3-5/1С-А3 (480 штук), ручными пожарными извещателями типа ИПР-3СУ (65 шт.).

Все шлейфы на этажах выведены на приемно-контрольный прибор, расположенный на первом этаже в помещении охраны.

Дороги, проезды и подъезды к зданию организации и источникам наружного противопожарного водоснабжения, а также доступ к первичным средствам пожаротушения, наружным пожарным лестницам, противопожарному оборудованию и инвентарю всегда освобождены, контроль возложен на ответственного специалиста административно-хозяйственного отдела.

Серверная имеет электрическую цепь, отключенную от другого оборудования.

Отопление- водяное от собственной котельной на техническом этаже.

Вентиляция на объекте естественная и искусственная-приточно-вытяжная.

Кондиционирование воздуха в серверной комнате является решающим фактором для эффективной и безопасной работы ИТ-систем.

«Требования к помещению серверной.

Параметры комнаты нормируются ГОСТами Р 58241, Р 58242:

- высокая герметичность;
- материалы и устройства (фильтры, уловители), препятствующие накоплению пыли и концентрации веществ;
- ограниченный доступ;
- объект не проходной;
- выделенный источник питания от отдельного электрощита;
- температура +18 до +24 °С;
- влажность 30 – 55%;
- при наличии аккумуляторов обеспечивают дополнительную вентиляцию;
- рекомендовано поддерживать избыточное давления на объекте;

- ИБП выше 100 кВА размещают в отдельных помещениях;
- герметизация (пенной) проходок, кабельных вводов» [22].

Пожарная безопасность является одним из главных приоритетов при обустройстве объекта. То, какие средства используются для эвакуации персонала в случае пожара, может, например, повлиять на планировку помещения и даже на выбор конвейеров или вилочных погрузчиков.

Обеспечивается доступ пожарных подразделений к источникам наружного противопожарного водоснабжения. Наружное противопожарное водоснабжение осуществляется из городской водопроводной сети, систем через пожарные гидранты.

Зона ЦОД, оборудована ИБП. Аккумуляторные и технические помещения, были спроектированы как отдельные пожарные отсеки и оборудованы системой раннего обнаружения возгорания и автоматическим, оснащенный системой пожаротушения.

## **1.2 Анализ нормативных требований по организации пожарно-профилактической работы на объекте**

Пожарно-профилактическая работа – это деятельность, направленная на предупреждение пожаров на объектах, в населенных пунктах и создание условий для их успешного тушения.

Целью пожарно-профилактической работы является поддержание высокого уровня пожарной безопасности в городах, населенных пунктах, местах концентрации материальных ценностей и на объектах хозяйствующих субъектов путем приведения их в образцовое противопожарное состояние.

Основными задачами профилактической работы являются:

- разработка и осуществление мероприятий, направленных на устранение причин, которые могут вызвать возникновение пожаров;

- ограничение распространения возможных пожаров и создание условий для успешной эвакуации людей и имущества в случае пожара;
- обеспечение своевременного обнаружения возникшего пожара, быстрого вызова пожарной охраны и успешного тушения пожара» [14].

«Для каждой пожароопасной ситуации на производственном объекте должно быть приведено описание причин возникновения и развития пожароопасных ситуаций, места их возникновения и факторов пожара, представляющих опасность для жизни и здоровья людей в местах их пребывания» [20].

В таблице 3 представлены требования по организации пожарно-профилактической работе на ООО ИК «Сибинтек».

Таблица 3 - Требования по организации пожарно-профилактической работе

Нормативный источник	Требование	Соответствует/ не соответствует
Постановление Правительства РФ от 16.09.2020 № 1479 п. 3	«Лица допускаются к работе на объекте защиты только после прохождения обучения мерам пожарной безопасности» [9].	Соответствует
Постановление Правительства РФ от 16.09.2020 № 1479 п. 4	«Руководитель организации вправе назначать лиц, которые по занимаемой должности или по характеру выполняемых работ являются ответственными за обеспечение пожарной безопасности на объекте защиты» [9].	Соответствует
Постановление Правительства РФ от 16.09.2020 № 1479 п. 5	«В отношении здания или сооружения, в которых могут одновременно находиться 50 и более человек, а также на объекте с постоянными рабочими местами на этаже для 10 и более человек руководитель организации организует разработку планов эвакуации людей при пожаре, которые размещаются на видных местах» [9].	Соответствует
Постановление Правительства РФ от 16.09.2020 № 1479 п. 11	«Руководитель организации обеспечивает размещение на объектах защиты знаков пожарной безопасности «Курение и пользование открытым огнем запрещено»» [9].	Соответствует

Продолжение таблицы 3

Нормативный источник	Требование	Соответствует/ не соответствует
Постановление Правительства РФ от 16.09.2020 № 1479 п. 52	«Руководитель организации обеспечивает исправное состояние и проведение проверок работоспособности задвижек с электроприводом (не реже 2 раз в год), установленных на обводных линиях водомерных устройств, а также пожарных основных рабочих и резервных пожарных насосных агрегатов (ежемесячно) с внесением информации в журнал эксплуатации систем противопожарной защиты» [9].	Соответствует
ФЗ №69 Ст. 21	«Разработка и реализация мер пожарной безопасности для организаций, зданий, сооружений и других объектов, в том числе при их проектировании, должны в обязательном порядке предусматривать решения, обеспечивающие эвакуацию людей при пожарах» [8].	Соответствует
ФЗ №123 Ст.82 п.4	«Линии электроснабжения помещений зданий и сооружений должны иметь устройства защитного отключения, предотвращающие возникновение пожара. Правила установки и параметры устройств защитного отключения должны учитывать требования пожарной безопасности» [21].	Соответствует

Выводы по разделу 1. В разделе дана общая характеристика объекта защиты (функциональное назначение; коммунальные и инженерные системы объекта; пожарно-технические характеристики здания (класс функциональной пожарной опасности, степень огнестойкости и класс конструктивной пожарной опасности). Так же проведен анализ нормативных требований по организации пожарно-профилактической работы на объекте.

## **2 Анализ существующих методов и способов контроля пожароопасных ситуаций на объекте**

### **2.1 Анализ возможных взрывопожароопасных ситуаций на объекте**

В начале предварительного планирования необходимо, насколько это возможно, уточнить требования, которые необходимо соблюдать с точки зрения противопожарной защиты, а также внутренние и внешние граничные условия.

Наиболее возможной причиной пожара в серверной может быть короткое замыкание, так как помещение находится под напряжением.

«В случае пожара самым важным шагом является раннее обнаружение» [26].

Сценарии развития пожара в организации:

- «сценарий №1: тление (проводов или микросхем). Выделяемый дым присутствует в воздухе в минимальной концентрации» [4];
- «сценарий №2: сильное задымление лестничной клетки» [4];
- «сценарий №3: сильное задымление помещения ЦОД» [4].

Причинами возгорания могут быть ошибки при планировании серверной комнаты:

- сервера, установленные слишком близко друг к другу, сломались из-за ограничения и, таким образом, зажгли дуги;
- силы сдвига на соединительных коробках модулей, вызванные слишком близко расположенными монтажными направляющими, повредили коробки и привели к искрению;
- незащищенная установка распределительных коробок генератора и инверторов на открытом воздухе с возникающими в результате температурными и конденсационными нагрузками привела к их возгоранию.

Возникшие в результате температурные и конденсационные нагрузки привели к пожару

Различные виды использования здания и их расположение в помещениях должны быть оценены и приняты во внимание с точки зрения их пожарной нагрузки, определенных целей защиты, возможных рисков пожара, дыма и распространения.

«Пожаротушение серверной и должно быть организовано таким образом, чтобы минимизировать риски вторичного ущерба для электроники. К факторам риска при пожаре в серверной комнате или ЦОД относятся:

- большая нагрузка на электросеть;
- планировка помещения (серверные комнаты, как правило, довольно малы) и неправильная организация пространства, затрудняющая подачу огнетушащего вещества и эвакуацию;
- выделение опасных для жизни и здоровья газов при горении проводов» [5].

«Пожаротушение ЦОД или серверной комнаты при помощи воды или пены очень опасно, так как велик риск утраты оборудования. Порошковые агенты вступают в реакции с металлами и полимерами, что также повреждает оборудование» [10].

«К наиболее частым причинам возгорания в аппаратных комнатах принято относить:

- электрическое замыкание в оборудовании или проводке.
- перегрузка оборудования с последующим выходом его из строя и возгоранием.
- несоблюдение техники пожарной безопасности со стороны персонала.
- перегрев компонентов оборудования из-за нарушения температурно-влажностного режима в помещении, сбоя вентиляции.
- проникновение огня в серверную комнату» [15].

«Анализ возникновения отказа состоит из последовательностей и комбинаций нарушений и неисправностей, и таким образом дерево отказов представляет собой многоуровневую графологическую структуру причинных взаимосвязей, полученных в результате прослеживания опасных ситуаций в обратном порядке, для того чтобы отыскать возможные причины их возникновения» [16].

Центр обработки данных и помещения с распределительным устройством представляют особую опасность возгорания из-за возможных коротких замыканий или перегрузок системы. Недостаточное рассеивание тепла или плохое охлаждение в зданиях увеличивают этот риск. Выход из строя таких участков представляет для работника значительные проблемы.

Пластмассы, используемые, например, в качестве изоляции кабелей, выделяют частицы сажи и коррозионно-активные газы, которые могут необратимо повредить системы.

## **2.2 Анализ существующих методов и способов контроля пожароопасных ситуаций на объекте**

В состав системы пожарной сигнализации и системы оповещения и управления эвакуацией входят:

- прибор контроля и управления С2000;
- прибор приемный охранно-пожарный «Сигнал-20»;
- источник бесперебойного питания ИВЭПР «СКАТ-1200У»;
- извещатель пожарный дымовой ИП212-46М;
- извещатель пожарный ручной ИПР-ЗСУ;
- световые табло «Выход» БЛИК-С-12;
- звуковой оповещатель «Свирель»;
- речевой оповещатель РОП.

Основными задачами системы пожарной сигнализации:

- обнаружение пожара на этапе разработки,

- быстрое оповещение и информация о находящихся под угрозой/пострадавших людях,
- быстрое оповещение пожарной команды и / или других организаций, оказывающих помощь,
- четкая локализация опасной зоны,
- автоматическое управление техническими системами противопожарной защиты и другими техническими средствами здания.

Согласно требованиям СП 3.13130 в здании предусмотрена система автоматической пожарной сигнализации и оповещения и управления эвакуацией людей при пожаре. Существующая система противопожарной защиты имеет недостатки планирования и исполнения, а также недостатки в технической области. Дефекты затрагивают отдельный компонент и здание/установку в целом. В области конструкции, существует недостаток - вентиляция направлена таким образом, что эффект дымохода может стимулировать потенциальный пожар. Системы ИБП обеспечивают безопасность и защиту устройств, чувствительных приложений и данных от связанных с питанием нарушений в сети, колебаний напряжения и сбоев в подаче электроэнергии. В действующей системе раннего обнаружения пожара отсутствует контроль за обнаружением жидкости, а также системы контроля влажности и температуры. Эти факторы могут быть причиной возникновения пожара.

Выводы по 2 разделу: проведен анализ возможных взрывопожароопасных ситуаций на объекте. Проанализированы опасности здания, технологической среды и параметров технологических процессов на объекте. Определен перечень пожароопасных аварийных ситуаций и параметров для анализируемого сооружения; определение сценарии возникновения и развития пожаров и взрывов, влекущих за собой гибель людей. Проведен анализ существующих методов и способов контроля пожароопасных ситуаций на объекте.



### **3 Разработка методов и способов контроля пожароопасных ситуаций**

Основной задачей технической противопожарной защиты в серверной является предупреждение, обнаружение и, при необходимости, последующее тушение пожара.

Чтобы свести к минимуму риск возгорания, необходимо как можно раньше уменьшить опасности, которые могут спровоцировать возгорание.

Структурная противопожарная защита предотвращает распространение огня или дыма, например, путем разделения центра обработки данных на разные противопожарные отсеки.

Чтобы обеспечить максимальную защиту внутри центра обработки данных необходимо использовать двухступенчатую систему контроля:

- система раннего обнаружения пожара, такие как системы дымоудаления. В различных контролируемых зонах ЦОД отбираются объемы воздуха и направляются через лазерную камеру, которая определяет мутность воздуха с целью обнаружения развивающихся пожаров;
- система пожаротушения – это автоматическая система пожаротушения, срабатывающая от дымовых извещателей. Тушение производится газом.

Предложенная система дымоудаления серверной состоит из двух частей:

- произвольно разветвляющаяся всасывающая линия с отдельными небольшими всасывающими отверстиями;
- камера обнаружения.

При наличии предупреждения о задымлении и повышении температуры или других переменных в одном из датчиков подается сигнал пожарной тревоги.

Предложенная система пожаротушения в серверной комнате имеет оптический датчик дыма в самой верхней части системного модуля, который посылает сигнал на блок управления в случае образования дыма. В этом случае немедленно срабатывает система пожаротушения и тушит пораженный участок устройства. Углекислый газ используется в качестве огнетушащего вещества, которое не оставляет следов и не повреждает электронные устройства.

Датчик VESDA-E VEP работает, постоянно всасывая пробы воздуха через отверстия для отбора проб в сети трубопроводов. Воздух фильтруется, а затем направляется в камеру обнаружения, где используется технология светорассеяния для обнаружения незначительного количества дыма.

Характеристика датчика VESDA-E VEP:

- мощность – 8,8 Вт;
- размеры – 350 мм; 225 мм; 135 мм;
- масса – 4,4 кг.

Условия эксплуатации датчика VESDA-E VEP:

- окружающая среда - от 0°C до 39°C;
- отбираемый воздух - от -20°C до 60°C.

Датчик VESDA VLI обнаружения пожара активирует одну или несколько сирен со стробоскопом, чтобы они излучали звуковой и видимый сигнал с помощью стробоскопа (вспышки), чтобы предупредить людей, даже с гипоакустическими проблемами, о наличии риска возгорания, чтобы персонал мог приступить к эвакуации зоны.

Характеристика датчика VESDA VLI:

- мощность – 10,5 Вт;
- размеры – 426,5 мм; 316,5 мм; 180 мм;
- масса – 6,035 кг.

Условия эксплуатации датчика VESDA-E VEP:

- окружающая среда - от 0°C до 39°C;
- отбираемый воздух - от -20°C до 60°C.

«Одной из основных опасностей, с которыми может столкнуться серверная комната является пожар, поэтому системы пожаротушения имеют решающее значение для работы центра обработки данных» [25].

Так же автоматически отключается питание встроенной розетки с подключенными к ней устройствами, такими как вентиляторы шкафа, блоки розеток и компьютеры. О готовности системы пожаротушения, а также о неисправности или тревоге свидетельствует светодиодный дисплей. На рисунке 1 представлен принцип работы датчиков.

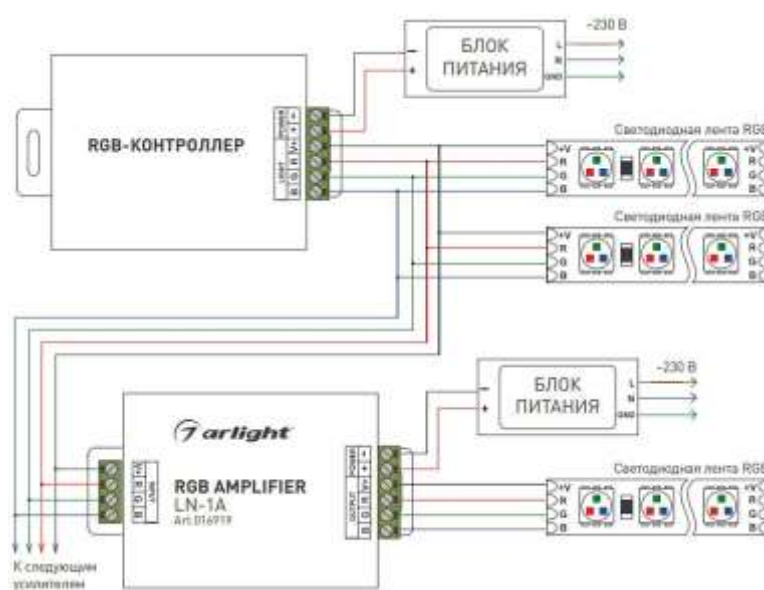


Рисунок 1 – Принцип работы датчиков

«Помещения связанных процессоров (серверные), площадью 24 м<sup>2</sup> и более подлежат оборудованию автоматическими установками пожаротушения (АУПТ), а площадью менее 24 м<sup>2</sup> подлежат оборудованию автоматической пожарной сигнализацией (АУПС). Помещения электронно-вычислительных машин (ЭВМ), оборудования АСУ ТП, работающих в системах управления сложными технологическими процессами, нарушение которых влияет на безопасность людей, подлежат оборудованию автоматическими установками пожаротушения (АУПТ) независимо от площади» [3].

«Большое количество оборудования под напряжением ограничивает использование АУПТ по типу распыляемого вещества. Серверные нельзя тушить водой, пеной или порошком. Допускается использование только газового оборудования» [19].

«Газовые установки такого типа отличаются компактностью и небольшими объемами - от 2 до 10 литров, их устанавливают в труднодоступные места серверных (стойки, кабельные каналы). Защита помещения целиком реализуется при помощи соединения в систему отдельных модулей» [19].

«Помещения серверных необходимо защищать современными установками газового пожаротушения – безопасными для людей и защищаемого оборудования. Последствия пожара могут быть куда более значительными, чем первоначальные инвестиции в пожарную безопасность» [3].

Преимущества системы газового пожаротушения:

- удаление без остатка без ущерба для защищаемых объектов;
- огнетушащее вещество не проводит электрический ток и поэтому также подходит для защиты частей системы, находящихся под напряжением;
- химические реакции, вызванные тушением, практически невозможны;
- эффект тушения даже в зонах риска с высокой или скрытой пожарной нагрузкой.

Выводы по разделу 3: предложена двухступенчатая система защиты серверной комнаты, которая включает систему дымоудаления и автоматическую систему пожаротушения, включающая метод контроля с помощью датчиков предупреждения дыма. Описана техническая характеристика.

## 4 Охрана труда

Охрана труда (ОТ) - это система обеспечения безопасности жизни и здоровья работников в процессе трудовой деятельности, включающая в себя правовые, социально-экономические, организационно-технические, санитарно-гигиенические, лечебно-профилактические, реабилитационные и иные мероприятия.

К правовым мероприятиям охраны труда относятся:

- заключение индивидуальных трудовых договоров;
- заключение коллективных трудовых договоров;
- создание и функционирование системы распорядительной документации (положений, стандартов, приказов).

«Работодатель обязан обеспечить систематическое выявление опасностей и профессиональных рисков, их регулярный анализ и оценку» [10].

В таблице 4 представлена оценка вероятности.

Таблицы 4 - Оценка вероятности

Степень вероятности	Характеристика	Коэффициент, А
1 Весьма маловероятно	- практически исключено; - зависит от следования инструкции; - нужны многочисленные поломки/отказы/ошибки.	1
2 Маловероятно	- «сложно представить, однако может произойти»; - зависит от следования инструкции; - нужны многочисленные поломки/отказы/ошибки.	2
3 Возможно	- иногда может произойти; - зависит от обучения (квалификации); - одна ошибка может стать причиной.	3
4 Вероятно	- зависит от случая, высокая степень возможности реализации; - часто слышим о подобных фактах.	4
5 Весьма вероятно	- обязательно произойдет; - практически несомненно; - регулярно наблюдаемое событие.	5

В таблице 5 представлена оценка степени тяжести последствий.

Таблица 5 - Оценка степени тяжести последствий

Тяжесть последствий		Потенциальные последствия для людей	Коэффициент, U
5	Катастрофическая	- групповой несчастный случай на производстве (число пострадавших 2 и более человек); - несчастный случай на производстве со смертельным исходом; - пожар.	5
4	Крупная	- тяжелый несчастный случай на производстве (временная нетрудоспособность более 60 дней); - профессиональное заболевание; - инцидент.	4
3	Значительная	- серьезная травма, болезнь и расстройство здоровья с временной утратой трудоспособности продолжительностью до 60 дней; - инцидент.	3
2	Незначительная	- незначительная травма - микротравма (легкие повреждения, ушибы), оказана первая медицинская помощь; -быстро потушенное загорание.	2
1	Приемлемая	- без травмы или заболевания; - незначительный, быстроустраняемый ущерб.	1

В таблице 6 представлен общий реестр профессиональных рисков для рабочих мест инженера по обслуживанию компьютерной техники, программиста и уборщика служебных помещений производственного подразделения ООО ИК «Сибинтек».

Таблица 6 – Реестр рисков

№ опасности	Опасность	ID	Опасное событие
<b>Инженер по обслуживанию компьютерной техники</b>			
3	Скользкие, обледенелые, зажиренные, мокрые опорные поверхности	3.1	Падение при спотыкании или поскользывании, при передвижении по скользким поверхностям или мокрым полам
13	Поверхности, имеющие высокую температуру (воздействие конвективной теплоты)	13.8	Тепловой удар от воздействия окружающих поверхностей оборудования, имеющих высокую температуру
23	Физические перегрузки при чрезмерных физических усилиях при подъеме предметов и деталей, при перемещении предметов и деталей, при стереотипных рабочих движениях и при статических нагрузках, при неудобной рабочей позе, в том числе при наклонах корпуса тела работника более чем на 30°	23.1	Повреждение костно-мышечного аппарата работника при физических перегрузках
27	Электрический ток	27.1	Контакт с частями электрооборудования, находящимися под напряжением
	Шаговое напряжение	27.5	Поражение электрическим током
	Наведенное напряжение в отключенной электрической цепи (электромагнитное воздействие параллельной воздушной электрической линии или электричества, циркулирующего в контактной сети)	27.7	Поражение электрическим током
<b>Программист</b>			
3	Скользкие, обледенелые, зажиренные, мокрые опорные поверхности	3.1	Падение при спотыкании или поскользывании, при передвижении по скользким поверхностям или мокрым полам

Продолжение таблицы 6

№ опасности	Опасность	ID	Опасное событие
23	Физические перегрузки при чрезмерных физических усилиях при подъеме предметов и деталей, при перемещении предметов и деталей, при стереотипных рабочих движениях и при статических нагрузках, при неудобной рабочей позе, в том числе при наклонах корпуса тела работника более чем на 30°	23.1	Повреждение костно-мышечного аппарата работника при физических перегрузках
27	Электрический ток	27.1	Контакт с частями электрооборудования, находящимися под напряжением
	Шаговое напряжение	27.5	Поражение электрическим током
	Наведенное напряжение в отключенной электрической цепи (электромагнитное воздействие параллельной воздушной электрической линии или электричества, циркулирующего в контактной сети)	27.7	Поражение электрическим током
<b>Уборщик служебных помещений</b>			
3	Скользкие, обледенелые, за жиренные, мокрые опорные поверхности	3.1	Падение при спотыкании или поскользывании, при передвижении по скользким поверхностям или мокрым полам
9	Воздействие на кожные покровы обезжиривающих и чистящих веществ	9.3	Заболевания кожи (дерматиты)
12	Аэрозоли преимущественно фиброгенного действия (АПФД)	12.1	Повреждение органов дыхания частицами пыли
23	Физические перегрузки при чрезмерных физических усилиях при подъеме предметов и деталей, при перемещении предметов и деталей, при стереотипных рабочих движениях и при статических нагрузках, при неудобной рабочей позе, в том числе при наклонах корпуса тела работника более чем на 30°	23.1	Повреждение костно-мышечного аппарата работника при физических перегрузках



«Меры управления профессиональными рисками (мероприятия по охране труда) направляются на исключение выявленных у работодателя опасностей или снижение уровня профессионального риска» [11].

В таблице 7 проведена идентификация опасностей, которые могут возникнуть при выполнении технологических операций (видов работ) на выбранных для анализа рабочих местах и проведена их оценка риска.

Таблица 7 – Анкета

Рабочее место	Опасность	Опасное событие	Степень вероятности, A	Коэффициент, A	Тяжесть последствий, U	Коэффициент, U	Оценка риска, R	Значимость оценки риска
Инженер по обслуживанию компьютерной техники	3	3.1	Маловероятно	2	Незначительная	2	4	Низкий
	13	13.8	Вероятно	4	Крупная	4	16	Средний
	23	23.1	Маловероятно	2	Незначительная	2	4	Низкий
	27	27.1	Вероятно	4	Крупная	4	16	Средний
	27	27.5	Вероятно	4	Крупная	4	16	Средний
	27	27.7	Вероятно	4	Крупная	4	16	Средний
Программист	3	3.1	Маловероятно	2	Незначительная	2	4	Низкий
	23	23.1	Маловероятно	2	Незначительная	2	4	Низкий
	27	27.1	Вероятно	4	Крупная	4	16	Средний
	27	27.5	Вероятно	4	Крупная	4	16	Средний
	27	27.7	Вероятно	4	Крупная	4	16	Средний
Уборщик служебных помещений	3	3.1	Возможно	3	Незначительная	2	6	Низкий
	9	9.3	Возможно	3	Значительная	3	9	Средний
	12	12.1	Возможно	3	Значительная	3	9	Средний
	23	23.1	Маловероятно	2	Незначительная	2	4	Низкий

Результаты оценки риска необходимы для планирования правильного управления. Проанализировав профессиональные риски видно, что наиболее опасные риски - это электрический ток и воздействие конвективной теплоты.

«К техническим мерам профилактики электротравматизма относятся:

- снятие напряжения;
- электроизоляция оборудования;
- применение пониженного напряжения» [6].

Если в серверной становится слишком жарко, риск сбоя резко возрастает и может произойти возгорание.

Повышение температуры может привести к перегреву и даже полному отказу сервера. Неправильный уровень влажности может вызвать коррозию или статическое электричество на компонентах. Система удаленного мониторинга серверной комнаты обеспечивает доступный способ мониторинга сред, чувствительных к температуре и влажности, и повышает безопасность данных за счет поддержания оптимальной температуры окружающей среды в серверной комнате.

«Мониторинг микроклимата: контроль температуры и влажности в стойках с серверами, контроль общей температуры в помещении, мониторинг кондиционеров» [13].

Регулярный мониторинг температуры и влажности в помещении имеет решающее значение для раннего обнаружения и решения потенциальных проблем. Датчики можно использовать для непрерывного измерения уровней температуры и влажности и запуска предупреждений при необходимости.

«Система мониторинга осуществляет сбор показаний, создает архивы и отчеты, передает всю информацию на удаленный компьютер оператора и сигнализирует при отступлении от заданных значений различными способами: с помощью индикации, отправления сообщений оператору» [18].

Преимущества внедрения датчика контроля температуры и относительной влажности NT802C:

- автоматизированный и безопасный мониторинг температуры;
- высокая точность и чувствительность;
- водонепроницаемый;
- оповещение по электронной почте;
- фиксированная скорость измерения;

- четкое сравнение различных точек измерения.

Характеристики датчика НТ802С:

- температура от -40°С до 125°С;
- влажность от 0% до 100%.

«Оценка профессионального риска является обязанностью работодателя и частью его общей обязанности по обеспечению безопасности и здоровья работников» [27].

Предотвращение возникновения профессиональных рисков важно для защиты жизни работников, сведения к минимуму связанных с этим затрат и несчастных случаев.

Выводы по разделу 4: в разделе составлен реестр профессиональных рисков для рабочих мест производственного подразделения. Проведена идентификация и оценка опасностей. По результатам проведенной идентификации определено мероприятие по устранению высокого уровня профессионального риска на рабочем месте.

## 5 Охрана окружающей среды и экологическая безопасность

### 5.1 Антропогенная нагрузка организации на окружающую среду

Негативное воздействие хранящихся на предприятии отходов на окружающую среду возможно только при возникновении аварийной ситуации.

Антропогенное воздействие на биосферу по их экологическим последствиям разделяются на положительные и отрицательные (негативные). К положительным воздействиям относятся воспроизводство природных ресурсов, восстановление запасов подземных вод, полезационное лесоразведение и рекультивацию земель на месте разработок полезных ископаемых.

Электронные отходы — одна из самых быстрорастущих фракций отходов в мире.

На рисунке 2 представлены статистика электронных отходов за 2022 год.

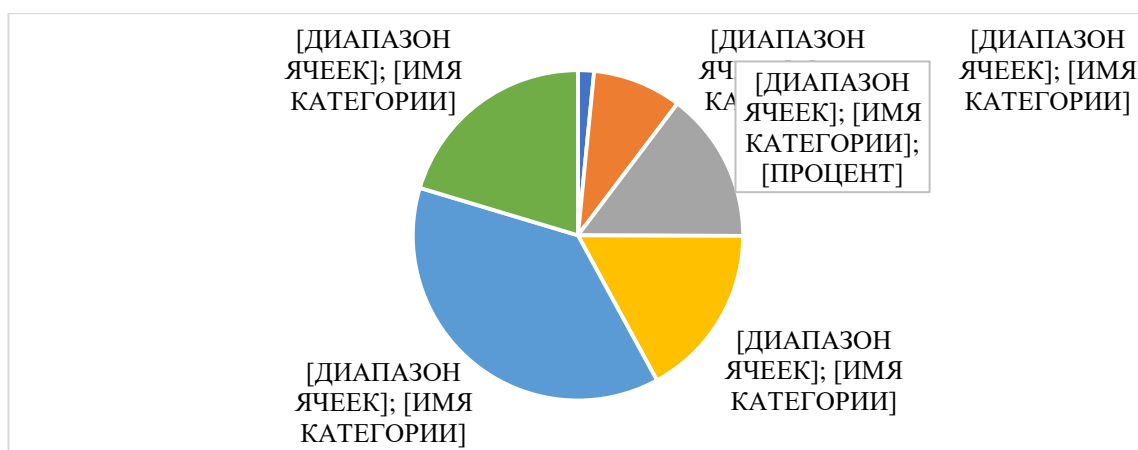


Рисунок 2 - Статистика электронных отходов за 2022 год

Электронные отходы содержат ценные ресурсы, которые можно использовать повторно. Массовые металлы (такие как медь и железо),

керамика и стекло, критические металлы и все больше и больше пластмасс встречаются в старых электронных устройствах, таких как сломанные смартфоны и вышедшие из употребления стиральные машины.

Загрязняющие вещества, такие как кадмий, свинец или ртуть, и добавки в пластмассы, такие как бромированные антипирены, представляют проблему. Загрязняющие вещества и парниковые газы из металлолома загрязняют окружающую среду и климат/

Эти электронные отходы могут иметь долгосрочные последствия для окружающей среды. При неправильной утилизации (сжигании или захоронении на свалках вместо переработки) токсичные вещества, такие как свинец, кадмий или ртуть (которые обычно содержатся в электронных продуктах), могут загрязнять почву, воду и воздух.

В результате научно-технического развития каждый год производится все больше и больше электрического и электронного оборудования для удовлетворения постоянно растущего спроса.

Электронные отходы относятся к сложным по компонентному составу.

Из высокотехнологичного мусора можно извлечь:

- черные и цветные металлы;
- пластик;
- охладители;
- двигатели;
- стекло;
- резина;
- электропровода;
- печатные платы;
- термостаты;
- лампы: люминесцентные и накаливания.

«Каждый раз, когда серверу приходится работать, в окружающую среду выделяется очень большое количество тепла и углекислого газа» [23].

«На свалках с электронными отходами зафиксирован высокий уровень бромированных антипиренов (независимо от того, измельчён «мусор» или нет), различные органические соединения брома, фталаты и пластификаторы. Серьёзную опасность представляет ртуть, которая испаряется в виде металлической ртути или метилртути» [23].

Токсичные вещества присутствуют в электрических и электронных отходах и угрожают здоровью населения, проживающего вблизи свалок или работающего на них. Например, согласно исследованию 2019 года, никель, свинец и бериллий в наших смартфонах являются канцерогенами. Электрические и электронные отходы составляют 70% опасных отходов, которые попадают на свалки по всему миру.

Отходы образуются на разных этапах жизненного цикла продукта, услуги или оборудования: во время добычи сырья, во время его изготовления, использования и в конце срока службы. Они вызываются всеми экономическими субъектами.

В условиях растущего спроса на товары профилактические мероприятия, меры по сокращению отходов и переработке, а также повторное использование переработанного сырья в производственных процессах позволяют снизить нагрузку на окружающую среду и природные ресурсы.

«При работе компьютер образует вокруг себя электростатическое поле, которое деионизирует окружающую среду, а при нагревании платы и корпус монитора испускают в воздух вредные вещества. Всё это делает воздух очень сухим, слабо ионизированным, со специфическим запахом и в общем «тяжёлым» для дыхания» [2].

«В среднем для производства одного настольного компьютера требуется 240 кг ископаемого топлива, 22 кг химикатов и 1500 литров воды. Кабели, аккумуляторы, источники бесперебойного питания, кондиционеры, блоки распределения питания и трансформаторы также периодически выводятся из эксплуатации и утилизируются по истечении гарантийного

срока. Отдельные компоненты этого электронного мусора содержат токсичные полихлорированные соединения и должны быть утилизированы, а не использованы повторно» [17].

«При сборе, хранении и транспортировании ОЭЭО необходимо обеспечить условия, позволяющие сохранить неизменность свойств ОЭЭО или обеспечение их изменения в пределах, допускаемых производителем для соответствующего этапа жизненного цикла ОЭЭО» [24].

В таблице 8 определена антропогенная нагрузка организации, на окружающую среду.

Таблица 8 – Антропогенная нагрузка на окружающую среду

Наименование объекта	Подразделение	Воздействие на атмосферный воздух (выбросы, перечислить виды выбросов)	Воздействие на водные объекты (сбросы, перечислить виды сбросов)	Отходы (перечислить виды отходов)
ООО ИК «Сибинтек»	-	-	Стоки бытовые	ТКО, электронные отходы, бумажные отходы, картон, лампы люминисцентные, отходы пищевые
Количество в год		-	10000 м <sup>3</sup>	10000 м <sup>3</sup>

Экологический контроль является важнейшей правовой мерой обеспечения рационального природопользования окружающей среды от вредных воздействий.

## 5.2 Результаты производственного контроля в области экологической безопасности

В таблице 9 определено соответствует ли технологии на производстве наилучшим доступным.

Таблица 9 - Сведения о применяемых на объекте технологиях

Структурное подразделение (площадка, цех или другое)		Наименование технологии	Соответствие наилучшей доступной технологии
Номер	Наименование		
1	2	3	4
1	ООО ИК «Сибинтек»	Технология включающая в процесс утилизации на этапе сортировки оборудования, утратившего потребительские свойства, тестирования состояния оборудования и его отдельных элементов с целью выявления исправных элементов, пригодных для повторного использования и извлечение из оборудования комплектующих, содержащих опасные вещества с их последующей утилизацией или обезвреживанием	Соответствует

В соответствии со ст. 67 Закона № 7-ФЗ все юридические лица и индивидуальные предприниматели, ведущие деятельность на объектах I–III категорий, разрабатывают и утверждают программу ПЭК. В ее рамках, в частности, проводится контроль на источниках загрязнения атмосферного воздуха в соответствии с утвержденным планом-графиком.

Производственный контроль в области охраны атмосферного воздуха в ООО ИК «Сибинтек» не производится, так как на предприятии отсутствуют промышленные выбросы в атмосферу.

В таблице 10 представлены результаты проверок работы очистных сооружений.

Результаты производственного контроля в области обращения с отходами представлены в таблице 11.



Таблица 10 - Результаты проведения проверок работы очистных сооружений, включая результаты технологического контроля эффективности работы очистных сооружений на всех этапах и стадиях очистки сточных вод и обработки осадков

Тип очистного сооружения	Год ввода в эксплуатацию	Сведения о стадиях очистки, с указанием сооружений очистки сточных вод, в том числе дренажных, вод, относящихся к каждой стадии	Объем сброса сточных, в том числе дренажных, вод, тыс. м <sup>3</sup> /сут.; тыс. м <sup>3</sup> /год			Наименование загрязняющего вещества или микроорганизма	Дата контроля (дата отбора проб)	Содержание загрязняющих веществ, мг/дм <sup>3</sup>			Эффективность очистки сточных вод, %	
			Проектный	Допустимый, в соответствии с разрешительным документом на право пользования водным объектом	Фактический			Проектное	Допустимое, в соответствии с разрешением на сброс веществ и микроорганизмов в водные объекты	Фактическое	Проектная	Фактическая
2	3	4	5	6	7	8	9	10	11	12	16	17
ЛОС механической очистки	2013	Механическая очистка, Поток ПНУ-БМ (2)-180	0,35; 85	0.2; 60	0.07; 25	ТКБ	19.09.2022	-	-	-	99	99

Таблица 11 - Сведения об образовании, утилизации, обезвреживании, размещении отходов производства и потребления за отчетный год 2023 г.

№ строки	Наименование видов отходов	Код по федеральному классификационному каталогу отходов, далее - ФККО	Класс опасности отходов	Наличие отходов на начало года, тонн		Образовано отходов, тонн	Получено отходов от других индивидуальных предпринимателей и юридических лиц, тонн	Утилизировано отходов, тонн	Обезврежено отходов, тонн
				Хранение	Накопление				
1	2	3	4	5	6	7	8	9	10
1	Отходы электронных компонентов в смеси с преимущественным содержанием железа	48111911724	4	-	0,008	0,008	-	-	-
2	Системный блок компьютера, утративший потребительские свойства	48120101524	4	-	0,008	0,008	-	-	-
3	Спецодежда из хлопчатобумажного и смешанных волокон, утратившая потребительские свойства, незагрязненная	40211001624	4	-	0,001	0,001	-	-	-

Продолжение таблицы 11

№ строк	Передано отходов другим индивидуальным предпринимателям и юридическим лицам, тонн						Размещено отходов на эксплуатируемых объектах, тонн					Наличие отходов на конец года, тонн	
	Всего	для обработки	для утилизации	для обезвреживания	для хранения	для захоронения	Всего	Хранение на собственных объектах размещения отходов, далее - ОРО	Захоронение на собственных ОРО	Хранение на сторонних ОРО	Захоронение на сторонних ОРО	Хранение	Накопление
11	12	13	14	15	16	17	18	19	20	21	22	23	24
1	0,008	-	0,008	-	-	-	-	-	-	-	-	-	0,008
2	0,008	-	0,008	-	-	-	-	-	-	-	-	-	0,008
3	0,001	-	0,001	-	-	-	-	-	-	-	-	-	0,001

Основными задачами контроля, независимо от его вида, являются:

- обеспечение полного соблюдения организациями природоохранного законодательства;
- соблюдение принципов сохранения окружающего мира;
- для обеспечения полной экологической безопасности производственных объектов.

«Вывод оборудования из эксплуатации включает в себя следующие организационно-технические мероприятия:

- слив из систем, коммуникаций и емкостей горючих и смазочных материалов и специальных жидкостей;
- извлечение ХИТ, аккумуляторов, топливных элементов;
- организациями, санитарно-экологического контроля и т.д.)» [17].

Вывод по разделу 5: в разделе дана антропогенная нагрузка организации, технологического процесса на окружающую среду. Выявлено соответствие технологии на производстве наилучшим доступным. Так же оформлены результаты производственного контроля в области обращения с отходами.

## 6 Оценка эффективности мероприятий по обеспечению техносферной безопасности

Для обеспечения безопасной эксплуатации серверной комнаты ООО ИК «Сибинтек» была предложена система автоматического газового пожаротушения.

План реализации данных мероприятий представлен в таблице 12.

Таблица 12 – План мероприятий по обеспечению пожарной безопасности на объекте

Наименование структурного подразделения, рабочего места	Наименование мероприятия	Цель мероприятия	Срок выполнения	Источник финансирования мероприятия
1	2	3	4	5
ООО ИК «Сибинтек»	Датчик VESDA-E VEP Датчик VESDA VLI	Повышение пожарной безопасности серверной комнаты	Осень 2023	Организация

Проанализировав рынок предоставления услуг в области пожарной безопасности составлена примерная сметная стоимость системы газового пожаротушения, которая представлена в таблице 13.

Таблица 13 - Смета затрат

Статьи затрат	Сумма, руб.
Датчик VESDA-E VEP	50000
Датчик VESDA VLI	50000
Пуско-наладочные работы	45000
Итого:	145000

Необходимо произвести эффективность противопожарных мероприятий.

Исходные данные берутся из тактико–технической характеристики объекта и представлены в таблице 14.

Таблица 14 – Исходные данные для расчетов

Наименование показателя	Единицы измерения	Условное обозначение	Базовый вариант	Проектный вариант
Общая площадь	м <sup>2</sup>	F	35	35
Стоимость поврежденного технологического оборудования и оборотных фондов	Руб./м <sup>2</sup>	C <sub>т</sub>	500000	100000
Стоимость поврежденных частей здания	Руб./м <sup>2</sup>	C <sub>к</sub>	100000	15000
Вероятность возникновения пожара	1/м <sup>2</sup> в год	J	2,65·10 <sup>-5</sup>	2,65·10 <sup>-5</sup>
Вероятность тушения пожара первичными средствами	–	p <sub>1</sub>	0,85	0,85
Вероятность тушения пожара привозными средствами	–	p <sub>2</sub>	0,85	0,95
Вероятность тушения средствами автоматического пожаротушения	–	p <sub>3</sub>	–	0,86
Коэффициент учитывающий косвенные потери	–	к	0,52	0,52
Скорость распространения горения по поверхности,	м/мин	У <sub>1</sub>	0,69	0,69
Нормативный расход воды на наружное пожаротушение,	л/с	q <sub>п</sub>	100	100
Линейная скорость распространения горения по поверхности	м/мин	v <sub>л</sub>	1	1
Время свободного горения	мин	B <sub>свг</sub>	17	17
Площадь пожара при отказе всех средств пожаротушения,	м <sup>2</sup> .	F' <sub>пож</sub>	260	260
Площадь пожара при тушении средствами автоматического пожаротушения	м <sup>2</sup>	F <sub>пож</sub>	–	35

Рассчитаем годовые материальные потери от пожара при наличии первичных средств пожаротушения.

Площадь пожара за время тушения привозными средствами:

$$F'_{\text{пож}} = \pi \cdot (v_{\text{л}} \cdot B_{\text{свг}})^2 \quad (1)$$

где v – линейная скорость распространения горения по поверхности, м/мин;

$V_{\text{свг}}$  – время свободного горения, мин., принимаем 9,1 мин.

$$F'_{\text{пож}} = 3,14 \cdot (1 \cdot 9,1)^2 = 260 \text{ м}^2$$

Рассчитаем математическое ожидание годовых от пожаров, потушенных первичными средствами пожаротушения:

$$M(\Pi_1) = J \cdot F \cdot C_T \cdot F'_{\text{пож}} \cdot (1 + k) \cdot p_1 \quad (2)$$

$$M(\Pi_1) = 2,65 \cdot 10^{-5} \cdot 35 \cdot 500000 \cdot 260 \cdot (1 + 0,52) \cdot 0,85 = 155782,9 \text{ руб.}$$

Рассчитаем математическое ожидание годовых потерь от пожаров, потушенных привозными средствами пожаротушения:

$$M(\Pi_2) = J \cdot F \cdot (C_T \cdot F''_{\text{пож}} + C_K) \cdot 0,52 \cdot (1 + k) \cdot (1 - p_1) \cdot p_2 \quad (3)$$

$$M(\Pi_2) = 2,65 \cdot 10^{-5} \cdot 35 \cdot (500000 \cdot 260 + 100000) \cdot 0,52 \cdot (1 + 0,52) \cdot (1 - 0,85) \cdot 0,85 = 12160,4 \text{ руб.}$$

Рассчитаем математическое ожидание годовых потерь от пожаров при отказе всех средств пожаротушения:

$$M(\Pi_3) = J \cdot F \cdot (C_T \cdot F'_{\text{пож}} + C_K) \cdot (1 + k) \cdot [1 - p_1 - (1 - p_1) \cdot p_2] \quad (4)$$

$$M(\Pi_3) = 2,65 \cdot 10^{-5} \cdot 35 \cdot (500000 \cdot 260 + 100000) \cdot (1 + 0,52) \cdot [1 - 0,85 - (1 - 0,85) \cdot 0,85] = 4126,8 \text{ руб.}$$

Рассчитаем годовые материальные потери от пожара при наличии первичных средств пожаротушения  $M(\Pi_1)$ :

$$M(\Pi_1) = M(\Pi_1) + M(\Pi_2) + M(\Pi_3) \quad (5)$$

$$M(\Pi_1) = 155782,9 + 12160,4 + 4126,8 = 172070,1 \text{ руб.}$$

Рассчитаем годовые материальные потери от пожара при оборудовании объекта средствами автоматического пожаротушения.

Рассчитаем математическое ожидание годовых потерь от пожаров, потушенных первичными средствами пожаротушения, рассчитаем по формуле (2):

$$\begin{aligned} M(\Pi_1) &= 2,65 \cdot 10^{-5} \cdot 260 \cdot 100000 \cdot 35 \cdot (1 + 0,52) \cdot 0,85 = \\ &= 31156,6 \text{ руб.} \end{aligned}$$

Математическое ожидание годовых потерь от пожаров, потушенных установками автоматического пожаротушения:

$$M(\Pi_2) = J \cdot F \cdot C_T \cdot F_{\text{пож}}^* \cdot (1 + k) \cdot (1 - p_1) \cdot p_3 \quad (6)$$

$$\begin{aligned} M(\Pi_2) &= 2,65 \cdot 10^{-5} \cdot 35 \cdot (100000 \cdot 260 + 15000) \cdot 0,52 \cdot (1 + 0,52) \cdot \\ &\cdot (1 - 0,85) \cdot 0,85 = 2431,6 \text{ руб.} \end{aligned}$$

где  $F_{\text{пож}}^*$  – площадь пожара при тушении средствами автоматического пожаротушения,  $\text{м}^2$ .

Математическое ожидание годовых потерь от пожаров, потушенных привозными средствами пожаротушения:

$$\begin{aligned} M(\Pi_3) &= 2,65 \cdot 10^{-5} \cdot 35 \cdot (100000 \cdot 260 + 15000) \cdot (1 + 0,52) \cdot \\ &\cdot [1 - 0,85 - (1 - 0,85) \cdot 0,85] = 825,2 \text{ руб.} \end{aligned}$$



Математическое ожидание годовых потерь от пожаров при отказе всех средств пожаротушения:

$$M(\Pi_4) = J \cdot F \cdot (C_T \cdot F_{\text{пож}}^{\text{»}} + C_K) \cdot (1 + k) \cdot \{1 - p_1 - (1 - p_1) \cdot p_3 - [1 - p_1 - (1 - p_1) \cdot p_3] \cdot p_2\} \quad (7)$$

$$M(\Pi_4) = 2,65 \cdot 10^{-5} \cdot 35 \cdot (100000 \cdot 260 + 15000) \cdot (1 + 0,52) \cdot \{1 - 0,85 - (1 - 0,85) \cdot 0,85 - [1 - 0,85 - (1 - 0,85) \cdot 0,95] \cdot 0,85\} = 591,4 \text{ руб.}$$

Рассчитаем годовые материальные потери от пожара при оборудовании объекта средствами автоматического пожаротушения  $M(\Pi_2)$ :

$$M(\Pi_2) = M(\Pi_1) + M(\Pi_2) + M(\Pi_3) + M(\Pi_4) \quad (9)$$

$$M(\Pi_2) = 31156,6 + 2431,6 + 825,2 + 591,4 = 35004,8 \text{ руб.}$$

Рассчитаем эксплуатационные расходы  $P$  на содержание автоматических систем пожаротушения:

$$P = A + C \quad (10)$$

$$P = 1450 + 76091 = 77541 \text{ руб./год}$$

где  $A$  – затраты на амортизацию оборудования, руб/год;

$C$  – текущие затраты на содержание оборудования (зарплата обслуживающего персонала, текущий ремонт и др.), руб/год.

Текущие затраты:

$$C_2 = C_{\text{т.р.}} + C_{\text{с.о.п.}} + C_{\text{о.в.}} \quad (11)$$

$$C_2 = 36250 + 27600 + 12241 = 76091 \text{ руб.}$$

где  $C_{\text{т.р.}}$  – затраты на текущий ремонт;

$C_{\text{с.о.п.}}$  – затраты на оплату труда обслуживающего персонала;

$C_{\text{о.в.}}$  – затраты на огнетушащее вещество.

Затраты на текущий ремонт:

$$C_{\text{т.р.}} = \frac{145000 \cdot 0,25}{100\%} = 36250 \text{ руб.} \quad (12)$$

Затраты на оплату труда обслуживающего персонала:

$$C_{\text{с.о.п.}} = 12 \cdot Ч \cdot \text{ЗПЛ} \quad (13)$$

$$C_{\text{с.о.п.}} = 12 \cdot 1 \cdot 2300 = 27600 \text{ руб.}$$

где Ч – численность работников обслуживающего персонала, чел.;

ЗПЛ – заработная плата 1 работника, руб./мес.

Затраты на огнетушащее вещество.

$$C_{\text{о.в.}} = W \cdot Ц \cdot k_{\text{т.з.с.р.}} \quad (14)$$

$$C_{\text{о.в.}} = 150 \cdot 816 \cdot 0,1 = 12240 \text{ руб.}$$

где W – суммарный годовой расход огнетушащего вещества;

Ц – оптовая цена единицы огнетушащего вещества, руб./т ;

$K_{\text{т.з.с.р.}}$  – коэффициент транспортно–заготовительно–складских расходов.

Затраты на амортизацию систем автоматических устройств пожаротушения:

$$A = \frac{145000 \cdot 0,01}{100\%} = 1450 \text{ руб.} \quad (15)$$

Рассчитать интегральный экономический эффект на основе данных таблицы денежные потоки:

$$И = \sum_{t=0}^T ([M(\Pi 1) - M(\Pi 2)] - [P_2 - P_1]) \cdot \frac{1}{(1+НД)^t} - (K_2 - K_1) \quad (16)$$

$$И = \sum_{t=0}^1 (172070,1 - 35004,8) - [77541 - 0] \cdot \frac{1}{(1 + 1)^1} - \\ -(145000 - 0)$$

где  $T$  – горизонт расчета (продолжительность расчетного периода).

Он равен номеру шага расчета, на котором производится окончание расчета;

$t$  – год осуществления затрат;

$НД$  – постоянная норма дисконта, равная приемлемой для инвестора норме дохода на капитал.

$M(\Pi 1)$ ,  $M(\Pi 2)$  – расчетные годовые материальные потери в базовом и планируемом вариантах, руб./год;

$K_1$ ,  $K_2$  – капитальные вложения на осуществление противопожарных мероприятий в базовом и планируемом вариантах, руб.;

$P_1$ ,  $P_2$  – эксплуатационные расходы в базовом и планируемом вариантах в  $t$ -м году, руб./год.

На основании произведенных расчетов заполняется таблица 15.

Таблица 15 – Денежные потоки

Год осуществления проекта Т	$M(П1) - M(П2)$	$C_2 - C_1$	$1/(1+H)^t$	$[M(П1) - M(П2) - (C_2 - C_1)] \cdot 1/(1+H)^t$	$K_2 - K_1$	Чистый дисконтированный поток доходов по годам проекта (И)
1	137065,3	77541	0,885	52676,4	145000	-92323,6
2	137065,3	77541	0,783	46616,3	-	46616,3
3	137065,3	77541	0,693	41253,3	-	41253,3
4	137065,3	77541	0,613	36507,4	-	36507,4
5	137065,3	77541	0,543	32307,4	-	32307,4
6	137065,3	77541	0,480	28590,6	-	28590,6
7	137065,3	77541	0,425	25301,4	-	25301,4
8	137065,3	77541	0,376	22390,7	-	22390,7
9	137065,3	77541	0,333	19814,7	-	19814,7
10	137065,3	77541	0,295	17535,2	-	17535,2

Выводы по разделу 6: в разделе рассчитана эффективность предложенных мероприятий по обеспечению пожарной безопасности. Сумма интегрального эффекта после установки датчиков контроля составит 177993,3 руб.

## Заключение

Последовательное и превентивное управление противопожарной защитой, распознавание операционных опасностей пожара, оценка пожарных рисков, соблюдение целей защиты и принятие соответствующих защитных мер могут повысить пожарную безопасность и значительно снизить риск возникновения пожара на предприятиях, включая профилактические и организационные, технические, структурные и защитные меры противопожарной защиты.

В первом разделе представлен анализ существующих нормативных требований по организации пожарно-профилактической работы на объекте. Так же представлены общие сведения об объекте.

Во втором проведен анализ возможных пожароопасных ситуаций в серверной комнате. Выявлены существующие методы и способы контроля пожароопасных ситуаций на объекте.

В третьем предложено внедрение системы газового пожаротушения для серверной комнаты. Система обеспечивает быструю и безопасную противопожарную защиту, компактна, экологична и обеспечивает высокий уровень индивидуальной защиты.

В четвёртом была проведена оценка профессиональных рисков для работников организации, предложено мероприятие по снижению высокого риска.

В пятом проведен анализ антропогенной нагрузки на окружающую среду. Проведено соответствие технологии на производстве наилучшим доступным. Так же оформлены результаты производственного контроля в области обращения с отходами.

В шестом разделе рассчитана оценка эффективности внедрения датчиков контроля.

## Список используемых источников

1. Анализ методов управления пожарной безопасностью объектов защиты [Электронный ресурс]: URL: [cyberleninka.ru](http://cyberleninka.ru) (дата обращения 04.04.2023).
2. Влияние компьютера на здоровье и окружающую среду [Электронный ресурс]: URL: <https://nsportal.ru/index.php> (дата обращения 04.04.2023).
3. Газовое пожаротушение серверной комнаты [Электронный ресурс]: URL: <https://asptgroup.ru/gazovoe-pozharotushenie-servernoj/?ysclid=lf7rhjteze281459943> (дата обращения 04.04.2023).
4. Защита от возгораний в дата-центрах [Электронный ресурс]: URL: <https://habr.com/ru/company/cloud4u/blog/456414/> (дата обращения 04.04.2023).
5. Классификация и особенности тушения на различных объектах [Электронный ресурс]: URL: <https://zarya.one/blog/pozhar-i-pozharotushenie-na-obekte/> (дата обращения 04.04.2023).
6. Мероприятия по технике безопасности при ремонте электрических установок [Электронный ресурс]: URL: <https://kazedu.com/referat/161121/6> (дата обращения 04.04.2023).
7. О компании ООО ИК «Сибинтек» [Электронный ресурс]: URL: <https://sibintek.ru/company/> (дата обращения 04.04.2023).
8. О пожарной безопасности [Электронный ресурс]: Федеральный закон от 21.12.1994 № 69–ФЗ. URL: [http://www.consultant.ru/document/cons\\_doc\\_LAW\\_5438/](http://www.consultant.ru/document/cons_doc_LAW_5438/) (дата обращения 04.04.2023).
9. Об утверждении Правил противопожарного режима в Российской Федерации [Электронный ресурс]: Постановление Правительства РФ от 16.09.2020 № 1479. URL: [https://www.consultant.ru/document/cons\\_doc\\_LAW\\_363263/b11c1bbb813db6f4](https://www.consultant.ru/document/cons_doc_LAW_363263/b11c1bbb813db6f4)

226f2a435e143d8a55401128/?ysclid=lfhg5ze3sa524081210 (дата обращения 04.04.2023).

10. Об утверждении Примерного положения о системе управления охраной труда [Электронный ресурс]: Приказ Минтруда РФ от 29.10.2021 № 776Н URL: <https://normativ.kontur.ru/document?moduleId=1&documentId=409457&ysclid=lf0qsvfx5r962150274> (дата обращения 04.04.2023).

11. Об утверждении Рекомендаций по выбору методов оценки уровней профессиональных рисков и по снижению уровней таких рисков [Электронный ресурс]: Приказ Минтруда России от 28.12.2021 № 926. URL: <https://normativ.kontur.ru/document?moduleId=1&documentId=411523&ysclid=lfni6fv011393111881> (дата обращения 04.04.2023).

12. Об утверждении свода правил Системы противопожарной защиты. Перечень зданий, сооружений, помещений и оборудования, подлежащих защите автоматическими установками пожаротушения и системами пожарной сигнализации [Электронный ресурс]: Приказ МЧС России от 20.07.2020 № 539. URL: <https://takir.ru/wp-content/uploads/2021/06/sp-486.1311500.2020.pdf?ysclid=lfhdgdgpgrg965590306> (дата обращения 04.04.2023).

13. Отечественный мониторинг серверных комнат и ЦОД [Электронный ресурс]: URL: <https://ttronics.ru/about/news/monitoring-servernykh-komnat-na-otechestvennom-oborudovanii/?ysclid=lfnjv23ov1108131336> (дата обращения 04.04.2023).

14. Пожарно-профилактическая работа [Электронный ресурс]: URL: [https://studopedia.ru/4\\_157320\\_vopros---pozharno-profilakticheskaya-rabota-organizatsiya-pozharno-profilakticheskoy-raboti-na-obekte.html?ysclid=lexrvgrcvm792688856](https://studopedia.ru/4_157320_vopros---pozharno-profilakticheskaya-rabota-organizatsiya-pozharno-profilakticheskoy-raboti-na-obekte.html?ysclid=lexrvgrcvm792688856) (дата обращения 04.04.2023).

15. Пожаротушение в серверной – система газового пожаротушения в серверной [Электронный ресурс]: URL:

<https://poznvt.ru/stati/pozharotushenie-v-servernoj?ysclid=lf7r5ukh8n952640532>  
(дата обращения 04.04.2023).

16. Предварительный анализ опасностей. [Электронный ресурс]: URL: <https://ppt-online.org/405703> (дата обращения 04.04.2023).

17. Ресурсосбережение. Обращение с отходами. Руководство по безопасному сбору, хранению, транспортированию и разборке отработавшего электротехнического и электронного оборудования, за исключением ртутисодержащих устройств и приборов [Электронный ресурс]: ГОСТ Р 55102-2012. URL: <https://docs.cntd.ru/document/1200104723?ysclid=lfnk8yrv45708270466docs.cntd.ru> (дата обращения 04.04.2023).

18. Система контроля микроклимата производственных помещений [Электронный ресурс]: URL: <https://isup.ru/articles/95/13051/> (дата обращения 04.04.2023).

19. Система пожаротушения для серверных помещений - цены на установку автоматической противопожарной системы [Электронный ресурс]: URL: [https://bontel.ru/production/technolog\\_obj/sistema-pozharotusheniya-dlya-servernoj](https://bontel.ru/production/technolog_obj/sistema-pozharotusheniya-dlya-servernoj) (дата обращения 04.04.2023).

20. Технический регламент о требованиях пожарной безопасности [Электронный ресурс]: Федеральный закон от 22.07.2008 № 123-ФЗ URL: [https://www.consultant.ru/document/cons\\_doc\\_LAW\\_78699/49b01e29f602e66c7e8db4cd90617151ccde0ef6/?ysclid=lexrxhp4s1634934736](https://www.consultant.ru/document/cons_doc_LAW_78699/49b01e29f602e66c7e8db4cd90617151ccde0ef6/?ysclid=lexrxhp4s1634934736) (дата обращения 04.04.2023).

21. Технический регламент о требованиях пожарной безопасности [Электронный ресурс]: Федеральный закон от 22.07.2008 № 123-ФЗ. URL: [https://www.consultant.ru/document/cons\\_doc\\_LAW\\_78699/71a2397f45dc498720c1471f9aad80770adbe8cf/](https://www.consultant.ru/document/cons_doc_LAW_78699/71a2397f45dc498720c1471f9aad80770adbe8cf/) (дата обращения 04.04.2023).

22. Требования пожарной безопасности к серверным помещениям: системы пожаротушения, нормы и правила [Электронный ресурс]: URL: <https://proffidom.ru/143-trebovaniya-pozharnoj-bezopasnosti-k-servernym->



pomeshcheniyam.html?ysclid=lf7r4lfem9103213371 (дата обращения 04.04.2023).

23. Экология и компьютеры [Электронный ресурс]: URL: <https://doma35.ru/computers/vredny-li-kompyutery-dlya-okruzhayuschey-sredy/?ysclid=lg1szq13ow606864008> (дата обращения 04.04.2023).

24. Экология России [Электронный ресурс]: URL: <https://ecologyofrussia.ru/stories/kak-data-tsentry-vliyayut-na-ekologiyu/?ysclid=lf0pzkraez270735570> (дата обращения 04.04.2023).

25. Different Data Center Fire Suppression Systems Explained [electronic resource] : URL: <https://www.colocationamerica.com/blog/different-fire-suppression-systems-in-data-centers> (date of application: 04.05.2023).

26. Fire Detection and Protection for Data Centres [electronic resource] : URL: <https://modac.co.za/data-centre-design/fire-detection-gas-extinguishing/> (date of application: 04.05.2023).

27. What is the Single Occupational Risk Assessment Document [electronic resource] : URL: <https://entreprenre.service-public.fr/vosdroits/F35360?lang=en> (date of application: 04.05.2023).

28. Workplace Fire Prevention: Being Proactive Means Less Risk [electronic resource] : URL: <https://advancedct.com/workplace-fire-prevention-being-proactive-means-less-risk/> (date of application: 04.05.2023).

29. Workplace fire safety tips [electronic resource] : URL: <https://www.esafety.com/5-workplace-fire-safety-tips/> (date of application: 04.05.2023).