

МИНИСТЕРСТВО НАУКИ И ВЫСШЕГО ОБРАЗОВАНИЯ РОССИЙСКОЙ ФЕДЕРАЦИИ  
федеральное государственное бюджетное образовательное учреждение высшего образования  
«Тольяттинский государственный университет»

Институт машиностроения  
(наименование института полностью)

---

Кафедра «Оборудование и технологии машиностроительного производства»  
(наименование)

15.03.05 «Конструкторско-технологическое обеспечение машиностроительных производств»  
(код и наименование направления подготовки, специальности)

Технология машиностроения  
(направленность (профиль) / специализация)

---

## ВЫПУСКНАЯ КВАЛИФИКАЦИОННАЯ РАБОТА (БАКАЛАВРСКАЯ РАБОТА)

на тему Технологический процесс изготовления вала промежуточного

---

Обучающийся	<u>Д.В. Пичкасов</u> (Инициалы Фамилия)	<u>_____</u> (личная подпись)
Руководитель	<u>к.т.н., доцент Д.Ю. Воронов</u> (ученая степень (при наличии), ученое звание (при наличии), Инициалы Фамилия)	<u>_____</u>
Консультант(ы)	<u>к.э.н., доцент О.М. Сярдова</u> (ученая степень (при наличии), ученое звание (при наличии), Инициалы Фамилия)	<u>_____</u>
	<u>И.В. Резникова</u> (ученая степень (при наличии), ученое звание (при наличии), Инициалы Фамилия)	<u>_____</u>

Тольятти 2023

## Аннотация

Технологический процесс изготовления вала промежуточного. Бакалаврская работа. Тольятти. Тольяттинский государственный университет, 2023.

В бакалаврской работе представлена технология изготовления вала для условий среднесерийного производства.

Ключевые слова: деталь, заготовка, маршрут обработки, план обработки, технологическое оснащение, режимы обработки, приспособление, инструмент, безопасность и экологичность проекта, экономическая эффективность.

В выпускной квалификационной работе:

- проведен анализ исходных данных из задания на бакалаврскую работу;
- установлена и выбрана стратегия типа производства;
- установлен метод и спроектирована заготовка;
- разработаны технологические методы обработки детали, исходя из размерных, точностных и массовых характеристик;
- установлены рациональных средств оснащения, технологических методов обработки детали;
- установлены параметры обработки на операциях техпроцесса;
- разработаны чертежи, с использованием специальных программных средств;
- рассчитано и сконструировано приспособление, и режущий инструмент;
- определены показатели и мероприятия по безопасности технологического процесса;
- проведён расчет показателей экономической эффективности от предложенного технологического процесса;

Бакалаврская работа содержит пояснительную записку в размере 51 страницы, содержащую 18 таблиц, 10 рисунков, и графическую часть, содержащую 6,5 листов.

## Содержание

Введение.....	4
1 Анализ исходных данных.....	5
1.1 Служебное назначение детали.....	5
1.2 Классификация поверхностей детали.....	5
1.3 Технологичность детали.....	6
1.4 Задачи работы.....	7
2 Разработка технологической части работы.....	9
2.1 Выбор типа производства и его стратегии.....	9
2.2 Выбор метода получения заготовки.....	10
2.3 Разработка ТП изготовления детали.....	10
2.4 Выбор СТО.....	14
2.5 Разработка технологических операций.....	15
3 Расчет и проектирование оснастки.....	17
3.1 Расчет и проектирование приспособления.....	17
3.2 Проектирование инструмента.....	20
4 Безопасность и экологичность технического объекта.....	22
5 Экономическая эффективность работы.....	28
Заключение.....	33
Список используемых источников.....	35
Приложение А Маршрутная карта.....	38
Приложение Б Операционные карты.....	43
Приложение В Спецификация.....	49

## Введение

Вал - это вращающийся элемент машины, обычно круглый в поперечном сечении, который используется для передачи мощности от одной детали к другой или от машины, вырабатывающей энергию, к машине, поглощающей энергию.

Валы выполняют функцию передачи мощности от одного вращающегося элемента к другому, поддерживаемому им или соединенному с ним. Таким образом, они подвергаются воздействию крутящего момента из-за передачи мощности и изгибающего момента из-за реакций элементов, которые на них опираются.

Валы следует отличать от осей, которые также поддерживают вращающиеся элементы, но не передают мощность.

Валы всегда изготавливаются круглого поперечного сечения и могут быть как цельными, так и полыми. Валы классифицируются как прямые, коленчатые, гибкие или шарнирно сочлененные. Прямые валы чаще всего используются для передачи энергии.

Такие валы обычно изготавливаются в виде ступенчатых цилиндрических стержней, то есть они имеют различные диаметры по своей длине, хотя было бы легко изготовить валы постоянного диаметра. Ступенчатые валы соответствуют величине напряжения, которая изменяется по длине.

При определении формы ступенчатого вала следует иметь в виду, что диаметр каждого поперечного сечения должен быть таким, чтобы каждая деталь, установленная на вал, имела удобный доступ к своему посадочному месту.

Таким образом, можно сказать, что тема работы является актуальной.

Тогда, цель бакалаврской работы может быть сформулирована следующим образом: изготовление вала промежуточного с минимальной себестоимостью.

## 1.1 Служебное назначение детали

Деталь "Вал", предназначена для передачи крутящего момента. Деталь работает в условиях действия радиальной, знакопеременной сосредоточенной нагрузки и крутящего момента и изнашивание ее происходит медленно. [22], [26]

Данная деталь изготавливается из стали 40Х. Ее механические свойства следующие:  $\sigma_{0,2}$  - предел текучести условный, составляет 910 МПа,  $\sigma_B$  - временное сопротивление разрыву (предел прочности при растяжении), составляет 1200 МПа,  $\psi$  - относительное сужение, составляет 36%, КСЧ - ударная вязкость, составляет 230 Дж/см<sup>2</sup>, твердость НВ 500±7.

Основной химический состав: углерод - 0,36-0,43%, кремний - 0.17 - 0.37%, марганец – 0,2 - 0,37%, хром – 1.1%, незначительное количество серы, фосфора и никеля, остальное железо. [23]

## 1.2 Классификация поверхностей детали

Ниже на рисунке 1 показан общий вид детали - «Вал», а в таблице 1 рассмотрена классификация поверхностей.

Таблица 1 – Классификация по служебному назначению поверхностей детали

Наименование поверхностей	Номера поверхностей
ОКБ	2,3,5,6
ВКБ	4,9
Исполнительные	13,14,16,17
Свободные	остальные

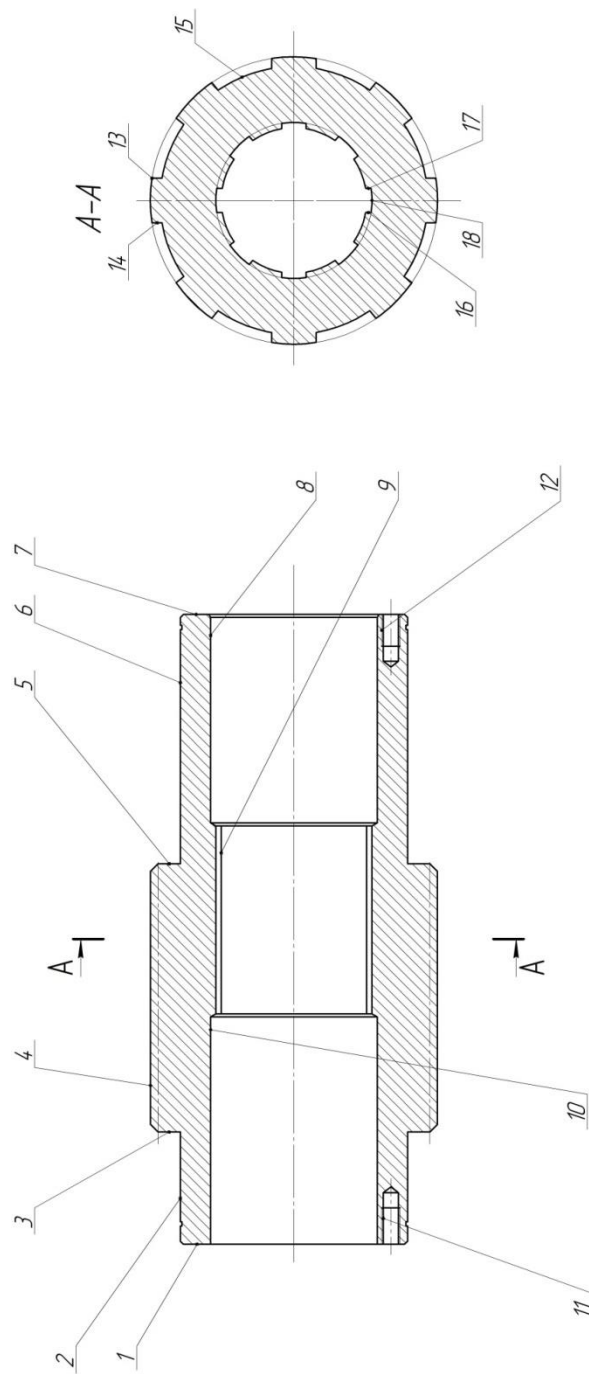


Рисунок 1 – Общий вид детали - «Вал»

### 1.3 Технологичность детали

Количественные показатели технологичности данной детали показаны ниже в таблице 2. [11], [13]

Таблица 2 – Показатели технологичности детали

Показатель	Расчетная формула	Расчет
Коэффициент использования материала	$K_{и.м.} = M_d / M_z$	$K_{и.м.} = 3,3 / 6,4 = 0,52$
Коэффициент унификации	$K_{у.э.} = Q_{у.э.} / Q_{э}$	$K_{у.э.} = 17 / 18 = 0,94$
Коэффициент точности	$K_{тч} = 1 - 1 / T_{ср}$	$K_{тч} = 1 - (1 / 7,75) = 0,87$
Коэффициент шероховатости	$K_{ш} = 1 / Ш_{ср}$	$K_{ш} = 1 - (1 / 3,6) = 0,72$

Вывод: анализируемая деталь - «Вал», показывает крайне высокую степень технологичности, таким образом, является технологичной. [3]

#### 1.4 Задачи работы

Достижение цели бакалаврской работы возможно последовательным, поэтапным выполнением ряда задач. Данные задачи, охватывают весь спектр вопросов, проектирования технологии изготовления детали. Причем очень важно соблюдать порядок выполнения задач и подзадач внутри задачи. Типовые способы решения данных задач, представленных ниже, изложены в соответствующей технической литературе, приведенной в разделе «Список используемых источников». Последовательность задач, о которых говорилось выше, можно представить в следующем виде.

Начальная задача исходного анализа данных из задания на бакалаврскую работу, которая содержит в себе ряд подзадач:

- исполнение чертежа детали, с использованием специальных программных средств;
- установление назначения детали;
- классифицирование поверхностей по их назначению в детали;
- установление степени технологичности детали и ее поверхностей по количественным и качественным параметрам.

Следующей задачей, является задача проектирования технологии обработки детали, которую можно разбить на несколько последовательно выполняемых подзадач, а именно:

- установление и выбор стратегии определенного типа производства;
- установление метода и проектирование заготовки;
- исполнение чертежа заготовки, с использованием специальных программных средств;
- разработка технологических методов обработки детали, исходя из размерных, точностных и массовых характеристик;
- исполнение чертежа плана обработки, с использованием специальных программных средств;
- установление рациональных средств оснащения, технологических методов обработки детали;
- установление параметров обработки на операциях техпроцесса;
- исполнение чертежей наладок, с использованием специальных программных средств.

Третьей задачей, является задача конструирования оснастки, которая содержит в себе ряд подзадач:

- конструирование станочной оснастки;
- исполнение чертежа оснастки, с использованием специальных программных средств;
- конструирование инструмента;
- исполнение чертежа инструмента, с использованием специальных программных средств.

Четвертой задачей, является задача по охране труда, которая содержит в себе ряд подзадач:

- мониторинг и управление опасностями;
- установление мероприятий по безопасности производства.

Последней задачей бакалаврской работы является установление параметров экономической эффективности предложенной технологии.



## 2 Разработка технологической части работы

### 2.1 Выбор типа производства и его стратегии

«Масса и объем выпуска изделия являются главными показателями для определения типа производства. Данный тип определим, по методике [12]. Согласно задания - программа составляет 5000 шт./год., а согласно чертежа детали – масса составляет 3,3 кг. Применяя методику [12] тип производства определяем, как среднесерийный.

Показатели стратегии среднесерийного производства представлены ниже в таблице 3.

Таблица 3 – Показатели стратегии производства

№	Показатель производства	Характеристика показателя с точки зрения стратегии производства
1	Разновидность оборудования	универсальная
2	Технологическая документация	в виде операционных и маршрутных технологических карт
3	Разновидность оснастки	универсальная
4	Расстановка в цехе оборудования	по группам станков
5	Нормирование ТП	по общемашиностроительным нормативам
6	Метод изготовления заготовки	прокат, поковка
7	Использование достижений науки	не высокое
8	Метод определения припуска	по таблицам
9	Квалификация наладчиков	высокая
10	Квалификация рабочих	высокая
11	Определение режимов резания	по статистическим и эмпирическим зависимостям
12	Уровень автоматизации	низкий
13	Транспортировка деталей между операциями	вручную, электрокар, кран-балка
14	Форма организации ТП	предметные партии не большого объема
15	Коэффициент концентрации операций	10-20» [20], [15]

## 2.2 Выбор метода получения заготовки

Получение заготовки осуществляется из отрезка круглого трубчатого сортового проката  $\varnothing 120/\varnothing 55$  в размер  $250 \pm 1$ .

Стоимость заготовки определим по методике [4], расчет стоимости для удобства представим в виде таблицы 4.

Таблица 4 – Определение стоимости прутка

«Метод получения заготовки» [5]	«Масса детали, кг» [4]	«Масса заготовки, кг» [4]	«Стоимость одного килограмма заготовки, руб.» [4]	«Стоимость механической обработки, руб.» [6]	«Стоимость одного килограмма отходов, руб.» [4]	«Технологическая себестоимость изготовления заготовки, руб.» [8]
пруток	3,3	6,4	72	920	1,4	1157,6

## 2.3 Разработка ТП изготовления детали

Спроектируем маршруты обработки для каждой из поверхностей. [9]

Плоская поверхность 1 обладает 14 качеством точности, с шероховатостью  $Ra_{12,5}$ . Для данного типа поверхности и характеристик точности необходима следующая последовательность переходов, а именно: прокатка, после чего точение начерно, затем, термообработка.

Цилиндрическая поверхность 2 обладает 6 качеством точности, с шероховатостью  $Ra_{0,63}$ . Для данного типа поверхности и характеристик точности необходима следующая последовательность переходов, а именно: прокатка, после чего точение начерно, затем точение начисто, термообработка, шлифование начерно, затем шлифование начисто.

Плоская поверхность 3 обладает 7 качеством точности, с шероховатостью  $Ra_{2,5}$ . Для данного типа поверхности и характеристик

точности необходима следующая последовательность переходов, а именно: прокатка, после чего точение начерно, затем точение начисто, термообработка, шлифование начерно.

Цилиндрическая поверхность 4 обладает 7 квалитетом точности, с шероховатостью Ra2,5. Для данного типа поверхности и характеристик точности необходима следующая последовательность переходов, а именно: прокатка, после чего точение начерно, затем точение начисто, термообработка, шлифование начерно.

Плоская поверхность 5 обладает 7 квалитетом точности, с шероховатостью Ra2,5. Для данного типа поверхности и характеристик точности необходима следующая последовательность переходов, а именно: прокатка, после чего точение начерно, затем точение начисто, термообработка, шлифование начерно.

Цилиндрическая поверхность 6 обладает 6 квалитетом точности, с шероховатостью Ra0,63. Для данного типа поверхности и характеристик точности необходима следующая последовательность переходов, а именно: прокатка, после чего точение начерно, затем точение начисто, термообработка, шлифование начерно, затем шлифование начисто.

Плоская поверхность 7 обладает 14 квалитетом точности, с шероховатостью Ra12,5. Для данного типа поверхности и характеристик точности необходима следующая последовательность переходов, а именно: прокатка, после чего точение начерно, затем, термообработка.

Цилиндрическая поверхность 8 обладает 14 квалитетом точности, с шероховатостью Ra12,5. Для данного типа поверхности и характеристик точности необходима следующая последовательность переходов, а именно: прокатка, после чего точение начерно, затем, термообработка.

Цилиндрическая поверхность 9 обладает 7 квалитетом точности, с шероховатостью Ra2,5. Для данного типа поверхности и характеристик точности необходима следующая последовательность переходов, а именно:

прокатка, после чего точение начерно, затем точение начисто, термообработка, шлифование начерно.

Цилиндрическая поверхность 10 обладает 14 качеством точности, с шероховатостью Ra12,5. Для данного типа поверхности и характеристик точности необходима следующая последовательность переходов, а именно: прокатка, после чего точение начерно, затем, термообработка.

Цилиндрическая поверхность 11 обладает 9 качеством точности, с шероховатостью Ra3,2. Для данного типа поверхности и характеристик точности необходима следующая последовательность переходов, а именно: прокатка, сверление, после чего термообработка.

Цилиндрическая поверхность 12 обладает 9 качеством точности, с шероховатостью Ra3,2. Для данного типа поверхности и характеристик точности необходима следующая последовательность переходов, а именно: прокатка, сверление, после чего термообработка.

Плоская поверхность 13 обладает 9 качеством точности, с шероховатостью Ra3,2. Для данного типа поверхности и характеристик точности необходима следующая последовательность переходов, а именно: прокатка, фрезерование шлиц, после чего термообработка.

Плоская поверхность 14 обладает 9 качеством точности, с шероховатостью Ra3,2. Для данного типа поверхности и характеристик точности необходима следующая последовательность переходов, а именно: прокатка, фрезерование шлиц, после чего термообработка.

Плоская поверхность 15 обладает 9 качеством точности, с шероховатостью Ra3,2. Для данного типа поверхности и характеристик точности необходима следующая последовательность переходов, а именно: прокатка, фрезерование шлиц, после чего термообработка.

Плоская поверхность 16 обладает 9 качеством точности, с шероховатостью Ra3,2. Для данного типа поверхности и характеристик точности необходима следующая последовательность переходов, а именно: прокатка, протяжка шлиц, после чего термообработка.

Плоская поверхность 17 обладает 9 квалитетом точности, с шероховатостью Ra3,2. Для данного типа поверхности и характеристик точности необходима следующая последовательность переходов, а именно: прокатка, протяжка шлиц, после чего термообработка.

Плоская поверхность 18 обладает 9 квалитетом точности, с шероховатостью Ra3,2. Для данного типа поверхности и характеристик точности необходима следующая последовательность переходов, а именно: прокатка, протяжка шлиц, после чего термообработка.

Кроме этого, все поверхности детали проходят мойку и контроль.

Сведем полученные данные в таблицу 5. [25]

Таблица 5 – Технологический маршрут изготовления детали

Номер операции	Наименование операции.
010	Токарная
020	Токарная
030	Протяжная
040	Токарная чистовая
050	Токарная чистовая
060	Шлицефрезерная
070	Сверлильная
080	Термическая
090	Шлифовальная
100	Шлифовальная
110	Внутришлифовальная
120	Шлифовальная чистовая
130	Моечная
140	Контрольная

Более подробно технология изготовления детали представлена в графической части в виде плана обработки.

## 2.4 Выбор СТО

«Для обеспечения требуемого качества и производительности изготовления детали целесообразнее воспользоваться оборудованием и оснасткой, представленным ниже в таблице 6.» [13], [15].

«Таблица 6 - Выбор средств технологического оснащения

№ наименования операции	Наименование и модель оборудования	Наименование приспособления	Наименование режущего инструмента	Наименование контрольно-измерительного средства
010 Токарная	Токарно-винторезный станок с ЧПУ MILLTRONICS ML (США)	Патрон трехкулачковый самоцентрирующий с механическим приводом	Резец-встака проходной упорный Т15К6; Резец-встака расточной Т15К6;	Штангенциркуль ШЦ-I
020 Токарная	Токарно-винторезный станок с ЧПУ MILLTRONICS ML (США)	Патрон трехкулачковый самоцентрирующий с механическим приводом	Резец-встака проходной упорный Т15К6; Резец-встака расточной Т15К6;	Штангенциркуль ШЦ-I
030 Протяжная	Протяжной станок 7А733	Тиски самоцентрирующие с призматическими губками	Протяжка шлицевая диаметр 48 Р6М5К5	Штангенциркуль ШЦ-I
040 Токарная чистовая	Токарно-винторезный станок с ЧПУ MILLTRONICS ML (США)	Патрон трехкулачковый самоцентрирующий с механическим приводом	Резец-встака проходной упорный Т15К6;	Микрометр МК-50
050 Токарная чистовая	Токарно-винторезный станок с ЧПУ MILLTRONICS ML (США)	Патрон трехкулачковый самоцентрирующий с механическим приводом	Резец-встака проходной упорный Т15К6; Резец-встака расточной Т15К6;	Микрометр МК-50
060 Шпоночнофрезерная	Фрезерный станок MILLTRONICS ML (США)	Приспособление специальное	Фреза концевая диаметр 14 Р6М5К5	Штангенциркуль ШЦ-I» [14]

«Продолжение таблицы 6

№ наименования операции	Наименование и модель оборудования	Наименование приспособления	Наименование режущего инструмента	Наименование контрольно-измерительного средства
070 Сверлильная	Сверлильный станок MILLTRONICS ML (США)	Приспособление специальное	Сверло диаметр 4 Р6М5К5; Метчик машинный М5	Штангенциркуль ШЦ-I
090 Шлифовальная	Торцекруглошлифовальный станок FANUC LWT (Япония-Тайвань)	Патрон трехкулачковый самоцентрирующий с механическим приводом	Круг шлифовальный 3-400×120×100 91AF90L7B	Микрометр МК-50
100 Шлифовальная	Торцекруглошлифовальный станок FANUC LWT (Япония-Тайвань)	Патрон трехкулачковый самоцентрирующий с механическим приводом	Круг шлифовальный 3-400×120×100 91AF90L7B	Микрометр МК-50
110 Внутришлифовальная	Внутришлифовальный станок FANUC LT (Япония-Тайвань)	Патрон трехкулачковый самоцентрирующий с механическим приводом	Круг внутришлифовальный 1-38×70×16 91AF90L7B	Микрометр МК-50
120 Полировальная	Полировальный станок FANUC LWT (Япония-Тайвань)	Патрон трехкулачковый самоцентрирующий с механическим приводом	Круг полировальный 1-400×100×50 91AF30L7B	Микрометр МК-50» [14]

## 2.5 Разработка технологических операций

«Нормы времени на выполнение операций определим при помощи онлайн калькулятора «Sandvik Coromant», а полученные данные представим в виде таблицы 7.» [17], [18].

«Таблица 7 – Нормы времени

№	Наименование операции	Основное время $T_0$ , на операции, мин	Значения коэффициента $\phi$	Штучно-калькуляционное время $T_{штк}$ , мин
005	Фрезерно-центровальная	3,26	1,84	6,0
010	Токарная	2,99	2,14	6,4
015	Токарная	6,2	2,14	13,3
020	Токарная с ЧПУ	2,4	2,14	5,14
025	Токарная с ЧПУ	2,7	2,14	5,78
030	Шпоночно-фрезерная	1,82	1,75	3,185
035	Шпоночно-фрезерная	0,95	1,75	1,7
040	Сверлильная	0,013	1,72	0,022
045	Сверлильная	$0,15+0,11=0,26$	1,72	0,45
055	Шлифовальная	1,21	2,1	2,54
060	Шлифовальная	1,1	2,1	2,31
065	Шлифовальная	1,08	2,1	2,27» [24]

«Таким образом, можно сказать, что техпроцесс изготовления детали разработан, комплект чертежей, сопровождающий материалы, представленные в данном разделе, представлен в графической части работы.

Таким образом, данные приведенные выше в разделе 2 позволяют выполнить графический необходимый материал, а именно:

- выполнить чертеж заготовки;
- выполнить чертеж плана обработки;
- выполнить чертежи наладок.» [1]

В приложении «А» данной работы представлена маршрутная карта, а в приложении «Б» – операционные карты.



### 3 Расчет и проектирование оснастки

#### 3.1 Расчет и проектирование приспособления

«Произведем описание конструкции и расчет токарного 3-х кулачкового саоцентрирующего патрона для обработки детали на 010 токарной операции. Эскиз операции представлен ниже на рисунке 3.» [2]

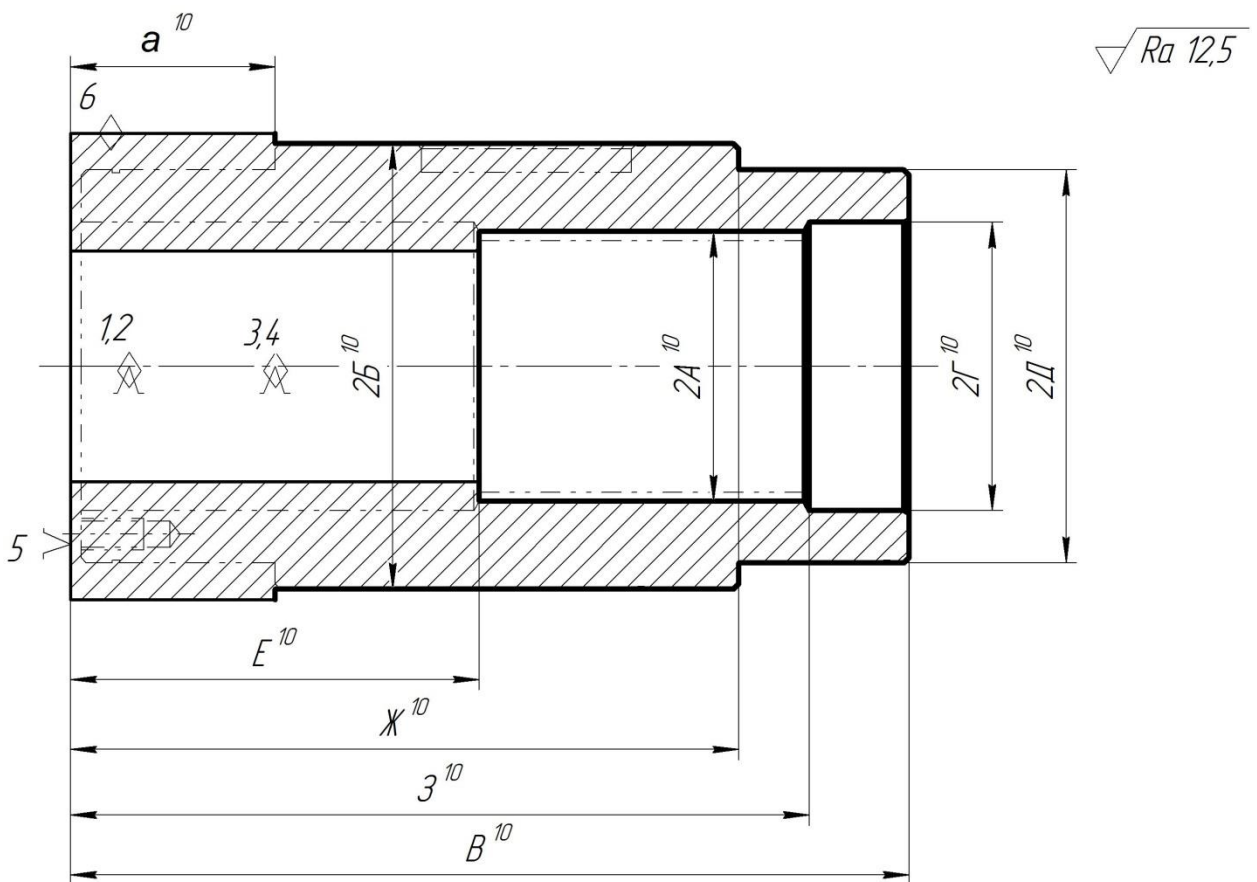


Рисунок 3 – Операция 020

Расчет усилия зажима патрона и его основных параметров представим ниже в таблицах 8 и 9.

«Таблица 8 – Определение усилия зажима»

Расчетная зависимость	По оси X	По оси Y	По оси Z
Момент резания	$M_P^I = \frac{P_x \cdot D_1}{2}$	$M_P^{II} = P_y \cdot l^I$	$M_P^I = \frac{P_z \cdot D_1}{2}$
Момент закрепления	$M_3^I = \frac{W \cdot f \cdot D_2}{2}$	$M_3^{II} = \frac{2}{3} \cdot W^{II} \cdot f \cdot D_2$	$M_3^I = \frac{W \cdot f \cdot D_2}{2}$
Коэффициент запаса	2,5	2,5	2,5
Сила зажима	$W_z^I = \frac{K \cdot P_z \cdot D_1}{f \cdot D_2}$	$W_3^{II} = \frac{3 \cdot K \cdot P_y \cdot l^I}{2 \cdot f \cdot D_2}$	$W_z^I = \frac{K \cdot P_z \cdot D_1}{f \cdot D_2}$
Расчет силы зажима по осям	$W_z = \frac{2,5 \cdot 1576 \cdot 80}{0,3 \cdot 57,5}$ =8350 Н	$W_3^{II} = \frac{3 \cdot 2,5 \cdot 732 \cdot 730 \cdot 0,66}{2 \cdot 0,3 \cdot 57,5}$ =18320 Н	$W_z = \frac{2,5 \cdot 1576 \cdot 80}{0,3 \cdot 57,5}$ =19777 Н
Корректировка силы зажима	$W_1 = \frac{W}{1 - 3 \cdot f_1 \cdot (L_K/H_K)}$ ; $W_1 = \frac{38654,72}{1 - 3 \cdot 0,1 \cdot (40/60)} = 19777 \text{ Н} \gg [2]$		

«Таблица 9 – Основные параметры привода патрона»

Параметр	Расчетная зависимость	Расчет
Передаточное отношение	$i_{c.кл.} = \frac{1}{\text{tg}(\alpha + \varphi) + \text{tg}\varphi_1}$	$i_{c.кл.} = \frac{1}{\text{tg}(15 + 6) + \text{tg}6} = 2,3$
Усилие привода	$Q = W_1 / i_c$	$Q = 19777 / 2,3 = 8598 \text{ Н.}$
Диаметр поршня, мм	$D = 1,13 \cdot \sqrt{\frac{Q}{p \cdot \eta}}$	$D = 1,13 \cdot \sqrt{\frac{8598}{0,4 \cdot 0,9}} = 61,82 \text{ мм}$
Значение диаметра поршня, мм	-	63 (для гидравлического привода)
Погрешность установки	$\varepsilon_y = \frac{\omega A_\Delta}{2} = 0,5 \sqrt{\Delta_1^2 + \Delta_2^2 + \dots + \Delta_5^2}$	$\varepsilon_y = 0,5 \sqrt{0,025^2 + 0,015^2 + 0,025^2 + 0,01^2 + 0,025^2} = 0,0234 \text{ мм}$ » [19]

Чертеж патрона представлен в графической части, общий вид патрона показан ниже на рисунке 4, а в приложении «В» данной работы приложена спецификация на приспособление.



### 3.2 Проектирование инструмента

Общий вид инструмента – резца показан ниже на рисунке 5.

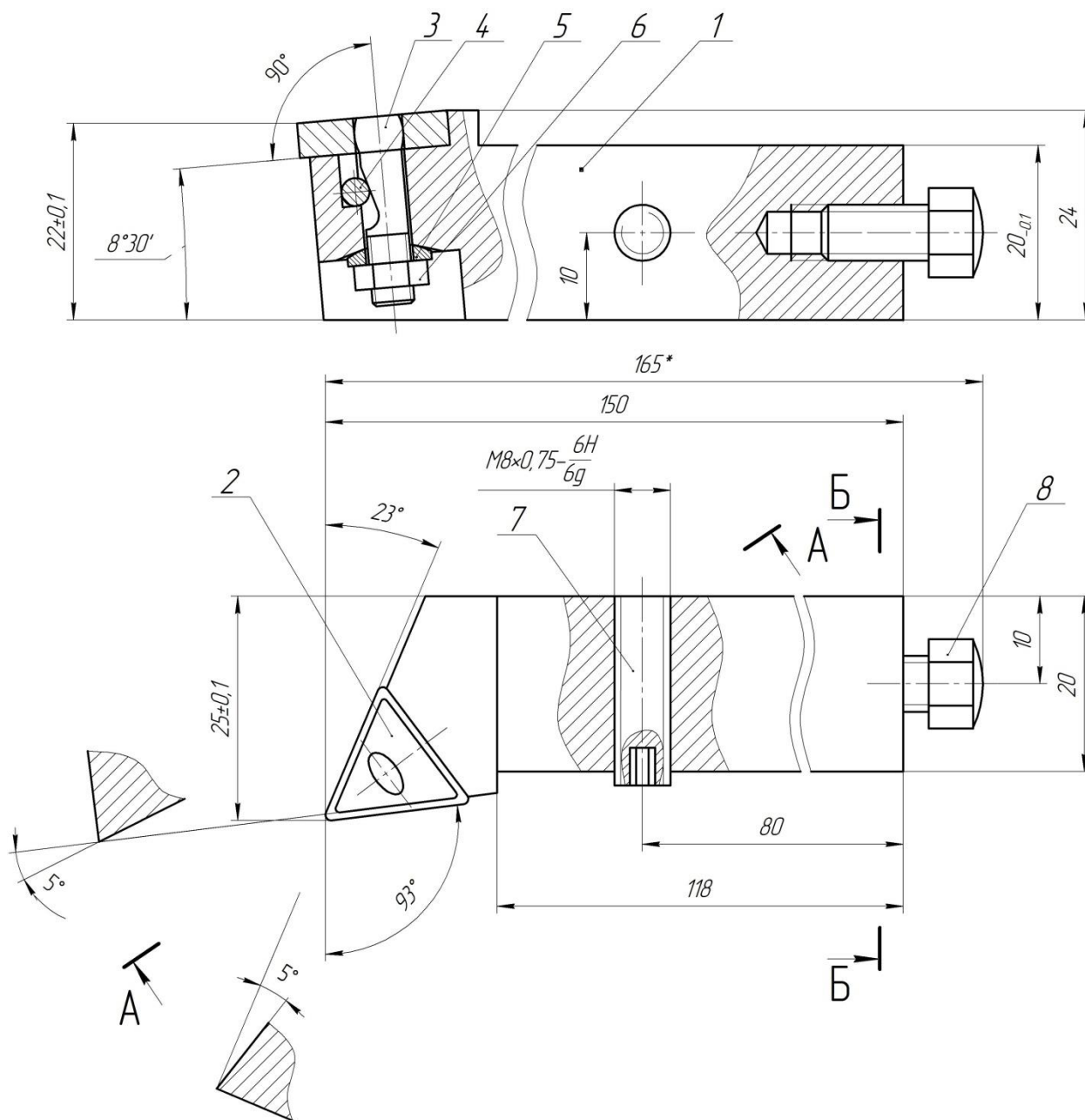


Рисунок 5 – Общий вид инструмента

«Резец токарный сборный с механическим креплением пластины 2 содержит державку 1, в резьбовые отверстия которой завинчены винты 7 и 8, которые служат для регулировки положения резца. Для закрепления пластины служит винт 3 с гайкой 6 и шайбой 5, который своим скосом упирается в ролик 4.» [16]

Основные технические характеристики:

- 1.Материал державки резца - Сталь 40Х ГОСТ 4543-71 HRC 40...45;
- 2.Пластина сменная трехгранной формы с отверстием и стружечными канавками с одной стороны, из твердого сплава Т15К6 по ГОСТ 19046-80;
- 3.Основные размеры должны соответствовать СТ СЭВ 153-75 ГОСТ 20872-80;
- 4.Неуказанные предельные отклонения: IT14/2 ГОСТ 25347-82;
- 5.Маркировать марку твердого сплава, форму пластины, рабочую высоту резца, товарный знак завода изготовителя.

#### 4. Безопасность и экологичность технического объекта

«Задача раздела – проектирование технологии изготовления шпинделя с учетом требований стандартов по безопасности.

Технологический паспорт объекта представлен в виде таблицы 10» [7].

Таблица 10 - Паспорт объекта

Объект	Технологическая операция	Наименование должности работника	Оборудование, техническое устройство, приспособление	Материалы и вещества
Заготовительная	Прокатка	Прокатка	Стан	Сталь 40X, смазки графитовые
Механическая обработка	Токарная	Оператор станков с ЧПУ	Токарно-винторезный станок с ЧПУ MILLTRONICS ML (США)	Сталь 40X, СОЖ, ветошь

«В таблице 11 рассматриваются риски. В подразделе приводится систематизация производственно-технологических и эксплуатационных рисков, к которым относят вредные и опасные производственные факторы, источником которых являются оборудование и материалы, используемые при изготовлении детали» [7].

Таблица 11 - Определение рисков

Технологическая операция	Опасный и вредный производственный фактор (ОВПФ)	Источник ОВПФ
Прокатка	«ОВПФ, связанные с чрезмерным высоким уровнем температуры объектов ОВПФ, связанные с чрезмерным загрязнением воздушной среды в зоне дыхания Факторы физического воздействия: Неподвижные части колющие, режущие, обдирающие части твердых объектов Движущиеся твердые объекты.» [7]	Стан

Продолжение таблицы 11

Технологическая операция	Опасный и вредный производственный фактор (ОВПФ)	Источник ОВПФ
Точение	<p>«Факторы физического воздействия:                      Неподвижные части колющие, режущие, обдирающие части твердых объектов Движущиеся твердые объекты                      ОВПФ, связанные с чрезмерным высоким уровнем температуры объектов                      ОВПФ, связанные с чрезмерным загрязнением воздушной среды в зоне дыхания                      ОВПФ, связанные с механическими колебаниями твердых тел                      ОВПФ, связанные с акустическими колебаниями твердых тел                      ОВПФ, связанные с электрическим током                      ОВПФ, связанные с электромагнитными полями                      Факторы химического воздействия:                      токсического, раздражающего (через органы дыхания)                      Факторы, обладающие свойствами психофизиологического воздействия:                      Статическая нагрузка                      Перенапряжение анализаторов.» [7]</p>	<p>«Токарно-винторезный станок с ЧПУ MILLTRONICS ML (США), зона резания, зажимные губки патрона, резцы, СОЖ, стружка                      Заготовка, инструмент                      Пульт управления станком, смазки                      Манипуляция заготовкой, контроль и управление» [7]</p>

Снижение рисков достигается мерами (таблица 12)» [7] .

Таблица 12 – Мероприятия снижения уровня ОВПФ

ОВПФ	Технические средства, организационные методы	Средства защиты (СИЗ)
<p>«Неподвижные части колющие, режущие, обдирающие части твердых объектов                      Движущиеся твердые объекты                      ОВПФ, связанные с чрезмерным высоким уровнем температуры объектов» [7]</p>	<p>«Защитный кожух на станке, ограждения                      Инструктажи по охране труда» [7]</p>	<p>«Костюм для защиты от загрязнений, перчатки с полимерным покрытием, ботинки кожаные, очки защитные» [7]</p>
<p>«Факторы химического воздействия:                      токсического, раздражающего (через органы дыхания)» [7]</p>	<p>Организация вентиляции                      Инструктажи по охране труда</p>	-

Продолжение таблицы 12

ОВПФ	Технические средства, организационные методы	Средства защиты (СИЗ)
«ОВПФ, связанные с механическими колебаниями твердых тел» [7]	«Виброгасящие опоры снизить время контакта с поверхностью подверженной вибрации Инструктажи по охране труда» [7]	Резиновые виброгасящие покрытия
«ОВПФ, связанные с чрезмерным загрязнением воздушной среды в зоне дыхания» [7]	«Организация вентиляции Инструктажи по охране труда» [7]	-
«ОВПФ, связанные с акустическими колебаниями твердых тел» [7]	«Использование звукопоглощающих Материалов Инструктажи по охране труда» [7]	Применение противозумных вкладышей
«ОВПФ, связанные с электрическим током ОВПФ, связанные с электромагнитными полями» [7]	«Заземление станка изоляция токоведущих частей применение предохранителей Инструктажи по охране труда Соблюдение периодичности и продолжительности регламентированных перерывов» [7]	Резиновые напольные покрытия, перчатки с полимерным покрытием
Статическая нагрузка Перенапряжение анализаторов	Организация освещения Инструктажи по охране труда	-

«В таблицах 13 – 16 рассматриваются источники пожарной опасности, а также средства, которые необходимо применить, и меры организационного характера, которые необходимо использовать, для обеспечения пожарной безопасности» [7].



Таблица 13 – Идентификация классов и опасных факторов пожара

Участок	Оборудование	Номер пожара	Опасные факторы при пожаре	Сопутствующие факторы при пожаре
Участок обработки вала	Токарно-винторезный станок с ЧПУ MILLTRONICS ML (США)	Класс В, Е	«Пламя и искры; неисправность электропроводки; возгорание промасленной ветоши» [7]	«Части оборудования, изделий и иного имущества; Вынос напряжения на токопроводящие части станка; воздействие огнетушащих веществ» [7]

Таблица 14 – Выбор средств пожаротушения

Средства пожаротушения				Оборудование
первичные	мобильные	стационарные	автоматики	
«Ящик с песком, пожарный гидрант, огнетушители» [7]	Пожарные автомобили	Пенная система тушения	«Технические средства по оповещению и управлению эвакуацией» [7]	Напорные пожарные рукава

Таблица 15 – Средства защиты и пожаротушения

СИЗ	Инструмент	Сигнализация
«Веревки пожарные карабины пожарные противогазы, респираторы» [7]	Лопаты, багры, ломы и топоры ЩП-Б	Автоматические извещатели

Таблица 16 – Средства обеспечения пожарной безопасности

Процесс, оборудование	Организационно-технические меры	Нормативные требования
Технология изготовления вала	«Применение смазочно-охлаждающих жидкостей с использованием негорючих веществ Хранение промасленной ветоши в негорючих ящиках ; Общее руководство и контроль за состоянием пожарной безопасности на предприятии.» [7]	«Наличие пожарной сигнализации, Наличие автоматической системы пожаротушения, первичные средств пожаротушения, проведение инструктажей» [7]

Результаты анализа в таблицах 17 и 18. Мероприятия направлены на защиту гидросферы, атмосферы и литосферы.

Таблица 17 – Определение экологически опасных факторов объекта

Производственный технологический процесс	Структурные элементы технологического процесса	Опасные и вредные выбросы в воздух	Сточные воды	Воздействие объекта на литосферу
Технологический процесс изготовления вала	Токарно-винторезный станок с ЧПУ MILLTRONICS ML (США)	Стружка Токсические испарения Масляный туман	Взвешенные вещества и нефтепродукты отработанные жидкие среды	Отходы стружки Промасленная ветошь Растворы жидкостей

Таблица 18 – Разработанные мероприятия для снижения антропогенного негативного воздействия

Объект воздействия	Технология изготовления вала
на атмосферу	Фильтрационные системы для системы вентиляции участка
на гидросферу	Локальная многоступенчатая очистка сточных вод
на литосферу	Разделение, сортировка, утилизация на полигонах отходов

«Рассматривается обработка на заготовительной и токарной операциях. Подробно рассмотрена операция, выполняемая на токарно-винторезном станке с ЧПУ MILLTRONICS ML (США), которая включает переходы точения. Задействован оператор станков с ЧПУ. Приспособление – патрон. Инструмент - резцы. Применяются материалы: сталь 40Х, СОЖ - эмульсия, ветошь (таблица 10)» [21].

«Идентификация профессиональных рисков выполнена для токарной операции, что позволило определить ОВПФ. Данные факторы представлены в таблице 11» [7].

«Для их устранения и снижения негативного воздействия применяются методы и средства, представленные в таблице 12» [7].

«Выполнена определение класса, опасных факторов пожара для участка изготовления вала (таблица 13). Проводится выбор средств

пожаротушения (таблица 14, 15), мер по обеспечению пожарной безопасности процесса изготовления вала (таблица 16)» [7] .

«Определены негативные факторы воздействия процесса изготовления вала на окружающую среду (таблица 17). Указаны организационно-технические мероприятия по снижению вредного антропогенного влияния технологии на экологию: атмосферы – оснащение фильтрующими элементами системы производственной вентиляции, гидросферы – использованием системы многоступенчатой очистки сточных вод; литосферы – сортировкой отходов и их утилизацией на специальных полигонах (таблица 18)» [7].

«Выявив и проанализировав технологию изготовления вала и, ее воздействие на среду, делаем вывод, что данная технология удовлетворяет нормам по защите здоровья человека и окружающей среде.» [7]

## 5 Экономическая эффективность работы

Данный раздел предполагает решение главной задачи бакалаврской работы, которая заключается в экономическом обосновании целесообразности внедрения предложенного технологического процесса.

Для решения поставленной задачи необходимо провести экономические расчеты необходимых параметров описанного в предыдущих разделах технологического процесса.

Краткое описание операций, входящих в предложенный технологический процесс:

- токарные операции – 010 и 020;
- протяжная операция – 030;
- шлицефрезерная операция – 060;
- сверлильная операция – 070;
- шлифовальные операции, разного рода – 100, 110, 120 и 090.

В предыдущих разделах подробно описано назначенное для выполнения операций оборудование, выбрана оснастка, режущий и измерительный инструмент, а так же рассчитаны нормы времени выполнения всех операций. Техническое оснащение процесса изготовления детали полностью обеспечивает выполнение предъявленных требований к ее качеству. Эта информация считается основополагающей для проведения всех необходимых экономических расчетов, чтобы определить итоговые показатели. К таким показателям относятся:

- величина инвестиций,
- срок окупаемости
- и самый важный – экономический эффект

На рисунке 6 представлены методики, которые позволят грамотно провести экономические расчеты и определить итоговые экономические показатели.

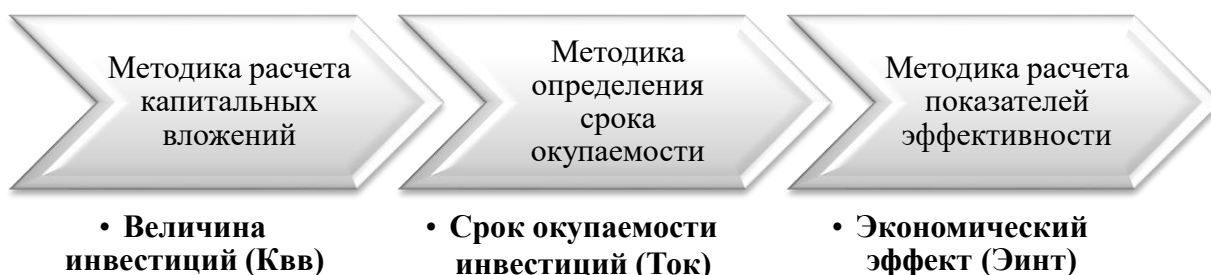


Рисунок 6 – Применяемые методики для определения необходимых итоговых экономических показателей [10]

Используя, описанную на рисунке 6, методику расчета капитальных вложений, в совокупности с программой Microsoft Excel, была определена величина инвестиций ( $K_{BV}$ ), которая составила 18154452 руб. Данное значение учитывает все необходимые финансовые вливания в разработанный технологический процесс. На рисунке 7 представлены показатели, из которых сложилась итоговая величина инвестиций.

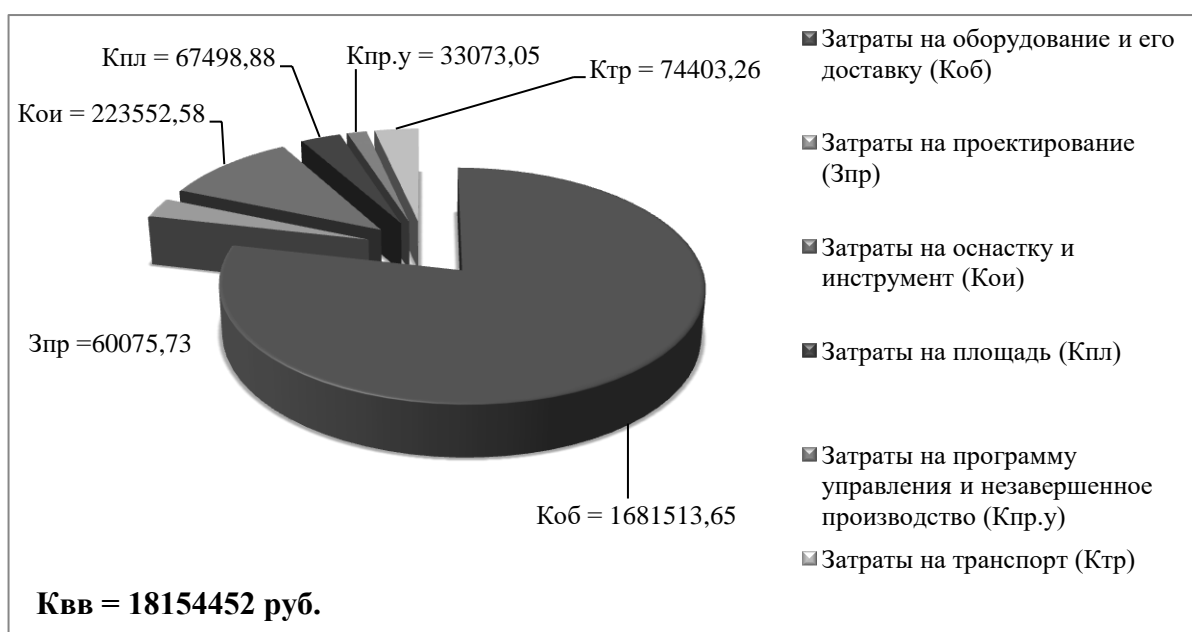


Рисунок 7 – Показатели и их значения, которые вошли в величину инвестиций для предлагаемого технологического процесса, руб.

Анализируя рисунок 7, можно сказать, что затраты на оборудование и его доставку являются самыми существенными, так как их доля составила

73,8% в общем объеме инвестиций.

Для определения срока окупаемости заявленных инвестиций необходимо последовательно определить некоторое количество дополнительных показателей, которые представлены на рисунке 8.

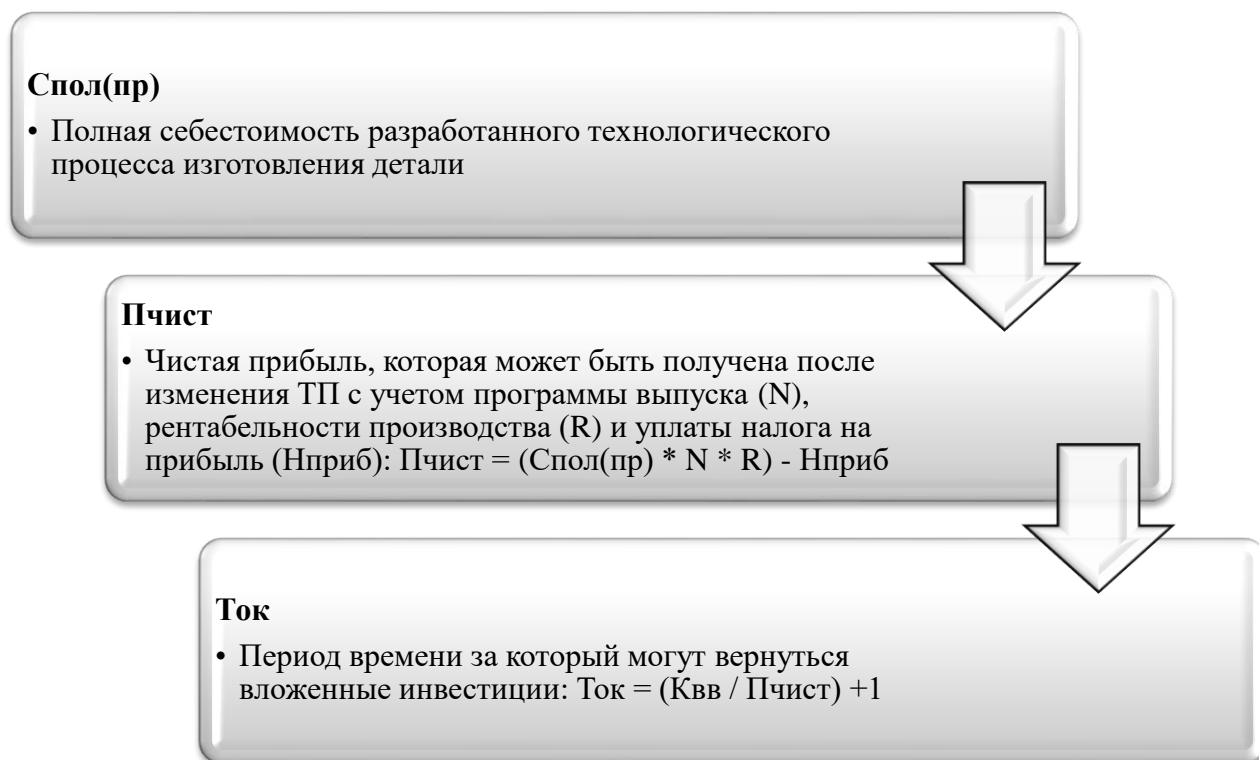


Рисунок 8 – Дополнительные экономические показатели для определения срока окупаемости и их взаимосвязь

Как видно из рисунка 8, для получения результата по сроку окупаемости, сначала необходимо определить значение такого экономического показателя как полная себестоимость разработанных операций.

Результаты расчета полной себестоимости технологического процесса изготовления детали, и ее слагаемых представлены, на рисунке 9. Далее, определяется возможная прибыль, которую сможет получить предприятие от внедрения этого процесса.

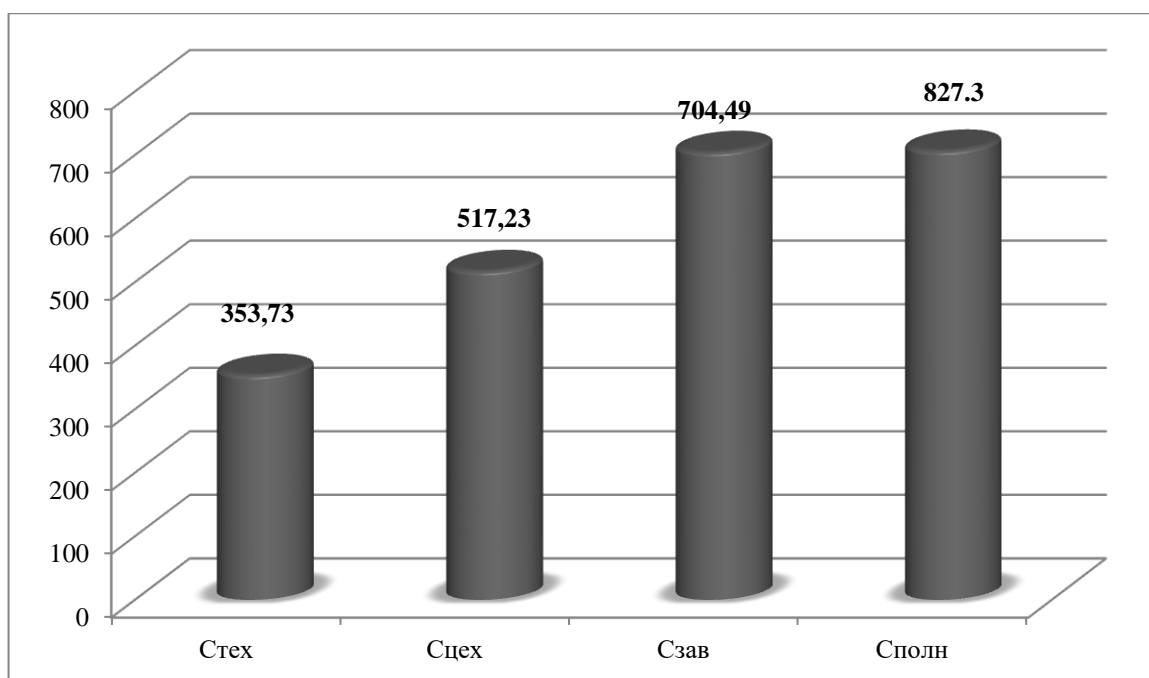


Рисунок 9 – Результаты расчета полной себестоимости, руб.

Затем уже приступают к определению самого срока окупаемости. Так как, технологические процессы по изготовлению продукции присуще промышленным предприятиям, то для них определен максимальный горизонт окупаемости инвестиций в 4 года. Если срок окупаемости превышает этот горизонт, то внедрение разработанного технологического процесса экономически нецелесообразно.

Учитывая срок окупаемости инвестиций, определяется интегральный экономический эффект ( $\mathcal{E}_{ИИТ}$ ) путем расчета через сложные проценты. Они позволят максимально учесть потерю стоимости денежных средств за период окупаемости инвестиций и показать максимально реалистичное значение экономического эффекта. Данный способ расчета экономического эффекта основывается на расчетном сроке окупаемости инвестиций, величине чистой прибыли и процентной ставке на капитал.

На рисунке 10 представлены рассчитанные значения следующих показателей: чистая прибыль, срок окупаемости и экономический эффект.

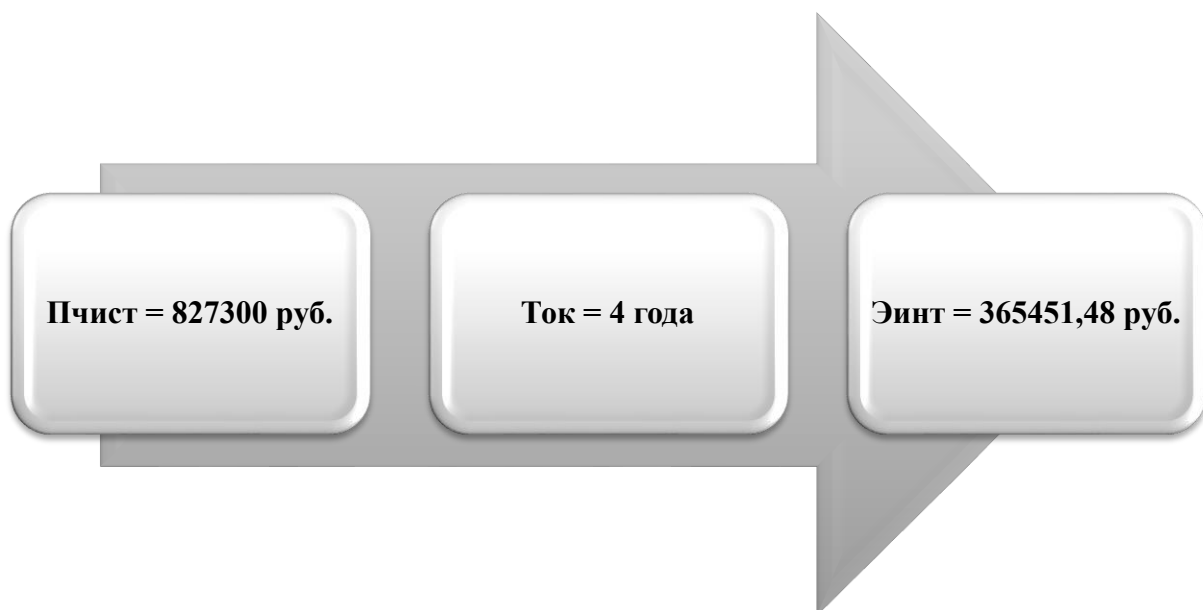


Рисунок 10 – Значения показателей чистой прибыли ( $P_{\text{чист}}$ ), срока окупаемости ( $T_{\text{ок}}$ ) и экономического эффекта ( $\mathcal{E}_{\text{инт}}$ )

Как показано на рисунке 10, экономический эффект является положительной величиной, поэтому внедрение разработанного технологического процесса можно считать целесообразными.



## Заключение

Достижение целей бакалаврской работы производилось последовательным, поэтапным выполнением ряда задач. Данные задачи, охватывали весь спектр вопросов, проектирования технологии изготовления детали. Причем очень важно было соблюдать порядок выполнения задач и подзадач внутри задачи. Типовые способы решения данных задач, представленных ниже, изложены в соответствующей технической литературе, приведенной в разделе «Список используемых источников». Последовательность решенных задач, о которых говорилось выше, можно представить в следующем виде.

Начальная решенная задача исходного анализа данных из задания на бакалаврскую работу, которая содержит в себе ряд подзадач:

- исполнение чертежа детали, с использованием специальных программных средств;
- установление назначения детали;
- классифицирование поверхностей по их назначению в детали;
- установление степени технологичности детали и ее поверхностей по количественным и качественным параметрам.

Следующей решенной задачей, является задача проектирования технологии обработки детали, которую можно разбить на несколько последовательно выполняемых подзадач, а именно:

- установление и выбор стратегии определенного типа производства;
- установление метода и проектирование заготовки;
- исполнение чертежа заготовки, с использованием специальных программных средств;
- разработка технологических методов обработки детали, исходя из размерных, точностных и массовых характеристик;
- исполнение чертежа плана обработки, с использованием специальных программных средств;

- установление рациональных средств оснащения, технологических методов обработки детали;

- установление параметров обработки на операциях техпроцесса;

- исполнение чертежей наладок, с использованием специальных программных средств.

Третьей решенной задачей, является задача конструирования оснастки, которая содержит в себе ряд подзадач:

- конструирование станочной оснастки;

- исполнение чертежа оснастки, с использованием специальных программных средств;

- конструирование инструмента;

- исполнение чертежа инструмента, с использованием специальных программных средств.

Четвертой решенной задачей, является задача по охране труда, которая содержит в себе ряд подзадач:

- мониторинг и управление опасностями;

- установление мероприятий по безопасности производства.

Последней решенной задачей бакалаврской работы является установление параметров экономической эффективности предложенной технологии.

Таким образом, все задачи бакалаврской работы решены, а следовательно, цель бакалаврской работы, ранее сформулированная в разделе «Введение» - разработка технологического процесса изготовления вала с минимальной себестоимостью достигнута.

## Список используемых источников

- 1 Барановский Ю.В. Режимы резания металлов. Справочник / Ю.В. Барановский. - Изд. 3-е, перераб. и доп. - М., Машиностроение, 1995 г., 320 с.
- 2 Белоусов А.П. Проектирование станочных приспособлений: Учеб. пособие для учащихся техникумов. / А.П. Белоусов.; 3-е изд., перераб. И доп.– М.: (Высшая школа), 1980, 240 с.
- 3 Боровков, В.М. Разработка и проектирование чертежа штамповки. Метод. Указания / В.М. Боровков, ТолПИ, 1990., 25 с.
- 4 Боровков В.М. Экономическое обоснование выбора заготовки при проектировании технологического процесса. Метод. Указания / В.М. Боровков, ТолПИ, 1990., 45 с.
- 5 Горбацевич А.Ф. Курсовое проектирование по технологии машиностроения: Учеб. Пособие для вузов. / А.Ф.Горбацевич, В.А. Шкред; 5-е издание, стереотипное. Перепечатка с 4-го издания. – М: ООО ИД «Альянс», 2007.- 256 с.
- 6 Гордеев А.В. Выбор метода получения заготовки. Метод, указания / А.В. Гордеев, - Тольятти, ТГУ, 2004.-9 с.
- 7 Горина Л.Н. Обеспечение безопасных условий труда на производстве. Учеб. Пособие. / Л.Н. Горина, - Тольятти, 2016, 68 с.
- 8 ГОСТ Р 53464-2009. Отливки из металлов и сплавов. Допуски размеров, массы и припуски на механическую обработку [Текст]. – Взамен ГОСТ 26645-85; введ. 2010-24-08. – М.: Стандартиформ, 2010. – 35 с.
- 9 Добрыднев И.С. Курсовое проектирование по предмету "Технология машиностроения" / И.С. Добрыднев, - М: Машиностроение 1985, 184 с.
- 10 Зубкова Н.В. Методическое указание к экономическому обоснованию курсовых и дипломных работ по совершенствованию технологических процес-сов механической обработки деталей (для студентов специальностей 120100 / Н.В. Зубкова,– Тольятти: ТГУ, 2015, 46 с.

11 Ковшов, А. Н. Технология машиностроения : учебник / А. Н. Ковшов. — 3-е изд., стер. — Санкт-Петербург : Лань, 2016. — 320 с. — ISBN 978-5-8114-0833-7.

12 Научные основы технологии машиностроения : учебное пособие / А. С. Мельников, М. А. Тамаркин, Э. Э. Тищенко, А. И. Азарова ; под общей редакцией А. С. Мельникова. — Санкт-Петербург : Лань, 2018. — 420 с. — ISBN 978-5-8114-3046-8.

13 Маталин А. А. Технология машиностроения : учебник / А. А. Маталин. — 4-е изд., стер. — Санкт-Петербург : Лань, 2016. — 512 с. — ISBN 978-5-8114-0771-2.

14 Михайлов А.В. Методические указания для студентов по выполнению курсового проекта по специальности 1201 Технология машиностроения по дисциплине «Технология машиностроения» / А.В. Михайлов, – Тольятти, ТГУ, 2005. - 75 с.

15 Нефедов Н.А. Дипломное проектирование в машиностроительных техникумах: Учеб. Пособие для техникумов 2-е изд. перераб. и доп./ Н.А. Нефедов, 76 - М.: Высш. Школа, 1986-239 с.

16 Нефедов Н.А. Сборник задач и примеров по резанию металлов и режущему инструменту Учеб. Пособие для техникумов по предмету "Основы учения о резании металлов и режущий инструмент" 4-е изд. перераб. и доп. / Н.А.. Нефедов, - М., Машиностроение, 1984 г.- 400 с.

17 Справочник технолога - машиностроителя. В 2-х кн. Кн. 1/ А.Г. Косилова [и др.]; под ред. А.М. Дальского [и др.]; - 5-е изд., перераб. и доп. - М: Машиностроение-1, 2001 г., 912 с.

18 Справочник технолога - машиностроителя. В 2-х кн. Кн. 2/ А.Г. Косилова [и др.]; под ред. А.М. Дальского [и др.]; - 5-е изд., перераб. и доп. - М: Машиностроение-1, 2001 г., 944 с.

19 Станочные приспособления: Справочник. В 2-х кн. Кн. 1./ Б.Н. Вардашкин; под ред. Б.Н. Вардашкина [и др.]; - М.: Машиностроение, 1984.

17 Таймингс, Р. Машиностроение. Режущий инструмент. Карманный

справочник. Пер. с англ. 2-е изд. Стер./ Р. Таймингс, – М.: Додэка-XXI, 2008, - 336 с.

20 Технология машиностроения [Электронный ресурс]: вопросы и ответы. Учебно-методическое пособие для самостоятельной работы студентов/ — Электрон. текстовые данные.— Саратов: Вузовское образование, 2015.— 88 с.

21 Ткачук К.Н. Безопасность труда в промышленности / К.Н. Ткачук [и др.] – К. Техника, 1982, 231 с.

22 Davim J.P. Modern Machining Technology. A practice guide Woodhead Publishing, 2011. — 412 p. — (English).

23 Alexander H. Slocum. Precision Machine Design. Society of Manufacturing Engineers, 1992, 750 p. - ISBN 0872634922, 9780872634923.

24 Bozina P. Vorrichtungen im Werkzeugmaschinenbau: Grundlagen, Berechnung und Konstruktion. Springer Berlin Heidelberg, 2013, 245 p. - ISBN3642327060, 9783642327063.

25 Klocke F. Manufacturing Processes 2: Grinding, Honing, Lapping. Vol. 2Springer-Verlag Berlin Heidelberg, 2009. XXIV, 433 p. 35 illus. — ISBN 978-3-540-92258-2, e-ISBN 978-3-540-92259-9, DOI 10.1007/978-3-540-92259-9.

26 Linke B. Life Cycle and Sustainability of Abrasive ToolsSpringer, 2016. — XVII, 265 p. — ISBN 978-3-319-28345-6; ISBN 978-3-319-28346-3 (eBook).

27 Manfred W, Christian B. Werkzeugmaschinen Fertigungssysteme. Springer Berlin Heidelberg, 2006, 599 p. - ISBN 3540280855, 9783540280859.



Продолжение Приложения А

Продолжение таблицы А.1

А	Цех	Уч.	РМ	Опер.	Код, наименование операции	Обозначение документа									
						Код, наименование оборудования	СМ	Проф.	Р	УТ	КР	КОИД	ЕН	ОП	Кшт
Т01	393311	Штангенциркуль ШЦ-III ГОСТ 166-80; Шаблон													
02															
А 03	030 Протяжная														
Б 04	Протяжной станок 7А733														
О05	Протягивать поверхности, выдерживая размеры, согласно карты эскизов														
О06	396160 XXXX Приспособление специальное														
Т 07	397711 XXXX Протяжка шлицевая 8-42Н7×48F8×8D10 Р6М5К5														
Т 08	393311 Штангенциркуль ШЦ-III ГОСТ 166-80; Шаблон														
Т 09															
10															
А 11	040	4111 Токарная с													
Б 12	Токарный станок ЧПУ MILLTRONICS ML														
О 13	Точить поверхности, выдерживая размеры, согласно карты эскизов														
14	396160 XXXX Патрон трехлучковый самоцентрирующий														
Т 15	XXXX 392190 Резец вставка для контурного точения с углом в плане 93°, ГОСТ 20872-73, Т5К10														
Т 17	393311 Штангенциркуль ШЦ-III ГОСТ 166-80; Шаблон														
Т 18															
Т 19															
20															
А 21	050	4111 Токарная													
Б 22	Токарный станок ЧПУ MILLTRONICS ML														
О23	Точить поверхности, выдерживая размеры, согласно карты эскизов														
О24	396160 XXXX Патрон трехлучковый самоцентрирующий														
МК															

Продолжение Приложения А

Продолжение таблицы А.1

ГОСТ 3.1118-82 форма 1

А	Цех	Уч.	РМ	Спер.	Код, наименование операции	Обозначение документа									
						СМ	Проф.	Р	УТ	КР	КОИД	ЕН	ОП	Кшт	Тпз.
Б	Код, наименование оборудования														
Т 01	XXXX 392190 Резец вставка для контурного точения с углом в плане 93°, ГОСТ 20872-73, Т5К10														
Т 02	93311 Штангенциркуль ШЦ-Ш ГОСТ 166-80; Шаблон														
Т 03															
Т 04															
05															
А 06	060 4261 Шлицефрезерная														
Б 07	Фрезерный станок MILLTRONICS														
О 08	Фрезеровать поверхности, выдерживая размеры, согласно карты эскизов														
Т 09	396160 XXXX Приспособление специальное														
Т 10	397711 XXXX Фреза диаметр 14, Р6М5К5														
Т 11	393311 Штангенциркуль ШЦ-Ш ГОСТ 166-80; Шаблон														
12															
А 13	070 4261 Сверлильная														
Б 14	Сверлильный станок MILLTRONICS														
О 15	Сверлить поверхности, выдерживая размеры, согласно карты эскизов														
Т 16	396160 XXXX Приспособление специальное														
Т 17	397711 XXXX Сверло диаметр 5, Р6М5К5														
18	393311 Штангенциркуль ШЦ-Ш ГОСТ 166-80; Шаблон														
19															
20	080 4261 Сверлильная														
21															
22															
МК															



Продолжение Приложения А

Продолжение таблицы А.1

ГОСТ 3.1118-82 Форма 1

А	цех	Уч.	РМ	Опер.	Код, наименование операции	Обозначение документа														
						Код, наименование оборудования	СМ	Проф.	Р	УТ	КР	КОИД	ЕН	ОП	Кшт	Тпз.	Тшт.			
А 01					090 4132 Шлифовальная															
Б 02	Шлифовальный станок FANUC LWT																			
О03	Шлифовать поверхности, выдерживая размеры, согласно карты эскизов																			
Т 04	396160 XXXX Патрон трехлучковый самоцентрирующий																			
Т 05	397711 XXXX 392190 Круг шлифовальный 3-400×120×100 91AF90L7B																			
Т 06	393311 Микрометр МК-50 ГОСТ 6507-78; 394630 Датчик активного контроля БВ-4100																			
07																				
А08					100 4132 Шлифовальная															
Б 09	Шлифовальный станок FANUC LWT																			
О10	Шлифовать поверхности, выдерживая размеры, согласно карты эскизов																			
Т 11	396160 XXXX Патрон трехлучковый самоцентрирующий																			
Т 12	397711 XXXX 392190 Круг шлифовальный 3-400×120×100 91AF90L7B																			
Т 13	393311 Микрометр МК-50 ГОСТ 6507-78; 394630 Датчик активного контроля БВ-4100																			
14																				
А 15					110 4132 Внутршлифовальная															
Б 16	Шлифовальный станок FANUC LWT																			
О17	Шлифовать поверхности, выдерживая размеры, согласно карты эскизов																			
Т 18	396160 XXXX Патрон трехлучковый самоцентрирующий																			
Т 19	397711 XXXX 392190 Круг шлифовальный 1-38×70×16 91AF90L7B																			
Т 20	393311 Микрометр МК-50 ГОСТ 6507-7																			
МК																				

Продолжение Приложения А

Продолжение таблицы А.1

ГОСТ 3.1118-82 Форма 1										
А	цех Уч.	РМ	Олер.	Код, наименование операции	Обозначение документа					
					СМ	Проф.	Р	УТ	КР	КОИД
Б	Код, наименование оборудования									
А 22	120			4132 Шлифовальная						
Б 01	Шлифовальный станок FANUC LWT									
О02	Шлифовать поверхности, выдерживая размеры, согласно карты эскизов									
Т 03	396160 XXXX			Патрон трехшлицевой самоцентрирующий						
Т 04	397711 XXXX			392190 Круг шлифовальный 3-400×120×100 91AF90L7B						
Т 05	393311 Микрометр МК-50 ГОСТ 6507-78; 394630 Датчик активного контроля БВ-4100									
06										
А 07	130			Моечная						
Б 08										
О09	140			Контрольная						
Т 10										
Т 11										
12										
А 13										
14										
А 15										
Т 16										
Т 17										
18										
19										
20										
21										
МК										







Продолжение Приложения Б

Продолжение таблицы Б.1

ГОСТ 3.1105-84 Формат 7										
Дубль										
Взам.										
Подл.										
Разраб.	Пичкасов		ТГУ		Вал		Листов	Лист		
Проб.	Воронцов									
Н. контр.	Воронцов						Цех	Уч.	Р.М.	100
Утв.	Логинов									
										КЭ











