

МИНИСТЕРСТВО НАУКИ И ВЫСШЕГО ОБРАЗОВАНИЯ РОССИЙСКОЙ ФЕДЕРАЦИИ
федеральное государственное бюджетное образовательное учреждение высшего образования
«Тольяттинский государственный университет»

Институт химии и энергетики

(наименование института полностью)

Кафедра Электроснабжение и электротехника

(наименование)

13.03.02. Электроэнергетика и электротехника

(код и наименование направления подготовки / специальности)

Электроснабжение

(направленность (профиль) / специализация)

ВЫПУСКНАЯ КВАЛИФИКАЦИОННАЯ РАБОТА (БАКАЛАВРСКАЯ РАБОТА)

на тему Проектирование электрической части подстанции 135 Вачинского
месторождения класса напряжения 35/6 кВ

Обучающийся

Е. В. Сарапулов

(Инициалы Фамилия)

(личная подпись)

Руководитель

к.т.н. В. И. Платов

(ученая степень (при наличии), ученое звание (при наличии), Инициалы Фамилия)

Аннотация

В работе проведена реконструкция электрической части понизительной трансформаторной подстанции 135 Вачинского месторождения класса напряжения 35/6 кВ в связи с износом электрооборудования, а также несоответствия схемы электрических соединений установленным нормам и документам.

На основе характеристики схемы электрических соединений и потребителей электрической части подстанции, проведены выбор и проверка силовых трансформаторов, проводников, а также выбор новых современных электрических и коммутационных аппаратов напряжением 35 кВ и 6 кВ, обладающих повышенными показателями надёжности и экономичности.

Расчётным путём установлено, что выбранное современное оборудование удовлетворяет условиям всех проверок и может быть установлено на данной понизительной подстанции.

Также внедрены необходимые мероприятия по реконструкции схемы электрических соединений подстанции.

Осуществлён расчёт и выбор уставок релейной защиты и автоматики подстанции 135 Вачинского месторождения класса напряжения 35/6 кВ.

Проведённая модернизация электрооборудования и реконструкция схемы электрических соединений подстанции позволяет значительно повысить показатели надёжности и экономичности объекта исследования.

Работа содержит 10 рисунков и 18 таблиц. Графическая часть представлена в виде шести чертежей формата А1.

Содержание

Введение.....	4
1 Анализ исходных данных на выполнение работы.....	6
1.1 Исходная характеристика подстанции.....	6
1.2 Основные требования к трансформаторным подстанциям	11
1.3 Разработка рекомендаций по реконструкции подстанции	15
2 Реконструкция электрической части подстанции	19
2.1 Анализ и выбор современных технических решений по модернизации оборудования.....	19
2.2 Расчёт электрических нагрузок подстанции	22
2.3 Проверка силовых трансформаторов с учётом реконструкции	26
2.4 Выбор и проверка проводников	32
2.5 Определение токов короткого замыкания на подстанции.....	37
2.6 Выбор и проверка электрических аппаратов	45
3 Расчёт уставок релейной защиты и автоматики подстанции	53
3.1 Выбор блоков релейной защиты и автоматики	53
3.2 Выбор первичных токов и коэффициентов трансформации трансформаторов тока	55
3.3 Расчёт уставок релейной защиты и автоматики	56
Заключение	59
Список используемых источников.....	61

Введение

Современные понизительные трансформаторные подстанции переменного тока наиболее широко распространены в системах электроснабжения.

Они являются важнейшими узлами в системе передачи электроэнергии потребителями, обеспечивая не только понижение напряжения до необходимого уровня, но и его регулирование и распределение, включая транзит в энергосистеме.

Таким образом, современные понизительные трансформаторные подстанции переменного тока обеспечивают связь по схеме «источник – потребитель» в энергосистемах страны.

Они должны обладать необходимыми характеристиками по надёжности, экономичности и качеству передаваемой электроэнергии согласно требованиям документов отрасли [10].

При нарушении технологического процесса передачи электроэнергии через подстанции, вся система будет нести весомые технические и финансовые потери, что является недопустимым условием.

Поэтому реконструкция схем и оборудования подстанций в современных энергосистемах, в результате которой устраняются указанные недостатки, является весьма актуальной задачей. Этот фактор определяет актуальность данной работы.

Основной целью работы является реконструкция оборудования распределительных устройств напряжением 35 кВ и 10 кВ на понизительной ТП-135 Вачинского месторождения класса напряжения 35/6 кВ Сургутского района ХМАО РФ, осуществляемая путём замены устаревшего и изношенного оборудования электрической части данной подстанции на соответствующие современные инновационные разработки, обладающие повышенной надёжностью, экономичностью, удобствами монтажа, обслуживания и ремонта, электробезопасностью, а также приведением схемы главных

электрических соединений к нормативному виду согласно требованиям документов отрасли [10].

Объектом исследования работы является электрическая часть понизительной подстанции 135 Вачинского месторождения класса напряжения 35/6 кВ Сургутского района ХМАО РФ.

Предметом исследования работы являются электрическая схема, электрические сети и аппараты напряжением 35 кВ и 6 кВ ТП-135 Вачинского месторождения класса напряжения 35/6 кВ.

На основе проведённого анализа схемы электрических соединений и характеристик потребителей электрической части подстанции ТП-135 Вачинского месторождения класса напряжения 35/6 кВ Сургутского района ХМАО РФ, осуществлён выбор и проверка нового оборудования, нуждающегося в замене, а также аргументированное расчётное обоснование оборудования, которое не требует замены. Аргументированный выбор нового оборудования основан на анализе современных разработок и моделей электрических аппаратов ведущих мировых и отечественных производителей. Проверка всего оборудования основывается на результатах расчёта электрических нагрузок и «токах короткого замыкания в максимальном режиме работы. Все электрические аппараты должны быть выбраны по расчётной нагрузке с учётом резервирования и проверены по максимальным токам короткого замыкания на предмет электромеханической совместимости и прочности в аварийных режимах.

Работа состоит из трёх разделов и выполняется согласно требованиям методических указаний с использованием принятых расчётных методик и нормативных положений основных документов.

В работе применяются следующие методы исследований: анализ нормативных и учебной технической литературы, индуктивный метод анализа, методы расчёта электрических цепей, методы сравнения, аналитический метод.

1 Анализ исходных данных на выполнение работы

1.1 Исходная характеристика подстанции

Проводится анализ исходных данных электрической части понизительной подстанции переменного напряжения ТП-35/6 кВ ТП-135 Сургутского района ХМАО РФ.

Рассматриваемая в работе электрической части понизительной подстанции переменного напряжения «ТП-35/6 кВ ТП-135 является одной из потребительских подстанций Сургутского района ХМАО РФ, обеспечивая качественной электроэнергией своих потребителей на номинальном напряжении 6 кВ» [7].

Питание объекта осуществляется одной линией 35 кВ.

Таким образом, на шины 35 кВ понизительной подстанции переменного напряжения 35/6 кВ ТП-135 Вачинского месторождения приходит один ввод от питающей подстанции энергосистемы.

Рассматриваемая в работе понизительная подстанция переменного напряжения 35/6 кВ ТП-135 Вачинского месторождения до внедрения мероприятий и рекомендаций по модернизации, состояла из следующих элементов (графический лист 1). Все они перечислены ниже.

«Первым элементом является распределительное устройство высшего напряжения 35 кВ (далее – ОРУ 35 кВ) – конструктивно выполнено открытым по двухлучевой радиальной схеме электроснабжения без применения ремонтной перемычки» [11].

От сборных шин 35 кВ, которые получают питание от питающей подстанции энергосистемы, для питания двух трансформаторов применяются по одной линии (фидера) 35 кВ.

Таким образом, от шин 35 кВ получают питание две отходящие линии 35 кВ (по числу силовых трансформаторов в схеме).

В «схеме ОРУ-35 кВ понизительной подстанции переменного напряжения 35/6 кВ ТП-135 Вачинского месторождения применяется раздельный режим работы» [17] указанных фидеров 35 кВ, без наличия резервирования на стороне 35 кВ подстанции.

«На отходящих линиях в ОРУ-35 кВ» [7] понизительной подстанции переменного напряжения 35/6 кВ ТП-135 Вачинского месторождения установлены следующие защитные и коммутационные аппараты (графический лист 1):

- масляные баковые выключатели: на первом вводе Т1 – выключатель марки С-35-630-10 БУ1 – 1 единица (дата изготовления – 01.01.1985, дата ввода в эксплуатацию на подстанции – 01.09.2001), на втором вводе Т2 – выключатель марки ВТ-35-630-12,5 – 1 единица (дата изготовления – 01.01.1993, дата ввода в эксплуатацию на подстанции – 01.09.2001);
- разъединители марки SONK-7-10-1 (страна-производитель – Венгрия) – 3 единицы (дата изготовления – 25.03.1984, введён в эксплуатацию на подстанции в 2002 году);
- измерительный трансформатор тока марки ТФЗМ-110Б-У1 – 1 единица (год изготовления – 1984, введён в эксплуатацию на подстанции в 2002 году);
- измерительный трансформатор напряжения марки НАМИ-35 – 1 единица (год изготовления – 2004, год ввода введён в эксплуатацию на подстанции в 2002 году);
- вентильные разрядники РВС-35 (год изготовления – 1987, год ввода введён в эксплуатацию на подстанции в 2002 году);

Следующими элементами рассматриваемой в работе подстанции являются два «силовых трансформатора 35/6 кВ, обеспечивающих понижение напряжения с 35 кВ до 6 кВ с последующим его распределением в РУ-6 кВ» [15].

На подстанции переменного напряжения 35/6 кВ ТП-135 Вачинского месторождения установлены такие марки силовых трансформаторов [20]:

- трансформатор 1Т – ТМН-4000/35 (год изготовления – 1989, год ввода введён в эксплуатацию на подстанции – 2016);
- трансформатор 2Т – ТМН-6300/35 (год изготовления – 1976, год ввода введён в эксплуатацию на подстанции – 2002).

«Далее рассматривается распределительное устройство номинальным напряжением 6 кВ (далее - РУ-6 кВ) – конструктивно выполнено комплектным наружной установки (далее – КРУН)» [14] с применением ячеек типа К-VII (год производства – 1986, введены в эксплуатацию на подстанции в 2002 году). РУ-6 кВ является распределительным устройством низшего напряжения подстанции.

В схеме РУ-6 кВ ТП-35/6 кВ ТП-135 Вачинского месторождения предусмотрено отдельное питание двух секций сборных шин «по радиальной схеме электроснабжения с применением секционированной схемы с резервированием (используется секционный выключатель)» [12].

При этом данный секционный выключатель в РУ-6 кВ ТП-35/6 кВ ТП-135 Вачинского месторождения в «нормальном режиме работы отключен, то есть в схеме предусмотрена отдельная работа системы сборных шин напряжением 6 кВ» [13].

«На отходящих линиях в РУ-6 кВ понизительной подстанции» [11] переменного напряжения 35/6 кВ ТП-135 Вачинского месторождения установлены следующие защитные и коммутационные аппараты:

- масляные горшковые выключатели: на первом и втором вводе, в качестве секционного выключателя, а также на отходящих линиях «Эл.котел-1» и «Эл.котел-2» – выключатели марки ВМПЭ-10/630 – 5 единиц (год изготовления – 1992, год ввода в эксплуатацию на подстанции – 2001), на отходящих линиях «Жил. посёлок» и «Резерв» – выключатели марки ВМГ-10/630 – 2 единицы (год

- изготовления – 1992, год ввода в эксплуатацию на подстанции – 2001);
- разъединители марки РВФ-10/630 – 16 единиц (год изготовления – 1967, год ввода в эксплуатацию на подстанции – 2002);
 - измерительные трансформаторы тока: марки ТПОЛ-10 – по 2 единицы в 5 присоединениях по схеме полной звезды (год изготовления – 1992, введён в эксплуатацию на подстанции в 2001 году); марки ТПЛ-10 – по 2 единицы в 2 присоединениях по схеме полной звезды (год изготовления – 1992, введён в эксплуатацию на подстанции в 2001 году);
 - измерительные трансформаторы напряжения марки НТМИ-6-66 – 2 единицы (год изготовления – 1981, год ввода в эксплуатацию на подстанции – 2002);
 - вентильные разрядники: марки РВО-6 (год изготовления – 1989, год ввода в эксплуатацию на подстанции – 2002) – 2 присоединения, по 3 единицы на каждое присоединение; марки РВП-6 (год изготовления – 1988, 1990, год ввода в эксплуатацию на подстанции – 2002) – 2 присоединения по 3 единицы на каждое присоединение.

Кроме того, для обеспечения собственных нужд на понизительной подстанции переменного напряжения 35/6 кВ ТП-135 Вачинского месторождения есть также два трансформатора собственных нужд (далее – ТСН):

- трансформатор ТСН-1 – марка ТМ-40/6 (произведён в 1995 году, введён в эксплуатацию на подстанции в 2002 году);
- трансформатор ТСН-2 – марка ТМ-40/6 (произведён в 1994 году, введён в эксплуатацию на подстанции в 2002 году).

К основным потребителям собственных нужд подстанции относятся релейная защита, автоматика и сигнализация, а также цепи измерения и видеосвязи. Все они введены в работу в 1994-1997 гг.

Для питания потребителей понизительной подстанции 35/6 кВ ТП-135 Вачинского месторождения в РУ-6 кВ предусмотрены следующие ячейки, приведённые далее.

От первой секции сборных шин РУ-6 кВ ТП-35/6 кВ ТП-135 Вачинского месторождения получают питание следующие потребители (согласно диспетчерских наименований):

- ячейка 3 – «Эл. котел-1»,
- ячейка 4 – «Жил. посёлок».

От второй секции сборных шин РУ-6 кВ ТП-35/6 кВ ТП-135 Вачинского месторождения получают питание следующие потребители (согласно диспетчерских наименований):

- ячейка 7 – «Алдан-4»,
- ячейка 8 – «Эл. котел-2».

Технические данные нагрузки потребителей подстанции (включая нагрузку собственных нужд) ТП-35/6 кВ ТП-135 Вачинского месторождения представлены в таблице 1.

Таблица 1 – Технические данные нагрузки потребителей и собственных нужд ТП-35/6 кВ ТП-135 Вачинского месторождения

Номер секции шин РУ-6 кВ	Номер ячейки потребителя	Наименование присоединения	Максимальная активная нагрузка, Рм, кВт
I	3	Эл. котел-1	1800
I	4	Жил. посёлок	800
I	-	ТСН-1	30
Всего по I секции шин РУ-6 кВ			2630
II	7	Алдан-4	1000
II	8	Эл. котел-2	2200
II	-	ТСН-2	30
Всего по II секции шин РУ-6 кВ			3230
Всего по ТП-35/6 кВ			5860

Основываясь на приведённой исходной технической характеристике ТП-35/6 кВ ТП-135 Сургутского района ХМАО РФ, «далее в работе

проводится анализ, систематизация и последующее решение поставленных основных задач» [10].

«Исходная схема электрических соединений ТП-35/6 кВ ТП-135 Вачинского месторождения до проведения модернизации приведена на графическом листе 1» [18].

1.2 Основные требования к трансформаторным подстанциям

Трансформаторные подстанции являются связующим звеном в трансформации электроэнергии при передаче её потребителям.

Известно, что трансформаторные подстанции энергосистем, являются важнейшим звеном и относятся к I и II категориям надёжности [17].

Поэтому они требуют двух источников питания, а также необходимого уровня автоматизации и резервирования на всех звеньях цепи.

При этом, как известно, трансформаторные подстанции энергосистем включают в себя две большие разнородные составляющие, зависящие от типа потребителей:

- бытовые и коммунальные потребители,
- промышленные потребители.

При этом основные документы предписывают и рекомендуют разделять эти две составляющие, питая их по возможности, от разных источников питания (силовых трансформаторов).

Следовательно, на трансформаторных подстанциях энергосистем должна быть предусмотрена отдельная система (подсистема) электроснабжения для питания отдельно каждого вида потребителей на переменном токе [16].

Такая система будет удовлетворять всем требованиям нормативных документов с учётом питания разноимённых потребителей, относящихся к I и II категориям надёжности [17].

Известно, что основные нормы и требования, которые предъявляются проектированию трансформаторных подстанций энергосистем, заключаются в неукоснительном соблюдении следующих требований [11]:

- надёжности отдельных элементов, узлов и всей системы электроснабжения в целом;
- экономичности передаче электроэнергии на всех звеньях цепи;
- безопасности обслуживающего персонала при выполнении работ на подстанции;
- возможности модернизации и расширения распределительных устройств подстанции;
- удобства монтажа, ремонта и эксплуатации оборудования подстанции;
- применения передовых технологий в сфере разработки оборудования подстанций, а также схемных решений;
- применения негабаритных конструкций;
- обеспечения постоянного и качественного оперативного контроля параметров и характеристик оборудования подстанции;
- применения качественного и достаточного аппарата автоматизации всех процессов на подстанции;
- соблюдения и контроля параметров электроэнергии, передаваемой потребителям подстанции на всех уровнях;
- возможности локализации узлов с лимитами энергопотребления и/или значительными потерями электроэнергии;
- контроля перетоков мощности на всех уровнях в узлах и ветвях схемы подстанции;
- обеспечения ограничения ненормальных режимов на подстанции.

Далее кратко приводится основная характеристика наиболее важных требований, перечисленных выше.

«Известно, что обеспечение требуемых качеств электроэнергии, а также

надежности и экономичности при передаче электроэнергии потребителям в энергосистеме, являются основными задачами в современных системах электроснабжения» [3].

«Поэтому в случае сбоев и аварий на понижающих трансформаторных подстанциях энергосистемы, равно как и несоответствия поставляемой потребителям электроэнергии по нормам и качеству, все участники технологического процесса будут нести весомые технические и экономические убытки» [6].

«Такой подход категорически недопустим требованиями нормативных документов, которые предписывают обеспечить бесперебойным питанием электроэнергией потребителей, основываясь на их категории надёжности и назначении» [1,6].

«Следовательно, к понижающим трансформаторным подстанциям предъявляются жёсткие требования как в плане надёжности, так и по экономичности, а также безопасности работ и экологической безопасности согласно» [8].

«Известно, что трансформаторные подстанции делятся на повышающие и понижающие» [7].

«Любая понизительная подстанция энергосистемы представляет собой совокупность силовых трансформаторов (как правило – один или два) и распределительных устройств, которых, как правило, столько, сколько классов напряжения присутствует на понизительной подстанции (как правило, не менее двух)» [12].

Более двух трансформаторов встречаются на понизительных подстанциях крайне редко.

В этом случае они должны быть обоснованы технико-экономическим расчётом.

«Известно, что в системах электроснабжения трансформаторных подстанций энергосистем должна быть обеспечена надёжные условия для

коммутации и защиты как отдельных звеньев цепи, так и всей подстанции в целом» [4].

«Для этой цели используют как отключающую коммутационную аппаратуру, так и отдельные устройства релейной защиты и автоматики, выполняющие роль сигнализатора повреждений» [4].

Все электрические аппараты должны быть выбраны по расчётной нагрузке с учётом резервирования и проверены по максимальным токам короткого замыкания на предмет электромеханической совместимости и прочности в аварийных режимах [15].

«Связь между элементами на понижающих подстанциях и энергосистем осуществляется с помощью сетей разного назначения и устройства» [13].

«Каждый тип электрических сетей имеет свои преимущества и недостатки, поэтому применяется в каждой конкретной ситуации на основании, как правило, технических и экономических критериев выбора, а также условий электробезопасности» [17].

«Например, по критериям электробезопасности прокладка воздушных линий электропередачи с использованием неизолированных проводов» [5] в настоящее время в системах электроснабжения энергосистем, полностью запрещена.

«Известно, что системам электроснабжения понижающих трансформаторных подстанций и энергосистем всех типов и классов напряжения предъявляются требования по надёжности, качеству и экономичности электроснабжения» [15].

«Качество поставляемой электроэнергии имеет одно из основных значений на подстанциях энергосистем» [4].

«Нормы и критерии электроэнергии находятся в довольно жёстких числовых рамках, что позволяет эффективно контролировать данный цикл в целом» [4].

«Экономичность заключается в уменьшении расходов путём внедрения перспективных схемных решений, долгосрочной модернизации, уменьшения затрат на монтаж, эксплуатацию и ремонт оборудования, минимизация амортизационных отчислений, а также снижение капитальных вложений в проект за счёт применения современных перспективных решений» [4].

«Подводя итог, можно сказать, что приведённые выше требования нормативных документов, которые предъявляются к схемам и системам электроснабжения понижающих трансформаторных подстанций энергосистем в целом, обязательные к применению в энергосистемах современного типа» [4].

«В частности, эти требования также необходимо использовать в данной работе» [4].

«Неукоснительное выполнение основных требований и аспектов к схемам и оборудованию трансформаторных подстанций и энергосистем приводит к реализации технически грамотного проекта, обеспечивающего высокую эффективность внедрения принятых решений и экономическую целесообразность внедрения основных мероприятий» [7] требуемой реконструкции электрической части объекта проектирования.

1.3 Разработка рекомендаций по реконструкции подстанции

В данной работе, после проведения анализа, предложены рекомендации по реконструкция электрической части понизительной подстанции 135 Вачинского месторождения класса напряжения 35/6 кВ, включающие в себя следующие основные этапы, а именно:

- модернизацию устаревших электрических аппаратов в РУ-35 кВ и РУ-6 кВ, а также устройств релейной защиты и автоматики подстанции, путём замены их на современные модели и марки, отличающиеся улучшенными техническими и экономическими характеристиками;

- реконструкцию схемы электрических соединений подстанции на стороне 35 кВ, предусматривающей ввод дополнительной линии для отдельного питания силовых трансформаторов, что соответствует требованиям [10] к электрическим схемам для питания объектов I и II категорий надёжности.

Далее проводится краткое описание каждого из перечисленных этапов реконструкции электрической части понизительной подстанции 135 Вачинского месторождения класса напряжения 35/6 кВ.

В результате проведения анализа было установлено, что в силовой части РУ-35 кВ и РУ-6 кВ, а также в системе собственных нужд (релейной защите и автоматике) «рассматриваемой в работе понизительной подстанции переменного напряжения ТП-135 Вачинского месторождения, находятся некоторые морально и технически устаревшие и выработавшие свой ресурс электрические аппараты, которые необходимо заменить на новые современные аппараты соответствующих марок» [8].

«Установлено, что к таким аппаратам в РУ-35 кВ и РУ-6 кВ на рассматриваемой подстанции» [8] Вачинского месторождения относятся:

- устаревшие масляные баковые и горшковые выключатели высокого напряжения, которые являются морально и физически устаревшими марками оборудования, которое не производится с 90-х годов 20 века на заводах электрооборудования;
- устаревшие разъединители, выработавшие свой коммутационный ресурс и, поэтому, крайне ненадёжные;
- устаревшие вентильные разрядники, которые также выработали свой ресурс и требуют замены на современные марки ограничителей перенапряжения (далее – ОПН);
- устаревшие устройства релейной защиты и автоматики, которые необходимо заменить на современные микропроцессорные блоки и выбрать необходимые уставки релейных элементов.

«Внедрение принятых рекомендаций по модернизации оборудования силовой части ТП-35/6 кВ ТП-135 Вачинского месторождения позволит значительно повысить надёжность» [18], экономичность, электробезопасность и экологичность на объекте исследования, при этом значительно снизив затраты времени и финансовой составляющей на монтаж, обслуживание и ремонт данного оборудования.

Кроме того, в схеме электрических соединений подстанции ТП-135 Вачинского месторождения класса напряжения 35/6 кВ Сургутского района ХМАО РФ необходимо провести реконструкцию схемы электрических соединений подстанции на стороне 35 кВ, предусматривающей ввод дополнительной линии для отдельного питания силовых трансформаторов, что соответствует требованиям [10] к электрическим схемам для питания объектов I и II категорий надёжности.

Такая реконструкция обеспечит значительно более высокий уровень надёжности с применением условий резервирования и секционирования, что положительно скажется на бесперебойном электроснабжении потребителей объекта исследования.

Предложенные «мероприятия по приведённым этапам реконструкции подстанции детально рассматриваются в работе далее» [8].

Выводы по разделу.

В результате выполнения раздела, осуществлён анализ исходных данных с приведением основных технических характеристик оборудования и схем распределительных устройств и потребителей понизительной подстанции 135 Вачинского месторождения класса напряжения 35/6 кВ Сургутского района ХМАО РФ.

На основе детального анализа в работе установлено, что данная реконструкция электрической части понизительной подстанции 135

Вачинского месторождения класса напряжения 35/6 кВ в работе включает в себя два основных этапа.

На первом этапе проводится модернизация устаревших электрических аппаратов в РУ-35 кВ и РУ-6 кВ, а также устройств релейной защиты и автоматики подстанции, путём замены их на современные модели и марки, отличающиеся улучшенными техническими и экономическими характеристиками.

Второй этап включает непосредственную реконструкцию схемы электрических соединений подстанции на стороне 35 кВ, предусматривающей ввод дополнительной линии для отдельного питания силовых трансформаторов, что соответствует требованиям [10] к электрическим схемам для питания объектов I и II категорий надёжности.

Предложенные мероприятия по реконструкции понизительной подстанции 135 Вачинского месторождения класса напряжения 35/6 кВ Сургутского района ХМАО реализуются в работе далее.

2 Реконструкция электрической части подстанции

2.1 Анализ и выбор современных технических решений по модернизации оборудования

Первым этапом предложенных мероприятий по реконструкции рассматриваемой в работе подстанции 135 Вачинского месторождения класса напряжения 35/6 кВ Сургутского района ХМАО РФ является модернизация оборудования РУ-35 кВ и РУ-6 кВ.

Поэтому далее в работе проводится анализ и выбор современных технических решений по модернизации оборудования.

Современные технические решения по модернизации оборудования подстанций включают применение нового современного оборудования, которое характеризуется следующими техническими и экономическими критериями [8]:

- высокая надёжность узлов, механизмов и систем оборудования (критерий 1);
- повышенный коммутационный ресурс, минимальный износ главной и дугогасительной контактных систем (критерий 2);
- стабильное отключение больших токов (критерий 3);
- применение современных способов гашения электрической дуги (критерий 4);
- повышенная электробезопасность (критерий 5);
- экологическая безопасность (критерий 6);
- пожаробезопасность (критерий 7);
- взрывобезопасность (критерий 8);
- удобства и минимум затрат времени на монтаж, обслуживание и ремонт (критерий 9);
- минимум финансовых затрат с коротким сроком окупаемости вложений (критерий 10);

– возможность дальнейшей модернизации (критерий 11).

Проводится анализ разработок основных типов выключателей высокого напряжения по приведённым выше критериям. Результаты анализа приведены в таблице 2.

Таблица 2 – Результаты анализа типов выключателей высокого напряжения для применения на понизительной подстанции 35/6 кВ ТП-135 Сургутского района ХМАО РФ

Тип выключателя	Порядковый номер критерия сравнения										
	1	2	3	4	5	6	7	8	9	10	11
Масляный	+	+	+	-	+	-	-	-	-	-	-
Воздушный	+	-	+	-	+	+	+	-	-	-	+
Вакуумный	+	+	-	+	+	+	+	+	+	+	+
Электромагнитный	+	-	-	+	+	+	+	+	+	+	+
Элегазовый	+	+	+	+	+	+	+	+	+	+	+
Автогазовый	+	-	-	-	+	+	-	+	-	-	-

В результате проведения анализа основных типов выключателей высокого напряжения установлено, что для применения в современных электроустановках рекомендованы следующие типы современных выключателей:

- вакуумный,
- электромагнитный,
- элегазовый.

Аналогично проводится анализ основных типов разъединителей с приведением результатов в таблице 3.

В сетях напряжением 35 кВ и 6 кВ (классы напряжения, которые есть на рассматриваемой в работе понизительной подстанции 35/6 кВ ТП-135 Сургутского района ХМАО РФ, в основном используются разъединители горизонтально-поворотного типа и разъединители вертикально-поворотного типа наружной установки. В таблице 3 проведён анализ их устаревших и современных модификаций по принятым критериям, приведённым выше (для разъединителей используются не все критерии сравнения).

Таблица 3 – Результаты анализа типов разъединителей высокого напряжения для применения на понизительной подстанции 35/6 кВ ТП-135 Сургутского района ХМАО РФ

Тип разъединителя	Порядковый номер критерия сравнения								
	1	2	5	6	7	8	9	10	11
Разъединители горизонтально-поворотного типа (устаревшие модификации)	-	-	-	-	+	+	-	-	-
Разъединители вертикально-поворотного типа (устаревшие модификации)	-	-	-	-	+	+	-	-	-
Разъединители горизонтально-поворотного типа (современные модификации)	+	+	+	+	+	+	+	+	+
Разъединители вертикально-поворотного типа (современные модификации)	+	+	+	+	+	+	+	+	+

Аналогично проводится анализ типов аппаратов защиты от перенапряжений и результаты приведены в таблице 4.

Таблица 4 – Результаты анализа типов аппаратов защиты от перенапряжений для применения на понизительной подстанции 35/6 кВ ТП-135

Тип аппарата защиты от перенапряжений	Порядковый номер критерия сравнения								
	1	2	5	6	7	8	9	10	11
Трубчатые разрядники	-	-	-	-	+	+	-	-	-
Вентильные разрядники	+	-	-	-	+	+	-	-	-
Ограничители перенапряжения	+	+	+	+	+	+	+	+	+

Как видно из результатов таблицы 4, современные ограничители перенапряжения значительно превосходят по техническим и экономическим параметрам как трубчатые, так и вентильные разрядники устаревших конструкций.

В результате проведения анализа разработок и типов оборудования установлено, что для применения на понизительной подстанции 35/6 кВ ТП-135 Вачинского месторождения рекомендовано использовать следующие современные типы оборудования:

- выключатели высокого напряжения – вакуумный, электромагнитный, элегазовый;
- разъединители – современные модификации разъединителей горизонтально-поворотного и вертикально-поворотного типа;
- аппаратов защиты от перенапряжений – современные разработки ограничителей перенапряжения.

Выбор конкретных марок данных аппаратов для их непосредственной установки в РУ-35 кВ и РУ-6 кВ понизительной подстанции 35/6 кВ ТП-135 Вачинского месторождения проводится в работе далее при выборе и проверке электрических аппаратов.

Также в работе проведена реконструкция схемы электрических соединений подстанции на стороне 35 кВ, осуществлённая путём ввода дополнительной линии для отдельного питания силовых трансформаторов, что соответствует требованиям [10] к электрическим схемам для питания объектов I и II категорий надёжности.

Однолинейная схема понизительной подстанции 35/6 кВ ТП-135 Вачинского месторождения после внедрения предложенных мероприятий по модернизации оборудования и реконструкции схемы электрических соединений представлена на графическом листе 2.

2.2 Расчёт электрических нагрузок подстанции

Для осуществления принятых мероприятий по модернизации электрооборудования вводов, секционирования и присоединений на отходящих линиях на понизительной подстанции 35/6 кВ ТП-135 Сургутского района ХМАО РФ, с учётом реконструкции схемы главных соединений подстанции, в работе проводится «расчёт электрических нагрузок, исходя из технических данных потребителей модернизируемой ТП-35/10 кВ, приведённых в работе ранее в таблице 1» [8].

Расчётная активная нагрузка присоединений принимается равной максимальной фактической активной нагрузке.

Расчётная реактивная и полная нагрузка присоединений потребителей понизительной подстанции 35/6 кВ ТП-135 Сургутского района ХМАО РФ, определяется так:

$$Q_{np} = P_{np} \cdot \operatorname{tg}\varphi_{номр}, \quad (1)$$

где P_{np} , Q_{np} – соответственно значения расчётных активной и реактивной нагрузок подстанции.

$$S_{np} = \sqrt{P_{np}^2 + Q_{np}^2}, \quad (2)$$

где S_{np} – значения полной расчётной нагрузки подстанции.

«Расчёт электрических нагрузок присоединений потребителей на модернизируемой ТП-35/6 кВ ТП-135 Вачинского месторождения проводится на примере присоединения «Эл. котел-1» (ячейка 3 РУ-6 кВ) по условиям» [18] (1) и (2)

$$Q_{np.} = 1800 \cdot 0,54 = 972 \text{ квар},$$

$$S_{np.} = \sqrt{1800^2 + 972^2} = 2045,7 \text{ кВА}.$$

«Аналогично проведён расчёт электрических нагрузок остальных присоединений потребителей 10 кВ понизительной подстанции ТП-35/6 кВ ТП-135 Вачинского месторождения с приведением результатов расчёта в форме таблицы 5» [18].

Результаты расчёта нагрузок, полученные в таблице 5, округляются до десятых после запятой (без учёта значения коэффициента одновременности).

Таблица 5 – Результаты расчёта электрических нагрузок присоединений потребителей и собственных нужд ТП-35/6 кВ ТП-135 Вачинского месторождения

Номер секции шин РУ-6 кВ	Номер ячейки потребителя	Наименование присоединения	$P_{пр.}$, кВт	$Q_{пр.}$, квар	$S_{пр.}$, кВА
I	3	Эл. котел-1	1800	972	2045,7
I	4	Жил. посёлок	800	432	909,2
I	-	ТСН-1	30	16,2	34,1
Всего по I секции шин РУ-6 кВ (без учёта значения K_0)			2630	1420,2	2989
II	7	Алдан-4	1000	540	1136,5
II	8	Эл. котел-2	2200	1188	2500
II	-	ТСН-2	30	16,2	34,1
Всего по II секции шин РУ-6 кВ (без учёта значения K_0)			3230	1744,2	3670,8
Всего по ТП-35/6 кВ (без учёта значения K_0)			5860	3164,4	6660

Далее определяются значения расчётных нагрузок секций шин РУ-6 кВ и всей подстанции с учётом значения коэффициента одновременности максимума нагрузок (K_0).

В данном случае этот расчёт важен, так как позволяет проверить силовые трансформаторы подстанции, которые питают отдельно свои секции сборных шин РУ-6 кВ.

«Значение расчётной активной нагрузки секций шин РУ-6 кВ и всей модернизируемой ТП-35/6 кВ ТП-135 Вачинского месторождения с учётом значения коэффициента одновременности максимумов нагрузок» [18]:

$$P_{ПС} = K_0 \sum_{i=1}^n P_{пр}, \quad (3)$$

где K_0 – «значение коэффициента одновременности максимумов нагрузки на шинах 6 кВ в РУ-6 кВ» [7] ТП-35/6 кВ ТП-135 Сургутского района ХМАО РФ.

По условию (3) на примере I секции шин РУ-6 кВ:

$$P_{II} = 0,9 \cdot 2630 = 2367 \text{ кВт.}$$

«Значение расчётной реактивной нагрузки секций шин РУ-6 кВ и всей модернизируемой ТП-35/6 кВ ТП-135 Вачинского месторождения с учётом значения коэффициента одновременности максимума нагрузок» [19]

$$Q_{II} = K_0 \sum_{i=1}^n Q_{np}. \quad (4)$$

«Согласно (4) на примере I секции шин РУ-6 кВ ТП-35/6 кВ ТП-135 Вачинского месторождения» [18]:

$$Q_{II} = 0,9 \cdot 1420,2 = 1278,2 \text{ квар.}$$

Значение расчётной полной нагрузки секций шин РУ-6 кВ и всей ТП-35/6 кВ «ТП-135 Вачинского месторождения с учётом значения коэффициента одновременности максимума нагрузок» [18]:

$$S_{II} = \sqrt{P_{II}^2 + Q_{II}^2}. \quad (5)$$

Согласно (5) на примере I секции шин РУ-6 кВ ТП-35/6 кВ ТП-135 Вачинского месторождения

$$S_{II} = \sqrt{2367^2 + 1278,2^2} = 2690 \text{ кВА.}$$

Аналогично проведены расчёты нагрузок секций сборных шин РУ-6 кВ и всей подстанции с учётом значения коэффициента одновременности максимума нагрузки и результаты представлены в форме таблице 6.

Таблица 6 – Результаты расчёта нагрузок секций сборных шин РУ-6 кВ и всей подстанции с учётом значения коэффициента одновременности максимума нагрузки ТП-35/6 кВ ТП-135 Вачинского месторождения

Наименование секции (ТП)	P_{Π} , кВт	Q_{Π} , квар	S_{Π} , кВА
Всего по I секции шин РУ-6 кВ (с учётом значения K_0)	2367	1278,2	2690
Всего по II секции шин РУ-6 кВ (с учётом значения K_0)	2907	1569,8	3303,8
Всего по ТП-35/6 кВ (с учётом значения K_0)	5274	2848	5993,8

«Результаты, полученные при расчёте электрических нагрузок ТП-35/6 кВ ТП-135 Сургутского района ХМАО РФ, используются в работе далее» [1].

При этом в работе используются как значения расчётных нагрузок секций сборных шин подстанции, так и значения расчётных нагрузок присоединений потребителей, а также результаты расчётов нагрузок всей ТП-35/6 кВ ТП-135 Сургутского района ХМАО РФ.

2.3 Проверка силовых трансформаторов с учётом реконструкции

Как было указано ранее, на рассматриваемой в работе подстанции переменного напряжения 35/6 кВ ТП-135 Вачинского месторождения установлены такие марки силовых трансформаторов:

- трансформатор 1Т – ТМН-4000/35 (год изготовления – 1989, год ввода введён в эксплуатацию на подстанции – 2016);
- трансформатор 2Т – ТМН-6300/35 (год изготовления – 1976, год ввода введён в эксплуатацию на подстанции – 2002).

Далее в работе «проводится проверка силовых трансформаторов на перегрузочную способность как в нормальном, так и в максимальном (послеаварийном) режиме работы» [18].

«Для проверки трансформаторов подстанции на загрузочную способность, в работе используется упрощенный суточный график нагрузок потребителей подстанции, представленный на рисунке 1» [9].

При этом, так как марки и мощности трансформаторов различные, указанная проверка проводится для обоих трансформаторов подстанции [20].

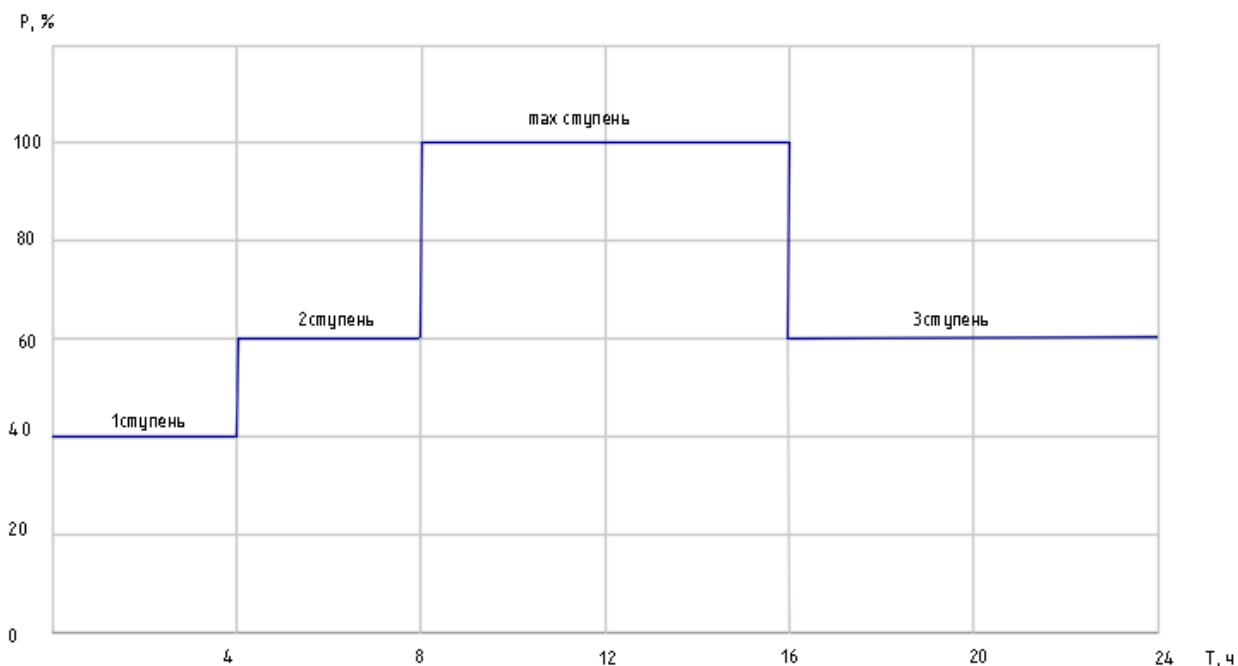


Рисунок 1 – Упрощенный суточный график нагрузок потребителей ТП-35/6 кВ ТП-135 Сургутского района ХМАО РФ

«Исходя из приближенной допустимой аварийной перегрузки (40 %), для определения допустимой номинальной мощности каждого трансформатора $S_{\text{ном.Т}}$ двухтрансформаторной подстанции» [8]:

$$S_{\text{ном.Т}} \geq 0,7 \cdot S_{\text{max.пс}}, \text{ MVA.} \quad (6)$$

«Выбранные трансформаторы проверяются на аварийную перегрузку по значениям допустимых коэффициентов» [12]:

$$K_2 \leq K_{2\text{дон}}, \quad (7)$$

где « K_2 – расчетный коэффициент аварийной перегрузки» [12];

« $K_{2\text{дон}}$ – коэффициент допустимой аварийной перегрузки» [12].

$$S_{\max} \leq S_{\text{ном.Т}} \cdot K_{2\text{доп}}. \quad (8)$$

Согласно исходным техническим данным, нагрузка для обоих трансформаторов ТП-35/6 кВ ТП-135 Вачинского месторождения приведена в работе ранее.

Следовательно, исходя из фактического значения максимальных значений активной мощности подстанции, с использованием коэффициента активной мощности на шинах ТП-35/6 кВ ТП-135 Вачинского месторождения (с учётом компенсации реактивной мощности), рассчитывается значение максимального значения полной мощности суточного графика (максимальная ступень графика нагрузки):

$$S_{\max} = \frac{P_{\max}}{\cos \varphi}, \text{ МВА}. \quad (9)$$

Для трансформатора 1Т – ТМН-4000/35, который питает нагрузку I секции шин РУ-6 кВ

$$S_{\max} = \frac{2,63}{0,95} = 2,77 \text{ МВА}.$$

Для всех остальных ступеней суточного графика нагрузки трансформатора 1Т

$$2,77 \text{ МВА} - 100 \%,$$

$$S_{1\text{см.}} - 40 \%.$$

Для первой ступени суточного графика нагрузки трансформатора 1Т

$$S_{1ст.} = \frac{2,77 \cdot 40}{100} \approx 1,1 \text{ МВА.}$$

Для второй и третьей ступеней суточного графика нагрузки трансформатора 1Т:

$$S_{2ст.} = S_{3ст.} \approx \frac{2,77 \cdot 60}{100} = 1,66 \text{ МВА.}$$

Расчётная мощность силового трансформатора 1Т на ТП-35/6 кВ ТП-135 Сургутского района ХМАО РФ

$$S_{ном.т.р.} \geq 0,7 \cdot 2,77 \approx 1,9 \text{ МВА.}$$

Согласно исходных техническим данным, на ТП-35/6 кВ ТП-135 Вачинского месторождения установлен силовой трансформатор 1Т с полной номинальной мощностью $S_{ном.Т} = 4 \text{ МВА (4000 кВА)}$.

Следовательно, исходя из полученных результатов, предварительно силовой трансформатор 1Т, который питает нагрузку I секции шин РУ-6 кВ, удовлетворяют условиям выбора.

Для второго трансформатора 2Т – ТМН-6300/35, который питает нагрузку II секции шин РУ-6 кВ, расчёты суточного графика нагрузки выполнены аналогично и полученные в работе результаты приведены в форме таблице 7.

Таблица 7 – Результаты расчётов суточного графика нагрузки силовых трансформаторов ТП-35/6 кВ ТП-135 Вачинского месторождения

Обозначение	Марка трансформатора	P_{max} , кВт	S_{max} , МВА	$S_{1ст.}$, МВА	$S_{2ст.}$, МВА	$S_{3ст.}$, МВА	$S_{ном.т.р.}$, МВА
1Т	ТМН-4000/35	2,63	2,77	1,1	1,66	1,66	1,9
2Т	ТМН-6300/35	3,23	3,4	1,36	2,0	2,0	2,4

Следовательно, два силовых трансформатора, установленные на ТП-35/6 кВ ТП-135 Сургутского района ХМАО РФ, удовлетворяют предварительной проверке.

Далее «проводится проверка силовых трансформаторов подстанции по графику нагрузки подстанции» [12].

Так как на ТП-35/6 кВ ТП-135 Вачинского месторождения установлены два взаиморезервируемые по напряжению 6 кВ силовые трансформаторы, следовательно, проверка на допустимую загрузочную способность в работе проводится для каждого из них отдельно.

«Значение начальной нагрузки K_1 » [12]:

$$K_1 = \frac{1}{S_{ном}} \sqrt{\frac{S_1^2 \Delta t_1 + S_2^2 \Delta t_2 + \dots + S_m^2 \Delta t_m}{\Delta t_1 + \Delta t_2 + \dots + \Delta t_m}}, o.e. \quad (10)$$

«По условию (10) для трансформатора 1Т – ТМН-4000/35» [3]

$$K_{1m1} = \frac{1}{4} \sqrt{\frac{1,1^2 \cdot 4 + 1,66^2 \cdot 4 + 1,66^2 \cdot 8}{16}} \approx 0,38$$

Значение нагрузки K'_2 эквивалентного графика нагрузки подстанции:

$$K'_2 = \frac{1}{S_{ном}} \sqrt{\frac{(S'_1)^2 \Delta h_1 + (S'_2)^2 \Delta h_2 + \dots + (S'_p)^2 \Delta h_p}{\Delta h_1 + \Delta h_2 + \dots + \Delta h_p}}, o.e. \quad (11)$$

По условию (11) для трансформатора 1Т – ТМН-4000/35

$$K'_{2m1} = \frac{1}{4} \sqrt{\frac{2,77^2 \cdot 8}{8}} \approx 0,69$$

Все полученные в работе значения для силового трансформатора 1Т ТП-35/6 кВ ТП-135 Вачинского месторождения «откладываются на эквивалентном графике нагрузки трансформатора 1Т данной подстанции (рисунок 2)» [9].

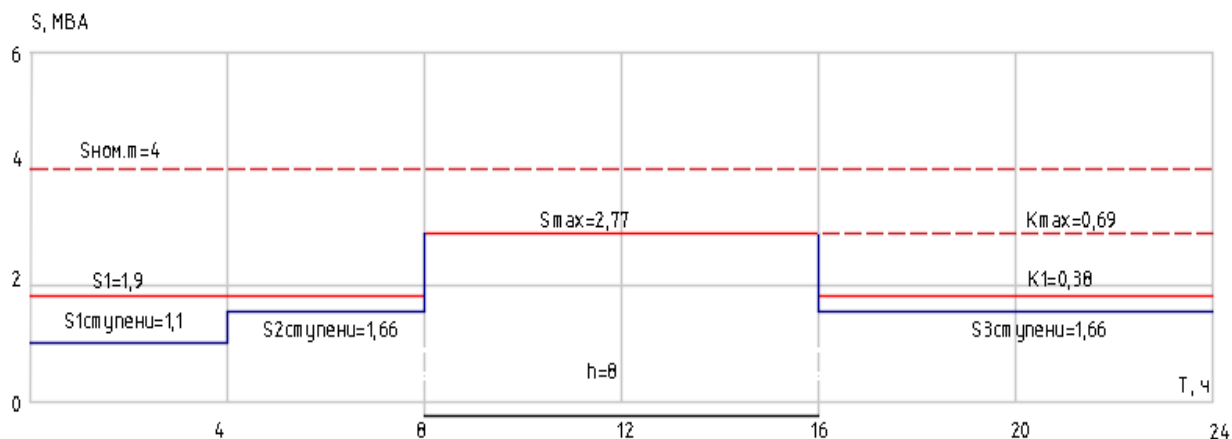


Рисунок 2 – Эквивалентный двухступенчатый график нагрузки

«Для допустимых аварийных перегрузок силового трансформатора при системе охлаждения типа М, $\theta_{охл} = 0 \text{ } ^\circ\text{C}$, $K_1 = 0,38$, $h = 8 \text{ ч}$ [12] определяется $K_{2\text{дон}} = 1,14$, что превышает коэффициент фактической перегрузки» [12]

«Необходимо также проверить соблюдение следующего условия по графику нагрузки» [12]

$$S_{\text{max}} \leq S_{\text{ном.Т}} \cdot K_{2\text{дон}}. \quad (12)$$

«По условию (12) для трансформатора 1Т» [12]

$$S_{\text{max}} = 2,77 \text{ MVA} \leq 4 \cdot 1,14 = 4,56 \text{ MVA}.$$

Аналогично проведена проверка на перегрузочную способность второго силового трансформатора 2Т марки ТМН-6300/35.

Эквивалентный двухступенчатый для трансформатора 2Т ТП-35/6 кВ ТП-135 Вачинского месторождения представлен на рисунке 3.

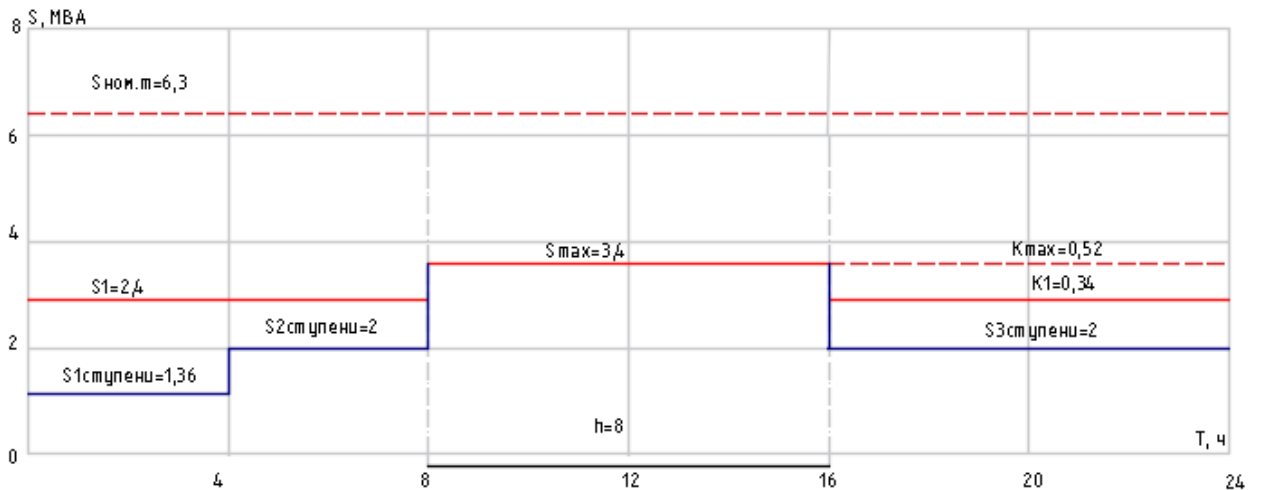


Рисунок 3 – Преобразование исходного суточного графика нагрузки в эквивалентный двухступенчатый для трансформатора 2Т ТП-35/6 кВ ТП-135 Сургутского района ХМАО РФ

Следовательно, оба силовых трансформатора, установленные на ТП-35/6 кВ ТП-135 Сургутского района ХМАО РФ, удовлетворяют условиям всех требуемых проверок, согласно данным суточного графика нагрузки подстанции.

По этой причине они не нуждаются в замене в связи с планируемыми мероприятиями по реконструкции.

2.4 Выбор и проверка проводников

Далее в работе необходимо провести выбор проводников.

«Известно, что выбор сечений воздушных линий электропередачи (ВЛЭП) осуществляется по экономической плотности тока по известному выражению» [10]

$$F_3 = \frac{I_M}{j_3}, \quad (13)$$

где I_M – максимальный рабочий ток линии, А» [10];

j_3 – «экономически выгодная плотность тока, А/мм²» [10].

«Следовательно, для корректного выбора сечения проводников воздушных линий» [12] необходимо провести расчёт максимальных токов присоединений 35 кВ и 6 кВ (соответственно, питающей и распределительной сетей подстанции).

Поэтому далее в работе проводится расчёт максимальных рабочих токов на ТП-35/6 кВ ТП-135 Сургутского района ХМАО РФ.

Расчёт максимальных рабочих токов проводится с учётом резервирования в схеме подстанции по выражению:

$$I_m = K_p \frac{S_{\max}}{\sqrt{3} \cdot U_{\text{ном.}}}, \quad (14)$$

где S_p – максимальное значение нагрузки, кВА [7];

K_p – коэффициент резервирования нагрузки согласно схеме электрических соединений (принимается в работе с учётом отключения потребителей III категории надёжности $K_p = 1,4$) [7].

По условию (14) проводится расчёт максимального рабочего тока первого силового трансформатора подстанции на стороне 35 кВ с учётом его максимальной нагрузки (рассчитана в работе ранее), а также с условием необходимого резервирования в схеме электрических соединений подстанции согласно [10]

$$I_m = 1,4 \frac{2770}{\sqrt{3} \cdot 35} \approx 64 \text{ A.}$$

Остальные «результаты расчётов максимальных рабочих токов ТП-35/6 кВ ТП-135 Вачинского месторождения в работе получены аналогично» [12].

Результаты расчётов максимальных рабочих токов ТП-35/6 кВ ТП-135 Вачинского месторождения представлены в таблице 8.

Таблица 8 – Результаты расчётов максимальных рабочих токов ТП-35/6 кВ ТП-135 Вачинского месторождения

Напряжение	Номер ячейки РУ-6 кВ	Элемент (присоединение)	S_{\max} , кВА	I_m , А
35 кВ	-	1Т	2770	64,0
35 кВ	-	2Т	3400	78,5
6 кВ	-	1Т	2770	373,2
6 кВ	-	2Т	3400	458,0
6 кВ	3	Эл. котел-1	2045,7	275,6
6 кВ	4	Жил. посёлок	909,2	122,5
6 кВ	-	ТСН-1	34,1	4,6
6 кВ	7	Алдан-4	1136,5	153,1
6 кВ	8	Эл. котел-2	2500	336,8
6 кВ	-	ТСН-2	34,1	4,6

Расчитанные значения максимальных токов для сети 35 кВ и 6 кВ используются далее для выбора сечения проводов воздушных линий подстанции. Также эти расчётные данные используются при выборе и проверке электрических аппаратов и уставок РЗиА в работе далее.

Исходя из рассчитанных значений максимальных рабочих токов линий, далее в работе проводится выбор сечения проводов марки АС напряжением 35 кВ (питающие линии) и 6 кВ (распределительные линии).

На примере первого силового трансформатора подстанции на стороне 35 кВ с учётом его максимального рабочего тока, сечение его питающей линии на стороне высшего напряжения:

$$F_{э.р} = \frac{64}{1,1} = 58,2 \text{ мм}^2.$$

Исходя из полученных результатов расчёта, для первого силового трансформатора подстанции на стороне 35 кВ с учётом его максимальной нагрузки, принимается сечение питающей линии напряжением 35 кВ с выполнением проводом марки АС-50/8. Допустимый ток длительного режима для данного сечения провода вне помещений равен 210 А [10].

После выбора проводников воздушных линий, необходимо проверить их по двум условиям:

- по условию допустимого перегрева,
- по механической прочности.

Проверка проводников всех типов по условиям допустимого перегрева подразумевает собой сравнение максимального тока линии с длительно-допустимым током проводника

$$I_{\partial} \geq I_{\text{м}}, \quad (15)$$

где I_{∂} – «значение длительно – допустимого тока выбранного проводника стандартного сечения, А» [7].

По механической прочности проводники воздушных линий должны быть не меньшего сечения чем стандартное минимально-допустимое сечение для условий местности по гололёду и ветру, с учётом типа опор и количества цепей линии. Математически это условие выражается так:

$$F_{\text{ст}} \geq F_{\text{мин}}, \text{ мм}^2. \quad (16)$$

Значит, в данной работе, исходя из перечисленных условий, с учётом данных таблиц и диаграмм, приведённых в разделе 3 [10], минимальные сечения проводов АС:

- для линий 35 кВ – не менее 35 мм²,
- для линий 6 кВ – не менее 25 мм².

Проверка выбранного сечения линии для питания для первого силового трансформатора подстанции на стороне 35 кВ с предварительно выбранным проводом марки АС-50/8 (сечение 50 мм²):

- по условиям допустимого перегрева (условие (15)):

$$210 A > 64 A.$$

– по условию механической прочности (условие (16)):

$$50 \text{ мм}^2 > 35 \text{ мм}^2.$$

Условия проверок выполняются, следовательно, данный провод марки АС-50/8 полностью удовлетворяет всем условиям выбора и проверки.

Аналогично выбраны остальные проводники питающей (35 кВ) и распределительной (6 кВ) сетей подстанции (таблица 9).

Таблица 9 – Результаты выбора и проверки сечения линий питающей (35 кВ) и распределительной (6 кВ) сетей подстанции

Напряжение	Номер ячейки РУ-6 кВ	Элемент (присоединение)	Сечение провода	Марка провода	I_0 , А
35 кВ	-	1Т	50	АС-50/8	210
35 кВ	-	2Т	70	АС-70/11	265
6 кВ	3	Эл. котел-1	240	АС-240/32	605
6 кВ	4	Жил. посёлок	120	АС-120/19	390
6 кВ	7	Алдан-4	150	АС-150/24	450
6 кВ	8	Эл. котел-2	300	АС-300/48	690

Для ТСН и вводов силовых трансформаторов на стороне 6 кВ провода воздушных линий не используются (для этой цели на подстанции применяется жёсткий шинопровод). Поэтому для данных присоединений выбор проводников линий 6 кВ в работе не проводится.

Все выбранные проводники как питающей (35 кВ), так и распределительной (6 кВ) сетей подстанции, удовлетворяют условиям выбора и проверки, поэтому могут быть применены на данном объекте.

Результаты выбора линий питающей (35 кВ) и распределительной (6 кВ) сетей подстанции показаны в графической части работы.

2.5 Определение токов короткого замыкания на подстанции

Значения токов КЗ будут использованы при выборе уставок РЗиА и проверке аппаратов в работе далее.

«Поэтому, так как номинальных ступеней напряжения в схеме объекта исследования две, на них проводится расчёт токов КЗ» [17] в максимальном режиме работы системы (режим трёхфазного КЗ).

Так как на ТП-35/6 кВ ТП-135 Вачинского месторождения установлены два различных по номиналу и мощности силовые трансформаторы, следовательно, результаты расчёта токов КЗ в сети 6 кВ за ними будут различными.

Исходная схема для расчёта токов КЗ представлена на рисунке 4.

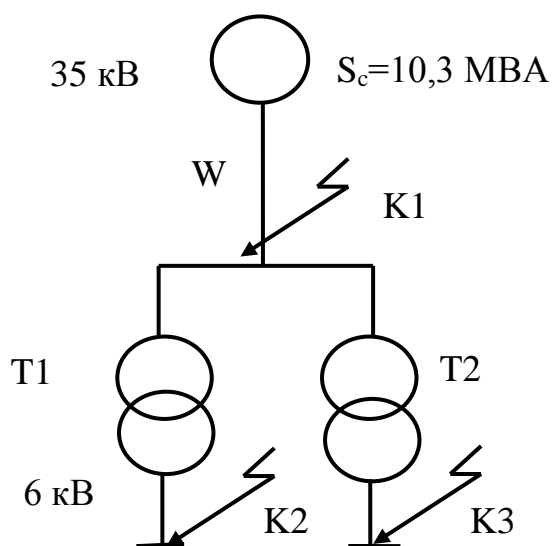


Рисунок 4 – Исходная схема для расчёта токов КЗ

В качестве основной базисной ступени для расчёта в работе выбирается ступень высшего напряжения – 35 кВ.

«Базисная мощность принимается равной суммарной номинальной мощности силовых трансформаторов, установленных на подстанции 35/6 кВ ТП-135» [12]:

$$S_{\sigma} = 4 + 6,3 = 10,3 \text{ МВА.}$$

«Базисное напряжение схемы» [12]:

$$U_{\sigma.} = 1,05 \cdot U_{ном}, \text{кВ.} \quad (17)$$

«По условию (17)» [12]

$$U_{\sigma.1} = 1,05 \cdot 35 = 36,75 \text{ кВ,}$$

$$U_{\sigma.2} = 1,05 \cdot 6 = 6,3 \text{ кВ.}$$

«Базисный ток» [12]

$$I_{\sigma} = \frac{S_{\sigma}}{\sqrt{3}U_{\sigma}}. \quad (18)$$

«По условию (18)» [12]

$$I_{\sigma 1} = \frac{10,3}{\sqrt{3} \cdot 36,75} = 0,16 \text{ кА,}$$

$$I_{\sigma 2} = \frac{10,3}{\sqrt{3} \cdot 6,3} = 0,94 \text{ кА.}$$

«Схема замещения для расчёта токов короткого замыкания представлена на рисунке 5» [12].

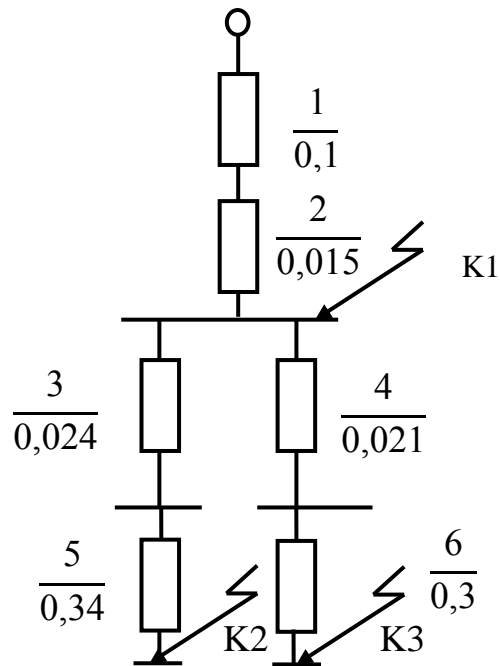


Рисунок 5 – «Исходная схема замещения для расчёта токов К3» [12]

«Далее проводится расчёт сопротивлений схемы замещения» [12].

Обобщённое сопротивление питающей энергосистемы

$$X_1 = X_c \cdot \frac{S_{\bar{\sigma}}}{S_{\bar{\sigma}c}}, \quad (19)$$

$$X_1 = 0,1 \cdot \frac{10,3}{10,3} = 0,1 \text{ Ом.}$$

Индуктивное «сопротивление питающей воздушной линии 35 кВ с учётом её сечения и длины, при приведении к базисным условиям» [12]:

$$X_2 = X_0 \cdot L \cdot \frac{S_{\bar{\sigma}}}{U_{cp.cm}^2}, \quad (20)$$

где « X_0 - удельное сопротивление ВЛ, Ом/км» [12];

« L - суммарная длина ВЛ, км» [12].

По условию (20)

$$X_2 = 0,4 \cdot 5 \cdot \frac{10,3}{36,75^2} = 0,015 \text{ Ом.}$$

Индуктивное значение сопротивления обмоток ВН (напряжение 35 кВ) силового трансформатора подстанции определяется так:

$$X_{\sigma} = \frac{0,125 \cdot U_{\text{квн}\%} \cdot S_{\sigma}}{100 \cdot S_{\text{н.т.}}} \quad (21)$$

Так как на подстанции установлены разные трансформаторы, индуктивное сопротивление для их обмоток ВН также будет разным. Поэтому необходимо провести данный расчёт для обоих трансформаторов.

Для трансформатора 1Т (4000 кВА)

$$X_3 = \frac{0,125 \cdot 7,5 \cdot 10,3}{100 \cdot 4} = 0,024 \text{ Ом.}$$

Для трансформатора 2Т (6300 кВА)

$$X_4 = \frac{0,125 \cdot 10,5 \cdot 10,3}{100 \cdot 6,3} = 0,021 \text{ Ом.}$$

Сопротивление обмоток НН (напряжение 6 кВ) силовых трансформаторов, установленных на подстанции, определяется по известному выражению так:

$$X_{\text{н1}} = \frac{1,75 \cdot U_{\text{квн}\%} \cdot S_{\sigma}}{100 \cdot S_{\text{н.т.}}} \quad (22)$$

Так как на подстанции установлены разные трансформаторы, индуктивное сопротивление для их обмоток НН также будет разным.

Поэтому необходимо провести данный расчёт для обоих трансформаторов.

Для трансформатора 1Т (4000 кВА)

$$X_5 = \frac{1,75 \cdot 7,5 \cdot 10,3}{100 \cdot 4} = 0,34 \text{ Ом.}$$

Для трансформатора 2Т (6300 кВА)

$$X_6 = \frac{1,75 \cdot 10,5 \cdot 10,3}{100 \cdot 6,3} = 0,3 \text{ Ом.}$$

«Проводится преобразование схемы до точки К1 (рисунок 6)» [12].

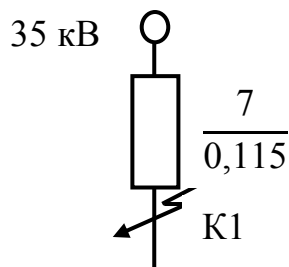


Рисунок 6 – Схема замещения, преобразованная для точки К1

«Результирующее сопротивление до расчётной точки К1» [12]

$$X_7 = X_1 + X_2, \quad (23)$$

$$X_7 = 0,1 + 0,015 = 0,115 \text{ Ом.}$$

«Расчётное максимальное значение тока трёхфазного КЗ) в расчётной точке К1» [12]

$$I_{\text{по1}} = \frac{E}{X_8} \cdot I_{\sigma}, \quad (24)$$

где « E_c - сверхпереходная ЭДС энергосистемы, $E_c=1$ » [12].

$$I_{\text{поК1}} = \frac{1}{0,115} \cdot 0,16 = 1,39 \text{ кА.}$$

«Схема замещения для расчета тока трёхфазного короткого замыкания в расчётной точке К2 представлена на рисунке 7» [12].

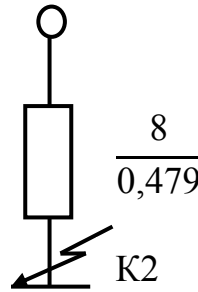


Рисунок 7 – Схема замещения для расчетов тока КЗ в точке К2

Для К2:

$$X_8 = X_7 + X_3 + X_5, \quad (25)$$

$$X_8 = 0,115 + 0,024 + 0,34 = 0,479 \text{ Ом.}$$

«Максимальное значение ТКЗ в точке К2» [12]

$$I_{\text{по2}} = \frac{E}{X_8} \cdot I_{\sigma 2}, \quad (26)$$

$$I_{\text{поК2}} = \frac{1}{0,479} \cdot 0,94 = 1,96 \text{ кА.}$$

«Схема замещения для расчета тока трёхфазного короткого замыкания в расчётной точке К3 представлена на рисунке 8» [12].

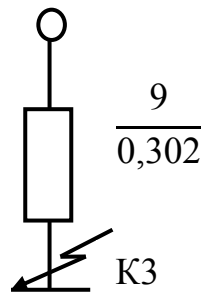


Рисунок 8 – Схема замещения для расчетов тока К3 в точке К3

«Расчёт для точки К3 аналогичен расчёту для точки К2» [12].

$$X_9 = X_7 + X_4 + X_6, \quad (27)$$

$$X_9 = 0,115 + 0,021 + 0,3 = 0,436 \text{ Ом.}$$

«Максимальное значение тока К3 в расчётной точке К3» [12]:

$$I_{\text{по}K3} = \frac{E}{X_9} \cdot I_{\text{б}2}, \quad (28)$$

$$I_{\text{по}K3} = \frac{1}{0,436} \cdot 0,94 = 2,16 \text{ кА.}$$

«Значение ударного тока в расчётной точке К1» [12]

$$i_{\text{уд1}} = \sqrt{2} \kappa_{\text{уд}} \cdot I_{\text{по1}}, \quad (29)$$

$$i_{\text{уд1}} = \sqrt{2} \cdot 1,6 \cdot 1,39 = 3,14 \text{ кА.}$$

«Значение ударного тока в расчётной точке К2» [12]

$$i_{уд2} = \sqrt{2}k_{уд} \cdot I_{по2}, \quad (30)$$

$$i_{уд.К2} = \sqrt{2} \cdot 1,4 \cdot 1,96 = 3,88 \text{ кА}.$$

«Значение ударного тока в расчётной точке К3» [12]

$$i_{уд3} = \sqrt{2}k_{уд} \cdot I_{по3}, \quad (31)$$

$$i_{уд.К3} = \sqrt{2} \cdot 1,4 \cdot 2,16 = 4,28 \text{ кА}.$$

«Значение двухфазного тока короткого замыкания» [12]:

$$I_{no(\min)} = \frac{\sqrt{3}}{2} I_{no}. \quad (32)$$

«Двухфазный ТКЗ в расчётных точках схемы» [12]:

$$I_{no(\min)К1} = \frac{\sqrt{3}}{2} \cdot 1,39 = 1,2 \text{ кА},$$

$$I_{no(\min)К2} = \frac{\sqrt{3}}{2} \cdot 1,96 = 1,7 \text{ кА},$$

$$I_{no(\min)К3} = \frac{\sqrt{3}}{2} \cdot 2,16 = 1,87 \text{ кА}.$$

Результаты сводятся в таблицу 10.

Таблица 10 – «Результаты расчетов токов короткого замыкания в расчётных точках схемы на понизительной подстанции ТП-135 Сургутского района ХМАО РФ» [12]

Параметр	Точка К1	Точка К2	Точка К3
$I_{no}, \text{ кА}$	1,39	1,96	2,16
$i_{уд}, \text{ кА}$	3,14	3,88	4,28
$I_{no(\min)}, \text{ кА}$	1,2	1,7	1,87

«Полученные результаты расчетов токов короткого замыкания на» [12] ТП-35/6 кВ ТП-135 Вачинского месторождения используются в работе далее при выборе и проверке оборудования данной подстанции, а также при расчёте уставок РЗиА.

2.6 Выбор и проверка электрических аппаратов

«Установлено, что модернизация оборудования в работе должна быть проведена методом замены устаревших электрических аппаратов (выключателей и разъединителей) в РУ-35 кВ» [12] и РУ-6 кВ ТП-35/6 кВ ТП-135 Сургутского района ХМАО РФ, а также установки дополнительных новых аппаратов защиты от перенапряжений (ограничителей перенапряжения) вместо разрядников. Ранее в работе в результате проведения анализа разработок и типов оборудования установлено, что для применения на понизительной подстанции 35/6 кВ ТП-135 Вачинского месторождения рекомендовано использовать следующие современные типы оборудования:

- выключатели высокого напряжения – вакуумный, электромагнитный, элегазовый;
- разъединители – современные модификации разъединителей горизонтально-поворотного и вертикально-поворотного типа;
- аппаратов защиты от перенапряжений – современные разработки ограничителей перенапряжения.

«Перечисленные выше электрические аппараты подлежат замене на новые, современные марки (соответственно типу оборудования)» [12], которые предварительно выбраны в работе на основе проведённого сравнительного анализа современных марок оборудования номинальным напряжением 35 кВ и 6 кВ. Учитывая результаты проведённого анализа, выбор конкретных марок данных аппаратов для их непосредственной установки в РУ-35 кВ и РУ-6 кВ понизительной подстанции 35/6 кВ ТП-135 Вачинского месторождения проводится в данном разделе.

Внедрение принятых решений по модернизации оборудования подстанции повысит показатели энергоэффективности и является одной из ключевых тенденций управления развитием системы электроснабжения.

Разработанные и внедрённые мероприятия по модернизации оборудования позволят значительно повысить надёжность схемы электрических соединений подстанции и потребителей в целом.

На основании обзора современных типов оборудования, проведён предварительный выбор марок (типономиналов) электрических аппаратов, которые рекомендуется установить в РУ-35 кВ и РУ-6 кВ ТП-35/6 кВ ТП-135 Вачинского месторождения вместо устаревшего оборудования (таблица 11).

Таблица 11 – Предварительный выбор марок (типономиналов) электрических аппаратов, которые рекомендуется установить в РУ-35 кВ и РУ-6 кВ ТП-35/6 кВ ТП-135 Сургутского района ХМАО РФ

Место установки	Тип аппарата	Марка (типономинал) аппарата	Производитель
РУ-35 кВ	Выключатель высокого напряжения	ВР35НСМ	ООО «НТЭАЗ Электрик»
РУ-35 кВ	Разъединитель	РГП-НТ-35-25/1000 УХЛ1	ООО «НТЭАЗ Электрик»
РУ-35 кВ	Ограничитель перенапряжения	ОПН-35/40,5/10/450 УХЛ1	НИИ «Защитных аппаратов и изоляторов»
РУ-6 кВ	Выключатель высокого напряжения	ВРС-6	ООО «НТЭАЗ Электрик»
РУ-6 кВ	Разъединитель	РВ-10/630УХЛ2	ООО «НТЭАЗ Электрик»
РУ-6 кВ	Ограничитель перенапряжения	ОПНп-6/6,9/10/500	НИИ «Защитных аппаратов и изоляторов»

Далее на основании расчётов необходимо проверить предварительно выбранное оборудование для установки на подстанции, а также параллельно проверить электрические аппараты, которые не нуждаются в замене.

«Выбор аппаратов высокого напряжения в общем виде производится по номинальным значениям напряжения и тока по условиям» [12]:

$$U_{уст} \leq U_n; \quad (33)$$

$$I_{\text{раб.макс.}} \leq I_n. \quad (34)$$

«Для отключающих аппаратов проверка на ток отключения» [12]:

$$I_{\text{н.т}} \leq I_{\text{отк.ном}}. \quad (35)$$

«Проверка на отключение аperiodической составляющей тока» [12]:

$$i_{\text{а.т}} \leq i_{\text{а.ном}} = \sqrt{2} \cdot \beta_{\text{ном}} \cdot I_{\text{отк.ном}}, \quad (36)$$

где « $\beta_{\text{ном}}$ – номинальное значение относительного содержания аperiodической составляющей в отключаемом токе» [12];

« $i_{\text{а.ном}}$ – номинальное допускаемое значение аperiodической составляющей в отключаемом токе для времени» [12].

«Проверка на электродинамическую стойкость» [12]:

– «по условию номинального тока отключения» [12]:

$$I'' \leq I_{\text{отк.ном}}; \quad (37)$$

– «по величине ударного тока» [6,7]:

$$i_y \leq i_{\text{дин.}}, \quad (38)$$

где « $i_{\text{дин.}}$ – номинальный ток электродинамической стойкости» [12].

«Проверка электрических аппаратов на термическую стойкость» [12]

$$B_K \leq I_T^2 \cdot t_T, \quad (39)$$

где « I_T – предельный ток термической стойкости по каталогу» [12].

По приведённым выше формулам, далее в работе проводится выбор и проверка нового оборудования для его установки в РУ-35 кВ и РУ-6 кВ ТП-35/6 кВ ТП-135 Сургутского района ХМАО РФ. Так как на подстанции используются два разных силовых трансформатора по номинальным мощностям и типам, необходимо проводить выбор нового модернизированного оборудования в цепи каждого силового трансформатора отдельно (как на стороне 35 кВ, так и на стороне 6 кВ подстанции). Этот фактор, учтённый в работе, увеличит точность расчётов и полученных результатов.

Результаты выбора и проверки аппаратов для установки в РУ-35 кВ и РУ-6 кВ ТП-35/6 кВ ТП-135 Вачинского месторождения представлены в таблицах 12 – 15. Выбор аппаратов напряжением 35 кВ для непосредственной установки в цепи трансформатора 1Т приведён в таблице 12.

Таблица 12 – Результаты выбора и проверки электрических аппаратов для установки в РУ-35 кВ (цепь трансформатора 1Т) ТП-35/6 кВ ТП-135

Наименование и марка аппарата	Условие	Расчетные величины	Каталожные данные	Выполнение условия
Выключатели ВР35НСМ-20/1600 УХЛ1	$U_{сети} \leq U_{ном}$	$U_{сети} = 35 \text{ кВ}$	$U_{ном} = 35 \text{ кВ}$	$35 \text{ кВ} = 35 \text{ кВ}$
	$I_{max} \leq I_{ном}$	$I_{max} = 64 \text{ А}$	$I_{ном} = 1600 \text{ А}$	$64 \text{ А} \leq 1600 \text{ А}$
	$I_{п.т} \leq I_{отк.ном}$	$I_{п.т} = 1,39 \text{ кА}$	$I_{отк.ном} = 20 \text{ кА}$	$1,39 \text{ кА} \leq 20 \text{ кА}$
	$i_y \leq i_{дин.}$	$i_y = 3,14 \text{ кА}$	$i_{дин.} = 52 \text{ кА}$	$3,14 \text{ кА} \leq 52 \text{ кА}$
	$B_K \leq I_T^2 \cdot t_T$	$I_T^2 \cdot t_T =$ $= 5,8 \text{ кА}^2\text{с}$	$B_K = 20^2 \cdot 3 =$ $= 1200 \text{ кА}^2\text{с}$	$5,8 \text{ кА}^2\text{с} \leq$ $1200 \text{ кА}^2\text{с}$
Разъединители РГП-НТ-35-25/1000 УХЛ1	$U_{сети} \leq U_{ном}$	$U_{сети} = 35 \text{ кВ}$	$U_{ном} = 35 \text{ кВ}$	$35 \text{ кВ} = 35 \text{ кВ}$
	$I_{max} \leq I_{ном}$	$I_{max} = 64 \text{ А}$	$I_{ном} = 1000 \text{ А}$	$64 \text{ А} \leq 1000 \text{ А}$
	$i_y \leq i_{дин.}$	$i_y = 3,14 \text{ кА}$	$i_{дин.} = 16 \text{ кА}$	$3,14 \text{ кА} \leq 16 \text{ кА}$
	$B_K \leq I_T^2 \cdot t_T$	$I_T^2 \cdot t_T =$ $= 5,8 \text{ кА}^2\text{с}$	$B_K = 16^2 \cdot 3 =$ $= 768 \text{ кА}^2\text{с}$	$5,8 \text{ кА}^2\text{с} \leq$ $768 \text{ кА}^2\text{с}$
ОПН-5/40,5/10/450	$U_{сети} \leq U_{ном}$	$U_{сети} = 35 \text{ кВ}$	$U_{ном} = 35 \text{ кВ}$	$35 \text{ кВ} = 35 \text{ кВ}$

Выбор аппаратов напряжением 35 кВ для установки в цепи трансформатора 2Т на стороне 35 кВ приведён в таблице 13.

Таблица 13 – Результаты выбора и проверки электрических аппаратов для установки в РУ-35 кВ (цепь трансформатора 2Т) ТП-35/6 кВ ТП-135

Наименование и марка аппарата	Условие	Расчетные величины	Каталожные данные	Выполнение условия
Выключатели ВР35НСМ-20/1600 УХЛ1	$U_{сети} \leq U_{ном}$	$U_{сети} = 35 \text{ кВ}$	$U_{ном} = 35 \text{ кВ}$	$35 \text{ кВ} = 35 \text{ кВ}$
	$I_{max} \leq I_{ном}$	$I_{max} = 78,5 \text{ А}$	$I_{ном} = 1600 \text{ А}$	$78,5 \text{ А} \leq 1600 \text{ А}$
	$I_{н.т} \leq I_{отк.ном}$	$I_{н.т} = 1,39 \text{ кА}$	$I_{отк.ном} = 20 \text{ кА}$	$1,39 \text{ кА} \leq 20 \text{ кА}$
	$i_y \leq i_{дин.}$	$i_y = 3,14 \text{ кА}$	$i_{дин.} = 52 \text{ кА}$	$3,14 \text{ кА} \leq 52 \text{ кА}$
	$B_K \leq I_T^2 \cdot t_T$	$I_T^2 \cdot t_T =$ $= 5,8 \text{ кА}^2\text{с}$	$B_K = 20^2 \cdot 3 =$ $= 1200 \text{ кА}^2\text{с}$	$5,8 \text{ кА}^2\text{с} \leq$ $1200 \text{ кА}^2\text{с}$
Разъединители РГП-НТ-35-25/1000 УХЛ1	$U_{сети} \leq U_{ном}$	$U_{сети} = 35 \text{ кВ}$	$U_{ном} = 35 \text{ кВ}$	$35 \text{ кВ} = 35 \text{ кВ}$
	$I_{max} \leq I_{ном}$	$I_{max} = 78,5 \text{ А}$	$I_{ном} = 1000 \text{ А}$	$78,5 \text{ А} \leq 1000 \text{ А}$
	$i_y \leq i_{дин.}$	$i_y = 3,14 \text{ кА}$	$i_{дин.} = 16 \text{ кА}$	$3,14 \text{ кА} \leq 16 \text{ кА}$
	$B_K \leq I_T^2 \cdot t_T$	$I_T^2 \cdot t_T =$ $= 5,8 \text{ кА}^2\text{с}$	$B_K = 16^2 \cdot 3 =$ $= 768 \text{ кА}^2\text{с}$	$5,8 \text{ кА}^2\text{с} \leq$ $768 \text{ кА}^2\text{с}$
ОПН-5/40,5/10/450	$U_{сети} \leq U_{ном}$	$U_{сети} = 35 \text{ кВ}$	$U_{ном} = 35 \text{ кВ}$	$35 \text{ кВ} = 35 \text{ кВ}$

В цепи напряжением 6 кВ предварительно выбраны следующие электрические аппараты:

- выключатели ВРС-6 (вводной, секционный, отходящих линий – линейные);
- разъединители РВ-10/630УХЛ2;
- ограничители перенапряжения ОПНп-6/6,9/10/500.

Все их необходимо проверить по условиям выбора и проверки аппаратов путём сравнения расчётных величин и каталожных данных аппаратов (по секциям шин – СШ). Результаты выбора аппаратов для установки в РУ-6 кВ (1 СШ и 2СШ) ТП-35/6 кВ ТП-135 приведены в таблицах 14 и 15.

Таблица 14 – Результаты выбора аппаратов РУ-6 кВ (1 СШ) ТП-135

Наименование и марка аппарата	Условие	Расчетные величины	Каталожные данные	Выполнение условия
Выключатели ВРС-6	$U_{сети} \leq U_{ном}$	$U_{сети} = 6 \text{ кВ}$	$U_{ном} = 6 \text{ кВ}$	$6 \text{ кВ} = 6 \text{ кВ}$
	$I_{max} \leq I_{ном}$	$I_{max} = 373,2 \text{ А}$	$I_{ном} = 1600 \text{ А}$	$373,2 \text{ А} \leq 1600 \text{ А}$
	$i_y \leq i_{дин.}$	$i_y = 3,88 \text{ кА}$	$i_{дин.} = 52 \text{ кА}$	$3,88 \text{ кА} \leq 52 \text{ кА}$
	$B_K \leq I_T^2 \cdot t_T$	$I_T^2 \cdot t_T = 11,5 \text{ кА}^2\text{с}$	$B_K = 20^2 \cdot 3 = 1200 \text{ кА}^2\text{с}$	$11,5 \text{ кА}^2\text{с} \leq 1200 \text{ кА}^2\text{с}$
Разъединители РВ-10/630УХЛ2	$U_{сети} \leq U_{ном}$	$U_{сети} = 6 \text{ кВ}$	$U_{ном} = 10 \text{ кВ}$	$6 \text{ кВ} \leq 10 \text{ кВ}$
	$I_{max} \leq I_{ном}$	$I_{max} = 373,2 \text{ А}$	$I_{ном} = 630 \text{ А}$	$373,2 \text{ А} \leq 630 \text{ А}$
	$i_y \leq i_{дин.}$	$i_y = 3,88 \text{ кА}$	$i_{дин.} = 16 \text{ кА}$	$3,88 \text{ кА} \leq 16 \text{ кА}$
	$B_K \leq I_T^2 \cdot t_T$	$I_T^2 \cdot t_T = 11,5 \text{ кА}^2\text{с}$	$B_K = 16^2 \cdot 3 = 768 \text{ кА}^2\text{с}$	$11,5 \text{ кА}^2\text{с} \leq 768 \text{ кА}^2\text{с}$
ОПНп-6/6,9/10/500	$U_{сети} \leq U_{ном}$	$U_{сети} = 6 \text{ кВ}$	$U_{ном} = 6 \text{ кВ}$	$6 \text{ кВ} = 6 \text{ кВ}$

Таблица 15 – Результаты выбора аппаратов РУ-6 кВ (2СШ) ТП-135

Наименование и марка аппарата	Условие	Расчетные величины	Каталожные данные	Выполнение условия
Выключатели ВРС-6	$U_{сети} \leq U_{ном}$	$U_{сети} = 6 \text{ кВ}$	$U_{ном} = 6 \text{ кВ}$	$6 \text{ кВ} = 6 \text{ кВ}$
	$I_{max} \leq I_{ном}$	$I_{max} = 458 \text{ А}$	$I_{ном} = 1600 \text{ А}$	$458 \text{ А} \leq 1600 \text{ А}$
	$I_{п.т} \leq I_{отк.ном}$	$I_{п.т} = 2,16 \text{ кА}$	$I_{отк.ном} = 20 \text{ кА}$	$2,16 \text{ кА} \leq 20 \text{ кА}$
	$i_y \leq i_{дин.}$	$i_y = 4,28 \text{ кА}$	$i_{дин.} = 52 \text{ кА}$	$4,28 \text{ кА} \leq 52 \text{ кА}$
	$B_K \leq I_T^2 \cdot t_T$	$I_T^2 \cdot t_T = 14 \text{ кА}^2\text{с}$	$B_K = 20^2 \cdot 3 = 1200 \text{ кА}^2\text{с}$	$14 \text{ кА}^2\text{с} \leq 1200 \text{ кА}^2\text{с}$
Разъединители РВ-10/630УХЛ2	$U_{сети} \leq U_{ном}$	$U_{сети} = 6 \text{ кВ}$	$U_{ном} = 10 \text{ кВ}$	$6 \text{ кВ} \leq 10 \text{ кВ}$
	$I_{max} \leq I_{ном}$	$I_{max} = 458 \text{ А}$	$I_{ном} = 630 \text{ А}$	$458 \text{ А} \leq 630 \text{ А}$
	$i_y \leq i_{дин.}$	$i_y = 4,28 \text{ кА}$	$i_{дин.} = 16 \text{ кА}$	$4,28 \text{ кА} \leq 16 \text{ кА}$
	$B_K \leq I_T^2 \cdot t_T$	$I_T^2 \cdot t_T = 14 \text{ кА}^2\text{с}$	$B_K = 16^2 \cdot 3 = 768 \text{ кА}^2\text{с}$	$14 \text{ кА}^2\text{с} \leq 768 \text{ кА}^2\text{с}$
ОПНп-6/6,9/10/500	$U_{сети} \leq U_{ном}$	$U_{сети} = 6 \text{ кВ}$	$U_{ном} = 6 \text{ кВ}$	$6 \text{ кВ} = 6 \text{ кВ}$

В результате проведения проверочных расчётов по выбору электрических аппаратов для установки в РУ-35 кВ и РУ-6 кВ ТП-35/6 кВ ТП-135 с целью её модернизации, показано, что все выбранные аппараты отвечают условиям всех требуемых проверок.

Выводы по разделу.

В разделе, исходя из задания и принятых решений по реконструкции электрической части объекта исследования, внедрены и проверены расчётным путём принятые мероприятия по реконструкции ТП-135 Сургутского района ХМАО РФ.

В схеме электрических соединений подстанции подключён новый ввод (линия) напряжением 35 кВ, что соответствует требованиям [10].

В результате проведения анализа разработок и типов оборудования установлено, что для применения на понизительной подстанции 35/6 кВ ТП-135 Вачинского месторождения рекомендовано использовать следующие современные типы оборудования:

- выключатели высокого напряжения – вакуумный, электромагнитный, элегазовый;
- разъединители – современные модификации разъединителей горизонтально-поворотного и вертикально-поворотного типа;
- аппаратов защиты от перенапряжений – современные разработки ограничителей перенапряжения.

На трансформаторной подстанции 35/6 кВ ТП-135 Вачинского месторождения внедрены мероприятия по модернизации оборудования:

- выбрано и проверено новое оборудование для установки в РУ-35 кВ подстанции, а именно: выключатели высокого напряжения марки ВР35НСМ (производитель – ООО «НТЭАЗ Электрик»), разъединители марки РГП-НТ-35-25/1000 УХЛ1 (производитель – ООО «НТЭАЗ Электрик»), ограничители перенапряжения ОПН-

35/40,5/10/450 УХЛ1 (производитель – НИИ «Защитных аппаратов и изоляторов»);

- выбрано и проверено новое оборудование для установки в РУ-6 кВ подстанции: выключатели высокого напряжения марки ВРС-6 (производитель – ООО «НТЭАЗ Электрик»), разъединители марки РВ-10/630УХЛ2 (производитель – ООО «НТЭАЗ Электрик»), ограничитель перенапряжения марки ОПНп-6/6,9/10/500 (производитель – НИИ «Защитных аппаратов и изоляторов»).

Всё выбранное оборудование проверено на термическую и электродинамическую стойкость к токам короткого замыкания, а также на условие соответствия максимальным рабочим токам, рассчитанным в работе.

В результате анализа нагрузочной способности трансформаторов, установлено, что силовые трансформаторы ТМН-4000/35 и ТМН-6300/35 удовлетворяют результатам выбора.

Расчётным путём показано, что внедрённые практические мероприятия по реконструкции ТП-35/6 кВ ТП-135 Сургутского района ХМАО РФ позволят значительно повысить надёжность схемы электрических соединений подстанции и потребителей в целом.

3 Расчёт уставок релейной защиты и автоматики подстанции

3.1 Выбор блоков релейной защиты и автоматики

Как было указано ранее, одним из этапов реконструкции ТП-35/6 кВ ТП-135 Сургутского района ХМАО РФ является модернизация релейной защиты и автоматики подстанции. Она осуществляется путём замены устаревших типов индукционных реле, которые давно выработали свой ресурс и устарели как технически, так и экономически. Модернизация данных типов реле невозможна, поэтому они требуют замены на современные блоки микропроцессорной релейной защиты и автоматики.

В работе для этой цели выбираются следующие современные блоки РЗА на микропроцессорной основе, которые лишены недостатков устаревших индукционных реле. Состав современного типичного микропроцессорного блока РЗА представлен на рисунке 9.

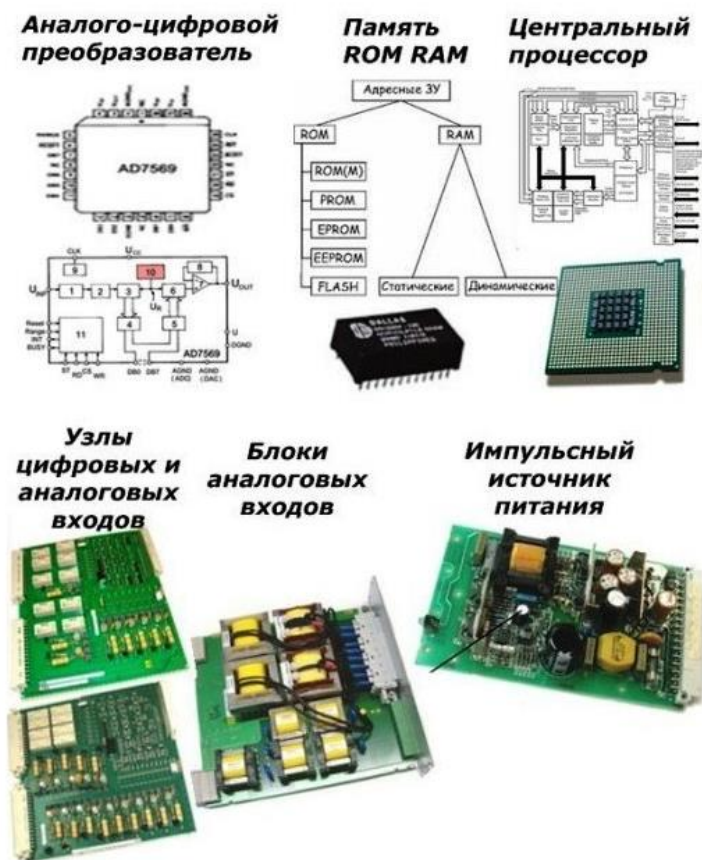


Рисунок 9 – Состав современных микропроцессорных блоков РЗА

Такие микропроцессорные блоки РЗиА способны выполнять тысячи операций в единицу времени, что эквивалентно сотням старых индукционных реле. Кроме того, такие блоки значительно надёжны и компактны, а также не требуют таких значительных затрат на монтаж, ремонт, наладку и эксплуатацию, как старые реле.

В работе для установки на подстанции выбираются современные блоки РЗиА типа БЭМП РУ (производитель – АО «Чебоксарский электроаппаратный завод»).

Для применения на подстанции выбрана модификация блока РЗиА марки БЭМП РУ-ТТ2, в которую входят основные релейные защиты трансформаторов, отходящих линий и секционных соединений, которые присутствуют на объекте исследования.

Габаритные размеры выбранной модификации микропроцессорного блока РЗиА марки БЭМП РУ-ТТ2 представлена на рисунке 10.

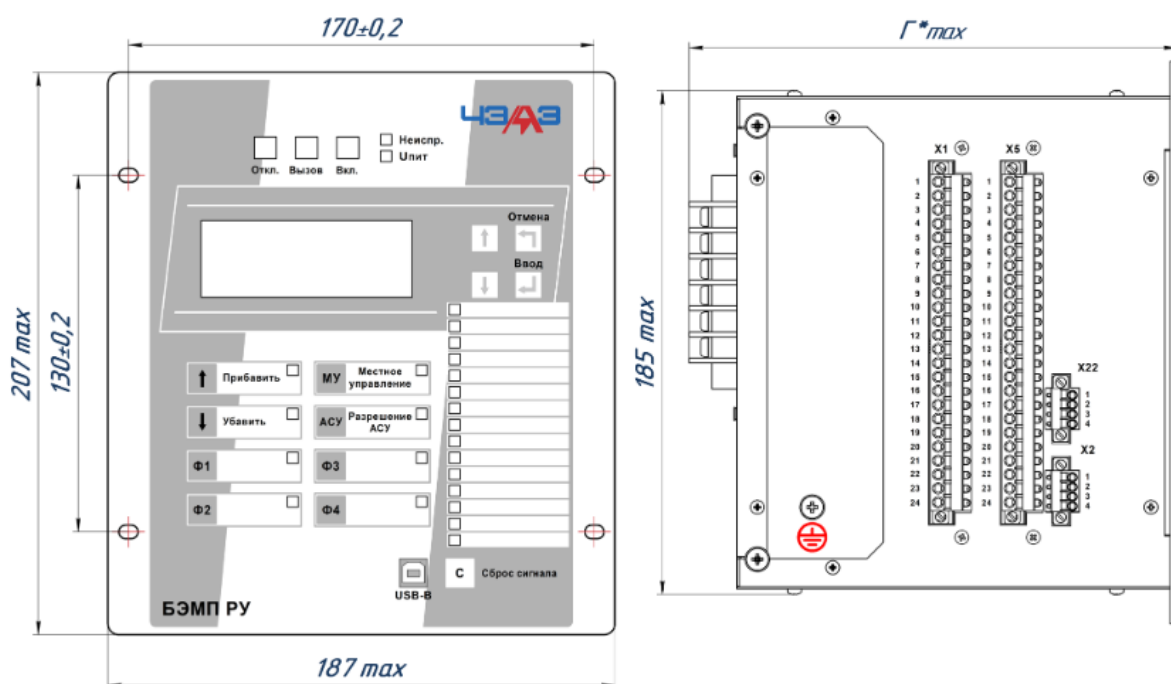


Рисунок 10 – Габаритные размеры выбранной модификации микропроцессорного блока РЗиА марки БЭМП РУ-ТТ2 для применения на ТП-35/6 кВ ТП-135 Сургутского района ХМАО РФ

Далее в работе выбираются уставки РЗиА для данного блока.

3.2 Выбор первичных токов и коэффициентов трансформации трансформаторов тока

Для расчёта уставок РЗиА на первом этапе необходимо определить:

- первичный ток измерительных трансформаторов тока (далее – ТТ). При этом вторичный ток ТТ принимается равным 5 А на всех присоединениях схемы;
- коэффициент трансформации ТТ.

Данные параметры определяются, исходя из значения максимальных рабочих токов, рассчитанных в работе ранее (при выборе сечений проводников во втором разделе).

При этом ТСН защищены предохранителями, поэтому уставки РЗиА для них не выбираются. При выборе первичных токов ТТ применяется таблица стандартных токов [18].

Исходя из этого, полученные результаты выбора первичных токов и коэффициентов трансформации ТТ на ТП-35/6 кВ ТП-135 Вачинского месторождения приводятся в форме таблицы 16.

Таблица 16 – Результаты выбора первичных токов и коэффициентов трансформации ТТ на ТП-35/6 кВ ТП-135 Вачинского месторождения

Напряжение	Элемент (присоединение)	I_m, A	$I_{ТТ1}, A$	K_T
35 кВ	1Т	64,0	75,0	15
35 кВ	2Т	78,5	80,0	16
6 кВ	1Т	373,2	400,0	80
6 кВ	2Т	458,0	500,0	100
6 кВ	Эл. котел-1	275,6	300,0	60
6 кВ	Жил. посёлок	122,5	150,0	30
6 кВ	Алдан-4	153,1	200,0	40
6 кВ	Эл. котел-2	336,8	400,0	80

Далее в работе, на основании результатов выбора первичных токов и коэффициентов трансформации ТТ на ТП-35/6 кВ ТП-135 Вачинского месторождения, проводится выбор уставок РЗиА всего оборудования подстанции.

3.3 Расчёт уставок релейной защиты и автоматики

Далее проводится расчёт и выбор уставок РЗА оборудования ТП-35/6 кВ ТП-135 Вачинского месторождения.

Так как в работе применяются новейшие микропроцессорные блоки, значит, расчёт уставок основных защит должен проводиться по упрощённой методике, без учёта коэффициентов самозапуска, надёжности и возврата, которые присущи только устаревшим индукционным реле.

Ток срабатывания защит от внутренних повреждений в микропроцессорных блоках определяется с учётом коэффициента отстройки от максимального рабочего тока по следующему условию:

$$I_{с.з} \geq K_{отс} \cdot I_{м}, \quad (40)$$

где K_o – коэффициент отстройки.

Ток срабатывания защит от внешних повреждений в микропроцессорных блоках определяется с учётом коэффициента отстройки от максимального тока КЗ по следующему условию:

$$I_{с.з} \geq K_{отс} \cdot I_{к}. \quad (41)$$

Для всех защит принимаются различные значения коэффициента отстройки (в зависимости от типа защит и назначения – основная или резервная).

При этом действительный ток срабатывания защит (ток срабатывания релейного микропроцессорного элемента) с учётом коэффициента трансформации ТТ при коэффициенте схемы, равном единице (соединение ТТ и блоков РЗА в полную и/или неполную звезду):

$$I_{c.p} \geq \frac{I_{c.з}}{K_m}, \quad (42)$$

где K_m – коэффициент трансформации ТТ.

В работе применяются следующие виды защит и устройств автоматики для ТП-35/6 кВ ТП-135 Вачинского месторождения:

- для силовых трансформаторов – максимальная токовая защита (далее – МТЗ), дифференциальная защита (далее – ДЗ), газовая защита (далее – ГЗ), защита от однофазных замыканий на землю (далее – ЗОЗ). При этом ДЗ и ГЗ устанавливаются на стороне 35 кВ, а МТЗ и ЗОЗ – на стороне 6 кВ;
- для отходящих линий 6 кВ – ДЗ, МТЗ, ЗОЗ, АПВ (далее – автоматическое повторное включение);
- для вводов 6 кВ – ДЗ, МТЗ, ЗОЗ;
- для секционного соединения 6 кВ – ДЗ, МТЗ, ЗОЗ, АВР (далее – автоматическое включение резерва).

МТЗ является защитой от внутренних повреждений, поэтому она отстраивается от максимального рабочего тока с $K_o = 1,1$. Селективность МТЗ обеспечивается подбором времени срабатывания (начиная от источника к потребителю). Выбор уставок тока и времени срабатывания МТЗ представлен в таблице 17.

Таблица 17 – Выбор уставок МТЗ

Элемент (присоединение)	I_m, A	K_T	$I_{c.з}, A$	$I_{c.p}, A$	$t_{c.з}, c$
Ввод 35 кВ1Т	64,0	15	70	4,7	0,5
Ввод 35 кВ2Т	78,5	16	86	5,4	0,5
1Т (6 кВ)/ ввод 6 кВ 1Т	373,2	80	410	5,1	1,0/1,5
2Т (6 кВ)/ ввод 6 кВ 2Т	458,0	100	504	5,0	1,0/1,5
Секционное соединение	641,2	140	705	5,0	1,0
Эл. котел-1	275,6	60	303	5,0	1,5
Жил. посёлок	122,5	30	135	4,5	1,5
Алдан-4	153,1	40	168	4,2	1,5
Эл. котел-2	336,8	80	370	4,6	1,5

ДЗ является основной защитой от внешних повреждений, поэтому отстраивается от максимального тока КЗ с $K_o = 1,3$. ДЗ выполняется без выдержки времени. Выбор уставок тока и времени срабатывания ДЗ представлен в таблице 18. В таблице для секционного соединения принят максимальный ток КЗ схемы, исходя из различных значений за трансформаторами в сети 6 кВ.

Таблица 18 – Выбор уставок ДЗ

Элемент (присоединение)	I_k , кА	K_T	$I_{c.з}$, А	$I_{c.р}$, А
1Т (35 кВ)	1390	15	1800	120
2Т (35 кВ)	1390	16	1800	110
1Т – ввод 6 кВ	1960	80	2550	32
2Т – ввод 6 кВ	2160	100	2810	28
Секционное соединение	2160	140	2810	20
Эл. котел-1	1960	60	2550	43
Жил. посёлок	1960	30	2550	85
Алдан-4	2160	40	2810	70
Эл. котел-2	2160	80	2810	35

ЗОЗ является основной защитой от однофазных замыканий на землю.

Учитывая требования [10], принимается в работе:

- для ЗОЗ трансформаторов подстанции – $I_{c.з} = 100$ А, $t_{c.з} = 1$ с;
- для ЗОЗ всех линий подстанции – $I_{c.з} = 5$ А, $t_{c.з} = 0$ с (без выдержки времени).

Для устройств автоматики принимаются следующие уставки времени срабатывания согласно рекомендациям [10]:

- для АПВ на линиях – $t_{c.з} = 1$ с;
- для АВР на секционном соединении – $t_{c.з} = 2$ с.

Выбранные уставки РЗиА показаны в работе на графическом листе 5.

Выводы по разделу.

В разделе проведён выбор современных блоков РЗиА типа БЭМП РУ марки БЭМП РУ-ТТ2, в которую входят основные релейные защиты трансформаторов, отходящих линий и секционных соединений, которые присутствуют на объекте исследования. Выбраны уставки РЗиА блока.

Заключение

В результате выполнения работы проведена реконструкция трансформаторной понижающей подстанции ТП-35/6 кВ ТП-135 Сургутского района ХМАО РФ.

На основе анализа схемы электрических соединений и оборудования подстанции, разработаны рекомендации по реконструкция электрической части понизительной подстанции 135 Вачинского месторождения класса напряжения 35/6 кВ, включающие в себя следующие основные этапы:

- модернизацию устаревших электрических аппаратов в РУ-35 кВ и РУ-6 кВ, а также устройств релейной защиты и автоматики подстанции, путём замены их на современные модели и марки, отличающиеся улучшенными техническими и экономическими характеристиками;
- реконструкцию схемы электрических соединений подстанции на стороне 35 кВ, предусматривающей ввод дополнительной линии для отдельного питания силовых трансформаторов, что соответствует требованиям [10] к электрическим схемам для питания объектов I и II категорий надёжности.

В результате проведения анализа разработок и типов оборудования установлено, что для применения на понизительной подстанции 35/6 кВ ТП-135 Вачинского месторождения рекомендовано использовать следующие современные типы оборудования:

- выключатели высокого напряжения – вакуумный, электромагнитный, элегазовый;
- разъединители – современные модификации разъединителей горизонтально-поворотного и вертикально-поворотного типа;
- аппаратов защиты от перенапряжений – современные разработки ограничителей перенапряжения.

На трансформаторной подстанции 35/6 кВ ТП-135 Вачинского месторождения внедрены следующие основные практические мероприятия по модернизации оборудования:

- выбрано и проверено новое оборудование для установки в РУ-35 кВ подстанции, а именно: выключатели высокого напряжения марки ВР35НСМ (производитель – ООО «НТЭАЗ Электрик»), разъединители марки РГП-НТ-35-25/1000 УХЛ1 (производитель – ООО «НТЭАЗ Электрик»), ограничители перенапряжения ОПН-35/40,5/10/450 УХЛ1 (производитель – НИИ «Защитных аппаратов и изоляторов»);
- выбрано и проверено новое оборудование для установки в РУ-6 кВ подстанции: выключатели высокого напряжения марки ВРС-6 (производитель – ООО «НТЭАЗ Электрик»), разъединители марки РВ-10/630УХЛ2 (производитель – ООО «НТЭАЗ Электрик»), ограничитель перенапряжения марки ОПНп-6/6,9/10/500 (производитель – НИИ «Защитных аппаратов и изоляторов»).

Всё выбранное оборудование проверено на термическую и электродинамическую стойкость к токам короткого замыкания, а также на условие соответствия максимальным рабочим токам, рассчитанным в работе.

В результате анализа нагрузочной способности трансформаторов, установлено, что силовые трансформаторы ТМН-4000/35 и ТМН-6300/35 удовлетворяют результатам выбора.

Проведён выбор современных блоков РЗиА типа БЭМП РУ марки БЭМП РУ-ТТ2, в которую входят основные релейные защиты трансформаторов, отходящих линий и секционных соединений, которые присутствуют на объекте исследования.

Выбраны уставки основных РЗиА.

Разработанные и внедрённые мероприятия позволят значительно повысить надёжность схемы электрических соединений подстанции.

Список используемых источников

1. ГОСТ 32144-2013. Электрическая энергия. Совместимость технических средств электромагнитная. Нормы качества электрической энергии в системах электроснабжения общего назначения.
2. Кадомская К.П., Лавров Ю.А. Электрооборудование высокого напряжения нового поколения. Вологда: Инфра-Инженерия, 2017. 343 с.
3. Курдюмов В.И., Зотов Б.И. Проектирование и расчет средств обеспечения безопасности. М.: Колос, 2016. 184 с.
4. Межотраслевые правила по охране труда (правила безопасности при эксплуатации электроустановок (ПОТ РМ-016-2001): (серия 17, норматив. док. по надзору в электроэнергетике). М.: ОАО «Научно-технический центр по безопасности в промышленности», 2016. 208 с.
5. Михайлов Ю.М. Охрана труда при эксплуатации электроустановок. М.: Издательство «Альфа-Пресс», 2017. 224 с.
6. Неклепаев Б.Н., Крючков И.П. Электрическая часть электростанций и подстанций. Справочные материалы для курсового и дипломного проектирования: Учеб. пособие для ВУЗов. 5-е издание, перераб. и доп. М.: Энергоатомиздат, 2016. 608 с.
7. Никитенко Г.В. Электрооборудование, электротехнологии и электроснабжение. Дипломное проектирование: Учебное пособие. СПб.: Лань, 2018. 316 с.
8. Правила техники безопасности при эксплуатации электроустановок потребителей. - 4-е изд., перераб. и доп. М: Энергоатомиздат, 2017. 174 с.
9. Правила технической эксплуатации электроустановок потребителей. Госэнергонадзор Минэнерго России. М.: ЗАО «Энергосервис», 2017.
10. Правила устройства электроустановок (ПУЭ). М.: Альвис, 2018. 632 с.
11. Рожкова Л.Д. Электрооборудование электрических станций и подстанций: Учебник для студентов учреждений среднего профессионального

образования. М.: ИЦ Академия, 2016. 448 с.

12. Сибикин Ю.Д. Монтаж, эксплуатация и ремонт электрооборудования промышленных предприятий и установок. – Вологда: Инфра-Инженерия, 2017. 464 с.

13. Сибикин, Ю.Д. Электроснабжение. Вологда: Инфра-Инженерия, 2017. 328 с.

14. Справочник по проектированию электрических сетей / под ред. Д.Л. Файбисовича. 4-е изд., перераб. и доп. М.: ЭНАС, 2018. 312 с.

15. СТО 56947007-29.240.30.010-2008. «Схемы принципиальные электрические распределительных устройств подстанций 35-750 кВ. Типовые решения». [Электронный ресурс]: URL: <https://www.twirpx.com/file/24666/> (дата обращения: 12.08.2022).

16. Федеральный закон от 23.11.2009 № 261-ФЗ (ред. от 29.07.2017) «Об энергосбережении, повышении энергетической эффективности и о внесении изменений в отдельные законодательные акты Российской Федерации».

17. Шеховцов В. П. Справочное пособие по электрооборудованию и электроснабжению. М.: Форум, Инфра. 2015. 136 с.

18. Энергетическая стратегия РФ на период до 2035 года. Распоряжение Правительства РФ от 9 июня 2020 г. № 1523-р. М.: Министерство энергетики, 2020. 142 с.

19. Copley P. Marketing Communications Management: Concepts and Theories, Cases and Practices. Oxford: Butterworth-Heinemann, 2018. 441 p.

20. Potter E.H. Branding Canada. Projecting Canada's Soft Power through Public Diplomacy. Montreal: McGill-Queen's University Press, 2019. 464 p.