

МИНИСТЕРСТВО НАУКИ И ВЫСШЕГО ОБРАЗОВАНИЯ РОССИЙСКОЙ ФЕДЕРАЦИИ  
федеральное государственное бюджетное образовательное учреждение  
высшего образования  
«Тольяттинский государственный университет»

Институт машиностроения

(наименование института полностью)

Кафедра Проектирование и эксплуатация автомобилей

(наименование)

23.03.03 Эксплуатация транспортно-технологических машин и комплексов

(код и наименование направления подготовки, специальности)

Автомобили и автомобильный сервис

(направленность (профиль)/специализация)

## **ВЫПУСКНАЯ КВАЛИФИКАЦИОННАЯ РАБОТА (БАКАЛАВРСКАЯ РАБОТА)**

на тему Разработка ходовой части спортивного болида Formula Student класса EV

Обучающийся

Ю.В. Трынов

(И.О. Фамилия)

(личная подпись)

Руководитель

канд. пед. наук, Л.А. Угарова

(ученая степень, звание, И.О. Фамилия)

Тольятти 2022

## Аннотация

Современный мир характеризуется быстрой сменой технологий, беспрецедентным ростом конкуренции товаров и услуг, изменением качества рынков — все это требует адекватной подготовки инженерных кадров. Для удовлетворения данных целей в мире существуют различные международные студенческие образовательные проекты, однако наиболее успешным и популярным является мировая серия Formula Student.

В рамках данного проекта студенты самостоятельно разрабатывают, изготавливают и тестируют автомобиль класса Formula Student. Одной из наиболее важных и сложных систем такого автомобиля является его ходовая часть.

В данной выпускной квалификационной работе рассматривается вопрос разработки ходовой части спортивного болида Formula Student класса EV.

Приведены основные термины и определения, дана характеристика составляющих ходовой части гоночного болида.

Произведено описание исходных данных, выполнен тягово-динамический расчет и спроектирована ходовая часть.

Также в работе описаны возможные неисправности и методы обслуживания ходовой части болида.

Выпускная квалификационная работа состоит из 59 страниц пояснительной записки, содержащей 10 таблиц, 27 рисунков, 3 приложения и графической части, содержащей 6 листов.

## Содержание

Введение.....	4
1 Состояние вопроса .....	5
1.1 Международный инженерный проект Formula Student .....	5
1.2 Ходовая часть автомобиля класса Formula Student .....	7
2 Проектирование ходовой части спортивного болида .....	9
2.1. Определение исходных данных.....	9
2.2. Тягово-динамический расчет .....	12
2.3. Проектирование и расчет ходовой части.....	25
3 Обслуживание ходовой части спортивного болида .....	39
3.1 Порядок устранения основных неисправностей .....	39
3.2 Разработка технологической карты процесса сборки подвески .....	41
Заключение .....	47
Список используемой литературы и используемых источников.....	48
Приложение А Расчет точек подвески.....	51
Приложение Б Спецификация к сборочному чертежу переднего поворотного кулака.....	55
Приложение В Спецификация к сборочному чертежу заднего поворотного кулака.....	57

## Введение

Formula Student – это международный проект, объединяющий более 2000 университетов по всему миру, которые стремятся принять в нем участие. Данный проект является образовательной площадкой, где студенты, объединенные в одну команду, в течение года работают над созданием спортивного болида класса Formula Student с учетом дедлайнов и технических ограничений [19].

В конце года проектные команды принимают участие в международных соревнованиях, где представляют свои разработки в статических дисциплинах, а также тестируют прототипы спортивных болидов в динамических дисциплинах – гонках на треке.

Целью данной работы является разработка ходовой части спортивного болида Formula Student класса EV, отвечающего требованиям регламента FS Rules.

В связи с этим был определен ряд задач:

- Изучить состояние вопроса;
- Определить исходные данные, произвести расчеты и спроектировать ходовую часть спортивного болида;
- Перечислить основные неисправности ходовой части болида, а также методы их профилактики и устранения.

В ходе выполнения данной выпускной квалификационной работы были описаны основные методы проектирования ходовой части спортивного болида Formula Student класса EV с учетом поставленной цели по улучшению динамических показателей относительно ранее разработанных болидов.

В качестве результата работы представлена разработанная ходовая часть спортивного болида Formula Student класса EV, которая будет применена при изготовлении болида 2022 года.

## **1 Состояние вопроса**

### **1.1 Международный инженерный проект Formula Student**

Formula Student — это международный инженерный проект, включающий в себя одноименные соревнования. Задача команд данного проекта состоит в том, чтобы разработать и построить небольшой гоночный автомобиль с открытыми колесами за один учебный год. Автомобиль может быть представлен в одном из трех классов транспортных средств: двигатели внутреннего сгорания, электрические и беспилотные [20].

Цель проекта – дать студентам практический опыт работы в крупных инженерных проектах, подготовить их к послевузовской работе [9]. Благодаря этому выпускники Formula Student пользуются большим спросом в машиностроительной отрасли.

Большинство участвующих команд сосредоточено в Европе, но Formula Student — это глобальное соревнование. В состав участников входят также команды из Северной и Южной Америки, Азии и Океании. Из-за логистических трудностей, связанных с доставкой гоночного болида в отдаленные регионы, наша команда в основном принимает участие в европейских и российских соревнованиях Formula Student.

Автомобили класса Formula Student — это небольшие одноместные автомобили с открытыми колесами и четырехтактным двигателем [1]. Автомобили сделаны настолько легкими, насколько это возможно, с акцентом на прижимную силу и управляемость, а не на мощность. Это связано с тем, что, трассы на соревнованиях заданы таим образом, что автомобили практически никогда не развивают высоких скоростей, поэтому вышеупомянутые качества являются более ценными.

В рамках соревнований Formula Student проходят 8 различных этапов – дисциплин [21]:

- «Защита конструкции» - команда представляет автомобиль нескольким судьям, которые расспрашивают отдельных членов команды о процессе разработки конкретных систем. Чем лучше команда сможет ответить на вопросы, тем больше очков наберет. Максимальная сумма баллов – 150;

- «Отчет о стоимости и производстве» - аналогично дисциплине «Защита конструкции», но с опросом членов команды о процессе производства конкретных систем. Если команда сможет убедить судей в том, что их автомобиль изготовлен наиболее эффективным способом, то сможет набрать максимальные 100 баллов;

- «Презентация бизнес-плана» - эта дисциплина проходит как инвестиционная встреча, где команда должна представить группе судей творческий способ продажи своего автомобиля. Максимальная сумма баллов по данной дисциплине – 75 и основывается на финансовом понимании, новизне идеи и качестве презентации;

- «Ускорение» - автомобили разгоняются по прямой со старта на трассе длиной 75 метров, 75 баллов выигрывает наименьшее время;

- «Восьмерка» – автомобили участвуют в гонке по трассе фактически изображающую цифру «8». Выигрывает 75 баллов та команда, чей автомобиль сможет проехать два круга в правую и два круга в левую сторону за наименьшее время;

- «Автокросс» – Автомобиль проезжает круг по узкой и извилистой трассе длиной около километра. Время прохождения круга определяет не только количество набранных очков (максимум 100), но и порядок старта автомобиля в гонке на выносливость;

- «Гонка на выносливость» – автомобиль должен проехать несколько кругов по трассе автокросса общей протяженностью 20 км со сменой водителя на полпути. На трассе могут одновременно находиться несколько автомобилей. Автомобиль, показавший самое быстрое время, набирает наибольшее количество баллов – 325;

- «Топливная эффективность» – Показатель потребления энергии автомобилем. Измеряется до и после гонки на выносливость и оценивается в баллах. Максимальная сумма баллов – 100.

В каждой из дисциплин команды и их автомобили оцениваются индивидуально опытными судьями – ведущими специалистами автомобильной отрасли и общая сумма баллов определяет победителя [25].

## **1.2 Ходовая часть автомобиля класса Formula Student**

«Ходовая часть автомобиля – это совокупность устройств, осуществляющих упругую связь колес и мостов с несущей системой автомобиля (рамой или кузовом), уменьшение динамических нагрузок на несущую систему и затухание колебаний, регулирование положения кузова автомобиля. Подвеска обеспечивает заданный уровень плавности хода и повышает безопасность движения.» [13]

«Плавность хода – это эксплуатационное свойство автомобиля, обеспечивающее вибронегативность водителя, пассажиров, элементов автомобиля и груза в пределах установленных норм. Смягчая удары от неровностей дороги, подвеска обеспечивает комфортабельное движение без утомляемости водителя и пассажиров, и повреждений груза. Связывая между собой поддрессоренную и неподдрессоренные массы автомобиля, подвеска обеспечивает возможность их колебаний с разной частотой: поддрессоренные массы с частотой 1,0 ... 2,5 Гц; неподдрессоренные массы с частотой 5...10 Гц.» [16]

Ходовая часть автомобиля класса Formula Student, как и ходовая часть гражданского автомобиля – это сложная система взаимосвязанных элементов, таких как:

- Опорные элементы - составляют опору колеса и распределяют нагрузку (поворотные кулаки);

- Элементы крепления – несут функцию жесткого соединения подвески с кузовом;
- Элементы упругие – принимающие нагрузку и распределяющие на кузов автомобиля;
- Элементы гасящие – подавляющие колебания упругих элементов;
- Элементы стабилизирующие – при крене автомобиля препятствуют явлению отрыва колес от поверхности (стабилизаторы поперечной устойчивости);
- Элементы направляющие – соединяют подвеску с кузовом и определяют перемещение колес и кузова относительно друг друга (рычаги и тяги).

#### Вывод по разделу

В первой части данного раздела приведена информация о международном инженерном проекте Formula Student и одноименных соревнованиях. Были описаны цели проекта, участники и типы дисциплин, к в которых соревнуются команды с автомобилем собственной разработки.

Во второй части раздела дано понятие ходовой части автомобиля, а также перечислены составляющие ходовой части автомобиля класса Formula Student.



## **2 Проектирование ходовой части спортивного болида**

### **2.1. Определение исходных данных**

Грамотно разработанная ходовая часть позволит болиду показать лучшее время во время динамических испытаний. Одним из наиболее важных критериев является обеспечение наибольшего сцепления колес с покрытием трассы.

При разработке болида проектирование необходимо начинать с проектирования ходовой части и выбора типа шин [15]. Если пойти по другому пути и начинать проектирования автомобиля с шасси, то в последствии придется столкнуться с рядом сложностей, поскольку это ограничит проектировщика в выборе геометрии и расположении точек подвески: их необходимо будет согласовывать с уже выбранной геометрией рамы [10]. Таким образом подвеска может быть неэффективной.

В начале проектирования ходовой части важно определиться с размером и типом шин, а также с размером колесных дисков. Данные комплектующие подбираются исходя из общеконцептуальной задумки будущей машины и ее условий эксплуатации.

Многие производители шин и колесных дисков создают отдельную линейку товаров, подходящих именно для соревнований Formula Student. В основном производят диски на 10” и 13”. Но выбор всегда остается за командой, которая, впрочем, может заняться их изготовлением самостоятельно.

Концепция электробоида 2022 года имеет в качестве несущей системы пространственную трубно сварную раму. Такое решение было принято поскольку данная технология обладает наибольшей степенью надежности при низкой себестоимости, не уступая по критериям жесткости [12] альтернативному варианту, широко распространённому в проекте Formula

Student, монококу. Для данного типа несущей системы в большей степени подойдут колеса с размерностью 13 дюймов, как показано на рисунке 1.



Рисунок 1 – Концепция болида с пространственной рамой и колесами 13”

«Преимущества тринадцатидюймовых колес:

- снижение податливости рамы и подвески,
- увеличение сцепления,
- удобная компоновка опорных узлов,
- возможность установки более эффективной тормозной системы,
- увеличение максимальной скорости.» [2]

Принимая решение о выборе модели колесных дисков, мы руководствовались необходимостью в уменьшении угла увода, за счет более плотной посадки шин. В связи с этим были подобраны наиболее широкие колесные диски - Keizer 13" Formula 4L.

В качестве шин была выбрана широко распространенная модель, выпускаемая специально для серии Formula Student Hoosier Slicks 20.5×7-13".

Для грамотного проектирования ходовой части необходимо знать сцепные характеристики шин [14]. С данной целью были проведены

мероприятия для определения площади пятна контакта и коэффициента сцепления на специальных испытательных стендах, как показано на рисунке 2.

После получения данных по шинам, обладая данными о мощности двигателя, веса болида, а также конфигурации трассы соревнований, выполняется тягово-динамический расчет. Это необходимо для определения передаточного отношения трансмиссии, ускорения и максимальной скорости болида.



Рисунок 2 – Испытательный стенд для шин

## 2.2. Тягово-динамический расчет

«Исходные данные, которые понадобятся для проведения тягово-динамического расчета болида Formula Student запишем в таблицу 1. Расчеты проведем с помощью методики, описанной в источнике.» [17].

Таблица 1 - Данные для проведения тягово-динамического расчета

Параметр	Значение
Колесная формула	4x2
Количество мест	1
Снаряженная масса $m_0$ , кг	280
Максимальная скорость $V_{\max}$ , км/ч (м/с)	123,48(34,3)
Угловая скорость $\omega_e^{\max}$ , рад/с (об/мин)	3000
Максимальная мощность двигателя $N_e^{\max}$ , кВт	52
Максимальный крутящий момент двигателя $M_e^{\max}$ , Н·м	226
Тип и размерность колеса	200/75R13
Коэффициент аэродинамического сопротивления $C_x$	0,7
Величина максимального преодолеваемого уклона $i$ , %	0,34
КПД трансмиссии $\eta_{\text{тр}}$	0,93
Габаритная ширина автомобиля $B$ , мм	1444
Габаритная высота автомобиля $H$ , мм	1136
Коэффициент сопротивления качению $f_0$	0,02
Передаточные числа:	
Первая передача $U_1$	3

«Подготовим исходные данные для тягового расчета.

Полная масса болида:

$$m_a = m_0 + m_{\text{ч}} \cdot n + m_b \cdot n, \quad (1)$$

где:  $m_0$  – снаряженная масса болида, кг;

$m_{\text{ч}} = 75$  кг – масса одного человека;

$n$  – число пассажиров;

$m_6$  – вес багажа.» [17]

$$m_a = 280 + 75 \cdot 1 = 365 \text{ кг}$$

Полный вес болида:

$$G_a = m_a \cdot g , \quad (2)$$

где:  $g$  – ускорение свободного падения,  $\text{м/с}^2$ .

$$G_a = 365 \cdot 9,81 = 3580,7\text{Н}$$

«Болид имеет только задний привод, то есть задние колеса ведущие, примем распределение веса по осям в соотношении: 40% на передние колеса и 60% - на задние.» [17]

Вес, который приходится на ведущие колеса:

$$G_2 = 0,6 \cdot G_a = 0,6 \cdot 3580,7 = 2148,4\text{Н}$$

Вес, который приходится на ведомые колеса:

$$G_1 = 0,4 \cdot G_a = 0,4 \cdot 3580,7 = 1432,3\text{Н}$$

Параметры обтекаемости автомобиля.

Коэффициент обтекаемости

$$k = \frac{C_x \cdot \rho}{2} , \quad (3)$$

где:  $\rho = 1,293$  – плотность воздуха в нормальных условиях,  $\text{кг/м}^3$ .

$$k = \frac{0,7 \cdot 1,293}{2} = 0,452$$

Лобовая площадь автомобиля

$$F = 0,8 \cdot B \cdot H , \quad (4)$$

где:  $B$  – габаритная ширина автомобиля, м;

$H$  – габаритная высота автомобиля, м.

$$F = 0,8 \cdot 1,44 \cdot 1,136 = 1,312 \text{ м}^2$$

«Так как размер шин был выбран 200/75R13, то радиус качения данной шины будет рассчитываться по формуле:

$$r_k = 0,5 \cdot d + \lambda_z \cdot H , \quad (5)$$

где:  $d$  – посадочный диаметр шины, м;

$\lambda_z = 0,85$  – коэффициент вертикальной деформации;

$H$  – высота профиля шины, м.» [17]

$$r_k = 0,5 \cdot 0,33 + 0,85 \cdot 0,15 = 0,293 \text{ м}$$

«Внешняя скоростная характеристика (ВСХ) двигателя.

ВСХ двигателя рассчитывается по формуле:

$$N_e = N_{\max} \left[ \frac{\omega_e}{\omega_N} + \left( \frac{\omega_e}{\omega_N} \right)^2 - \left( \frac{\omega_e}{\omega_N} \right)^3 \right] , \quad (6)$$

где:  $\omega_e$  – текущее значение угловой скорости вала, рад/с;

$\omega_N$  – угловая скорость вала при максимальной мощности, рад/с.

$N_e$  – текущее значение эффективной мощности двигателя, Вт.

Для того, чтобы построить кривую эффективного момента  $M_e$  (Н·м) необходимо применить следующую формулу:

$$M_e = \frac{N_e}{\omega_e} , \quad (7)$$

Далее рассчитываем зависимости  $N_e(\omega_e)$  и  $M_e(\omega_e)$ .

Данные, которые были получены при испытаниях двигателя, приведены в таблице 2. Результаты расчетов сводим в таблицу 6 и представляем в виде графиков на рисунках 3 и 4.» [17]

Таблица 2 - Результаты со стенда испытания двигателя.

$M_e$ , Н·м	$n_e$ , об/мин	$N_e$ , кВт
225,4	1329	30556
223,4	1464	33378

Продолжение таблицы 2

$M_e, \text{H} \cdot \text{м}$	$n_e, \text{об/мин}$	$N_e, \text{кВт}$
221,4	1533	34644
216,6	1814	40098
212,6	1954	42382
210,4	1980	42518
208,4	2049	43568
210,4	2115	45426
222,8	2243	51004
204,2	2368	49362
196	2481	49616
183,6	2545	47680
181,6	2575	47712
165	2706	45568
158,8	2782	45102
150,6	2823	43388
143,4	2882	42168
134,2	2966	40590

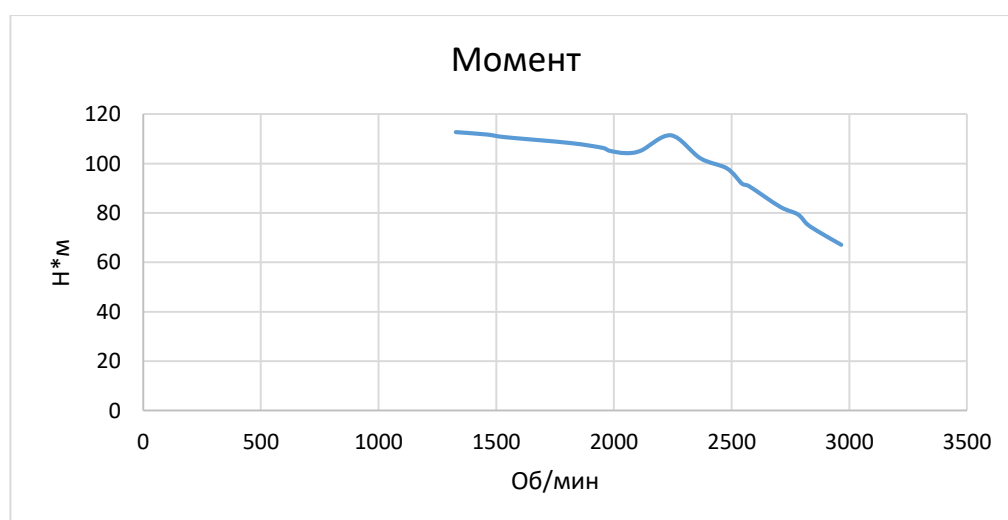


Рисунок 3 - График зависимости крутящего момента от частоты вращения со стенда

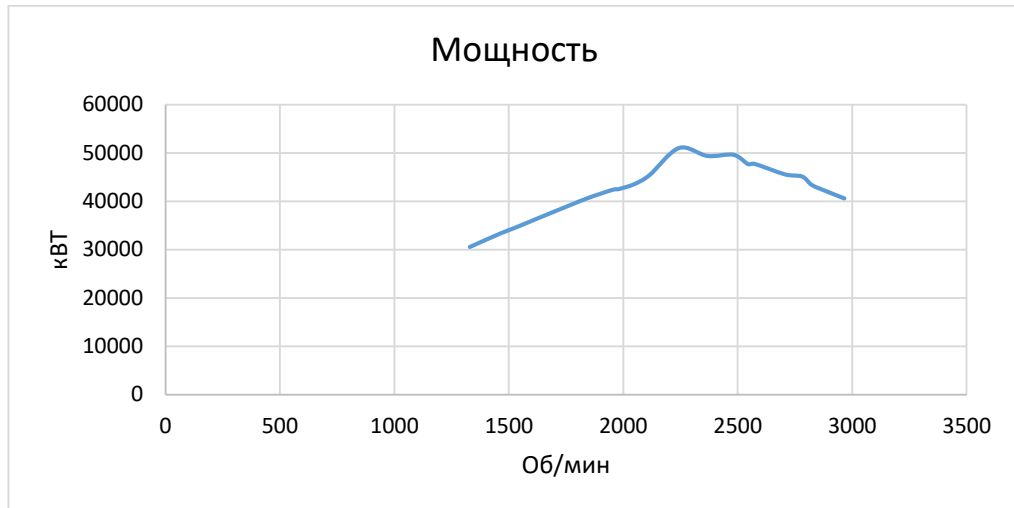


Рисунок 4 - График зависимости мощности от частоты вращения со стенда

«Передаточное число  $U_0$  определяется, исходя из заданного значения максимальной скорости автомобиля  $V_{max}$  и передачи на которой мы хотим достигнуть эту скорость. Опыт прошлых лет показал, что на соревнованиях в динамических дисциплинах, не используется больше трех передач и нет возможности из-за конфигурации трассы достигнуть максимальную скорость. В болиде на электрической тяге отсутствует коробка переключения передач, потому исходя из этого подбираем главную передачу позволяющая достигнуть хороших показателей на всех дисциплинах.» [17]

Расчет производится по данной формуле:

$$U_0 = \frac{r_k \cdot \omega_{max}}{U_4 \cdot V_{max} \cdot U_0'} \quad (8)$$

$$U_0 = \frac{0,293 \cdot 356,5}{1 \cdot 34,81} = 3$$

«Силовой баланс болида.

Уравнение силового баланса:

$$F_T = F_d + F_B + F_i, \quad (9)$$

где:  $F_T$  – сила тяги ведущих колес, Н;



$F_d$  – сила дорожного сопротивления, Н;

$F_b$  – сила сопротивления воздуха, Н;

$F_{\text{и}}$  – сила сопротивления разгону болид, Н (не учитываем).

Силу тяги рассчитаем по формуле:

$$F_{\text{ти}} = \frac{U_{ki} \cdot U_0 \cdot M_e \cdot \eta_{\text{тр}}}{r_k}, \quad (10)$$

Силу аэродинамического сопротивления воздуха найдем из выражения:

$$F_b = k \cdot F \cdot V_a^2, \quad (11)$$

Силу дорожного сопротивления автомобиля (без учета сопротивления подъему) найдем из выражения:

$$F_d = G_a \cdot f, \quad (12)$$

где:  $f = f_0 \cdot \left(1 + \frac{V_a^2}{2000}\right)$  – зависимость коэффициента трения качения от скорости движения болида.» [17]

«Далее пользуемся выбранными при расчете ВСХ значениями  $\omega_e$ , приводим в соответствие с ними скорости болида и результат сводим в таблицу 3.» [17]

Таблица 3 – Силовой баланс автомобиля

Рсц	2140	2140	2140	2140	2140	2140	2140	2140
об/мин	1300	1800	2000	2400	2700	2800	2900	3000
$\omega_e$	157	188,5	240,9	261,8	303,7	324,6	345,6	356,5
Me	226	220	210	204	164	150	142	134
V	15,333	18,410	23,527	25,569	29,661	31,702	33,753	34,818
Pt	2152,1	2094,8	1999,6	1942,5	1561,6	1428,3	1352,1	1275,9
Pв	139,43	200,99	328,27	387,70	521,74	596,02	675,63	718,92
Pд	75,646	79,160	86,424	89,815	97,465	101,70	106,24	108,71
f	0,022	0,023	0,025	0,026	0,028	0,030	0,031	0,032

На рисунке 5 представлено графическое отображение табличных данных.

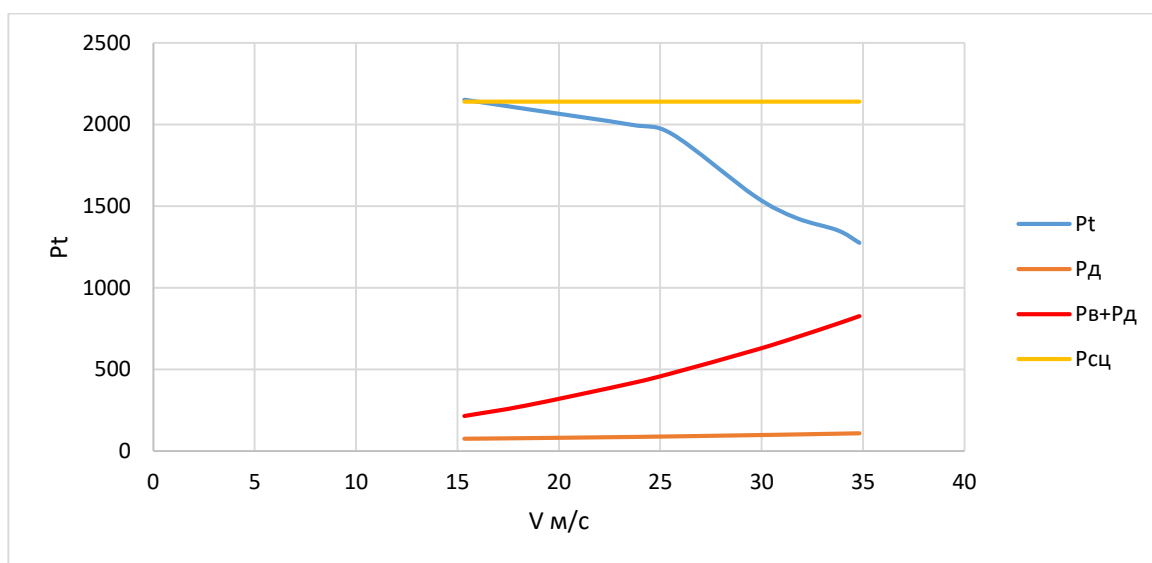


Рисунок 5 – Тяговый баланс болида

«Динамическая характеристика автомобиля

$$D = \frac{F_T - F_B}{G_a}, \quad (13)$$

По приведенной формуле и данным силового баланса мы можем рассчитать и построить динамическую характеристику болида, которая будет являться графическим изображением зависимости динамического фактора  $D$  от скорости движения при полной загрузке болида.» [17]

«Данные расчета занесем в таблицу 4 и представим графически на рисунке 6.

Для того, чтобы учесть влияние буксования ведущих колес, определим динамический фактор по сцеплению:» [17]

$$D_{сц} \approx \frac{G_{сц} \cdot \varphi}{G_a} = \frac{2030,4 \cdot 2,1}{3384,45} = 1,25.$$

$$G_{сц} = m_2 \cdot G_2 = 1,08 \cdot 2030,4 = 2192,83H$$

Таблица 4 - Данные расчета динамической характеристики

Динамическая характеристика автомобиля $D$							
0,594	0,559	0,493	0,459	0,307	0,245	0,199	0,165

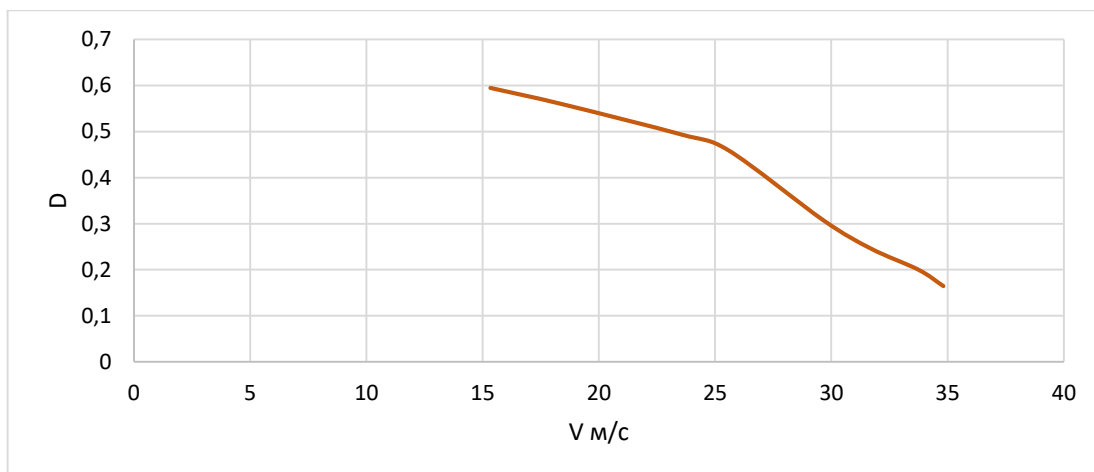


Рисунок 6 - Динамическая характеристика автомобиля

Разгон автомобиля.

«Ускорение во время разгона определим для такого случая, в котором автомобиль движется по горизонтальной дороге с твердым покрытием хорошего качества при максимальном использовании мощности двигателя и отсутствии буксования ведущих колес.

Ускорение найдем из выражения:» [17]

$$j = \frac{(D-f) \cdot g}{\delta_{вр}}, \quad (14)$$

«где:  $\delta_{вр} = 1 + (\delta_1 + \delta_2 \cdot U_k^2)$  – коэффициент учета вращающихся масс двигателя, который определим по формуле:

$$\delta_{вр} = 1 + (\delta_1 + \delta_2 \cdot U_k^2) = 1 + (0,05 + 0,03 \cdot 3^2) = 1,32$$

Данные, полученные в ходе решения, представим в таблице 5 и изобразим графически на рисунке 7.» [17]

Таблица 5 – Значения ускорения при разгоне

Ускорение автомобиля $j, \text{ м/с}^2$							
4,639	4,347	3,796	3,509	2,257	1,750	1,366	1,073

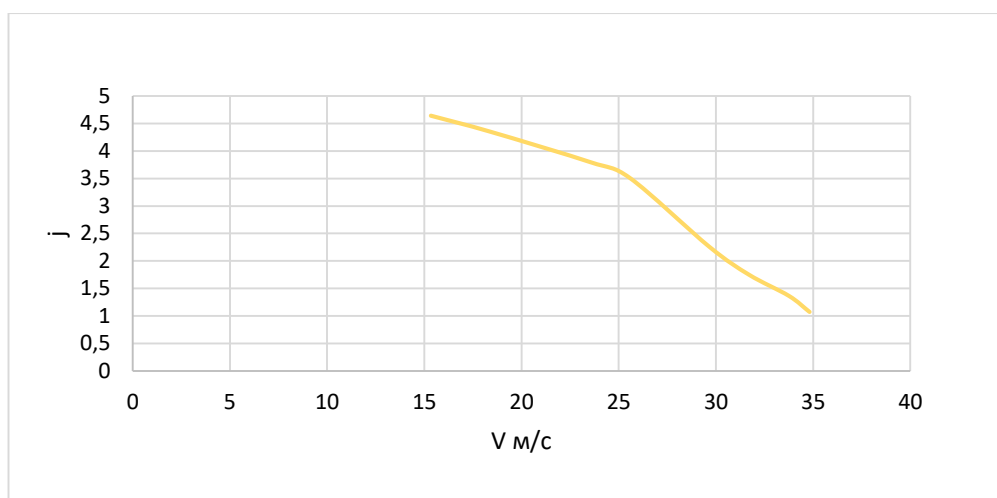


Рисунок 7 - Ускорение автомобиля при разгоне

«Далее определили значения обратных ускорений ( $1/j$ ) и изобразили их на рисунке 8 и внесли их в таблицу 6. Так как при скоростях, близких к максимальным значениям, ускорение стремится к нулю, то для расчета обратных ускорений ограничиваются скоростью  $V = (0,8-0,9) V_{\text{max}}$ » [17]

Таблица 6 – Значения обратных ускорений.

Обратные ускорения								
0,2	0,215	0,230	0,263	0,284	0,442	0,571	0,732	0,931

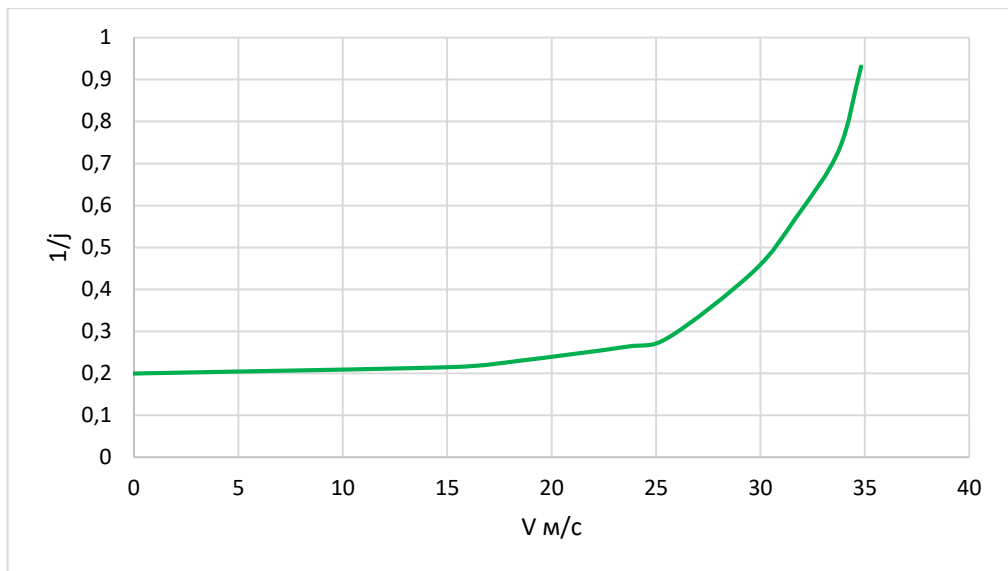


Рисунок 8 - Обратные ускорения автомобиля

Время и путь разгона.

«Время и путь разгона автомобиля мы определили графоаналитическим способом. Суть данного способа заключается в замене интегрирования суммой конечных величин:

$$\Delta t = \int_{V_i}^{V_{i+1}} \frac{1}{j} dV \approx \left( \frac{1}{j_{CP}} \right)_{i+1} \cdot (V_{i+1} - V_i) \quad (15)$$

Для этого кривую обратных ускорений разбивают на интервалы и считают, что в каждом интервале болид разгоняется с постоянным ускорением  $j = const$ , которому соответствуют значения  $(1/j) = const$ . Эти величины можно определить следующим образом:

$$\left( \frac{1}{j_{CP}} \right)_k = \frac{(1/j)_{k-1} + (1/j)_k}{2} \quad (16)$$

где:  $k$  – порядковый номер интервала.» [17]

«Если мы заменим точное значение площади под кривой  $(1/j)$  в интервале  $\Delta V_k$  на значение площади прямоугольника со сторонами  $\Delta V_k$  и  $\left( \frac{1}{j_{CP}} \right)_k$ , перейдем к приближенному интегрированию:

$$\Delta t = \left( \frac{1}{j_{\text{ср}}}_k \right) \cdot (V_k - V_{k-1}), \quad (17)$$

$$t_1 = \Delta t_1, t_2 = \Delta t_1 + \Delta t_2, t_n = \sum_{k=1}^n \Delta t_k.$$

где:  $t_1$  – время разгона от скорости  $V_0$  до скорости  $V_1$ ;

$t_2$  – время разгона до скорости  $V_2$ .» [17]

Результаты данного расчета сведем в таблицу 7 и изобразим графически на рисунке 9.

Таблица 7 – Значения скорости и времени

$V_a, \text{ м/с}$	$t, \text{ с}$
15,33	3
18,41	3,67
23,52	4,92
25,56	5,47
29,66	6,95
31,7	7,98
33,75	9,31
34,81	10,18

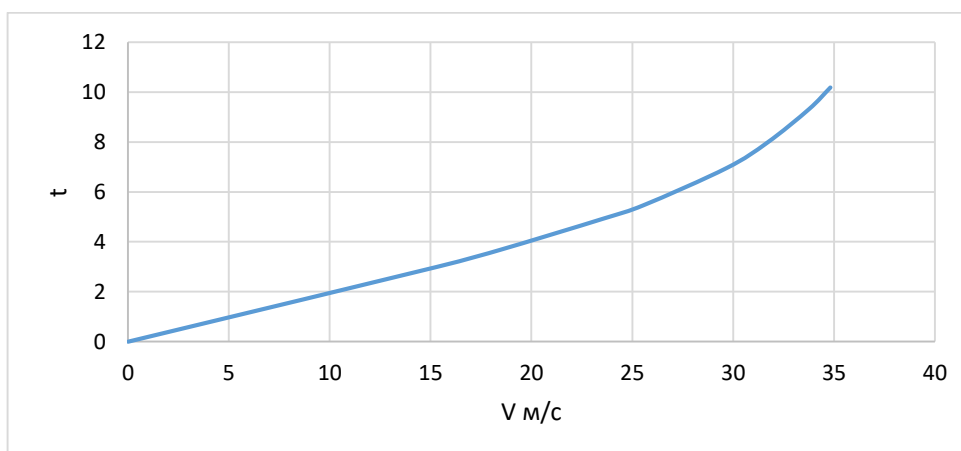


Рисунок 9 – Время разгона автомобиля

«Таким же образом провели графическое интегрирование (рисунок 10) зависимости  $t=f(V)$  для получения зависимости пути разгона  $S$  от скорости болида.

В данном случае кривую  $t=f(V)$  разбили на временные интервалы, для каждого из которых нашли соответствующие значения  $V_{cpk}$ .» [17]

«Площадь элементарного прямоугольника в интервале  $\Delta t_k$  - путь, преодолеваемый болидом от отметки  $t_{k-1}$  до отметки  $t_k$ , который движется с постоянной скоростью  $V_{cpk}$ .

Величину площади элементарного прямоугольника определили следующим образом:

$$\Delta S = V_{cpk} \cdot (t_k - t_{k-1}) = V_{cpk} \cdot \Delta t_k, \quad (18)$$

где:  $k$  – порядковый номер интервала,  $m$  выбирается произвольно.

Путь разгона от скорости  $V_0$  до скорости  $V_1$ :  $S_1 = \Delta S_1$ , до скорости  $V_2$ :

$$S_2 = \Delta S_1 + \Delta S_2, \text{ до скорости } V_n: S_n = \sum_{k=1}^m \Delta S_k \text{ .}» [17]$$

Результаты внесем в таблицу 8 и изобразим графически на рисунке 10.

Таблица 8 – Значение пути и скорости разгона

$v_a, \text{м/с}$	$S, \text{м}$
15,33	22,99
18,41	34,29
23,52	60,49
25,56	73,92
29,66	114,78
31,7	146,38
33,75	189,9
34,81	219,72

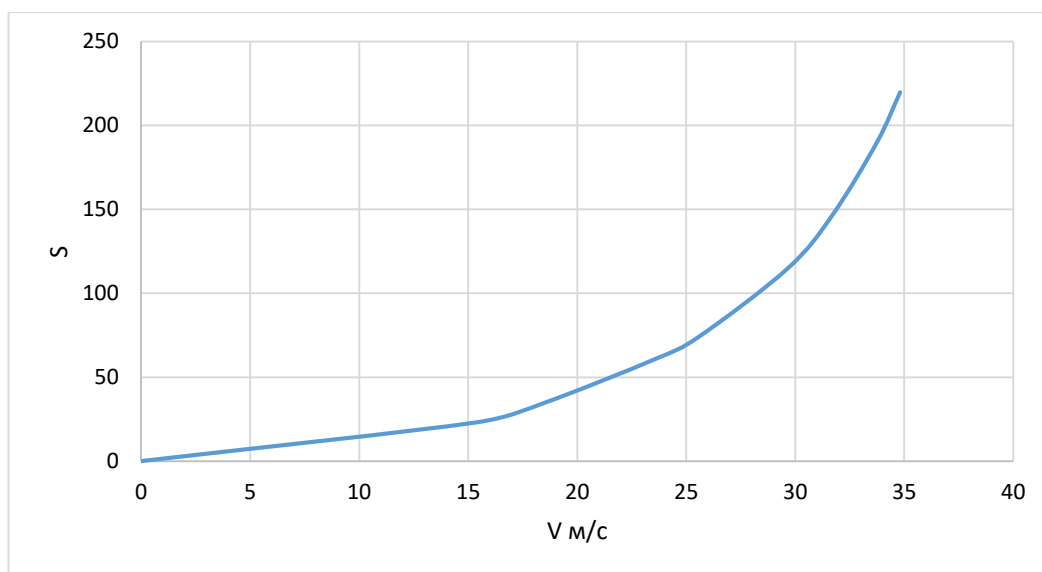


Рисунок 10 – Путь разгона болида

«Уравнение мощностного баланса:

$$N_T = N_e - N_{тр} = N_f + N_n + N_B + N_D \quad (19)$$

где:  $N_T$  – тяговая мощность, подводимая к ведущим колесам, Вт;

$$N_T = N_e \cdot \eta_{тр} = N_e \cdot 0,93 ,$$

$N_{тр}$  – мощность, теряемая в агрегатах трансмиссии, Вт;

$N_f$  – мощность, затраченная на преодоление сил сопротивления подъему, Вт;

$N_B$  – мощность, затраченная на преодоление сил сопротивления воздуха, Вт;

$N_D$  – мощность, затраченная на преодоление силы инерции электроболида Вт.

Внесем полученные данные в таблицу 9 и изобразим зависимости на рисунке 11.» [17]



Таблица 9 – Значения мощностного баланса болида

Мощностной баланс автомобиля								
$N_T$	32998,6	38567,1	47047,7	49668,7	46320,2	45281,7	45639,9	44427,0
$N_D$	1159,9	1457,3	2033,3	2296,5	2890,9	3224,3	3586,2	3785,3
$N_D+N_B$	3297,9	5157,7	9757,1	12209,8	18366,4	22119,7	26391,3	28817,1

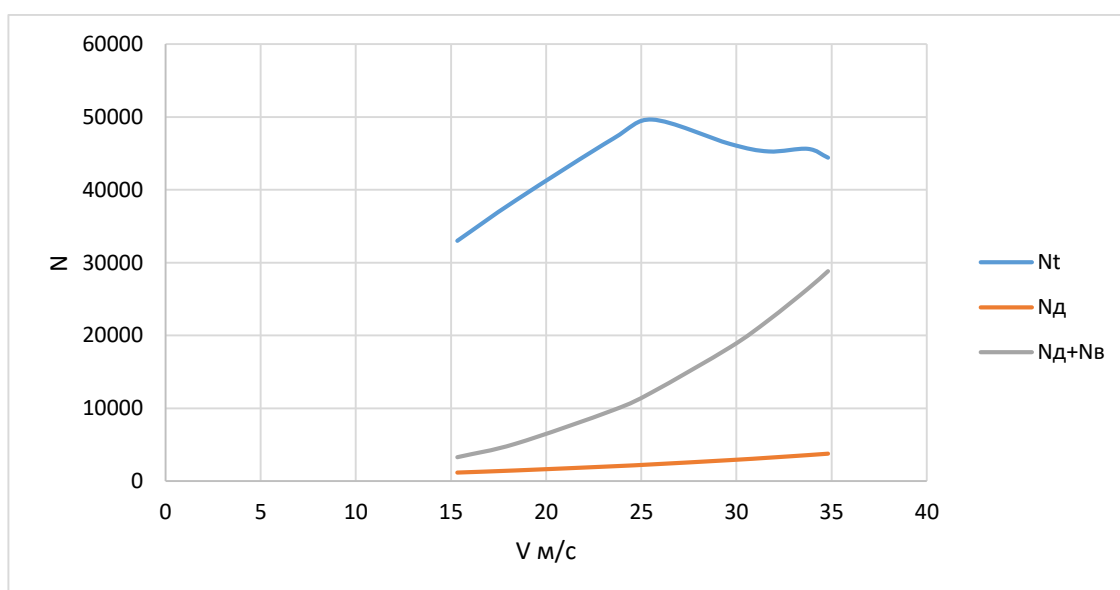


Рисунок 11 – Мощностной баланс автомобиля

Таким образом, получен комплекс необходимых характеристик для конструирования электроболида.

### 2.3. Проектирование и расчет ходовой части

Далее начинается разработка подвески. Для этого используется программа «Lotus Suspension Analysis». В программу вводятся исходные данные, такие как: колесная база, колея (соответствующие регламенту), диаметр колес автомобиля, вес, развесовка и центр тяжести. Программа

выставляет точки центров всех четырех колес и уже от этих точек инженер выстраивает остальные элементы подвески, выбирая нужную геометрию, которая позволит подвеске работать правильно в тех или иных условиях (рисунок 12). Также очень важно учитывать опыт предыдущих соревнований, чтобы избежать ошибок проектирования подвески прошлых лет.

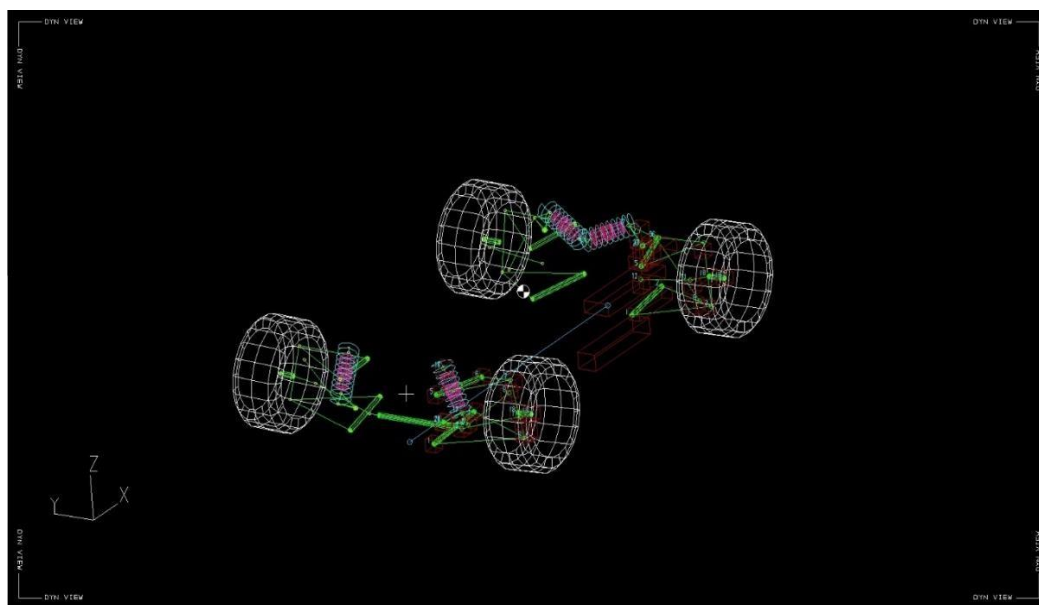


Рисунок 12 – Проектирование подвески в программе «Lotus Suspension Analysis»

### 2.3.1 Разработка твердотельных моделей элементов ходовой части

После того, как подвеска рассчитана и оптимизирована, точки подвески переносятся в программы 3D-моделирования (КОМПАС 3D, Autodesk Fusion 360) по координатам, полученным в программе «Lotus Suspension Analysis». Подробно результаты расчетов в программе Lotus Suspension Analysis можно увидеть в приложении А.

Данные точки определяют конструкцию будущей пространственной рамы, так как крепления рычагов подвески для увеличения жесткости рамы должны быть размещены в узлах пространственной рамы. Так же, при

соединении полученных точек пространственными линиями, получаются направляющие для будущих рычагов и тяг подвески.

Сначала проектируется конструкция рычагов подвески, далее опорные узлы. Гасящие и упругие элементы, а также стабилизаторы поперечной устойчивости, komponуются после того, как будет разработана пространственная рама. Важно, чтобы в 3D-модели как изображено на рисунке 13, учитывалось сжатие пружин в статическом положении с пилотом внутри болида, иначе рассчитанная геометрия не будет работать так, как было заложено при проектировании [3].

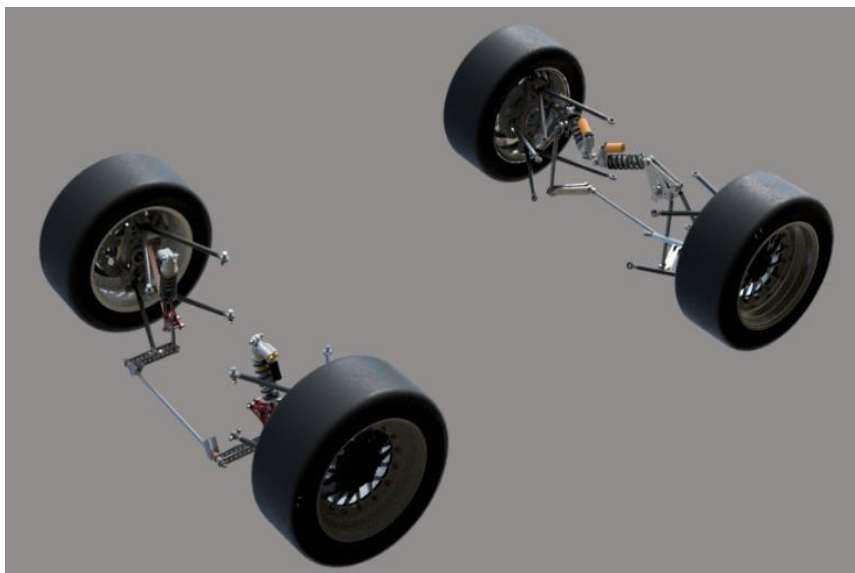


Рисунок 13 – 3D модель полной сборки подвески EScorpion

Опорный узел или кулак (поворотный кулак, задний кулак) – сложная конструкция, которая должна обеспечивать надежное крепление тормозной системы, посадку ступицы, передачу нагрузки с колес на рычаги подвески, правильность геометрии (угол кастора, угол шкворня, угол аккермана, плечо обкатки) и передачу крутящего момента с двигателя на колеса, не изменяя углов установки колес [8].

На рисунках 14-15 представлены конструкции кулаков, спроектированных нами в рамках проекта Formula Student.

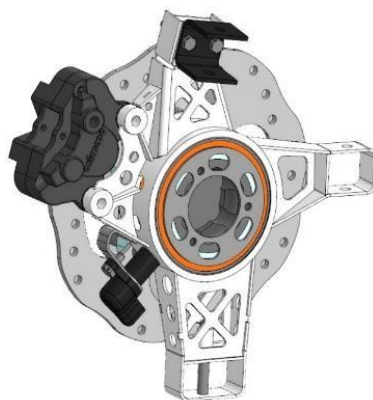


Рисунок 14 – Кулак поворотный задний в сборе

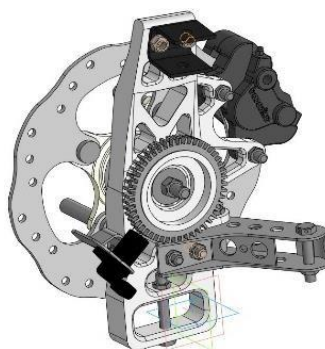


Рисунок 15 – Кулак поворотный передний в сборе

Наша команда стремится к снижению веса болида, что позволит улучшить результаты динамических испытаний. Поэтому постепенно происходит облегчение болида за счет снижения массы отдельных узлов. Облегчение коснулось и подвески в том числе. Было решено разработать и изготовить поворотный кулак из алюминия.

Опорные узлы испытывают большую нагрузку во время движения болида. Поэтому данным узлам предъявляются повышенные прочностные требования [7].

Каждый особо нагруженный узел подвергают искусственному нагружению в САЕ- системах. На рисунке 16 изображено одно из таких нагружений для определения напряжений конструкции в программе Autodesk Fusion 360. А на рисунке 17 показано нагружение для определения деформаций.

Важно, чтобы значения напряжений при высоких нагрузках не превышали предел текучести материала, из которого изготовлена конструкция.

Таким образом, удалось снизить вес поворотных кулаков. Поворотные кулаки прошлого года весили 849 грамм и были выполнены из стали. Это надежная конструкция, однако, очень тяжелая. Алюминиевый кулак этого года, выполненный из алюминия, весит 714 грамм. Возможно, это все еще недостаточно эффективное снижение веса, однако, удалось снизить практически 300 грамм неподрессоренной массы передней оси и приобрести опыт в изготовлении алюминиевых узлов.

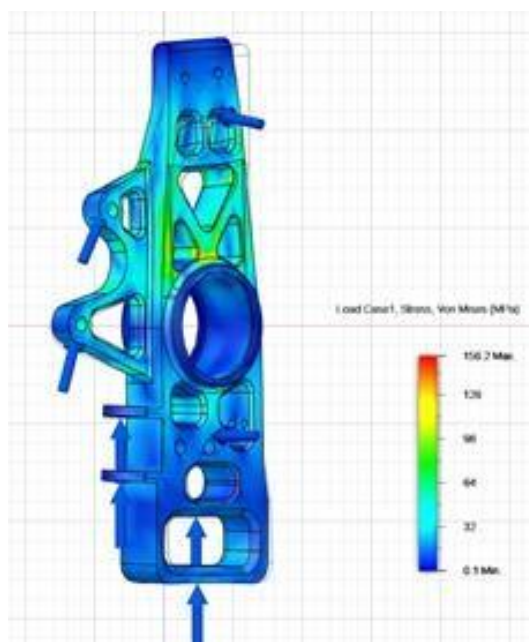


Рисунок 16 – Определение напряжений конструкции

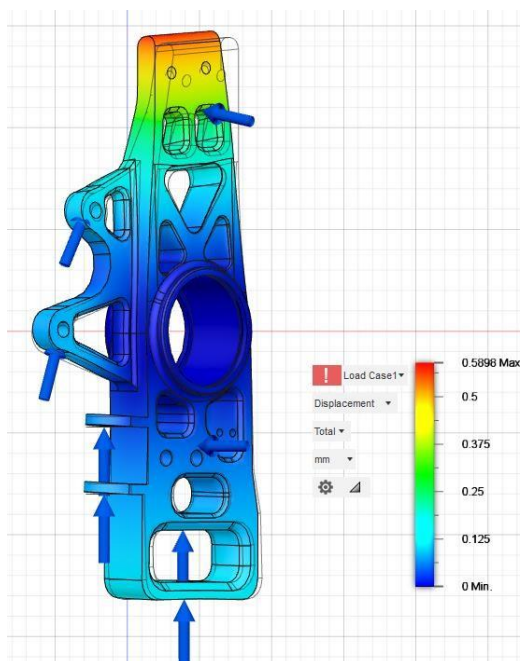


Рисунок 17 - Определение деформаций

После завершения 3D-моделирования подвески, необходимо подготовить стапель сборки и изготовления ее узлов [6]. На рисунке 19 представлена фотография рычагов, закрепленных на сварочном стапеле.

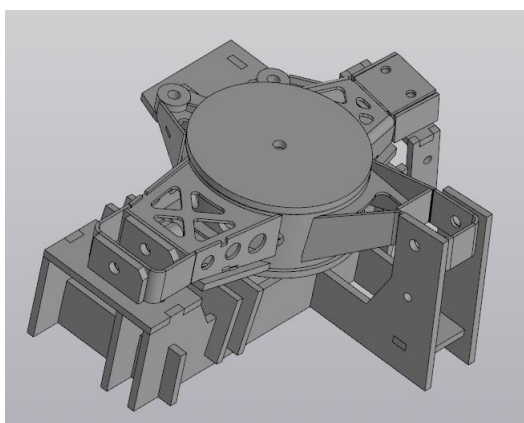


Рисунок 18 - 3D-модель стапеля для поворотного кулака



Рисунок 19 - натурный образец стапеля под рычаги

### 2.3.2 Анализ расчета точек подвески предыдущей модели

На соревнованиях Formula Student подвеска «Red Scorpion G3» показала себя достаточно хорошо, однако были выявлены некоторые недостатки. На рисунке 20 можно заметить неравномерный износ шин на задней и передней оси.



Рисунок 20 – Болид Red Scorpion G3

Это говорит о том, что был установлен чрезмерно отрицательный развал на обеих осях. Пилотами нашей команды было выявлено присутствие эффекта недостаточной поворачиваемости из-за проскальзывания шин передней оси. Помимо этого, такая конструкция задних рычагов была разработана для облегчения рамы болида, но данное компромиссное решение повышает риск выхода из строя задних рычагов, так как нагрузка по рычагам передается неравномерно.

Таким образом, были выявлены основные недостатки подвески 2021 года, которые необходимо было исправить:

- чрезмерный отрицательный развал,
- проскальзывание передней оси,
- неравномерное распределение нагрузки на задние рычаги.

### **2.3.3 Расчет точек подвески гоночного болида**

В этом году в сравнении с подвеской болида прошлого года [2], была полностью изменена задняя подвеска, а также передняя подвеска подверглась незначительным, но немаловажным изменениям.

После проведенного анализа прошлогодней подвески, было выявлено, что передняя ось проскальзывает во время поворота. Это говорит о том, что не хватает угла Аккермана. Дело в том, что во время поворота внутреннее и внешнее колесо по направлению поворота, катятся по разным траекториям. Внешнее колесо едет по траектории большего радиуса, значит угол поворота колеса меньше, чем у внутреннего колеса, которое катится по траектории меньшего радиуса.

Аккерман болида прошлого года составлял 43 % – в этом году Аккерман был увеличен до 90 % в статике. Учитывая угол увода шин во время поворота, данное значение Аккермана является оптимальным решением. Однако угол увода шин зависит также от дорожного покрытия и погодных условий.



Поэтому невозможно установить угол Аккермана, который будет работать правильно в любых условиях. В этом году алюминевый кулак был разработан со съемной рулевой сошкой, как показано на рисунке 21, что позволяет заменить установленную сошку, на сошку с необходимыми под данные условия характеристиками. Таким образом, с данным решением есть возможность изменить рулевые характеристики в любой момент.



Рисунок 21 – Съемная рулевая сошка переднего кулака

Так же в передней подвеске были изменены угол кастора и угол шкворня. Это было необходимо для облегчения работы пилота во время гонки, так у болида прошлого года был низкий показатель управляемости. Чем больше угол кастора и угол шкворня, тем тяжелее пилоту поворачивать руль из-за возникающих стабилизирующих моментов [23]. Очень важно, чтобы болид при движении по прямой держал ровную траекторию и возвращал колеса в исходное положение при выходе из поворота [4]. Однако слишком большие углы начинают мешать пилоту совершать маневры. Поэтому угол кастора был уменьшен на 1,2 градуса, а угол шкворня на 3 градуса. За счет уменьшения угла шкворня было уменьшено плечо обкатки на 25 мм, которое тоже создает противодействие при вращении рулевого колеса. Таким образом, передняя подвеска подверглась оптимизации, направленной на

предотвращение проскальзывания передней оси и на облегчение работы пилота.

Задняя подвеска была полностью изменена. Так как это болид на электрической тяге, то пространства внутри рамы требуется больше для компоновки тяговой системы и аккумуляторной батареи [18]. Таким образом, пространственная рама была удлинена.

На рисунке 22 представлена подвеска болида 2021 года. Данная форма задних рычагов была разработана для облегчения пространственной рамы, путем ее укорачивания, при этом колесная база оставалась практически минимально-допустимой регламентом соревнований. Данное решение позволяет снизить вес рамы минимум на 7 кг. Однако такая конструкция задних рычагов приводит к неправильному распределению нагрузки на рычаг, следовательно, на раму и на шарнир.

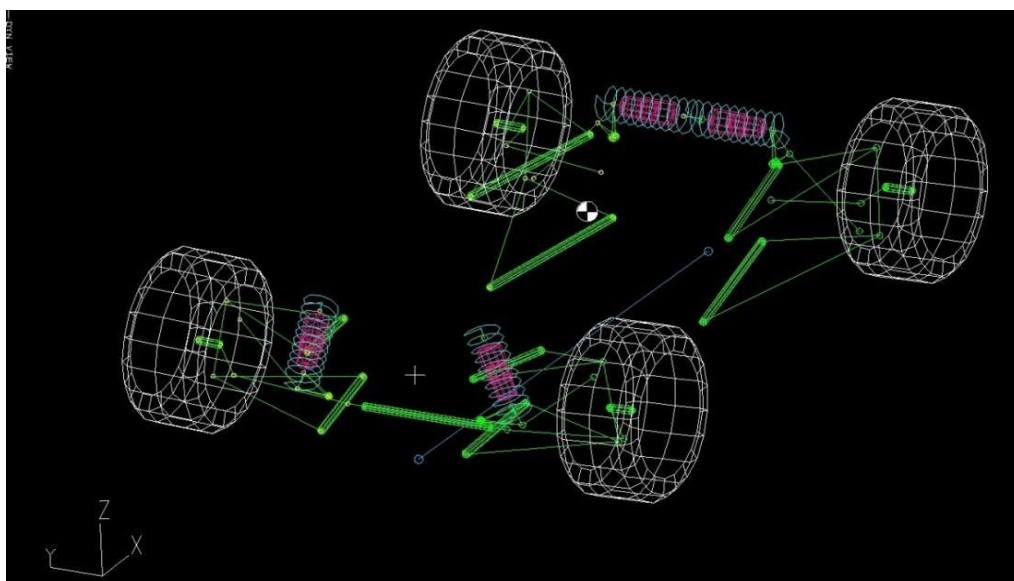


Рисунок 22 – Подвеска болида 2021 года с «косыми» задними рычагами

За счет удлинения пространственной рамы в задней части, рычаги задней подвески удалось расположить с необходимой геометрией, при этом колесная база практически осталась неизменной.

На рисунке 23 изображена подвеска болида 2022 года, можно увидеть, что рычаги задней подвески приняли форму практически равнобедренного треугольника. Это означает, что нагрузка распределяется равномерно на оба шарнирных наконечника рычага, приходящих к раме.

На рисунке 24 схематично изображено равномерное распределение нагрузки на рычаг задней подвески. В данном случае нагрузка равномерно распределяется на рычаг, шарнирные наконечники и раму.

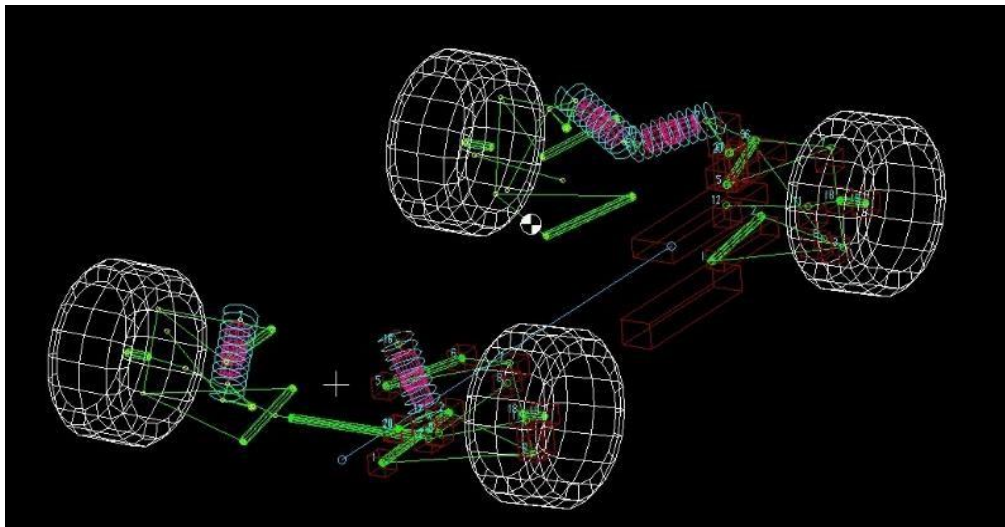


Рисунок 23 – Подвеска гоночного болида 2022 года

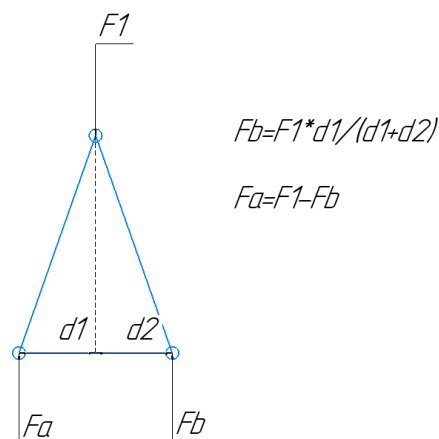


Рисунок 24 - Схема рычага подвески: равномерное распределение нагрузки

Это означает, что рычаги подвески становятся менее податливыми, так же, как и рама. Помимо этого, исключается вероятность вырывания рычагов подвески и снижается нагрузка на шарнирные наконечники, а когда шарнирные наконечники испытывают постоянно большую нагрузку, они разбиваются, последствием чего является люфт. Таким образом, правильное распределение нагрузки при работе подвески, позволяет уменьшить податливости и избежать люфтов.

Как можно увидеть на рисунке 25, практически вся нагрузка приходилась только на один шарнирный наконечник, обозначенный «F<sub>a</sub>».

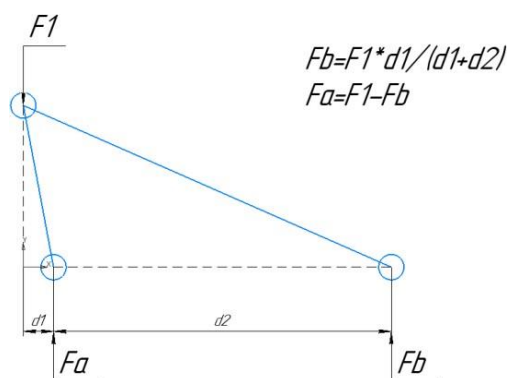


Рисунок 25 - Схема рычага подвески: неравномерное распределение

Помимо изменения конструкции рычагов, изменениям подверглась геометрия задней подвески. «Для того, чтобы автомобиль был более стабильным и следовал траектории трассы, нижние рычаги задней подвески были установлены параллельно горизонту.

Такое расположение нижних рычагов имеет следующие преимущества:

- крен оси будет выше уровня земли и ниже точки раскладки рычагов,
- износ шин будет минимальным,
- прямой путь нагружения рамы.» [23]

Задний центр крена был поднят на 30 мм, так как центр тяжести электрического болида тоже поднялся. Данное изменение необходимо для уменьшения поперечного крена задней оси [22].

Было уменьшено плечо обкатки на 20 мм путем уменьшения угла шкворня, тем самым плечо обкатки было уменьшено практически до нуля. Таким образом, был уменьшен вращающий момент, который создает податливость по схождению на задней оси. Также для уменьшения вращающего момента, плечо стабилизации было укорочено до 2 мм.

Необходимый развал колес определяется во время тестовых испытаний по температуре шин. После соревнований Formula Student Russia 2021, была разработана методика точной настройки развала.

Угол развала установлен правильно в том случае, если во время движения температура внешнего, внутреннего и среднего участка шины при замере, как показано на рисунке 26, одинакова. Участки шины для замера температуры показаны на рисунке 27.



Рисунок 26 - Измерение температуры шины



Рисунок 27 - участки шины для замера температуры

Если же температура внутреннего участка шины значительно выше внешнего, значит развал чрезмерно отрицательный и соответственно наоборот – если температура внешнего участка шины значительно выше температуры внутреннего участка, значит, установлен недостаточный отрицательный развал.

Таким образом, путем тестов в условиях гонки, удастся отрегулировать угол развала для максимального сохранения сцепления шин с дорожным покрытием.

#### Вывод по разделу

В данном разделе были отражены исходные данные для проектирования ходовой части спортивного болида Formula Student, в частности указаны преимущества применения тринадцатидюймовых колес. Произведен тягово-динамический расчет, для определения ускорения и максимальной скорости болида. Также описан процесс проектирования ходовой части с разработкой твердотельных моделей элементов ходовой части и анализов расчета точек подвески предыдущей модели болида команды ТГУ.

### **3 Обслуживание ходовой части спортивного болида**

#### **3.1 Порядок устранения основных неисправностей**

Исходя из большого накопленного опыта выступлений на соревнованиях, практически после каждой гонки (в особенности после гонки на выносливость), возникает неисправность, которая считается наиболее часто встречающейся – это люфт в шарнирных наконечниках и подшипниках. Соответственно для того, чтобы избежать негативных последствий нужно следить за их состоянием и при обнаружении люфта, такие элементы подлежат замене.

«Необходимый инструмент и компоненты для замены шарнирного наконечника:

- домкрат,
- шестигранный ключ 6 мм,
- рожковый ключ 13 мм,
- длинногубцы,
- запасной шарнирный наконечник.

Замена шарнирного наконечника:

- приподнять домкратом ось болида,
- при помощи шестигранного и рожкового ключа раскрутить болтовое соединение,
- извлечь болт,
- при помощи длинногубцев извлечь конические втулки,
- выдвинуть шарнирный наконечник из кронштейна для удобной замены,
- рожковым ключом расконтрить контрящую гайку,
- выкрутить шарнирный наконечник,
- вкрутить запасной шарнирный наконечник,
- рожковым ключом затянуть контрящую гайку,

- задвинуть шарнирный наконечник в кронштейн подвески,
- при помощи длинногубцев установить конические втулки,
- вставить болт и затянуть гайку,
- смазать шарнирный наконечник универсальной смазкой,
- извлечь домкрат.

Необходимый инструмент и компоненты для замены ШСП:

- домкрат,
- шестигранный ключ 6 мм,
- рожковый ключ 13 мм,
- длинногубцы,
- запасной подшипник ШСП,
- пресс,
- съемник для стопорных колец,
- втулка для выпрессовывания 12 мм,
- трубка для запрессовывания 14x10.

Замена ШСП:

- приподнять домкратом ось болида,
- раскрутить все болтовые соединения нужного рычага подвески,
- длинногубцами извлечь конические втулки,
- обеспечить поддержку кулаку подвески,
- извлечь рычаг подвески из креплений,
- съемником извлечь стопорное кольцо,
- втулкой для выпрессовывания на прессе выпрессовать неисправную ШСП,
- трубкой для запрессовывания запрессовать запасную ШСП,
- при помощи съемника установить стопорное кольцо,
- установить рычаг в крепления,
- установить конические втулки и закрутить болты сначала в кронштейнах пространственной рамы,



- после этого установить конические втулки и закрутить болт в креплении кулака,
- смазать ШСП универсальной смазкой,
- извлечь домкрат.

Существует два вида неисправности опорного узла подвески:

- появление биения подшипников,
- трещина в кулаке или же поломка.» [5]

При появлении биения подшипников нужно провести диагностику. Причиной биения может стать разбитая гильза кулака. В таком случае подшипник будет визуально исправен, без люфта или закусывания. Но так как опорный узел болида не имеет ремонтных размеров, его придется заменить полностью.

В том случае, если в кулаке появилась трещина, то ремонт без замены произвести возможно. Для данных целей необходимо использовать сварку в специальной оснастке, чтобы не допустить увода точек подвески.

Если поломка более серьезная и при добавлении ребер жёсткости при сварке устранить проблему не получается, то так же, как и в первом случае потребуется замена детали.

### **3.2 Разработка технологической карты процесса сборки подвески**

Болид Formula Student, включая подвеску собирается в течение нескольких месяцев перед соревнованиями, где тщательно проверяется перед выездом на гоночную трассу. После завершения гонки на выносливость, по окончании соревнований, часть подвески может быть разобрана для проведения технического обслуживания.

Технологическая карта [11] сборки подвески представлена в таблице 10.

Таблица 10– Технологическая карта процесса сборки передней и задней подвески болида

№	Тип работ	Оборудование и инструмент	Кол-во точек воздействия	Оперативное время, мин	Технические требования
1	2	3	4	5	6
1	Установка рычагов подвески в крепления пространственной рамы	16 болтов М8 16 гаек М8 с нейлоном Втулки конические 32 шт. Шестигранный ключ 6 мм Рожковый ключ 13 мм Длинногубцы	16	50	- Каждый раз использовать новые нейлоновые гайки; - Предварительно проверить все ШС на люфт.
2	Установка коромысел подвески в крепления пространственной рамы	4 болтов М8 4 гаек М8 с нейлоном Втулки цилиндрические 8 шт. Шестигранный ключ 6 мм Рожковый ключ 13 мм	4	15	- Каждый раз использовать новые нейлоновые гайки; - Предварительно проверить все шариковые подшипники на закусывание.
3	Установка амортизаторных стоек	8 болтов М8 8 гаек М8 с нейлоном Шайбы нейлоновые 16 шт. Шестигранный ключ 6 мм Рожковый ключ 13 мм Пинцет металлический	8	20	- Предварительно проверить исправность амортизаторов
3.1	Установка амортизаторных стоек в крепления пространственной рамы	4 болта М8 4 гайки М8 с нейлоном Шайбы нейлоновые 8 шт. Шестигранный ключ 6 мм Рожковый ключ 13 мм Пинцет металлический	4	10	–

Продолжение таблицы 10

1	2	3	4	5	6
3.2	Установка амортизаторных стоек в коромысла подвески	4 болта М8 4 гайки М8 с нейлоном Шайбы нейлоновые 8 шт. Шестигранный ключ 6 мм Рожковый ключ 13 мм Пинцет металлический	4	10	–
4	Установка тяг стабилизатора	8 болтов М8 8 гаек М8 с нейлоном Втулки конические 16 шт. Шестигранный ключ 6 мм Рожковый ключ 13 мм Длинногубцы	8	12	- Каждый раз использовать новые нейлоновые гайки; - Предварительно проверить все ШС на люфт.
4.1	Установка тяг стабилизатора В коромысла подвески	4 болта М8 4 гайки М8 с нейлоном Шайбы нейлоновые 8 шт. Шестигранный ключ 6 мм Рожковый ключ 13 мм Длинногубцы	4	6	–
4.2	Установка тяг стабилизатора В коромысла стабилизаторов	4 болта М8 4 гайки М8 с нейлоном Шайбы нейлоновые 8 шт. Шестигранный ключ 6 мм Рожковый ключ 13 мм Длинногубцы	4	6	–
5	Установка Pull и Push тяг	8 болтов М8 8 гаек М8 с нейлоном Втулки конические 16 шт. Шестигранный ключ 6 мм Рожковый ключ 13 мм Длинногубцы	8	12	- Каждый раз использовать новые нейлоновые гайки; - Предварительно проверить все ШС на люфт.

Продолжение таблицы 10

1	2	3	4	5	6
5.1	Установка Pull и Push тяг в коромысла подвески	4 болта М8 4 гайки М8 с нейлоном Шайбы нейлоновые 8 шт. Шестигранный ключ 6 мм Рожковый ключ 13 мм Длинногубцы	4	6	–
5.2	Установка Pull и Push тяг в крепления рычагов подвески	4 болта М8 4 гайки М8 с нейлоном Шайбы нейлоновые 8 шт. Шестигранный ключ 6 мм Рожковый ключ 13 мм Длинногубцы	4	6	–
6	Установка Поворотных и задних кулаков	8 болтов М8 8 гаек М8 с нейлоном Втулки конические 16 шт. Шестигранный ключ 6 мм Рожковый ключ 13 мм Длинногубцы	10	40	- Каждый раз использовать новые нейлоновые гайки; - Предварительно проверить все ШСП на люфт.
6.1	Установка поворотных кулаков	4 болта М8 4 гайки М8 с нейлоном Втулки конические 16 шт. Шестигранный ключ 6 мм Рожковый ключ 13 мм Длинногубцы	4	15	–

Продолжение таблицы 10

1	2	3	4	5	6
6.2	Установка заднего кулака в крепление нижнего рычага подвески	2 болта М8 2 гайки М8 с нейлоном Втулки конические 16 шт. Шестигранный ключ 6 мм Рожковый ключ 13 мм Длинногубцы	2	8	–
6.3	Установка привода в шрус	Молоток Медная выколотка	2	9	–
6.4	Установка заднего кулака в крепление верхнего рычага	2 болта М8 2 гайки М8 с нейлоном Втулки конические 16 шт. Шестигранный ключ 6 мм Рожковый ключ 13 мм Длинногубцы	2	8	–
7	Установка рулевых тяг и тяг схождения	8 болтов М8 8 гаек М8 с нейлоном Втулки конические 16 шт. Шестигранный ключ 6 мм Рожковый ключ 13 мм Длинногубцы	8	12	- Каждый раз использовать новые нейлоновые гайки; - Предварительно проверить все ШС на люфт.
7.1	Установки рулевых тяг и тяг схождения в крепления кулаков	4 болта М8 4 гайки М8 с нейлоном Шайбы нейлоновые 8 шт. Шестигранный ключ 6 мм Рожковый ключ 13 мм Длинногубцы	4	6	–
7.2	Установка рулевых тяг и тяг схождения в крепления рейки и пространственной рамы	4 болта М8 4 гайки М8 с нейлоном Шайбы нейлоновые 8 шт. Шестигранный ключ 6 мм Рожковый ключ 13 мм Длинногубцы	4	6	–

В рамках данной работы была разработана технологическая карта процесса сборки подвески болида Formula Student 2022. С конструкциями передних и задних поворотных кулаков подвески можно ознакомиться в спецификациях к сборочным чертежам в приложениях Б и В.

#### Вывод по разделу

В данном разделе были описаны основные неисправности ходовой части спортивного болида и методы их устранения и определен необходимый перечень инструментов. Также представлена разработанная технологическая карта сборки подвески спортивного болида Formula Student 2022 года.

## Заключение

Согласно задумке международного образовательного проекта Formula Student, самостоятельная разработка и изготовление студентами спортивного болида — это уникальный способ применить теоретические знания студентов на практике [24].

Таким образом, в ходе выполнения выпускной квалификационной работы была разработана ходовая часть спортивного болида Formula Student класса EV, отвечающего требованиям регламента FS Rules.

Были выполнены predetermined ранее задачи:

- Было изучено текущее состояние вопроса
- Были определены исходные данные, произведены расчеты в т.ч. тягово-динамический расчет
- Была спроектирована ходовая часть спортивного болида.
- Выявлены основные неисправности ходовой части болида, а также методы их профилактики и устранения

В ходе выполнения данной выпускной квалификационной работы были описаны основные методы проектирования ходовой части спортивного болида Formula Student класса EV с учетом поставленной цели по улучшению динамических показателей относительно ранее разработанных болидов.

В качестве результата работы представлена разработанная ходовая часть спортивного болида Formula Student класса EV, которая будет применена при изготовлении болида 2022 года.

## Список используемой литературы и используемых источников

1. Автомобиль гоночный: № 2018501726: заявл. 17.09.2018: опубл. 13.08.2019. – Бюл. № 8 / А. В. Бобровский, Д. А. Горохова, О. О. Шерстобитова [и др.]; патентообл. ФГБОУ «ТГУ». – 2 с.
2. Автомобиль гоночный: № 2019504854: заявл. 01.11.2019: опубл. 21.09.2020. – Бюл. № 10 / А. В. Бобровский, Д. А. Горохова, О. О. Шерстобитова [и др.]; патентообл. ФГБОУ «ТГУ». – 3 с.
3. Анурьев, В.И. Справочник конструктора-машиностроителя в 3-х т. Т.3. - 8-е изд. Перераб. и доп. Под ред. И.Н. Жестоковой. / В.И. Анурьев. - М.: Машиностроение, 2001 . - 864 с.
4. Головин Д. В., Разработка общей концепции болида «Формула Студент»/Д. В. Головин//Сборник трудов конференции «Проблемы функционирования систем транспорта». – 2015. – 165-171 с.
5. Иванов, А.С. Курсовое проектирование по технологии машиностроения: Учебное пособие / А.С. Иванов, П.А. Давыденко, Н.П. Шамов. - М.: ИЦ РИОР: НИЦ ИНФРА-М, 2014. - 276 с.
6. Косов, Н.П. Технологическая оснастка: вопросы и ответы: Учебное пособие для вузов. / Н.П. Косов, А.Н. Исаев, А.Г. Схиртладзе. — Электрон.дан. — М. : Машиностроение, 2007. — 304 с.
7. Кулагин А. Л., Комплексная разработка и оценка прочности пассивной безопасности и элементов спортивных автомобилей класса «Formula Student» на основе композиционных материалов / А. Л. Кулагин, Р.В. Денужаев, К. О. Гончаров, А. В. Тумасов, Л. Н. Орлов // Сборник трудов 4-го Всероссийского форума «Студенческие инженерные проекты» – 2016. – 75-80 с.
8. Кутепов Н. Ю. Разработка методики оптимизации конструкции поворотных кулаков гоночного болида проекта Formula Student / Н. Ю. Кутепов, Р. З. Манджапарашвили // Прикладная математика и информатика:



современные исследования в области естественных и технических наук: материалы VI Международной научно-практической конференции молодых ученых, 2020. – С. 869-872.

9. Логинов Н. Ю. Образовательная модель проектно-ориентированной подготовки молодых специалистов инженерно-технических направлений в концепции индустрия 4.0 / Н. Ю. Логинов, Д. Г. Левашкин, А. А. Козлов, В. А. Гуляев // Инженерное образование. – 2018. – № 23. – С. 77-82.

10. Оsepчугов В.В., Фрумкин А. К. Автомобиль: анализ конструкций, элементы расчета: учебник для студентов вузов по специальности «Автомобили и автомобильное хозяйство». – М.: Машиностроение, 1989. – 304 с.

11. Пашкевич, М.Ф. Технология машиностроения :учеб.пособие для вузов / под ред. М. Ф. Пашкевича. – Мин. : Новое знание, 2008. - 477 с.

12. Пути повышения жесткости конструкции [Электронный ресурс]// URL:  
[https://student.com/503035/tehnika/puti\\_povysheniya\\_zhestkosti\\_konstruktsii](https://student.com/503035/tehnika/puti_povysheniya_zhestkosti_konstruktsii)  
(дата обращения: 15.09.2022)

13. Родионов В. Ф., Фиттерман Б.М., Проектирование легковых автомобилей. – М.: машиностроение, – 1980. – 479 с.

14. Скутнев В. М. Основы конструирования и расчета автомобиля: учеб. пособие / В. М. Скутнев. – Тольятти: ТГУ, 2012. – 294 с.

15. Суслов, А. Г. Технология машиностроения: учеб.для вузов / А. Г. Суслов. - 2-е изд., перераб. и доп. ; Гриф МО. – М. : Машиностроение, 2007. - 429 с.

16. Хаммилл Д. Подвеска и тормоза: как построить и модифицировать спортивный автомобиль / Д. Хаммилл. – М.: Легион-Автодата, 2009. – 96 с.

17. Черепанов Л. А. Расчет тяговой динамики и топливной экономичности автомобиля: электрон. учеб.-метод. пособие / Л. А. Черепанов. – Тольятти: ТГУ, 2016. – 60 с.

18. Elgowainy A. Electric, Hybrid, and Fuel Cell Vehicles / A. Elgowainy. – NY: Springer, 2021. – 534 p.
19. Formula SAE [Электронный ресурс] URL: <http://www.fsaeonline.com/> (дата обращения: 22.09.2022)
20. Formula Student Germany [Электронный ресурс] URL: <https://www.formulastudent.de/fsg/> (дата обращения: 22.09.2022).
21. FSAE rules [Электронный ресурс] URL: <https://www.formulastudent.de/fsg/rules/> (дата обращения: 29.08.2022)
22. Gillespie T. Fundamentals of Vehicle Dynamics, Revised Edition R-506/ T. Gillespie. – SAE International, 2021. – 510 p.
23. Milliken, W. and Milliken, D., 1995. Race Car Vehicle Dynamics. 1st ed. United States of America: SAE Publications Group. pp.857.
24. Pat's Corner - Back to Basics URL: <https://www.formulastudent.de/pr/news/details/article/pats-corner-back-to-basics/> (дата обращения: 11.09.2022)
25. SAE International [Электронный ресурс] URL: <http://students.sae.org/cds/formulaseries/> (дата обращения: 05.09.2022)

# Приложение А

## Расчет точек подвески

LOTUS SUSPENSION ANALYSIS v5.01FRONT SUSPENSION

FILENAME:

TYPE 15 Double Wishbone, Rocker arm damper

### STATIC VALUES

X	Y	Z		
(mm)	(mm)	(mm)		
-127.00	-200.00	-134.50	POINT:1	Lower wishbone front pivot
150.00	-225.00	-97.50	POINT:2	Lower wishbone rear pivot
-3.70	-560.00	-102.50	POINT:3	Lower wishbone outer ball joint
-127.00	-229.00	74.50	POINT:5	Upper wishbone front pivot
151.00	-273.00	52.50	POINT:6	Upper wishbone rear pivot
7.85	-505.00	126.50	POINT:7	Upper wishbone outer ball joint
15.44	-489.22	67.35	POINT:8	Push rod wishbone end
-33.17	-310.88	-72.76	POINT:9	Push rod rocker end
80.00	-490.00	-57.50	POINT:11	Outer track rod ball joint
55.00	-220.00	-134.50	POINT:12	Inner track rod ball joint
-55.13	-227.56	159.39	POINT:16	Damper to body point
-39.17	-288.24	-24.51	POINT:17	Damper to rocker point
0.00	-537.00	-2.71	POINT:18	Wheel spindle point
0.00	-600.00	0.00	POINT:19	Wheel centre point
-57.06	-209.07	-67.08	POINT:20	Rocker axis 1st point
-63.82	-210.90	-67.07	POINT:21	Rocker axis 2nd point
240.00	-320.00	139.50	POINT:22	Part 1 C of G
230.00	-440.00	364.50	POINT:23	Part 2 C of G
29.00	-475.00	359.50	POINT:24	Part 3 C of G
155.00	-525.00	294.50	POINT:25	Part 4 C of G
155.00	-180.00	234.50	POINT:26	Part 5 C of G
135.00	-790.00	304.50	POINT:27	Part 6 C of G

### STATIC VALUES

Camber Angle (deg):	-2.47
Toe Angle {Plane} (deg):	0.00
Toe Angle {SAE} (deg):	0.00
Castor Angle (deg):	2.89
Castor Trail (hub) (mm):	1.47
Castor Offset (grnd) (mm):	9.87
Kingpin Angle (deg):	13.51
Kingpin Offset (w/c) (mm):	64.62
Kingpin Offset (grnd) (mm):	20.32
Mechanical Trail (grnd) (mm):	9.86
ROLL CENTRE HEIGHT (mm):	23.09

### GENERAL DATA VALUES TYRE

ROLLING RADIUS (mm):	225.00
WHEELBASE (mm):	1530.00C OF G
HEIGHT (mm):	314.00
BREAKING ON FRONT AXLE (%)	60.00
DRIVE ON FRONT AXLE (%)	0.00
WEIGHT ON FRONT AXLE (%)	40.00

Рисунок А.1 – Результаты расчета в программе LOTUS SUSPENSION ANALYSIS

RUN DETAILSFULL MODEL:

BUMP TRAVEL (mm): 25.40 INCREMENT (mm): 10.00  
 REBOUND TRAVEL (mm): 25.40 INCREMENT (mm): 10.00  
 ROLL ANGLE (deg): 3.00 ROLL INCREMENT (deg): 0.50  
 STEERING TRAVEL (mm): 35.00 STEERING INCREMENT (mm): 5.00

REAR SUSPENSION FILENAME:

TYPE 14 Double Wishbone, Push Rod to damper

STATIC VALUES

X	Y	Z	
(mm)	(mm)	(mm)	
945.00	-295.00	-174.71	POINT:1 Lower wishbone front pivot
1430.00	-206.00	-157.71	POINT:2 Lower wishbone rear pivot
1510.00	-490.00	-127.71	POINT:3 Lower wishbone outer ball joint
980.00	-356.00	49.57	POINT:5 Upper wishbone front pivot
1430.00	-260.00	59.29	POINT:6 Upper wishbone rear pivot
1530.00	-480.00	102.29	POINT:7 Upper wishbone outer ball joint
1480.00	-450.00	-109.93	POINT:8 Push rod wishbone end
1480.00	-265.00	70.07	POINT:9 Push rod rocker end
1420.00	-490.00	-4.43	POINT:11 Outer track rod ball joint
1430.00	-235.00	-40.43	POINT:12 Inner track rod ball joint
1480.00	-25.69	127.07	POINT:16 Damper to body point
1480.00	-220.00	128.07	POINT:17 Damper to rocker point
1530.00	-500.00	-1.63	POINT:18 Wheel spindle point
1530.00	-575.00	0.15	POINT:19 Wheel centre point
1470.00	-222.00	39.07	POINT:20 Rocker axis 1st point
1490.00	-222.00	39.07	POINT:21 Rocker axis 2nd point
1590.00	-415.00	-117.79	POINT:22 Part 1 C of G
1625.00	-355.00	82.21	POINT:23 Part 2 C of G
1400.00	-475.00	13.21	POINT:24 Part 3 C of G
1530.00	-450.00	47.21	POINT:25 Part 4 C of G
1590.00	-1590.00	172.21	POINT:26 Part 5 C of G
1505.00	-790.00	32.21	POINT:27 Part 6 C of G

STATIC VALUES

Camber Angle (deg): -1.36  
 Toe Angle {Plane} (deg): 0.00  
 Toe Angle {SAE} (deg): 0.00  
 Castor Angle (deg): 4.97  
 Castor Trail (hub) (mm): -8.88  
 Castor Offset (grnd) (mm): 28.44  
 Kingpin Angle (deg): 2.49  
 Kingpin Offset (w/c) (mm): 90.56  
 Kingpin Offset (grnd) (mm): 86.12  
 Mechanical Trail (grnd) (mm): 28.33  
 ROLL CENTRE HEIGHT (mm): -31.09

GENERAL DATA VALUES

TYRE ROLLING RADIUS (mm): 225.00  
 WHEELBASE (mm): 1530.00

Рисунок А.2 – Продолжение результатов расчета в программе LOTUS  
 SUSPENSION ANALYSIS

C OF G HEIGHT (mm): 314.00  
 BREAKING ON FRONT AXLE (%): 60.00  
 DRIVE ON FRONT AXLE (%): 0.00 WEIGHT ON FRONT AXLE (%): 40.00

RUN DETAILS FULL MODEL:

BUMP TRAVEL (mm): 25.40 INCREMENT (mm): 10.00  
 REBOUND TRAVEL (mm): 25.40 INCREMENT (mm): 10.00  
 ROLL ANGLE (deg): 3.00 ROLL INCREMENT (deg): 0.50  
 STEERING TRAVEL (mm): 35.00 STEERING INCREMENT (mm): 5.00

FRONT SUSPENSION - BUMP TRAVELLHS WHEEL (-ve Y)

TYPE 15 Double Wishbone, Rocker arm damper INCREMENTAL GEOMETRY VALUES

Bump Travel (mm)	Camber Angle (deg)	Toe Angle {SAE} (deg)	Castor Angle (deg)	Kingpin Angle (deg)	Damper1 Ratio (-)	Spring1 Ratio (-)
30.0000000	-3.66659999	2.95350003	4.70669985	14.9849005	1.19299996	1.19299996
20.0000000	-3.27239990	1.96000004	4.08890009	14.4698000	1.30200005	1.30200005
10.0000000	-2.87269998	0.976300001	3.48259997	13.9770002	1.38000000	1.38000000
0.0000000	-2.46760011	0.00000000	2.88739991	13.5052004	1.44099998	1.44099998
-10.0000000	-2.05730009	-.971099973	2.30229998	13.0531998	1.49399996	1.49399996
-20.0000000	-1.64189994	-1.93929994	1.72700000	12.6199999	1.53999996	1.53999996
-30.0000000	-1.22119999	-2.90650010	1.16090000	12.2047997	1.58299994	1.58299994

FRONT SUSPENSION - BUMP TRAVEL  
 RHS WHEEL (+ve Y)

TYPE 15 Double Wishbone, Rocker arm damper INCREMENTAL GEOMETRY VALUES

Bump Travel (mm)	Camber Angle (deg)	Toe Angle {SAE} (deg)	Castor Angle (deg)	Kingpin Angle (deg)	Damper1 Ratio (-)	Spring1 Ratio (-)
30.0000000	-3.66659999	2.95350003	4.70669985	14.9849005	1.19299996	1.19299996
20.0000000	-3.27239990	1.96000004	4.08890009	14.4698000	1.30200005	1.30200005
10.0000000	-2.87269998	0.976300001	3.48259997	13.9770002	1.38000000	1.38000000
0.0000000	-2.46760011	0.00000000	2.88739991	13.5052004	1.44099998	1.44099998
-10.0000000	-2.05730009	-.971099973	2.30229998	13.0531998	1.49399996	1.49399996
-20.0000000	-1.64189994	-1.93929994	1.72700000	12.6199999	1.53999996	1.53999996
-30.0000000	-1.22119999	-2.90650010	1.16090000	12.2047997	1.58299994	1.58299994

INCREMENTAL SUSPENSION PARAMETER VALUES

Bump Travel (mm)	Camber Angle (deg)	Toe Angle {SAE} (deg)	Castor Angle (deg)	Kingpin Angle (deg)	Damper1 Ratio (-)	Spring1 Ratio (-)
30.0000000	68.7900009	0.00000000	-12.5500002	-42.5499992	-4.79999989	-3.48000002
20.0000000	66.9300003	0.00000000	-.219999999	-20.2199993	0.500000007E-01	-2.22000003
10.0000000	65.1600037	0.00000000	11.6400003	1.63999999	0.200000003	-1.05999994
0.0000000	63.4799995	0.00000000	23.0900002	23.0900002	0.00000000	0.00000000
-10.0000000	61.8899994	0.00000000	34.1800003	44.1800003	-.550000012	0.959999979
-20.0000000	60.3699989	0.00000000	44.9599991	64.9599991	-1.45000005	1.83000004
-30.0000000	58.9199982	0.00000000	55.4599991	85.4599991	-2.69000006	2.60999990

Рисунок А.3 – Продолжение результатов расчета в программе LOTUS  
 SUSPENSION ANALYSIS

REAR SUSPENSION - BUMP TRAVELLHS WHEEL (-ve Y)

TYPE 14 Double Wishbone, Push Rod to damper INCREMENTAL GEOMETRY VALUES

Bump Travel (mm)	Camber Angle (deg)	Toe Angle {SAE} (deg)	Castor Angle (deg)	Kingpin Angle (deg)	Damper1 Ratio (-)	Spring1 Ratio (-)
30.000000	-2.03250003	-2.07399994	4.89989996	3.14459991	0.933000028	0.933000028
20.000000	-1.78620005	-1.130500004	4.93009996	2.90490007	0.894999981	0.894999981
10.000000	-1.56229997	-6.12000003E-01	4.95319986	2.68689990	0.874000013	0.874000013
0.000000	-1.35959995	0.00000000	4.96969986	2.48959994	0.862999976	0.862999976
-10.000000	-1.17700005	0.527000017E-01	4.97980022	2.31159997	0.855000019	0.855000019
-20.000000	-1.01380002	0.965000018E-01	4.98350000	2.15229988	0.847000003	0.847000003
-30.000000	-8.69400024	0.130799994	4.98110008	2.01079988	0.834999979	0.834999979

INCREMENTAL SUSPENSION PARAMETER VALUES

Bump Travel (mm)	Camber Angle (deg)	Toe Angle {SAE} (deg)	Castor Angle (deg)	Kingpin Angle (deg)	Damper1 Ratio (-)	Spring1 Ratio (-)
30.000000	-15.7600002	-47.2700005	-48.7700005	-78.7699966	-2.85999990	-2.26999998
20.000000	-14.0799999	-41.2400017	-43.0299988	-63.0299988	-1.63000000	-1.42999995
10.000000	-12.4899998	-35.6300011	-37.1300011	-47.1300011	-6.80000007	-6.70000017
0.000000	-10.9700003	-30.3700008	-31.0900002	-31.0900002	0.00000000	0.00000000
-10.000000	-9.52999973	-25.4200001	-24.9099998	-14.9099998	0.400000006	0.579999983
-20.000000	-8.14999962	-20.7299995	-18.5699997	1.42999995	0.509999990	1.08000004
-30.000000	-6.82000017	-16.2800007	-12.0699997	17.9300003	0.349999994	1.49000001

REAR SUSPENSION - BUMP TRAVELRHS WHEEL (+ve Y)

TYPE 14 Double Wishbone, Push Rod to damper INCREMENTAL GEOMETRY VALUES

Bump Travel (mm)	Camber Angle (deg)	Toe Angle {SAE} (deg)	Castor Angle (deg)	Kingpin Angle (deg)	Damper1 Ratio (-)	Spring1 Ratio (-)
30.000000	-2.03250003	-2.07399994	4.89989996	3.14459991	0.933000028	0.933000028
20.000000	-1.78620005	-1.130500004	4.93009996	2.90490007	0.894999981	0.894999981
10.000000	-1.56229997	-6.12000003E-01	4.95319986	2.68689990	0.874000013	0.874000013
0.000000	-1.35959995	0.00000000	4.96969986	2.48959994	0.862999976	0.862999976
-10.000000	-1.17700005	0.527000017E-01	4.97980022	2.31159997	0.855000019	0.855000019
-20.000000	-1.01380002	0.965000018E-01	4.98350000	2.15229988	0.847000003	0.847000003
-30.000000	-8.69400024	0.130799994	4.98110008	2.01079988	0.834999979	0.834999979

INCREMENTAL SUSPENSION PARAMETER VALUES

Bump Travel (mm)	Camber Angle (deg)	Toe Angle {SAE} (deg)	Castor Angle (deg)	Kingpin Angle (deg)	Damper1 Ratio (-)	Spring1 Ratio (-)
30.000000	-15.7600002	-47.2700005	-48.7700005	-78.7699966	-2.85999990	-2.26999998
20.000000	-14.0799999	-41.2400017	-43.0299988	-63.0299988	-1.63000000	-1.42999995
10.000000	-12.4899998	-35.6300011	-37.1300011	-47.1300011	-6.80000007	-6.70000017
0.000000	-10.9700003	-30.3700008	-31.0900002	-31.0900002	0.00000000	0.00000000
-10.000000	-9.52999973	-25.4200001	-24.9099998	-14.9099998	0.400000006	0.579999983
-20.000000	-8.14999962	-20.7299995	-18.5699997	1.42999995	0.509999990	1.08000004
-30.000000	-6.82000017	-16.2800007	-12.0699997	17.9300003	0.349999994	1.49000001

Рисунок А.4 – Продолжение результатов расчета в программе LOTUS  
SUSPENSION ANALYSIS

Приложение Б  
**Спецификация к сборочному чертежу переднего поворотного кулака**

Инв. №	Формат	Зона	Поз.	Обозначение	Наименование	Кол.	Примечание
Перв. примен.					<u>Документация</u>		
				22.РБ.ПлЗА44.1.04.СБ	Сборочный чертеж	1	
Ср. №					<u>Детали</u>		
			1	22.РБ.ПлЗА44.1.04.01	Венец зубчатый	1	
			2	22.РБ.ПлЗА44.1.04.02	Втулка центровочная ступичного болта	1	
			3	22.РБ.ПлЗА44.1.04.03	Диск тормозной	1	
			4	22.РБ.ПлЗА44.1.04.04	Датчик угловой скорости	1	
			5	22.РБ.ПлЗА44.1.04.05	Кольцо проставочное	2	
			6	22.РБ.ПлЗА44.1.04.06	внешнее подшипника Кольцо проставочное	2	
					внутреннее подшипника		
			7	22.РБ.ПлЗА44.1.04.07	Кронштейн крепления датчика угловой скорости	1	
			8	22.РБ.ПлЗА44.1.04.08	Кронштейн крепления рычага верхнего	1	
			9	22.РБ.ПлЗА44.1.04.09	Кулак	1	
			10	22.РБ.ПлЗА44.1.04.10	Сашка рулевая	1	
			11	22.РБ.ПлЗА44.1.04.11	Ступица	1	
			12	22.РБ.ПлЗА44.1.04.12	Суппорт тормозной		
Взам. инв. №					<u>Стандартные изделия</u>		
			13		Болт М5 х 15 ГОСТ 7798-70	1	
			14		Болт М6 х 30 ГОСТ 7798-70	2	
Инв. № подл.	22.РБ.ПлЗА.44.1.04.СБ						
	Изм. лист	№ докум.	Подп.	Дата			
	Разраб.	Трынов Ю.В.			Лит.	Лист	Листов
	Пров.	Угарова Л.А.					1
	Н.контр.	Угарова Л.А.			ТГУ, ЭТКДз-1702а		
	Утв.	Бобровский А.В.					

Копировал

Формат А4

Рисунок А.1 – Спецификация





Приложение В  
**Спецификация к сборочному чертежу заднего поворотного кулака**

Инв. №	Формат	Зона	Поз.	Обозначение	Наименование	Кол.	Примечание	
								№ подл.
Перв. примен.					<u>Документация</u>			
	A1			22.РБ.ПиЭА.44.1.05.СБ	<u>Сборочный чертеж</u>	1		
	Справ. №					<u>Детали</u>		
			1		22.РБ.ПиЭА.44.1.05.01	Венец зубчатый	1	
			2		22.РБ.ПиЭА.44.1.05.02	Датчик угловой скорости	1	
			3		22.РБ.ПиЭА.44.1.05.03	Диск тормозной	1	
			4		22.РБ.ПиЭА.44.1.05.04	Кольцо проставочное	2	
			5		22.РБ.ПиЭА.44.1.05.05	Корпус шруса	1	
			6		22.РБ.ПиЭА.44.1.05.06	Кронштейн датчика угловой скорости	1	
			7		22.РБ.ПиЭА.44.1.05.07	кронштейн крепления рычага верхнего	1	
			8		22.РБ.ПиЭА.44.1.05.08	Ступица	1	
			9		22.РБ.ПиЭА.44.1.05.09	Суппорт тормозной	1	
		10		22.РБ.ПиЭА.44.1.05.10	Шайба упорная подшипников	1		
	Подп. и дата					<u>Стандартные изделия</u>		
				11		Болт М6 х 15 ГОСТ 7805-70	1	
				12		Болт М8 х 40 ГОСТ 7805-70	2	
			13		Болт М8 х 50 ГОСТ 7805-70	1		
			14		Гайка М8 ГОСТ 5915-70	4		
			15		Подшипник ГОСТ520-55	2		
Подп. и дата			16		Шпилька задвижная М12*15 ГОСТ Р 53819	4		
	<b>22.РБ.ПиЭА.44.1.05.СБ</b>							
Инв. № подл.	Изм.	Лист	№ докум.	Подп.	Дата			
	Разраб.		Трынов Ю.В.			Лит.	Лист	
	Проб.		Угарова Л.А.				Листов	
	Н.контр.		Угарова Л.А.			1		
Утв.		Бойровский АВ.			<b>Кулак задний в сборе</b>			
						ТГУ, ЭТКдэ-1702а		

Копировал

Формат А4

Рисунок Б.1 – Спецификация