

МИНИСТЕРСТВО НАУКИ И ВЫСШЕГО ОБРАЗОВАНИЯ РОССИЙСКОЙ ФЕДЕРАЦИИ
федеральное государственное бюджетное образовательное учреждение высшего образования
«Тольяттинский государственный университет»

Институт химии и энергетики

(наименование института полностью)

Кафедра «Электроснабжение и электротехника»

(наименование)

13.03.02 Электроэнергетика и электротехника

(код и наименование направления подготовки/ специальности)

Электроснабжение

(направленность (профиль) / специализация)

ВЫПУСКНАЯ КВАЛИФИКАЦИОННАЯ РАБОТА (БАКАЛАВРСКАЯ РАБОТА)

на тему Реконструкция электрической части понизительной подстанции 35/10 кВ
«Силикатный» ЗАО «МЗСК»

Обучающийся

С.А. Белоусов

(Инициалы Фамилия)

(личная подпись)

Руководитель

Д.Л. Спиридонов

(ученая степень (при наличии), ученое звание (при наличии), Инициалы Фамилия)

Консультант

к.п.н., доцент Т.С. Якушева

(ученая степень (при наличии), ученое звание (при наличии), Инициалы Фамилия)

Тольятти 2022

Аннотация

Пояснительная записка содержит 50 страниц, графическая часть выполнена в виде презентации, 30 источников.

Ключевые слова: реконструкция, электроснабжение, распределительное устройство, трансформатор, оборудование.

Объектом исследования являются ПС 35 кВ «Силикатный» ЗАО «МЗСК» 35/10 кВ.

Цель работы – разработка проекта реконструкции системы электроснабжения ПС 35/10 кВ «Силикатный» ЗАО «МЗСК» в соответствии с актуальной нагрузкой.

Для достижения цели необходимо решить следующие задачи:

- сбор общих сведений об объекте исследования;
- обоснование необходимости реконструкции;
- расчет актуальной нагрузки подстанции;
- выбор силовых трансформаторов подстанции;
- выбор линий электроснабжения;
- выбор коммутационного оборудования подстанции;
- расчет релейной защиты оборудования подстанции;
- расчет заземления и молниезащиты.

В результате выполнения работы проведены расчеты низковольтных и высоковольтных линий, выбраны трансформаторы, рассчитаны электрические нагрузки, потери напряжений в линиях, выбраны сечения кабелей.

Abstract

The title of the graduation work is «Reconstruction of the electrical part of the substation 35/10 kV «Silikatny» CJSC «MZSK».

The senior paper consists of an introduction, three parts, a conclusion, tables, list of references including foreign sources and the graphic part on 6 A1 sheets.

The key issue of the thesis is to improve the reliability of the power supply system of a large consumer Plant for the production of building materials and other socially significant consumers by reconstructing the electrical part of the 110/10 kV substation from which these consumers receive electrical energy.

The aim of the work is to give some information about the development of design and survey work in the development of measures for the reconstruction of the electrical part of the step-down substation through the choice of modern equipment and the justification calculations of the proposed technical solutions.

The graduation work may be divided into several logically connected parts which are: analysis of the existing power supply system and existing equipment of the electrical part of the step-down substation; substantiation of the need for reconstruction; selection of equipment for the electrical part of the step-down substation 35/10 kV; selection of microprocessor devices of the relay protection and automation system; calculation of settings for relay protection and automation.

Finally, we present the work on the successful technical decisions made as a result of justifying calculations that confirm the compliance of the selected electrical equipment of the electrical part of the substation with the required technical parameters.

In conclusion we'd like to stress this work is relevant not only in improving the reliability of the power supply system for large consumers by reconstructing the electrical part of the step-down substations, but also for all consumers that are part of the Unified Energy System of the Russian Federation.

Содержание

Введение.....	5
1 Анализ объекта проектирования	6
1.1 Краткая характеристика ЗАО «МЗСК».....	6
1.2 Описание системы электроснабжения	7
2 Разработка системы электроснабжения.....	10
2.1 Определение расчетной нагрузки подстанции.....	10
2.2 Выбор силовых трансформаторов	15
2.3 Расчет токов КЗ	18
2.4 Выбор оборудования ПС	26
2.4.1 Выбор выключателей нагрузки.....	26
2.4.2 Выбор разъединителей	29
2.4.3 Выбор измерительных трансформаторов тока.....	29
2.4.4 Выбор измерительных трансформаторов напряжения	31
2.4.5 Выбор ограничителей перенапряжения	32
3 Релейная защита	34
3.1 Релейная защита и автоматика силового трансформатора.....	34
3.2 Релейная защита отходящих линий.....	38
Заключение	46
Список используемой литературы и используемых источников.....	47

Введение

В современном мире электроэнергетика играет особую роль – движущей силы экономического развития регионов, государств, мира в целом. На сегодняшний день, мы являемся свидетелями глобального перехода от традиционной энергетики (углеродной) к альтернативной энергетике (водородная энергетика, возобновляемые источники энергии). Никого не удивишь формулировкой «энергетика с минимальным углеродным следом». В связи с этим все более жесткие требования формируются к источникам энергии и потребителям.

Несмотря на глобальный переход от традиционной энергетики, к энергетике с низким углеродным следом, основная традиционная задача энергетики - это надежное и качественное обеспечение электрической энергией конечных потребителей.

«В настоящее время особенно остро стоят вопросы оценки состояния электротехнического оборудования на подстанциях» [13]. Это связано с тем, «что существенная часть основного электросетевого оборудования выработала установленный парковый ресурс и срок эксплуатации, определенный нормативными документами, и используется на пределе своих возможностей» [15].

Целью выпускной квалификационной работы является – реконструкция электрической части ПС 35/10 кВ «Силикатный» ЗАО «МЗСК на основе выбранных и подтвержденных расчетами технических решений. Необходимость проектирования подстанции вызвана физически и морально устаревшим парком существующих подстанций и оборудования.

Актуальность работы обусловлена необходимостью разработки качественных проектов систем электроснабжения объектов и подстанций, находящихся на стадии реконструкции, а также их необходимой модернизации [17].

1 Анализ объекта проектирования

1.1 Краткая характеристика ЗАО «МЗСК»

ЗАО «Марийский завод силикатного кирпича» эксплуатирует самое крупное в России предприятие по производству готовой неметаллической продукции. Предприятие обеспечивает строительными материалами строительные организации Республики Марий Эл, Нижегородской области, Республики Татарстан, Республики Мордовия и других регионов.

В состав ЗАО «МЗСК» входят следующие структурные подразделения:

- аппарат управления;
- отдел охраны труда и промышленной безопасности;
- три оперативно-производственные службы;
- производственная служба;
- механоремонтная служба;
- служба энерговодоснабжения;
- служба автоматизации и телемеханизации производства;
- цех производственных работ;
- участок по ремонту зданий и сооружений;
- отдел материального снабжения;
- служба связи;
- служба по внедрению и обслуживанию АСУ;
- отдел службы безопасности.

Объект расположен в умеренно-континентальной климатической зоне. Климатические условия в районе расположения объекта, в целом, характеризуются значительными амплитудами суточных и сезонных изменений температуры воздуха, неравномерным распределением по сезонам количества выпадающих осадков с максимумом в мае-июне.

Характеристика климатических условий приведена в таблице 1.

Таблица 1 – Характеристика климатических условий в районе расположения объектов ЗАО «МЗСК»

Наименование характеристики	Единица измерен.	Значение
Среднегодовая температура наружного воздуха	°С	9,1
Средняя максимальная температура наружного воздуха наиболее жаркого месяца года	°С	27,2
Абсолютный максимум температуры наружного воздуха	°С	40
Средняя температура наружного воздуха наиболее холодного периода	°С	-7
Абсолютный минимум температуры наружного воздуха	°С	-36
Наиболее жаркий месяц года		Июль
Наиболее холодный месяц года		Январь
Продолжительность времени года с положительными суточными температурами	Сут.	272
Продолжительность времени года с отрицательными суточными температурами	Сут.	93
Преобладающие ветры в теплое время года		Западные
Средняя скорость ветра в теплое время года	м/сек	3,5
Преобладающие ветры в холодное время года		Западные
Средняя скорость ветра в холодное время года	м/сек	4,05
Среднее давление воздуха в летний период	гПа	957
Среднее давление воздуха в зимний период	гПа	966
Среднегодовое количество осадков	мм	715
Месяц, на который приходится наибольшее количество осадков		Июнь
Средняя месячная интегральная поверхностная плотность потока суммарного солнечного излучения в 12ч. 30 мин. местного времени в теплое время года (июль) в холодное время года (январь)	Вт/м ²	754 127,6

Исходя из климатических условий, электрооборудование подстанции будем, далее, выбирать руководствуясь из выше перечисленных критериев.

1.2 Описание системы электроснабжения

Площадка ПС расположена по адресу: Республика Марий Эл, Медведевский район, п. Силикатный, ул. Мира, д. 1.

ПС 35/10 кВ «Силикатный» предназначена для электроснабжения потребителей объектов:

- Производство силикатного кирпича – ЗАО «МЗСК»;
- Административно-бытовая нагрузка – п.Силикатный.

Основными потребителями сети 10 кВ являются цеховые ТП-10/0,4 кВ ЗАО «МЗСК».

Однолинейная схема электроснабжения ОРУ -35 кВ приведена на рисунке 1.

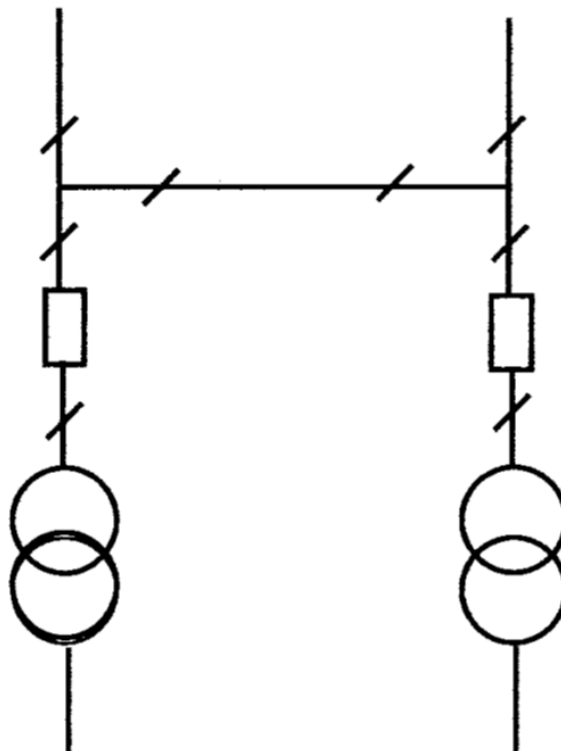


Рисунок 1 – Однолинейная схема электроснабжения ПС 35/10 кВ
«Силикатный»

Из рисунка 2 видно, что существующая схема выполнена по схеме «два блока с выключателями и неавтоматической перемычкой со стороны линий» [10]. От ПС 35/10 кВ запитаны 5 цеховых ТП – №25, 26, 27, 28 и 29. В дальнейшем планируется подключение еще четырех трансформаторных подстанций – №30, 31, 32 и 33. В связи с увеличением мощности и количества потребителей, необходимо провести реконструкцию оборудования ПС 35/10 кВ «Силикатный».

Состав объектов реконструкции ПС 35/10 кВ «Силикатный» приведен в таблице 2.

Таблица 2 – Состав объектов реконструкции ПС 35/10 кВ «Силикатный»

Наименование объекта	Местоположение объекта	Год постройки	Краткая характеристика объекта
Здание закрытого распределительного устройства фидерного пункта КС	Республика Марий Эл, Медведевский район	1979	Площадь общая S=126,82 м ² ; Высота = 4,0 м.
Трансформатор масл. №1 ТМ 3200-35/10 кВ Силикатный	Республика Марий Эл, Медведевский район	1966	Силовой трансформатор 1 шт; Тип ТМ 3200/35/10; Мощность 3200 кВА
Трансформатор масл. №2 ТМ 3200-35/10 кВ Силикатный	Республика Марий Эл, Медведевский район	1964	Силовой трансформатор 1 шт; Тип ТМ 3200/35/10; Мощность 3200 кВА
Открытое распределительное устройство 10 кВ ФП КС	Республика Марий Эл, Медведевский район	1978	Выключатель ВВ/TEL-10; разрядник РВС-10
Распред. Устройство 35 кВ 2 секции шин подстанции КС	Республика Марий Эл, Медведевский район	1979	Разъединитель РЛНД3-5; разрядник РВС; предохранитель ПСН-35
Открытое распред. устройство 35 кВ 1 секция шин	Республика Марий Эл, Медведевский район	1979	Разъединитель РЛНД3-5; разрядник РВС; предохранитель ПСН-35

Выводы по разделу 1.

В разделе рассмотрен вопрос места расположения объекта проектирования, климатические условия, схема ПС 35/10 кВ. На основании данных о существующем оборудовании ПС 35/10 кВ видно, что оборудование морально и физически устарело, соответственно, реконструкция объекта проектирования является актуальной задачей.

2 Разработка системы электроснабжения

2.1 Определение расчетной нагрузки подстанции

На стадии проектирования очень важно верно определить электрические нагрузки предприятия, так как от этого зависит выбор оборудования системы электроснабжения предприятия [5].

Существует несколько методов расчета нагрузки промышленного предприятия [30].

Расчет электрических нагрузок потребителей подстанции будет выполнен на основании установленной мощности потребителей и их коэффициента спроса [6].

Сведения о установленной мощности и коэффициентах спроса потребителей ПС 35/10 кВ приведен в таблице 3.

Таблица 3 – Сведения о установленной мощности и коэффициентах спроса

Наименование потребителей	P_y , кВт	K_c	$\cos\varphi$
ТП №25	367,92	0,9	0,91
ТП №26	319,54	0,9	0,91
ТП №27	373,45	0,9	0,91
ТП №28	270,05	0,9	0,91
ТП №29	441,84	0,9	0,91
ТП №30	126,46	0,9	0,91
ТП №31	561,45	0,9	0,91
ТП №32	481,00	0,9	0,91
ТП №33	283,70	0,9	0,91
Итого:	3225,41		

Активные и реактивные расчетные нагрузки производственных площадок запитываемых от ТП определяются по формулам [23]:

$$P_p = P_y \cdot K_c \quad (1)$$

$$Q_p = P_p \cdot \operatorname{tg} \varphi \quad (2)$$

где P_p – активная мощность потребителя, кВт;

Q_p – реактивная мощность потребителя, квар;

k_c – коэффициент спроса объекта [23];

$\operatorname{tg} \varphi$ – коэффициент мощности объекта.

Для примера произведем расчет производственной площадки ТП №25.

Исходные данные для расчета (по таблице 3):

$$P_{\text{уст}} = 367,92 \text{ кВт};$$

$$k_c = 0,9;$$

$$\cos \varphi = 0,85;$$

$$\operatorname{tg} \varphi = 0,62.$$

Таким образом, для производственной площадки ТП №25 расчетная активная мощность составит [15]:

$$P_p = 367,92 \cdot 0,9 = 331,13 \text{ кВт}$$

Расчетная реактивная мощность для производственной площадки ТП №25 составит:

$$Q_p = 331,13 \cdot 0,62 = 205,21 \text{ квар}$$

Для остальных потребителей расчеты выполняются аналогично.

Полная расчетная мощность потребителей вычисляется по формуле:

$$S_p = \sqrt{P_p^2 + Q_p^2} \quad (3)$$

$$S_p = \sqrt{2902,87^2 + 1799,04^2} = 3415,14 \text{ кВА}$$

Далее необходимо выполнить расчет потерь мощности на подстанции:

$$\Delta P_{\text{тр.ГПП}} = 0,02 \cdot S_{p\Sigma} = 0,02 \cdot 3415,14 = 68,30 \text{ кВт}$$

$$\Delta Q_{\text{тр.ГПП}} = 0,10 \cdot S_{p\Sigma} = 0,10 \cdot 3415,14 = 341,51 \text{ квар}$$

Тогда, полная расчетная мощность подстанции со стороны высокого напряжения с учетом потерь мощности в силовых трансформаторах можно определить по формуле:

$$S_p = \sqrt{(P_{p\Sigma} + \Delta P_{\text{тр.ГПП}})^2 + (Q_{p\Sigma} + \Delta Q_{\text{тр.ГПП}})^2} \quad (4)$$

Для ПС 35/10 кВ «Силикатный» полная расчетная мощность составит:

$$S_p = \sqrt{(2902,87 + 68,30)^2 + (1799,04 + 341,51)^2} = 3661,94 \text{ кВА}$$

Результаты расчетов сведены в таблицу 4.

Таблица 4 – Расчет силовой нагрузки

Наименование потребителей	P_y , кВт	K_c	$\cos\varphi$	$\operatorname{tg}\varphi$	P_p , кВт	Q_p , квар	$S_{p\Sigma}$, кВА	$\Delta P_{тр}$, кВт	$\Delta Q_{тр}$, квар	S_p , кВА
ТП №25	367,92	0,9	0,85	0,62	331,13	205,21	389,56	-	-	-
ТП №26	319,54	0,9	0,85	0,62	287,59	178,23	338,34	-	-	-
ТП №27	373,45	0,9	0,85	0,62	336,11	208,30	395,42	-	-	-
ТП №28	270,05	0,9	0,85	0,62	243,05	150,63	285,94	-	-	-
ТП №29	441,84	0,9	0,85	0,62	397,66	246,45	467,83	-	-	-
ТП №30	126,46	0,9	0,85	0,62	113,81	70,54	133,90	-	-	-
ТП №31	561,45	0,9	0,85	0,62	505,31	313,16	594,48	-	-	-
ТП №32	481,00	0,9	0,85	0,62	432,90	268,29	509,29	-	-	-
ТП №33	283,70	0,9	0,85	0,62	255,33	158,24	300,39	-	-	-
Итого:	3225,41	0,9	0,85	0,62	2902,87	1799,04	3415,14	68,30	341,51	3661,94

Стоит учесть, что перед определением мощности силовых трансформаторов необходимо выполнить расчет компенсации реактивной мощности.

Для выбора мощности компенсирующих устройств необходимо определить величину реактивной мощности, которую требуется компенсировать:

$$Q_{кр} = \alpha \cdot P_p \cdot (\operatorname{tg}\varphi - \operatorname{tg}\varphi_k) \quad (5)$$

где α – коэффициент, учитывающий повышение коэффициента мощности естественным способом, принимается равным 0,9.

P_p – активная мощность, согласно таблице 4.

$\operatorname{tg}\varphi$ – коэффициент реактивной мощности, согласно таблице 4.

$\operatorname{tg}\varphi_k$ – требуемый коэффициент реактивной мощности, равный 0,4.

$$Q_{кр} = 0,9 \cdot 2902,87 \cdot (0,62 - 0,4) = 574,76 \text{ квар}$$

По расчетному значению выбирается компенсирующее устройство мощностью 600 квар напряжением 10,5 кВ. Компенсирующее устройство будет подключено к секциям шин 10 кВ ПС 35/10 кВ [18].

После установки компенсирующего устройства коэффициент мощности на шинах 10 кВ ПС 35/10 кВ составит [7]:

$$\operatorname{tg} \varphi_{\text{факт}} = \operatorname{tg} \varphi - \frac{Q_{\text{КУ}}}{\alpha \cdot P_{\text{p}}} \quad (6)$$

$$\operatorname{tg} \varphi_{\text{факт}} = 0,62 - \frac{600}{0,9 \cdot 2902,87} = 0,39$$

Что соответствует:

$$\cos \varphi_{\text{факт}} = \cos(\operatorname{arctg}(\varphi_{\text{факт}})) \quad (7)$$

$$\cos \varphi_{\text{факт}} = 0,93$$

Результат расчета электрической нагрузки подстанции с учетом компенсации реактивной мощности приведен в таблице 5.

Таблица 5 – Расчет силовой нагрузки с учетом компенсации реактивной мощности

Наименование потребителей	$P_{\text{у}}$, кВт	$K_{\text{с}}$	$\cos \varphi$	$\operatorname{tg} \varphi$	$P_{\text{р}}$, кВт	$Q_{\text{р}}$, квар	$S_{\text{р}\Sigma}$, кВА	$\Delta P_{\text{тр}}$, кВт	$\Delta Q_{\text{тр}}$, квар	$S_{\text{р}}$, кВА
ТП №25	367,92	0,9	0,93	0,40	331,13	130,87	356,05	-	-	-
ТП №26	319,54	0,9	0,93	0,40	287,59	113,66	309,23	-	-	-
ТП №27	373,45	0,9	0,93	0,40	336,11	132,84	361,40	-	-	-
ТП №28	270,05	0,9	0,93	0,40	243,05	96,06	261,34	-	-	-
ТП №29	441,84	0,9	0,93	0,40	397,66	157,16	427,59	-	-	-
ТП №30	126,46	0,9	0,93	0,40	113,81	44,98	122,38	-	-	-
ТП №31	561,45	0,9	0,93	0,40	505,31	199,71	543,34	-	-	-
ТП №32	481	0,9	0,93	0,40	432,90	171,09	465,48	-	-	-
ТП №33	283,7	0,9	0,93	0,40	255,33	100,91	274,55	-	-	-
Итого:	3225,41	-	-	-	2902,87	1147,29	3121,36	62,43	312,14	3304,98

Представим эквивалентный график нагрузки подстанции.

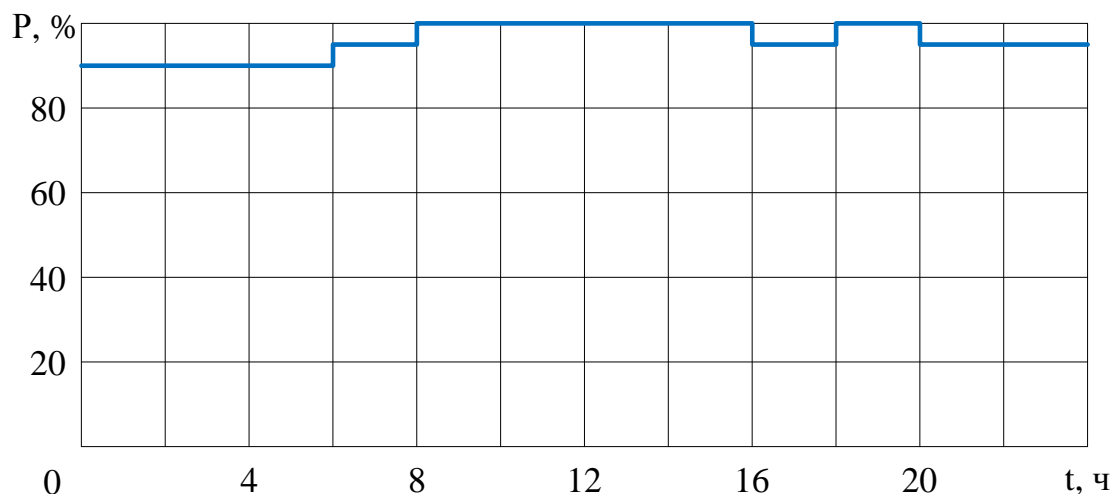


Рисунок 2 – Зимний график электрических нагрузок приходящихся на ПС 35/10 кВ в зимний замерный день

На основании график на рисунке 2 можно сделать вывод, что силовые трансформаторы ПС 35/10 кВ находятся в загруженном состоянии. На основании расчетных данных проведем выбор установленной мощности силовых трансформаторов 35/10 кВ.

2.2 Выбор силовых трансформаторов

Основным вопросом построения рациональной схемы электроснабжения является определение числа и мощности силовых трансформаторов, необходимых для бесперебойного энергоснабжения потребителей предприятия [4].

Число силовых трансформаторов зависит от категории надежности потребителей предприятия [5].

Так, для электроснабжения потребителей третьей категории надежности достаточно трансформаторной подстанции с одним силовым трансформатором [29].

Для электроснабжения потребителей второй категории надежности требуется трансформаторная подстанция с двумя силовыми трансформаторами [31].

Для электроснабжения потребителей первой категории надежности требуется, также, как и для электроснабжения второй категории надежности, трансформаторная подстанция с двумя силовыми трансформаторами, но уже с устройством АВР [20].

Выбор мощности силовых трансформаторов зависит от ряда условий [11]:

- полной расчетной нагрузки потребителей, запитанных от рассматриваемой подстанции;
- количества требуемых силовых трансформаторов в зависимости от категории надежности потребителей;
- оптимальный коэффициент загрузки силовых трансформаторов, который зависит, также, от категории надежности потребителей.

Потребители подстанций имеют 1 категорию надежности электроснабжения. Для питания потребителей 1 категории надежности требуется два силовых трансформатора [13].

Расчетная номинальная мощность силового трансформатора, необходимого к установке на ПС 35/10 кВ составит:

$$S_{\text{номТР}} = \frac{S_p}{n \cdot k_3} \quad (8)$$

где: S_p – полная расчетная мощность, кВА;

n – количество трансформаторов;

k_3 – коэффициент загрузки, для потребителей I категории $K_3 = 0,7$.

Также стоит отметить, что при проектировании РУ-10 кВ необходимо предусмотреть 4 резервные ячейки с запасом мощности 3000 кВА.

Таким образом, номинальная мощность силовых трансформаторов, необходимых к установке на ПС 35/10 кВ «Силикатный» составит:

$$S_{\text{номТГР}} = \frac{3304,98 + 3000}{2 \cdot 0,7} = 4504 \text{ кВА}$$

По расчетному значению выбраны два силовых трансформатора мощностью 6300 кВА.

Далее необходимо проверить выбранные силовые трансформаторы на перегрузочную способность, в случае отключения одного из трансформаторов:

$$1,4 \cdot S_{\text{ТГР}} \geq S_{\text{р}} \quad (9)$$

$$1,4 \cdot 6300 = 8820 \geq 4504$$

Условие выполняется. Таким образом, два силовых трансформатора мощностью 6300 кВА проходит по условию аварийной перегрузки и обеспечивают требуемый уровень надежности на ПС 35/10 кВ «Силикатный».

Определим коэффициент загрузки трансформатора в нормальном режиме по формуле:

$$k_3 = \frac{S_{\text{р}}}{n \cdot S_{\text{номТГР}}} \quad (10)$$

$$k_3 = \frac{3304,98 + 3000}{2 \cdot 6300} = 0,5$$

По результатам выполненных расчетов по выбору силовых трансформаторов были выбраны два масляных трансформатора ТМН 6300/35/10 кВ.

2.3 Расчет токов КЗ

Для проверки выбранного защитного оборудования и настройки устройств релейной защиты необходимо выполнить расчет токов короткого замыкания.

В данном случае, требуется выполнить расчет токов короткого замыкания на шинах 35 кВ и 10 кВ.

На первоначальном этапе составляется расчетная схема для определения места токов КЗ (рисунок 3), а также схема замещения – для определения величины сопротивления в месте КЗ (рисунок 4).

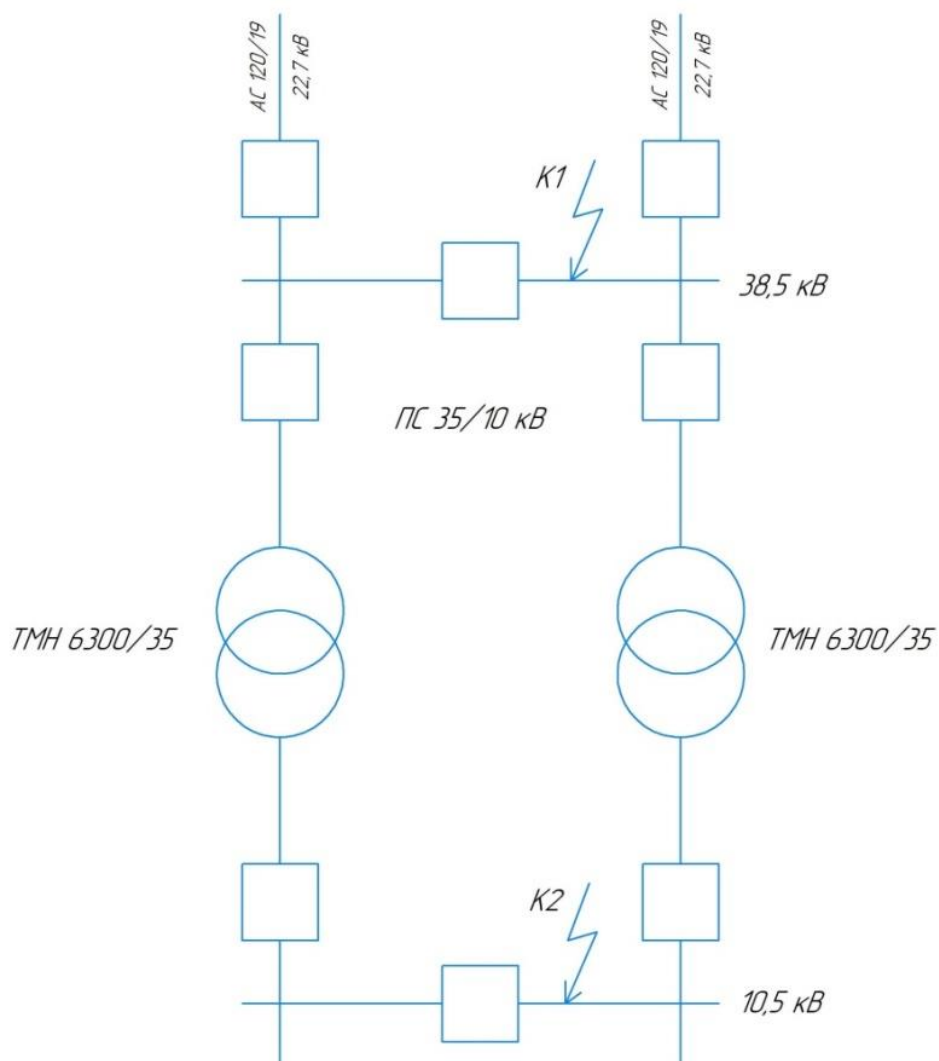


Рисунок 3 – Расчетная схема

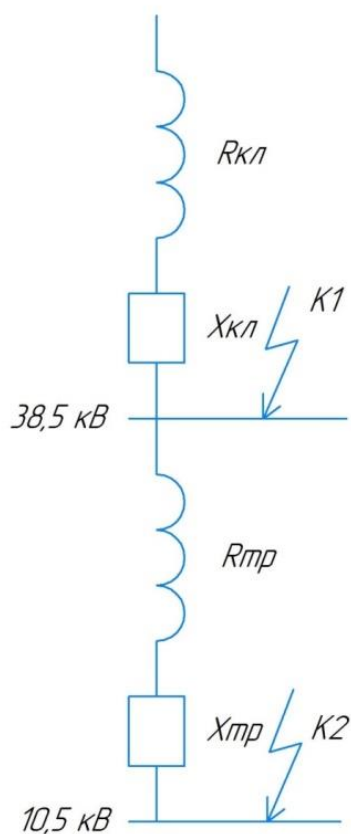


Рисунок 4 – Схема замещения

В соответствии с расчетной схемой, точка КЗ К1 находится на шинах 35 кВ ПС 35/10 кВ. Базисное напряжение больше на 5%, чем номинальное значение [14]. Таким образом, для точки К1 базисное значение напряжения составит:

$$U_{б1} = 38,5 \text{ кВ}$$

Так как ПС 35/10 кВ «Силикатный» запитана от двух разных ПС 110/35/10 кВ, значение тока КЗ для разных центров питания будет различаться. Так, максимальное значение тока КЗ в центре питания составит 1,547 кА. Минимальное значение тока КЗ в центре питания составит 0,922 кА.

В соответствии со схемой замещения, результирующее сопротивление до точки К1 будет складываться из сопротивления воздушной линии, а также сопротивления системы [16].

Реактивное сопротивление системы определяется по формуле:

$$X_C = Z_C = \frac{U_{61}}{\sqrt{3} \cdot I_C} \quad (11)$$

Реактивное сопротивление системы для максимального значения тока КЗ составит:

$$X_C = Z_C = \frac{38,5}{\sqrt{3} \cdot 1,547} = 14,385 \text{ Ом}$$

Активное значение сопротивления системы не учитывается в данном случае, в связи с тем, что его значение слишком мало по сравнению с реактивным [17].

Питание ПС 35/10 кВ осуществляется по двум воздушным линиям АС 120/19 протяженностью 22,7 км.

Далее определяется реактивное сопротивление воздушной линии:

$$X_{КЛ} = X_0 \cdot L_{КЛ} \quad (12)$$

где X_0 – удельное реактивное сопротивление кабельной линии (для АС 120/19 равно 0,391 Ом/км).

$$X_{КЛ} = 0,391 \cdot 22,7 = 8,876 \text{ Ом}$$

Далее определяется активное сопротивление воздушной линии:

$$R_{КЛ} = R_0 \cdot L_{КЛ} \quad (13)$$

где R_0 – удельное активное сопротивление кабельной линии (для АС 120/19 равное 0,249 Ом/км).

$$R_{\text{КЛ}} = 0,249 \cdot 22,7 = 5,652 \text{ Ом}$$

Далее определяется реактивное сопротивление до точки К1:

$$X_{\Sigma\text{К1}} = X_{\text{С}} + X_{\text{КЛ}} \quad (14)$$

$$X_{\Sigma\text{К1}} = 14,385 + 8,876 = 23,261 \text{ Ом}$$

Далее определяется активное сопротивление до точки К1:

$$R_{\Sigma\text{К1}} = R_{\text{КЛ}} = 5,652 \text{ Ом} \quad (15)$$

После чего, необходимо определить полное сопротивление до точки К1:

$$Z_{\Sigma\text{К1}} = \sqrt{R_{\Sigma\text{К1}}^2 + X_{\Sigma\text{К1}}^2} \quad (16)$$

$$Z_{\Sigma\text{К1}} = \sqrt{5,652^2 + 23,261^2} = 23,938 \text{ Ом}$$

Ток короткого замыкания в точке К1 определяется по формуле:

$$I_{\text{К1}} = \frac{U_{\text{61}}}{\sqrt{3} \cdot Z_{\Sigma\text{К1}}} \quad (17)$$

$$I_{\text{К1}} = \frac{38,5}{\sqrt{3} \cdot 23,938} = 0,93 \text{ кА}$$

Ударный ток короткого замыкания в точке К1 определяется по формуле:

$$i_{уд} = \sqrt{2} \cdot I_{К1} \cdot K_{уд1} \quad (18)$$

где $K_{уд1}$ – ударный коэффициент, равный 1,8.

$$i_{уд} = \sqrt{2} \cdot 0,93 \cdot 1,8 = 2,367 \text{ кА}$$

Мощность короткого замыкания в точке К1 определяется по формуле:

$$S_{К1} = \sqrt{3} \cdot I_{К1} \cdot U_{б1}$$

$$S_{К1} = \sqrt{3} \cdot 0,93 \cdot 38,5 = 62,016 \text{ МВА} \quad (19)$$

После определения тока КЗ в точке К1 необходимо выполнить расчет тока КЗ в точке К2 – на шинах 10 кВ ПС 35/10 кВ [18].

Базисное напряжение в точке К2 составит:

$$U_{б2} = 10,5 \text{ кВ}$$

Согласно схеме замещения, для расчета тока КЗ в точке К2 необходимо определить сопротивление силового трансформатора, установленного на ПС 35/10 кВ.

Активное сопротивление силового трансформатора, установленного на ПС 35/10 кВ определяется по формуле:

$$R_{ТР} = \frac{P_{к} \cdot U_{н}^2}{S_{ТР}^2} \quad (20)$$

где P_k – потери короткого замыкания (для ТМН 6300/35 составляют 46,5 кВт);

U_n – номинальное напряжение трансформатора (38,5 кВ);

S_{TP} мощность трансформатора (6300 кВА).

$$R_{TP} = \frac{46,5 \cdot 38,5^2}{6300^2} = 1,737 \text{ мОм}$$

Полное сопротивление силового трансформатора, установленного на ПС 35/10 кВ определяется по формуле:

$$Z_{TP} = \frac{U_k \cdot U_n^2}{100 \cdot S_{TP}} \quad (21)$$

где U_k – напряжение короткого замыкания (для ТМН 6300/35 составляют 7,5%) [26].

$$Z_{TP} = \frac{7,5 \cdot 38,5^2}{100 \cdot 6300} = 17,56 \text{ мОм}$$

Индуктивное сопротивление силового трансформатора, установленного на ПС 35/10 кВ определяется по формуле:

$$X_{TP} = \sqrt{Z_{TP}^2 - R_{TP}^2} \quad (22)$$

$$X_{TP} = \sqrt{17,56^2 - 1,737^2} = 17,474 \text{ мОм}$$

Затем, необходимо определить индуктивное и активное сопротивления системы до точки К1, приведенные к базисному напряжению в точке К2.

Активное сопротивления системы до точки К1, приведенные к базисному напряжению в точке К2 определяется по формуле:

$$R'_{\Sigma K1} = R_{\Sigma K1} \cdot \left(\frac{U_{62}}{U_{61}}\right)^2 \quad (23)$$

Индуктивное сопротивления системы до точки К1, приведенные к базисному напряжению в точке К2 определяется по формуле:

$$X'_{\Sigma K1} = X_{\Sigma K1} \cdot \left(\frac{U_{62}}{U_{61}}\right)^2 \quad (24)$$

Активное сопротивления системы до точки К1, приведенные к базисному напряжению в точке К2 для ПС 35/10 кВ «Силикатный» составит:

$$R'_{\Sigma K1} = 5,652 \cdot \left(\frac{10,5}{38,5}\right)^2 = 0,42 \text{ Ом}$$

Индуктивное сопротивления системы до точки К1, приведенные к базисному напряжению в точке К2 для ПС 35/10 кВ «Силикатный» составит:

$$X'_{\Sigma K1} = 23,261 \cdot \left(\frac{10,5}{38,5}\right)^2 = 1,73 \text{ мОм}$$

После этого, необходимо определить суммарное активное сопротивление системы до точки К2. Согласно схеме замещения на рисунке 4, суммарное активное сопротивление системы до точки К2 на ПС 35/10 кВ «Силикатный» составит:

$$R_{\Sigma K2} = R_{K1} + R_{TP} \quad (25)$$

Таким образом, суммарное активное сопротивление системы до точки К2 равно:

$$R_{\Sigma K2} = 5,652 + 1,737 = 7,389 \text{ Ом}$$

После этого, необходимо определить суммарное индуктивное сопротивление системы до точки К2. Согласно схеме замещения на рисунке 4, суммарное индуктивное сопротивление системы до точки К2 на ПС 35/10 кВ «Силикатный» составит:

$$X_{\Sigma K2} = X_C + X_{КЛ} + X_{ТР} \quad (26)$$

Таким образом, суммарное индуктивное сопротивление системы до точки К2 равно [25]:

$$X_{\Sigma K2} = 14,385 + 8,876 + 17,56 = 40,821 \text{ Ом}$$

После чего, необходимо определить полное сопротивление до точки К2:

$$Z_{\Sigma K2} = \sqrt{R_{\Sigma K2}^2 + X_{\Sigma K2}^2} \quad (27)$$

$$Z_{\Sigma K1} = \sqrt{7,389^2 + 40,821^2} = 41,48 \text{ Ом}$$

Ток короткого замыкания в точке К2 определяется по формуле:

$$I_{K2} = \frac{10,5}{\sqrt{3} \cdot 41,48} = 0,146 \text{ кА}$$

Ударный ток короткого замыкания в точке К2 составит:

$$i_{уд} = \sqrt{2} \cdot 0,143 \cdot 1,8 = 0,364 \text{ кА}$$

Мощность короткого замыкания в точке К2 составит:

$$S_{к2} = \sqrt{3} \cdot 0,146 \cdot 10,5 = 2,652 \text{ МВА}$$

Расчеты токов КЗ для минимального значения выполняются аналогично. Результаты расчета токов КЗ сведены в таблицу 6.

Таблица 6 – Результаты расчета токов КЗ

Точка КЗ	Значение	X, Ом	R, Ом	Z, Ом	I _к , кА	i _{уд} , кА	S _к , МВА
К1	Мин.	33,010	5,652	33,490	0,664	1,686	112,329
	Макс.	23,261	5,652	23,938	0,93	2,367	62,016
К2	Мин.	50,570	7,389	51,107	0,435	1,105	20,075
	Макс.	40,821	7,389	41,48	0,146	0,364	2,652

На основании расчетных значений токов короткого замыкания рассчитаем необходимые параметры электрооборудования электрической части реконструируемой подстанции [18].

2.4 Выбор оборудования ПС

2.4.1 Выбор выключателей нагрузки

Распределительные устройства ПС 35/10 кВ «Силикатный» комплектуются высоковольтными вакуумными выключателями ВБУ-35 и ВВ/TEL-10 производства «Таврида электрик» [1].

Под высоковольтным выключателем подразумевается устройство, выполняющее оперативное отключение и включение электрической сети.

Управление высоковольтным выключателем осуществляется может осуществляться в ручном, автоматическом или дистанционном режиме [1].

В вакуумных выключателях в дугогасительной камере образуется вакуум, за счет чего производит гашение дуги. Вакуумные выключатели применяются в электроустановках до 35 кВ [2].

Выбранные высоковольтные выключатели проверяются по ряду условий [21]:

- по номинальному напряжению. В данном случае, номинальное напряжение высоковольтного выключателя должно быть не меньше номинального напряжения распределительного устройства:

$$U_{\text{ном.выкл}} \geq U_{\text{ном.уст}}, \quad (28)$$

- по номинальному току. В данном случае, номинальный ток высоковольтного выключателя должен быть не меньше расчетного тока ячейки:

$$I_{\text{ном.выкл}} \geq I_{\text{макс.расч}}, \quad (29)$$

- по отключающей способности. В данном случае, значение предельно отключающего тока ($I_{\text{по}}$) должно быть выше значения тока короткого замыкания в месте установки высоковольтного выключателя:

$$I_{\text{откл.ном}} \geq I_{\text{кз(кз)}}, \quad (30)$$

- на термическую стойкость. В данном случае, значение номинального теплового импульса должно быть не меньше расчетного теплового импульса:

$$B_{\text{к.ном}} \geq B_{\text{к.расч}}, \quad (31)$$

- на электродинамическую стойкость. В данном случае, значение тока электродинамической стойкости высоковольтного выключателя должно быть выше значения ударного тока короткого замыкания в месте установки высоковольтного выключателя [22]:

$$I_c \geq I_{уд(K4)}, \quad (32)$$

Результаты выбор выключателей нагрузки приведены в таблице 7.

Таблица 7 – Выбор выключателей нагрузки

РУ	С.Ш.	Назначение	S, кВа	I, А	Тип	I _{кз} ,кА	V _{расч} , кА ² ·с	V _{ном} , кА ² ·с	i _{уд} , кА	i _с , кА
РУ-35 кВ	1 с.ш.	Ввод 1	6305	104	ВБУ-35-12,5/630	0,93	0,069	468,75	2,367	32
		Т1	6305	104	ВБУ-35-12,5/630	0,93	0,069	468,75	2,367	32
	Секционный		6305	104	ВБУ-35-12,5/630	0,93	0,069	468,75	2,367	32
	2 с.ш.	Т2	6305	104	ВБУ-35-12,5/630	0,93	0,069	468,75	2,367	32
		Ввод 2	6305	104	ВБУ-35-12,5/630	0,93	0,069	468,75	2,367	32
РУ-10 кВ	1 с.ш.	Т1	6121	354	ВВ/TEL-10-20/630	0,435	0,015	1200	1,105	51
		ТП №25	356	21	ВВ/TEL-10-20/630	0,435	0,015	1200	1,105	51
		ТП №26	309	18	ВВ/TEL-10-20/630	0,435	0,015	1200	1,105	51
		ТП №27	361	21	ВВ/TEL-10-20/630	0,435	0,015	1200	1,105	51
		ТП №28	261	15	ВВ/TEL-10-20/630	0,435	0,015	1200	1,105	51
		ТП №29	428	25	ВВ/TEL-10-20/630	0,435	0,015	1200	1,105	51
		Резерв	750	43	ВВ/TEL-10-20/630	0,435	0,015	1200	1,105	51
	Секционный		6121	354	ВВ/TEL-10-20/630	0,435	0,015	1200	1,105	51
	2 с.ш.	Резерв	750	43	ВВ/TEL-10-20/630	0,435	0,015	1200	1,105	51
		Резерв	750	43	ВВ/TEL-10-20/630	0,435	0,015	1200	1,105	51
		ТП №30	122	7	ВВ/TEL-10-20/630	0,435	0,015	1200	1,105	51
		ТП №31	543	31	ВВ/TEL-10-20/630	0,435	0,015	1200	1,105	51
		ТП №32	465	27	ВВ/TEL-10-20/630	0,435	0,015	1200	1,105	51
		ТП №33	275	16	ВВ/TEL-10-20/630	0,435	0,015	1200	1,105	51
Т2		6121	354	ВВ/TEL-10-20/630	0,435	0,015	1200	1,105	51	

Выбранные выключатели обладают высокой коммутационной способностью, что обеспечит нормальное функционирование ПС 35/10 кВ.

2.4.2 Выбор разъединителей

Под разъединителем подразумевается устройство, предназначенное для создания видимого разрыва между источником напряжения и отдельным оборудованием электрической сети. Разъединители применяются для вывода оборудования в ремонт, осмотра оборудования, а также для изменения коммутационной схемы распределительного устройства [25]. Обеспечение видимого разрыва необходимо, как правило, для обеспечения электробезопасности на участке, на котором производится ремонт или осмотр [24].

Разъединители применяются в электроустановках всех уровней напряжения.

Выбор разъединителей произведен по [5].

Проверка высоковольтных разъединителей выполняется аналогично проверке высоковольтных выключателей (формулы 28-32).

Для РУ-35 кВ выбраны разъединители РГП-2-35/1000УХЛ (разъединитель горизонтально-поворотный, вертикальной установки), удовлетворяющий всем требованиям и проверкам (таблица 8).

Таблица 8 – Выбор разъединителей

Наименование РУ		Тип	$U_{уст} \leq U_{ном}$	$I_{max} \leq I_{ном}$	$B_k \leq I_{тер}^2 \cdot t_{тер}$
РУ-35 кВ	ввод	РГП-2-35/1000УХЛ-1	$35 \leq 35$	$104 \leq 1000$	$0,069 \leq 768,00$
	секц.	РГП-2-35/1000УХЛ-1	$35 \leq 35$	$104 \leq 1000$	$0,069 \leq 768,00$
	T1, T2	РГП-2-35/1000УХЛ-1	$35 \leq 35$	$104 \leq 1000$	$0,069 \leq 768,00$

РУ-10 кВ комплектуются ячейками, в которых разъединители отсутствуют.

2.4.3 Выбор измерительных трансформаторов тока

«Трансформаторы тока, предназначенные для питания измерительных приборов, выбираются по» [6].

Проверка трансформаторов тока выполняется аналогично проверке высоковольтных выключателей (формулы 28-32).

«Для РУ-35 кВ выбрали трансформатор тока серии ТОЛ–35, который удовлетворяет всем проверкам и эксплуатационному напряжению» [6].

«Для РУ-10 кВ выбрали трансформатор тока серии ТОЛ–10, которые удовлетворяет всем проверкам и эксплуатационному напряжению» [6].

Результаты выбора и проверка трансформаторов тока приведены в таблице 9.

Таблица 9 – Выбор трансформаторов тока

РУ	С.Ш.	Назначение	S, кВа	I, А	Тип	Ikз,кА	V _{расч} , кА ² ·с	V _{ном} , кА ² ·с
РУ-35 кВ	1 с.ш.	Ввод 1	6305	104	ТОЛ–35–III–0,2/10P–300/5	0,93	0,069	7500
		T1	6305	104	ТОЛ–35–III–0,2/10P–300/5	0,93	0,069	7500
	Секционный		6305	104	ТОЛ–35–III–0,2/10P–300/5	0,93	0,069	7500
	2 с.ш.	T2	6305	104	ТОЛ–10–1–0,2/5P–600/5	0,93	0,069	7500
		Ввод 2	6305	104	ТОЛ–35–III–0,2/10P–300/5	0,93	0,069	7500
РУ-10 кВ	1 с.ш.	T1	6121	354	ТОЛ–10–1–0,2/5P–600/5	0,435	0,015	7500
		ТП №25	356	21	ТОЛ–10–1–0,2/5P–100/5	0,435	0,015	7500
		ТП №26	309	18	ТОЛ–10–1–0,2/5P–100/5	0,435	0,015	7500
		ТП №27	361	21	ТОЛ–10–1–0,2/5P–100/5	0,435	0,015	7500
		ТП №28	261	15	ТОЛ–10–1–0,2/5P–100/5	0,435	0,015	7500
		ТП №29	428	25	ТОЛ–10–1–0,2/5P–100/5	0,435	0,015	7500
		Резерв	750	43	ТОЛ–10–1–0,2/5P–100/5	0,435	0,015	7500
	Резерв	750	43	ТОЛ–10–1–0,2/5P–100/5	0,435	0,015	7500	
	Секционный		6121	354	ТОЛ–10–1–0,2/5P–600/5	0,435	0,015	7500
	2 с.ш.	Резерв	750	43	ТОЛ–10–1–0,2/5P–100/5	0,435	0,015	7500
		Резерв	750	43	ТОЛ–10–1–0,2/5P–100/5	0,435	0,015	7500
		ТП №30	122	7	ТОЛ–10–1–0,2/5P–100/5	0,435	0,015	7500
		ТП №31	543	31	ТОЛ–10–1–0,2/5P–100/5	0,435	0,015	7500
		ТП №32	465	27	ТОЛ–10–1–0,2/5P–100/5	0,435	0,015	7500
ТП №33		275	16	ТОЛ–10–1–0,2/5P–100/5	0,435	0,015	7500	
T2		6121	354	ТОЛ–10–1–0,2/5P–600/5	0,435	0,015	7500	

«Выбранные трансформаторы тока соответствуют всем требованиям, предъявляемым к измерительным и преобразовательным устройствам» [26].

2.4.4 Выбор измерительных трансформаторов напряжения

«Основные параметры и методику выбора принимаем по оптимальным параметрам» [7].

«Выбор по номинальному напряжению осуществляется по формуле» [14]:

$$U_{уст} \leq U_{ном}, \quad (33)$$

«Выбор по вторичной нагрузке осуществляется по формуле» [14]:

$$S_{2S} \leq S_{2ном}, \quad (34)$$

«где $S_{2ном}$ – номинальная мощность вторичной обмотки в выбранном классе точности, ВА, [7];

$S_{2\Sigma}$ – нагрузка всех измерительных приборов и реле, присоединенных к трансформатору напряжения, ВА,» [7].

«Полная мощность, подключённая к трансформатору напряжения для РУ-35 кВ $S_{2\Sigma} = 94,32$ ВА. Посчитанная мощность должна удовлетворять условию» [14]:

$$2 \cdot 150 \geq 94,32, \text{ ВА}$$

«Условие выполняется и был выбран для КРУМ –35 кВ трансформатор типа ЗНОЛ–35–65–У1 он подходит по всем параметрам которые мы заносим в таблицу 10» [14]

«Полная мощность, подключённая к трансформатору напряжения для РУ–10 кВ $S_{2\Sigma} = 48,01$ ВА» [14].

Характеристики выбранных трансформаторов напряжения заносим в таблицу 10.

Таблица 10 – Измерительные трансформаторы напряжения

Наименование РУ	Тип трансформатора напряжения	$U_{уст} \leq U_{ном}$, кВ	Класс точности
КРУМ–35 кВ	ЗНОЛ–35–65	$35 \leq 35$	0,5
КРУМ–10 кВ	ЗНОЛ–СЭЩ–10	$10 \leq 10$	0,5

«Выбранные трансформаторы напряжения соответствуют всем требованиям, предъявляемым к измерительным и преобразовательным устройствам» [26].

2.4.5 Выбор ограничителей перенапряжения

«Проверка ограничителей перенапряжения осуществляется на основании следующих условий» [24]:

– «наибольшее допустимое напряжение ОПН $U_{нд}$ должно быть больше наибольшего рабочего напряжения сети $U_{нр}$ или оборудования, В» [24]:

$$U_{нд} > U_{нр}, \quad (35)$$

– «уровень временных перенапряжений должен быть меньше максимального значения напряжения промышленной частоты выдерживаемого ОПН в течении времени t » [24]:

$$T \cdot U_{нд} > U_{пер}, \quad (36)$$

где « $U_{пер}$ – уровень квазистационарных перенапряжений (феррорезонансные перенапряжения, резонансное смещение нейтрали)» [24];

– «поглощаемая ограничителем энергия не должна превосходить энергоемкость ОПН» [24]:

$$W_{уд} \cdot U_{нд} > W_c, \quad (37)$$

– «ограничитель должен обеспечить необходимый защитный координационный интервал по грозовым воздействиям $A_{гр}$ » [24]:

$$A_{гр} = (U_{исп} - U_{ост}) / U_{исп} > (0,2 \div 0,25), \quad (38)$$

где « $U_{исп}$ – значение грозового испытательного импульса;

$U_{ост}$ – остающееся напряжение на ОПН при номинальном разрядном токе» [7].

– «ограничитель должен обеспечить защитный координационный интервал по внутренним перенапряжениям $A_{вн}$ » [15]:

$$A_{вн} = (U_{доп} - U_{ост}) / U_{доп} > (0,15 \div 0,25), \quad (39)$$

где « $U_{доп}$ – допустимый уровень внутренних перенапряжений;

$U_{ост}$ – остающееся напряжение на ОПН при коммутационном импульсе» [14].

– «ток короткого замыкания сети должен быть меньше тока взрывобезопасности ОПН, A » [14]:

$$I_{кз} < I_{вз без}, \quad (40)$$

Для защиты распределительных устройств 35 и 10 кВ выбираем, соответственно, по [8], ОПНК–П1–35 УХЛ и ОПНК–П1–10 УХЛ.

Выводы по разделу 2.

В данном разделе на основании данных токов расчетных значений токов короткого замыкания, номинальных токов и номинального напряжения сети выбрано оборудования, взамен установленному, для электрической части ПС 35/10 кВ.

3 Релейная защита

3.1 Релейная защита и автоматика силового трансформатора

На основании правил устройства электроустановок для силовых трансформаторов была выбрана следующая релейная защита и автоматика, таблица 11.

Таблица 11– Релейная защита и автоматика силового трансформатора

Наименование повреждений или ненормальный режим	Наименование РЗ и А	Пункт ПУЭ	Условное обозначение
Защита от повреждений внутри кожуха и от понижения уровня масла	Газовая защита	3.2.53	ГЗ
Защита от повреждений на выводах и от внутренних повреждений трансформатора	Продольная дифференциальная токовая защита	3.2.54	ДЗТ
Защита от токов внешних многофазных КЗ	Максимальная токовая защита с пуском напряжения	3.2.59	МТЗ
Защита от токов перегрузки	Максимальная токовая защита с действием на сигнал	3.2.69	МТЗ

При выборе блока РЗиА было рассмотрено оборудование 4 марок Российских производителей [17]:

- Шкаф защиты трансформатора «ШЭ2607 244»;
- Устройство микропроцессорной защиты «Seram»;
- Устройство микропроцессорной защиты «RET650»;
- Устройство микропроцессорной защиты «Сириус-Т-БПТ»;

В качестве блока релейной защиты трансформаторе выбираем блок Сириус-Т, как наиболее подходящий по цене, набору необходимых функций защит.

Основные технические характеристики перечисленных блоков РЗиА представлены в таблице 12.

Таблица 12 – Характеристики перечисленных блоков РЗиА

Название	ЭКРАШЭ2607 146	ABB «RET650»	<u>SchneiderElectric</u> «Sepam 80»	РАДИУС Автоматика «Сириус- Т-БПТ»
Цена, руб.	От 180 000	От 160 000	от 150 000	от 100 000
ТО	+	+	+	+
МТЗ	+	+	+	+
Диф.защ	+	+	+	+
RS-485, Modbus	+	+	+	+
Область применен ия	основная защита двухобмоточн ого трансформато ра с ВН 35–220 кВ	для защиты двух- и трехобмоточн ых трансформато ров	электрооборудов ание 6–35 кВ и трансформаторов 110 (220) кВ	основная защита двухобмоточного трансформатора

Расчет продольной дифференциальной защиты

«В качестве основного вида защиты принимаем продольную дифференциальную защиту».

«Расчёт уставок ДТО. Максимальный расчётный ток небаланса $I_{НБ\ МАКС}$ при максимальном токе внешнего КЗ находят по формуле» [9]:

$$I_{НБ\ МАКС} = (\epsilon_{\max} \cdot k_a \cdot k_{\text{одн}} + \gamma) \cdot I_{\text{КЗ}\max}^{(3)}, \quad (41)$$

где ϵ_{\max} - максимальное значение полной погрешности ТТ;

k_a - от 2 до 4 - коэффициент, учитывающий апериодическую составляющую тока КЗ;

$k_{\text{одн}} = 0,5$ (для однотипных ТТ) или 1 (для разнотипных ТТ) - коэффициент однотипности ТТ;

$\gamma = 0,05$ - погрешность цифрового выравнивания токов «плеч»;

$I_{\text{КЗ}\max}^{(3)}$ - периодическая составляющая максимально возможного первичного тока КЗ (в начальный момент времени КЗ), проходящего при внешнем КЗ по ТТ присоединения, являющегося расчётным, А» [9].

$$I_{НБ\ МАКС} = (0,1 \cdot 2 \cdot 0,5 + 0,05) \cdot 930 = 232,5 \text{ А}$$

«Уставку срабатывания ДТО $I_{ДТО}$ рассчитывают по формуле» [16]:

$$I_{ДТО} = K_{отс} \cdot I_{НБ макс}, \quad (42)$$

где « $K_{отс} =$ от 1,15 до 1,3 – коэффициент отстройки, учитывающий погрешность расчета и необходимый запас» [8];

$$I_{ДТО} = 1,15 \cdot 232,5 = 267,4 \text{ А}$$

«Расчёт уставок ДЗТ. Для определения уставки начального тока срабатывания органов ДЗТ $I_{ДЗТ НАЧ}$ используют формулу» [9]:

$$I_{ДЗТ НАЧ} = K_{отс} \cdot I_{Нагр макс}, \quad (43)$$

где « $K_{отс} = 1,2$ – коэффициент отстройки от дифференциального тока, возникающего при обрыве вторичных цепей ТТ;

$I_{НАГР МАКС}$ - максимальный ток нагрузочного режима (первичный ток нагрузки базисного присоединения), А» [9].

$$I_{ДЗТ НАЧ} = 1,2 \cdot 98 = 117,6 \text{ А}$$

«Для нахождения максимального тока небаланса в рабочем режиме $I_{НБ РАБ}$ используют формулу» [9]:

$$I_{НБ РАБ} = (\varepsilon_{макс} + \gamma) \cdot I_{Нагр макс}, \quad (44)$$
$$I_{НБ РАБ} = (0,1 + 0,05) \cdot 98 = 14,7 \text{ А}$$

«Используя исходные данные находят уставку срабатывания ступени ДЗШ, действующей на сигнализацию небаланса при обрыве вторичных цепей ТТ $I_{НБ}$ по формуле» [9]:

$$I_{\text{ДЗТ СРАБ}} = K_{\text{отс}} \cdot I_{\text{НБ РАБ}}, \quad (45)$$

где « $K_{\text{отс}} = 1,4$ - коэффициент отстройки» [].

$$I_{\text{ДЗТ СРАБ}} = 1,4 \cdot 14,7 = 20,6 \text{ А}$$

«После выбора уставки срабатывания $I_{\text{НБ СРАБ}}$ необходимо проверить выполнение условия» [25]:

$$I_{\text{ДЗТ СРАБ}} < 0,9 \cdot I_{\text{НАГР МИН}}, \quad (46)$$

$$I_{\text{НАГР МИН}} = \frac{P_{\text{тр2}} / \cos_{\text{ср.тр2}}}{\sqrt{3} \cdot U_{\text{НОМ}}} = \frac{6305}{\sqrt{3} \cdot 37} = 98 \text{ А}$$

$$0,9 \cdot 98,4 = 88,5 > 20,6$$

«Условие выполняется. Таким образом, ступень, действующая на сигнализацию о небалансе, может быть введена в работу» [13].

«Коэффициент торможения $K_{\text{Т}}$ органов ДЗТ находят, используя формулу» [10]:

$$K_{\text{Т}} = \frac{I_{\text{ДТО}} - I_{\text{ДЗТ СРАБ}}}{I_{\text{КЗ}} - I_{\text{Нагр макс}}}, \quad (47)$$

$$K_{\text{Т}} = \frac{267,4 - 20,6}{435 - 98} = 0,7$$

«Полученное значение коэффициента торможения применяют для пускового и избирательных органов ДЗТ. Для надежной работы защиты при КЗ в зоне её действия, значение коэффициента $K_{\text{Т}}$ должно быть не более 1,9» [10].

«Находим уставку по току начала торможения $I_{\text{НТ}}$, используя формулу» [10]:

$$I_{HT} = I_{Нагр\ макс} \cdot \left(1 + \frac{1,05}{K_T}\right), \quad (48)$$

$$I_{HT} = 98 \cdot \left(1 + \frac{1,05}{0,7}\right) = 245 \text{ A}$$

«Коэффициент чувствительности ДЗТ рассчитывают по формуле» [25]:

$$K_{\text{ч}} = \frac{I_{\text{кз}}}{I_{\text{ДЗТ НАЧ}}}, \quad (49)$$

где « $I_{\text{кз}}$ – ток короткого замыкания

$I_{\text{ДЗТ НАЧ}}$ – ток срабатывания» []

$$K_{\text{ч}} = \frac{435}{117,6} = 3,7$$

«Результаты проверки чувствительности показывают, что требования ПУЭ по чувствительности ДЗТ выполняются» [].

Таблица 13 – Уставки защиты

Уставки	Обозначение	Значение
Ток срабатывания ДТО, А.	$I_{\text{ДТО}}$	267,4
Уставки начального тока срабатывания органов ДЗТ, А.	$I_{\text{ДЗТ НАЧ}}$	117,6
Уставку срабатывания ступени ДЗШ, А.	$I_{\text{ДЗТ СРАБ}}$	20,6
Коэффициент торможения K_T органов ДЗТ	K_T	0,7
Уставку по току начала торможения I_{HT} , А.	I_{HT}	245
Коэффициент чувствительности ДЗТ	$K_{\text{ч}}$	3,7

Рассчитанные уставки обеспечат селективную работу РЗА.

3.2 Релейная защита отходящих линий

На основе правил устройства электроустановок для высоковольтных электродвигателей была выбрана следующая релейная защита и автоматика, таблица 14 [31].

Таблица 14 - Релейная защита отходящих линий

Наименование повреждений или ненормальный режим	Наименование РЗ и А	Пункт ПУЭ	Условное обозначение
Защита от многофазных замыканий и от однофазных замыканий на землю	Токовая однорелейная отсечка	5.3.46	ТО
Защита от однофазных замыканий на землю	Направленная защита от замыканий на землю	5.3.48	ТНЗНП
Защита от перегрузки.	Максимальная токовая защита с действием на сигнал	5.3.49	МТЗ

В качестве блока релейной защиты также выбираем, интеллектуальное устройство управления и защиты фидера Сириус-2МЛ-02 фирмы «РАДИУС Автоматика», как наиболее подходящий по цене, набору необходимых функций защит [30].

Произведем выбор уставок МП РЗА терминала КЛ, питающей ТП. Тип исполнения устройства РЗА Сириус-2МЛ-02.

Расчет токовой отсечки

Ток срабатывания мгновенной токовой отсечки при коротком замыкании определяем по формуле:

$$I_{с.з\ TO} = k_n \cdot I_{кз}, \quad (50)$$

где $I_{с.з\ TO}$ - ток срабатывания токовой отсечки, А;

$I_{кз}$ – ток короткого замыкания в конце линии, А;

k_n – коэффициент надежности, для блока Сириус-2МЛ-02 равен 1,1[15].

Так как собственное время действия токовой отсечки составляет около 0,02 с, то ток короткого замыкания рассчитываем для момента времени $t = 0$ и принимаем равным действующему значению периодической составляющей.

$$I_{с.з\ TO} = 1,15 \cdot 435 = 500 \text{ А}$$

Коэффициент чувствительности токовой отсечки определим по формуле:

$$k_{\text{ч}} = \frac{0,87 \cdot I_{\text{к.з. min}}}{I_{\text{с.з.}}} \geq 1,5, \quad (51)$$
$$k_{\text{ч}} = \frac{0,87 \cdot 930}{500} = 1,6 > 1,5$$

Токовая отсечка для электродвигателя не проходит по условию чувствительности.

Расчет максимальной токовой отсечки [23].

Произведем расчет для отходящей кабельной линии от ячейки ТП №25. Полная мощность насосной станции $S_{\text{н}}=356$ кВА. Номинальный ток нагрузки определяется по формуле:

$$I_{1\text{н}} = \frac{S_{\text{н1}}}{\sqrt{3} \cdot U}, \quad (52)$$

где $I_{1\text{н}}$ - номинальный ток нагрузки, А;

$S_{\text{н1}}$ - номинальная полная мощность потребителей, кВА;

U - номинальное напряжение потребителей, кВ.

$$I_{1\text{н}} = \frac{356}{\sqrt{3} \cdot 10,5} = 21 \text{ А}$$

При настройке МТЗ необходимо выполнять следующие условия

$$I_{\text{срМТЗ}} \geq I_{\text{раб. max}} \quad (53)$$

где $I_{\text{срМТЗ}}$ - ток срабатывания МТЗ;

$I_{\text{раб. max. ЛЭП}}$ - максимальный рабочий ток линии.

«Рабочий максимальный ток $I_{\text{раб.мах}}$ является током нагрузки электроприемников» [25]:

$$I_{\text{раб.мах}} = I_{\text{н1}} = 21 \text{ A}$$

«Ток срабатывания МТЗ определяется по формуле» [25]:

$$I_{\text{ср.МТЗ}} = \frac{k_{\text{н}} \cdot I_{\text{раб.мах}}}{k_{\text{воз}}}, \quad (54)$$

где « $k_{\text{н}}$ – коэффициент надежности, для блока Сириус-2МЛ-02 равен 1,1[15];

$I_{\text{раб.мах}}$ – ток нагрузки электроприемников, А;

$k_{\text{воз}}$ – коэффициент возврата соответствующего вида защиты устройства для устройства Сириус-2МЛ-02 $k_{\text{воз}}$ равен 0,94;

$N_{\text{м}}$ - коэффициент трансформации трансформатора тока» [25].

$$I_{\text{ср.МТЗ}} = \frac{1,1 \cdot 21}{0,94} = 24,6 \text{ A}$$

«Проверим защиту на чувствительность» [25]:

$$k_{\text{ч}} = \frac{0,87 \cdot I_{\text{к.з.}}}{I_{\text{ср.МТЗ}}} > 2, \quad (55)$$

где « $I_{\text{к.з.}}(К6)$ - ток короткого замыкания.

$I_{\text{ср.МТЗ}}$ - ток срабатывания МТЗ, А.»

$$k_{\text{ч}} = \frac{0,87 \cdot 435}{24,6} = 15,4 > 2$$

Нормативная чувствительности обеспечена.

«Расчет направленной защиты от замыканий на землю» [25]:

Ток срабатывания данной защиты отстраивается от емкостных токов, которые задаются, по формуле:

$$I_{сз.расч} = k_{отс} \cdot k_{б} \cdot I_c, \quad (56)$$

где « $k_{б}$ - коэффициент, учитывающий бросок собственного емкостного тока присоединения в начальный момент внешнего ОЗЗ $k_{б} = 2$;

$k_{отс} = 1,2$ - коэффициент отстройки;

I_c - емкостной ток присоединения» [25].

$$I_{сз.расч} = 1,2 \cdot 2 \cdot 0,0261 = 0,0626 \text{ A}$$

«Значение собственного емкостного тока определяется следующим образом» [25]:

$$I_c = I_{с.л.} \quad (57)$$

$$I_c = 0,0261 = 0,0261 \text{ A}$$

«Собственный емкостной ток КЛ, входящей в зону защиты, определяется по выражению:

$$I_{с.л.} = I_{с.уд} \cdot l \cdot m, \quad (58)$$

где « l - длина линии, км;

m - число кабелей в линии;

$I_{с.уд}$ —удельное значение емкостного тока КЛ, $I_{с.уд} = 0,58 \text{ A/км}$ ».

$$I_{с.л.} = 0,58 \cdot 0,015 \cdot 3 = 0,0261 \text{ A}$$

Чувствительность защиты от ОЗЗ можно оценить по формуле:

$$k_{\text{ч}} = \frac{I_{\text{с.сум}}}{I_{\text{сз.расч}}} = \frac{0,18}{0,0626} = 2,87 \quad (59)$$

«Значение емкостного тока линии и, соответственно, суммарного емкостного тока линий всей сети можно ориентировочно определить по эмпирической формуле» [25]:

$$I_{\text{с.сум}} = \frac{U \cdot l}{10} \quad (60)$$

где l - длина линии, км;

U - номинальное напряжение сети.

$$I_{\text{с.сум}} = \frac{10,5 \cdot 0,3}{10} = 0,315$$

Произведем выбор уставок для блока релейной защиты двухобмоточного трансформатора Сириус-Т-БПТ.

Расчет токовой отсечки.

«Уставку срабатывания ТО выбирают так, чтобы обеспечить отстройку от:

- бросков тока намагничивания (БТН);
- максимального тока внешнего КЗ на стороне НН» [25].

Для отстройки от тока БТН уставку срабатывания ТО $I_{\text{с.з}}^1$, вычисляют по формуле:

$$I_{\text{с.з}}^1 = k_{\text{БНТ}} \cdot I_{\text{номтрВН}} \quad (61)$$

где $k_{\text{БНТ}} = 3 - 7$ – коэффициент, учитывающий увеличение тока относительно номинального тока трансформатора при БНТ;

$I_{\text{номтрВН}}$ – номинальный первичный ток стороны ВН трансформатора,

А.

«Номинальный ток трансформатора рассчитать по формуле» [9]:

$$I_{\text{ном.тр}} = \frac{S_{\text{ном тр}}}{\sqrt{3} \cdot U_{\text{ном}}} \quad (62)$$

где $S_{\text{ном тр}}$ – номинальная мощность трансформатора.

$U_{\text{ном}}$ – номинальное напряжение питающей сети.

$$I_{\text{ном.тр}} = \frac{6300}{\sqrt{3} \cdot 37} = 98 \text{ А}$$

$$I_{\text{с.з.}}^1 = 5 \cdot 98 = 490 \text{ А}$$

«Для отстройки от максимального тока внешнего КЗ уставку срабатывания ТО $I_{\text{с.з.}}^1$, вычисляют по формуле» [9]:

$$I_{\text{с.з.}}^1 = k_{\text{отс}} \cdot I_{\text{КЗвнеш}}^{(3)} \quad (63)$$

где $I_{\text{с.з.}}^1$ – ток срабатывания токовой отсечки, А;

$k_{\text{отс}}$ – коэффициент отстройки ($k_{\text{отс}} = 1,1 \dots 1,2$);

$I_{\text{КЗвнеш}}^{(3)}$ – максимальное первичное значение тока на стороне ВН при внешнем трехфазном КЗ на шинах НН в режиме с наибольшим значением этого тока» []:

$$I_{\text{КЗвнеш}}^{(3)} = \frac{930}{\frac{37}{10,5}} = 263,92 \text{ А.}$$

$$I_{\text{с.з.}}^1 = 1,2 \cdot 263,92 = 316,7 \text{ А}$$

«Ток срабатывания токовой отсечки принимаем равным большему из значений, которые определили по формулам (61) и (62)» [25].

«Коэффициент чувствительности токовой отсечки определим по формуле» [9]:

$$k_q = \frac{0,87 \cdot I_{к.з.}}{I_{с.з.}} \geq 1,5, \quad (64)$$

где $I_{к.з.}$ – значение тока короткого замыкания;

$I_{с.з.}$ – ток срабатывания токовой отсечки.

$$k_q = \frac{0,87 \cdot 930}{316,7} = 2,55 > 1,5$$

ТО работает без выдержки времени.

Выводы по разделу 2.

Выбраны терминалы РЗА, выбран тип релейной защиты оборудования, трансформаторов, шин, отходящих кабельных линий, рассчитаны уставки РЗА, которые обеспечат селективную работу защит, и тем самым нормальную работу оборудования в аварийных режимах.

Заключение

В результате написания работы была достигнута цель работы – разработка проекта реконструкции системы электроснабжения ПС 35/10 кВ «Силикатный» ЗАО «МЗСК» в соответствии с актуальной нагрузкой.

В результате выполнения поставленных в рамках исследования задач были получены следующие результаты:

- собраны общие сведения об объекте исследования;
- приведено обоснование необходимости реконструкции;
- выполнен расчет актуальной нагрузки подстанции;
- выполнен выбор силовых трансформаторов подстанции;
- выполнен выбор линий электроснабжения;
- выполнен выбор коммутационного оборудования подстанции;
- выполнен расчет релейной защиты оборудования подстанции;

Исходя из требований ПУЭ была разработана схема электроснабжения для данного объекта. Был произведен выбор электрооборудования, кабели для подстанции. В работе приведены соответствующие расчеты и условия выбора.

На основании правил устройства электроустановок была выбрана следующая релейная защита и автоматика. В результате проектирования разработана схема подстанции, соответствующая всем современным требованиям.

Реконструированная подстанция 35/10 кВ «Силикатный» отличается надёжностью, электробезопасностью, минимумом затрат на обслуживание и ремонт, что позволяет свести межремонтный и эксплуатационный период до минимума, а также повысить показатели энергоэффективности объекта реконструкции, его потребителей и всей системы электроснабжения прилегающего к понизительной подстанции.

Таким образом, цели и задачи поставленные в выпускной квалификационной работе, выполнены.

Список используемой литературы и используемых источников

1. Вакуумные Выключатели 6-20 кВ [Электронный ресурс] : Режим доступа : URL <https://www.tavrida.com/ter/support/documents/1/> (дата обращения: 12.03.2021).
2. Гук Ю. Б., Кантан В. В., Петрова С. С. Проектирование электрической части станций и подстанций. Л. : Энергоатомиздат, 1985. 320 с.
3. Национальный стандарт Российской Федерации ГОСТ Р 59232-2020 «Единая энергетическая система и изолированно работающие энергосистемы. Релейная защита и автоматика. Автоматическое противоаварийное управление режимами энергосистем. Устройства автоматической частотной разгрузки. Нормы и требования», утвержденный приказом Росстандарта от 30.11.2020 № 1219-ст [Электронный ресурс] : URL.../ (дата обращения: 12.03.2021).
4. Национальный стандарт Российской Федерации ГОСТ Р 59233-2020 «Единая энергетическая система и изолированно работающие энергосистемы. Релейная защита и автоматика. Автоматическое противоаварийное управление режимами энергосистем. Устройства автоматической разгрузки при коротких замыканиях. Устройства фиксации тяжести короткого замыкания. Нормы и требования», утвержденный приказом Росстандарта от 30.11.2020 № 1220-ст [Электронный ресурс] : URL.../ (дата обращения: 12.03.2021).
5. Национальный стандарт Российской Федерации ГОСТ Р 59234-2020 «Единая энергетическая система и изолированно работающие энергосистемы. Релейная защита и автоматика. Автоматическое противоаварийное управление режимами энергосистем. Устройства автоматической разгрузки при перегрузке по мощности. Нормы и требования», утвержденный приказом Росстандарта от 30.11.2020 № 1221-ст [Электронный ресурс] : URL.../ (дата обращения: 12.03.2021).

6. Национальный стандарт Российской Федерации ГОСТ Р 59372-2021 «Единая энергетическая система и изолированно работающие энергосистемы. Релейная защита и автоматика. Автоматическое противоаварийное управление режимами энергосистем. Устройства фиксации отключения и фиксации состояния линий электропередачи, электросетевого и генерирующего оборудования. Нормы и требования», утвержденный приказом Росстандарта от 03.03.2021 № 110-ст [Электронный ресурс] : URL.../ (дата обращения: 12.03.2021).

7. Национальный стандарт Российской Федерации ГОСТ Р 56303-2014 «Единая энергетическая система и изолированно работающие энергосистемы. Оперативно-диспетчерское управление. Нормальные схемы электрических соединений объектов электроэнергетики. Общие требования к графическому исполнению», утвержденный и введенный в действие приказом Росстандарта от 12.12.2014 № 1984-ст [Электронный ресурс] : URL.../ (дата обращения: 12.03.2021).

8. Неклепаев Б.Н., Крючков И.П. Электрическая часть станций и подстанций. Справочные материалы. М., Энергия,1972. 450 с.

9. Неклепаев Б.Н., Крючков И.П. Электрическая часть станций и подстанций. Справочные материалы для курсового и дипломного проектирования. М.,Энергоатомиздат, 1989.

10. Ограничители перенапряжений [Электронный ресурс] : Режим доступа <http://www.razrad.ru>. (дата обращения 17.03.2021).

11. Околович М.Н. Проектирование электрических станций. Учебник для ВУЗов,1982.

12. Правила устройства электроустановок (ПУЭ): (Издание седьмое) Приказ Минэнерго России от 08.07.2002 № 204; Правила технической эксплуатации электрических станций и сетей Российской Федерации.

13. Правила технологического присоединения энергопринимающих устройств потребителей электрической энергии, объектов по производству

электрической энергии, а также объектов электросетевого хозяйства, принадлежащих сетевым организациям и иным лицам, к электрическим сетям, утвержденные постановлением Правительства Российской Федерации от 27.12.2004 № 861;

14. Правила технологического функционирования электроэнергетических систем, утвержденные постановлением Правительства Российской Федерации от 13.08.2018 № 937 (раздел VIII);

15. Правила технической эксплуатации электрических станций и сетей Российской Федерации. Приказ Минэнерго России от 19.06.2003 № 229. Под редакцией Ю.И. Вишневого. Издательство СПб.: Энергоатомиздат. Санкт-Петербург, 2002г. 728 с.

16. Разъединители горизонтально-поворотного типа 35-110 кВ [Электронный ресурс]: – Режим доступа: <https://www.zeto.ru/> (дата обращения 15.03.2021).

17. Рожкова Л.Д., Козулин В.С. Электрооборудование станций и подстанций М: Энергоатомиздат, 1987. - 646 с.

18. 18 Руководящие указания по расчету токов короткого замыкания и выбору электрооборудования [Текст]: РД 153 - 34.0 - 20.527 - 98: утв. РАО ЕЭС России, 23.03.1998: ввод в действие с 23.03.1998. - М.: Издательство НЦ ЭНАС, 2002.

19. Рожкова Л.Д., Корнеева Л.К. Чиркова Т.В. Электрооборудование электрических станций и подстанций.- М.: Академия, 2005.

20. Силовое оборудование. АО "Уралэлектротяжмаш" [Электронный ресурс]: – Режим доступа: <https://www.uetm.ru/>. (дата обращения 10.03.2021).

21. Справочник по проектированию линий электропередачи/ Под редакцией Д.Л. Файбисовича. - М.: Изд-во НЦ ЭНАС 2006.

22. СО 153-34.20.501-2003 Правила технической эксплуатации электрических станций и сетей Российской Федерации, утвержденные

приказом Минэнерго России от 19.06.2003 № 229 (пункты 1.2, 1.3, 1.6, 4.6, 6.1–6.4);

23. СТО56947007-29.240.30.047-2010 Рекомендации по применению типовых принципиальных электрических схем распределительных устройств подстанций 35 - 750 кВ.

24. СТО 56947007- 29.240.10.248-2017. Нормы технологического проектирования подстанций переменного тока с высшим напряжением 35-750 кВ.

25. СТО 56947007-29.240.30.010-2008. Схемы принципиальные электрические распределительных устройств подстанций 35-750 кВ. Типовые решения.

26. Федеральный закон от 26.03.2003 № 35-ФЗ «Об электроэнергетике» (глава 1; глава 2 статья 6; глава 3 статья 7; глава 4 статьи 11-19; статья 20, статья 21 пункт 3; статья 29.1 пункт 1; статьи 30-31 глава 8 статьи 42, 44, 46);

27. Трансформаторы тока и напряжения 6-110 кВ [Электронный ресурс]: – Режим доступа: <https://energybase.ru>, (дата обращения 11.03.2021).

28. Электротехнический справочник. Том 3, книга 1. М: Энергоатомиздат. 2002г., 878 с.

29. Ganizares C. A. Electric energy systems: analysis and operation // CRC Press. – 2013. – 647 p.

30. Li W.C. Risk assessment of power systems: models, methods and applications // Second edition. – 2014. – 250 p.

31. Watts H.D. Large industrial enterprises electrical supply systems // Industrial engineering. – 2016. – 470 p.

32. Gaty L.R. Calculation of short circuit current // Journal of IEEE. – 2014. – Vol. 74. – No. 2. – Pp. 200 – 205.