

МИНИСТЕРСТВО НАУКИ И ВЫСШЕГО ОБРАЗОВАНИЯ РОССИЙСКОЙ ФЕДЕРАЦИИ  
федеральное государственное бюджетное образовательное учреждение  
высшего образования  
«Тольяттинский государственный университет»

Институт машиностроения

(наименование института полностью)

Кафедра Проектирование и эксплуатация автомобилей

(наименование)

23.03.03 Эксплуатация транспортно-технологических машин и комплексов

(код и наименование направления подготовки, специальности)

Автомобили и автомобильное хозяйство

(направленность (профиль)/специализация)

## **ВЫПУСКНАЯ КВАЛИФИКАЦИОННАЯ РАБОТА (БАКАЛАВРСКАЯ РАБОТА)**

на тему Разработка стенда для обкатки КП ЗИЛ-5310

Обучающийся

Е.С. Тихонов

(Инициалы Фамилия)

(личная подпись)

Руководитель

канд. пед. наук Л.А. Угарова

(ученая степень (при наличии), ученое звание (при наличии), Инициалы Фамилия)

Консультант

канд. техн. наук, доцент А.Н. Москалюк

(ученая степень (при наличии), ученое звание (при наличии), Инициалы Фамилия)

Тольятти 2022

## Аннотация

Бакалаврская работа посвящена разработке стенда для обкатки коробок передач автомобилей ЗИЛ. Актуальность темы обусловлена резким снижением объема предложений на рынке автосервисного оборудования из-за введения торговых ограничений и санкции частью стран мирового сообщества, а также значительным повышением цен на оборудование. Самостоятельное проектирование и разработка стендов для собственных нужд вновь получает широкое распространение на ПАТ в Российской Федерации.

В первом разделе проведены основные расчеты по агрегатному участку, определены параметры проектируемого участка, составлено штатное расписание, подобран комплект оборудования и инструмента для участка, предложена оптимальная схема его размещения по участку.

Во втором разделе, являющимся для данной работы основным, проведена оценка современного конструкторского и технологического уровня оборудования, а также рассмотрены имеющиеся в продаже аналоги. От лица заказчика работ и инженера-проектировщика оформлены техническое задание и техническое предложение на стенд. В ходе проектирования стенда выполнен выбор необходимых покупных изделий, агрегатов и деталей с заданными характеристиками, проведены требуемые расчеты.

В третьем разделе оптимизирована существующая технология работ по обкатке механических коробок передач ЗИЛ при помощи самостоятельно спроектированного оборудования. Составлена техкарта выполнения работ.

В четвертом разделе проекта проанализированы возможные вредные и опасные производственные факторы, которые могут возникнуть на участке. С целью обеспечения безопасного для здоровья рабочих выполнения работ предложен комплекс мероприятий уменьшающих их воздействие.

## Содержание

Введение.....	5
1 Проект производственного участка .....	7
1.1 Исходные данные. ....	7
1.2 Основные расчеты по участку.....	8
1.3 Табель технологического оборудования. Размещение оборудования на участке.....	11
2 Проектирование перспективного оборудования для проведения ТО и Р автомобилей.....	15
2.1 Анализ доступных в продаже аналогов и выбор наиболее перспективного прототипа.....	15
2.1.1 Оценка современного конструкторского и технологического уровня стендов для разборки автомобильных стоек .....	15
2.1.2 Выбор наиболее значимых технологических параметров стендов для комплексного анализа.....	18
2.1.3 Подбор моделей оборудования для проведения анализа на основе информации из доступных источников.....	19
2.1.4 Выбор наиболее перспективного прототипа.....	22
2.2 Оформление технического задания от лица заказчика работ .....	26
2.3 Оформление технического предложения от лица поставщиков оборудования.....	31
2.4 Расчеты и подбор комплектующих .....	36
3 Технология проведения работ на спроектированном оборудовании .....	40
3.1 Состояние вопроса .....	40
3.2 Технологическая карта .....	42
4 Разработка мероприятий по обеспечению безопасности и экологичности технологического оборудования и операций производимых при его помощи .....	46

4.1 Конструкция разработанного оборудования, характеристика техпроцессов.....	46
4.2 Выявление профессиональных рисков при работе на спроектированном оборудовании .....	47
4.3 Рекомендации по безопасной работе при выполнении основного техпроцесса.....	49
4.4 Пожарная и экологическая безопасность .....	51
Заключение .....	54
Список используемой литературы и используемых источников.....	56
Приложение А Спецификация на оборудование .....	61

## Введение

Последние несколько лет стали неблагоприятными как для внутреннего автомобильного рынка в нашей стране, так и для рынка услуг по транспортировке грузов и пассажиров и автомобильному сервису. Наметившейся тенденции восстановления спроса на автомобили помешала неожиданно начавшаяся в 2019-2020 международная пандемия коронавируса. Введенные ограничения и локдаун на крупных промышленных предприятиях привели к дефициту товарных автомобилей и комплектующих на фоне резкого падения спроса из-за резкого падения доходов населения. К концу 2021 года рынок сумел восстановиться – по итогам года наблюдался 3% рост относительно прошлого года: всего было реализовано около 1540000 легковых автомобилей. Также стабилизировалось общее число официальных дилерских центров, прервав пятилетнюю тенденцию к сокращению [1, 9, 27, 29].

24 февраля 2022 года Россия начала военную операцию в Украине. В ответ на нее ряд государств в отношении нашей страны запустил экономические санкции, которые в той или иной степени негативно влияют на российский автопром и авторынок. Ситуация кардинально поменялась не только на автомобильном рынке, но и на тесно связанном с ним рынке автосервисного оборудования.

Объем предложений на рынке автосервисного оборудования сильно уменьшился из-за введения торговых ограничений и санкции частью стран мирового сообщества, значительно возросли цены. Также большинство ПАТ столкнулись с финансовыми ограничениями, вызванными возросшими эксплуатационными расходами и увеличивающейся стоимостью запасных частей и эксплуатационных материалов. Теперь выделить значительные средства на закупку оборудования от иностранных поставщиков для них является неподъемной задачей. В этих условиях многие ПАТ возвращаются к ранее использовавшейся практике самостоятельного проектирования и

изготовления несложного оборудования на своей производственной базе [1, 10].

Проблемы с поставками запасных частей для двигателей и агрегатов иностранного производства заставляют предприятия вновь возрождать практику восстановительного капитального ремонта. В таких условиях одним из наиболее востребованных видов оборудования на предприятиях автомобильного транспорта становятся станды для обкатки двигателей и агрегатов.

«Процесс приработки трущихся деталей нового или отремонтированного агрегата называют обкаткой. В результате обкатки на поверхностях трущихся деталей уменьшаются микронеровности, интенсивно изнашиваемые силами трения, а взаимно сопрягаемые подвижно детали прирабатываются друг к другу по форме, что в дальнейшем позволяет снизить силы трения между ними, уменьшить износ поверхностей и даже разрушение деталей, а также потери энергии на их нагрев» [3].

Бакалаврская работа посвящена конструированию станда для обкатки КП автомобилей ЗИЛ, который по своим техническим параметрам близок к аналогам, но при этом доступен для бюджета предприятия.

# 1 Проект производственного участка

## 1.1 Исходные данные

Поскольку основной темой ВКР является проектирование, оборудования технологический расчет проводим в усеченном виде и ограничиваемся расчетом участка, на котором разрабатываемое оборудование будет располагаться и участвовать в техпроцессе. Необходимые данные приведены в задании на проектирование. Перенесем их в таблицу 1.

Таблица 1 – Параметры проектируемого участка

Исходные данные	Заданное значение для расчетов
1	4
Трудоемкость работ в производственном подразделении, чел.-ч.	$T_v = 7100 \text{ чел.ч.}$
Рекомендуемый график работы	одна 8-ми часовая смена
Основные фонды времени работников ч.: - эффективный - номинальный	$\Phi_{эф} = 1820 \text{ ч.}$ $\Phi_H = 2070 \text{ ч.}$
Удельные площади участка, м <sup>2</sup> : - на первого штатного работника - на любого другого работника кроме первого	$f_1 = 19 \text{ м}^2$ $f_2 = 12 \text{ м}^2$

Также в данном подразделе определим основные типовые характеристики участка, такие как назначение и специализация по видам услуг.

«Агрегатное отделение предназначено для проведения разборочно-сборочных, моечных, диагностических, регулировочных и контрольных операций по коробке передач, рулевому управлению, ведущему мосту и другим агрегатам и узлам, снятым с автомобиля для выполнения текущего ремонта» [14].

Рабочим персоналом участка должно в полной мере обеспечиваться выполнение комплекса операций по поддержанию или восстановлению работоспособности автомобильных узлов и агрегатов, а также некоторые вспомогательные операции. Рассмотрев типовые участки аналогичного назначения, технологические инструкции по ТО и Р автомобилей, а также иную специальную литературу, утверждаем следующий перечень работ:

- «мойка агрегатов в сборе;
- мойка отдельных узлов и деталей;
- разборочно-сборочные работы по узлам и агрегатам автомобилей;
- дефектовка и выбраковка деталей;
- ремонт деталей и узлов;
- проверочно-контрольные работы,
- обкатка капитально отремонтированных ДВС,
- обкатка капитально отремонтированных КП» [16].

## 1.2 Основные расчеты по участку

Поскольку рабочих постов выбранном участке нет, расчетная часть будет содержать расчеты персонала и предварительный расчет площади.

«Определим штатное количество рабочих по формуле:

$$P_{шт} = \frac{T_i}{\Phi_{эф_i}}, \quad (1)$$

где  $T_i$  – трудоемкость работ в производственном подразделении, чел.-ч.;

$\Phi_{эф_i}$  – эффективный годовой фонд времени одного производственного рабочего при односменной работе, ч.» [14].

«Явочное количество рабочих вычислим по формуле:



$$P_{я} = \frac{T_i}{\Phi_H}, \quad (2)$$

где  $T_i$  – трудоемкость работ в производственном подразделении, чел.-ч.;

$\Phi_{\text{эф}i}$  – номинальный годовой фонд времени одного производственного рабочего при односменной работе, ч.» [14].

$$P_{шт} = \frac{7100}{1820} = 3,9 \approx 4 \text{ чел.}$$

$$P_{я} = \frac{7100}{2070} = 3,4 \approx 3 \text{ чел.}$$

«На работу принимаются сотрудники с профильным образованием по автомобильным направлениям подготовки. При рассмотрении кандидатур работников преимущество отдается имеющим опыт работы в сфере ремонта и обслуживания автотранспортных средств, а также прошедшим повышении квалификации за последние 2 года» [8].

Основная профессия работников и специализация сотрудников представлена в таблице 2. При подборе квалификации работников руководствуемся основными нормативными документами, а также сложностью выполняемых на участке работ.

Таблица 2 – Персонал участка

Профессия по квалификационному справочнику	Принятое на работу число специалистов	Основные должностные обязанности по квалификационному справочнику
1	2	3
Слесарь по ремонту автомобилей 4-го разряда	1	Выполнение уборочно-моечных и разборочно-сборочных и ремонтных работ
Слесарь по ремонту автомобилей 5-го разряда	1	Выполнение дефектовочных, контрольных и ремонтных работ повышенной сложности

Продолжение таблицы 2

1	2	3
Слесарь по ремонту автомобилей 6-го разряда	1	Контрольно-диагностические работы, обкатка и испытания капитально отремонтированных агрегатов

Кроме персонала перечисленного в таблице 2, по временным трудовым договорам или на практику допускается привлекать к работе учащихся автомобильных ВУЗов и учреждений СПО. Работу практикантов обязательно должен контролировать опытный наставник.

Рекомендуется организовать работу подразделения в 1 смену в течение 5-ти дневной рабочей недели. Такой график работы является наиболее удобным для большинства АТП согласно проанализированной статистике. Устанавливается начало работы с 8 часов, конец смены - 17 часов вечера. Необходимо соблюдать все требования предписанные трудовым законодательством и предоставить работникам небольшие перерывы каждые 2 часа, а также 45-минутный обеденный перерыв. График работы утверждается руководством предприятия и вывешивается на участке для всеобщего ознакомления [14, 17].

«Площадь производственных цехов определяется по удельной площади, приходящейся на каждого рабочего в наиболее загруженную смену по формуле:

$$F_v = f_1 + f_2(P_{\text{я}} - 1), \quad (3)$$

где  $f_1$  и  $f_2$  – удельная площадь на первого и каждого последующего рабочего соответственно, м<sup>2</sup>;

$P_{\text{я}}$  – технологически необходимое (явочное) число рабочих в наиболее загруженную смену, чел.» [14].

$$F_v = 19 + 12 \cdot (3 - 1) = 34 \text{ м}^2$$

На указанной площади необходимо разместить оборудования участка.

### **1.3 Табель технологического оборудования. Размещение оборудования на участке**

«Подбор технологического оборудования, организационной и технологической оснастки для объекта проектирования осуществляется с учетом рекомендаций типовых проектов рабочих мест на ПАТ, Руководства по диагностике и ремонту подвижного состава и Табеля гаражно-технологического оборудования.

Номенклатура и число отдельных видов оборудования для конкретного предприятия могут корректироваться с учетом специфики работы предприятия (принятых методов организации работ, числа постов, режима работ зон и участков и т.п.)» [15].

Планируя покупку оборудования необходимо тщательно проанализировать перечень технологических операций и услуг оказываемых на участке, в нашем случае он задан в подразделе 1.1.

Просматривая каталоги и сайты поставщиков оборудования, следует избегать недобросовестных производителей и отдавать предпочтение только проверенным фирмам с многолетней историей. Прежде всего, следует оценить:

- «опыт работы компании на рынке;
- стоимость и качество продукции;
- географическое расположение поставщика, удаленность от предприятия;
- налаженная и гибкая логистика;
- сроки поставки;
- широта ассортимента;
- условия оплаты, гарантии возврата и обмена некачественной продукции. Один из наиболее важных и обязательных критериев –

поставщик должен предоставлять гарантийное и постгарантийное обслуживание» [15].

Скомплектованный табель оборудования располагается на первом чертеже проекта бакалавра вместе с планировкой участка.

Поскольку чертеж производственного корпуса в работе не выполняется, перед тем как приступить к проработке планировки участка необходимо еще раз уточнить его площадь на основе выбранного оборудования и стендов.

«Аналитическим способом площадь подразделения уточним по суммарной площади оборудования и коэффициенту плотности его расстановки:

$$F_{np} = K_{пл} \cdot \sum F_{обор}, \quad (4)$$

где  $\sum F_{обор}$  – суммарная площадь занимаемая оборудованием в плане подразделения, м<sup>2</sup>;

$K_{пл}$  – коэффициент плотности расстановки оборудования» [8].

$$\begin{aligned} F_{np} &= 4,5 \cdot (0,59 \times 0,58 + 0,93 \times 0,6 + 1,1 \times 0,78 + 1,18 \times 0,67 + 0,9 \times 0,67 + \\ &+ 0,76 \times 0,9 + 1,05 \times 0,5 + 0,38 \times 0,37 + 0,7 \times 1,2 + 2,0 \times 0,8 + 1,2 \times 0,8 + 0,71 \times 0,6 + \\ &+ 0,71 \times 0,5 + 1,2 \times 0,8 \times 2 + 1,1 \times 0,5 \times 2 + 0,6 \times 0,8 + 0,4 \times 0,51 + 1,5 \times 0,6 + 0,62 \times 0,58) = \\ &= 4,5 \cdot (0,34 + 0,89 + 0,86 + 0,79 + 0,60 + 0,684 + 0,525 + 0,14 + 0,84 + 1,6 + 0,96 + 0,24 + \\ &+ 0,36 + 1,92 + 1,1 + 0,48 + 0,2 + 0,9 + 0,36) = 4,5 \times 10,18 \approx 46 \text{ м}^2 \end{aligned}$$

Площадь помещения для обкатки агрегатов определим аналогично:

$$\begin{aligned} F_{пробк} &= 4,0 \cdot (2,99 \times 0,845 + 0,5 \times 0,6 + 2,86 \times 1,52 + 0,5 \times 0,5 + 0,6 \times 0,8) = \\ &= 4,0 \cdot (2,53 + 0,3 + 4,34 + 0,25 + 0,48) = 4,0 \times 7,6 \approx 32 \text{ м}^2 \end{aligned}$$

Прежде чем приступить к планировке участка просматриваем типовые планировочные решения, которые в большом количестве имеются в учебной

и методической литературе по дисциплине «Проектирование предприятий автомобильного транспорта». Выбираем прямоугольную форму помещения как наиболее распространенную. Во внешних стенах запроектируем оконные проемы, чтобы обеспечить максимально возможный уровень естественного освещения рабочих поверхностей. Основное оборудование расставляем вдоль стен помещения либо вплотную к стене (верстаки, шкафы и т.д.), либо на расстоянии, обеспечивающем удобный доступ для обслуживания и ремонта. Порядок расстановки оборудования соответствует последовательностям технологических процессов на участке.

«Агрегатное отделение вместе с помещениями для мойки и обкатки агрегатов расположено на одной линии с постами ТР, на которых производится снятие-установка агрегатов на автомобиль. Такая компоновка помещений позволяет за минимальное время и с минимальными трудовыми затратами доставить снятый с автомобиля агрегат на рабочее место слесаря в агрегатном отделении. В помещении для обкатки агрегатов и мойку из агрегатного отделения ведут широкие распашные двери, спроектированные для удобства перемещения ремонтируемых узлов в пределах отделения.

По центру отделения имеется проход, по которому отремонтированные агрегаты беспрепятственно направляются на обкатку» [22].

На чертеже показываем привязки оборудования к основным строительным элементам, основные строительные и габаритные размеры, рабочие места, места подвода ресурсов. Привязки указываем только для стационарного оборудования, которое в процессе ремонта передвигать не требуется, если оборудование периодически необходимо перемещать – привязки не указываются.

С проектной и экономической точки зрения наиболее значимым параметром для подсчета затрат на проект является минимально необходимая площадь помещения, которую необходимо закупить или арендовать для выполнения всех работ. Выполненные компоновочный чертеж позволяет нам с максимальной точностью определить данный

параметр, поскольку габаритные размеры помещения замеряются автоматически. Минимально необходимая площадь  $F_{АГР} = 50 \text{ м}^2$ , именно такого размера помещение нам понадобится.

Все выполненные работы по комплектованию участка оборудованием и схема расположения его в помещении участка представлены на рисунке 1, который также выносится в виде чертежа на защиту ВКР.

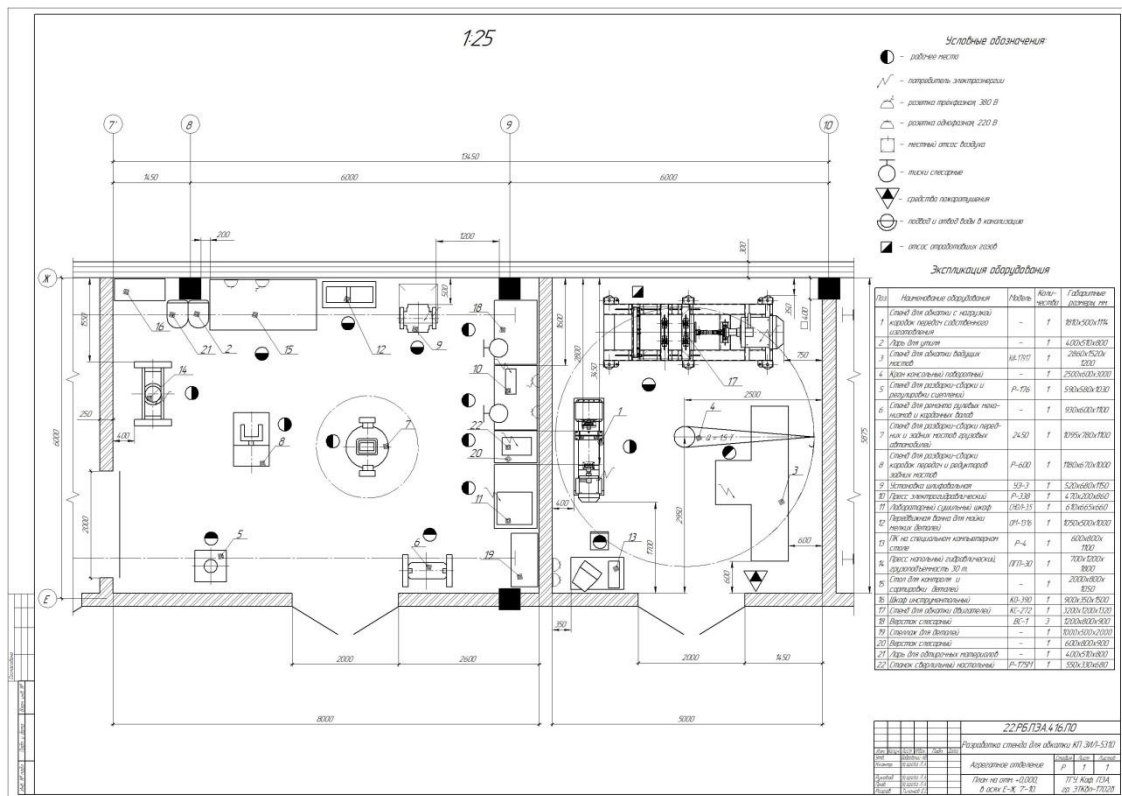


Рисунок 1 – Расстановка оборудования по участку

Выводы по разделу:

Итогом выполнения раздела является рабочий проект участка ремонта агрегатов и деталей. Используя заданные параметры участка, выполнены расчеты персонала участка и необходимой производственной площади. Даны рекомендации по организации работ подразделения, а также квалификации нанимаемых работников. Особое внимание уделено комплектованию табеля технологического оборудования. По разделу также выполнен 1 лист графической части «Планировка производственного участка».

## **2 Проектирование перспективного оборудования для проведения ТО и Р автомобилей**

### **2.1 Анализ доступных в продаже аналогов и выбор наиболее перспективного прототипа**

#### **2.1.1 Оценка современного конструкторского и технологического уровня станков для разборки автомобильных стоек**

«Механизация технологических процессов ТО и ТР на ПАТ является одним из основных путей снижения затрат на поддержание работоспособности автомобилей и обеспечения высокого качества работ. При этом уменьшается численность ремонтных рабочих за счет снижения трудоемкости работ и улучшаются условия их труда.

Снижение трудоемкости работ по ТО и ТР достигается за счет сокращения времени выполнения соответствующих технологических операций в результате внедрения средств механизации» [4].

До недавнего времени большинство предприятий автомобильного транспорта предпочитали покупать оборудование у проверенных фирм-поставщиков. Рынок оборудования был перенасыщен предложениями и приобрести нужное оборудование удовлетворяющее потребителя как по цене, так и по своим техническим характеристикам не составляло труда. Проектирование и модернизации оборудования отошли на второй план и являлись прерогативой специализированных конструкторских мастерских и бюро.

Однако после начала спецоперации на востоке Украины в конце февраля 2022 года ситуация сильно изменилась. Объем предложений на рынке автосервисного оборудования сильно уменьшился из-за введения торговых ограничений и санкции частью стран мирового сообщества, значительно возросли цены. Также большинство ПАТ столкнулись с финансовыми ограничениями, вызванными возросшими эксплуатационными

расходами и увеличивающейся стоимостью запасных частей и эксплуатационных материалов. Теперь выделить значительные средства на закупку оборудования от иностранных поставщиков для них является неподъемной задачей. В этих условиях многие ПАТ возвращаются к ранее использовавшейся практике самостоятельного проектирования и изготовления несложного оборудования на своей производственной базе [1, 9, 27, 29].

Прежде чем приступать к проектированию, работниками инженерных служб автосервиса необходимо оценить современный конструкторский и технологический уровень оборудования, а также рассмотреть имеющиеся в продаже аналоги.

«Сборочные единицы на заключительном этапе ремонта проходят обкатку и испытание. Обкатка имеет целью обеспечить приработку трущихся поверхностей и выявить дефекты, возникающие в результате допущенных при ремонте и сборке отклонений от технических требований.

Приработка - это результат обкатки, заключающийся в формировании оптимальной для эксплуатации микро- и макрогеометрии поверхности, ее физикомеханических свойств. В первый период обкатки происходит интенсивное выравнивание шероховатостей поверхностей трения и их изнашивание. Это приводит к более равномерному распределению нагрузки по трущимся поверхностям. В результате увеличивается износостойкость поверхностей за счет возрастания площади контакта сопрягаемых деталей, что оказывает значительное влияние на долговечность и безотказность агрегатов» [25].

«Повышенная нагрузка на агрегаты в начальный период обкатки может вызвать высокие контактные давления, значительный местный (локальный) нагрев трущихся поверхностей, схватывание, задиры и наволакивание. Во избежание этого приработку сопрягаемых поверхностей ведут при малых скоростях, нагрузках и обильной смазке.

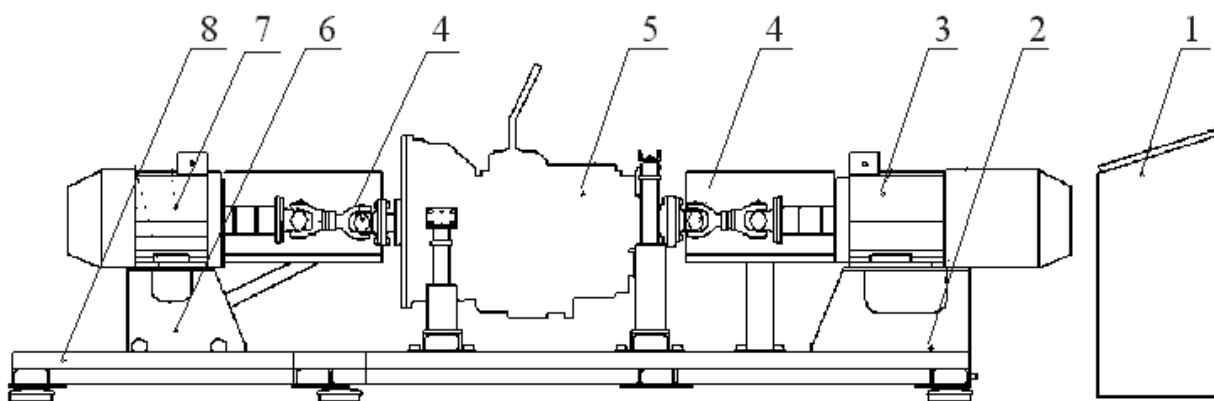


Обкатка различных сборочных единиц длится 1-5 ч. Продолжительность обкатки зависит прежде всего от качества обработки деталей и точности сборки. Шероховатость поверхности должна быть близкой к той, которая получается после приработки деталей. Это обеспечит минимальный износ в начальный период приработки. Искажения геометрической формы и неточности сборки (перекосы) приводят к неравномерному распределению нагрузки на поверхности деталей и ускоренному их изнашиванию» [16].

«Введение при обкатке в масло различных присадок (коллоидного графита, дисульфида молибдена и др.) значительно сокращает время приработки деталей. Наиболее эффективно добавление в масло многокомплексных присадок. Для быстрого увеличения фактической площади контакта до оптимальной рекомендуется наносить на поверхности трения перед сборкой легкосрабатываемые покрытия (лужение, фосфатирование, меднение, оксидирование).

Агрегаты обкатывают на специальных стендах, позволяющих постепенно повышать скорость взаимного перемещения трущихся поверхностей и нагрузку на них. Стенды должны быть оснащены измерительными устройствами и приборами для определения величины тормозного момента, частоты вращения валов, для контроля режима смазки и т. д.» [16].

На рисунке 2 изображен наиболее распространенный тип стендов – с электрическим нагружающим устройством.



«1 – пульт управления; 2 – неподвижная рама нагрузочного электродвигателя; 3 – электродвигатель нагрузочный; 4 – защитные кожухи; 5 – коробка передач, обкатываемая на стенде; 6 – подушка нагрузочного электродвигателя; 7 – электродвигатель приводной; 8 – подвижная часть рамы» [28]

Рисунок 2 – Стенд для обкатки и испытания коробок передач КС-02

### **2.1.2 Выбор наиболее значимых технологических параметров стендов для комплексного анализа**

Все известные методики выбора оборудования для предприятий основываются на сравнительном анализе выбранных технологических параметров стендов. Для достижения высокой степени достоверности аналитических исследований необходимо выбрать не менее 5-6 наиболее значимых характеристик. Значимость каждой характеристики определяется для каждого типа оборудования в отдельности и в каждой конкретной ситуации может быть разной.

Для современной усложненной экономической ситуации в стране одной из основных характеристик считаем закупочную цену оборудования, учет затрат на доставку проводим по возможности только в том случае если они составляют более 10% от закупочной цены.

Необходимость экономии места в цехах предприятия обуславливает минимальные требования к габаритам стенда, в общем случае для анализа достаточно оценить только площадь занимаемую оборудованием.

Также отбираем следующие основные показатели стендов:

- максимальная частота вращения приводного устройства,

- величина создаваемой нагрузки,
- пиковые затраты электроэнергии при работе стенда,
- вес устройства,
- габариты устройства и испытываемых на нем агрегатов.

### **2.1.3 Подбор моделей оборудования для проведения анализа на основе информации из доступных источников**

«На современном уровне технологического и экономического развития на рынке производственного оборудования для предприятий автомобильного транспорта имеется множество предложений автосервисного оборудования, различающихся по ценовым категориям, эксплуатационным и технологическим требованиям, а также уровнем характеристик качества и надежности» [30].

Применяемая на кафедре «Проектирование и эксплуатация автомобилей» методика требует не менее 4-5 моделей оборудования для сравнительной оценки наиболее значимых показателей. Для поиска оборудования использовались доступные материалы сети «Интернет», сайты компаний специализирующихся на поставках автосервисного оборудования, электронные версии учебников из ЭБС ТГУ, каталоги оборудования и т.д.

У выбранного для анализа оборудования должны обязательно присутствовать численные значения выбранных для анализа значимых параметров, в идеальном варианте - необходимо скачать паспорт и руководство по эксплуатации и ремонту, где имеется вся необходимая информация.

Подберем несколько подходящих для наших целей моделей оборудования, фотографии разместим на рисунках 3, 4, 5. На рисунках оборудование представлено без масштаба, только для того чтобы получить представление об его внешнем виде и конструктивных особенностях.



Рисунок 3 – Фотография оборудования стенд КС-02



Рисунок 4 – Фотография оборудования стенд КС-04



Рисунок 5 – Фотография оборудования КИ-28291

Паспортные значения наиболее значимых характеристик по моделям оборудования внесем в таблицу 3, таким образом, подготовив материал для дальнейшего анализа.

Таблица 3 – Паспортные значения наиболее значимых характеристик по моделям оборудования

Выбранные характеристики, единицы измерения	Модельный ряд оборудования		
	КС-04	КС-02	КИ-28292
1 Пиковые затраты электроэнергии при работе стенда, кВт	58	75	30
2 Величина создаваемой нагрузки, кВт	55	55	30
3 Число одновременно проходящих приработку КП, ед	1	1	1
4 Максимальная частота вращения приводного устройства, об./мин	3000	3000	2100
5 Масса стенда, кг	1400	1500	800
6 Площадь, м <sup>2</sup>	3,33	4,15	4,76
7 Стоимость, тыс. руб.	8900	5100	2812

#### 2.1.4 Выбор наиболее перспективного прототипа

«Существуют два наиболее часто используемых метода выбора оборудования: графический метод, основанный на замерах площади циклограмм каждого оборудования и экспертный метод, дополнительно учитывающий значимость каждого показателя. Идеальным считается вариант, когда 1 модель оборудования лидирует по результатам анализа каждым из вышеперечисленных методов. В противном случае возможен дополнительный анализ по ранее не учитываемым показателям (расходы на монтаж, расходы на доставку, стоимость периодического обслуживания и т.д.)» [20].

«Достоверная оценка качества технологического оборудования может быть произведена только при учете всех групп показателей качества, что требует определенной формализации процесса оценки. Если единичные показатели качества  $P_i$  могут быть выражены количественно, то их уровень может быть соотнесен со значением показателя, принятого за базу  $P_{i_0}$  (обычно это показатель хорошо зарекомендовавшего себя оборудования, в полной мере соответствующего современным требованиям).

Когда увеличение абсолютного значения единичного показателя качества приводит к улучшению качества, уровень показателя выражают отношением:

$$Y_i = P_i / P_{i_0} \quad (5)$$

В противном случае, когда увеличение приводит к ухудшению качества оборудования, уровень качества выражают отношением:

$$Y_i = P_{i_0} / P_i \quad (6)$$

Таким образом, улучшение качества всегда приводит к росту уровня качества по рассматриваемому показателю» [20].

Для построения циклограммы воспользуемся автоматизированным графическим редактором, что позволит в значительной степени облегчить процесс подсчета площади, в ФГБОУ ВО ТГУ имеется действующая лицензия на графическую среду «КОМПАС», обновляемую ежегодно. Из общей точки отсчета через равные угловые интервалы отложим число лучей соответствующее количеству наиболее значимых параметров. Предварительно рассчитаем относительные значения параметров, которые необходимо отложить на лучах циклограммы. Расчеты будем проводить относительно показателей оборудования КС-02, используя выражения (5) и (6).

Откладываем отрезки на лучах в одинаковом масштабе, получая вершины циклограммы. Получившиеся точки необходимо соединить ломаной замкнутой линией. Для наглядности многоугольники соответствующие разным моделям оборудования строим с применением разного типа и цветовой гаммы линий.

Графический анализ наиболее значимых показателей оборудования представлен на рисунке 6. Номера лучей соответствуют номерам показателей по часовой стрелке. Для базового оборудования циклограмму допускается не строить, однако площадь ее определяется аналогично и в процессе сравнительного анализа оно участвует на общих условиях.

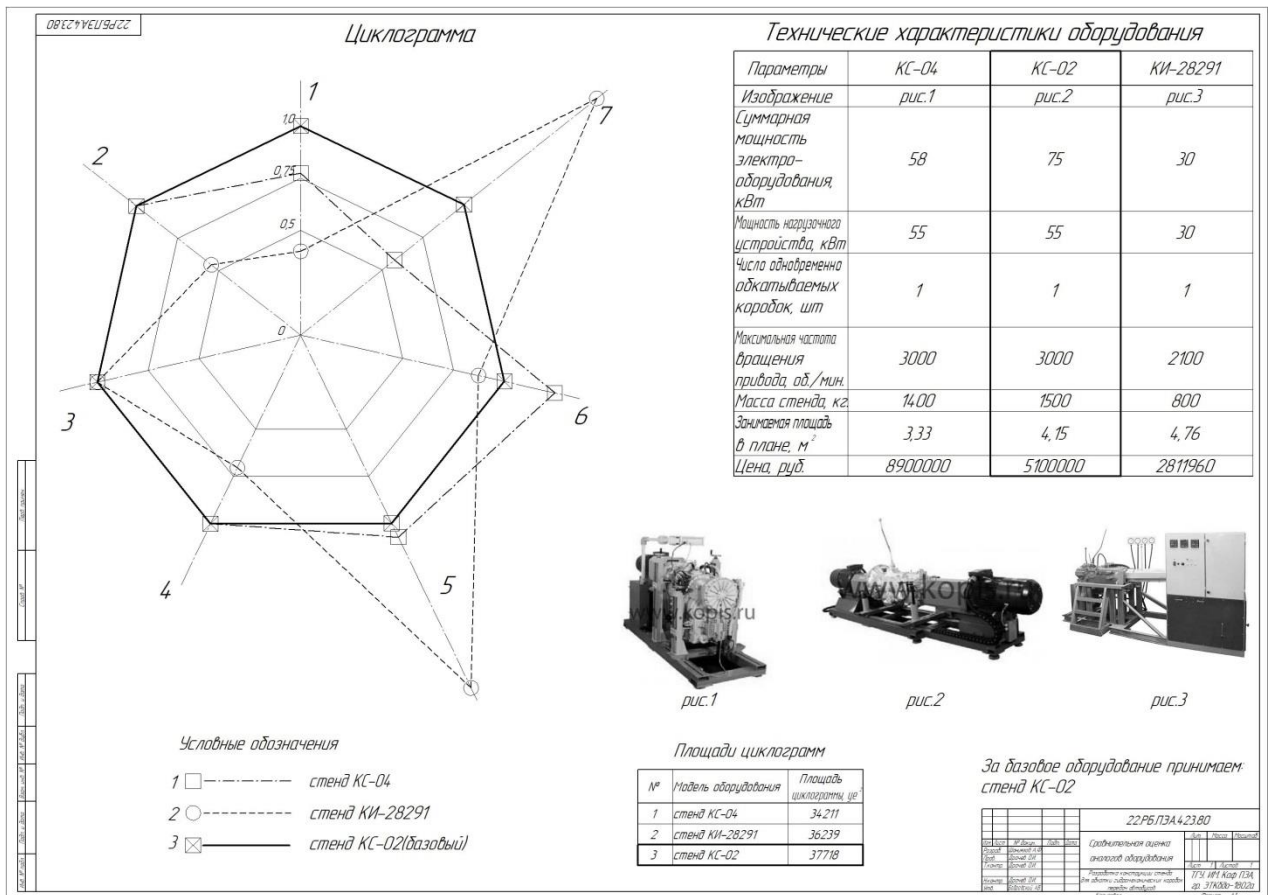


Рисунок 6 – Графический анализ наиболее значимых показателей оборудования методом циклограмм

Результаты подсчета фактической площади полученных фигур с применением инструмента программы «Измерение площади с ручным вводом границ многоугольника» занесем во второй столбец таблицы 4. В качестве условных единиц измерения используем мм<sup>2</sup>.

Таблица 4 – Итоги графического метода анализа аналогов

Модели стандов-аналогов	Площадь, мм <sup>2</sup>
Стенд КС-04	34211
Стенд КС-02	37718
Стенд КИ-28291	36239

По результатам измерений максимальная полученная площадь - 37718 мм<sup>2</sup>. Следовательно, можно сделать логичный вывод о наличии



существенных преимуществ у оборудования КС-02 среди всей модельной линейки.

Повысим достоверность анализа, проведя его еще и экспертным методом.

«Роль эксперта на себя возлагает сам исполнитель проекта, при необходимости консультируясь с руководителем выпускной квалификационной работы или внешними экспертами. При выборе оборудования данным методом экспертом на основе собственного опыта определяется весомость каждого параметра (степень значимости) в паспорте оборудования  $C_i$ . с учетом конкретных требований производственного процесса Т0 и Р автомобилей, габаритов помещения, особенностей конструкции производственного здания и т.д.» [21].

«Уровень показателя качества по каждому параметру с учетом его весомости определяется выражением:

$$П_i = \frac{C_i \cdot Y_i}{100}, \quad (7)$$

Лучшим признается то оборудование, которое наберет наибольшую сумму оценок.  $П_{\Sigma i} = \sum_{i=1}^n \frac{C_i \cdot Y_i}{100}$ » [20].

Утвержденная форма протокола для типового анализа оборудования с привлечением квалифицированных экспертов размещена в таблице 5.

Таблица 5 – Заполненная форма протокола экспертного анализа оборудования по комплексу показателей

Выбранные характеристики, единицы измерения	С, %	Р <sub>10</sub> (КС-02)	Оценочные значения показателей по оборудованию модельного ряда					
			КС-04			КИ-28292		
			Р <sub>i</sub>	У <sub>i</sub>	П <sub>i</sub>	Р <sub>i</sub>	У <sub>i</sub>	П <sub>i</sub>
1	2	3	4	5	6	7	8	9
1 Пиковые затраты электроэнергии при работе стенда, кВт	19	75	58	0,77	0,1463	30	0,4	0,076
2 Величина создаваемой	20	55	55	1	0,2	30	0,55	0,11

## Продолжение таблицы 5

1	2	3	4	5	6	7	8	9
нагрузки, кВт								
3 Число одновременно проходящих приработку КП, ед	1	1	1	1	0,01	1	1	0,01
4 Максимальная частота вращения приводного устройства, об./мин	10	3000	3000	1	0,1	2100	0,7	0,07
5 Масса стенда, кг	5	1500	1400	1,07	0,0535	800	1,88	0,094
6 Площадь, м <sup>2</sup>	5	4,15	3,33	1,25	0,0625	4,76	0,87	0,0435
7 Стоимость, тыс. руб.	40	5100	8900	0,57	0,228	2812	1,81	0,724
Результирующий показатель:	100	1	-	-	0,8003	-	-	0,8600

Далее сравним итоговые суммарные показатели оценок  $P_{\Sigma_i}$  приведенные в последней строке таблицы 5. Максимальное число - 1,00. Следовательно, можно сделать логичный вывод о том, что эксперты выявили наличия существенных преимуществ у оборудования КОПИС КС-02 среди всей модельной линейки.

### 2.2 Оформление технического задания от лица заказчика работ

Требуется спроектировать стенд для приработки и обкатки коробок передач, применяемых на автомобилях ЗИЛ. Стенд используется в технологическом процессе ремонта КП на заключительном этапе контроля и приемки. Преимущественная область назначения – автомобили торговой марки ЗИЛ, при планировании конструкции рекомендуется проработать момент быстрой переналадки стенда для работы с КП других автопроизводителей [2, 21].

Стенд будет изготовлен для собственных нужд в единственном экземпляре, поэтому дополнительные патентные исследования не требуются.

Стенд предназначен для применения в закрытых помещениях с температурой окружающего воздуха в диапазоне 15 - 40°C и влажностью воздуха не более 80%. Для обеспечения эффективности работы стенд должен быть установлен на виброопоры или удобную ровную бетонную

поверхность. При этом для обеспечения работы обязательно наличие на участке источников электроэнергии (трехфазный электрический ток).

«Как и к любому обкаточному стенду к нему предъявляются следующие требования:

- Рама стенда должна обладать достаточной прочностью, чтобы обеспечить безопасную обкатку коробок передач с максимальной нагрузкой 300 Н·м включительно;
- Стенд должен иметь инерционное нагрузочное устройство;
- Электродвигатель стенда должен обладать возможностью плавного регулирования оборотов для испытания стенда на различных режимах;
- Стенд должен быть оснащён современными контрольно-диагностическими приборами и датчиками, обеспечивающими измерение с заданной точностью при минимальных погрешностях;
- Для удобства и простоты изготовления в конструкции стенда необходимо по возможности использовать нормализованные и унифицированные узлы и агрегаты;
- При работе стенд должен создавать минимальные вибрации издавать шум в допустимых пределах, также стенд должен отвечать всем требованиям производственной безопасности;
- Конструкция опорных устройств должна обеспечивать минимальные затраты времени на установку и снятие коробок передач со стенда;
- Стенд для обкатки коробок передач должен обеспечить возможность контроля следующих параметров: уровень шума и вибрации, давление масла в КП, температура масла в КП» [21].

«Конструкция стенда разрабатывается по заданию кафедры «ПиЭА» ФГБОУ ВО «Тольяттинский государственный университет». Разработка конструкции стенда для разборки телескопической стойки автомобиля проводится на основании технического описания существующих аналогов»

[20]. Разработка ведется с опорой на типовые конструкторские решения применяемые на стендах аналогах из подраздела 2.1

«Наименования и условного обозначения тема разработки не имеет. В процессе эксплуатации предусмотреть возможность ежемесячного обслуживания и проверки оборудования. Разрабатываемое оборудование является перспективным для разработки. Научно-исследовательская работа не проводилась. Экспериментальные образцы и макеты не разрабатывались»[20].

«Стенд для обкатки КП изготовить в 1 экземпляре. Стенд выполнить из отдельных агрегатов. Максимально использовать в конструкции стенда нормализованные и унифицированные узлы для облегчения его производства в условиях АТП или СТО. Обеспечить возможность работы оборудования до ремонта. Раму изготовить из стандартного швеллера или двутавра сваркой. По возможности обеспечить оптимально удобную высоту рамы. Предусмотреть возможность применения уголков и швеллеров из стали одинакового сечения» [20].

Стенд для обкатки агрегатов должен отвечать следующим общим конструкторским требованиям: надежность и экономичность, высокий уровень безотказности при эксплуатации, хорошая ремонтпригодность, производственная технологичность, хорошая сохраняемость, пожаробезопасность, травмобезопасность.

Обеспечить надёжное закрепление обкатываемой КП в захватах стенда.

На стенде в обязательном порядке применить регулируемое нагрузочное устройство инерционного типа. Оптимальный тип нагрузочного определить в ходе оформления технического предложения.

«Предусмотреть наличие защитных устройств и кожухов, отделяющих вращающиеся детали от оператора стенда. Детали вращения должны быть защищены от попадания пыли и грязи» [7]. Обеспечить надежное заземление стенда.

«Внешние очертания стенда должны отвечать требованиям технической эстетики и передавать функциональный характер изделия. Пропорции контуров установки должны обеспечивать композиционное равновесие. Каркас стенда выполняется из пространственно сваренных швеллеров, таким образом, чтобы они образовывала рамную конструкцию, что, во-первых, повышает прочность конструкции, а во-вторых, визуально создает ощущение надежности и устойчивости всей рамы в целом. Переломы элементов формы должны быть логичными и согласовываться между собой, острые углы рекомендуется скруглить. Мелкие детали оборудования не должны быть хаотично расположены и при необходимости должны быть закрыты декоративными панелями» [20].

«Стенд должен гармонично вписываться в композицию интерьера помещения, для чего рекомендуется его окрасить в черный цвет. Не допускаются выступающие за габариты стенда узлы и детали, если того не требует их функциональное назначение. Обеспечить доступность, подход к агрегатам и узлам при разборке-сборке и техническом обслуживании» [20].

«Стенд должен отвечать эргономическим требованиям: рабочее место должно находиться на уровне груди с удобным размещением стопорных и крепежных элементов и не вызывать повышенной усталости в работе оператора. Органы управления не должны располагаться таким образом, что при работе оператор мог бы попасть в зону движения частей стенда» [20].

«Уровень шума при работе стенда для обкатки коробок передач, измеренный по шкале А универсального шумомера, не должен превышать 80 дБА на рабочем месте оператора-диагноста. Вибрация на рабочем месте оператора должна быть по среднеквадратическому значению колебательной скорости не более 92–97дБ при октавной полосе со среднегеометрической частотой – 33,15 Гц. Провода, идущие к электродвигателям и органам управления поместить в пластмассовые оболочки-трубки и закатать в фундамент. На стенде должны работать люди, прошедшие специальный инструктаж и по технике безопасности и изучившие правила эксплуатации

стенда. Непосредственно перед работой необходимо проверять исправность электрооборудования и целостность изоляции проводов, прочность сварных швов. Не допускается забрызгивание рамы и привода маслом и другими техническими эксплуатационными жидкостями» [20].

«Для безотказной и эффективной работы стенда предусмотреть плановое ТО не реже 1 раза в 6 месяцев. Допускается обеспечение ремонтом в неустановленные сроки в норме 1/10 от трудоёмкости полного ремонта. Обеспечить общую долговечность стенда не менее 10 лет. Составные части конструкции должны легко подвергаться сборке-разборке при замене деталей или транспортировке. Транспортировка стенда осуществляется в разобранном виде, все узлы и агрегаты снятые с рамы должны быть упакованы в деревянный ящик, который маркируются соответственным образом. Хранить стенд в собранном или разобранном виде в сухом помещении» [20].

Объем средств выделенных на производство стенда составляет – 300000 рублей. Рекомендованный срок окупаемости – менее 3 лет.

«При выполнении задания предусмотреть разработку технического предложения с эскизным проектом. Обязательна проработка 2-х или более вариантов компоновки.

На экспертизу предоставить в письменном варианте ТЗ, ТП, ЭП и расчёты. Место проведения экспертизы кафедра «ПиЭА» ТГУ.

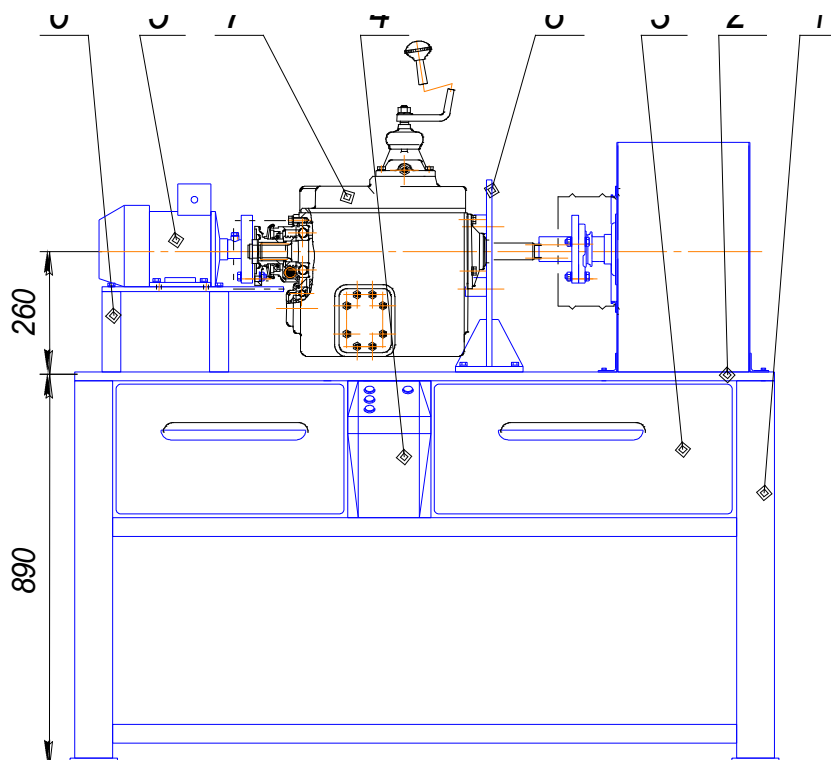
На согласование предоставляется техническое предложение с эскизным проектом. Согласование с другими организациями не требуется. Изготовление опытных образцов не предусматривается» [20].

### 2.3 Оформление технического предложения от лица поставщиков оборудования

Получено задание на проектирование обкаточно-испытательного стенда для КП применяемых на автомобилях ЗИЛ.

«Стенд для обкатки коробок передач относится к области испытательной техники и используется для приработки сопряженных соединений и контроля качества произведённого капитального ремонта агрегата, а также для определения технического состояния коробок передач и необходимости их ремонта» [21].

Компоновка предлагаемого варианта стенда для обкатки КП представлена на рисунке 7.



1 – основание, 2 – базовая плита, 3 – выдвижные ящики, 4 – пульт управления, 5 – электродвигатель асинхронный, 6 – основание электродвигателя, 7 – обкатываемая КП, 8 – кронштейн.

Рисунок 7 – Компоновка стенда для обкатки КП ЗИЛ:

## Выбор схемы и общее конструктивное устройство станда

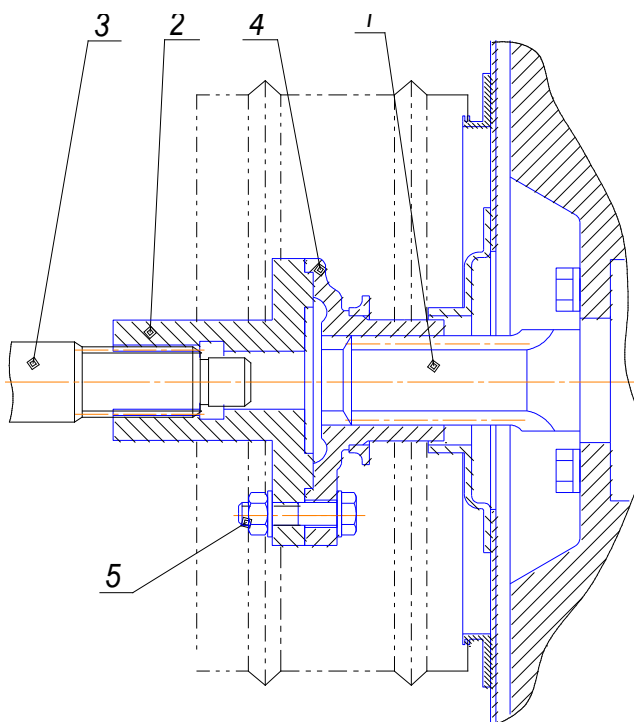
Предлагаемая конструкция станда состоит из сварного основания, на котором, на базовой плите, установлены основные рабочие узлы.

В каркасе основания 1, ниже уровня базовой плиты 2, расположены выдвижные ящики 3 для вспомогательных материалов и инструмента.

Сверху базовой плиты расположен приводной электродвигатель 5, установленный на собственном основании 6.

Обкатываемая КП 7 устанавливается консольно на кронштейне 8, таким образом соблюдаются реальные условия установки КП на автомобиле. Крепится КП 4-мя болтами. Входной вал КП подключен к нагрузочному устройству 4.

КП присоединяется входным валом, вал выполнен со шлицевым соединением (рисунок 8)

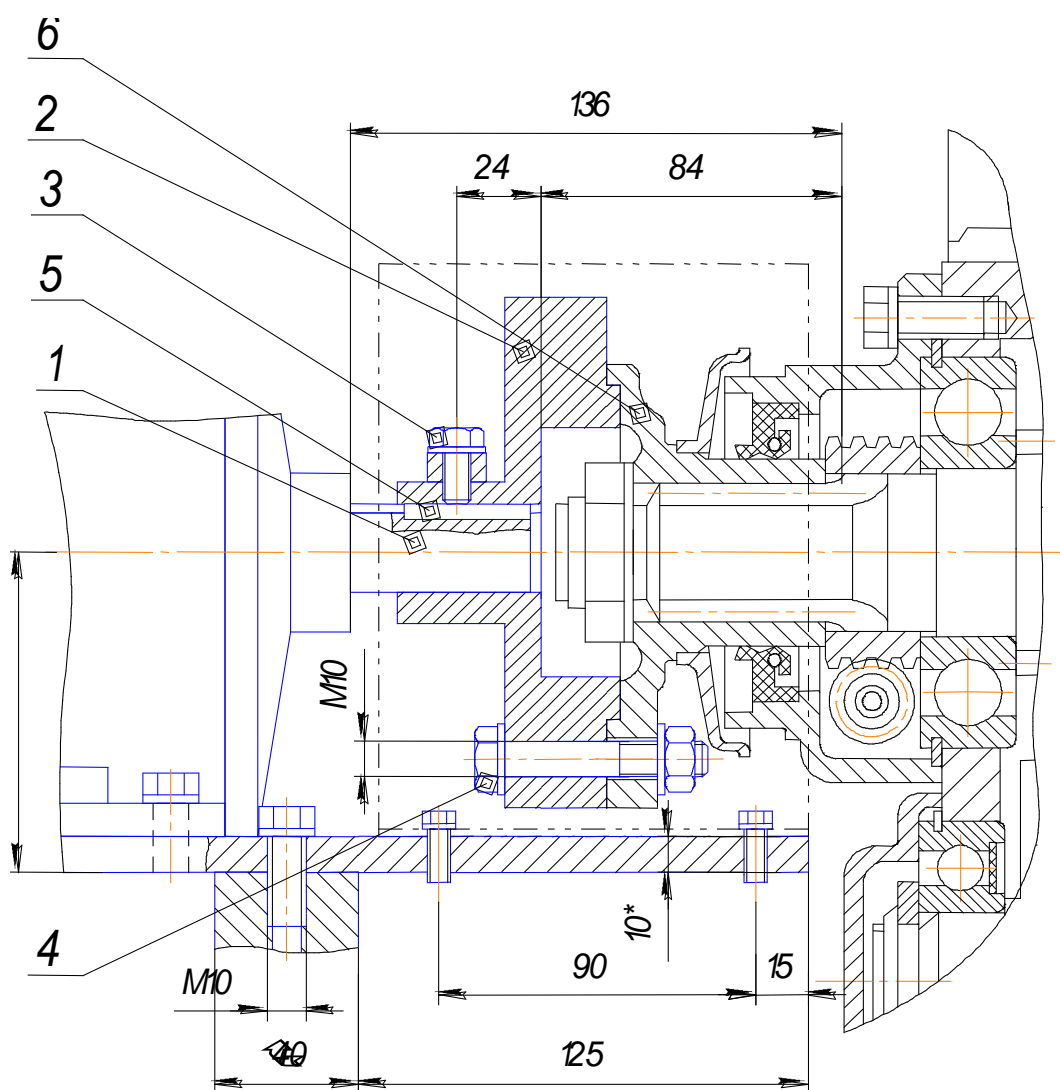


1 – вал, 2 – фланец, 3 – входной вал, 4 – фланец нагрузочного устройства, 5 – крепежные болты.

Рисунок 8 – Узел присоединения КП к нагрузочному устройству:



Со стороны нагрузочного устройства соединительный конец вала 1 выполнен также шлицевым, для обеспечения низкой технологичности изготовления представляет собой обрезок входного вала КП, обкатываемого в стенде. Обрезок сваривается с валом, изготавливаемом на территории АТП. в итоге получается вал 1. Для передачи момента используется выходной фланец 4 соединения карданного вала той же КП, имеющие ответные шлицевые зубья. Более подробно соединительный узел представлен на рисунке 9.



1 – вал электродвигателя, 2 – фланец, 3 – поджимной болт, 4 – крепежные болты, 5 – шпонка, 6 – фланец КП.

Рисунок 9 – Узел присоединения КП к приводному электродвигателю:

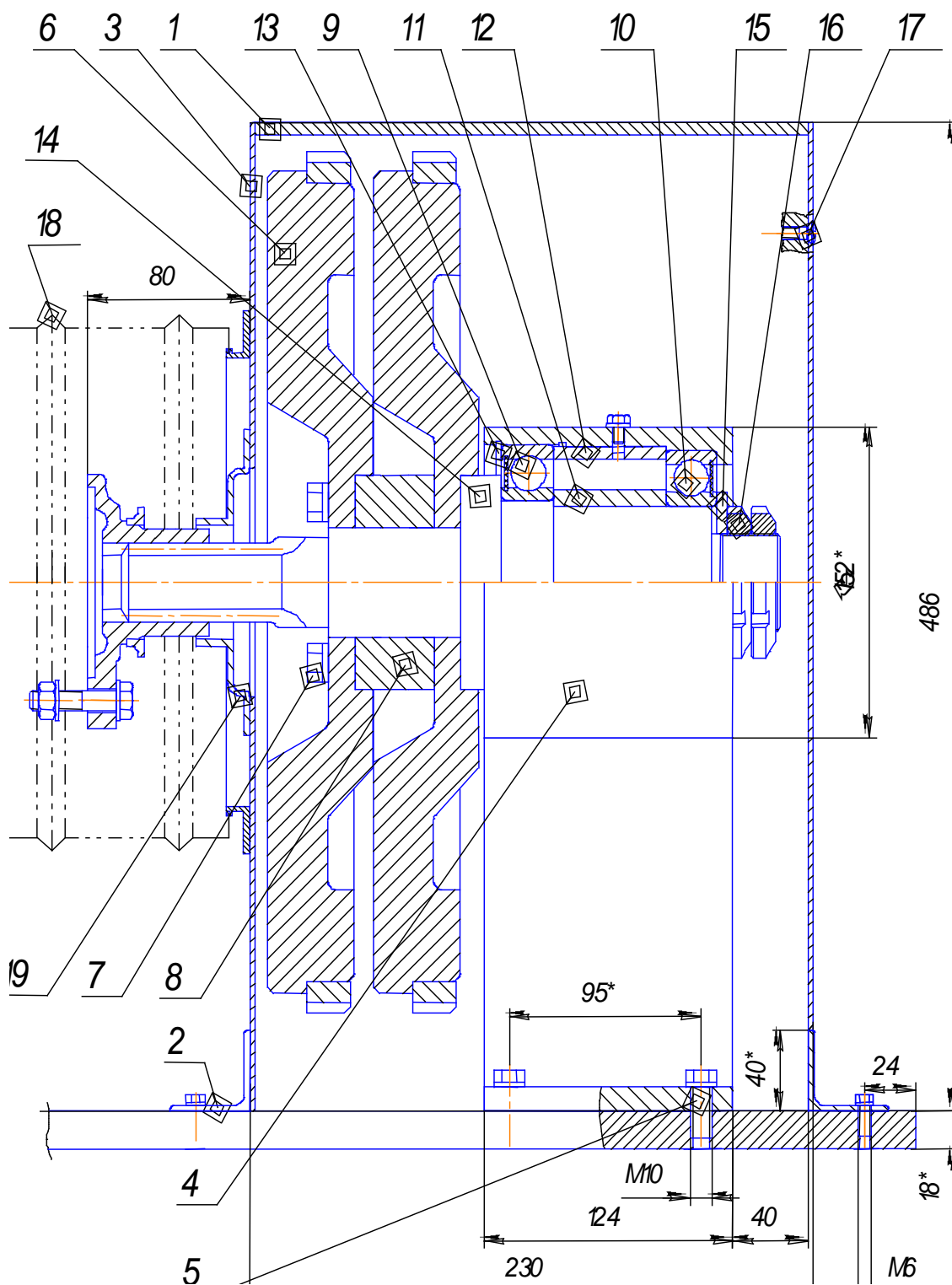
Со стороны КП: Изготавливается фланец 2, с посадочным шлицевым соединением входного вала 3 обкатываемой КП. Фланец имеет возможность осевого хода 15 мм в сторону обкатываемой КП и без препятствий снимается с противоположной стороны. Для центрования фланца предусмотрен посадочный буртик.

Узел работает следующим образом. Предварительно на входной вал 3 одевается фланец 2, до крайнего положения влево по рисунку 8, Фланец 4 нагрузочного устройства также сдвигается в крайнее положение вправо, КП устанавливается на стенд, фиксируется жестко, фланцы 2 и 4 сдвигаются вплотную и стягиваются болтами 5. Для центрования фланца предусмотрен посадочный буртик.

Со стороны КП: Имеется фланец 6 присоединения карданного вала, с посадочным шлицевым соединением.

Предварительно фланец 2 сдвигается в крайнее положение влево, испытываемая КП устанавливается на стенд, фиксируется жестко, фланец 2 подводится вплотную к фланцу 6 КП, и стягиваются болтами 4.

Нагрузочное устройство изображено на рисунке 10.



1 – кожух сварной, 2 – уголки, 3 – съемные крышки, 4 – корпус опоры, 5 – болты, 6 – маховики, 7 – болты, 8 – распорное кольцо, 9, 10 – подшипники, 11, 12 – распорные кольца, 13 – стопорное кольцо, 14 – вал, 15 – шайба, 16 – гайка круглая, 17 – винты, 18 – защитный кожух, 19 – фланец кожуха

Рисунок 10 – Конструкция нагрузочного устройства:

Нагрузочное устройство представляет собой сварной кожух 1 из листовой стали 4 мм, закрепленный на базовой плите основания через уголки 2 на болтах. Торцы кожуха закрываются съемными крышками 3, для доступа к внутренним деталям. Крышки крепятся через винты 17.

Внутри расположен подшипниковая опора, состоящая из сварного корпуса 4 закрепленного к плите основания болтами 5, на валу опоры закреплены пара маховиков 6 прецизионными болтами 7, имеющими резьбовую часть только в районе ввинчивания в вал 14, через распорное кольцо 8. Также на валу установлены два шариковых радиальных однорядных подшипника 9 и 10 с защитными пластиковыми кольцами. Внутренние и наружные кольца подшипников расперты кольцами 11 и 12, снаружи наружные кольца ограничены стопорными кольцами 13, внутренние – буртом вала 14 и поджаты шайбой 15. Шайба поджимается круглой гайкой 16, стопорится второй гайкой. На левой крышке 3 приварен фланец 19, для закрепления защитного кожуха 18. Кожух состоит из двух половин, в сборе имеющих цилиндрическую форму, стягиваются половины 4 болтами М6. Внутри кожуха размещен узел крепления КП.

## 2.4 Расчеты и подбор комплектующих

Так как техническими условиями предусмотрена обкатка коробки передач в широком диапазоне скоростей, то в качестве приводного устройства для стенда будем применять асинхронный электродвигатель переменного тока в комплекте с частотным преобразователем.

«Рассчитаем мощность электродвигателя по формуле:

$$N_{эд} = \frac{M_T \cdot n}{974 \cdot \eta \cdot i}, \quad (8)$$

где  $M_T$  – максимальный тормозной момент на ведомом валу испытываемой коробки передач, принимаем  $M_T = 50 \text{ Н} \cdot \text{м}$  для первой передачи и передачи заднего хода, Нм;  
 $\eta$  – КПД коробки передач, принимаем  $\eta = 0,9$ ;  
 $n = 1000$  об/мин – частота вращения первичного вала коробки передач, об/мин;  
 $i$  – минимальное передаточное число коробки передач, принимаем  $i = 6,45$  на первой передаче» [28].

$$N_{эд} = \frac{50 \cdot 1000}{974 \cdot 0,9 \cdot 6,45} = 8,8 \text{ кВт}$$

По справочной литературе выбираем асинхронный электродвигатель 4А160М6УЗ по ГОСТ 19523-81,  $n = 1500$  об/мин,  $N_{э} = 11$  кВт.

Конструктивно предполагается использовать в нагрузочном устройстве заводские маховики автомобиля ЗиЛ-5302. Соответственно, основной расчет сводится к определению количества используемых маховиков.

«Маховую массу для нагрузочного устройства можно рассчитать из условия сохранения кинетической энергии при переключении нагрузки в стенде с приводного электродвигателя на маховик нагрузочного устройства:

$$E_{II} = E_M, \quad (9)$$

Кинетическая энергия, развиваемая приводным электродвигателем:

$$E_{II} = \frac{m \cdot n^2 \cdot R^2 \cdot i}{2}, \quad (10)$$

где  $m$  – условная вращаемая масса привода, кг;

$R$  – условный радиус вращения массы  $m$ , м;

$n$  – частота вращения вала приводного электродвигателя,  $\text{с}^{-1}$ ;  
 $i$  – минимальное передаточное число коробки передач, принимаем  
 $i$  – соответствующее передаточное отношение передачи КП» [28].

«Кинетическая энергия маховых масс определяется по формуле:

$$E_M = \frac{I \cdot n^2}{2}, \quad (11)$$

где  $I$  – момент инерции маховых масс,  $\text{кг} \cdot \text{м}^2$ ;

$R$  – условный радиус вращения массы  $m$ , м;

$n$  – частота вращения вала приводного электродвигателя,  $\text{с}^{-1}$ ;

$i$  – минимальное передаточное число коробки передач, принимаем

$i$  – соответствующее передаточное отношение передачи КП» [19].

Потребное количество маховиков определяем из условия:

$$\frac{m \cdot n^2 \cdot R^2 \cdot i}{2} = \frac{I \cdot n^2}{2}, \quad (11)$$

Тогда число маховиков определим по формуле:

$$N = \frac{m \cdot R^2 \cdot i}{I_M}, \quad (11)$$

$$N = \frac{15,5 \cdot 0,5^2 \cdot 1,275}{2,38} = 2,07 \text{ шт.}$$

В конструкции нагрузочного устройства требуется использование двух маховиков стандартной конструкции автомобиля ЗиЛ-5301, дополнительно

требуется изготовить кольцо с моментом инерции, равным 0,07 от величины момента инерции маховика ЗиЛ-5301.

Выводы по разделу:

В разделе оформлена техническая конструкторская документация на разработку стенда для обкатки коробок передач грузовых автомобилей ЗиЛ. На подготовительном этапе проведена оценка современного конструкторского и технологического уровня оборудования, а также рассмотрены имеющиеся в продаже аналоги. Проведенный экспертно-графический анализ выявил наличие существенных преимуществ у оборудования КС-02 среди всей модельной линейки стендов. При разработке своей конструкции воспользуемся лучшими существующими конструкторским решениями почерпнутыми из стендов-аналогов.

От лица заказчика работ оформлено техническое задание на стенд. В техническом задании перечислены планируемые условия эксплуатации оборудования, заданы минимальные технические характеристики, дана характеристика условиям и технологии работы. Конкретные предложения по компоновке стенда и конструкции отдельных узлов оборудования рассмотрены в рамках технического предложения, которое оформлено от лица поставщика или конструктора оборудования. В ходе проектирования стенда выполнен выбор необходимых покупных изделий, агрегатов и деталей с заданными характеристиками, проведены требуемые расчеты.

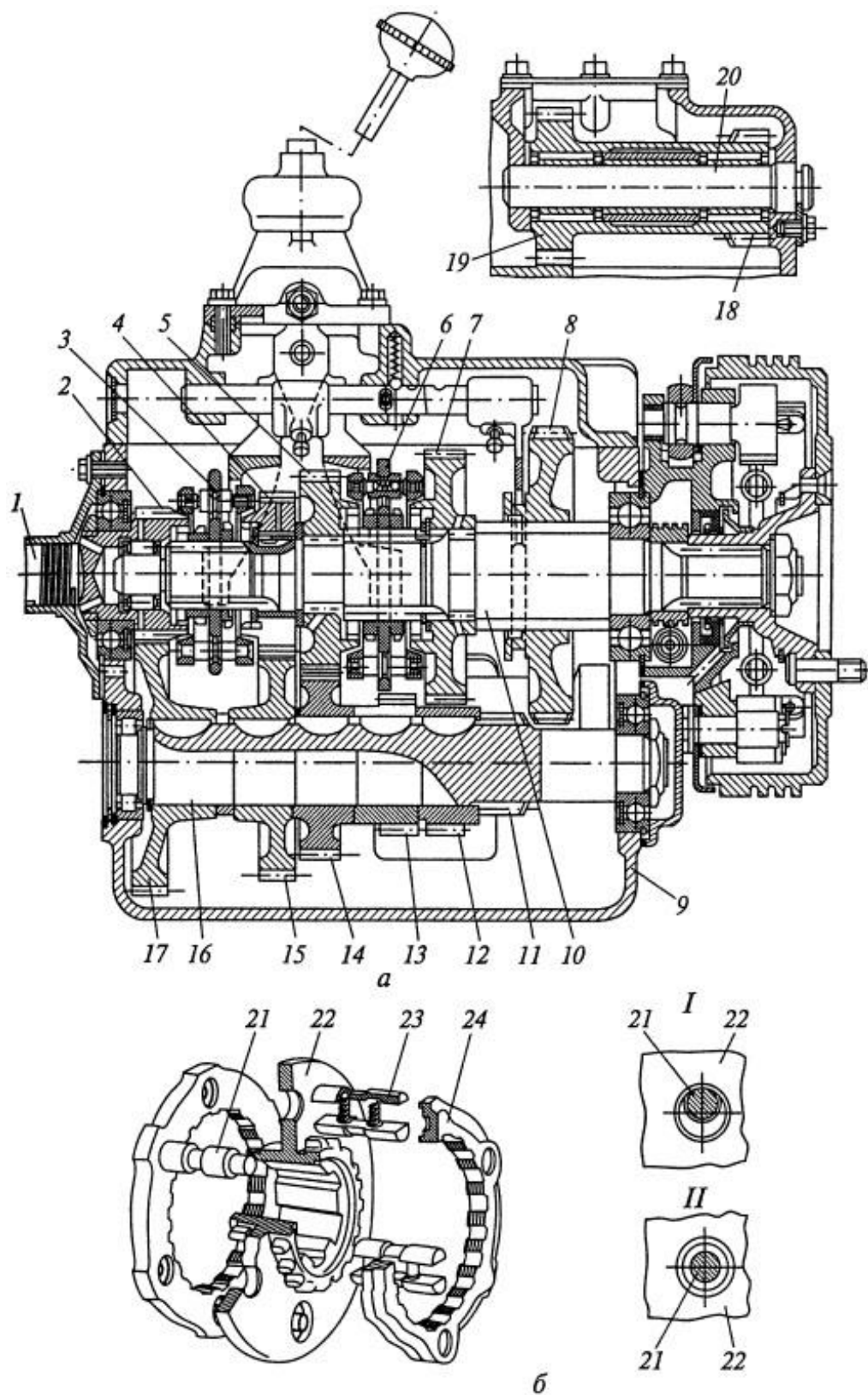
### **3 Технология проведения работ на спроектированном оборудовании**

#### **3.1 Состояние вопроса**

«Все узлы и детали коробки передач при движении автомобиля испытывают значительную постоянную нагрузку. Прежде всего, это касается передаваемого от коленчатого вала двигателя к колесам крутящего момента. Нагрузка воспринимается в основном валами коробки передач и подшипниками. При работе в зацеплении также знакопеременным нагрузкам подвергаются зубья шестерен, что приводит к их разрушению. При больших величинах крутящего момента и при наличии проскальзывания в зоне контакта зубьев, возникает износ трения, а при более значительных нагрузках - выкрашивание металла. Подобному виду разрушения подвержены не только зубья шестерен, но и синхронизаторы. Кроме вышеперечисленных нагрузок, следует добавить дополнительные неблагоприятные моменты, сопутствующие зимней эксплуатации, когда наблюдается дефицит смазки в зонах трения ввиду загустевания масла в коробке передач, что снижает его антифрикционные свойства. Низкие температуры также увеличивают хрупкость металла, что увеличивает вероятность поломки отдельных элементов при работе в зимних условиях» [26].

Устройство типовой КП применяемой на автомобилях ЗИЛ изображено на рисунке 11.





«1 – первичный вал; 2, 4, 5, 7, 8, 11, 12, 13, 14, 15, 17, 18, 19 – шестерни; 3, 6 – синхронизаторы; 9 – картер; 10 – вторичный вал; 16 – промежуточный вал; 20 – ось; 21, 23 – пальцы; 22 – муфта; 24 – кольцо; I и II – положения пальцев» [13].

Рисунок 11 – Схема КП автомобилей семейства ЗИЛ:

Несмотря на свою надежность, коробка передач также повреждается и связано это с многочисленными негативными факторами – несвоевременное обслуживание, агрессивное вождение, постоянные перегрузки, низкокачественные дорожные покрытия. Чем раньше удастся выявить неисправность, тем больше шансов будет на восстановление поврежденного элемента КПП. Вот основные признаки поломки узла:

- рычаг переключения не заходит в паз шестерни выбранной передачи даже при выжатом сцеплении;
- во время работы исходит сильный шум из коробки передач ЗИЛ;
- рычаг самопроизвольно выбивает из паза шестерни и скорость вылетает;
- перегрев коробки передач;
- появляется характерный запах гари;
- происходит утечка трансмиссионного масла [13].

Подобное случается при износе следующих элементов КПП – муфты синхронизаторов, подшипники, валы, сальники, шестерни, гайки и болты, шлицевые соединения. Не исключены поломки самого механизма привода.

### **3.2 Технологическая карта**

«Для наиболее рациональной организации работ по ТО, ремонту и диагностированию автомобилей, его агрегатов и систем составляются различные технологические карты. На основании этих технологических карт определяется объем работ по техническим воздействиям, а также производится распределение работ (операций) между исполнителями.

Любая технологическая карта является руководящей инструкцией для каждого исполнителя и, кроме того, служит документом для технического контроля выполнения обслуживания или ремонта.

В технологических картах указывают перечень операций, место их выполнения (снизу, сверху или сбоку автомобиля), применяемое

оборудование и инструмент, норму времени на операцию, краткие технические условия на выполнение работ, разряд работ и специальность исполнителей» [25].

При выполнении раздела составляется специализированная технологическая карта, описывающая последовательность технологических операций при выполнении ТО и ТР агрегата определенной марки, применяемого на конкретной модели транспортного средства. В техкарте обязательно указываем особенности применения разработанного нами в предыдущем разделе оборудования. В столбце «Технические требования» даем ссылки на нормативные данные почерпнутые из данных нормативных документов, а также рекомендации по выполнению операций [25, 29].

Разработанную технологию работ размещаем на чертеже «Технологическая карта», который также отображаем и в пояснительной записке к ВКР – на рисунке 12.

**Технологическая карта обкатки  
коробки передач ЗМЛ-130**  
общая трудоёмкость – 106,5 чел.-мин (1,8 чел.-ч.)  
исполнитель – слесарь-агрегатчик 5-го разряда

№	Наименование операции, перехода	Кол-во точек воздействия	Место выполнения	Приборы и инструмент	Трудоёмкость	Технические требования
<b>1</b>	<b>Установка КП на стенд</b>				<b>11,0</b>	
1.1	Смазать шлицевой конец первичного вала КП	1	Первичный вал КП	-	0,5	Смазка ЛСЦ-15
1.2	Одеть соединительную полушпунту на шлицевой конец первичного вала КП	1	Коробка передач	-	0,5	-
1.3	Закрепить болтами корпус КП на кронштейне стенда	4	Кронштейн стенда	Ключ на 17 мм	2,0	-
1.4	Соединить полушпунту на выходном валу электродвигателя с фланцем на конце вторичного вала КП	6	Сбоку стенда	Ключ на 12 мм	3,0	-
1.5	Залить в картер коробки подогретое моторное масло	1	Сбоку КП	Воронка	3,0	Температура масла – 85°С, объем – 5,1 л.
<b>2</b>	<b>Обкатка КП без нагрузки</b>				<b>38,0</b>	
2.1	Включить электродвигатель	-	Пульт управления	Стенд	0,5	Частотным регулятором установить частоту вращения 1500 об./мин.
2.2	Произвести обкатку КП на нейтральной передаче	-		Стенд	1,5	Подтеки масла, чрезмерный уровень шума и вибрации не допускаются
2.3	Установить частоту вращения электродвигателя 1500 об./мин	1	Пульт управления	Стенд	0,5	
2.4	Произвести обкатку КП на нейтральной передаче	-	Стенд	Стенд	2,5	Обкатка производится при частоте вращения 2500-3000 об./мин. Подтеки масла, чрезмерный уровень шума и вибрации, самопроизвольное выключение передач не допускаются
2.5	Произвести последовательную обкатку КП в порядке ЗХ-1-2-3-4-5-4-3-2-1-3Х	-	Стенд	Стенд	33,0	
<b>3</b>	<b>Поиск резонансных частот</b>				<b>17,5</b>	
3.1	Включить нейтральную передачу	-	Рычаг КП	Стенд	0,5	
3.2	Плавно увеличивать частоту вращения электродвигателя с 0 до 1500 об./мин	-	Пульт управления	Стенд	2,0	Чрезмерная вибрация на какой-либо частоте вращения не допускается
3.3	Подторить переход 3.2. для 1-2-3-4-5 передач и ЗХ	-	Стенд	Стенд	15,0	
<b>4</b>	<b>Обкатка КП с нагрузкой</b>				<b>24,0</b>	
4.1	Соединить полушпунту на входном валу КП с фланцем нагрузочного устройства	4	Первичный вал КП	Ключ на 12 мм.	3,0	-
4.2	Включить заднюю передачу КП	1	Рычаг КП	Стенд	0,5	-
4.3	Запустить на компьютере программу по обкатке КП на задней передаче	1	Пульт управления	Стенд	0,5	Программа в автоматическом циклическом режиме производит разгон-торможение электродвигателя до заданных оборотов
4.4	Произвести обкатку КП	-	Стенд	Стенд	2,0	
4.5	Выйти из программы	1	Пульт управления	-	0,5	Расчет программной нагрузочного момента производится на основе частоты вращения привода электродвигателя. Нагрузочный момент 3 – 5 кгс – на всех передачах
4.6	Произвести обкатку 1-5 передач, повторив переходы 4.2-4.5	-	Рычаг КП, пульт упр. стенд.	Стенд	17,5	
<b>5</b>	<b>Снятие КП со стенда</b>				<b>16,0</b>	
5.1	Разъединить полушпунту на входном валу КП с фланцем нагрузочного устройства	4	Первичный вал КП	Ключ на 12 мм.	3,0	-
5.2	Слить масло из картера КП	2	Снизу КП	Емкость для масла, ключ	6,0	-
5.3	Выполнить переходы 12-14 в обратном порядке	-	-	Ключ на 18, шестигранник на 4 мм.	7,0	-

Лист 1 из 1

Стр. 1

Лист 1 из 1

22.БР.ПЗА.4.16.40					
№	Пост.	№	Время	Лист	Штук
Разработчик	Колесников А.А.	1			
Проверенный	Колесников А.А.	1			
Технолог	Колесников А.А.	1			
Мастер	Колесников А.А.	1			
Ведущий	Колесников А.А.	1			

Технологическая карта  
обкатки коробки передач ЗМЛ-130

Разработана специально для обкатки КП ЗМЛ-5310

Итого 1 лист из 1

ИПЧ ИРМ КаФ ПЗА  
др. 31К09-17028

Копировать

Формат А1

Рисунок 12 – Перечень технологических операций и переходов

Выводы по разделу:

В рамках раздела проанализирована текущая технология ремонтных работ по коробкам передач грузовых автотранспортных средств линейки ЗИЛ. Рассмотрены типовые конструктивные особенности КП ЗИЛ, основные неисправности, которые могут возникнуть в процессе эксплуатации, а также методы поддержания идеального технического состояния КП автомобилей.

При выполнении раздела составляется специализированная технологическая карта «Технологическая карта обкатки КП автомобиля ЗИЛ», описывающая последовательность технологических операций при выполнении ТО и ТР агрегата определенной марки, применяемого на конкретной модели транспортного средства.

Использование техкарты позволит снизить требования к квалификации персонала участка путем выполнения последовательного перечня технологических простейших операций. Использование разработанного оборудования позволило снизить общую трудоемкость работ по одному изделию до 107,5 человеко-минут.

## 4 Разработка мероприятий по обеспечению безопасности и экологичности технологического оборудования и операций производимых при его помощи

### 4.1 Конструкция разработанного оборудования, характеристика техпроцессов

Объектом исследования в области безопасности и экологичности является технологический процесс обкатки КП ЗИЛ на стенде. Данная операция выполняется на обкаточном участке слесарем по ремонту автомобилей 5 разряда с применением специализированного обкаточного стенда. Также в разделе будут разработаны рекомендации по безопасной работе при выполнении основного техпроцесса для включения в паспорт или руководство по эксплуатации технологического оборудования.

На основе технологической карты составленной в 3-м разделе работы оформим паспорт в виде таблицы 6 паспорт технологического процесса.

Таблица 6 – Паспорт технологического процесса

Основной техпроцесс на рабочем месте	Исполнитель	Краткое содержание технологического процесса	Необходимое оборудование на рабочем месте	Перечень пополняемых расходных материалов
1	3	2	4	5
Обкатка коробки передач ЗИЛ на инерционном стенде	слесарь по ремонту автомобилей (или испытатель агрегатов) 5-6 разряда	Установка агрегата на стенд, обкатка без нагрузки, обкатка на различных нагрузочных режимах, снятие параметров, снятие КП со стенда	обкаточный стенд собственной разработки, контрольные датчики, персональный компьютер, принтер, набор инструмента, приборы	трансмиссионное масло, ветошь, болты крепления, электроэнергия, смазка литол

## 4.2 Выявление профессиональных рисков при работе на спроектированном оборудовании

Анализ профессиональных рисков является начальным этапом планирования мероприятий по охране труда. Перспективной целью работы по оценке и управлению рисками является снижение риска до допустимых величин. Анализ производственных рисков осуществляется как самостоятельная процедура при осуществлении контроля за состоянием условий труда.

В таблицах 7, 8 представлен анализ профессиональных рисков, выполненный на основе: ГОСТ 12.0.003-2015 [5, 6] и Приказа Министерства труда и социальной защиты российской федерации от 19 августа 2016 г. № 438н [12].

Таблица 7 – Анализ профессиональных рисков

Краткое содержание технологического процесса	«Перечень выявленных опасных и /или вредных производственных факторов согласно ГОСТ 12.0.003-74 (ГОСТ 12.0.003-2015)» [12]	Оборудование на рабочем месте, создающее риски для работника
1	2	3
Установка КП ЗИЛ на стенд, перемещение КП ЗИЛ по участку	«движущиеся машины и механизмы, подвижные части производственного оборудования» [5] «острые кромки, заусенцы и шероховатость на поверхностях заготовок, инструментов и оборудования» [5] «динамические перегрузки, вызванные необходимостью перемещения грузов» [5] «раздражающие и токсические вещества, проникающие через кожу рук при контакте с поверхностью КП ЗИЛ» [5]	Тележка транспортировочная, кран-балка подвесная
Обкатка на различных нагрузочных режимах, снятие значений контрольных параметров,	«движущиеся машины и механизмы, подвижные части производственного оборудования; повышенная температура рабочих поверхностей; отсутствие или недостаток естественного освещения» [5]	Испытательный стенд и его агрегаты, обкатываемая коробка, эксплуатационные жидкости

Продолжение таблицы 7

1	2	3
	<p>«недостаточная освещенность рабочей зоны (места), острые кромки, заусенцы и шероховатость на поверхностях заготовок, инструментов и оборудования; статические перегрузки вызванные неудобной рабочей позой с, физические перегрузки вызванные стереотипностью повторяемых движений, динамические перегрузки, вызванные необходимостью перемещения грузов; раздражающие и токсические вещества, проникающие через кожу рук при контакте с поверхностью КП» [5]                      «Повышенный уровень шума на рабочем месте, повышенный уровень вибрации, повышенная напряженность электростатического поля, повышенное значение напряжения в электросети» [5]</p>	

Таблица 8 – Профессиональные риски при выполнении техпроцесса и способы борьбы с ними

Профессиональные риски (ОиВПФ)	Организационные мероприятия по снижению рисков	Средства защиты
1	2	4
«Статические нагрузки, связанные с рабочей позой» [5]	Организация перерывов, зарядка	–
«Отсутствие или недостаток необходимого естественного освещения» [5] «Перенапряжение зрительных анализаторов» [5]	«Оптимальная схема расположения оборудования, наличие источников искусственного освещения над рабочим местом, а также переносных у работников» [18] Своевременная замена ламп, соблюдение норм освещенности на рабочих местах Рациональная организация режима труда,	На рабочем столе оператора располагается лампа искусственного освещения



## Продолжение таблицы 8

1	2	3
<p>«Острые кромки, заусенцы и шероховатость на поверхностях заготовок, инструментов и оборудования; движущиеся машины и механизмы; подвижные части производственного оборудования» [5]</p> <p>«Раздражающие и токсические вещества проникающие через органы дыхания» [5]</p> <p>«Повышенный уровень шума на рабочем месте, повышенный уровень вибрации, повышенная напряженность электростатического поля, повышенное значение напряжения в электросети» [5]</p>	<p>«применение автоматических выключателей, отключающих оборудование в случае его поломки; монтаж оборудования строго по рекомендуемой схеме расстановки с соблюдением нормативных расстояний и проходов; заземление технологического оборудования; перемещение агрегатов между постами должно происходить с минимальной скоростью; наличие естественного освещения на постах через оконные проемы фонари в крыше здания; повышение квалификации работников не реже чем 1 раз в 3 года или чаще если того требует закупка на участок нового оборудования; инструктаж сотрудников на рабочих местах, а также проведения всех видов планового и внепланового инструктажа» [18]</p> <p>«размещение на участке предупреждающих знаков и табличек на видных местах, а также на корпусах технологического оборудования» [23]</p>	<p>Костюм «Слесарь автосервиса»</p> <p>Перчатки полимерные «Джонка Турбо»</p> <p>Очки защитные JACKSON SAFETY V10</p> <p>Противошумные наушники РОСОМЗ СОМЗ-1</p>

### 4.3 Рекомендации по безопасной работе при выполнении основного техпроцесса

Меры разрабатываем с учетом конструктивных особенностей оборудования, требований нормативной технической документации, а также руководств по эксплуатации стендов-аналогов рассмотренных в разделе 2:

«К работе на стенде допускаются лица, ознакомленные с устройством стенда, приемами безопасной работы на нем, знающие «Правила технической эксплуатации электроустановок потребителей» и «Правила техники безопасности при эксплуатации электроустановок потребителей», знающие правила противопожарной безопасности, прошедшие инструктаж по общим правилам техники безопасности и инструктаж на рабочем месте.

«Лица, допущенные к работе на стенде должны иметь индивидуальные средства защиты от шума» [24].

Пользователю стенда обязательно оборудовать в легко доступном месте недалеко от стенда щит со средствами пожаротушения.

При эксплуатации стенда запрещается:

- «работать с незаземленным стендом;
- производить ремонтные и профилактические работы при не отключенной питающей сети;
- производить обкатку и испытание КП ЗИЛ при наличии течи в соединениях маслопроводов;
- сливать горюче-смазочные материалы на пол;
- пользоваться открытым огнем, курить, производить сварочные работы;
- производить обкатку КП на неисправном стенде и без защитных кожухов» [24].

«Ни в коем случае не включать приводной электродвигатель стенда, не убедившись в присоединении карданного вала к обкатываемой КП ЗИЛ.

Не работайте в слишком свободной одежде, так как ее могут зажевать вращающиеся элементы. По этой же причине не носите цепочки и т.д., а также покрывайте чем-либо длинные волосы.

При техобслуживании замену деталей производить только аналогичными запчастями. Детали и аксессуары, допущенные к использованию, вы можете приобрести у дистрибьютора.

Регулярно производите очистку аппарата и содержите его в сухих условиях.

Техобслуживание должно производиться квалифицированным персоналом» [24].

#### 4.4 Пожарная и экологическая безопасность

В таблице 9 представлены характеристика участка по пожарной безопасности, а также средства обеспечения ПБ. Индивидуальные средства защиты для слесарей по обслуживанию и ремонту ТС не предусмотрено действующими нормативными документами.

Таблица 9 – Характеристика участка и принятые меры пожарной безопасности

Возможные источники пожара	Класс пожара	«Идентифицированные опасные факторы при возникновении пожара в подразделении» [12]	«Возможный сопутствующий ущерб при пожаре выбранного класса» [12]	Средства повышения пожарной безопасности
1	3	4	5	
Участки обкатки и ремонта агрегатов	класс А	«повышенная температура окружающей среды, тепловой поток, искры и пламя» [12]	«осколки, части разрушившихся зданий, сооружений, транспортных средств, технологических установок, оборудования, агрегатов, изделий и иного имущества, повышенная концентрация токсичных продуктов горения и термического разложения» [12]	Асбестовая кошма 1,5 м х 2,0 м, 400 градусов ( СПЕЦ ОГНКОШМА 1,5 х 2,0) Огнетушитель ОП-2 (3) АВСЕ Беспроводной датчик дыма для GS-115 REXANT GS-245 46-0245

Соберем сводную информацию по наносящим вред окружающей среде факторам в таблице 10.

Таблица 10 – Экологический вред от технологического процесса

Краткое содержание технологического процесса	«Перечень выявленных источников негативного влияния оказываемого технологическим процессом» [12]	Область негативного влияния		
		атмосфера	гидросфера	литосфера
Участок обкатки агрегатов и двигателей	транспортные средства; производственный персонал; бытовые отходы, одежда и т.д.	ОГ при горячей обкатке ДВС, пары масел, топлива и других эксплуатационных материалов	непосредственного влияния не выявлено	Загрязненные обтирочные материалы, эксплуатационные материалы, использованные фильтрующие элементы и фильтры; выработавшие ресурс ртутные и люминесцентные лампы; изношенные металлические детали бытовые отходы

Предложим типовой комплекс мероприятий по снижению негативного влияния техпроцесса на окружающую среду, зафиксируем данные в виде таблицы 11.

Таблица 11 – Перечень защитных мер

Сфера Земли	«Перечень мероприятий и правил повышения экологической безопасности в подразделении автосервиса по каждой целевой группе» [7]
1	2
Атмосфера	«Применение вытяжных катушек и зонтов для отсоса выхлопных газов при выполнении работ по испытанию восстановленных ДВС (местная вентиляция с удалением загрязненного воздуха посредством гибких воздуховодов, непосредственно из мест загрязнения, вытяжные зонты размещаются непосредственно над испытуемым ДВС)» [21] Оборудование приточно-вытяжной вентиляции в цеху (общеобменная вентиляция с механическим удалением воздуха при помощи вентиляторов, расположенных на крыше помещения и в его стенах). [11]

Продолжение таблицы 11

1	2
	<p>Подобранное оборудование должно обеспечить воздухообмен кратностью от 20 до 40.</p> <p>Периодический контроль качества воздуха в помещении участка, своевременная замена фильтрующих элементов [21]</p>
Гидросфера	непосредственного влияния обкаточного участка не выявлено
Литосфера	<p>«В автосервисах образуются практически все отходы с 1 по 5 класс опасности. Правильный сбор и хранение таких отходов подразумевают принцип раздельного сбора. На предприятии должны иметься отдельные герметичные емкости (бочки) для хранения отработанного масла, антифриза, тормозной жидкости и т.д. Металлические отходы допускается складировать на специально выделенной площадке. Вывод отходов производится по специальному графику.</p> <p>Необходима своевременная актуализация паспортов отходов предприятия.</p> <p>Заключение долговременных подрядов на сбор и утилизацию отходов (использованные масляные фильтры, аккумуляторы, лампы, отработанные масла, изношенные покрышки, ветошь, растворители) с лицензированными организациями.</p> <p>Отходы не подлежащие переработке (мусор, изношенные тормозные колодки, некоторые виды фильтрующих элементов) ежемесячно вывозятся на спецполигоны для последующего захоронения» [23]</p>

Выводы по разделу:

В разделе проведен анализ профессиональных рисков, воздействующих на слесаря по ремонту ТО и Р, представлены мероприятия по снижению рисков, выполненные на основе действующих нормативных документов, проведен анализ пожарной и экологической безопасности объекта.

## Заключение

В бакалаврской работе основное внимание уделено проектированию и конструированию стенда для обкатки КП автомобилей ЗИЛ, а также технологии выполнения работ на агрегатном участке.

Итогом выполнения первого раздела работы является рабочий проект участка ремонта агрегатов грузовых автомобилей ЗИЛ. Используя заданные параметры участка, выполнены расчеты персонала участка и необходимой производственной площади. На площади участка 78,0 м<sup>2</sup> по штату работают 3-е слесарей по ТО и Р автомобилей 4-6-го разряда. Даны рекомендации по организации работ подразделения, а также квалификации нанимаемых работников. Особое внимание уделено комплектованию табеля технологического оборудования. На листе графической части «Планировка производственного участка» представлена схема расположения оборудования, его экспликация, основные размеры помещения и габариты оборудования.

Основным разделом в работе является «Конструкторский». В разделе оформлена техническая конструкторская документация на разработку стенда для обкатки КП ЗИЛ. На подготовительном этапе проведена оценка современного конструкторского и технологического уровня оборудования, а также рассмотрены имеющиеся в продаже аналоги. Графический лист «Циклограмма оборудования» позволил определить плюсы и минусы существующего оборудования и выбрать базу для конструкторских разработок. Проведенный экспертно-графический анализ выявил наличие существенных преимуществ у оборудования КС-02 среди всей модельной линейки стендов. При разработке своей конструкции воспользуемся лучшими существующими конструкторскими решениями почерпнутыми из стендов-аналогов.

От лица заказчика работ оформлено техническое задание на стенд. В техническом задании перечислены планируемые условия эксплуатации

оборудования, заданы минимальные технические характеристики, дана характеристика условиям и технологии работы. Конкретные предложения по компоновке стенда и конструкции отдельных узлов оборудования рассмотрены в рамках технического предложения, которое оформлено от лица поставщика или конструктора оборудования. В ходе проектирования стенда выполнен выбор необходимых покупных изделий, агрегатов и деталей с заданными характеристиками, проведены требуемые расчеты. Основные сборочные чертежи оборудования и рабочие чертежи деталей входят в графическую часть проекта. Спецификация представлена на рисунках А.1, А.2 Приложения А.

В рамках работы проанализирована текущая технология ремонтных работ. Рассмотрены типовые конструктивные особенности КП ЗИЛ, основные неисправности, которые могут возникнуть в процессе эксплуатации, а также методы поддержания идеального технического состояния подвески автомобилей. Составляется специализированная технологическая карта «Технологическая карта обкатки КП ЗИЛ на стенде», описывающая последовательность технологических операций при выполнении ТО и ТР автомобилей. Использование разработанного оборудования позволило снизить общую трудоемкость работ по одному изделию до 107,5 человеко-минут.

Проанализированы профессиональные риски, воздействующие на слесаря по ремонту ТО и Р при выполнении работ по обкатке КП ЗИЛ, представлены мероприятия по снижению рисков, выполненные на основе действующих нормативных документов, проведен анализ пожарной и экологической безопасности объекта. Разработаны типовые меры безопасности при выполнении операций на спроектированном стенде.

Таким образом, в ходе работы спроектировано современное, простое в изготовлении и эксплуатации технологическое оборудование для обкатки КП ЗИЛ не уступающее зарубежным аналогам.

## Список используемой литературы и используемых источников

1. Автомобили. Технический сервис : учебное пособие / А. В. Кузьмин, С. Н. Шуханов, А. И. Мартыненко, В. Д. Коваливнич. – Иркутск : Иркутский ГАУ, 2015. – 191 с. – URL: <https://e.lanbook.com/book/143172> (дата обращения: 29.03.2022). – Текст : электронный.
2. Атапин, В. Г. Основы конструирования : учебное пособие / В. Г. Атапин. – Новосибирск : НГТУ, 2021. – 182 с. – URL: <https://www.studentlibrary.ru/book/ISBN9785778244337.html> (дата обращения: 10.04.2022). – ISBN 978-5-7782-4433-7. – Текст : электронный.
3. Андреева, Н. А. Основы технологии производства и ремонта транспортных и транспортно-технологических машин и оборудования : учебное пособие / Н. А. Андреева. – Кемерово : КузГТУ имени Т.Ф. Горбачева, 2020. – 180 с. – URL: <https://e.lanbook.com/book/145115> (дата обращения: 21.12.2021). – Текст : электронный.
4. Андреева, Н. А. Технологическое оборудование для технического обслуживания и ремонта : учебное пособие / Н. А. Андреева, А. В. Кудреватых, А. С. Ащеулов. – Кемерово : КузГТУ имени Т.Ф. Горбачева, 2021. – 129 с. – URL: <https://e.lanbook.com/book/193886> (дата обращения: 18.02.2022). – ISBN 978-5-00137-226-4. – Текст : электронный.
5. Безопасность жизнедеятельности : электрон. учеб.-метод. пособие / И. Л. Шапорева, Л. Н. Горина, Н. Е. Данилина, И. И. Рашоян. – Тольятти : ТГУ, 2018. – 282 с. – URL: <http://dspace.tltsu.ru/handle/123456789/8806> (дата обращения: 15.12.2021). – ISBN 978-5-8259-1276-9. – Текст : электронный.
6. Безопасность технологических процессов и оборудования : учебное пособие / Э. М. Люманов и др. – 2-е изд., стер. – Санкт-Петербург : Лань, 2022. – 224 с. – URL: <https://e.lanbook.com/book/205970> (дата обращения: 05.01.2022). – Текст : электронный.



7. Блюменштейн, В. Ю. Проектирование технологической оснастки : учеб. пособие / В. Ю. Блюменштейн, А. А. Клепцов. – Санкт-Петербург : Лань, 2014. – 224 с. – URL: <https://e.lanbook.com/book/628> (дата обращения: 24.03.2022). – ISBN 978-5-8114-1099-6. – Текст : электронный.
8. Богданов, А. Ф. Производственно-техническая инфраструктура предприятий автомобильного транспорта : учебное пособие / А. Ф. Богданов, С. В. Урушев. – Санкт-Петербург : ПГУПС, 2015. – 118 с. – URL: <https://e.lanbook.com/book/66420> (дата обращения: 08.04.2022). – ISBN 978-5-7641-0694-6. – Текст : электронный.
9. Бычков, В. П. Предпринимательская деятельность на автомобильном транспорте : перевозки и автосервис : учебное пособие / В. П. Бычков. – Москва : Академический Проект, 2020. – 573 с. – URL: <https://www.studentlibrary.ru/book/ISBN9785829129050.html> (дата обращения: 08.04.2022). – ISBN 978-5-8291-2905-0. – Текст : электронный.
10. Ванцов, В. И. Типаж и эксплуатация технологического оборудования : учебное пособие / В. И. Ванцов, И. И. Кащеев ; составители И. И. КащеевИ. И. , В. И. Ванцов. – Рязань : РГАТУ, 2019. – 229 с. – URL: <https://e.lanbook.com/book/137461> (дата обращения: 08.04.2022). – Текст : электронный.
11. Ветошкин, А. Г. Технологии защиты окружающей среды от отходов производства и потребления : учебное пособие / А. Г. Ветошкин. – 2-е изд., испр. и доп. – Санкт-Петербург : Лань, 2021. – 304 с. – URL: <https://e.lanbook.com/book/168903> (дата обращения: 25.11.2021). – ISBN 978-5-8114-2035-3. – Текст : электронный.
12. Горина, Л. Н. Раздел бакалаврской работы "Безопасность и экологичность технического объекта" : электрон. учеб.-метод. пособие / Л. Н. Горина, М. И. Фесина. – Тольятти : ТГУ, 2021. – 41 с. – Текст : электронный.
13. Грузовик авто. Устройство КП ЗИЛ: сайт. – URL: [https://gruzovik-auto.ru/articles/korobka\\_peredach\\_zil\\_ustranenie\\_polomok\\_znakomstvo\\_s\\_istoriei](https://gruzovik-auto.ru/articles/korobka_peredach_zil_ustranenie_polomok_znakomstvo_s_istoriei)

[preobrazovaniya\\_uzla\\_poisk\\_i\\_zakaz\\_zapchastei.html](#) (дата обращения: 05.04.2022). – Текст : электронный.

14. Епишкин, В. Е. Проектирование станций технического обслуживания автомобилей / В. Е. Епишкин, А. П. Караченцев, В. Г. Остапец. – ТГУ. – Тольятти : ТГУ, 2012. – 194 с. – URL: <https://dspace.tltsu.ru/handle/123456789/316> (дата обращения: 03.02.2022). – Текст : электронный.

15. Иванов, А. С. Типаж и эксплуатация технологического оборудования автотранспортных предприятий : учебное пособие / А. С. Иванов. — Пенза : ПГАУ, 2019. – 117 с. – URL: <https://e.lanbook.com/book/131181> (дата обращения: 17.03.2022). – Текст : электронный.

16. Коваленко, Н. А. Организация технического обслуживания и ремонта автомобилей: Учебное пособие / Н. А. Коваленко. – Москва : НИЦ ИНФРА-М, Нов. знание, 2016. – 229 с. – URL: <https://new.znaniium.com/catalog/product/525206> (дата обращения: 24.03.2022). – ISBN 978-5-16-011446-0. – Текст : электронный.

17. Кощаева, О. В. Охрана труда на автотранспортных предприятиях : учебное пособие / О. В. Кощаева. – Краснодар : КубГАУ, 2019. – 179 с. – URL: <https://e.lanbook.com/book/196492> (дата обращения: 09.01.2022). – ISBN 978-5-907247-92-5. – Текст : электронный.

18. Лупанов, А. П. Ресурсосберегающие технологии на предприятиях дорожного хозяйства / А. П. Лупанов, В. В. Силкин. – М. : Издательство АСВ, 2016. – 256 с. – URL: <http://www.studentlibrary.ru/book/ISBN9785432301819.html> (дата обращения: 16.03.2022). – ISBN 978-5-4323-0181-9. – Текст : электронный.

19. Магнитопорошковые динамометры серии РВ : сайт. – URL: [https://www.magtrol.ru/catalog/test\\_motor/magntor\\_dynamometer.html](https://www.magtrol.ru/catalog/test_motor/magntor_dynamometer.html) (дата обращения: 05.04.2022). – Текст : электронный.

20. Малкин, В. С. Основы проектирования технологического оборудования предприятий автомобильного транспорта : электрон. учеб.-метод. пособие / В. С. Малкин. – Тольятти : ТГУ, 2019. – 62 с. : ил. - Прил. : с. 54-62. – URL: <http://dspace.tltsu.ru/handle/123456789/8846> (дата обращения: 05.03.2022). – Режим доступа: Репозиторий ТГУ. – ISBN 978-5-8259-1379-7. – Текст : электронный.

21. Малкин, В. С. Устройство и эксплуатация технологического оборудования предприятий автомобильного транспорта : электрон. учеб. пособие / В. С. Малкин. – Тольятти : ТГУ, 2016. – 451 с. – URL: <https://e.lanbook.com/book/139784> (дата обращения: 05.03.2022). – ISBN 978-5-8259-0951-6. – Текст : электронный.

22. Мишин, М. М. Проектирование предприятий технического сервиса : учебно-методическое пособие / М. М. Мишин, П. П. Кузнецов. – Воронеж : Мичуринский ГАУ, 2008. – 24 с. – URL: <https://e.lanbook.com/book/47180> (дата обращения: 03.03.2022). – Текст : электронный.

23. Ресурсосбережение при проведении технического обслуживания : учебное пособие / С. В. Бедоева, Д. А. Салатова, З. И. Магомедова [и др.]. – Махачкала : ДагГАУ имени М.М.Джамбулатова, 2019. – 93 с. – URL: <https://e.lanbook.com/book/117754> (дата обращения: 04.01.2022). – Текст : электронный.

24. Руководство по эксплуатации. КС-02 – URL: <http://kamaregion.ru/instrukcii/pasportstenda-077-2.pdf> (дата обращения: 25.03.2022). – Текст : электронный.

25. Смирнов, Ю. А. Эксплуатация автомобилей, машин и тракторов / Ю. А. Смирнов. – 1-е изд. – Санкт-Петербург : Лань, 2022. – 236 с. – URL: <https://e.lanbook.com/book/202997> (дата обращения: 18.04.2022). – ISBN 978-5-8114-9713-3. – Текст : электронный.

26. Техсправочник. КП ЗИЛ : сайт. – URL: <http://kama-avtodetal.ru/tehspravochnik/agregaty-transmissii-avtomobilya->

[kamaz/gidromehanicheskaya-peredacha-mod-D-851ze/](https://e.lanbook.com/book/192321) (дата обращения: 17.04.2022). – Текст : электронный.

27. Трофимов, Б. С. Производственно-техническая инфраструктура автотранспортного предприятия: общие положения и типовые решения : учебно-методическое пособие / Б. С. Трофимов, Н. Г. Певнев. – Омск : СибАДИ, 2021. – 56 с. – URL: <https://e.lanbook.com/book/192321> (дата обращения: 02.01.2022). – ISBN 978-5-00113-179-3. – Текст : электронный.

28. Шестернинов, А. В. Основы конструирования и расчета элементов технологического оборудования : учебное пособие / А. В. Шестернинов. – Ульяновск : УлГТУ, 2018. – 167 с. – URL: <https://e.lanbook.com/book/165081> (дата обращения: 22.01.2022). – ISBN 978-5-9795-1837-4. – Текст : электронный.

29. Шиловский, В. Н. Сервисное обслуживание и ремонт машин и оборудования : учебное пособие / В. Н. Шиловский, А. В. Питухин, В. М. Костюкевич. – Санкт-Петербург : Лань, 2022. – 240 с. – URL: <https://e.lanbook.com/book/206006> (дата обращения: 28.04.2022). – ISBN 978-5-8114-3279-0. – Текст : электронный.

30. Юнусов, Г. С. Монтаж, эксплуатация и ремонт технологического оборудования. Курсовое проектирование : учебное пособие / Г. С. Юнусов, А. В. Михеев, М. М. Ахмадеева. – 2-е изд., перераб. и доп. – Санкт-Петербург : Лань, 2021. – 160 с. – URL: <https://e.lanbook.com/book/167904> (дата обращения: 08.02.2022). – ISBN 978-5-8114-1216-7. – Текст : электронный.

Приложение А  
**Спецификация на оборудование**

Формат	Зона	Лист	Обозначение	Наименование	Кол.	Примечание
<i>Документация</i>						
А1			22.БР.ПЭА.4 16.61.00.00	Сборочный чертеж	3	
<i>Сборочные единицы</i>						
		1	22.БР.ПЭА.4 16.61.01	Рама	1	
		2	22.БР.ПЭА.4 16.61.02	Корпус	1	
		3	22.БР.ПЭА.4 16.61.03	Ящик в сборе	2	
		4	22.БР.ПЭА.4 16.61.04	Основание	1	
		5	22.БР.ПЭА.4 16.61.05	Кронштейн	1	
		6	22.БР.ПЭА.4 16.61.06	Стенка передняя в сборе	1	
		7	22.БР.ПЭА.4 16.61.07	Опора	1	
		8	22.БР.ПЭА.4 16.61.08	Фланец в сборе	1	
		9	22.БР.ПЭА.4 16.61.09	Кожух горизонтальный	1	
		10	22.БР.ПЭА.4 16.61.10	Кожух цилиндрический	1	
<i>Детали</i>						
		11	22.БР.ПЭА.4 16.61.00.011	Полумуфта	1	
		12	22.БР.ПЭА.4 16.61.00.012	Шпонка	1	
		13	22.БР.ПЭА.4 16.61.00.013	Лист	1	
		14	22.БР.ПЭА.4 16.61.00.014	Плита	1	
		15	22.БР.ПЭА.4 16.61.00.015	Фланец	1	
		16	22.БР.ПЭА.4 16.61.00.016	Кольцо распорное	1	
		17	22.БР.ПЭА.4 16.61.00.017	Уголок	1	
		18	22.БР.ПЭА.4 16.61.00.018	Сопун	1	
			<b>22.БР.ПЭА.4 16.61.00.000</b>			
			<i>Стенд для обкатки КП ЗИЛ</i>			
			ТГУ. ИМ. Каф. ПЭА, гр. ЭТКдп-1702б			
			Копировал <span style="float: right;">Формат А4</span>			

Рисунок А.1 – Первый лист спецификации на стенд для обкатки КП ЗИЛ

Продолжение Приложения А

	Формат Зона	Поз	Обозначение	Наименование	Кол	Приме- чание
				<i>Стандартные изделия</i>		
		19		<i>Болт М6х24 ГОСТ 15589-70</i>	18	
		20		<i>Шайба 6 ГОСТ 6402-70</i>	18	
		21		<i>Винт М6х18 ГОСТ 8878-84</i>	12	
		22		<i>Болт М10х36 ГОСТ 15589-70</i>	16	
		23		<i>Шайба 10 ГОСТ 6402-70</i>	8	
		24		<i>Болт М10х40 ГОСТ 15589-70</i>	8	
		25		<i>Гайка М10 ГОСТ 5915-70</i>	4	
		26		<i>Болт М8х20 ГОСТ 15589-70</i>	1	
		27		<i>Электродвигатель</i>	1	
		28		<i>Кольцо 062-068 ГОСТ 14322-80</i>	1	
И-в. № подл.	И-в. № докл.	Взам. инв. №	И-в. № докл.	Подп. и дата.	22.БР.ПЭА.4 16.6100.000 <span style="float: right;">Лист</span>	
Изм	Лист	№ докум	Подп.	Дата		

Рисунок А.2 – Второй лист спецификации на стенд для обкатки КП ЗИЛ  
62