

МИНИСТЕРСТВО НАУКИ И ВЫСШЕГО ОБРАЗОВАНИЯ РОССИЙСКОЙ ФЕДЕРАЦИИ
федеральное государственное бюджетное образовательное учреждение
высшего образования
«Тольяттинский государственный университет»

Институт машиностроения

(наименование института полностью)

Кафедра «Проектирование и эксплуатация автомобилей»

(наименование)

23.03.03 «Эксплуатация транспортно-технологических машин и комплексов»

(код и наименование направления подготовки, специальности)

Автомобили и автомобильный сервис

(направленность (профиль)/специализация)

ВЫПУСКНАЯ КВАЛИФИКАЦИОННАЯ РАБОТА (БАКАЛАВРСКАЯ РАБОТА)

на тему Разработка стенда для срезания накладок тормозных колодок автобусов ПАЗ

Студент

А.Н. Романенко

(И.О. Фамилия)

(личная подпись)

Руководитель

д.т.н., профессор О.И. Драчев

(ученая степень, звание, И.О. Фамилия)

Консультанты

к.т.н., доцент А.Н. Москалюк

(ученая степень, звание, И.О. Фамилия)

Тольятти 2022

Аннотация

В бакалаврской работе разработан проект станда для срезания накладок тормозных колодок автобусов ПАЗ.

В работе представлен технологический расчет предприятия, спроектировано комплексное АТП автобусов ПАЗ, определена структура производственных подразделений, количество постов ТО и Р подвижного состава.

Представлена конструкция станда и его особенности конструкции, принцип работы его узлов, произведены необходимые расчеты, учтены эстетические требования к техническим устройствам, разработан паспорт конструкторской разработки.

Представлена схема станда для срезания накладок, представлен принцип работы, рассмотрены основные узлы и детали, разрабатываемого устройства, проведены необходимые инженерные расчеты по выбору двигателя и механизмов передачи движения, представлен паспорт изделия, этапы монтажа и обслуживания станда, а также рассмотрен аспект безопасной работы станда в процессе эксплуатации.

Рассмотрены: принцип работы тормозных колодок, их основные неполадки и рассмотрены способы их устранения. Представлена технологическая карта процесса срезания накладки на станде.

В работе учтен экологический аспект выполняемых работ, пожарная безопасность рассматриваемого объекта, проведена идентификация профессиональных рисков и представлены мероприятия по их снижению.

Для подтверждения эффективности разработанного производственного оборудования, в работе произведена экономическая эффективность проекта.

Графическая часть представлена на 8 листах формата А1.

Объем ВКР: 51 страница, 4 рисунка, 13 таблиц, 27 источников из списка литературы, 1 приложение.

Содержание

Введение	6
Термины и определения	8
Перечень сокращений и обозначений.....	9
1 Проект расчета АТП.....	10
1.1 Технологический расчёт предприятия	10
1.1.1 Исходные данные	10
1.1.2 Расчет количества постов, производственных рабочих и площадей производственных участков	10
1.1.3 Формирование структуры здания.....	12
1.1.4 Размещение помещений	12
1.2 Проработка агрегатного отделения	13
1.2.1 Назначение отделения	13
1.2.2 Выбор и обоснование работ.....	13
1.2.3 График работы отделения	14
1.2.4 Выбор технологического оборудования.....	14
1.2.5 Определение производственной площади	15
1.2.6 Обоснование объемно-планировочного решения	16
2 Разработка конструкции станда для срезания накладок тормозных колодок	17
2.1 Техническое предложение	17
2.1.1 Уточнение технического задания.....	17
2.1.2 Подбор материалов	17
2.1.3 Общее конструктивное устройство станда	17
2.1.4 Эстетические требования к разрабатываемому изделию	22
2.2 Расчет конструкции станка	23
2.2.1 Подбор электродвигателя.....	23
2.2.2 Расчет редуктора привода	24
2.2.3 Кинематический расчет клиноременной передачи	25

2.2.4 Расчет шпонки	26
2.3 Паспорт изделия	26
2.3.1 Назначение	27
2.3.2 Технические характеристики	27
2.3.3 Комплектация станда	27
2.3.4 Устройство станда	28
2.3.5 Меры безопасности	28
2.3.6 Технологическая карта работы станда	28
2.3.6.1 Подготовка станда к работе	28
2.3.7 Эксплуатация станда	29
2.3.8 Неисправности станда и методы их устранения	30
3 Технологический процесс срезания накладки	32
3.1 Условия работы тормозных колодок	32
3.2 Характеристика неисправностей	32
4 Безопасность и экологичность технического объекта	36
4.1 Конструктивно-технологическая характеристика технического объекта	36
4.2 Идентификация профессиональных рисков	36
4.3 Методы и средства снижения профессиональных рисков	38
4.4 Обеспечение пожарной безопасности технического объекта	40
4.5 Обеспечение экологической безопасности объекта	42
5 Экономическая эффективность проекта	43
5.1 Расчёт материальных затрат	43
5.1.1 Расчёт стоимости вспомогательных материалов	43
5.1.2 Расчёт затрат на электроэнергию	43
5.2 Определение затрат на оплату труда	44
5.3 Прочие расходы	45
5.4 Расчёт себестоимости одного нормо-часа работ	45
Заключение	46
Список используемой литературы	48

Приложение А_Спецификация.....	52
--------------------------------	----

Введение

Тормозная система транспортных средств обеспечивает безопасность как водителя и пассажиров, так и других участников дорожного движения. Поэтому своевременный и качественный ремонт тормозной системы автомобиля важный процесс в системе технического обслуживания и ремонта ТС. Таким образом, выявлено, что для эффективной и бесперебойной работы автотранспортного предприятия необходимо проведения качественного обслуживания транспортных средств, однако, в современных экономических условиях разработка и внедрение инженерных, конструкторских решений сопряжено с рядом трудностей.

Совершенствование технологического процесса ремонта тормозных систем автомобиля необходимо вследствие ухода большинства иностранных автопроизводителей. В результате этого перед отечественными отраслями в области наземного транспорта, стоит важная задача по насыщению рынка не только недорогими и качественными автомобилями, но и оборудованием по их диагностике и ремонту.

Решение задачи требует длительных затрат по времени, поэтому одним из решений является наращивание объемов производства более простого конструктивно оборудования по ТО и Р автомобилей.

Перед отечественными автотранспортными предприятиями стоит задача - заменить импортные технологии и оборудование отечественными без снижения их эффективности. В связи с этим, тема бакалаврской работы актуальна.

Цель работы – разработка проект станда для срезания накладок тормозных колодок.

Объектом исследования является процесс выполняемых работ по ТО и Р на АТП.

Предметом исследования является оборудование для срезания накладок тормозных колодок автобусов.

Задачи, поставленные в работе:

- представить технологический расчет предприятия, выполненный на основе стандартных методик, применяемых в автомобильной отрасли промышленности;
- разработать стенд для срезания накладок тормозных колодок автобусов;
- разработать технологическую карту выполнения работ на разрабатываемом оборудовании;
- провести разработки в области безопасности и экологичности рассматриваемого объекта;
- рассчитать экономическую эффективность конструктивной разработки.

Термины и определения

Техническое обслуживание автомобиля - ряд мероприятий, рекомендуемых к выполнению производителями авто и проводимых с целью профилактики.

Стенд для ремонта тормозных колодок – специализированные приспособления, которые разработаны для ремонта тормозной системы автомобиля.

Перечень сокращений и обозначений

КПД – коэффициент полезного действия.

ПАЗ – Павловский автобусный завод.

ТО – техническое обслуживание.

ТО и ТР – техническое обслуживание и текущий ремонт.

ТР – текущий ремонт.

ТС – транспортное средство.

1 Проект расчета АТП

1.1 Технологический расчёт предприятия

1.1.1 Исходные данные

Представим исходные данные:

- тип предприятия: пассажирское,
- назначение: перевозка пассажиров,
- марка и модель ТС: «ПАЗ-32053»,
- списочное число ТС: $A_{cc} = 250 \text{ шт}$,
- количество рабочих дней в году: $D_{PT} = 365 \text{ дн}$,
- количество рабочих дней зон ТО-2 и ТР: $D_{PT} = 255 \text{ дн}$,
- пробег с начала эксплуатации: $L_{\text{общ}} = 40000 \text{ км}$,
- время в наряде: $T_H = 12,0 \text{ ч.}$,
- нормативный пробег до КР: $L_{\text{кр}}^H = 400000 \text{ км}$,
- среднесуточный пробег: $L_{cc} = 270 \text{ км}$,
- нормативный пробег до ТО-1: $L_1^H = 5000 \text{ км}$,
- нормативный пробег до ТО-2: $L_2^H = 20000 \text{ км}$,
- габаритные размеры автомобиля, мм: 925x2480x2960.

1.1.2 Расчет количества постов, производственных рабочих и площадей производственных участков

«Расчеты проводятся по стандартной методике» [3, 4, 19]. В таблице 1 представлены результаты расчетов.

Таблица 1 – Площади участков и подразделений АТП

Подразделение	Число постов	Число работников $P_{ЯВ}$, чел.	Площадь, F , м ²	Площадь, $F_{пр}$, м ²
«Участок Д-1» [3]	2	2	155	160
«Участок Д-2» [3]	1	1	77	90
«Зона ТО-1» [3]	3	9	232	250
«Зона ТО-2» [3]	3	12	232	288
«Зона ТР» [3]	3	4	232	288
«Малярно-кузовной участок» [3]	2	3	206	250
«Моторное отделение» [3]	-	2	30	36
«Агрегатное отделение» [3]	-	2	30	36
«Электротехническо-аккумуляторное отделение» [3]	-	2	25	43
«Шинное отделение» [3]	-	1	15	18
«Отделение по ремонту системы питания» [3]	-	1	8	18
«Тепловое отделение» [3]	-	2	40	50
«Обойно-арматурное отделение» [3]	-	1	10	16
«Слесарно-механическое отделение» [3]	-	2	22	24
«УОГМ» [3]	-	6	84	84
«Итого на участках» [3]:	-	48	1368	1615
«Запасных частей» [3]	-	-	21	21
«Агрегатов» [3]	-	-	83	108
«Материалов	-	-	21	24
«Шин» [3]	-	-	16	18
«Смазочных материалов с насосной» [3]	-	-	30	36
«Лакокрасочных материалов и химикатов» [3]	-	-	13	20
«Инструментально-раздаточная кладовая» [3]	-	-	4	39
«Промежуточный склад» [3]	-	-	31	30
«Промежуточная кладовая кузовного участка» [3]	-	-	-	36
Итого:	-	-	219	332
Итого:	14	48	1587	1947

1.1.3 Формирование структуры здания

Суммарная площадь здания без учета проездов и административно-бытовых помещений $F_{\text{сумм}} = 1947 \text{ м}^2$. Принятая площадь производственного корпуса длиной 84 м и шириной 42 м $F_{\text{пр}} = 3528 \text{ м}^2$.

Здание принимаем размером 84000×42000 мм.

«Применяем железобетонные колонны квадратного сечения 400×400 мм. Сетка колонн 12×24, 12×12, 12×6 м. привязка 0 мм» [3, 4].

1.1.4 Размещение помещений

Линия Д-1 и ТО-1 располагается в центре производственного корпуса последовательно друг за другом. На участке Д-2, 1 пост располагается в отгороженном помещении.

«В зоне ТО расположены следующие отделения: по ремонту приборов системы питания, электротехническо-аккумуляторное, шинное. Напротив постов смазки располагается склад смазочных материалов с насосной» [4].

«Малярно-кузовной участок расположен у стены производственного корпуса и имеет отдельные ворота для въезда и выезда с участка. В одном блоке с участком располагаются обойно-арматурное и теплое отделения, а также промежуточная кладовая. Смежно с участком располагаются склад лакокрасочных материалов и химикатов и помещение краскоприготовительной» [3, 4].

«Отдел главного механика разделён на 4 отделения: ремонтно-строительное, слесарное, сантехническое, электротехническое и расположен в комплексе со вспомогательными помещениями у внешней стены здания производственного корпуса. Помещения трансформаторной, компрессорной, электрощитовой и теплового узла имеют входы снаружи производственного корпуса. В центре производственного корпуса располагается зона текущего ремонта и тупиковые посты ТО-2, эта часть здания имеет естественное освещение за счёт перепада высот между центральным и боковыми

пролётами. В зоне ТР имеется 3 универсальных поста, оборудованных осмотровыми канавами» [3, 4].

«В зоне расположены следующие производственные отделения: моторно-агрегатное, мойка узлов и деталей, обкаточное отделение, слесарно-механическое отделение. Рядом расположены склад узлов и агрегатов, промежуточная кладовая и склад материалов» [3, 4].

Зона ЕО располагается в отдельном корпусе. Схема производственного корпуса, в котором располагаются производственные помещения представлены в графической части на листе формата А1.

1.2 Проработка агрегатного отделения

1.2.1 Назначение отделения

«Агрегатное отделение предназначено для проведения разборочно-сборочных, моечных, диагностических, регулировочных и контрольных операций по коробке передач, рулевому управлению, ведущему мосту и другим агрегатам и узлам, снятым с автомобиля для выполнения текущего ремонта» [3, 4, 26].

1.2.2 Выбор и обоснование работ

«Агрегатные работы включают замену неисправных агрегатов, механизмов и узлов на исправные. Замену в них неисправных деталей на новые или отремонтированные (соответствующего ремонтного размера), а также разборочно-сборочные работы, связанные с ремонтом отдельных деталей и подгонкой их по месту установки» [3, 4, 26].

«В агрегатном отделении выполняются следующие ремонтные работы: ремонт сцепления, механической коробки передач, карданной передачи, ремонт переднего и заднего моста, рулевого управления, ручного тормоза, ходовой части, тормозной системы, водяных насосов» [3, 4].

На АТП также проводятся работы по испытанию и обкатке агрегатов, а также моечные работы. Представленные виды работ осуществляются в отдельных помещениях» [4].

1.2.3 График работы отделения

Работы по ремонту и обслуживанию подвижного состава АТП осуществляют слесари 4-го и последующих разрядов, поскольку выполняемые работы требуют высоких профессиональных навыков специалистов. Согласно расчетам, на АТП работы по ТО и Р выполняют: 2 работника: 1 слесарь - 5-го разряда; 1 слесарь 4-го разряда.

На АТП выполняются также моечные работы. Данные работы выполняют два слесаря 2-го разряда.

Режим работы АТП в две смены. График работы первой смены: 06.00 – 14.00, второй смены: 14.00-22.00.

1.2.4 Выбор технологического оборудования

В связи со сложившейся ситуацией в части наложения санкций на производителей производственного оборудования и запасных частей, предлагаем использовать отечественное технологическое оборудование. Перечень оборудования приведен в таблице 2.

Таблица 2 - Перечень технологического оборудования

Наименование оборудования	Модель	Кол-во	Габаритные размеры, мм
«Стенд для разборки-сборки и регулировки сцеплений» [3]	Р-176	1	590x580x1030
«Стенд для разборки-сборки коробок передач и редукторов мостов» [3]	Р-600	1	1180x670x1000
«Стенд для разборки-сборки редукторов задних мостов» [3]	Р-640	1	800x670x1000
«Пресс электрогидравлический» [3]	Р-338	1	470x200x860
«Стенд для срезания тормозных накладок» [3]	Соб.из.	1	710x710x1895
«Пресс напольный гидравлический, грузоподъемность 30 т. » [3]	ППП-30	1	700x1200x1800

Продолжение таблицы 2

Наименование оборудования	Модель	Количество	Габаритные размеры, мм
«Стол для контроля и сортировки деталей» [3]	-	1	2000x800x1050
«Шкаф инструментальный» [3]	КО-390	2	710x600x1500
«Верстак слесарный» [3]	ВС-1	2	1200x800x900
«Стеллаж для деталей» [3]	-	2	1000x500x2000
«Верстак слесарный» [3]	-	1	600x800x900
«Ларь для обтирочных материалов» [3]	-	1	400x510x800
«Универсальные центры для проверки валов» [3]	-	1	1500x600x1200
«Станок сверлильный настольный» [3]	P-175M	1	550x330x680

1.2.5 Определение производственной площади

Предварительный расчет.

«Первоначально площадь отделения определяем по суммарной площади оборудования и коэффициенту плотности его расстановки» [11, 13, 19].

$$F_{np} = K_{пл} \cdot \sum F_{обор} \quad (1)$$

где « $\sum F_{обор}$ – суммарная площадь занимаемая оборудованием;

$K_{пл}$ - коэффициент плотности расстановки оборудования. Для агрегатного отделения с крупногабаритным подвижным составом принимаем $K_{пл} = 4,0$ » [11, 13, 19].

$$\begin{aligned} F_{np} &= 4,5 \cdot (0,59 \times 0,58 + 0,93 \times 0,6 + 1,1 \times 0,78 + 1,18 \times 0,67 + 0,9 \times 0,67 + \\ &+ 0,76 \times 0,9 + 1,05 \times 0,5 + 0,38 \times 0,37 + 0,7 \times 1,2 + 2,0 \times 0,8 + 1,2 \times 0,8 + 0,71 \times 0,6 + \\ &+ 0,71 \times 0,5 + 1,2 \times 0,8 \times 2 + 1,1 \times 0,5 \times 2 + 0,6 \times 0,8 + 0,4 \times 0,51 + 1,5 \times 0,6 + 0,62 \times 0,58) = \\ &= 4,5 \cdot (0,34 + 0,89 + 0,86 + 0,79 + 0,60 + 0,684 + 0,525 + 0,14 + 0,84 + 1,6 + 0,96 + 0,24 + \\ &+ 0,36 + 1,92 + 1,1 + 0,48 + 0,2 + 0,9 + 0,36) = 4,0 \times 8,78 \approx 36 \text{ м}^2 \end{aligned}$$

«Окончательная площадь участка определяется с учетом площади оборудования, его расстановки, при этом учитываются расстояния между элементами здания и контуром каждого вида оборудования»[23, 25].

Принимаем площадь $F_{АГР} = 36 \text{ м}^2$.

1.2.6 Обоснование объемно-планировочного решения

«Снятие-установка агрегатов на ТС осуществляется в агрегатном отделении и расположено у внешней стены здания производственного корпуса на одной линии с постами ТР» [2, 16, 22].

Компоновка производственных помещений осуществлена таким образом, чтобы доставить снятый с автомобиля агрегат с минимальными затратами.

Выводы по разделу: в разделе представлен технологический расчет предприятия, спроектировано комплексное АТП автобусов ПАЗ. Представлен перечень работ по ТО и Р, экспликация оборудования, режим работы АТП и перечень специалистов, выполняемых работ на предприятии. Одним из решений проблематики бакалаврской работы явилось наращивание объемов производства более простого конструктивно оборудования по ТО и Р автомобилей.

2 Разработка конструкции стенда для срезания накладок тормозных колодок

2.1 Техническое предложение

2.1.1 Уточнение технического задания

Техническое задание, выданное руководителем на разработку, дополнительных уточнений не требует.

2.1.2 Подбор материалов

«При проектировании используются материалы, собранные в ходе исследований разрабатываемой конструкции на патентную чистоту, весь список рекомендуемой литературы, курс лекций кафедры ПиЭА» [7].

2.1.3 Общее конструктивное устройство стенда

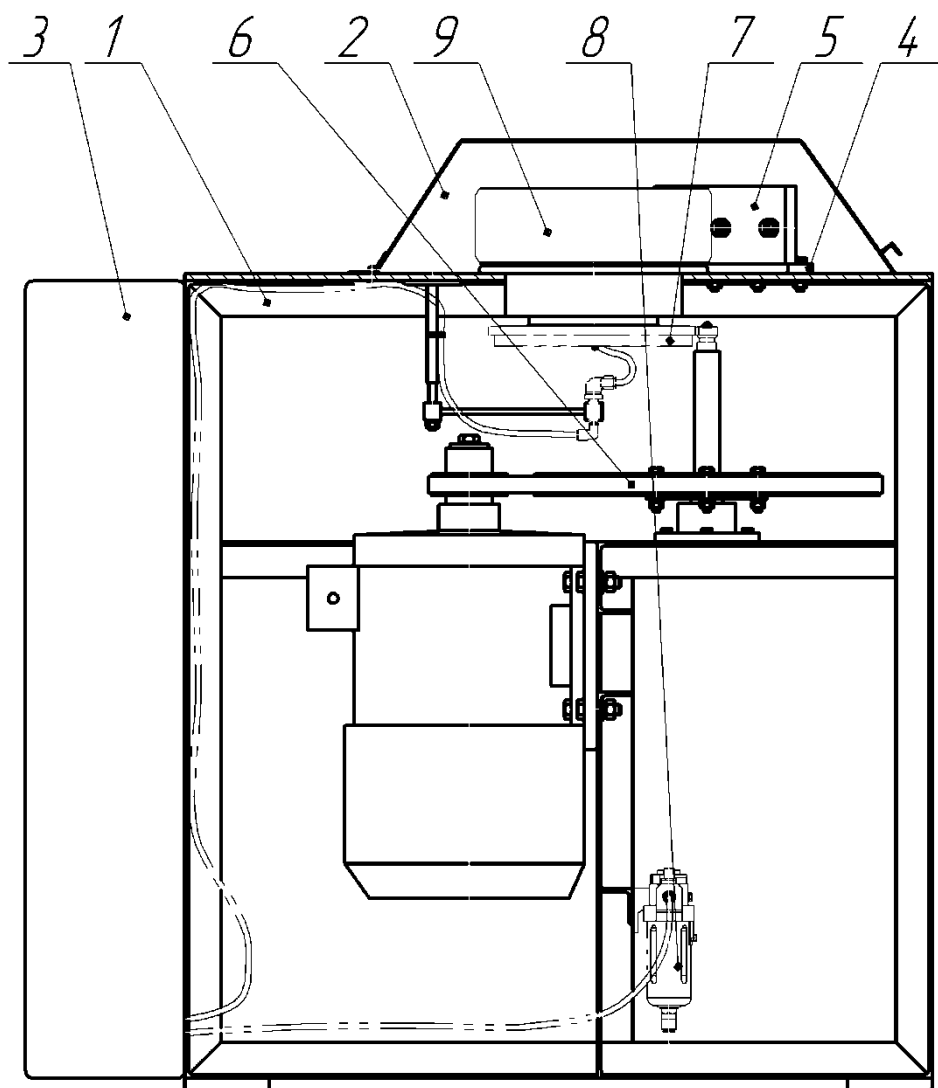
Совершенствование технологического процесса ремонта тормозных систем автомобиля необходимо вследствие ухода большинства иностранных автопроизводителей. В результате этого в работе предлагается решить важную задачу по разработке оборудования по диагностике и ремонту узлов транспортных средств, а именно – конструкцию стенда для срезания тормозных накладок.

Схематично стенд для разработки представлен на рисунке 1. Стенд имеет основание – сварной каркас (1), который представляет собой уголки из стальных катаных профилей. Из рисунка видно, что внутри стенда имеются электродвигатель с ременной передачей (6) и блок подготовки воздуха (8).

Любое производственное оборудование требует монтаж для дальнейшей эксплуатации и своевременное техническое обслуживание. Для этого в конструкции стенда предусмотрена съемная панель, располагающаяся на передней стенке каркаса.

Элементы включения пневмоклапана расположены в левой части стенда в виде закрытого ящика для электрооборудования.

На базовой плите, расположенной сверху стенда расположена защитная крышка которая имеет подвижный механизм в виде петель, позволяющий открывать, закрывать откидывать ее.



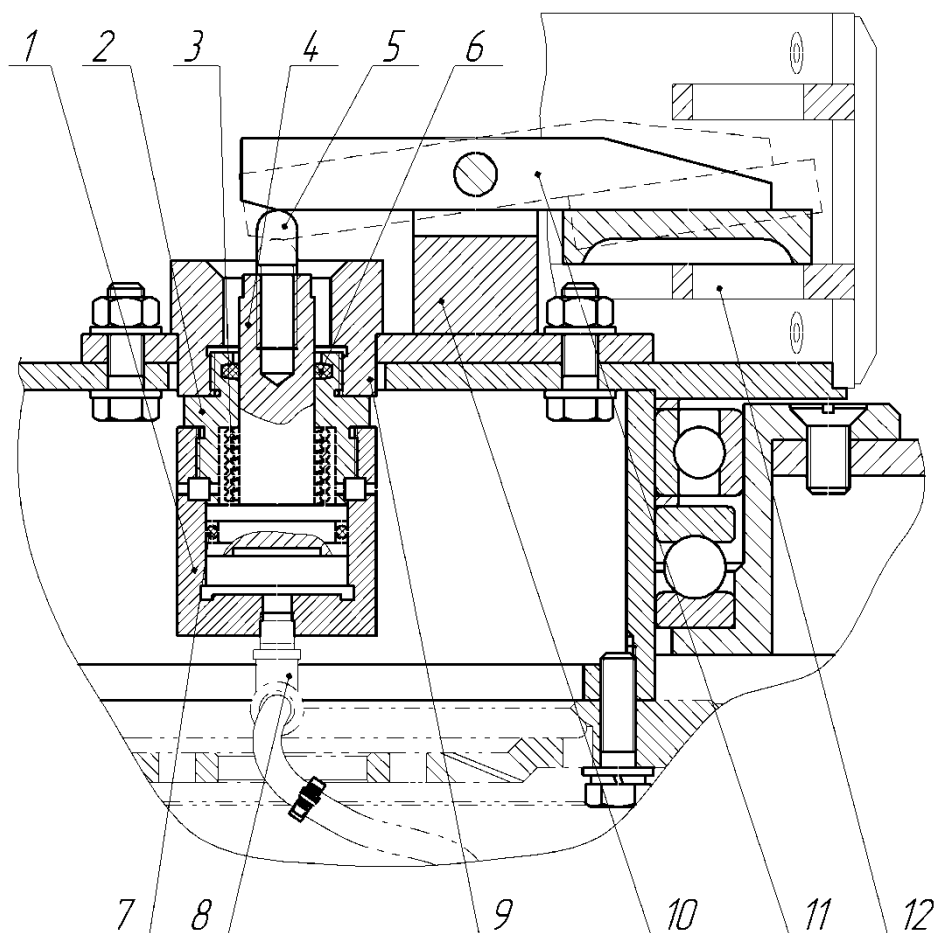
1 – каркас, 2 – крышка защитная, 3 – шкаф электрооборудования, 4 – поворотный стол, 5 – нож, 6 – электродвигатель с ременным приводом, 7 – маховик зубчатой передачи, 8 – блок подготовки воздуха, 9 – колодка со срезаемой накладкой, 10 – нож, 11 – контейнер.

Рисунок 1 - Схема стенда для срезания накладок

«Воздух по трубопроводам подается в ящик, для подвода к управляющим клапанам сквозь маховик зубчатого привода подается в зажимы колодок» [10].

Не смотря на то, что стенд планируется для проведения ремонтных работ пассажирского транспорта, допускается выполнения работ по срезанию накладок и для грузовых автомобилей. «Это возможно благодаря комплекту сменной оснастки и ножей под разные колодки» [10].

Принцип работы. Слесарь устанавливает тормозную колодку в оснастке, после чего они фиксируются посредством зажима (схема зажимного приспособления представлена на рисунке 2).



1 – корпус цилиндра, 2 – штуцер, 3 – возвратная пружина, 4 – шток 5 – сменная насадка, 6 – уплотнение штока, 7 – уплотнение цилиндра, 8 – штуцер, 9 – втулка оснастки, 10 – кронштейн сменной оснастки, 11 – прижим, 12 – колодка тормозная

Рисунок 2 - Схема зажимного приспособления

Слесарь проверяет надежность крепления колодок в зажиме. Подводится нож, крышка устройства закрывается. Далее, включают привод вращения поворотного стола, «при вращении, установленный нож срезает накладку с тормозной колодки» [10]. Обрезки осыпаются вниз и после выполнения операции утилизируются. После того, как срезана часть колодки, необходимо остановить нож. Это выполняется путем отключения питания электродвигателя. В случаях, если нужно снять значительную толщину, срезание необходимо производить за несколько оборотов ножа.

Важную роль в устройстве станда играет зажимное приспособление колодки, поскольку от правильного зажима зависит точность среза. «Зажим состоит из сварного кронштейна, который можно менять в зависимости от разных колодок. На кронштейне располагается пневматический цилиндр, толкающего рычаг зажима» [10].

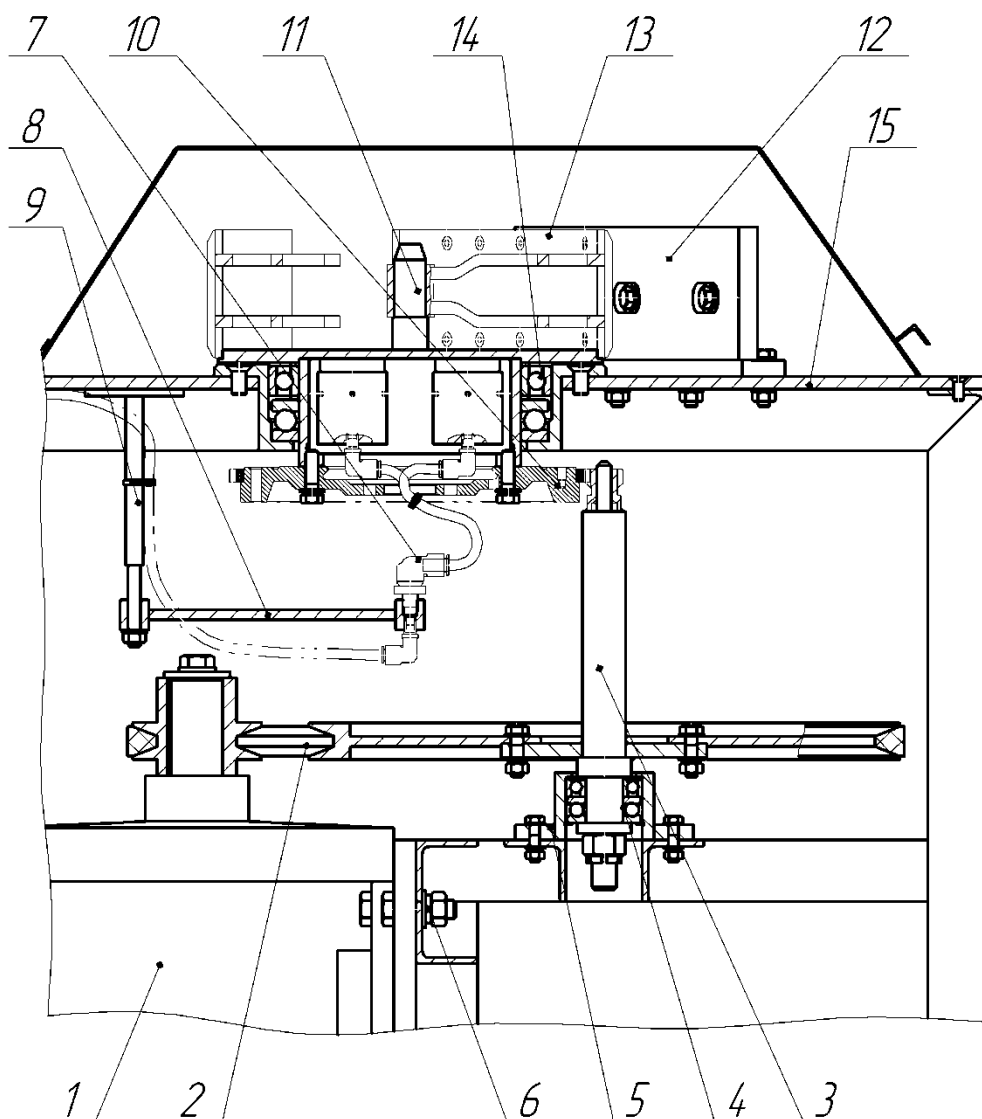
«Плита станда соединена с кронштейном на 2х болтах М12. На кронштейн приварена втулка пневмоцилиндра к которой присоединен штуцер с уплотнительной манжетой и возвратной пружиной» [10].

Через втулку пневмоцилиндра проходит ось штока, заодно с которым выточен поршень, уплотнение цилиндра и расположены в корпусе станда.

В верхней части штока имеется сменная насадка. Насадка необходима для регулировки силы зажима колодки, поскольку все они имеют различные размеры. Принцип работы устройства когда механизм приводят в действие, «насадка упирается в один конец рычага прижима, что позволяет ему поворачиваться вокруг своей оси, при этом другой конец насадки упирается в ремонтируемую колодку» [10].

Рассмотрим работу узла. Слесарь включает режим подачи воздуха посредством нажатия кнопки на пневмораспределитель. Воздух подается в штуцер и начинает приводить в движение шток. При этом возвратная пружина начинает сжиматься, толкая рычаг, который прижимает колодку. Таким образом происходит закрепление колодки в устройстве для проведения дальнейших ремонтных работ.

После того, как колодка отремонтирована, слесарь проводит контрольные действия по проверке качества и «переключает распределитель в режим сброса воздуха, при этом возвратная пружина двигает шток в первоначальное положение и рычаг освобождает колодку» [10]. Воздух, приводящий в движение шток, выходит из отверстий в корпусе. Привод станда показан на рисунке 3.



1 – приводной электродвигатель, 2 – ременная передача, 3 – консольный вал, 4 – подшипники консоли 5 – корпус, 6 – болты натяжного устройства, 7 – поворотный штуцер пневмосистемы, 8 – консоль штуцера, 9 – стойка консоли, 10 – маховик оснастки, 11 – ось оснастки, 12 – нож, 13 – зажимаемая колодка, 14 – подшипники поворотной корзины 15 – плита.

Рисунок 3 - Привод станда

Рассмотрим принцип действия привода станка. Привод размещен на каркасе стенда с помощью кронштейна который прикреплен к раме. «На валу электродвигателя крепится приводной шкив ременной передачи. Ведомый шкив крепится на консольно установленном валу» [17].

На верхнем конце вала приваривается шестерня от стартера ТС, привода маховика, который закреплен в поворотной корзине станка. В верхней части корзины расположены две оси для монтажа тормозных колодок.

Для того чтобы привести в движение действие зажимов колодок, к вращающемуся столу подведена пневмосистема. Трубопроводы пневмосистемы соединены в поворотном штуцере. Штуцер имеет такое строение, при котором одна его часть вращается, а другая неподвижно закреплена в консоли. «Это обеспечивает соосность вращения штуцера и поворотного стола» [9].

Для проведения технологического процесса срезания колодки необходимо установить тормозную колодку на поворотный стол. Перед началом выполнения операции убедиться в отсутствии лишних деталей на столе. Тормозную колодку следует разместить втулкой на ось и прижать. Другой конец тормозной колодки упирается в упор и зажимается зажимом. Далее проводятся действия по срезанию накладки. При вращении поворотного стола происходит срезание накладки специальным ножом.

2.1.4 Эстетические требования к разрабатываемому изделию

Предлагаем стандартные требования, применяемые к устройствам данного типа. Парные узлы стенда необходимо разместить симметрично, все узлы и детали стенда разместить равномерно на устройствах стенда. Избегать острых углов. Линии станка преимущественно горизонтальные или вертикальные.

Станок предлагаем окрасить в светло-серый цвет. Подвижные части станда, а также узлы, представляющие опасность для обслуживающего персонала, окрашиваем в красный цвет.

2.2 Расчет конструкции станка

2.2.1 Подбор электродвигателя

«Частоту вращения выходного звена и КПД возьмем исходя из существующих аналогов с целью определения необходимой мощности привода» [17]:

$$N = \frac{M_c \cdot n_c}{9550 \cdot \eta_{\text{мех}}}; \quad (2)$$

где « M_c – момент сопротивления вращению выходного вала привода

n_c – частота вращения выходного звена (поворотного стола).

$\eta_{\text{мех}}$ – КПД механизма,

N – мощность электродвигателя.

КПД механизма, определенный в первом приближении» [17].

Тогда « $M_c = 100 \text{ Н} \cdot \text{м}$ [принимается в первом приближении];

$n_c = 3,5 \text{ мин}^{-1}$ [по данным аналогов];

$\eta_{\text{мех}} = 0,8$ – в первом приближении» [1, 17].

$$N = 100 \cdot 3,50 / (9550 \cdot 0,8) = 3,55 \text{ кВт.}$$

Согласно справочным данным, выбираем исходя из полученной мощности двигатель: « $N_{\text{дв}} = 3,88 \text{ кВт}$ с частотой вращения вала $n_{\text{дв}} = 1050 \text{ об/мин}$, тип трехфазный асинхронный короткозамкнутый» [1, 17].

2.2.2 Расчет редуктора привода

«Общее передаточное отношение между двигателем и выходным звеном определяется по формуле» [17]:

$$u = \frac{n_{\text{дв}}}{n_c}; \quad (3)$$

где « $n_{\text{дв}}$ - частота вращения подобранного электродвигателя;

n_c - частота вращения выходного вала привода.

$$n_{\text{дв}} = 1050 \text{ мин}^{-1};$$

$$n_c = 3,50 \text{ мин}^{-1} \text{» [24].}$$

$$n = \frac{1050}{3,5} = 338.$$

Передаточное отношение получилось 338, поэтому предлагаем обеспечить полученное передаточное отношение зубчатым редуктором (пара «маховик – шестерня стартера») и ременной передачей. По нашему мнению, этот вариант наименее ресурсоемкий. Поскольку перед отечественными автотранспортными предприятиями стоит задача - заменить импортные технологии и оборудование отечественными без снижения их эффективности. Решение задачи требует длительных затрат по времени, поэтому одним из решений является наращивание объемов производства более простого конструктивно оборудования по ТО и Р автомобилей.

«Передаточное число ременной передачи определяем исходя из известных частот вращения поворотного стола и электродвигателя» [1, 17]:

$$u_p = \frac{n_{\text{ш}}}{n_m}, \quad (4)$$

где « $n_{щ}$ - необходимая частота вращения поворотного стола;

n_m - номинальная частота вращения шестерни стартера.

$$n_{щ} = 180 \text{ мин}^{-1};$$

$$n_m = 30 \text{ мин}^{-1} \gg [17].$$

$$\text{Тогда: } u_p = \frac{180}{30} = 6$$

Таким образом, произведен расчет редуктора привода.

2.2.3 Кинематический расчет клиноременной передачи

1. «Определение угловых скоростей» [17]:

$$\omega_{\text{вых}} = \frac{\pi \cdot n_{\text{вых}}}{30} = \frac{3,14159 \cdot 180}{30} = 18,84 \text{ с}^{-1}; \quad (5)$$

где « $\omega_{\text{вых}}$ – угловая скорость вращения выходного вала привода;

$n_{\text{вых}} = 180 \text{ мин}^{-1}$ – частота вращения выходного вала привода» [1, 17].

«Частота вращения на входном валу ременной передачи» [17]:

$$\omega_p = \omega_{\text{вых}} \cdot u_p = 18,84 \cdot 6 = 113,09 \text{ с}^{-1};$$

2. Определение крутящих моментов:

$$M_p = \frac{M_{\text{вых}}}{u_p}, \quad (6)$$

где « M_p – выходной момент;

u_p - передаточное число ременной передачи

$$M_p = 100 \text{ Н} \cdot \text{м};$$

$$u_p = 6 \gg [17].$$

$$M_p = \frac{100}{6} = 16,6 \text{ Н} \cdot \text{м}$$

2.2.4 Расчет шпонки

Рассчитаем «напряжения в зоне контакта, вызывающие смятие рабочих граней равно» [1, 17]:

$$\sigma_{\text{см}} = \frac{2 \cdot T}{d \cdot l_p \cdot t_2} \leq [\sigma_{\text{см}}], \quad (7)$$

где «Т – крутящий момент на валу

$$T = M_{\text{оп}} = 19,5 \text{ Н} \cdot \text{м} = 19500 \text{ Н} \cdot \text{мм} \text{ (см. пред. п.ПЗ);}$$

d = диаметр вала;

$$d = 22 \text{ мм;}$$

l_p – рабочая длина шпонки;

$$l_p = 19 \text{ мм (по чертежу);}$$

t₂ – глубина врезания шпонки в ступицу;

$$t_2 = 2,6 \text{ мм;}$$

[σ_{см}] – допускаемое напряжение на смятие;

$$[\sigma_{\text{см}}] = 150-180 \text{ МПа} \text{ [1, 9, 17].}$$

$$\sigma_{\text{см}} = \frac{2 \cdot 5000}{22 \cdot 19 \cdot 2,6} = 9,201 \leq 150 \div 180 \text{ МПа}$$

Полученное напряжение соответствует условию.

2.3 Паспорт изделия

Наименование «Стенд для срезания накладок тормозных колодок».

2.3.1 Назначение

Стенд предназначен для срезания накладок с тормозных колодок автобуса ПАЗ. Стоит отметить, что использование стенда возможно не только для пассажирских автобусов ПАЗ, но и его модификаций, а также других пассажирских и грузовых ТС.

2.3.2 Технические характеристики

Технические характеристики стенда представлены в таблице 3.

Таблица 3 – Технические характеристики стенда

Показатель	Ед. измерения	Числовое обозначение
Частота вращения шпинделя	об/мин	3,5
Напряжение питания	В	380, фазы - 3
Потребляемая мощность	кВт	2,2
Габаритные размеры стенда	мм	1260*1260*620
Масса	кг	95

Технические характеристики привода стенда представлены в таблице 4.

Таблица 4 – Технические характеристики привода стенда

Показатель	Ед. измерения	Числовое обозначение
Тип	ГОСТ 19523-74	ПБ2ПМ1605
номинальная мощность	кВт	3,88
частота вращения выходного вала	мин	1050
Давление воздуха в пневмосистеме	атм	6

В разделе представлены технические характеристики стенда и привода разрабатываемого стенда.

2.3.3 Комплектация стенда

Стенд предлагается поставлять в следующей комплектации (таблица 5).

Таблица 5 – Комплектация стенда

Наименование	Количество
Оснастка	Комплект 1 шт.
Крепежи	Комплект 1 шт.
Блок подготовки воздуха	3 шт.
Стенд	1 шт.

К каждому комплекту стенда полагается паспорт изделия, с перечислением всех необходимых узлов, деталей, а также представлен способ монтажа.

2.3.4 Устройство стенда

Принцип работы и схема стенда рассмотрены в предыдущем разделе. Рабочие чертежи стенда представлены в графической части на листах формата А1, А3 и А4.

2.3.5 Меры безопасности

Перед выполнением работ на стенде необходимо пройти инструктаж, ознакомиться с устройством стенда, инструкцией и строго выполнять правила работы, обозначенные в инструкции по охране труда.

Приступать к работе на стенде можно только убедившись, что устройство исправно. Указатели давления воздуха стенда должны проходить регулярную калибровку.

2.3.6 Технологическая карта работы стенда

2.3.6.1 Подготовка стенда к работе

- очистить оборудование от пыли.
- смазать трансмиссионным маслом зубчатую передачу и другие узлы стенда.

- проверить крепления станда, отрегулировать по центру давление штока.
- проверить работу ножа без колодок.

2.3.6.2 Монтаж станда

«Монтаж станда выполняется согласно сборочному чертежу в следующей последовательности:

- каркас станда необходимо установить на пол, для его последующего крепления; с помощью инструмента отрегулировать горизонтальность;
- на каркас станда установить блок подготовки воздуха и защитный кожух;
- проверить работу пневмосистемы и подключить;
- провести подключение электрооборудование станда и подключить воздух к электропневмораспределителю;
- установить приводной ремень;
- собрать сменную оснастку для тормозных колодок;
- подвинуть поворотный штуцер по центру вращения поворотного стола;
- установить нож» [10, 18].

После проведения данных работ станд готов к работе. Перечень работ по монтажу станда также представлен в паспорте изделия.

2.3.7 Эксплуатация станда

Представленная разработка призвана, прежде всего, заменить импортное оборудование отечественными без снижения их эффективности. В процессе эксплуатации станда необходимо проводить осмотр с целью оценки удовлетворительного состояния станда в определенные сроки. Перечень работ по обслуживанию, с необходимыми сроками, представлен в таблице 6. В случае появления шумов, исходящих от станда при работе, необходимо прервать работу, выключить привод станда и провести проверку. Не

допускается эксплуатация станда при сильном (не свойственном в обычной работе) шуме, до устранения причины.

Таблица 6 – Перечень работ по обслуживанию станда

Наименование операции	Сроки
Осмотр оси	не реже одного раза в 8 месяцев
Контроль нагрузки прессы	не реже одного раза в 8 месяцев
Проверка затяжки гаек	не реже одного раза в 8 месяцев
Проверка люфта осей в подшипниковых узлах	не реже одного раза в 8 месяцев
Проверка состояния пылевлагоотделителя в блоке	после каждой смены
Замена фильтра	через каждые 10000ч работы станда
Проверять температуру масла в подшипниковых опорах	в каждую смену в летний период (температура масла не должна превышать 100°С)
Смена смазки оси	- первый раз – через 100 часов работы станда; - второй раз - через 100 часов работы станда; - третий и последующий разы - через 1500 часов работы станда;

На станд устанавливается период гарантийного срока.

2.3.8 Неисправности станда и методы их устранения

Основные причины поломок и сбоев в работе заключаются в следующем: колодка не высвобождается после прекращения всех действий; неправильная установка ножа, либо его поломка; неправильная работа поворотного стола; неисправности, связанные с неисправностями электродвигателя.

Возможные неисправности станда и методы их устранения приведены на рисунке 4.



Рисунок 4 - Возможные неисправности станда и методы их устранения

Выводы по разделу: представлена схема станда для срезания накладок, представлен принцип работы, рассмотрены основные узлы и детали, разрабатываемого устройства, проведены необходимые инженерные расчеты по выбору двигателя и механизмов передачи движения, представлен паспорт изделия, этапы монтажа и обслуживания станда, а также рассмотрен аспект безопасной работы станда в процессе эксплуатации. Перед выполнением работ на станде необходимо пройти инструктаж, ознакомиться с устройством станда, инструкцией и строго выполнять правила работы, обозначенные в инструкции по охране труда. Приступать к работе на станде можно только убедившись, что устройство исправно. Указатели давления воздуха станда должны проходить регулярную калибровку. Поскольку перед отечественными автотранспортными предприятиями стоит задача - заменить импортные технологии и оборудование отечественными без снижения их эффективности. Решение задачи требует длительных затрат по времени, поэтому одним из решений является наращивание объемов производства более простого конструктивно оборудования по ТУ и Р автомобилей.

3 Технологический процесс срезания накладки

3.1 Условия работы тормозных колодок

«Тормозные барабаны автомобиля вместе с колодками представляют собой пару трения, расположенную на фланцах заднего моста (подвески). Прижимаясь к барабанам, колодки обеспечивают замедление и остановку автомобиля. Работа тормозного механизма происходит в достаточно тяжелых условиях. В первую очередь это работа при постоянном попадании воды, грязи, песка, что ускоряет процесс изнашивания пары трения. Во-вторых, это работа при различном диапазоне температур при постоянных сильных толчках и вибрации, воспринимаемой мостом» [20].

«От состояния тормозного механизма зависит в первую очередь безопасность движения. Наличие зазоров в изношенных тормозных парах способствует появлению люфта и как следствие – ухудшение торможения, увеличения времени срабатывания. Износ тормозных пар также способствует повышенному износу колодок, увеличению нагрузки на проушины балки моста, механизм рулевого управления, а также способно вызвать разрушение всего узла в целом, что неизбежно приведет к аварии» [20].

3.2 Характеристика неисправностей

«Основные неисправности тормозного механизма: износ колодок и барабана» [5, 20].

«При диагностике тормозного механизма, как правило, определяют разность тормозных сил для левой и правой стороны, биение барабана, вызванное неравномерным износом. Как правило, на практике замену барабана производят совместно с колодками, при замене барабана возможно его повреждение, так как барабан выполняется из алюминия, с запрессованной чугуновой гильзой, и может быть подвержен хрупкому разрушению» [20].

3.3 Технологическая карта

Транспортное средство, перед тем, как снять тормозной барабан, необходимо очистить от загрязнений, установить на пост и зафиксировать его тормозными башмаками. Затем необходимо разобрать колесо и снять его с ТС. Это необходимо выполнить для того, чтобы обеспечить максимально удобный доступ слесаря к тормозному механизму. После производят демонтаж тормозного барабана.

«Срезание колодок следует проводить после того, как предварительно будут сверлом пройдены заклепки. Это ослабит стержень заклепки и позволит проводить работу с минимальными затратами. Трубчатые заклепки немецкого стандарта следует демонтировать используя специальный пуансон (пуансон для демонтажа трубчатых заклепок)» [20].

При выполнении этой операции необходимо использовать рекомендованный диаметр пуансона-экстрактора заклепок.

«Далее колодка закрепляется на суппорте устройства при помощи струбины. Нож устройства настраивается на толщину среза, при этом, важно выдержать расстояние, чтобы нож не упирался в колодку. После установки колодки на стенде необходимо включить привод и удалить колодку. Колодку после удаления накладки следует очистить, удалить остатки клепок и отправить с слесарно-механическое отделение для наклепывания новых накладок» [20].

Технологическая карта срезания тормозной накладки представлена в таблице 7.

Таблица 7 - Технологическая карта операции

Операция	Оборудование	Трудоемкость, чел-мин	Комментарий
Подготовительные работы			
«Расверлить заклепки» [20].	Сверлильный станок, сверло	2,5	«Пройти сверлом $d = 5$ мм на глубину шляпки заклепки» [20].
«Закрепить колодку» [20].	Стенд, ключ	0,5	«Убедиться в прилегании колодки к направляющим суппорта. Затянуть винты» [20].
«Подвести нож к колодке» [20].	Стенд	0,5	«Убедиться в том, что нож не упирается в колодку» [20].
Срезание колодки			
«Включить привод» [20].	Стенд	0,5	«Убедиться в полном прохождении ножа вдоль колодки» [20].
«Удалить накладку» [20].	Нож	1,5	«Соскоблить остатки накладки» [20].
«Снять колодку» [20].	Ключ	0,5	
«Осмотреть колодку» [20].		1,5	«Не допускается наличие трещин на колодке» [20].

«После демонтажа старой накладки, производят дальнейший осмотр башмака. Особое внимание следует обратить на следующие зоны:

- деформация (прогиб) поверхности под накладку;
- размер отверстий под заклепки;
- состояние поверхности под накладку;
- коррозия (разница в диаметре заклепки и отверстия под заклепку не должна превышать 0,5 мм)» [20].

«Окончательная проверка тормозной колодки в сборе:

- проверка прилегания накладки (может быть проверено легким постукиванием по фрикционному материалу металлическим инструментом. Звонкий отзвук говорит о хорошем прилегании, глухой отзвук – о плохом прилегании);

- проверка зазора между башмаком и накладкой (зазор не должен превышать 0,015 мм за линией заклепок. Зазор может быть измерен соответствующим щупом);
- контроль формы завальцованной части заклепки (завальцовка была полной и качественной);
- контроль состояния фрикционного материала (проверка внешней поверхности и кромки на предмет сколов и трещин);
- контроль индикаторной полоски – уступа (индикаторная полоска должна быть не повреждена и должна занимать правильное положение)» [20].

Выводы по разделу: в разделе представлены принцип работы тормозных колодок, представлен перечень основных неисправностей колодок, показана технологическая карта срезания накладок. Перед выполнением работ на стенде необходимо пройти инструктаж, ознакомиться с устройством стенда, инструкцией и строго выполнять правила работы, обозначенные в инструкции по охране труда. Приступать к работе на стенде можно только убедившись, что устройство исправно. Указатели давления воздуха стенда должны проходить регулярную калибровку.

4 Безопасность и экологичность технического объекта

4.1 Конструктивно-технологическая характеристика технического объекта

Объектом исследования в области безопасности и экологичности объекта является – стенд по срезанию тормозных накладок для автобуса ПАЗ. Схема стенда и его принцип работы представлен в разделах 2 и 4.

4.2 Идентификация профессиональных рисков

Анализ профессиональных рисков является начальным этапом планирования мероприятий по охране труда. Перспективной целью работы по оценке и управлению рисками является снижение риска до допустимых величин. Анализ производственных рисков является начальным и важным этапом оценки рисков, осуществляется как самостоятельная процедура при осуществлении контроля за состоянием условий труда. В таблице 8 представлен анализ профессиональных рисков, выполненный на основе: ГОСТ 12.0.003-2015 [12] и Приказа Министерства труда и социальной защиты российской федерации от 29.10 2021 г. № 776н [15].

Таблица 8 – Анализ профессиональных рисков

Профессиональный риск	ОВПФ	Источник ОВПФ
Попадание конечностей в механизмы и другое движущееся оборудование	«Физические ОВПФ: Движущиеся машины и механизмы» [12].	Движущиеся детали, узлы оборудования, подъем автомобиля на подъемнике
Травмирование	«Физические ОВПФ: Движущиеся машины и механизмы, острые кромки, заусенцы и шероховатость на поверхности инструментов и оборудования» [12].	Движущийся транспорт, подъемники, острые кромки, недостаточное освещение, электрооборудование и электроинструмент.

Продолжение таблицы 8

Профессиональный риск	ОВПФ	Источник ОВПФ
	«недостаточный уровень освещенность, воздействие электротока» [12].	Движущийся транспорт, подъемники, острые кромки, недостаточное освещение, электрооборудование и электроинструмент.
Падение тяжестей на конечности	«Физические ОВПФ: Движущиеся машины и механизмы, острые кромки, заусенцы и шероховатость на поверхности инструментов и оборудования, недостаточный уровень освещенность» [12].	Движущиеся детали, узлы оборудования, подъем автомобиля на подъемнике недостаточное освещение.
Падение с высоты	«Физические ОВПФ: недостаточный уровень освещенность» [12].	Движущиеся детали, узлы оборудования, недостаточное освещение. Тяжесть и напряженность трудового процесса
Падение на ту же самую поверхность, на которой работник находится	«Физические: Движущиеся машины и механизмы, подвижные части производственного оборудования, недостаточный уровень освещенности» [12]. «Психофизиологические ОВПФ: Тяжесть и напряженность трудового процесса» [12].	Движущиеся детали, узлы оборудования, недостаточное освещение, тяжесть и напряженность трудового процесса.
Развитие профессионального заболевания	«Физические ОВПФ: Повышенный уровень шума, вибрации, загазованность воздуха» [12]. «Психофизиологические ОВПФ: Тяжесть и напряженность трудового процесса» [12].	Шум, вибрация, поднятие тяжести, загазованность от выхлопных газов автомобилей, тяжесть и напряженность трудового процесса.

Все опасности, воздействующие на работников при осуществлении ТО и Р объединяются по группам:

- падение предметов на работников;
- падение работников с высоты или на ту же поверхность на которой находится рабочий;
- острые кромки;

- движущиеся части оборудования и устройств;
- раздражение кожи;
- травмы глаз;
- шум, вибрация;
- газы и пыли;
- разгрузка/ погрузка;
- острые кромки;
- электроустановки, электроинструмент;
- освещение [12].

Идентификацию опасностей и ОВПФ проводят специалисты отдела охраны труда совместно с непосредственными руководителями работ.

4.3 Методы и средства снижения профессиональных рисков

Инженерно-технические мероприятия по снижению профессиональных рисков в разделе разработаны на основании Приказа Министерства труда и социальной защиты РФ от 29 октября 2021 г. № 771н [14]. Инженерно-технические мероприятия по снижению профессиональных рисков представлены в таблице 9.

Таблица 9 - Инженерно-технические мероприятия по снижению профессиональных рисков

Профессиональный риск	Мероприятия по улучшению условий и охраны труда	Мероприятия предлагаемые
Попадание конечностей в механизмы и другое движущееся оборудование	1. «Устройство ограждений элементов производственного оборудования, защищающих от воздействия движущихся частей, а также разлетающихся предметов, включая наличие фиксаторов, блокировок, герметизирующих и других элементов» [14].	Устройства блокировки оборудования при попадании конечностей в опасную зону
Травмирование	1. «Нанесение на производственное оборудование, элементы конструкций, коммуникаций и на другие объекты сигнальных цветов и разметки» [14]	Применение СИЗ, контроль за использованием СИЗ. Обозначение опасных

Продолжение таблицы 9

Профессиональный риск	Мероприятия по улучшению условий и охраны труда	Мероприятия предлагаемые
	<p>«знаков безопасности.</p> <p>2. Внедрение и (или) модернизация технических устройств и приспособлений, обеспечивающих защиту работников от поражения электрическим током.</p> <p>3. Модернизация оборудования (его реконструкция, замена), а также технологических процессов на рабочих местах с целью исключения или снижения до допустимых уровней воздействия вредных и (или) опасных производственных факторов» [14].</p>	<p>участков сигнальными знаками.</p> <p>Своевременная замена люминесцентных ламп.</p> <p>Устройства защиты от электротока.</p> <p>Закупка нового современного оборудования с высокой степенью защиты.</p>
Падение тяжестей на конечности	<p>1. «Нанесение на производственное оборудование, органы управления и контроля, элементы конструкций, коммуникаций и на другие объекты сигнальных цветов и разметки, знаков безопасности» [14].</p>	<p>Обозначение опасных участков сигнальными знаками.</p> <p>Установка ограждений на опасных участках, где возможно падение деталей, узлов и т.п</p>
Падение с высоты	<p>1. «Нанесение на производственное оборудование, органы управления и контроля, элементы конструкций, коммуникаций и на другие объекты сигнальных цветов и разметки, знаков безопасности.</p> <p>2. Обеспечение естественного и искусственного освещения на рабочих местах, в бытовых помещениях, местах прохода работников» [14].</p>	<p>Своевременная замена люминесцентных ламп.</p> <p>Установка ограждений на опасных участках</p>
Падение на ту же самую поверхность, на которой работник находится	<p>2. «Проведение обучения по ОТ, в том числе, обучения безопасным методам и приемам выполнения работ, обучения по использованию (применению) СИЗ, инструктажей по ОТ, стажировки на рабочем месте и проверки знания требований охраны труда» [14].</p>	<p>Своевременное проведение инструктажей и обучения по ОТ</p>
Развитие профессионального заболевания	<p>1 «Устройство новых и (или) реконструкция имеющихся мест организованного отдыха, помещений и комнат релаксации, психологической разгрузки, мест обогрева работников, а также укрытий от солнечных лучей и атмосферных осадков при работах на открытом воздухе; расширение, реконструкция» [14].</p>	<p>Устройства комнаты отдыха для рабочих.</p> <p>Своевременная организация медицинских осмотров работников.</p>

Продолжение таблицы 9

Профессиональный риск	Мероприятия по улучшению условий и охраны труда	Мероприятия предлагаемые
Развитие профессионального заболевания	«оснащение санитарно-бытовых помещений. 2. Проведение обязательных предварительных и периодических медицинских осмотров» [14].	

4.4 Обеспечение пожарной безопасности технического объекта

Характеристика производственного корпуса по пожароопасности представлена в таблице 10.

Таблица 10 - Характеристика производственного корпуса по пожароопасности

Характеристика	Показатель
Категория по взрыво и пожаробезопасности	Пожароопасное
Степень огнестойкости зданий и сооружений	Из негорючих
Класс помещения в зависимости от окружающей среды	Сухое
Класс помещения по степени опасности поражения электрическим током	С повышенной опасностью

В таблице 11 представлены средства обеспечения ПБ.

Таблица 11 - Технические средства обеспечения пожарной безопасности

Первичные средства пожаротушения	Мобильные средства пожаротушения	Средства пожарной автоматики	Пожарное оборудование	Пожарные сигнализация, связь и оповещение.
Огнетушители: – ОП-10, ОВП-10, ОВП-100, ОП-100.	Мотопомпа пожарная Shibaura	Пожарный извещатель ИП-212-141	Пожарный щит класса ЩП-А	Оповещатель охранно-пожарный звуковой Маяк-220, программно-аппаратный комплекс» Стрелец-мониторинг»

Индивидуальные средства защиты для слесарей по обслуживанию и ремонту ТС не предусмотрено действующими нормативными документами.

В целях предотвращения чрезвычайных ситуаций, связанных с пожарами, на предприятии осуществляются следующие мероприятия: разрабатываются инструкции по действиям персонала в случае аварийной и чрезвычайной ситуации; проводится инструктаж по ПБ. Каждый работник, зафиксировавший негативную ситуацию, которая может привести к возникновению пожаров, обязан уведомить об этом своего непосредственного руководителя работ. В процессе выполнения работ, используются легко воспламеняющиеся и горючие вещества и материалы, особое внимание руководством уделено обеспечению ПБ. В цехах и складских помещениях имеются огнетушители, иные средства пожаротушения. Помещения оборудованы системами противопожарной сигнализации и автоматического пожаротушения [24].

Ежегодно проводится организация тренировок по эвакуации персонала предприятий и учреждений при пожаре. План эвакуации вывешен в доступном для работников месте, в соответствии с требованиями к планам эвакуации. Система пожарной сигнализации представляет собой совокупность технических средств. Ручные пожарные извещатели запроектированы в коридорах и у входов из здания. Все извещатели, объединенные в шлейфы пожарной сигнализации подключаются к ПКУ через контролеры двухпроводной линии связи С200-КДЛ. К С200-КДЛ допускается подключать до 10 извещателей. Приборы СПС соединены интерфейсом RS-485. Базовое оборудование размещается в помещении руководителя. При срабатывании не менее двух пожарных извещателей, включенных по логической схеме «И» ПКУ автоматически формирует и выдает сообщение «Пожар» в виде светового и звукового сигналов. При этом, формирование сигналов на СОУЭ и инженерным оборудованием объекта осуществляется за время, не превышающее разности между

минимальным значением времени блокирования путей эвакуации и временем эвакуации после оповещения о пожаре.

4.5 Обеспечение экологической безопасности объекта

Сточные воды, как следствие деятельности СТО имеют негативные характеристики. Основные факторы загрязнения сточных вод: масло, смазка, бензин, керосин. Низкий уровень передовых решений в области очистки сточных вод указывает на острую потребность в исследованиях и новых технологиях, улучшающих очистку сточных вод. Кроме того, новые появляющиеся загрязнители показывают, что это исследование жизненно важно для понимания их природы и последствий, которые они оказывают на водные ресурсы и окружающую среду, а также для достижения их полного устранения, позволяющего их безопасное использование. В качестве отходов образуются: лом, мусор промышленный, фильтры, загрязненные нефтепродуктами, фильтр картонный, отработанные накладки, металлический лом, шины. ГОСТ Р 53692-2009 определяет основные этапы процедуры по сбору, обезвреживанию, транспортировке, размещению, утилизации опасных промышленных отходов [21].

В случае аварийной ситуации для работников и населения, находящегося в пределах воздействия вредных химических веществ необходимо применение средств индивидуальной защиты органов дыхания (СИЗОД). В целом возможные причины возникновения и развития аварийных ситуаций на СТО условно можно разделить на три группы: отказы оборудования; ошибочные действия работников; внешние воздействия природного и техногенного характера. Выводы по разделу: в разделе проведен анализ профессиональных рисков, воздействующих на слесаря по ремонту ТО и Р, представлены мероприятия по снижению рисков, выполненные на основе действующих нормативных документов, проведен анализ пожарной и экологической безопасности объекта.

5 Экономическая эффективность проекта

5.1 Расчёт материальных затрат

5.1.1 Расчёт стоимости вспомогательных материалов

В таблице 12 представлен расчет стоимости вспомогательных материалов.

Таблица 12 - Расчёт стоимости вспомогательных материалов

Наименование материалов	Норма расхода,	Цена за ед, руб.	Сумма, руб
Расходные материалы	115 кг./год	49,8	5727
Масло	70 кг./год	256,0	17920
Смазка консистентная	50 кг./год	325,5	16275
СИЗ	2 шт./чел	8550	34200
Прочее	-	-	25000
Итого		99122	

5.1.2 Расчёт затрат на электроэнергию

«Расчет затрат на электроэнергию производится исходя из мощности энергопотребителей по формуле» [27]:

$$C_{\text{э}} = \frac{M_{\text{у}} \cdot T_{\text{МАШ}} \cdot K_{\text{ОД}} \cdot K_{\text{М}} \cdot K_{\text{В}} \cdot K_{\text{П}} \cdot C_{\text{э}}}{\eta}, \quad (8)$$

где « $M_{\text{у}}$ – электрическая мощность оборудования, кВт

$T_{\text{МАШ}}$ – годовой эффективный фонд работы оборудования, для односменного режима работы принимаем $T_{\text{МАШ}} = 2000$ час.

$K_{\text{ОД}}$ – коэффициент одновременной работы оборудования, принимаем $K_{\text{ОД}} = 0,8$

$K_{\text{М}}$ – коэффициент загрузки оборудования по мощности, принимаем $K_{\text{М}} = 0,75$

$K_{\text{В}}$ – коэффициент загрузки электродвигателей повремени, принимаем $K_{\text{В}} = 0,5$

K_{II} – коэффициент потерь электроэнергии в сети, принимаем

$$K_{II} = 1,04$$

$C_{\text{Э}}$ – цена на электроэнергию, принимаем $C_{\text{Э}} = 2,42 \text{ руб./кВт}\cdot\text{час}$

η – средний КПД электродвигателей оборудования, принимаем

$$\eta = 0,8 \text{ » [27].}$$

Результаты расчетов сводим в таблицу 13.

Таблица 13 - Затраты на электроэнергию стенда

Наименование объекта	Кол-во.	Мощность $M_{\text{У}}$, кВт	Фонд работы $T_{\text{МАШ}}$, час.	Затраты, $C_{\text{Э}}$, руб.
Стенд для срезания накладок	1	2,3	2000	3174

5.2 Определение затрат на оплату труда

«Основная заработная плата работников определяется по формуле» [27]:

$$Z_{\text{ПЛ}} = C_{\text{ч}} \cdot T_{\text{ШГ}} \cdot K_{\text{ПР}} \quad (9)$$

где « $C_{\text{ч}}$ – часовая тарифная ставка рабочего, руб./час.

$T_{\text{ШГ}}$ – годовой фонд рабочего времени, для слесарей по ТО и Р автомобилей принимаем $T_{\text{МАШ}} = 1840 \text{ час.}$ » [16]:

« $K_{\text{ПР}}$ – коэффициент премирования работников, принимаем

$$K_{\text{ПР}} = 1,15 \text{ » [27]:}$$

Затраты на оплату труда слесаря 5 разряда в год – составит 456 000 руб., при часовой тарифной ставке равной 135 руб.

5.3 Прочие расходы

«Отчисления на социальные нужды определяются по формуле» [27]:

$$E_{CH} = Z_{ПЛОСН} \cdot K_C / 100 \quad (10)$$

$$E_{CH} = 571320 \cdot 30 / 100 = 171396 \text{ руб.}$$

«Общие накладные расходы определяются по формуле» [27]:

$$H_H = Z_{ПЛОСН} \cdot K_H \quad (11)$$

$$H_H = 571320 \cdot 0,5 = 285660 \text{ руб.}$$

Таким образом, общие накладные расходы равны 28560 рублей.

5.4 Расчёт себестоимости одного нормо-часа работ

«Стоимость одного нормо-часа в отделении составляет» [27]:

$$C_{НЧ} = \frac{Z_{ОБЩ}}{T_{ОТД}} \quad (12)$$

$$C_{НЧ} = \frac{1233673}{4500} = 274,15 \text{ руб.}$$

Выводы по разделу: в разделе произведен экономический расчет эффективности предлагаемого стенда. Исходя из расчета, можно сделать вывод, что представленный проект экономичен с точки зрения финансовых затрат. Представленная разработка призвана, прежде всего, заменить импортное оборудование отечественными без снижения их эффективности.

Заключение

Своевременный и качественный ремонт тормозной системы автомобиля важный процесс в системе технического обслуживания и ремонта ТС. Тормозная система транспортных средств обеспечивает безопасность как водителя и пассажиров, так и других участников дорожного движения. Совершенствование технологического процесса ремонта тормозных систем автомобиля необходимо вследствие ухода большинства иностранных автопроизводителей. В результате этого в работе решена важная задача по разработке оборудования по диагностике и ремонту узлов транспортных средств.

Представлен технологический расчет предприятия, спроектировано комплексное АТП автобусов ПАЗ. Представлен перечень выполняемых работ по ТО и Р, экспликация оборудования, режим работы АТП и перечень специалистов, выполняемых работ на предприятии. Одним из решений проблематики бакалаврской работы явилось наращивание объемов производства более простого конструктивно оборудования по ТО и Р автомобилей.

Рассмотрены также: принцип работы тормозных колодок, представлен перечень основных неисправностей колодок, показана технологическая карта срезания накладок.

Представлена схема станда для срезания накладок, представлен принцип работы, рассмотрены основные узлы и детали, разрабатываемого устройства, проведены необходимые инженерные расчеты по выбору двигателя и механизмов передачи движения, представлен паспорт изделия, этапы монтажа и обслуживания станда, а также рассмотрен аспект безопасной работы станда в процессе эксплуатации. В процессе эксплуатации станда необходимо проводить осмотр с целью оценки удовлетворительного состояния станда в определенные сроки. Поскольку перед отечественными автотранспортными предприятиями стоит задача -

заменить импортные технологии и оборудование отечественными без снижения их эффективности. Решение задачи требует длительных затрат по времени, поэтому одним из решений является наращивание объемов производства более простого конструктивно оборудования по ТО и Р автомобилей.

В работе проведен анализ профессиональных рисков, воздействующих на слесаря по ремонту ТО и Р, представлены мероприятия по снижению профессиональных рисков, выполненные на основе действующих нормативных документов, проведен анализ пожарной и экологической безопасности объекта. Перед выполнением работ на стенде необходимо пройти инструктаж, ознакомиться с устройством стенда, инструкцией и строго выполнять правила работы, обозначенные в инструкции по охране труда. Приступать к работе на стенде можно только убедившись, что устройство исправно. Указатели давления воздуха стенда должны проходить регулярную калибровку.

Произведен экономический расчет эффективности предлагаемого стенда. Исходя из расчета, можно сделать вывод, что представленный проект экономичен с точки зрения финансовых затрат. Представленная разработка призвана, прежде всего, заменить импортное оборудование отечественными без снижения их эффективности.

Таким образом, цель работы – разработка проект стенда для срезания накладок тормозных колодок автобусов ПАЗ, достигнута, задачи, поставленные в работе, выполнены.

Список используемой литературы

- 1 Анурьев В. И. Справочник конструктора-машиностроителя в 3 томах под ред. И. Н. Жестковой. 8-е изд., перераб. и доп. Москва : Машиностроение, 1999. 875 с.
- 2 Афанасьев Л.Л., Маслов А.А., Колясинский Б.С. Гаражи и станции технического обслуживания автомобилей: альбом чертежей, 3-е изд., перераб. и доп. - М. : Транспорт, 1980. 189 с.
- 3 Болбас М.М. Проектирование предприятий автомобильного транспорта: учебное пособие М. : Издательский центр «Академия», Москва, 2007. 596 с.
- 4 Бондаренко Е.В., Фаскиев Р. Р. Основы проектирования и эксплуатации технологического оборудования : учебник. М. : Академия, 2012. - 304 с.
- 5 Васильев Б. С. Автомобильный справочник (под общ. ред. В. М. Приходько): справочник. Москва : Машиностроение, 2004. 704 с.
- 6 Горина Л. Н., Фесина М. И. Раздел выпускной квалификационной работы «Безопасность и экологичность технического объекта» : учебно-методическое пособие. Тольятти : ТГУ, 2019. - 22 с.
- 7 Епишкин В.Е., Турбин И.В. Выпускная квалификационная работа бакалавра: учебно-методическое пособие для студентов направлений подготовки 23.03.03 «Эксплуатация транспортно-технологических машин и комплексов» (профиль «Автомобили и автомобильное хозяйство»). Тольятти : ТГУ, 2016. 130 с.
- 8 Живоглядов Н. И. Основы расчета, проектирования и эксплуатации технологического оборудования : учеб. Пособие в 2 ч. Ч. 1. Тольятти : ТГУ, 2002. 145 с.
- 9 Кисуленко А.В. Краткий автомобильный справочник, т. 3. «Автобусы» (под общ. ред. А. П. Насонова). Москва : Автополис-Плюс, 2006. 670 с.

10 Лисин В. А. Современные технологии ремонта автомобилей : учебное пособие. Омск: СибАДИ, 2022. 112 с. [Электронный ресурс] : Лань : электронно-библиотечная система. URL: <https://e.lanbook.com/book/221462> (дата обращения: 10.05.2022).

11 Масуев М.А. Проектирование предприятий автомобильного транспорта: учебное пособие. М. : Издательский центр «Академия», Москва, 2007. 224 с.

12 Межгосударственный стандарт. Система стандартов безопасности труда (ССБТ). Опасные и вредные производственные факторы. Классификация. [Электронный ресурс] : ГОСТ 12.0.003-2015 URL: <https://docs.cntd.ru/document/1200136071> (дата обращения 10.05.2022 года).

13 Напольский Г.М. Технологический расчет и планировка АТП: учебное пособие. М. : МАДИ (ГТУ), 2003. 186 с.

14 Об утверждении Примерного перечня ежегодно реализуемых работодателем мероприятий по улучшению условий и охраны труда, ликвидации или снижению уровней профессиональных рисков либо недопущению повышения их уровней [Электронный ресурс] : Приказ Министерства труда и социальной защиты РФ от 29 октября 2021 г. № 771н URL: http://www.consultant.ru/document/cons_doc_LAW_402380/ (дата обращения 10.05.2022 года).

15 Об утверждении Примерного положения о системе управления охраной труда [Электронный ресурс] : Приказ Минтруда России от 29.10.2021 № 776н (Зарегистрировано в Минюсте России 14.12.2021 № 66318) URL: http://www.consultant.ru/document/cons_doc_LAW_403335/ (дата обращения: 10.05.2022).

16 Общесоюзные нормы технологического проектирования предприятий автомобильного транспорта [Электронный ресурс]: ОНТП-01-91. РД 3107938-0176-91. URL: http://www.consultant.ru/document/cons_doc_LAW_94302/ (дата обращения: 10.05.2022).

17 Орлов П. И. Основы конструирования: справочно-методическое пособие в 2-х кн. (под ред. П. И. Усачева) 3-е изд., исправл. М.: Машиностроение, 1988. 89 с.

18 Першин В.А. Типаж и техническая эксплуатация оборудования предприятий автосервиса : учеб. пособие для вузов Ростов-на-Дону : Феникс, 2008. - 414 с.

19 Петин Ю. П. Технологическое проектирование предприятий автомобильного транспорта : учебно-методическое пособие / Ю. П. Петин, Г. В. Мураткин, Е. Е. Андреева. - Тольятти : ТГУ, 2013. - 103 с. [Электронный ресурс]: Лань : электронно-библиотечная система. URL: <https://e.lanbook.com/book/140114> (дата обращения: 10.05.2022).

20 Попов В. А. Тормозные системы автотранспортных средств : учебное пособие. Санкт-Петербург : ПГУПС, 2019. 50 с. [Электронный ресурс] : Лань : электронно-библиотечная система. URL: <https://e.lanbook.com/book/153604> (дата обращения: 10.05.2022).

21 Ресурсосбережение. Обращение с отходами. Этапы технологического цикла отходов [Электронный ресурс] : ГОСТ Р 53692-2009. Национальный стандарт Российской Федерации. (утв. и введен в действие Приказом Ростехрегулирования от 15.12.2009 № 1092-ст). URL: <http://www.consultant.ru/cons/cgi/online.cgi?req=doc&base=EXP&n=508544#V9OtV4TKGpwqtB4O1> (дата обращения 10.05.2022 года).

22 Савич Е.Л., Гурский А.С. Техническое обслуживание и ремонт автомобилей : учебное пособие. [Электронный ресурс] : Лань : электронно-библиотечная система. URL: <https://e.lanbook.com/book/154191> (дата обращения: 10.05.2022).

23 Тахтамышев Х. М. Основы технологического расчета автотранспортных предприятий : учебное пособие / Х.М. Тахтамышев. — 2-е изд., перераб. и доп. Москва : ИНФРА-М, 2022. - 352 с. (Высшее образование: Магистратура). [Электронный ресурс]: Znanium : электронно-

библиотечные системы. URL: <https://znanium.com/catalog/product/1834401>
(дата обращения: 10.05.2022).

24 Технический регламент о требованиях пожарной безопасности [Электронный ресурс] : Федеральный закон от 22.07.2008 №123-ФЗ (ред. от 30.04.2021) URL: http://www.consultant.ru/document/cons_doc_LAW_78699/
(дата обращения 10.05.2022 года).

25 Титунин Б. А. Ремонт автобусов ПАЗ: учеб. Пособие - 2-е изд., перераб. и доп. Москва : Агропромиздат, 1991. 320 с.

26 Чебоксаров А. Н. Основы технологии ремонта автомобилей : учебное пособие. [Электронный ресурс] : Лань : электронно-библиотечная система. URL: <https://e.lanbook.com/book/149459> (дата обращения: 10.05.2022).

27 Чумаков Л.Л. Методические указания к выполнению экономического раздела ВКР для студентов по направлению 190600 «Эксплуатация транспортно-технологических машин и комплексов»: методические указания. Тольятти: ТГУ, 2016. 35 с.

Приложение А

Спецификация

Формат	Зона	Поз.	Обозначение	Наименование	Кол.	Приме- чание	
<i>Документация</i>							
A1			22.БР.ПЭА.412.61.00.000 СБ	Сборочный чертеж	3		
<i>Сборочные единицы</i>							
A3	1		22.БР.ПЭА.412.61.01.000	Каркас стенда	1		
A4	2		22.БР.ПЭА.412.61.02.000	Крышка в сборе	1		
A3	3		22.БР.ПЭА.412.61.03.000	Электрошкаф	1		
A4	4		22.БР.ПЭА.412.61.04.000	Кронштейн	1		
A4	5		22.БР.ПЭА.412.61.05.000	Стойка	1		
A3	6		22.БР.ПЭА.412.61.06.000	Стол поворотный	1		
A4	7		22.БР.ПЭА.412.61.07.000	Вал в сборе	1		
A4	8		22.БР.ПЭА.412.61.08.000	Прижим	2		
<i>Детали</i>							
A4	9		22.БР.ПЭА.412.61.00.009	Нож	1		
A4	10		22.БР.ПЭА.412.61.00.010	Корпус подшипника	1		
A4	11		22.БР.ПЭА.412.61.00.011	Столешница	1		
A4	12		22.БР.ПЭА.412.61.00.012	Шкив ведущий	1		
A4	13		22.БР.ПЭА.412.61.00.013	Шкив	1		
A4	14		22.БР.ПЭА.412.61.00.014	Втулка	2		
A4	15		22.БР.ПЭА.412.61.00.015	Корпус	2		
A4	16		22.БР.ПЭА.412.61.00.016	Шток	2		
A4	17		22.БР.ПЭА.412.61.00.017	Цилиндр	2		
A4	18		22.БР.ПЭА.412.61.00.018	Ось прижима	2		
			22.БР.ПЭА.412.61.00.000				
			Изм.	Лист	№ докум.	Подп.	
			Разраб.	Романенко			
			Проб.	Драчев			
			Н.контр.	Драчев			
			Утв.	Бадровский			
				Стенд для срезания накладок			
				Лит.	Лист	Листов	
					1	2	
				ТГУ, ИМ, гр. ЭТКдп-1702б			

