

МИНИСТЕРСТВО ОБРАЗОВАНИЯ И НАУКИ РОССИЙСКОЙ ФЕДЕРАЦИИ  
федеральное государственное бюджетное образовательное учреждение  
высшего образования  
«Тольяттинский государственный университет»

Институт энергетики и электротехники

Кафедра «Электроснабжение и электротехника»

13.03.02 Электроэнергетика и электротехника  
(код и наименование направления подготовки, специальности)

Электроснабжение  
(направленность (профиль))

## БАКАЛАВРСКАЯ РАБОТА

на тему «Реконструкция электрической части подстанции 35/6 кВ  
«Новая Рачейка»

Студент(ка)

С.В. Кузнецов

(И.О. Фамилия)

(личная подпись)

Руководитель

А.Е. Бурмутаев

(И.О. Фамилия)

(личная подпись)

Консультанты

(И.О. Фамилия)

(личная подпись)

(И.О. Фамилия)

(личная подпись)

**Допустить к защите**

Заведующий кафедрой д.т.н., профессор В.В. Вахнина \_\_\_\_\_

« \_\_\_\_ » \_\_\_\_\_ 2016 г.

Тольятти 2016

## Аннотация

Темой бакалаврской работы является «Реконструкция подстанции 35/6 кВ Новая Рачейка».

На основании исходных данных (годовых графиков нагрузки) выполнен расчет электрической нагрузки подстанции Новая Рачейка 35/6 кВ, произведен выбор количества и мощности силовых трансформаторов подстанций, рассчитаны токи короткого замыкания на сторонах 35, 6 кВ, произведен выбор оборудования и расчет релейной защиты.

Также в объем данной работы входит расчет заземления и молниезащиты. Графический материал представлен соответствующими листами:

- подстанция понизительная 35/6 кВ «Новая Рачейка» до реконструкции;
- подстанция понизительная 35/6 кВ «Новая Рачейка» после реконструкции;
- план-разрез понизительной подстанции 35/6 кВ «Новая Рачейка»;
- схема электрических соединений Сириус-2Л;
- принципиальная однолинейная схема 2БКТП 630/6/0,4 кВА;
- строительная часть 2БКТП.

## Содержание

|   | <i>стр.</i> |
|---|-------------|
| Введение.....   | 5           |
| 1. Характеристика подстанции «Новая Рачейка».....   | 6           |
| 2. Расчет нагрузок подстанции «Новая Рачейка».....  | 8           |
| 3. Реконструкция главной электрической схемы подстанции<br>«Новая Рачейка».....           | 9           |
| 4. Выбор главной схемы электрических соединений<br>подстанции «Новая Рачейка».....        | 11          |
| 5. Расчет токов короткого замыкания подстанции «Новая Рачейка».....                       | 16          |
| 6. Выбор и проверка воздушной линии 35 кВ.....  | 21          |
| 7. Выбор электрической аппаратуры и токоведущих частей подстанции<br>«Новая Рачейка»..... | 23          |
| 8. Релейная защита и автоматика подстанции «Новая Рачейка».....                           | 39          |
| 9. Расчёт защитного заземления подстанции «Новая Рачейка».....                            | 54          |
| 10. Расчет молниезащиты подстанции «Новая Рачейка».....                                   | 57          |
| Заключение.....   | 60          |
| Список использованных источников.....   | 61          |

## **Введение**

Необходимую надежность работы всех секторов современного хозяйства любой страны обеспечивает надежные и прогрессивные электротехнические аппараты. Важное значение в этом играет состояние электрооборудования и всей электротехнической продукции, используемой в системах электроснабжения как низшего, так и высшего напряжений.

В данное время перед энергетиками остро стоит вопрос технического перевооружения парка силовых машин и другого электрооборудования. Для решения данного вопроса требуется наличие полной информации о техническом состоянии данной аппаратуры в настоящее время, возможности продления срока службы, а также частичной либо полной замене, новых конструкторских разработках, технических параметрах и иностранных аналогах.

Подстанция «Новая Рачейка» оснащена электротехническим оборудованием, произведенным в период с 1975 по 1977гг.

Данные элементы уже давным-давно выработали свой ресурс, рекомендованный производителем. Оно потеряло актуальности в виду того, что не обеспечивает требуемый уровень надежности, а также не соответствует современным параметрам по пожаро-взрывоопасности и требует ежегодных значительных финансовых вливаний, идущих на обслуживание и починку изношенных элементов и узлов.

Целью представленной работы является повышение структурной надежности систем электроснабжения действующей подстанции «Новая Рачейка». В ходе реконструкции планируется изменение схемы по стороне 35 кВ и 6 кВ. Взамен существующего силового трансформатора и масляных выключателей на сторонах 35 и 6 кВ – установка новых, более мощных трансформаторов, элегазовых и вакуумных выключателей.

## **1 Характеристика подстанции «Новая Рачейка»**

Подстанция «Новая Рачейка» спроектирована и введена в эксплуатацию в 1975 году с целью осуществления электроснабжения Ставропольского района.

По степени надежности и бесперебойности электроснабжения потребителей Ставропольского района относятся ко второй и третьей категории.

Подстанция «Новая Рачейка» оснащена силовым трансформатором типа ТМ, мощностью 4000 кВА на напряжение 35/6 кВ. Предполагается установка двух трансформаторов на данной подстанции.

При осуществлении реконструкции или технического перевооружения главной понизительной подстанции мощность силовых трансформаторов выбирается таким образом, чтобы при выключении (аварийном или плановом) из сети наиболее загруженного из них на время восстановления или замены, оставшийся в работе трансформатор мог обеспечивать и поддерживать электропитание всех потребителей. [1]

Сервисное обслуживание ПС выполняется ремонтным персоналом отделения «МРСК Волги» «Самарские РС» Жигулевского ПО.

Электроснабжение самой ПС выполнено с помощью воздушной линии 35 кВ. Открытое распределительное устройство выполнено по упрощенной схеме «линия-трансформатор». В электрическую сеть трансформатора включены разъединители и выключатель на номинальное напряжение 35 кВ.

Установленный ресурс, рекомендованный производителем данного оборудования и аппаратов, давным-давно истек. Внутренний (скрытый) износ и внешнее состояние (большие габариты) делает указанные элементы электротехнической системы морально устаревшими.

Также они не соответствуют современным требованиям структурной надежности и защищенности системы электроснабжения от неустойчивых режимов, а также требуют существенных расходов на сервисное обслуживание и восстановление работоспособности после аварий.

Электротехническое оборудование, имеющее значительный износ, может стать причиной серьезных аварий и трагедий с участием персонала, а впоследствии привести к нарушению электроснабжения конечных пользователей электрической энергии.

В связи с чем, предлагается при проведении реконструкции ПС замена существующего оборудования на новое.

Все оснащение открытого распределительного устройства 35 кВ устанавливается без изменения строительной части подстанции открытым способом. ЗРУ-6 кВ выполнено ячейками К-12, которые оснащены выключателями типа ВК-6. Низшая сторона 6 кВ имеет схему с обходной системой шин.

Электроснабжение собственных нужд ПС выполнено от понижающего трансформатора типа ТМ, номинальной мощности 40 кВА, напряжением 6/0,4 кВ. К собственным нуждам относятся: подогрев помещения, электрошкафов ЗРУ-10 кВ, релейной защиты и автоматики и т.д.

Согласно Правилам устройства электроустановок на ПС должна быть обеспечена следующими видами защит: защита вводов 6 кВ – двухступенчатая МТЗ на реле РТ-81, на отходящих фидерах электрического питания 6 кВ – МТО, МТЗ на реле РТ-81 и защита от ЗЗ.

Автоматика на ПС «Новая Рачейка» выполнена в виде АПВ-35 кВ. Релейная защита, как и основное силовое оборудование, имеет существенный износ, поэтому, несомненно, требует замены.

Несрабатывание РЗ и А может стать причиной серьезной аварии и привести к человеческим жертвам. Проектом реконструкции предполагается замена существующих защит, выполненные аналоговыми приборами, на защиты в виде микропроцессорных устройств.

Также на подстанции установлены молниеотводы для защиты от попадания разрядов молний в дорогостоящее оборудование. Защита от внешних перенапряжений выполнено с использованием ОПН-35, 6 кВ.

## 2 Расчет нагрузок подстанции «Новая Рачейка»

Выполнение расчета нагрузок требуется для осуществления выбора силовых трансформаторов. Расчет ведется на основе годовых и суточных графиков нагрузок ПС 35/10кВ «Новая Рачейка», а также с учетом возможности разрастания распределительных сетей, а, следовательно, увеличением потребляемой мощности. Данные сведены в таблицу 1.

Таблица 1 – Нагрузочные характеристики подстанции

| № п/п | Наименование нагрузок | Тип ЛЭП | Напряжение, кВ | cosφ |
|-------|-----------------------|---------|----------------|------|
| 1     | Ввод 1                | ВЛ      | 10             | 0,92 |

Годовые графики нагрузок представлены на рисунках 1.

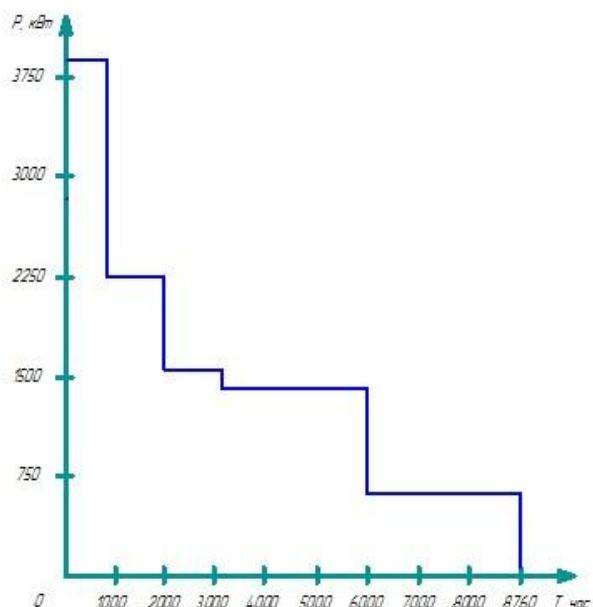


Рисунок 1 – Годовой график нагрузок ввод-1

По представленным графикам нагрузок определяем расчетную мощность как для потребителей электрической энергии, так и по главной понизительной подстанции.

Расчет полной мощности для потребителей производим по формуле:

$$S_n = \frac{P_{in}}{\cos\varphi_{in}}, \quad (1)$$

где  $P_{in}$  – максимальная потребляемая активная мощность потребителя, кВт.

Определяем полную мощность ввода 6 кВ:

$$S_{\phi-1} = \frac{2875}{0.92} = 3125 \text{ кВА}$$

где  $\cos\varphi = 0,92$  – коэффициент мощности потребителей.

Определяем значение потребляемой электроэнергии потребителей:

$$W = \sum_{i=1}^k P_{in} \cdot t_{in} \quad (2)$$

где:  $P_{in}$  – потребляемая активная мощность соответствующей ступени графика, кВт;  $t_{in}$  – продолжительность нагрузки соответствующей ступени графика, час.

Определяем значение потребляемой электроэнергии ввод 6 кВ:

$$W_{nc} = \left( \begin{array}{l} 3870 \cdot 800 + 2250 \cdot 1200 + 1500 \cdot 1300 + \\ + 1300 \cdot 2700 + 600 \cdot 2760 \end{array} \right) = 12116 \text{ МВт} \cdot \text{ч}$$

Определяем значение продолжительности максимальной годовой нагрузки подстанции:

$$T_{.m} = \frac{W_{.мак}}{P_{.мак}}, \quad (3)$$

$$T_{.m} = \frac{12116}{3,870} = 3130 \text{ ч}$$

где:  $P_{max}$  – максимальная потребляемая мощность по подстанции в целом, МВт;  $W_{max}$  – максимальная потребляемая электроэнергия по подстанции, МВт·ч.

В процессе проектирования или технического перевооружения ГПП, а также иных РУ выбор мощности силового трансформаторного оборудования осуществляется таким образом, что при плановом или аварийном отключениях одного из двух, оставшийся в работе мог бесперебойно осуществлять электроснабжение конечных потребителей [1].

Согласно данным по нагрузке ПС с учетом перспективы развития района электроснабжения, а так же на основании данных о фактическом состоянии работающих трансформаторов ТМН-/35/6 4000 кВА и ТМН-/35/6 3200 кВА, надежности их работы за истекший период, техническом уровне, фактическом сроке эксплуатации в отношении к нормативному сроку службы делаем вывод о возможности дальнейшей эксплуатации данных трансформаторов.



### **3 Реконструкция главной электрической схемы подстанции «Новая Рачейка»**

Как было сказано выше, подстанция «Новая Рачейка» введена в эксплуатацию в начале 70-х годов XX века. Основные элементы системы электроснабжения функционируют по настоящее время и имеют повышенный износ. В условиях развития экономики страны необходимы дополнительные мощности, выделение которых невозможно при использовании устаревшего и изношенного оборудования.

С точки зрения надежности систем электроснабжения рассматриваемая схема имеет ряд недостатков, исключая которые, возможно существенно повысить надежность схемы системы: *первый недостаток* схемы – структурный (система имеет один питающий ввод, а следовательно отсутствует резервирование по высокой стороне 35 кВ); *второй недостаток* схемы также является структурным – отсутствует секционирование между первым и вторым вводами 6 кВ, что резко снижает надежность схемы.

С целью устранения первого недостатка необходимо строительство второго питающего ввода (ВЛ-35 кВ, l=5 км). Дополнительно при строительстве второго питающего ввода следует предусмотреть проведение реконструкции ОРУ-35 кВ, которая заключается в оснащении схемы системой АВР-35 кВ. Предполагается введение II секции 35 кВ. Связь между I и II секцией будет осуществлена при помощи секционных разъединителей и выключателя.

С целью устранения второго недостатка, и учитывая повышенный износ оборудования 6кВ, необходима реконструкция ЗРУ-6 кВ. Предполагается введение II секции 6кВ с заменой существующих ячеек 6кВ и релейной защиты. Связь между I и II секцией будет осуществлена при помощи СР и СВ.

В ходе реализации указанных мероприятий повысится уровень структурной надежности ПС «Новая Рачейка», появляется возможность повысить надежность распределительных сетей 6, 0,4 кВ путем использования двухлучевой схемы с применением БКТП.

#### **4 Выбор главной схемы электрических соединений подстанции «Новая Рачейка»**

Главная схема электросоединений подстанции представляет собой группу электрического оборудования (трансформаторы, реакторы, выключатели и т.д.).

Схемы главных понизительных подстанций при определенном проектировании разрабатываются на основании перспектив развития всей энергосистемы в целом, схем снабжения электрической энергией региона и иных ранее сделанных или выдвинутых предположений и разработок, направленных на развитие электросетей и должны соответствовать следующим требованиям:

1. Производить переключающие операции необходимого количества линий электропередачи, трансформаторов, автотрансформаторов с учетом возможностей подстанции.
2. Поддерживать необходимый уровень надежности функционирования распределительных устройств исходя из критериев электроснабжения покупателей электрической энергии в согласовании с категориями электроприемников потребителей и транзитных потоков мощности в устойчивом режиме без лимитирования мощности и в поставарийных режимах, когда обесточенными остаются несколько присоединений с учетом той нагрузки, которое несло на себе отключившееся оборудование. [7]
3. При необходимости производить секционирование сетей электроснабжения и гарантировать функционирование распределительных устройств при заданных значениях токов К.З.
4. Учитывать вероятность возникновения аварийных ситуаций и обеспечивать безопасность при проведении восстановительных работ на отдельных элементах системы.

5. Обеспечивать предъявляемые требования по наглядности, компактности и унификации при сервисном обслуживании.

Электрические схемы распределительных устройств должны предусматривать осуществление операции вывода отдельных элементов схемы в ремонт:

1. Для распределительных устройств до 220 кВ применим метод, при котором возможны временные отключения присоединения ЛЭП или трансформатор, в котором выключатели для осуществления коммутации для достижения требуемых целей при проведении восстановительных (сервисных) работ. Это возможно в случае, если удовлетворяются условия электроснабжения потребителей электрической энергии и обеспечения перетоков мощности; в случае, если обесточивание цепи невозможно – коммутация цепи на обходную систему шин или же внедрением таких схем, в которых в коммутациях присоединений задействовано более одного выключателя.
2. Методом выключения присоединения при согласовании с потребителем электрической энергии на определенное время.
3. Для оборудования, присоединенного к ЛЭП или трансформаторам, при отключённых ВЛ и Т. [3] В связи с возможностью развития региона возникает необходимость включения потребителей I категории, которые в соответствии Правилами устройств электроустановок допускает интервал в электроснабжении по времени функционирования АВР. Существующая схема ПС «Новая Рачейка» не соответствует данному описанию, в связи с чем, требует реконструкции.

Принимаем схему включения с выключателями на высокой стороне напряжения и переключкой с выключателями в цепях трансформатора. Представленная схема на рисунке 4 соответствует всем перечисленным требованиям.

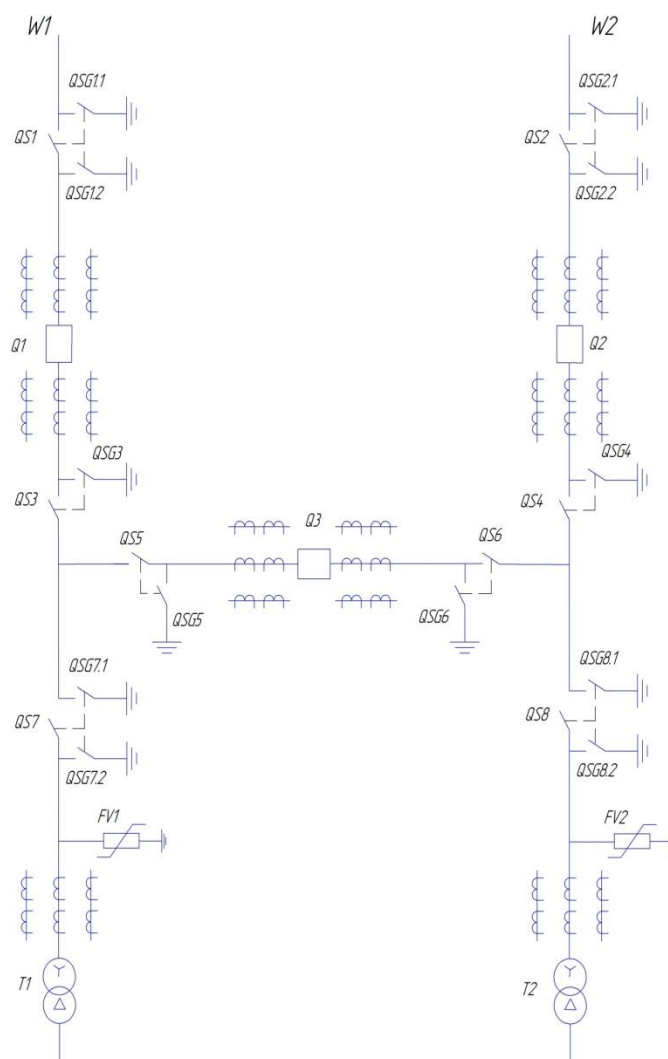


Рисунок 4 – Схема ОРУ 35 кВ

Работа схемы.

- в установившемся нормальном режиме функционирования выключатели Q1, Q2 имеют замкнутые контакты. Выключатель Q3 находится в горячем резерве. Контактные части разъединителей QS1... QS8 находятся в замкнутом положении. Электроснабжение потребителей выполнено благодаря 2-м ЛЭП W1, W2 посредством выключателей и разъединителей, а также с использованием трансформаторов.

- при осуществлении сервисного обслуживания ЛЭП W1 (W2) требуется отключение выключателя Q1 (Q2). При отключении данного выключателя включается в работу секционный выключатель Q3. Данная манипуляция проходит без отключения действующих трансформаторов.

- при выводе в ремонт части линий по причине КЗ выключается выключатель Q1 (Q2), в свою очередь трансформатор T1(T2) на какое-то время остается без напряжения. В данном случае устройством автоматического включения резерва будет введен в работу секционный выключатель, а потребитель не пострадает.

- при возникновении дефекта одного из трансформаторов газовая, дифференциальная релейная защита или МТЗ производит отключение выключателей по низкой и высокой сторонах напряжения относительно поврежденного трансформатора. Вследствие чего по стороне низкого напряжения системой АВР будут включены в работу секционные выключатели, тем самым конечный потребитель обесточен не будет.

На стороне 10 кВ выбираем схему «Одна рабочая секционированная выключателем система шин» (рисунок 5)

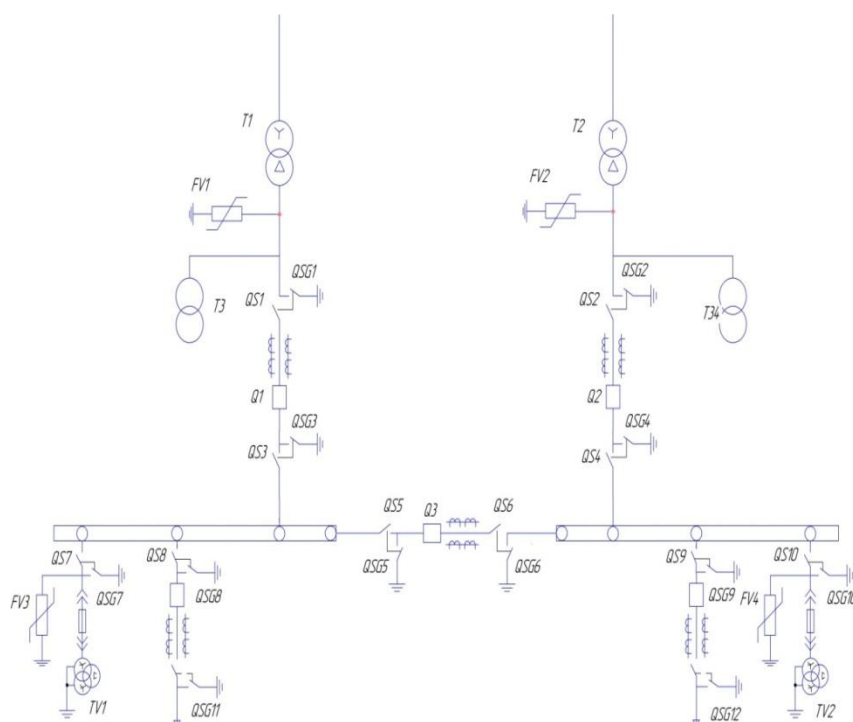


Рисунок 5 – Схема РУ 10 Кв

### Работа системы.

- в установившемся нормальном режиме функционирования выключатели Q1, Q2 имеют замкнутые контакты. Выключатель Q3 находится в горячем

резерве. Контактные части разъединителей QS1... QS10 находятся в замкнутом положении. Электроснабжение потребителей осуществляется с помощью выключателей и разъединителей, а также с использованием трансформаторов.

- при отключении напряжения I (II) секции сборных шин системой автоматического ввода резерва будет осуществлено отключение выключателя Q1 (Q2) и введен в работу секционный выключатель Q3, вследствие чего электроснабжение потребителя нарушено не будет.

- при возникновении дефекта одного из трансформаторов газовая, дифференциальная релейная защита или МТЗ производит отключение выключателей по низкой и высокой сторонах напряжения относительно поврежденного трансформатора. Вследствие чего по стороне низкого напряжения системой АВР будут включены в работу секционные выключатели, тем самым конечный потребитель обесточен не будет.

## 5 Расчет токов короткого замыкания подстанции «Новая Рачейка»

Проведение расчетов токов короткого замыкания необходимо при проектировании, реконструкции, техническом перевооружении для осуществления выбора электрооборудования, токоведущих частей, заземлений, устройств защиты и т.д.

Расчет токов короткого замыкания с целью осуществления выбора кабельной продукции производится по техническим и электродинамическим критериям при возникновении КЗ для определения характеристик срабатывания, определения чувствительности выбранных уставок РЗА рассчитывается приближенным методом. [16]

При проведении расчетов не предусматривают следующие параметры:

- сдвиг по фазе электродвижущей силы и смена частоты;
- ток намагничивания трансформаторов;
- насыщение магнитных систем;
- емкостную проводимость ЛЭП;
- возможную не симметрию нагрузок;
- влияние резкопеременной нагрузки и т.д.

Исходная схема для расчётов токов короткого замыкания представлена на рисунке 6.

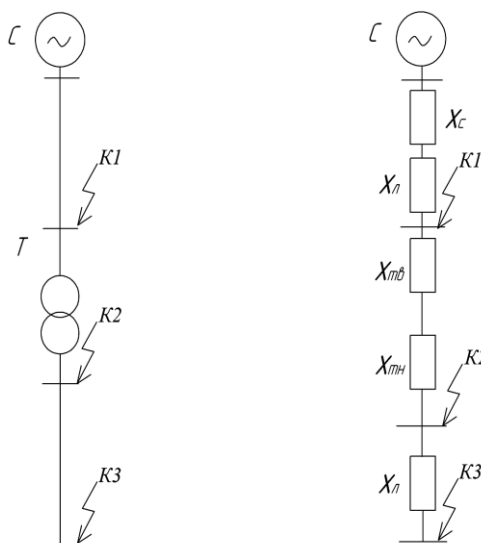


Рисунок 6 – Исходная схема для расчетов токов короткого замыкания

Исходные данные:

Система:  $U_H = 35$  кВ       $x_c = 2,1$  Ом

Воздушная линия:  $x_o = 0,195$  Ом/км;  $l = 5$  км;  $U_H = 35$  кВ.

Кабельная линия:  $x_o = 0,074$  Ом/км;  $r_o = 0,122$ ;  $l = 1,6$  км;  $U_H = 6,3$  кВ.

Трансформатор:  $S_H = 4,0$  МВА.

Определение параметров схемы замещения: при  $S_6 = 1000$  МВА.

### 5.1 Расчет токов К.З. в точке К1

Принимаем базисную мощность равную:  $S_6 = 1000$  МВА.

Определим сопротивление системы:

$$x_c = x_o \frac{S_6}{U_H^2} \quad (4)$$

$$x_c = 2,10 \cdot \frac{1000}{35^2} = 1,71 \text{ О.е.}$$

Определим сопротивление по линии 35 кВ:

$$X_{Л} = X_o \cdot l \cdot \frac{S_6}{U_H^2} \quad (5)$$

$$X_{Л} = 0,195 \cdot 5 \cdot \frac{1000}{35^2} = 0,80 \text{ О.е.},$$

где  $x_o = 0,195$  Ом/км – сопротивление 1 км воздушной линии.

Результирующее сопротивление для точки К1:

$$X_{\Sigma 1} = X_c + X_{вл} \quad (6)$$

$$X_{\Sigma 1} = X_c + X_{вл} = 1,71 + 0,80 = 2,51 \text{ О.е.}$$

Определим периодическую слагающую токов К.З:

$$I_{K1} = \frac{S_6}{\sqrt{3} \cdot U_H \cdot x_{\Sigma 1}} \quad (7)$$

$$I_{K1} = \frac{1000}{\sqrt{3} \cdot 35 \cdot 2,51} = 6,57 \text{ кА}$$

Определим мощность короткого замыкания:



$$S_{K1} = \sqrt{3} \cdot I_{K1} \cdot U_H \quad (8)$$

$$S_{K1} = 1,73 \cdot 6,57 \cdot 35 = 398 \text{ МВА}$$

Определим ударный ток короткого замыкания:

$$i_{уд1} = \sqrt{2} \cdot K_y \cdot I_{K1} \quad (9)$$

$$i_{уд1} = 1,41 \cdot 1,8 \cdot 6,57 = 16,67 \text{ кА}$$

где:  $K_y = 1,8$  – ударный коэффициент.

Определяем действующие значения полного тока К.3.:

$$I_{Y1} = I_{K1} \cdot \sqrt{1 + 2(K_{Y1} - 1)^2} \quad (10)$$

$$I_{Y1} = 6,57 \cdot \sqrt{1 + 2(1,8 - 1)^2} = 9,92 \text{ кА}$$

## 5.2 Расчет токов К.3 в точке К2

Принимаем базисную мощность равную:  $S_6 = 1000 \text{ МВА}$

Определяем сопротивление трансформатора:

$$X_m = \frac{U_{K\%}}{100} \cdot \frac{S_6}{S_H} \quad (11)$$

$$X_T = \frac{10,5}{100} \cdot \frac{1000}{4,0} = 26,25 \text{ О.е.}$$

Определяем суммарное сопротивление для точки К2:

$$X_{\Sigma 2} = X_{\Sigma 1} + X_m \quad (12)$$

$$X_{\Sigma 2} = 2,51 + 26,25 = 28,76 \text{ О.е.}$$

Определим периодическую слагающую токов К.3:

$$I_{K2} = \frac{S_B}{\sqrt{3} \cdot U_B \cdot X_{\Sigma 2}} \quad (13)$$

$$I_{K2} = \frac{1000}{\sqrt{3} \cdot 6,3 \cdot 28,76} = 3,19 \text{ кА}$$

Определим мощность короткого замыкания:

$$S_{K2} = \sqrt{3} \cdot I_{K2} \cdot U_H \quad (14)$$

$$S_{K2} = 1,73 \cdot 3,19 \cdot 6,3 = 34,78 \text{ МВА}$$

Определим ударный ток короткого замыкания:

$$i_{УД2} = \sqrt{2} \cdot K_Y \cdot I_{K2} \quad (15)$$

$$i_{УД2} = 1,41 \cdot 1,72 \cdot 3,19 = 7,74 \text{ кА}$$

где:  $K_Y = 1,72$  – ударный коэффициент.

Определяем действующие значения полного тока К.З.:

$$I_{Y2} = I_{K2} \cdot \sqrt{1 + 2(K_Y - 1)^2}; \quad (16)$$

$$I_{Y2} = 3,19 \cdot \sqrt{1 + 2(1,72 - 1)^2} = 4,55 \text{ кА}.$$

### 5.3 Расчет токов К.З. в точке К3

Определяем сопротивление кабельной линии:

$$X_{КЛ} = X_0 \cdot l \quad (17)$$

$$X_{КЛ} = 0,074 \cdot 1,6 = 0,12 \text{ Ом}$$

$$R_{КЛ} = R_0 \cdot l \quad (18)$$

$$R_{КЛ} = 0,122 \cdot 1,6 = 0,20 \text{ Ом}$$

$$Z_{КЛ} = \sqrt{X_{КЛ}^2 + R_{КЛ}^2} \quad (19)$$

$$Z_{КЛ} = \sqrt{0,12^2 + 0,20^2} = 0,23 \text{ Ом}$$

$$Z_{КЛ} = Z_{КЛ} \frac{S_{\delta}}{U_{CH}^2} \quad (20)$$

$$Z_{КЛ} = 0,23 \cdot \frac{1000}{6,3^2} = 5,79 \text{ О.е.}$$

Определяем суммарное сопротивление для точки К3:

$$X_{\Sigma 3} = X_C + X_L + X_T + X_{KL} \quad (21)$$

$$X_{\Sigma 3} = 1,71 + 0,80 + 26,25 + 5,79 = 34,54 \text{ О.е.}$$

Определим периодическую слагающую токов К.З.:

$$I_{K3} = \frac{S_B}{\sqrt{3} \cdot U_H \cdot X_{\Sigma 2}} \quad (22)$$

$$I_{K3} = \frac{1000}{\sqrt{3} \cdot 6,3 \cdot 34,54} = 2,65 \text{ кА}$$

Определим мощность короткого замыкания:

$$S_{K3} = \sqrt{3} \cdot I_{K3} \cdot U_H \quad (23)$$

$$S_{K3} = 1,73 \cdot 2,65 \cdot 6,3 = 28,92 \text{ МВА}$$

Определим ударный ток К.З.:

$$i_{уд3} = \sqrt{2} \cdot K_Y \cdot I_{K3} \quad (24)$$

$$i_{уд3} = 1,41 \cdot 1,72 \cdot 2,65 = 6,43 \text{ кА}$$

где:  $K_Y = 1,72$  – ударный коэффициент.

Определяем действующие значения полного тока К.З.:

$$I_{Y3} = I_{K3} \cdot \sqrt{1 + 2(K_Y - 1)^2} \quad (25)$$

$$I_{Y3} = 2,65 \cdot \sqrt{1 + 2(1,72 - 1)^2} = 3,78 \text{ кА}$$

Результаты расчетов токов короткого замыкания подстанции «Новая Рачейка» сведены в таблицу 2.

Таблица 2 – Результаты расчетов токов к.з. подстанции «Новая Рачейка»

| Точки К.З. | $I_k, \text{ кА}$ | $i_{уд}, \text{ кА}$ | $I_y, \text{ кА}$ | $S_{к.з.}, \text{ МВА}$ |
|------------|-------------------|----------------------|-------------------|-------------------------|
| К1         | 6,57              | 16,67                | 9,92              | 398                     |
| К2         | 3,19              | 7,74                 | 4,55              | 34,76                   |
| К3         | 2,65              | 6,43                 | 3,78              | 28,92                   |

## 6 Выбор и проверка воздушной линии 35 кВ

а) Определение расчетного тока в нормальном режиме:

$$I_{i \text{ расч.}} = \frac{S_{p.l.}}{\sqrt{3} \cdot U_n} \quad (26)$$

$$I_{i \text{ расч.}} = \frac{3200 \cdot 1,4}{\sqrt{3} \cdot 37} = 70 \text{ А}$$

б) Выбор сечения жил кабелей по экономической плотности тока:

$$F_{\text{э}} = I_{p.l.} / j_{\text{эк}}, \quad (27)$$

где  $j_{\text{эк}} = 1,1$  – нормативное значение экономической плотности тока [6].

Результаты расчетов занесены в таблицу 3.

Таблица 3

| Расчетные сечения,<br>мм <sup>2</sup> | Стандартные сечения,<br>мм <sup>2</sup> | Длительно допустимый<br>ток, А |
|---------------------------------------|---|--------------------------------|
| $F_{\text{э}1} = 70/1,1 = 64$         | 70                                      | 265                            |

Рассматриваем сталеалюминиевый провод АС-70.

г) Проверка выбранных сечений кабелей по нагреву:

$$I_{i \text{ доп}} = k_1 \cdot k_2 \cdot I_{\text{доп}} \quad (28)$$

$$I_{i \text{ доп}} = 1,2 \cdot 1 \cdot 265 = 318 \text{ А},$$

где  $I_{i \text{ доп}}$  – фактический длительно допустимый ток, А;  $k_1 = 1,2$  – поправочный коэффициент на температуру окружающей среды [6];  $k_2 = 1$  – поправочный коэффициент на число проводов, проложенных рядом [6];  $I_{\text{доп}}$  – справочный длительно допустимый ток, А.

Таблица 4 – Характеристики кабеля

|                               |     |
|-------------------------------|-----|
| Сечение, мм <sup>2</sup>      | 70  |
| $I_{i \text{ доп}}, \text{А}$ | 318 |
| $I_{\text{расч.}}, \text{А}$  | 70  |

$$I_{i \text{ доп}} > I_{1 \text{ расч}} \quad (29)$$

$$318 \text{ A} > 70 \text{ A},$$

следовательно, кабель подходит по нагреву.

д) Проверка выбранных сечений по условиям токораспределения в доаварийном режиме.

$$I_{i \text{ доп.ав.}} = 1,3 \cdot I_{i \text{ доп.}}, \text{ A} \quad (30)$$

$$I_{i \text{ доп.ав.}} = 1,3 \cdot 318 = 413,4 \text{ A}$$

Таблица 5 – Характеристика кабеля

|                                      |       |
|--------------------------------------|-------|
| Сечение, мм <sup>2</sup>             | 70    |
| $I_{i \text{ доп.доав.}}, \text{ A}$ | 413,4 |
| $I_{i \text{ доп.}}, \text{ A}$      | 318   |

Проверка выбранных сечений по условиям токораспределения в доаварийном режиме показывает, что провод подходит для дальнейшего рассмотрения т.к

$$I_{i \text{ доп.ав.}} > I_{i \text{ доп.}}$$

$$413,4 \text{ A} > 318 \text{ A}$$

е) Проверка сечения жил кабелей по потерям напряжения.

$$\Delta U = I_{\text{доав}} \cdot r \cdot \cos \varphi, \quad (31)$$

где  $\cos \varphi = 0,84$ ;  $l=5$  км.

$$\Delta U_{\text{л}} = 413,4 \cdot 5 \cdot 0,46 \cdot 0,84 = 799 \rightarrow 2,2 \%$$

$$U = U_{\text{ном}} - \Delta U_{\text{л}} \quad (32)$$

$$U = 37000 - 799 = 36201 \text{ В}$$

Согласно полученным результатам, максимальные потери на линии составляют 2,2 %. Следовательно, сечения жил кабеля проходят по проверке потерь напряжения.

## **7 Выбор электрической аппаратуры и токоведущих частей подстанции «Новая Рачейка»**

Все элементы электросистемы могут находиться в трех основных режимах функционирования: в режиме номинальной нагрузки (самый продолжительный режим работы), режиме перегрузок (до 40%) и в режиме КЗ.

При номинальном режиме эксплуатации надежное функционирование оборудования обусловлено верным выбором их по номинальному току и напряжению [9].

При ненормальном режиме, когда величина суммарной нагрузки превышает допустимое (номинальное) значение надежное функционирование оборудования лимитировано по продолжительности, а время пребывания оборудования в данном состоянии исключительно зависит от величин тока и напряжения. Так для каждой единицы электротехнической системы имеется диапазон значений тока и напряжений, при котором гарантируется работа без разрушения его целостности.

При режиме короткого замыкания надежное функционирование оборудования обусловлено соотношением выбранных характеристик данного оборудования по условиям термической и электродинамической стойкости.

Для коммутационной аппаратуры, за исключением аппаратуры с ручным приводом, добавляются обязательный параметр, который характеризует отключающую способность.

При выборе оборудования и токоведущих частей необходимо принимать во внимание род установки. Иными словами место установки может быть либо внутри помещения, либо на открытом воздухе. Также следует учитывать климатические особенности.

Схемы для расчета токов короткого замыкания выбираются или строятся таким образом, чтобы были учтены самые неблагоприятные тяжелые условия функционирования исследуемой системы. На расчётной схеме выбирается ряд

точек короткого замыкания (условно), в которых через установку, при котором замыкание протекает наибольший ток.

После проведения необходимых расчетов, выбранное оборудование и другие токоведущие части должны отвечать требованиям технико-экономического расчета.

## **7.1 Выбор оборудования 35 кВ**

### **7.1.1 Выбор выключателей**

Высоковольтные выключатели подразделяются на: масляные; электромагнитные; воздушные; вакуумные; элегазовые.

Одними из первых были разработаны масляные выключатели. Они и по сей день используются на различных подстанциях и электроустановках. Данные коммутационные аппараты способны производить отключения больших токов короткого замыкания. Однако у них имеются серьезные недостатки, которые побудили конструкторов и разработчиков к поиску новых технических решений. Масляные выключатели обладают высокой пожароопасностью и требуют капитальных затрат на сервисное обслуживание.

На смену масляным выключателем пришли электромагнитные и воздушные выключатели. Они не смогли завоевать рынок электротехники, потому как обладали серьезными недостатками, такими как внушительные габариты. В связи с чем, они не всегда могли быть использованы при проведении реконструкций подстанций.

Следующим этапом в развитии коммутационной аппаратуры является создание новых вакуумных и элегазовых выключателей.

В сетях 110 кВ электроснабжающие организации начали масштабное применение элегазовых выключателей, а также замену масляных и воздушных на указанные типы оборудования, так как они имеют более высокую электрическую прочность по сравнению со своими предшественниками и теплопроводность, а также имеют более скромные габаритные размеры.

В свою очередь вакуумные выключатели заняли нишу более низкого класса напряжения от 6 до 35 кВ. Они наиболее востребованы и популярны на территории Российской Федерации и за ее пределами на международной энергетической арене.

Вакуумная коммутационная техника не лишена недостатков, однако имеет высокую популярность благодаря своей экологической чистоте в отличие от масляной и элегазовой техники. Современные разработки и научные изыскания в области гашения дуги подают надежду на создание в обозримом будущем вакуумной коммутационной аппаратуры высшие классы напряжения.

Рассмотрим более подробно элегазовую коммутационную технику. Данная техника развивается в различных направлениях и дает надежды на хорошие перспективы, так как прототипы новых разработок обладают весьма привлекательными технико-экономическими показателями.

Из всего разнообразия инновационных направлений в области элегазовой техники можно выделить следующие:

1. Модульные выключатели на высшие классы напряжения, предназначенные для гашения электрической дуги больших значений токов короткого замыкания. Данные серии выключателей способны функционировать в загрязненных и неблагоприятных климатических условиях.

2. Элегазовая коммутационная дугогасительная техника на классы напряжений от 10 до 35 кВ предназначенная для специального использования. Примером того может являться передвижные электрифицированные составы.

3. Еще одним из направлений являются разработки выключателей нагрузки в элегазовой среде на класс напряжения от 15 до 110 кВ, предназначенные для отключения при больших значениях емкостных и индукционных токов.

*Преимущества:* пожаробезопасность; быстрое действие; высокая отключающая способность; сравнительно небольшой износ рабочих поверхностей токоведущих контактов, а, следовательно, наличие хорошего и



продолжительного рабочего ресурса; простота сервисного обслуживания; возможность проведения новых разработок на существующей основе.

*Недостатки:* необходимо иметь специальные устройства, позволяющие производить чистку узлов элегазового оборудования от шестифторовой серы; из-за сложности конструктивных элементов требуется использовать дорогостоящие высоконадежные уплотнительные изделия для удержания летучего элегаза; значительные стоимостные затраты на изготовления камеры гашения дуги.

Общие сведения вакуумных выключателей.

В вакуумной дугогасительной технике гашение дуги осуществляется при помощи переключающих операций в ВДК.

*Преимущества:* повышенная стойкость к износу контактных токоведущих частей при осуществлении переключающих операций при номинальных значениях токов и напряжений. Количество коммутационных операций при номинальных значений токов и напряжений без замены вакуумно-дугогасительной камеры составляет от 10000 до 50000; сервисное обслуживание вакуумнодугогасительных аппаратов сводится к смазке подвижных механических сочленений устройства с периодичностью один раз в пять лет; возможность использования вакуумного оборудования в агрессивных средах; значительный спектр температур использования, в которых возможна стабильная работа вакуумнодугогасительной камеры; высокая вибрационная стойкость, а также стойкость к ударным нагрузкам. Причиной этого является незначительная масса и малогабаритность агрегатов; в связи с тем, что вакуумная аппаратура имеет меньшие габариты по сравнению с масляными производители высоковольтных ячеек наладили производство малогабаритных ячеек с продольным и поперечным расположением переключающего устройства. Это позволило при проведении реконструкции РУ, РП усанавливать большее количество распределительных ячеек, а, следовательно, присоединять большее количество потребителей, передовая тем самым больше электрической мощности; удобство сервисного обслуживания и отсутствие

разлива трансформаторного масла и его замены при отключении выключателя от токов короткого замыкания; не осуществляется загрязнение окружающей среды; высоконадежность и безопасность конструкции; малые затраты по времени при монтаже или замене переключающего устройства.

Недостатки: высокая степень внутренних коммутационных перенапряжений, что в свою очередь неблагоприятно сказывается на приборах и электрическом оборудовании, включенных в линию, в связи с чем, требуется установка дополнительных защит для предотвращения пагубного воздействия; высокая стоимость вакуумных выключателей по сравнению с элегазовыми и другими выключателями.

Таблица 6 – Сравнение вакуумного и элегазового выключателя

|   | Вакуумный выключатель | Элегазовый выключатель |
|---|-----------------------|------------------------|
| Тип выключателя   | ВВС-35И-20/630        | ВГБ-35-12,5/630        |
| Номинальное напряжение, кВ                                      | 35                    | 40,5                   |
| Номинальный ток, А  | 630                   | 630                    |
| Номинальный ток отключения, кА                                  | 20                    | 12,5                   |
| Ток термической стойкости, кА                                   | 20                    | 12,5                   |
| Амплитуда предельного сквозного тока, кА                        | 52                    | 32                     |
| Время отключения, с, не более                                   | 0,06                  | 0,04+0,005             |
| Коммутационная износостойкость, циклов В-О при нормальном токе: | 25 000                | 25 000                 |
| Срок службы до списания, лет                                    | 25                    | 25                     |
| Стоимость   | 750 000               | 670 000                |

Таблица 7 – Выбор и проверка выключателей 35 кВ

| Параметр               | Условие                                | Расчётные данные | Паспортные данные |
|------------------------|--|------------------|-------------------|
| По напряжению          | $U_{уст} \leq U_{ном}, \text{кВ}$      | 35               | 35                |
| По ном. току           | $I \leq I_{ном}, \text{А}$             | 92,5             | 630               |
| По отключ. способности | $I_{п.т} \leq I_{ном.откл}, \text{кА}$ | 5,09             | 12,5              |
| По эл-дин. стойк.      | $i_{уд.} \leq i_{пр.с}, \text{кА}$     | 12,95            | 32                |

Рассматриваемый выключатель проходит по заданным параметрам.

### 7.1.2 Выбор разъединителей

Рабочий ток:

$$I_{\text{раб}} = \frac{K_{\text{пер}} \cdot S_T}{\sqrt{3} \cdot U_n} \text{ А.} \quad (33)$$

$$I_{\text{раб}} = \frac{1,4 \cdot 4000}{\sqrt{3} \cdot 35} = 92,5 \text{ А}$$

Результаты выбора сведены в таблицу 8.

Таблица 8 – Выбор и проверка разъединителей

| Параметр            | Условие                                   | Расчётные данные | Паспортные данные |
|---------------------|---|------------------|-------------------|
| По напряжению       | $U_{\text{уст}} \leq U_{\text{ном}}$ , кВ | 35               | 35                |
| По ном. длит. току  | $I_{\text{раб}} \leq I_{\text{ном}}$ , А  | 92,5             | 630               |
| По эл-дин. стойк-ти | $i_{\text{уд}} \leq i_{\text{пр.с}}$ , кА | 12,95            | 63                |

К установке принимаем разъединитель: РДЗ-35/630-УХЛ1

### 7.1.3 Выбор заземлителя

Для создания искусственного короткого замыкания в нейтрали трансформатора устанавливается однополюсный заземлитель. Выбор и проверка заземлителя осуществляется по номинальному напряжению, электродинамической и термической стойкости, данные по которому представлены в таблице 9.

Таблица 9 – Выбор и проверка заземлителя

| Параметр            | Условие                                   | Расчётные данные | Паспортные данные |
|---------------------|---|------------------|-------------------|
| По напряжению       | $U_{\text{уст}} \leq U_{\text{ном}}$ , кВ | 35               | 35                |
| По эл-дин. стойк-ти | $i_{\text{уд}} \leq i_{\text{пр.с}}$ , кА | 12,95            | 40                |

Таким образом, для заземления нейтрали трансформатора применяем однополюсный заземлитель ЗОН-35М-УХЛ1.

#### 7.1.4 Выбор ОПН-35

Одним из основных видов защиты от внешних и внутренних перенапряжений является РВ и ОПН. При составлении оперативных схем защиты от грозовых и коммутационных перенапряжений электрических аппаратов и устройств РУ с использованием ограничителей перенапряжения и разрядников требуется решить 2 вопроса:

1. Выбор количества и места расположения р распределительной установке для наилучшего обеспечения защиты изоляции от всех видов перенапряжений.

2. Обеспечение надежного функционирования самих защитных аппаратов при воздействии на них номинального значения напряжения и квазистационарных перенапряжений, для которых данный ЗА не рассчитаны.

Защитные параметры вентильных разрядников и нелинейных ограничителей перенапряжения основаны на нелинейности ВАХ. Функционирование данных защит заключается в том, что при повышенном напряжении (перенапряжении) происходит существенное снижение сопротивления, а при стабилизации рабочего напряжения до номинальных значений происходит возрастание сопротивления защитных аппаратов. Невысокая нелинейность ВАХ в РВ не может гарантировать одновременно стабильно высокое ограничение перенапряжения и малые значения токов проводимости при воздействии номинального напряжения. В связи с чем, в конструкции РВ были применены искровые промежутки, включаемые поочередно с нелинейными элементами и позволяющие избегать влияния на номинальное напряжение и срабатывающие только при появлении перенапряжения. Благодаря наибольшей нелинейности в оксидно-цинковых сопротивлениях ОПН стало возможным уйти от применения в системах защитных аппаратов искровых промежутков. Таким образом, нелинейные элементы ограничителей перенапряжения присоединены к электрической сети в течении всего срока функционирования основного электротехнического

оборудования (замета только при реконструкции или аварийном восстановлении).

В настоящее время на новых подстанциях и распределительных устройствах РВ не устанавливаются. Их место прочно заняли нелинейные ограничители перенапряжения.

ОПН возможно использовать как внутри помещений, так и вне строительных частей подстанций на возвышенностях до 1000 метров над уровнем моря, а также в климатических зонах УХЛ, УХЛ1 при температуре окружающей среды от -60 до +60 градусов по шкале Цельсия. Частота колебаний напряжения может находиться в герцевом диапазоне от 48 до 68Гц.

Номинальное рабочее напряжение, при котором ОПН может длительное время на всем промежутке эксплуатации обеспечивать требуемую защиту и надежную работу, не должно превышать, установленное производителем, его наибольшее длительно-допустимое рабочее напряжение.

Преимущества:

- высокая эффективность;
- высокая электрическая устойчивость при внешних перенапряжениях;
- высокая динамическая стойкость;
- высокая надежность функционирования;
- грязестойкость;
- антивандальная конструкция.

Конструктивно ограничитель перенапряжения состоит из колонки обработанной изоляционным покрытием. Оболочка, помимо изолирующей выполняет защитную функцию для защиты от механических повреждений.

Для сравнения выбираем два ограничителя перенапряжения, ОПН-П-35-УХЛ1 и ОПН-Ф-35-УХЛ1 производимых ООО «Завод энергозащитных устройств». Сравнительная характеристика ограничителей перенапряжения представлена в таблице 10.

Таблица 10 – Сравнительная характеристика ограничителей перенапряжения

| Характеристики  | ОПН-П-35-УХЛ1 | ОПН-Ф-35-УХЛ1 |
|---|---------------|---------------|
| Класс напряжения сети, кВ   | 35            | 35            |
| Ток пропускной способности на прямоугольном импульсе длительностью 2000 мкс, А                            | 400           | 400           |
| Номинальный разрядный ток, кА   | 10            | 10            |
| Наибольшее длительно допустимое рабочее напряжение, действ. значение, кВ                                  | 40,5          | 40,5          |
| Остающееся напряжение на ОПН при импульсе тока 8/20 мкс с амплитудой:                                     |               |               |
| - 5000 А, кВ, не более  | 125           | 125           |
| - 10000 А, кВ, не более   | 130           | 130           |
| - 20000 А, кВ, не более   | 140           | 140           |
| Амплитуда импульса большого тока 4/10 мкс, кА   | 65            | 65            |
| Остающееся напряжение на ОПН при импульсе 1/4 мкс с амплитудой номинального разрядного тока, кВ, не более | 153           | 153           |
| Удельная рассеиваемая энергия, кДж/кВ   | 5,0           | 5,0           |
| Длина пути утечки внешней изоляции, см, не менее  | 140           | 140           |
| Полный грозовой импульс по ГОСТ 1516.2 с амплитудой, кВ   | 190           | 190           |
| Одноминутное испытательное напряжение частоты 50 Гц в сухом состоянии и под дождем, кВ действ             | 105           | 105           |
| Расчетный срок эксплуатации, лет.   | 30            | 30            |
| Гарантийный срок, лет.  | 3             | 3             |
| Цена, руб.  | 28700         | 35000         |

Выбираем ограничитель перенапряжения типа ОПН-П-35-УХЛ1, т.к. при равных характеристиках он имеет меньшую стоимость.

## 7.2 Выбор оборудования 6 кВ

Главным электрооборудованием закрытого распределительного устройства 6 кВ можно считать силовую ячейку, которая в зависимости от требования потребителя может оснащаться различным коммутационным оборудованием и средствами релейной защиты и автоматики. Комплект ячеек, собранных и присоединенных в одну электрическую цепь образуют одну или несколько секций сборных шин, которые могут быть секционированными друг относительно друга.

На основании проведенного ранее анализа существующего электротехнического оборудования был сделан вывод о необходимости замены всего действующего оборудования с целью обеспечения повышения надежности функционирования структурной схемы системы электроснабжения произведем выбор новых силовых ячеек и соответствующего оборудования.

### 7.2.1 Выбор высоковольтных ячеек

Сертифицированная ячейка типа КРУС-75 имеет существенные преимущества перед существующими аналогами российского и западного производства. К основным преимуществам можно отнести:

- малыми габаритами;
- простота и доступность основных узлов для проведения комплексного сервисного обслуживания в процессе эксплуатации;
- множество инновационных идей, реализованных в данную конструкцию.

Данные ячейки оснащены выкатными элементами, которые могут быть выполнены в виде выключателей, разъединителей, трансформаторов напряжения, трансформаторов собственных нужд и т.д.

Когда выкатной элемент (тележка) находится в ремонтном положении, то есть полностью выкачена из силовой ячейки, все основные токоведущие части и механизмы находятся в прямой доступности для проведения сервисного обслуживания. Контактные части в данной конструкции сконструированы в виде втычных контактов. Отсек, предусмотренный для релейной защиты и аппаратуры, оснащен светодиодной подсветкой.

Главной особенностью ячейки КРУС-75 является способность сохранять целостность оперативного тока в момент нахождения выкатного элемента в ремонтном положении.

Во всех подобных конструкциях основным уязвимым элементом выкатного элемента являются высоковольтные контактные части, в связи с чем разработчиками произведено увеличение контактной части с 20 до 30 мм. Сами

же сочленяемые узлы выполнены из бериллиевой бронзы. Данный материал обладает хорошими пружинистыми свойствами, именно поэтому конструкция не требует дополнительных металлических пружин. Дополнительным характерным качеством, которым обладает данное оборудование заключается в то, что контактные части не боятся высоких температур (нагрева).

Рассмотренная ячейка комплектно оснащается вакуумным выключателем серии ВВ\TEL.

Перейдем к рассмотрению модульной ячейки серии Schneider Electric SM6. Корпус данной ячейки выполнен из стали. Ячейка комплектно оснащается в отличие от ячейки КРУС-75 элегазовыми выключателями.

Данные ячейки устанавливаются со стороны напряжения 6 или 10 кВ в закрытых распределительных устройствах главных понизительных подстанций, распределительных пунктах соответствующего класса напряжения и распределительных устройствах энергоснабжающих организациях.

Модульные ячейки SM6 отвечают всем необходимым требованиям, действующим на территории Российской Федерации. Безопасны как для оперативного, так и для ремонтного персонала, просты и удобны при эксплуатации. Рекомендованный производителем срок эксплуатации электрооборудования составляет 30 лет при нормальных условия сервисного обслуживания.

Также как и ячейки серии КРУС-75 ячейки SM6 относятся к малогабаритным, так как заявленная ширина ячейки с высоковольтным выключателем составляет 750 мм.

Присоединение кабельных линий производится с лицевой стороны ячейки. Необходимые органы управления для совершения требуемых манипуляций расположены на фронтальной панели, собственно, что упрощает использование.



Таблица 11 – Сравнение ячеек

| Наименование параметра   | КРУС-СЭЩ-75 | SM6        |
|--|-------------|------------|
| Номинальное напряжение, кВ   | 6, 10       | 6, 10      |
| Наибольшее рабочее напряжение, кВ                                      | 7,2; 12,0   | 7,2; 12,5  |
| Номинальная частота, Гц  | 50          | 50         |
| Номинальный ток сборных шин, А:  | 630, 1000   | 630, 1250  |
| Номинальный ток главных цепей:   | 630, 1000   | 630, 1250  |
| Ток термической стойкости главных цепей, при времени протекания 3с, кА | 20          | 25         |
| Ток электродинамической стойкости главных цепей, кА                    | 51          | 50         |
| Номинальный ток отключения вакуумного контактора, кА:                  | 20          | 25         |
| Ширина   | 750         | 375-750    |
| Высота   | 2052        | 1600(2050) |
| Глубина  | 900         | 1200       |
| Высота над уровнем моря, м   | 1000        | 1000       |
| Нижнее значение температуры окружающего воздуха, С                     | -20         | -20        |
| Верхнее значение температуры окружающего воздуха, С                    | +40         | +40        |
| Стоимость  | 750 000     | 1 040 000  |

В процессе сравнения двух типов КРУ выбираем ячейки типа КРУС-СЭЩ-75 на основании меньших приведенных затрат.

### 7.2.2 Выбор выключателей 6 кВ

Выключатели выбирают по номинальному значению напряжения и тока, роду установки и условиям работы, конструктивному выполнению и коммутационной способности. Выбранные выключатели проверяют на стойкость при сквозных токах КЗ.

$$I_p = \frac{K_n \cdot S_T}{\sqrt{3} \cdot U_n} \quad (34)$$

$$I_p = \frac{1,4 \cdot 3200}{\sqrt{3} \cdot 6,3} = 411 \text{ А}$$

Выбор и проверку выключателей, устанавливаемых на вводе в ячейках ЗРУ ГПП, оформим в виде таблицы 12.

Таблица 12 – Выбор и проверка выключателей

| Параметр               | Условие                                | Расчётные данные | Паспортные данные |
|------------------------|--|------------------|-------------------|
| По напряжению          | $U_{уст} \leq U_{ном}, \text{кВ}$      | 6                | 6                 |
| По ном. току           | $I \leq I_{ном}, \text{А}$             | 411              | 630               |
| По отключ. способности | $I_{п.т} \leq I_{ном.откл}, \text{кА}$ | 3,19             | 20                |
| По эл-дин. стойк-ти    | $i_{уд} \leq i_{пр.с}, \text{кА}$      | 7,74             | 51                |

Выбираем вакуумный выключатель типа ВВ/TEL-10-20/630 в качестве секционного и вводного выключателей. На отходящие линии выбираем выключатели, рассчитанные на номинальный ток 400 А.

### 7.2.3 Выбор трансформаторов тока

Выбор и проверку трансформатора тока оформим в виде таблицы 13.

Таблица 13 – Выбор и проверка трансформатора тока

| Параметр            | Условие                           | Расчётные данные | Паспортные данные |
|---------------------|-----------------------------------|------------------|-------------------|
| По напряжению       | $U_{уст} \leq U_{ном}, \text{кВ}$ | 6                | 6                 |
| По ном. току        | $I_{ном} \leq I_{ном}, \text{А}$  | 411              | 600               |
| По эл-дин. стойк-ти | $i_y \leq i_{пр.с}, \text{кА}$    | 7,74             | -                 |

Для расчёта  $Z_2$  выбираем приборы, устанавливаемые на п/ст на стороне 10 кВ, которые сведены в таблицу 14.

Таблица 14 – Расчёт суммарной нагрузки приборов

| Тип приборов      | Число | Нагрузка $S_{пр}, \text{ВА}$ |        |        |
|-------------------|-------|------------------------------|--------|--------|
|                   |       | Фаза А                       | Фаза В | Фаза С |
| Амперметр Э-42702 | 3     | 0,1                          | 0,1    | 0,1    |
| Ртутный 230 АR    | 1     | 0,1                          |        |        |
| Итого:            |       | 0,4                          |        |        |

Сопротивление приборов:

$$R_{\text{приб.}} = \frac{S_{\text{приб.}}}{I_T^2}, \text{ где } I_2 = 5 \text{ А.} \quad (35)$$

$$R_{\text{приб.}} = \frac{0,4}{5^2} = 0,016 \text{ Ом.}$$

Полное вторичное сопротивление:

$$R_{\text{пров}} = Z_{2\text{ном}} - R_{\text{приб}} - R_{\text{конт}}, \quad (36)$$

$$R_{\text{пров}} = 1,2 - 0,016 - 0,1 = 1,084 \text{ Ом.}$$

где сопротивление контактов принимаем  $R_k = 0,1 \text{ Ом}$ .

Сечение проводов:

$$s = \frac{\rho \cdot l_p}{R_{\text{пр}}} \quad (37)$$

$$s = \frac{0,0175 \cdot \sqrt{3} \cdot 40}{1,084} = 1,12 \text{ мм}^2$$

Принимаем медные жилы сечением  $S = 1,5 \text{ мм}^2$ .

К установке принимаем трансформатор тока ТОЛ-10-600/5.

#### 7.2.4 Выбор трансформаторов напряжения

Выбор приборов для трансформаторов напряжения приведен в таблице 15.

Таблица 15 – Выбор приборов для трансформаторов напряжения

| Прибор         | Тип     | Потребляемая мощность<br>ВА | Кол-во,<br>шт | Общая<br>потребляемая<br>мощность, ВА |
|----------------|---------|-----------------------------|---------------|---------------------------------------|
| Вольтметр      | Э-42702 | 2                           | 2             | 4                                     |
| Ваттметр       | Д-365   | 1,5                         | 1             | 1,5                                   |
| Варметр        | Д-365   | 1,5                         | 1             | 1,5                                   |
| Ртутный 230 АР |         | 0,65                        | 1             | 0,65                                  |
| Итого:         |         |                             |               | $S_{\Sigma} = 7,65$                   |

Мощность подключаемых приборов:  $S_{\text{приб}} = 7,65 \text{ ВА}$ .

Проверку трансформатора напряжения оформим в виде таблицы 16.

Таблица 16 – Проверка трансформатора напряжения

| Параметр                | Условие                               | Расчётные данные | Паспортные данные |
|-------------------------|---------------------------------------|------------------|-------------------|
| По напряжению установки | $U_{уст} \leq U_{ном}, \text{кВ}$     | 10               | 10                |
| По вторичной нагрузке   | $S_{2\Sigma} \leq S_{ном}, \text{ВА}$ | 7,65             | 200               |

К установке принимаем трансформатор напряжения ЗНИОЛ-10 УХЛ2, соответствующий классу точности 0,5.

### 7.2.5 Выбор предохранителей

Предохранители выбираются для защиты трансформаторов напряжения по следующим условиям:

Номинальному напряжению  $U_{уст} < U_{ном}$ .

Номинальному току  $I_{п} < I_{н}$ .

$$I_{раб} = \frac{\Sigma S_{приб}}{\sqrt{3}U_{м}} \quad (38)$$

$$I_{раб} = \frac{0,0765}{1,73 \cdot 11} = 0,004 \text{ А}$$

$$0,004 < I_{М} = 3.2 \text{ А}$$

Выбираем предохранители типа ПН - 01-10.

### 7.2.6. Выбор ограничителей перенапряжения на стороне 10 кВ

С целью выбора наиболее качественного и дешевого оборудования рассмотрим 2 ограничителя перенапряжения ОПН-П-6/7,2/10 и ОПН-Ф-6-7,2/10. Сравнение осуществляем по заводским параметрам и стоимостным характеристикам. Данные представлены в таблице 17.

Таблица 17 – Сравнительная характеристика ограничителей перенапряжения

| Характеристики   | ОПН-П-10/12/20-УХЛ1 | ОПН-Ф-10/12/20-УХЛ1 |
|--|---------------------|---------------------|
| Класс напряжения сети, кВ  | 10                  | 10                  |
| Ток пропускной способности на прямоугольном импульсе длительностью 2000 мкс, А | 700                 | 700                 |
| Номинальный разрядный ток, кА  | 20                  | 20                  |

Продолжение таблицы 17

|   |                      |                      |
|---|----------------------|----------------------|
| Наибольшее длительно допустимое рабочее напряжение, действ. значение, кВ  | 12,0                 | 12,0                 |
| Остающееся напряжение на ОПН при импульсе тока 30/60 мкс с амплитудой:<br>- 250 А, кВ, не более<br>- 500 А, кВ, не более<br>- 1000 А, кВ, не более    | 27,9<br>28,7<br>29,0 | 27,9<br>28,7<br>29,0 |
| Остающееся напряжение на ОПН при импульсе тока 8/20 мкс с амплитудой:<br>- 5000 А, кВ, не более<br>- 10000 А, кВ, не более<br>- 20000 А, кВ, не более | 35,0<br>36,6<br>38,3 | 35,0<br>36,6<br>38,3 |
| Амплитуда импульса большого тока 4/10 мкс, кА   | 100                  | 100                  |
| Остающееся напряжение на ОПН при импульсе 1/4 мкс с амплитудой номинального разрядного тока, кВ, не более   | 41,5                 | 41,5                 |
| Длина пути утечки внешней изоляции, см, не менее  | 42,0                 | 42,0                 |
| Одноминутное испытательное напряжение частоты 50 Гц в сухом состоянии и под дождем, кВ действ   | 90,0                 | 90,0                 |
| Расчетный срок эксплуатации, лет.   | 30                   | 25                   |
| Гарантийный срок, лет.  | 6                    | 5                    |
| Цена, руб   | 1380                 | 1560                 |

К установке принимаем ограничитель перенапряжения серии ОПН-П, в связи с тем, что при схожих параметрах ограничитель данной серии имеет меньшую цену.

Стоит также отметить, что ОПН выбранной серии может быть охарактеризован как: влагонепроницаемый, цельнолитой корпус; кремнеорганическая наружная изоляция; наличие высокой термической, механической и электродинамической стойкости; повышенная стойкость к химическим средам; взрывозащищенность; высокий контроль качества на всех этапах производства; оптимальное соответствие стоимости продукта к показателям его качества.

## **8 Релейная защита и автоматика подстанции «Новая Рачейка»**

### **8.1 Описание РЗ и А подстанции «Новая Рачейка» 35/10 кВ**

В процессе эксплуатации электрических сетей и электроустановок возникают повреждения и аномальные режимы работы, приводящие к резкому увеличению тока и понижению напряжения в элементах системы электроснабжения. Особенно опасны короткие замыкания.

В большинстве случаев при КЗ возникает электрическая дуга с высокой температурой, приводящей к разрушению электрических аппаратов, изоляторов и токоведущих частей. Так как при КЗ к месту повреждения притекают большие токи, то возможен перегрев неповрежденных токоведущих частей, что вызывает развитие аварии [17].

Для обеспечения надежного электроснабжения, предотвращения разрушения оборудования электроустановок и сохранения устойчивой работы элементов системы необходимы, возможно, быстрое отключение поврежденного участка или элемента, а также ликвидация опасного аномального режима. В основном для этих целей используют специальные автоматические устройства в виде релейной защиты, отключающей выключатели.

При отключении выключателей электрическая дуга в месте повреждения гаснет, прохождение тока КЗ прекращается и восстанавливается напряжение на неповрежденной части сети.

При нарушении нормального режима работы иногда нет необходимости в отключении электрооборудования, а достаточно дать предупредительный сигнал обслуживающему персоналу на подстанции; при его отсутствии - оборудование автоматически отключается, но обязательно с выдержкой времени [20].

Одним из основных видов аномальных режимов являются перегрузки, представляющие серьезную опасность для изоляции электродвигателей, трансформаторов и генераторов. Защита от перегрузок осуществляется с

выдержкой времени больше, чем у защит от КЗ. Защита от перегрузок в сетях не предусматривается, так как в правильно спроектированной сети перегрузки маловероятны.

Таким образом, релейной защитой называют защиту электрических установок от возможных повреждений и аномальных режимов работы, осуществляемую посредством автоматических устройств. Основным назначением РЗ являются выявление места повреждения и быстрое автоматическое отключение выключателем поврежденного участка или оборудования, а также обнаружение нарушения нормального режима работы с последующей подачей предупредительного сигнала обслуживающему персоналу или отключением оборудования с выдержкой времени [20].

Основные требования, предъявляемые к релейной защите:

1) Селективность

Селективностью или избирательностью защиты называется способность защиты отключать при КЗ только поврежденный участок сети;

2) Быстрота действия

Отключение КЗ должно производиться с возможно большей быстротой для ограничения размеров разрушения оборудования, повышения эффективности автоматического повторного включения линий и сборных шин, уменьшения продолжительности снижения напряжения у потребителей и сохранения устойчивости параллельной работы генераторов, электростанций и энергосистемы в целом. Последнее из перечисленных условий является главным;

3) Чувствительность

Для того чтобы защита реагировала на отклонения от нормального режима, которые возникают при КЗ (увеличение тока, снижение напряжения и т. п.), она должна обладать определенной чувствительностью в пределах установленной зоны ее действия.

Чувствительность защиты принято характеризовать коэффициентом чувствительности  $k_{\nu}$ . Для защит, реагирующих на ток КЗ,

$$k_{\text{ч}} = \frac{I_{\text{к. min}}}{I_{\text{с.з}}}, \quad (80)$$

где  $I_{\text{к. min}}$  - минимальный ток КЗ;

$I_{\text{с.з}}$  - наименьший ток, при котором защита начинает работать (ток срабатывания защиты);

#### 4) Надежность

Требование надежности состоит в том, что защита должна безотказно работать при КЗ, в пределах установленной для нее зоны и не должна работать неправильно в режимах, при которых ее работа не предусматривается [18].

## 8.2 Описание РЗ и А подстанции «Новая Рачейка» 35/6 кВ

В соответствии с ПУЭ на подстанции установлены следующие защиты. Защита вводов 6 кВ выполнена 2-х ступенчатой МТЗ на реле РТ-40, на отходящих линиях установлены МТО и МТЗ на реле РТ-40 с действием на отключение выключателя и защита от замыкания на землю.

Автоматика на подстанции выполнена в следующем объеме: автоматическое включение резерва (АВР) секционного выключателя 6 кВ при исчезновении напряжения на питающей линии, АВР трансформаторов собственных нужд, автоматическое включение обогрева счетчиков.

Оборудование релейной защиты и автоматики подстанции «Новая Рачейка» имеет большой износ, что в аварийном режиме грозит отказом срабатывания. Это неизбежно повлечёт за собой поломку оборудования и нарушение электроснабжения потребителей, что не допустимо, так как подстанция «Новая Рачейка» питает потребителей первой и второй категории. Предлагается заменить оборудование на микропроцессорные устройства.

## 8.3 Выбор микропроцессорных терминалов РЗ и А

Для дальнейшего сравнения выбираем два типа микропроцессорных терминалов РЗ и А «Сириус-2» производимый ЗАО «Радиус Автоматика» и БЭМП – 2 от ЗАО «ЧЭАЗ». Стоимость обоих вариантов сведем в таблицу 18.



Таблица 18 – Сравнение стоимости аппаратуры

| Назначение               | ЗАО «Радиус Автоматика» |              |             |                  |
|--------------------------|-------------------------|--------------|-------------|------------------|
|                          | Терминал                | Кол-во (шт.) | Цена (руб.) | Стоимость (руб.) |
| Защита ТМН-4000          | Сириус - Т              | 2            | 86000       | 172000           |
| Ввод 6 кВ                | Сириус -2В              | 2            | 52000       | 104000           |
| СВВ 6 кВ                 | Сириус – 2С             | 1            | 47500       | 47500            |
| ТН 6 кВ                  | Сириус - ТН             | 2            | 52000       | 104000           |
| Отходящая линия 6 кВ     | Сириус - 2Л             | 10           | 46800       | 468000           |
| Центральная сигнализация | Сириус ЦС               | 2            | 50100       | 100200           |
| Всего                    |                         | 19           |             | 957700           |
|                          | ЗАО «ЧЭАЗ»              |              |             |                  |
| Защита ТМН-40000         | БЭМП-ДЗТ                | 2            | 117900      | 235800           |
| Ввод 6 кВ                | БЭМП РУ-ВВ              | 2            | 72500       | 145000           |
| СВВ 6 кВ                 | БЭМП РУ-СВ              | 1            | 66300       | 66300            |
| ТН 6 кВ                  | БЭМП РУ-ТН              | 2            | 72100       | 144200           |
| Отходящая линия 6 кВ     | БЭМП РУ-ОЛ              | 10           | 66500       | 665000           |
| Центральная сигнализация | БЭМП РУ-ЦС              | 2            | 75100       | 150200           |
| Всего                    |                         | 19           |             | 1406500          |

Из таблицы видно, что стоимость варианта с микропроцессорными терминалами от ЗАО «Радиус Автоматика» является экономически выгодным по сравнению с вариантом от ЗАО «ЧЭАЗ». Так как терминалы обоих производителей имеют полный набор необходимых защит, выбор делаем в пользу ЗАО «Радиус Автоматика».

#### 8.4 Описание РЗ и А подстанции «Новая Рачейка» 35/6 кВ

На основании действующих правил устройства электроустановок [7] каждая подстанция должна быть оснащена соответствующим набором релейных защит и автоматики. Так на рассматриваемой подстанции в данное время установлены:

- дифференциальная защита с действием на отключение вводных выключателей номинальным напряжением 6 и 35 кВ;

- газовая защита силового трансформатора с действием на отключение вводных выключателей номинальным напряжением 6 и 35 кВ;
- двухступенчатая максимальная токовая защита ВВ 6 кВ;
- максимальная токовая отсечка и максимальная токовая защита с действием на отключение выключателей отходящих линий;
- 33 отходящих линий с действием на сигнал.

Автоматика на главной понизительной подстанции «Новая Рачейка» состоит из следующих систем:

- АВР – 6 кВ, при котором происходит отключение одного из двух питающих вводов от действия защит при возникновении короткого замыкания по стороне 10 кВ и включение секционного выключателя 6 кВ;
- автоматический ввод резерва собственных нужд 0,4 кВ;
- автоматическое поддержание температуры электрических счетчиков по избежание возникновения погрешностей показаний измерения потребления электрической энергии при пониженных температурах.

Как основные электрические аппараты, так и РЗ и А, установленные на ПС «Новая Рачейка» обладают повышенной выработкой ресурса (до 85 %), что в свою очередь при возникновении аварийной ситуации может не обеспечить срабатывание защит. Данный вариант событий может повлечь за собой развитие аварии по каскадному типу, выход из строя большого количества элементов электрической системы, а, следовательно, длительный перебой поставки электрической энергии потребителям. Энергоснабжающая организация возымеет финансовые издержки, связанные не только с восстановлением электрооборудования, но и с недоотпуском мощности.

Замена существующих релейных защит, выполненных с использованием аналоговых приборов и устройств на инновационные микропроцессорные блоки релейной защиты отечественного производства типа «Сириус».

## **8.5 Защита силовых трансформаторов подстанции «Новая Рачейка»**

Защита трансформаторного оборудования будет обеспечена при помощи микропроцессорного устройства типа «Сириус-Т» [36].

### 8.5.1 Эксплуатационные возможности Сириус-Т:

- 2-х ступенчатая диф. защита;
- защита от повышенной нагрузки трансформатора по имеющимся классам напряжения;
- осуществления контроля функционирования трансформатора по заданным параметрам;
- автоматическое управление системой охлаждения трансформатора в зависимости от величин токов и температуры окружающей среды;
- возможность присоединения дополнительных защит по требованию заказчика или оперативного персонала;
- осуществление контроля и диагностики поступающих команд на отключение питания;
- осуществление диагностики терминала на правильность его функционирования;
- наличие базы хранения все хронологии операций оперативного персонала и событий, происходящих под действием защит и автоматики;
- возможность включение и отключение некоторых функций и защит при необходимости, используя несложные манипуляции;
- наличие всех наиболее известных интерфейсов для подключения к компьютерной технике;
- возможно подключение функции передачи информации об аварийных отключениях по средствам каналов связи на компьютер диспетчерского пункта.

## **8.6 Защита трансформаторов напряжения подстанции «Новая Рачейка»**

Защита трансформаторов напряжения будет обеспечена при помощи микропроцессорного устройства типа «Сириус-ТН» [36].

### **8.6.1 Эксплуатационные возможности устройства Сириус-ТН:**

- диагностика наличия напряжения в сети;
- реле отсутствия напряжения в сети;
- реле блокировки при срабатывании максимальной токовой защиты;
- защита от минимального напряжения;
- защита от перенапряжения;
- АЧР для обеих секций сборных шин;
- ЧАПВ;
- система АВР;

## **8.7 Защита отходящих линий подстанции «Новая Рачейка»**

Защита отходящих линий будет обеспечена при помощи микропроцессорного устройства типа «Сириус-Л» [36].

### **8.7.1 Эксплуатационные возможности Сириус-21-Л:**

- обеспечение всех необходимых функциональных защит, регламентированных нормативной документацией и правилами (Правила устройств электроустановок и Правила технической эксплуатации);
- возможность осуществления включения/отключения действия релейных защит, автоматики, задание соответствующих параметров для функционирования релейной техники;
- хранение, введение, удаление и использование информации об уставках срабатывания релейной защиты и автоматики;
- функция слежения за состоянием коммутационного аппарата и его цепей управления;

- возможно подключение функции передачи информации об аварийных отключениях по средствам каналов связи на компьютер диспетчерского пункта;
- обеспечение контроля за функционирование оборудования в течении всего периода эксплуатации;
- контроль над ложными срабатываниями;
- обеспечение высокой помехозащищенностью подаваемых сигналов при выполнении различных коммутационных и других операций.

#### 8.7.2 Функции защиты, выполняемые устройством Сириус-21-Л:

- максимальная токовая защита от двух и трехфазных замыканий;
- защита от обрыва фазы питающей линии;
- защита от однофазных замыканий на землю;

#### 8.7.3 Функции автоматики, выполняемые устройством Сириус-21-Л:

- возможно выполнения коммутационных операций по внешним командам;
- возможно присоединения дополнительных видов защит, работающих на фотоэлементах;
- УРОВ;
- возможно задействование одно- или двукратную систему автоматического повторного включения;
- автоматическое частотное регулирования.

### **8.8 Защита вводов 10 кВ подстанции «Новая Рачейка»**

Защита вводов низкого напряжения 6 кВ будет обеспечена при помощи микропроцессорного устройства типа «Сириус-В» [36].

#### 8.8.1 Эксплуатационные возможности Сириус-21-В:

- многоступенчатая максимальная токовая защита;
- ЗОФ;

- защита от минимального напряжения;
- возможно задействование однократную систему автоматического повторного включения;
- логическая защита системы сборных шин;
- система автоматического ввода резерва для осуществления операции включения секционного выключателя;
- дистанционное включение система автоматического ввода резерва;

## **8.9 Защита секционного выключателя 6 кВ подстанции «Новая Рачейка»**

Защита секционного выключателя будет обеспечена при помощи микропроцессорного устройства типа «Сириус-СВ» [36].

### **8.9.1 Эксплуатационные возможности Сириус-21-С:**

- многоступенчатая максимальная токовая защита;
- логическая защита системы сборных шин;
- защита от обрыва фаз;
- УРОВ;
- возможно присоединения дополнительных видов защит, работающих на фотоэлементах;

## **8.10 Расчет уставок отходящей линии подстанции «Новая Рачейка»**

### **8.4.1 Расчет сопротивления схемы замещения**

*1) Реактансы на шинах «Новая Рачейка» :*

$$Z_{\min} = 0,671 \text{ Ом} \quad I_{кз_{\max}} = 5418 \text{ А}$$

$$Z_{\max} = 1,034 \text{ Ом} \quad I_{кз_{\min}} = 2812 \text{ А}$$

*2) Сопротивление  $Z_{л1}$  и  $Z_{л2}$  :*

$$Z_{л1} = \sqrt{(r_{л1})^2 + (x_{л1})^2}; \quad (39)$$

$$Z_{n1} = \sqrt{0,238^2 + 0,329^2} = 0,459 \text{ Ом}$$

$$r_{n1} = r_o \cdot l_1; \quad (40)$$

$$r_{n1} = 0,170 \cdot 1,4 = 0,238 \text{ Ом}$$

$$x_{n1} = x_o \cdot l_1, \quad (41)$$

$$x_{n1} = 0,280 \cdot 1,4 = 0,392 \text{ Ом},$$

где:  $l_1 = 1,4 \text{ км}$

$r_o = 0,170 \text{ Ом/км}$

$x_o = 0,280 \text{ Ом/км}$

$S = 185 \text{ мм}^2$

$$Z_{n2} = \sqrt{(r_{n2})^2 + (x_{n2})^2}; \quad (42)$$

$$Z_{n2} = \sqrt{0,399^2 + 0,545^2} = 0,657 \text{ Ом}$$

$$r_{n2} = r_o \cdot l_2; \quad (43)$$

$$r_{n2} = 0,210 \cdot 1,9 = 0,399 \text{ Ом}$$

$$x_{n2} = x_o \cdot l_2, \quad (44)$$

$$x_{n2} = 0,287 \cdot 1,9 = 0,545 \text{ Ом}$$

где:  $l_2 = 1,9 \text{ км}$

$r_o = 0,210 \text{ Ом/км}$

$x_o = 0,287 \text{ Ом/км}$

$S = 150 \text{ мм}^2$

1) Расчет  $Z_{n3}$  и  $Z_{n4}$

$$Z_{n3} = \sqrt{(r_{n3})^2 + (x_{n3})^2}; \quad (45)$$

$$Z_{n3} = \sqrt{0,203^2 + 0,219^2} = 0,299 \text{ Ом}$$

$$r_{n3} = r_o \cdot l_3; \quad (46)$$

$$r_{n3} = 0,270 \cdot 0,75 = 0,203 \text{ Ом}$$

$$x_{n3} = x_o \cdot l_3, \quad (47)$$

$$x_{л3} = 0,292 \cdot 0,75 = 0,219 \text{ Ом}$$

где:  $l_3 = 0,75 \text{ км}$

$$r_o = 0,270 \text{ Ом/км}$$

$$x_o = 0,292 \text{ Ом/км}$$

$$S = 120 \text{ мм}^2$$

$$Z_{л4} = \sqrt{(r_{л4})^2 + (x_{л4})^2}; \quad (48)$$

$$Z_{л4} = \sqrt{0,188^2 + 0,171^2} = 0,254 \text{ Ом}$$

$$r_{л4} = r_o \cdot l_4; \quad (49)$$

$$r_{л4} = 0,330 \times 0,57 = 0,188 \text{ Ом}$$

$$x_{л4} = x_o \cdot l_4, \quad (50)$$

$$x_{л4} = 0,300 \times 0,57 = 0,171 \text{ Ом}$$

где:  $l_4 = 0,57 \text{ км}$

$$r_o = 0,330 \text{ Ом/км}$$

$$x_o = 0,300 \text{ Ом/км}$$

$$S = 95 \text{ мм}^2$$

#### 4) Расчет $Z_{л5}$

$$Z_{л5} = \sqrt{(r_{л5})^2 + (x_{л5})^2}; \quad (51)$$

$$Z_{л5} = \sqrt{0,200^2 + 0,323^2} = 0,380 \text{ Ом}$$

$$r_{л5} = r_o \cdot l_5; \quad (52)$$

$$r_{л5} = 0,270 \cdot 0,87 = 0,200 \text{ Ом}$$

$$x_{л5} = x_o \cdot l_5, \quad (53)$$

$$x_{л5} = 0,292 \cdot 0,87 = 0,323 \text{ Ом}$$

где:  $l_5 = 0,87 \text{ км}$

$$r_o = 0,270 \text{ Ом/км}$$

$$x_o = 0,292 \text{ Ом/км}$$

$$S = 120 \text{ мм}^2$$



5) Расчет сопротивления трансформатора  $S=400$  кВА

$$Z_{mp} = \frac{U_{к\max} \% \cdot U_H^2}{100 \cdot S_{ном\ tr}} = 4,05 \text{ Ом} \quad (54)$$

8.4.2 Расчет токов короткого замыкания

1)  $I_{кз(1)}$  на шинах ТП №1:

$$\sum Z = Z_p + Z_{л1} + Z_{л2} \quad (55)$$

$$\sum Z = 1,034 + 0,459 + 0,657 = 2,150 \text{ Ом}$$

$$I_{кз(1)} = \frac{U}{\sqrt{3} \sum Z} \quad (56)$$

$$I_{кз(1)} = \frac{6300}{\sqrt{3} \cdot 2,150} = \frac{6300}{3,724} = 1692 \text{ А}$$

2)  $I_{кз(2)}$  за трансформатором ТП №1:

$$\sum Z = Z_p + Z_{л1} + Z_{л2} + Z_{mp-p} \quad (57)$$

$$\sum Z = 1,034 + 0,459 + 0,657 + 4,050 = 6,200 \text{ Ом}$$

$$I_{кз(2)} = \frac{U}{\sqrt{3} \sum Z} \quad (58)$$

$$I_{кз(2)} = \frac{6300}{\sqrt{3} \cdot 6,200} = \frac{6300}{10,739} = 587 \text{ А}$$

3)  $I_{кз(3)}$  на шинах ТП №2 в точке подключения доп. нагрузки:

$$\sum Z = Z_p + Z_{л1} + Z_{л2} + Z_{л3} + Z_{л4} \quad (59)$$

$$\sum Z = 1,034 + 0,459 + 0,657 + 0,299 + 0,254 = 2,265 \text{ Ом}$$

$$I_{кз(3)} = \frac{U}{\sqrt{3} \sum Z} \quad (60)$$

$$I_{кз(3)} = \frac{6300}{\sqrt{3} \cdot 2,265} = \frac{6300}{3,923} = 1606 \text{ А}$$

4)  $I_{кз(4)}$  за трансформатором ТП №2 ( $S = 400$  кВА):

$$\sum Z = Z_p + Z_{обл} + Z_{mp-p} \quad (61)$$

$$\sum Z = 1,034 + 1,669 + 4,050 = 6,753 \text{ Ом}$$

$$I_{кз(4)} = \frac{U}{\sqrt{3} \sum Z} \quad (62)$$

$$I_{кз(5)} = \frac{6300}{\sqrt{3} \cdot 6,753} = \frac{6300}{11,697} = 539 \text{ А}$$

5)  $I_{кз(5)}$  в конечной точке данного режима ТП №3 на шинах 6кВ:

$$\sum Z = Z_p + Z_{л1} + Z_{л2} + Z_{л3} + Z_{л4} + Z_{л5} \quad (63)$$

$$\sum Z = 1,034 + 0,459 + 0,657 + 0,299 + 0,254 + 0,380 = 3,083 \text{ Ом}$$

$$I_{кз(5)} = \frac{U}{\sqrt{3} \sum Z} \quad (64)$$

$$I_{кз(5)} = \frac{6300}{\sqrt{3} \cdot 3,083} = \frac{6300}{5,334} = 1180 \text{ А}$$

6)  $I_{кз(6)}$  за трансформатором ТП №3 ( $S = 400 \text{ кВА}$ ):

$$\sum Z = Z_p + Z_{обл} + Z_{мп-p} \quad (65)$$

$$\sum Z = 1,034 + 2,046 + 4,050 = 7,133 \text{ Ом}$$

$$I_{кз(6)} = \frac{U}{\sqrt{3} \sum Z} \quad (66)$$

$$I_{кз(6)} = \frac{6300}{\sqrt{3} \cdot 7,133} = \frac{6300}{12,355} = 510 \text{ А}$$

#### 8.4.3 Расчет уставок максимальной токовой отсечки (МТО)

$$\sum S_{ном} = 2 \cdot 400 + 2 \cdot 400 + 2 \cdot 400 = 2400 \text{ кВА} \quad (67)$$

$$I_{ном} = \frac{\sum S}{\sqrt{3} \cdot U_{ном}} \quad (68)$$

$$I_{ном} = \frac{2400}{10,911} \approx 210 \text{ А}$$

1) Расчет МТО от броска токов намагничивания:

$$I_{co} = 3:4 \cdot I_{ном} \quad (69)$$

$$I_{co} = 3:4 \times 210 \geq 630 \text{ А} \div 840 \text{ А}$$

2) Расчет  $I_{co}$  от  $I_{кз}$  в конце линии:

$$I_{co} = 1,5 \cdot I_{кз} \quad (70)$$
$$I_{co} = 1,5 \cdot 539 = 808 \text{ A}$$

9.4.4 Расчет уставок максимальной токовой отсечки (МТЗ)

1) Расчет МТЗ с учетом дополнительной нагрузки:

$$I_{раб} = 180 \text{ A}$$

$$I_{раб 1.} = 180 + 25 = 205 \text{ A}$$

$$I_{сз} = \frac{1,2 \cdot 1,3}{0,8} \cdot I_{раб 1.} \quad (71)$$

$$I_{сз} = \frac{1,2 \cdot 1,3}{0,8} \cdot 205 = 400 \text{ A}$$

2) Расчет МТЗ и допустимости тока провода:

$$I_{дон} = 330 \text{ A}$$

$$I_{сз} = \frac{1,2 \cdot 1,3}{0,8} \cdot 330 = 643 \text{ A} \quad (72)$$

Из расчетов следует:

Пределы МТО  $I_{co} \geq 800 \text{ A} \div 900 \text{ A}$   $t=0,0\text{с}$ .

Пределы МТЗ  $I_{сз} \geq 400 \text{ A} \div 650 \text{ A}$   $t=0,6\text{с}$ .

В данный момент выставлены уставки:

$$I_{co} = 800 \text{ A} \quad t=0,0\text{с}.$$

$$I_{сз} = 500 \text{ A} \quad t=0,6\text{с}.$$

Данные уставки входят в пределы  $K_{тр}=800/5$ .

8.4.5 Расчет коэффициента чувствительности  $K_{чувст.}$  РЗА при данных уставках МТО

1) на шинах 10кВ ГПП «Новая Рачейка»:

$$K_{\text{чувст.}} = \frac{I_{\text{кз}} \text{ на шинах "Новая Рачейка"}}{I_{\text{со}}} \quad (73)$$

$$K_{\text{чувст.}} = \frac{3485}{800} = 4,4 > 2$$

2) на шинах ТП-2:

$$K_{\text{чувст.}} = \frac{I_{\text{кз}} \text{ на шинах "ТП - 2"}}{I_{\text{со}}} \quad (74)$$

$$K_{\text{чувст.}} = \frac{1606}{800} = 2,01 > 2$$

Коэффициент чувствительности находится в допустимых пределах.

#### 8.4.6 Чувствительность МТЗ

1) на шинах ТП-2:

$$K_{\text{чувст.}} = \frac{1606 \cdot 0,865}{600} = 2,32 > 1,5$$

РЗА чувствительна.

2) за трансформатором ТП-2 ( $S=400\text{кВА}$ ):

$$K_{\text{чувст.}} = \frac{539 \cdot 0,865}{600} = 0,77 < 1,5$$

МТЗ не чувствительна для резервной защиты.

Основная защита - предохранители ПК-10 кВ трансформатора мощностью 630 кВА.

## 9 Расчёт защитного заземления подстанции «Новая Рачейка»

Исключительно все металлоконструкции, а также нетоковедущие части силового оборудования (металлические корпуса) в соответствии с действующими требованиями к электроустановкам должны быть заземлены. Заземление подстанции можно подразделить на естественное и искусственное. К искусственным относятся различные металлические конструкции строительных сооружений, а также металлическая арматура и т.д.

В распределительных устройствах различного класса напряжения, равно, как и в подстанциях, заземляющие устройства предназначены для:

- обеспечения оперативному и ремонтному персоналу защиты от попадания под действие электрического тока при прикосновении к металлоконструкциям или металлическим корпусам оборудования, которые в нормальном режиме работы не должны находиться под воздействием электрического тока, но могут в случае пробоя диэлектрической изоляции;

- создания защитного заземления трансформаторному оборудованию с выведенной нейтралью;

- присоединения защитной аппаратуры, обеспечивающей нормальное функционирование при внешних и внутренних перенапряжениях;

Как было описано ранее, заземление может быть как искусственным, так и естественным. Естественным заземлителем могут выступать заземлители опор воздушных ЛЭП, присоединенные с заземляющим устройством грозозащитным тросом. Искусственное заземление изготавливаются в виде ортогональных и горизонтальных металлических стержней или полос.

Размещение ортогональных металлических стержней должно быть выполнено по периметру территории подстанции и внутри таким образом, чтобы весь электрический потенциал распределялся однородно по всей территории главной понизительной подстанции. Для этого на площади распределительного устройства осуществляют закладку металлических полос с заглублением от 0,5 до 0,7 м вдоль установленного силового оборудования и

аппаратов со стороны сервисного обслуживания на удалении от 0,8 до 1 метра. Возможное увеличение заданных параметром от фундаментов до 1,5 метров с монтажом одного заземляющего контура для нескольких рядов электротехнического оборудования, если лицевые стороны данного оборудования установлены друг напротив друга на расстоянии не более 3,0м.

Заземляющее устройство могут быть выполнены не только в виде контуров, но и в качестве заземляющей сетки, ячейки которой не должны превышать размеры 6 х 6 квадратных метров. Металлические стержни длиной от 3 до 5 метров обычно вбивают в узловых соединениях заземляющей сетки.

Для ГПП основным напряжением 6-35кВ заземляющее устройство изготавливают в виде прямоугольника из металлической полосы.

Для проектируемой ГПП используем в расчете следующие параметры:

- длина стержней:  $l = 5 \text{ м};$   
 диаметр стержней:  $d = 0,95 \cdot b = 0,0475 \text{ м};$   
 расстояние между стержнями:  $a = 10 \text{ м};$   
 сопротивление заземления:  $R_3 = 0,5 \text{ Ом};$   
 глубина заложения полосы:  $t = 0,7 \text{ м};$   
 удельное сопротивление грунта:  $r = 100 \text{ Ом} \cdot \text{м}.$

Определяем сопротивление одного вертикального стержня:

$$R_c = \frac{0,366 \cdot \rho_{расч}}{l} \cdot \left[ \lg\left(\frac{2 \cdot l}{d}\right) + \frac{1}{2} \cdot \lg\left(\frac{4 \cdot t' + l}{4 \cdot t' - l}\right) \right], \quad (75)$$

где:  $t' = \frac{t+l}{2 \cdot 1} \approx 3 \text{ м};$   $K_c = 1.25$  – коэффициент сезонности (для климатической зоны II);  $\rho_{расч} = \rho_{сп} \cdot K_c = 100 \cdot 1.25 = 125 \text{ Ом}$  –сопротивление грунта.

$$R_c = \frac{0,366 \cdot 125}{5} \cdot \left[ \lg\left(\frac{10}{0,95 \cdot 0,05}\right) + \frac{1}{2} \cdot \lg\left(\frac{16}{8}\right) \right] = 22,63 \text{ Ом}.$$

Определяем необходимое количество вертикальных стержней:

$$N_c = \frac{R_c}{R_3 \cdot n_c}, \quad (76)$$

где  $n_c = 0,78$  - коэффициент использования вертикальных заземлителей, расположенных по контуру.

$$N_c = \frac{22,63}{0,5 \cdot 0,78} = 58,02 \approx 58 \text{ шт.}$$

Определяем сопротивление заземляющей полосы:

$$R_{II} = \frac{0,366 \cdot \rho_{расч.г}}{L} \cdot \lg \left( \frac{2 \cdot L^2}{b \cdot t} \right), \quad (77)$$

$$R_{II} = \frac{0,366 \cdot 450}{180} \cdot \lg \left( \frac{2 \cdot 180^2}{0,04 \cdot 0,5} \right) = 5,73 \text{ Ом}$$

где:  $L = A + B \cdot 2 = 40 + 50 \cdot 2 = 180 \text{ м}$  – периметр подстанции;  
 $\rho_{расч.г} = \kappa'_c \cdot \rho_{зр} = 4,5 \cdot 100 = 450 \text{ Ом} \cdot \text{м}$ , определяется с учетом коэффициента сезонности для климатической зоны II.

Сопротивление заземляющей полосы в контуре:

$$R_{ПК} = \frac{R_{II}}{n_{II}} \quad (78)$$

$$R_{ПК} = \frac{5,73}{0,27} = 21,24 \text{ Ом.}$$

Необходимое сопротивление вертикальных заземлений:

$$R = \frac{R_{ПК} \cdot R_3}{R_{ПК} + R_3} \quad (79)$$

$$R = \frac{21,24 \cdot 0,5}{21,24 + 0,5} = 0,49 \text{ Ом.}$$

Определяем уточнённое количество стержней:

$$N_c' = \frac{R_c}{R \cdot n_c} \quad (80)$$

$$N_c' = \frac{22,63}{0,49 \cdot 0,78} \approx 60 \text{ шт.}$$

Принимаем 60 стержней.

## 10 Расчет молниезащиты подстанции «Новая Рачейка»

Одним из самых весомых критериев бесперебойного функционирования электротехнических установок является обеспечение надежной защиты от грозовых явлений строительных сооружений и электротехнического оборудования. Защита ПС от прямых попаданий молнии выполняется при помощи стержневых и тросовых молниеотводов. При проектировании системы молниезащиты для рассматриваемых ПС следует придерживаться требуемым рекомендациям Правил устройства электроустановок, а именно:

- подстанции открытого типа на напряжения класса 20 и 35 кВ областях с количеством грозовых часов в году не менее 20;

- для всех открытых распределительных устройств и ПС на напряжение 220 кВ на площадках с удельным сопротивлением почвы в сезон грозовой активности не менее 2000 Ом\*м при количестве грозовых часов в году превышающее 204.

Капитальные строения закрытых распределительных устройств и ПС закрытого типа необходимо оснащать молниезащитой с числом грозовых часов свыше 20. Молниезащиту капитальных строений закрытых распределительных устройств и ПС закрытого типа с кровлей, выполненной из металлических листов или иных токопроводящих материалов, обеспечивают путем присоединения заземляющего контура к токопроводящим кровельным покрытиям или использование молниеприемных сеток. В открытых распределительных устройствах 35-150 кВ стержневые молниеотводы могут возводиться:

- при в сезон активности гроз до 500 Ом\*м (35 кВ);

- при удельном сопротивлении грунта до 1000 Ом\*м (110 и 150 кВ) - вне зависимости от контура заземления ПС;

- при 1000 до 2000 Ом\*м (110 и 150 кВ) – при S заземляющего контура ПС 10000кв.м.



На территории открытого распределительного устройства 35 кВ молниезащита должна быть выполнена таким образом, чтобы от всех строительных конструкций, включая те, на которых возведены элементы электрической системы растекание тока молнии происходило тросам молниеотвода или трассам заземления в 3-х, 4-х направлениях. Гирлянды навесной изоляции порталов, установленных на территории открытого распределительного устройства 35 кВ, с тросовыми или же стержневыми молниеотводами, а также на начальных, концевых и поворотных опорах линий электропередачи 35 кВ в том случае, если трос не заводится на ПС, должны быть оснащены на два изолятора свыше нормируемого количества.

Воздушное изоляционное расстояние от токоведущих частей высоковольтного оборудования до железобетонных, металлических сооружений, на которых возможно размещение молниеотвода, на закрытой территории открытого распределительного устройства должно быть не менее длины гирлянды. Большая угроза для состояния изоляции трансформаторного оборудования заключается при монтаже молниеотводов на трансформаторных порталах, так как при попадании молнии в молниеотвод, находящегося на портале трансформатора, металлический кожух приобретает потенциал, равный потенциалу молниеотвода, который может привести к пробое изоляции трансформаторного оборудования [8]. В связи с чем, монтаж молниеотводов на порталах трансформаторного оборудования возможен в случае, если удельное сопротивление грунта в грозовой период составляет 350 Ом\*м и выше, а также соблюдая следующие требования:

- к вводам обмоток на напряжение 3-35 кВ или на удалении 5 м и менее присоединяют нелинейные ограничители перенапряжения или вентильные разрядники;

- растекание тока молнии происходило тросам молниеотвода или трассам заземления в 3-х, 4-х направлениях;

- на трассах заземления, на удалении 3-5 м от молниеотвода должны быть вбиты в грунт 2-3 пятиметровых металлических электрода;

- на ПС 20-35 кВ сопротивление заземляющего устройства должно быть не более 4 Ом.

Молниеотводы, как правило, состоят из 4-х частей: молниеприемника; основной конструкции; токоотвода; заземлителя.

Молниеприемник с точки зрения надежности систем электроснабжения должен обладать такими качествами как: живучесть, безотказность, а также обеспечивать стойкость к термическим, механическим воздействиям.

Основная конструкция обладает высокой механической прочностью, которая требуется для удержания молниеотвода при сильных порывах ветра.

Токоотвод соединен с заземляющим устройством открытого распределительного устройства подстанции в единую цепь.

Все молниеотводы выполняются из стали, поэтому требуют специальных устойчивых к коррозии покрытий.

Определяем активную высоту молниеотвода:

$$h_a = h - h_x \quad (122)$$

$$h_a = 30 - 12 = 18 \text{ м.}$$

где  $h_x = 12$  м – высота защищаемого объекта.

Определяем зону защиты:

$$r_x = \frac{1,6 \cdot h_0 \cdot p}{1 + \frac{h_x}{h}} \quad (123)$$

где  $p = 1$  – коэффициент для различных высот молниеотводов

$$r_x = \frac{1,6 \cdot 18 \cdot 1}{1 + \frac{12}{30}} = 20,57 \text{ м.}$$

Принимаем к установке 6 молниеотводов, расположенных по углам подстанции.

## Заключение

Данную работу можно считать всецело завершенным документом, в котором представлены необходимые расчеты и руководящие мероприятия по реконструкции действующей главной понизительной подстанции 35/10 кВ «Новая Рачейка».

На основе данных о типах и состоянии основного электротехнического оборудования, суточных, годовых графиков нагрузок подстанции произведен расчет количества, мощности и типа заменяемых трансформаторов, получены данные значений токов КЗ на заданные классы напряжения, осуществлен выбор оснащения подстанции как высоковольтного электротехнического оборудования, так и релейной защиты и автоматики. Дополнительно произведен расчет молниезащиты реконструируемой подстанции.

Работа выполнена руководствуясь основными нормативными документами, такими как: ПУЭ; ПТЭ; ПТБ; СНиП.

## Список использованных источников

1. Инструкция по проектированию городских электрических сетей РД 34.20.185-94. М.: Энергоатомиздат, 1995 г.
2. Правила устройства электроустановок (ПУЭ), 7-е издание, перераб. и доп., с изменениями. М.: Министерство энергетики РФ, 2003г.
3. Радкевич, В.Н. Электроснабжение промышленных предприятий / В.Н. Радкевич, В.Б. Козловская, И.В. Колосова // Учеб. пособие — Минск : ИВЦ Минфина, 2015.
4. Янукович, Г.И. Электроснабжение сельского хозяйства / Г.И. Янукович // Курсовое и дипломное проектирование: учеб. пособие: 3-е изд., доп. и исправ. — Минск: ИВЦ Минфина, 2016.
5. Кабышев, А.В. Расчет и проектирование систем электроснабжения / А.В. Кабышев, С.Г. Обухов // Справочные материалы по электрооборудованию: Учеб. пособие / Том. политехн. ун-т. – Томск, 2015.
6. Киреева Э.А. Электроснабжение и электрооборудование цехов промышленных предприятий / Э.А. Киреева // учебное пособие - Кнорус: Бакалавр, 2013.
7. Кудрин, Б.И. Электроснабжение промышленных предприятий / Б.И. Кудрин. - М.: Интермет Инжиниринг, 2012.
8. Хорольский, В.Я. Эксплуатация систем электроснабжения / В.Я. Хорольский, М.А. Таранов — Москва, Форум, Инфра-М, 2013 г.
9. Марквардт, К.Г. Электроснабжение электрифицированных железных дорог / К.Г. Марквардт — Санкт-Петербург, 2012 г.
10. Принципы построения и развития городских электрических сетей и рационального использования энергии - труды Ленинградского инженерно-экономического института.
11. Электротехнический справочник: В 4 т. Т.3. Производство, передача и распределение электрической энергии/ Под общ. ред. В.Г.Герасимова и др. М.: МЭИ, 2002.

12. Юндин, М.А. Курсовое и дипломное проектирование по электроснабжению сельского хозяйства / М.А. Юндин, А.М. Королев — Санкт-Петербург, Лань, 2011 г.
13. Хорольский, В.Я. Надежность электроснабжения / В.Я. Хорольский, М.А. Таранов — Санкт-Петербург, Форум, Инфра-М, 2013 г.
14. Алиев, И.И. Кабельные изделия / И.И. Алиев - Справочник. М.: ИП РадиоСОФТ, 2001.
15. Дубинский, Г.Н. Наладка устройств электроснабжения напряжением выше 1000В / Г.Н. Дубинский, Л.Г. Левин — Москва, Солон-Пресс, 2014 г.
16. Салтыков, В.М. Проектирование электрической части подстанций в энергосистемах / В.М. Салтыков // Учеб. Пособие - Тольятти: ТГУ, 2002.
17. Piatek, L. Frequency and outage duration in electric power systems /, L. Piatek , A. Burmutaew // Electrical Review. – 2009. – Vol. R85. – Nr. 3. – P. 220-222.
18. Piatek , L. Proceedings of the Fifth International Scientific Symposium ELEKTROENERGETIKA 2009. – Technical University of Kosice, Slovakia, September 23-25, 2009.
19. Burmutaew, A. Modelling the organization of maintenance and emergency repairs for calculating the reliability of electric power systems / Burmutaew // Technology university of Czestochowa. Faculty of Management. - 2010.
20. Endrenyi, J. Reliability evaluation of transmission systems with switching after faults – approximation and a computer program // J. Endrenyi, P. Maenhaut, L. Payne / IEEE Transactions on power apparatus and systems. – 1973. – Vol. PAS-92. – № 6. – P. 1863-1875.
21. Ge, H. Reliability evaluation of equipment and substations with fuzzy Markov processes // H. Ge, S. Asgarpoor / IEEE Transactions on Power Systems, 25 (2010), nr. 3, 1319-1328.