

МИНИСТЕРСТВО ОБРАЗОВАНИЯ И НАУКИ РОССИЙСКОЙ ФЕДЕРАЦИИ
федеральное государственное бюджетное образовательное учреждение
высшего образования
«Тольяттинский государственный университет»

Институт энергетики и электротехники

Кафедра «Электроснабжение и электротехника»

13.03.02 Электроэнергетика и электротехника
(код и наименование направления подготовки, специальности)

Электроснабжение
(направленность (профиль))

БАКАЛАВРСКАЯ РАБОТА

на тему «Реконструкция электрической части подстанции 110/35/10 кВ
«Шигоны»

Студент(ка)

П.В. Борисов

(И.О. Фамилия)

(личная подпись)

Руководитель

А.Е. Бурмутаев

(И.О. Фамилия)

(личная подпись)

Консультанты

(И.О. Фамилия)

(личная подпись)

(И.О. Фамилия)

(личная подпись)

Допустить к защите

Заведующий кафедрой д.т.н., профессор В.В. Вахнина _____

« ____ » _____ 2016 г.

Тольятти 2016

Аннотация

Темой бакалаврская работы является «Реконструкция подстанции 110/35/10 кВ Шигоны».

На основании исходных данных (годовых графиков нагрузки) выполнен расчет электрической нагрузки подстанции 110/35/10 кВ Шигоны, произведен выбор количества и мощности силовых трансформаторов подстанций, рассчитаны токи короткого замыкания на сторонах 110/35/10 кВ, произведен выбор оборудования и расчет релейной защиты.

Также в объем данной работы входит расчет заземления.

Графический материал представлен соответствующими листами проекта:

- Подстанция понизительная 110/35/10 кВ «Шигоны» до реконструкции;
- Подстанция понизительная 110/35/10 кВ «Шигоны» после реконструкции;
- План – разрез подстанции 110/35/10 кВ «Шигоны» (1);
- План – разрез подстанции 110/35/10 кВ «Шигоны» (2);
- Элегазовый выключатель ВГТ-35;
- Элегазовый выключатель ВГП-110;
- Ограничитель перенапряжения нелинейный ОПН-П-110.

Содержание

	стр.
Введение.....	5
1. Характеристика подстанции «Шигоны».....	6
2. Расчет нагрузок подстанции «Шигоны»	8
3. Реконструкция главной электрической схемы подстанции «Шигоны».....	11
4. Выбор главной схемы электрических соединений подстанции «Шигоны».....	12
5. Выбор типа, количества и мощности силовых трансформаторов подстанции «Шигоны».....	16
6. Расчет токов короткого замыкания подстанции «Шигоны»	22
7. Выбор электрической аппаратуры и токоведущих частей подстанции «Шигоны».....	29
8. Релейная защита и автоматика подстанции «Шигоны».....	45
9. Расчёт защитного заземления подстанции «Шигоны».....	55
10. Расчет молниезащиты подстанции «Шигоны».....	58
Заключение.....	61
Список использованных источников.....	62

Введение

Необходимую надежность работы всех секторов современного хозяйства любой страны обеспечивает надежные и прогрессивные электротехнические аппараты. Важное значение в этом играет состояние электрооборудования и всей электротехнической продукции, используемой в системах электроснабжения как низшего, так и высшего напряжений.

В данное время перед энергетиками остро стоит вопрос технического перевооружения парка силовых машин и другого электрооборудования. Для решения данного вопроса требуется наличие полной информации о техническом состоянии данной аппаратуры в настоящее время, возможности продления срока службы, а также частичной либо полной замене, новых конструкторских разработках и иностранных аналогах.

Данные элементы уже давным-давно выработали свой ресурс, рекомендованный производителем. Оно потеряло актуальности в виду того, что не обеспечивает требуемый уровень надежности, а также не соответствует современным параметрам по пожаро-взрывоопасности и требует ежегодных значительных финансовых вливаний, идущих на обслуживание и починку изношенных элементов и узлов.

Целью представленной бакалаврской работы является повышение структурной надежности систем электроснабжения действующей подстанции «Шигоны». В ходе реконструкции планируется изменение схемы по стороне 110 кВ, 35 кВ и 10 кВ. Взамен существующего силового трансформатора и масляных выключателей на сторонах 110, 35 и 10 кВ – установка новых, более мощных трансформаторов, элегазовых и вакуумных выключателей.

Таким образом, в процессе выполнения работы будут решены несколько проблем: проблема нехватки мощности подстанции, увеличение надежности подстанции «Шигоны» и электроэнергетической системы в целом.

1 Характеристика подстанции «Шигоны»

Подстанция «Шигоны» спроектирована и введена в эксплуатацию в 1973 году с целью осуществления электроснабжения Ставропольского района.

По степени надежности и бесперебойности электроснабжения потребителей Ставропольского района относятся к первой и второй категории.

Подстанция «Шигоны» оснащена силовыми трансформаторами ТДТН-110/35/10-4000 кВА.

При осуществлении реконструкции или технического перевооружения главной понизительной подстанции мощность силовых трансформаторов выбирается таким образом, чтобы при выключении из сети наиболее загруженного из них на время восстановления или замены, оставшийся в работе трансформатор мог обеспечивать электропитание всех потребителей. [1]

Сервисное обслуживание ПС выполняется ремонтным персоналом отделения «МРСК Волги» «Самарские РС» Жигулевского ПО.

Электроснабжение самой ПС выполнено с помощью воздушной линии 110 кВ. Открытое распределительное устройство выполнено по схеме двух блоков «линия-трансформатор» с двумя секционными перемычками на стороне линии. В электрическую сеть трансформатора включены разъединители короткозамыкатели и отделители 110 кВ.

Установленный ресурс, рекомендованный производителем данного оборудования и аппаратов, давным-давно истек. Внутренний износ и внешнее состояние делает указанные элементы электротехнической системы морально устаревшими.

Также они не соответствуют современным требованиям структурной надежности и защищенности системы электроснабжения от неустойчивых режимов, а также требуют существенных расходов на сервисное обслуживание и восстановление работоспособности после аварий. Электротехническое оборудование, имеющее значительный износ, может стать причиной серьезных

аварий и трагедий с участием персонала, а впоследствии привести к нарушению электроснабжения конечных пользователей электрической энергии.

В связи с чем, предлагается при проведении реконструкции ПС замена существующего оборудования на новое.

Все оснащение открытого распределительного устройства 110 кВ устанавливается без изменения строительной части подстанции открытым способом. ЗРУ-10 кВ выполнено ячейками К-12, которые оснащены выключателями типа ВК-6. Низшая сторона 10 кВ имеет схему с одинарной системой шин.

Электроснабжение собственных нужд ПС выполнено от трансформатора типа ТМ, номинальной мощности 40 кВА, напряжением 6/0,4 кВ. К собственным нуждам относятся: подогрев помещения, РЗА и т.д.

Согласно Правилам устройства электроустановок, на ПС должна быть обеспечена следующими видами защит: защита вводов 10 кВ – двухступенчатая МТЗ на реле РТ-81, на отходящих фидерах электрического питания 10 кВ – МТО, МТЗ на реле РТ-81 и защита от ЗЗ. Автоматика на ПС «Шигоны» выполнена в виде АПВ-110 кВ. РЗ, как и основное силовое оборудование, имеет существенный износ, поэтому, несомненно, требует замены. Несрабатывание РЗ и А может стать причиной серьезной аварии. Проектом реконструкции предполагается замена существующих защит, выполненные аналоговыми приборами, на защиты в виде микропроцессорных устройств.

Заземление имеет 0,5 Ом вне зависимости от времени года. Оно выполнено из прутков легированной стали поперечным сечением 12 мм, длиной 5 м., соединенные между собой сальной полосой.

Защита от волн перенапряжения, набегающих с ВЛ-110 кВ предусмотрена с помощью вентильных разрядников РВС-110, на стороне 10 кВ РВО-6, соответственно.

Это оборудование уже давно отработало свой срок службы, установленный заводом изготовителем, оно морально устарело. Поэтому предлагается заменить его на нелинейные ограничители перенапряжения.

2. Расчет нагрузок подстанции «Шигоны»

Выполнение расчета нагрузок требуется для осуществления выбора силовых трансформаторов. Расчет ведется на основе годовых и суточных графиков нагрузок ПС 110/35/10 кВ «Шигоны», а также с учетом возможности разрастания распределительных сетей, а, следовательно, увеличением потребляемой мощности. Данные для расчетов сведены в таблицу 1.

Таблица 1 – Нагрузочные характеристики подстанции

№	Наименование нагрузок	ЛЭП	Напряжение кВ	cosφ
1	Ввод 1	КЛ	10	0,92
2	Ввод 2	КЛ	10	0,92

Годовые графики нагрузок по вводам представлены на рисунках 1, 2.

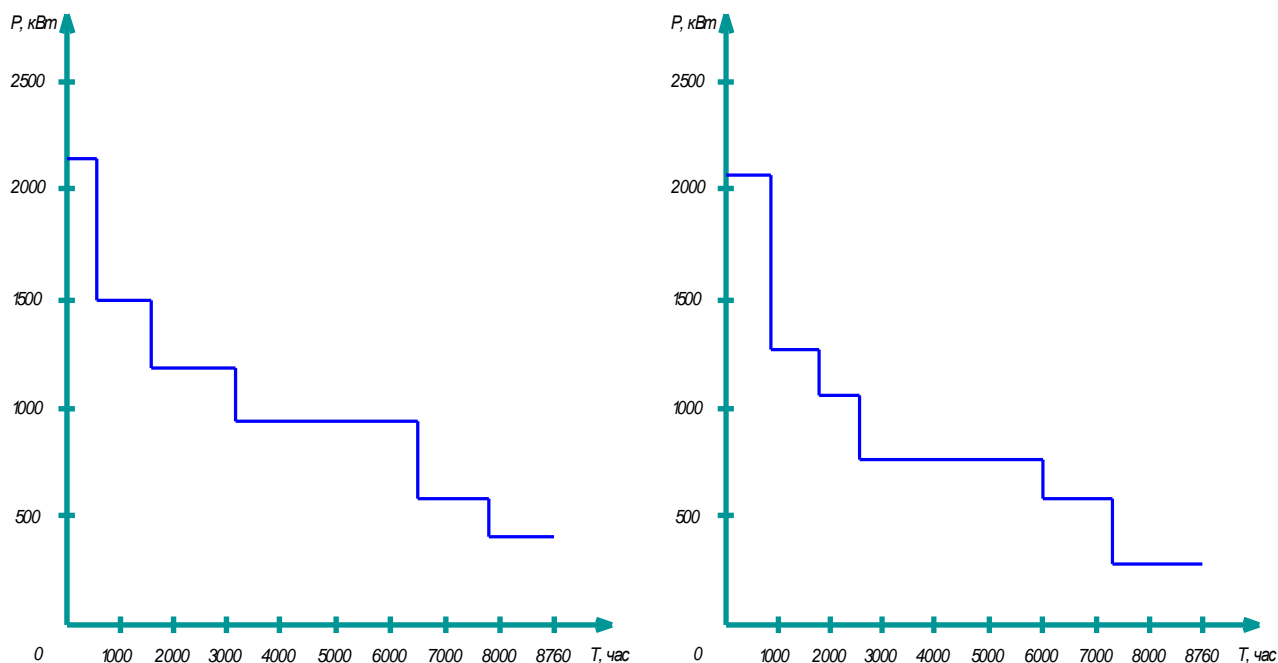


Рисунок 1 – Годовой график нагрузок ввод-1

Рисунок 2 – Годовой график нагрузок ввод-2

По представленным графикам нагрузок определяем расчетную мощность как для потребителей электрической энергии, так и по главной понизительной подстанции.

Расчет полной мощности для потребителей производим по формуле:

$$S_n = \frac{P_{in}}{\cos\varphi_{in}}, \quad (1)$$

где P_{in} – максимальная потребляемая активная мощность, кВт.

Определяем полную мощность ввод-1:

$$S_{\phi-1} = \frac{2200}{0.92} = 2391 \text{ кВА}$$

Определяем полную мощность ввод-2:

$$S_{\phi-2} = \frac{2116}{0.92} = 2300 \text{ кВА}$$

где $\cos\phi = 0,92$ – коэффициент мощности потребителей.

Определяем значение потребляемой электроэнергии отдельных потребителей:

$$W = \sum_{i=1}^k P_{in} \cdot t_{in}, \quad (2)$$

где: P_{in} – потребляемая активная мощность соответствующей ступени графика, кВт; t_{in} – продолжительность нагрузки соответствующей ступени графика, час.

Определяем значение потребляемой электроэнергии ввод-1:

$$W_{\phi-1} = \left(\begin{array}{l} 2200 \cdot 500 + 1500 \cdot 1000 + 1230 \cdot 1630 + 980 \cdot 3240 + \\ + 630 \cdot 1210 + 420 \cdot 1180 \end{array} \right) = 9038 \text{ МВт} \cdot \text{ч}$$

Определяем значение потребляемой электроэнергии ввод-2:

$$W_{\phi-2} = \left(\begin{array}{l} 2116 \cdot 920 + 1270 \cdot 1000 + 1030 \cdot 530 + 750 \cdot 3400 + \\ + 590 \cdot 1240 + 300 \cdot 1670 \end{array} \right) = 7545 \text{ МВт} \cdot \text{ч}$$

Учитывая ожидаемый рост нагрузки в среднем на 40%, определяем значение потребляемой электроэнергии по подстанции в целом:

$$W_{nc} = \sum_1^n W_n^i = 1,4 \cdot (9038 + 7545) = 23216 \text{ МВт} \cdot \text{ч} \quad (3)$$

Определяем значение продолжительности максимальной годовой нагрузки подстанции:

$$T_m = \frac{W_{\max}}{P_{\max}} = \frac{23216}{1,4 \cdot 4,31} = 3869 \text{ ч} \quad (4)$$

где: P_{max} – максимальная потребляемая мощность по подстанции в целом, $MВт$;
 W_{max} – максимальная потребляемая электроэнергия по подстанции в целом,
 $MВт\cdotч$.

Суммарный годовой график нагрузок потребителей подстанции представлен на рисунке 3.

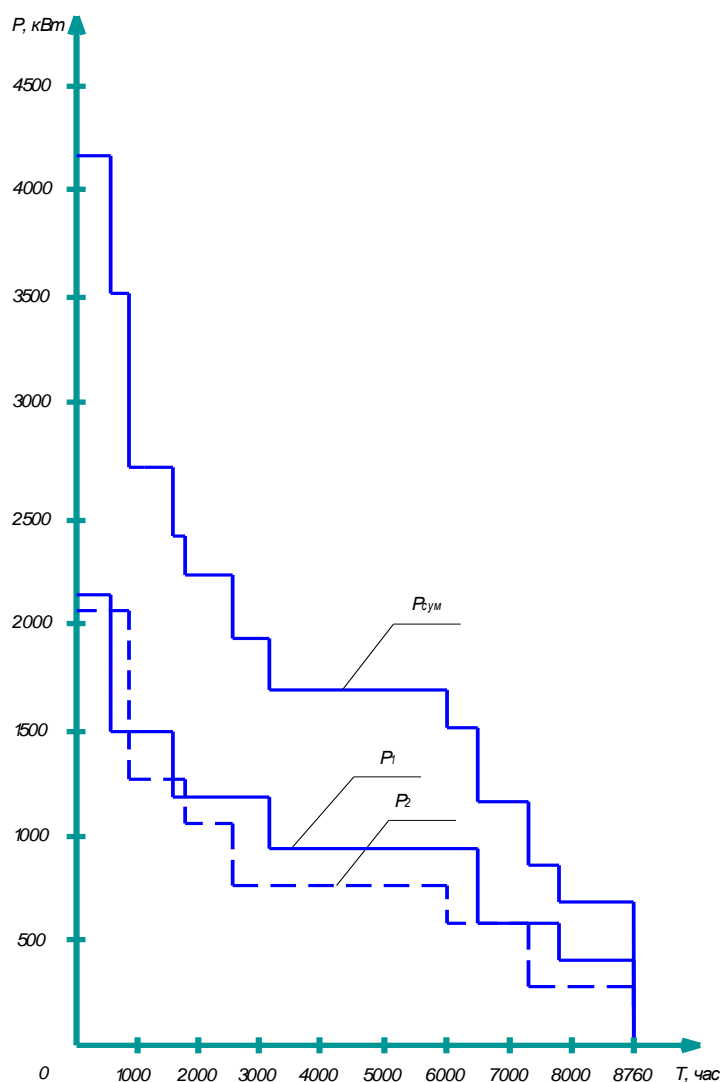


Рисунок 3 – Суммарный годовой график нагрузок подстанции

В процессе проектирования или технического перевооружения главных понизительных подстанций, а также иных распределительных устройств выбор мощности силового трансформаторного оборудования осуществляется таким образом, что при плановом или аварийном отключении одного из двух, оставшийся в работе мог бесперебойно осуществлять электроснабжение всех конечных потребителей [1].

3 Реконструкция главной электрической схемы подстанции «Шигоны»

Как было сказано выше, подстанция «Шигоны» введена в эксплуатацию в начале 70-х годов XX века. Основные элементы системы электроснабжения функционируют по настоящее время и имеют повышенный износ. В условиях развития экономики страны необходимы дополнительные мощности, выделение которых невозможно при использовании устаревшего и изношенного оборудования.

С точки зрения надежности систем электроснабжения рассматриваемая схема имеет ряд недостатков, исключая которые, возможно существенно повысить надежность схемы системы.

Первый недостаток схемы – система имеет электрические элементы, которые не отвечают требуемой степени надежности, что приводит к снижению структурной надежности всей системы. В данном случае речь ведется об использовании короткозамыкателей и отделителей по стороне 110 кВ.

Второй недостаток схемы заключается в использовании изношенного оборудования. В частности, это касается коммутационного оборудования (масляные выключатели 35, 10 кВ) и также разрядников 110, 35, 10 кВ.

С целью устранения первого недостатка необходима замена отделителей с короткозамыкателями на современные вакуумные, либо элегазовые выключатели 110 кВ, а также оснащение системой АВР-110.

С целью устранения второго недостатка предполагается частичная реконструкция ОРУ-35 кВ и полная ЗРУ-10 кВ. Предполагается замена ячеек 10 кВ, РЗ и А и масляных выключателей 35 кВ.

В ходе реализации указанных мероприятий значительно повысится уровень структурной надежности понизительной подстанции «Шигоны», благодаря чему появляется возможность повысить надежность распределительных сетей 6, 0,4 кВ путем использования дулулучевой схемы с применением блочных трансформаторных подстанций типа 2 БКТП.

4 Выбор главной схемы электрических соединений подстанции «Шигоны»

Главная схема электросоединений подстанции представляет собой группу электрического оборудования (трансформаторы, реакторы, выключатели и т.д.).

Схемы ГПП при определенном проектировании разрабатываются на основании перспектив развития всей энергосистемы в целом, схем снабжения электрической энергией региона и иных ранее сделанных или выдвинутых предположений и разработок, направленных на развитие электросетей и должны соответствовать следующим требованиям:

1. Производить переключающие операции необходимого количества ЛЭП, трансформаторов, автотрансформаторов с учетом возможностей ПС.

2. Поддерживать уровень надежности функционирования РУ исходя из критериев электроснабжения потребителей в согласовании с категориями электроприемников потребителей и транзитных перетоков мощности в устойчивом режиме без лимитирования мощности и в поставарийных режимах, когда обесточенными остаются несколько присоединений с учетом той нагрузки, которое несло на себе отключившееся оборудование. [7]

3. Производить секционирование сетей электроснабжения и гарантировать функционирование РУ при заданных значениях токов К.З.

4. Учитывать вероятность возникновения аварийных ситуаций и обеспечивать безопасность при проведении восстановительных работ на отдельных элементах системы.

5. Обеспечивать предъявляемые требования по наглядности, компактности и унификации при сервисном обслуживании.

Электрические схемы РУ должны предусматривать осуществление операции вывода отдельных элементов схемы в ремонт:

1. Для распределительных устройств до 220 кВ применим метод, при котором возможны временные отключения присоединения ЛЭП или

трансформатора. Это возможно в случае, если удовлетворяются условия электроснабжения потребителей электроэнергии и обеспечения перетоков мощности; в случае, если обесточивание цепи невозможно – коммутация цепи на обходную систему шин или же внедрением таких схем, в которых в коммутациях присоединений задействовано более одного выключателя.

2. Методом выключения присоединения при согласовании с потребителем электрической энергии на определенное время.

3. Для оборудования, присоединенного к ЛЭП или трансформаторам, при отключённых ВЛ и Т. [3] В связи с возможностью развития региона возникает необходимость включения потребителей I категории, которые в соответствии ПУЭ допускает интервал в электроснабжении по времени функционирования АВР. Существующая схема ПС «Шигоны» не соответствует данному описанию, в связи с чем, требует реконструкции.

Типовая схема включения с выключателями на стороне ВН и перемычкой с выключателями в цепях трансформатора представлена на рисунке 4.

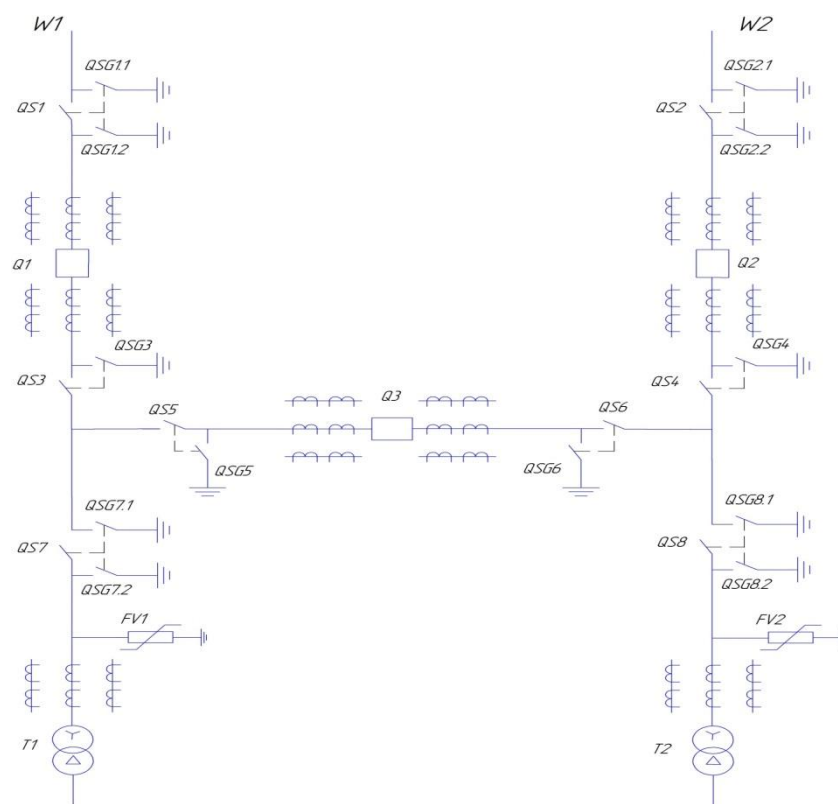


Рисунок 4 – Схема ОРУ 110 кВ

Работа схемы.

- в установившемся нормальном режиме функционирования Q1, Q2 имеют замкнуты. Выключатель Q3 находится в резерве. Контактные части QS1... QS8 находятся в замкнутом положении. Электроснабжение потребителей выполнено благодаря 2-м ЛЭП W1, W2 посредством выключателей и разъединителей, а также с использованием трансформаторов.

- при осуществлении сервисного обслуживания ЛЭП W1 (W2) требуется отключение Q1 (Q2). При отключении выключателя включается в работу СВ Q3. Данная манипуляция проходит без отключения действующих тр-ов.

- при выводе в ремонт части линий при КЗ выключается Q1 (Q2), в свою очередь трансформатор T1(T2) на какое-то время остается без напряжения. В данном случае устройством АВР будет введен в работу СВ.

- при возникновении дефекта одного из трансформаторов газовая, дифференциальная релейная защита или МТЗ производит отключение выключателей по НН и ВН относительно поврежденного трансформатора. Вследствие чего по стороне НН системой АВР будут включены в работу СВ.

На стороне 10 кВ выбираем схему «Одна рабочая секционированная выключателем система шин» (рисунок 5)

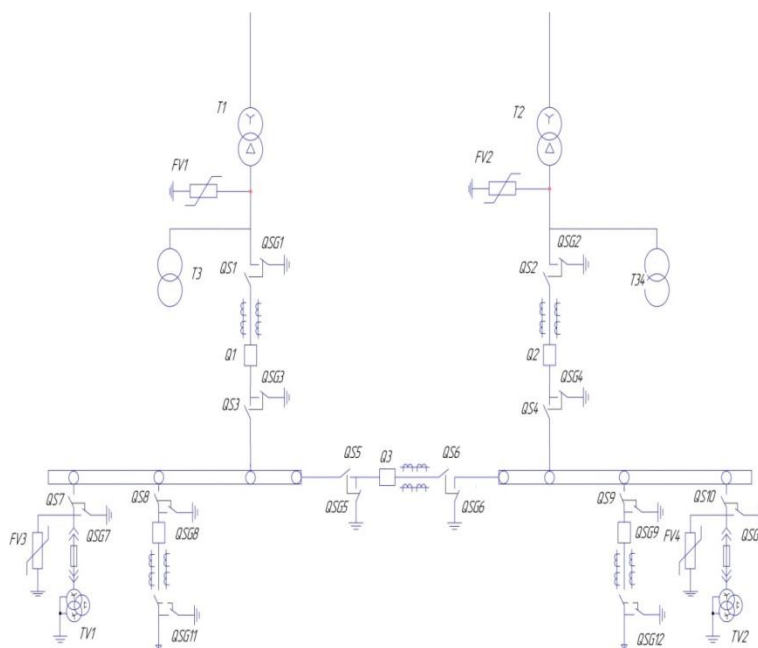


Рисунок 5 – Схема РУ 10 кВ

Работа системы.

- в установившемся нормальном режиме функционирования выключатели Q1, Q2 имеют замкнутые контакты. Выключатель Q3 находится в горячем резерве. Контактные части разъединителей QS1... QS10 находятся в замкнутом положении. Электроснабжение потребителей осуществляется с помощью выключателей и разъединителей, а также с использованием трансформаторов.

- при отключении напряжения I (II) секции сборных шин системой автоматического ввода резерва будет осуществлено отключение выключателя Q1 (Q2) и введен в работу секционный выключатель Q3, вследствие чего электроснабжение потребителя нарушено не будет.

- при возникновении дефекта одного из трансформаторов газовая, дифференциальная релейная защита или МТЗ производит отключение выключателей по низкой и высокой сторонах напряжения относительно поврежденного трансформатора. Вследствие чего по стороне низкого напряжения системой АВР будут включены в работу секционные выключатели, тем самым конечный потребитель обесточен не будет.

Таким образом, при реконструкции ОРУ-110, 35 кВ и ЗРУ-10 кВ будут учтены описанные требования по повышению структурной надежности систем электроснабжения потребителей.

5. Выбор типа, количества и мощности силовых трансформаторов подстанции «Шигоны»

Выбор мощности трансформаторов производится на основании технико-экономического расчета, исходя из полной расчетной нагрузки объекта, удельной плотности нагрузки, стоимости электроэнергии и других факторов. Оптимальная мощность соответствует минимальным приведенным затратам.

При выборе мощности трансформаторов так же учитывается возможность кратковременных перегрузок, если они не превышают 40% номинальной мощности трансформатора, на время прохождения максимума нагрузки [16,78].

На подстанции «Шигоны» имеется два уровня напряжения 110 кВ, 35кВ и 10 кВ, потребители 1 и 2 категории, следовательно, подстанция должна иметь два трехфазных трехобмоточных трансформатора.

Для двухтрансформаторной подстанции, исходя из допустимой аварийной перегрузки (40%), принято использовать приближенное выражение:

$$S_{ном} = 4691 \text{ кВА} \quad S_{доп.} = 4500 \text{ кВА}$$
$$S_{полн.} = S_{номТ} + S_{доп.} \quad (5)$$

$$S_{полн.} = 4691 + 4500 = 9191 \text{ кВА}$$

$$S_{НОМ.Т2} > S_{НОМ.Т1} \geq S_{НОМ.Т}$$

$$16 \text{ МВА} > 10 \text{ МВА} \geq 9,2 \text{ МВА}$$

Для дальнейшего рассмотрения выбираем два трансформатора:

- 1) ТДТН – 10000/110/35/10 кВА;
- 2) ТДТН – 16000/110/35/10 кВА.

5.1. Технико-экономический расчет трансформатора ТДТН–10000/110/35/10 кВА

Технические данные ТДТН – 10000/110/35/10 кВА:

$$\Delta P_{xx} = 19 \text{ кВт} \quad I_{xx\%} = 1,1 \% \quad \Delta P_{кз} = 80 \text{ кВт} \quad U_{к\%} = 10,5\%.$$

1. Приведенные потери активной мощности трансформатора в режиме х.х.

$$P_x^{\dot{}} = P_x + K_{un} \cdot Q_x \quad (6)$$

$$P_x = 19 + 0,05 \cdot 110 = 24,5 \text{ кВт},$$

где: $K_{ип}$ – коэффициент изменения потерь, который зависит от удаленности потребителя от источника питания и составляет 0.02-0.2 кВт/квар. Для расчетов принимаем $K_{ип}=0.05$ кВт/квар.

2. Потери реактивной мощности трансформатора на х.х.:

$$Q_{xx} = \frac{I_{xx\%}}{100} \cdot S_{ном\ t} \quad (7)$$

$$Q_{xx} = \frac{1,1}{100} \cdot 10000 = 110 \text{ кВар}$$

3. Напряжение короткого замыкания обмоток трансформатора:

$$U_{KB} = 0,5 \cdot (U_{к.ВН-СН} + U_{к.ВН-НН} - U_{к.СН-НН}) \quad (8)$$

$$U_{KB} = 0,5 \cdot (10,5 + 17 - 6) = 10,75\%$$

$$U_{KB} = 0,5 \cdot (U_{к.ВН-СН} + U_{к.СН-НН} - U_{к.ВН-НН}) \quad (9)$$

$$U_{KB} = 0,5 \cdot (10,5 + 6 - 17) = 0,25\%$$

$$U_{KB} = 0,5 \cdot (U_{к.ВН-НН} + U_{к.СН-НН} - U_{к.ВН-СН}) \quad (10)$$

$$U_{KB} = 0,5 \cdot (17 + 6 - 10,5) = 6,25\%$$

4. Потери реактивной мощности трансформатора в режиме к.з.:

$$Q_K = \frac{U_K \%}{100} \cdot S_{Н.Т} \quad (11)$$

$$Q_{KB} \frac{10,75}{100} \cdot 10000 = 1075 \text{ кВар}$$

$$Q_{KC} \frac{17}{100} \cdot 10000 = 1700 \text{ кВар}$$

$$Q_{KH} \frac{6,75}{100} \cdot 10000 = 675 \text{ кВар}$$

5. Приведенные потери активной мощности трансформатора в режиме к.з.:

$$P'_K = P_{K3} + K_{ип} \cdot Q_K, \quad (12)$$

$$P'_{KB} = 80 + 0,05 \cdot 1075 = 133,75 \text{ кВт}$$

$$P'_{KC} = 80 + 0,05 \cdot 1700 = 165 \text{ кВт}$$

$$P'_{KH} = 80 + 0,05 \cdot 675 = 113,75 \text{ кВт},$$

где: $P_{н.в.}$, $P_{н.с.}$, $P_{н.н.}$ – потери активной мощности к.з. соответствующих обмоток трансформатора при 100% их нагрузке, можно определить из выражения:

$$P_{KB} = P_{KC} = P_{KH}, \quad (12)$$

$$P_K = 0,5 \cdot 133,75 = 56,87 \text{ кВт}$$

6. Коэффициент загрузки ВН обмотки трансформатора на i -ой ступени:

$$K_{3в} = \frac{S_{Bi}}{S_{НОМ.Т}} \quad (13)$$

$$K_{3в} = \frac{9191}{10000} = 0,92$$

7. Коэффициент загрузки СН обмотки трансформатора на i -ой ступени:

$$K_{3с} = \frac{S_{Ci}}{S_{НОМ.Т}} \quad (14)$$

$$K_{3с} = \frac{4044}{10000} = 0,40$$

8. Коэффициент загрузки НН обмотки трансформатора на i -ой ступени:

$$K_{3н} = \frac{S_{Bi}}{S_{НОМ.Т}} \quad (15)$$

$$K_{3н} = \frac{5147}{10000} = 0,51$$

9. Приведенные потери мощности:

$$P_T' = P_x' + K_{загр.в}^2 \cdot P_{к.вн}' + K_{загр.нн1}^2 \cdot P_{к.нн}' + K_{загр.нн2}^2 \cdot P_{к.нн}' \quad (16)$$

$$P_T' = 24,5 + 0,92^2 \cdot 133,75 + 0,40^2 \cdot 165 + 0,51^2 \cdot 113,75 = 193,7 \text{ кВт}$$

10. Потеря электроэнергии холостого хода на i -й ступени:

$$\Delta W_{xx} = n_T \cdot P_x' \cdot T_i \quad (17)$$

11. Суммарная потеря холостого хода:

$$\Delta W_{xx} = \sum \Delta W_{xx.i} \quad (18)$$

12. Потери электроэнергии холостого хода на i -й ступени:

$$\Delta W_{кз} = \frac{1}{n_T} \cdot P_{к.вн} \cdot K_{3в}^2 \cdot T_i + 2 \cdot \frac{1}{n_T} \cdot P_{к.нн}' \cdot K_{3н}^2 \cdot T_i; \quad (19)$$

где T_i – продолжительность нахождения нагрузки S_i на i -той ступени.

13. Суммарная потеря короткого замыкания:

$$W_{кз} = \sum \Delta W_{кз.i} \quad (20)$$

14. Потери электроэнергии в трансформаторах подстанции:

$$\Delta W_{nc} = \sum \Delta W_{xi} + \sum \Delta W_{квi} + \sum \Delta W_{кн1i} + \sum \Delta W_{кн2i}. \quad (21)$$

15. Экономическая нагрузка $S_{э}$, ниже которой целесообразно отключать один из трансформаторов:

$$S_{э.nc} = S_{ном.m} \cdot \sqrt{n_T \cdot (n_T - 1) \cdot \frac{P_x}{P_k}}; \quad (22)$$

$$S_{э.nc} = 10000 \cdot \sqrt{2 \cdot (2 - 1) \cdot \frac{24,5}{113,75}} = 6,56 \text{ МВА}.$$

Расчет потерь электроэнергии в трансформаторах целесообразно выполнять с помощью таблицы 2.

Таблица 2 – Расчет потерь электроэнергии в ТРДН-25000/110/35/10 кВА

i	S _{ВНi} , МВА	S _{СН} , МВА	S _{НН} , МВА	n _i	T _i , ч	P _x			P _{к.в}	P _{к.нн1}	P _{к.нн2}		
						&W _{xi} , кВт·ч	к _{з.ви}	к _{з.нн1i}				к _{з.нн2i}	
1	9,20	4,05	5,15	2	500	19000	0,92	0,40	0,51	28274,76	6752,96	7541,06	
2	8,30	3,65	4,65	2	120	4560	0,83	0,37	0,47	5534,22	1321,76	1476,01	
3	7,49	3,30	4,19	2	680	25840	0,75	0,33	0,42	25505,60	6091,59	6802,51	
4	7,11	3,13	3,98	2	700	26600	0,71	0,31	0,40	23656,02	5649,85	6309,22	
5	6,95	3,06	3,89	2	830	31540	0,69	0,31	0,39	26777,37	6395,34	7141,70	
6	6,46	2,84	3,62	1	1660	31540	0,65	0,28	0,36	92554,84	22105,21	24684,98	
7	6,24	2,75	3,49	1	1610	30590	0,62	0,27	0,35	83823,89	20019,96	22356,38	
8	6,13	2,70	3,43	1	980	18620	0,61	0,27	0,34	49260,91	11765,16	13138,21	
9	5,80	2,55	3,25	1	180	3420	0,58	0,26	0,33	8110,98	1937,17	2163,25	
10	5,37	2,36	3,01	1	1230	23370	0,54	0,24	0,30	47432,62	11328,51	12650,59	
11	5,15	2,27	2,89	1	270	5130	0,52	0,23	0,29	9586,03	2289,47	2556,66	
Итого потери по ТП:						8760	220210				400517,2	95656,99	106820,6
									823204,77				

$$\sum \Delta W_{xi} = 220210 \text{ кВт·ч}$$

$$\sum \Delta W_{к} = \Delta W_{к.внi} + \Delta W_{к.снi} + \Delta W_{к.ннi} \quad (23)$$

$$\sum \Delta W_{к} = 602994,77 \text{ кВт·ч}$$

$$\sum \Delta W_{nc} = 823204,77 \text{ кВт·ч}$$

15. Определяем стоимость потерь электроэнергии в трансформаторах:

$$I_{\Delta W_{nc}} = C_{\Delta, x} (T_x) \cdot \Delta W_x + C_{\Delta, k} (\tau) \cdot \Delta W_k \quad (24)$$

$$I_{\Delta W_{nc}} = 0,648 \cdot 220210 + 0,918 \cdot 602994,77 = 696245,29 \text{ руб}$$

где: $C_{\Delta, x} T_x = 0,648$ руб/кВт·ч – стоимость 1 кВт·ч потерь эл.энергии х.х. трансформаторов за время их работы в году; $C_{\Delta, k} (t) = 0,918$ руб/кВт×ч стоимость 1 кВт·ч нагрузочных потерь эл.энергии трансформатора .

Дальнейшее определение вариантов выбора трансформаторов производим методом приведенных затрат.

16. Ежегодные эксплуатационные издержки:

$$I_{\Delta} = P_{\text{сум}} \cdot K_1, \quad \text{где: } P_{\text{сум}} = 0,094 \quad (25)$$

$$I_{\Delta} = 0,094 \cdot 50000000 = 4700000 \text{ руб}$$

$$K_1 = 2 \cdot K \quad (26)$$

$$K_1 = 2 \cdot 25000000 = 50000000 \text{ руб}$$

17. Приведенные затраты:

$$Z_{np} = E_n \cdot K + I_{\Delta} + I_{\Delta W_{nc}} \quad (27)$$

$$Z_{np} = 0,15 \cdot 50000000 + 4700000 + 696245,29 = 12896245,29 \text{ руб}$$

5.2. Техничко-экономический расчет трансформатора ТДТН – 16000/110/35/10 кВА

Технические данные ТДТН – 25000/110/35/10 кВА:

$$\Delta P_{xx} = 26 \text{ кВт} \quad I_{xx\%} = 1,05 \% \quad \Delta P_{k3} = 105 \text{ кВт} \quad U_{k\%} = 10,5\%.$$

Аналогично производится расчет для ТРДН-16000/110/35/10 кВА

Расчет потерь электроэнергии в трансформаторах целесообразно выполнять с помощью таблицы 3.

Таблица 3 – Расчет потерь электроэнергии в ТРДН-16000/110/35/10 кВА

						P _x				P _{к.в}	P _{к.нн1}	P _{к.нн2}
i	S _{внi} , МВА	S _{снi} , МВА	S _{ннi} , МВА	n _i	T _i , ч	&W _{xi} , кВт·ч	k _{з.вi}	k _{з.нн1i}	k _{з.нн2i}	&W _{к.внi} , кВт·ч	&W _{к.снi} , кВт·ч	&W _{к.ннi} , кВт·ч
1	9,20	4,05	5,15	2	500	26000	0,57	0,25	0,32	15772,43	3053,54	3962,17
2	8,30	3,65	4,65	2	120	6240	0,52	0,23	0,29	3087,14	597,67	775,51
3	7,49	3,30	4,19	2	680	35360	0,47	0,21	0,26	14227,71	2754,49	3574,12
4	7,11	3,13	3,98	2	700	36400	0,44	0,20	0,25	13195,97	2554,74	3314,94
5	6,95	3,06	3,89	2	830	43160	0,43	0,19	0,24	14937,14	2891,83	3752,34
6	6,46	2,84	3,62	1	1660	43160	0,40	0,18	0,23	51629,60	9995,49	12969,79
7	6,24	2,75	3,49	1	1610	41860	0,39	0,17	0,22	46759,24	9052,59	11746,31
8	6,13	2,70	3,43	1	980	25480	0,38	0,17	0,21	27479,07	5319,95	6902,97
9	5,80	2,55	3,25	1	180	4680	0,36	0,16	0,20	4524,52	875,95	1136,60
10	5,37	2,36	3,01	1	1230	31980	0,34	0,15	0,19	26459,20	5122,50	6646,77
11	5,15	2,27	2,89	1	270	7020	0,32	0,14	0,18	5347,34	1035,25	1343,30
Итого потери по ТП:					8760	301340	624138,16			223419,4	43253,99	56124,81

$$\sum \Delta W_{xi} = 301340 \text{ кВт}\cdot\text{ч}$$

$$\sum \Delta W_k = 322798,16 \text{ кВт}\cdot\text{ч}$$

$$\sum \Delta W_{ПС} = 624138,16 \text{ кВт}\cdot\text{ч}$$

1. Определяем стоимость потерь электроэнергии в трансформаторах:

$$I_{\Delta W_{ПС}} = 0,648 \cdot 301340 + 0,918 \cdot 322798,16 = 491597 \text{ руб},$$

2. Ежегодные эксплуатационные издержки:

$$I_y = 0,094 \cdot 66600000 = 62040000 \text{ руб}$$

$$K_1 = 2 \cdot 33000000 = 66000000 \text{ руб}$$

3. Приведенные затраты:

$$Z_{пр} = 0,15 \cdot 66000000 + 6204000 + 491597 = 16595597 \text{ руб}$$

Таблица 4 – Сопоставление двух вариантов

Трансформатор	Приведенные затраты
ТДТН-10000/110/35/10	$Z_{пр} = 12896245,29 \text{ руб}$
ТДТН-16000/110/35/10	$Z_{пр} = 16595597 \text{ руб}$

Согласно данным по нагрузке подстанции с учетом перспективы развития района электроснабжения, а так же на основании наименьших приведенных затратах для установки выбираем трансформатор типа ТДТН 10000/110/35/10.

6 Расчет токов короткого замыкания подстанции «Шигоны»

Проведение расчетов токов короткого замыкания необходимо при проектировании, реконструкции, техническом перевооружении для осуществления выбора электрооборудования, токоведущих частей, заземлений, устройств защиты и т.д.

Расчет токов короткого замыкания с целью осуществления выбора кабельной продукции производится по техническим и электродинамическим критериям при возникновении КЗ для определения характеристик срабатывания, определения чувствительности выбранных уставок РЗА рассчитывается приближенным методом. [16]

При проведении расчетов не предусматривают следующие параметры:

- сдвиг по фазе электродвижущей силы и смена частоты;
- ток намагничивания трансформаторов;
- емкостную проводимость ЛЭП;
- возможную не симметрию нагрузок;
- влияние резкопеременной нагрузки и т.д.

Схема для расчётов токов КЗ представлена на рисунке 6.

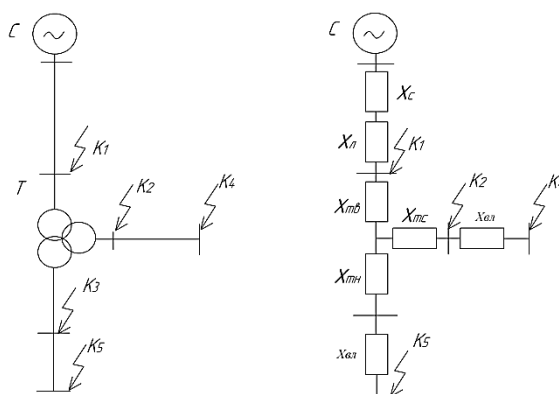


Рисунок 6 – Исходная схема для расчетов токов короткого замыкания

Исходные данные:

Система: $U_n = 115$ кВ $x_c = 2,25$ Ом

Воздушная линия: $x_0 = 0,159$ Ом/км; $l = 7,3$ км; $U_H = 115$ кВ

$x_0 = 0,422$ Ом/км; $l = 4,4$ км; $U_H = 38,5$ кВ

$x_0 = 0,585$ Ом/км; $l = 2,3$ км; $U_H = 11$ кВ

Трансформатор: $S_H = 16,0$ МВА.

Определение параметров схемы замещения: при $S_0 = 1000$ МВА.

6.1 Расчет токов К.З. в точке К1

Принимаем базисную мощность равную: $S_0 = 1000$ МВА.

Определим сопротивление системы:

$$x_c = x_0 \frac{S_0}{U_H^2} \quad (28)$$

$$x_c = 2,25 \cdot \frac{1000}{115^2} = 0,17 \text{ О.е.}$$

Определим сопротивление по линии 110 кВ:

$$X_{л} = X_0 \cdot l \cdot \frac{S_0}{U_H^2} \quad (29)$$

$$X_{л} = 0,159 \cdot 7,3 \cdot \frac{1000}{115^2} = 0,087 \text{ О.е.,}$$

где $x_0 = 0,4$ Ом/км – сопротивление 1 км воздушной линии.

Результирующее сопротивление для точки К1:

$$X_{\Sigma 1} = X_c + X_{вл} \quad (30)$$

$$X_{\Sigma 1} = X_c + X_{вл} = 0,17 + 0,08 = 0,25 \text{ О.е.}$$

Определим периодическую слагающую токов К.З.:

$$I_{K1} = \frac{S_0}{\sqrt{3} \cdot U_H \cdot x_{\Sigma 1}} \quad (31)$$

$$I_{K1} = \frac{1000}{\sqrt{3} \cdot 115 \cdot 0,25} = 19,60 \text{ кА}$$

Определим мощность короткого замыкания:

$$S_{к1} = \sqrt{3} \cdot I_{к1} \cdot U_H \quad (32)$$

$$S_{к1} = 1,73 \cdot 19,60 \cdot 115 = 3899,40 \text{ МВА}$$

Определим ударный ток короткого замыкания:

$$i_{уд1} = \sqrt{2} \cdot K_y \cdot I_{к1} \quad (33)$$

$$i_{уд1} = 1,41 \cdot 1,8 \cdot 19,60 = 49,90 \text{ кА}$$

где: $K_y = 1,8$ – ударный коэффициент.

Определяем действующие значения полного тока К.З.:

$$I_{v1} = I_{к1} \cdot \sqrt{1 + 2(K_{v1} - 1)^2} \quad (34)$$

$$I_{v1} = 19,60 \cdot \sqrt{1 + 2(1,8 - 1)^2} = 29,59 \text{ кА}$$

6.2 Расчет токов К.З. в точке К2

Принимаем базисную мощность равную: $S_6 = 1000 \text{ МВА}$

Определяем сопротивление трансформатора обмотки ВН:

$$X_{TB} = 0,5 \frac{(U_{K.B-H} + U_{K.B-C} - U_{K.C-H})}{100} \cdot \frac{S_B}{S_H} \quad (35)$$

$$X_{TB} = 0,5 \cdot \frac{(10,5 + 10,5 - 6)}{100} \frac{1000}{16} = 4,6 \text{ О.е.}$$

Определяем сопротивление трансформатора обмотки СН:

$$X_{TC} = 0,5 \frac{(U_{K.B-C} + U_{K.C-H} - U_{K.B-H})}{100} \cdot \frac{S_B}{S_H} \quad (36)$$

$$X_{TC} = 0,5 \cdot \frac{(10,5 + 6 - 10,5)}{100} \frac{1000}{16} = 1,9 \text{ О.е.}$$

Определяем суммарное сопротивление для точки К2:

$$X_{\Sigma 2} = X_{\Sigma 1} + X_{me} + X_{mn} \quad (37)$$

$$X_{\Sigma 2} = 0,25 + 4,60 + 1,90 = 6,80 \text{ О.е.}$$

Определим периодическую слагающую токов К.З.:

$$I_{K2} = \frac{S_B}{\sqrt{3} \cdot U_B \cdot X_{\Sigma 2}} \quad (38)$$

$$I_{K2} = \frac{1000}{\sqrt{3} \cdot 38,5 \cdot 6,80} = 2,2 \text{ кА}$$

Определим мощность короткого замыкания:

$$S_{K2} = \sqrt{3} \cdot I_{K2} \cdot U_H \quad (39)$$

$$S_{K2} = 1,73 \cdot 2,2 \cdot 38,5 = 147,10 \text{ МВА}$$

Определим ударный ток короткого замыкания:

$$i_{уд2} = \sqrt{2} \cdot K_V \cdot I_{K2} \quad (40)$$

$$i_{уд2} = 1,41 \cdot 1,75 \cdot 2,2 = 5,4 \text{ кА}$$

где: $K_V = 1,75$ – ударный коэффициент.

Определяем действующие значения полного тока К.З.:

$$I_{V2} = I_{K2} \cdot \sqrt{1 + 2(K_V - 1)^2}; \quad (41)$$

$$I_{V2} = 2,2 \cdot \sqrt{1 + 2(1,72 - 1)^2} = 3,3 \text{ кА.}$$

6.3 Расчет токов К.З в точке К3

Определяем сопротивление трансформатора обмотки НН:

$$X_{TH} = 0,5 \frac{(U_{K.B-H} + U_{K.C-H} - U_{K.B-C}) \cdot S_B}{100 \cdot S_H} \quad (42)$$

$$X_{TH} = 0,5 \cdot \frac{(17 + 6 - 10,5) \cdot 1000}{100 \cdot 16} = 3 \text{ О.е.}$$

Определяем суммарное сопротивление для точки К3:

$$X_{\Sigma 3} = X_{\Sigma 1} + X_{TB} + X_{TH} \quad (43)$$

$$X_{\Sigma 3} = 0,257 + 4,6 + 1,9 = 6,8 \text{ О.е.}$$

Определим периодическую слагающую токов К.З:

$$I_{K3} = \frac{S_B}{\sqrt{3} \cdot U_H \cdot X_{\Sigma 3}} \quad (44)$$

$$I_{K3} = \frac{1000}{\sqrt{3} \cdot 11 \cdot 6,8} = 7,7 \text{ кА}$$

Определим мощность короткого замыкания:

$$S_{K3} = \sqrt{3} \cdot I_{K3} \cdot U_H \quad (45)$$

$$S_{K3} = 1,73 \cdot 7,7 \cdot 11 = 147,1 \text{ МВА}$$

Определим ударный ток К.З.:

$$i_{уд3} = \sqrt{2} \cdot K_y \cdot I_{K3} \quad (46)$$

$$i_{уд3} = 1,414 \cdot 1,72 \cdot 7,7 = 18,7 \text{ кА}$$

где: $K_y = 1,72$ – ударный коэффициент.

Определяем действующие значения полного тока К.З.:

$$I_{v3} = I_{K3} \cdot \sqrt{1 + 2(K_y - 1)^2} \quad (47)$$

$$I_{v3} = 7,7 \cdot \sqrt{1 + 2(1,72 - 1)^2} = 11,6 \text{ кА}$$

6.4 Расчет токов К.З в точке К4

Определяем сопротивление воздушной линии:

$$X_{БЛ} = X_0 \cdot l \quad (48)$$

$$X_{БЛ} = 0,442 \cdot 4,4 = 1,94 \text{ Ом}$$

$$X_{Л} = X_{БЛ} \cdot \frac{S_B}{U_H^2} \quad (49)$$

$$X_{Л} = 1,94 \cdot \frac{1000}{38,5^2} = 1,3 \text{ О.е.}$$

Определяем суммарное сопротивление для точки К4:

$$X_{\Sigma 4} = X_{\Sigma 1} + X_{ТВ} + X_{ТС} + X_{БЛ} \quad (50)$$

$$X_{\Sigma 4} = 0,257 + 4,6 + 1,9 + 1,3 = 8,1 \text{ О.е.}$$

Определим периодическую слагающую токов К.З.:

$$I_{K4} = \frac{S_B}{\sqrt{3} \cdot U_{CH} \cdot X_{\Sigma 4}} \quad (51)$$

$$I_{K4} = \frac{1000}{\sqrt{3} \cdot 38,5 \cdot 8,1} = 1,9 \text{ кА}$$

Определим мощность короткого замыкания:

$$S_{K4} = \sqrt{3} \cdot I_{K4} \cdot U_{CH} \quad (52)$$

$$S_{K4} = 1,73 \cdot 1,9 \cdot 38,5 = 126,5 \text{ МВА}$$

Определим ударный ток короткого замыкания:

$$i_{уд4} = \sqrt{2} \cdot K_Y \cdot I_{K4} \quad (53)$$

$$i_{уд4} = 1,414 \cdot 1,75 \cdot 1,9 = 4,7 \text{ кА} ,$$

где: $K_Y = 1,75$ – ударный коэффициент.

Определяем действующие значения полного тока К.3.:

$$I_{Y4} = I_{K4} \cdot \sqrt{1 + 2(K_Y - 1)^2}; \quad (54)$$

$$I_{Y4} = 1,9 \cdot \sqrt{1 + 2(1,75 - 1)^2} = 2,85 \text{ кА}$$

6.5 Расчет токов К.3 в точке К5

Определяем сопротивление кабельной линии:

$$X_{БЛ} = X_0 \cdot l \quad (55)$$

$$X_{БЛ} = 0,585 \cdot 2,3 = 1,34 \text{ Ом}$$

$$X_{Л} = X_{БЛ} \cdot \frac{S_B}{U_H^2} \quad (56)$$

$$X_{Л} = 1,34 \cdot \frac{1000}{11^2} = 10,07 \text{ О.е.}$$

Определяем суммарное сопротивление для точки К5:

$$X_{\Sigma 5} = X_{\Sigma 1} + X_{ТВ} + X_{ТН} + X_{БЛ} \quad (57)$$

$$X_{\Sigma 5} = 0,257 + 4,6 + 1,9 + 10,07 = 16,8 \text{ О.е.}$$

Определим периодическую слагающую токов К.3:

$$I_{K5} = \frac{S_B}{\sqrt{3} \cdot U_H \cdot X_{\Sigma 5}} \quad (58)$$

$$I_{K5} = \frac{1000}{\sqrt{3} \cdot 11 \cdot 16,8} = 3,1 \text{ кА}$$

Определим мощность короткого замыкания:

$$S_{K5} = \sqrt{3} \cdot I_{K5} \cdot U_H \quad (59)$$

$$S_{K5} = 1,73 \cdot 3,1 \cdot 11 = 59,5 \text{ МВА}$$

Определим ударный ток короткого замыкания:

$$i_{уд5} = \sqrt{2} \cdot K_y \cdot I_{K5} \quad (60)$$

$$i_{уд5} = 1,414 \cdot 1,72 \cdot 3,1 = 7,5 \text{ кА}$$

где: $K_y = 1,72$ – ударный коэффициент.

Определяем действующие значения полного тока К.З.:

$$I_{y5} = I_{K5} \cdot \sqrt{1 + 2(K_y - 1)^2}; \quad (61)$$

$$I_{y5} = 3,1 \cdot \sqrt{1 + 2(1,72 - 1)^2} = 4,7 \text{ кА}$$

Результаты расчетов токов короткого замыкания подстанции «Шигоны» сведены в таблицу 5.

Таблица 5 - Результаты расчетов токов к.з. подстанции «Шигоны»

Точки К.З.	$I_k, \text{кА}$	$i_{уд}, \text{кА}$	$I_y, \text{кА}$	$S_{к.з.}, \text{МВА}$
К1	19,6	49,9	29,59	3899,4
К2	2,2	5,4	3,3	147,1
К3	7,7	18,7	11,6	147,1
К4	1,9	4,7	2,85	126,5
К5	3,1	7,5	4,7	59,5

7 Выбор электрической аппаратуры и токоведущих частей подстанции «Шигоны»

Все элементы электросистемы могут находиться в трех основных режимах функционирования: в режиме номинальной нагрузки (самый продолжительный режим работы), режиме перегрузок (до 40%) и в режиме КЗ.

При номинальном режиме эксплуатации надежное функционирование оборудования обусловлено верным выбором их по номинальному току и напряжению [9].

При ненормальном режиме, когда величина суммарной нагрузки превышает допустимое (номинальное) значение надежное функционирование оборудования лимитировано по продолжительности, а время пребывания оборудования в данном состоянии исключительно зависит от величин тока и напряжения. Так для каждой единицы электротехнической системы имеется диапазон значений тока и напряжений, при котором гарантируется работа без разрушения его целостности.

При режиме короткого замыкания надежное функционирование оборудования обусловлено соотношением выбранных характеристик данного оборудования по условиям термической и электродинамической стойкости.

Для коммутационной аппаратуры, за исключением аппаратуры с ручным приводом, добавляются обязательный параметр, который характеризует отключающую способность.

При выборе оборудования и токоведущих частей необходимо принимать во внимание род установки. Иными словами место установки может быть либо внутри помещения, либо на открытом воздухе. Также следует учитывать климатические особенности.

Схемы для расчета токов короткого замыкания выбираются или строятся таким образом, чтобы были учтены самые неблагоприятные тяжелые условия функционирования исследуемой системы. На расчётной схеме выбирается ряд точек короткого замыкания (условно), в которых через установку, при котором замыкание протекает наибольший ток.

После проведения необходимых расчетов, выбранное оборудование и другие токоведущие части должны отвечать требованиям технико-экономического расчета.

7.1 Выбор оборудования 110 кВ

7.1.1 Выбор выключателей

Высоковольтные выключатели подразделяются на: масляные; электромагнитные; воздушные; вакуумные; элегазовые.

Одними из первых были разработаны масляные выключатели. Они и по сей день используются на различных подстанциях и электроустановках. Данные коммутационные аппараты способны производить отключения больших токов короткого замыкания. Однако у них имеются серьезные недостатки, которые побудили конструкторов и разработчиков к поиску новых технических решений. Масляные выключатели обладают высокой пожароопасностью и требуют значительных капитальных затрат на сервисное обслуживание.

На смену масляным выключателем пришли электромагнитные и воздушные выключатели. Они не смогли завоевать рынок электротехники, потому как обладали серьезными недостатками, такими как внушительные габариты. В связи с чем, они не всегда могли быть использованы при проведении реконструкций подстанций.

Следующим этапом в развитии коммутационной аппаратуры является создание новых вакуумных и элегазовых выключателей.

В сетях 110 кВ электроснабжающие организации начали масштабное применение элегазовых выключателей, а также замену масляных и воздушных на указанные типы оборудования, так как они имеют более высокую электрическую прочность по сравнению со своими предшественниками и теплопроводность, а также имеют более скромные габаритные размеры.

В свою очередь вакуумные выключатели заняли нишу более низкого класса напряжения от 6 до 35 кВ. Они наиболее востребованы и популярны на

территории Российской Федерации и за ее пределами на международной энергетической арене.

Вакуумная коммутационная техника не лишена недостатков, однако имеет высокую популярность благодаря своей экологической чистоте в отличие от масляной и элегазовой техники. Современные разработки и научные изыскания в области гашения дуги подают надежду на создание в обозримом будущем вакуумной коммутационной аппаратуры высшие классы напряжения.

Рассмотрим более подробно элегазовую коммутационную технику. Данная техника развивается в различных направлениях и дает надежды на хорошие перспективы, так как прототипы новых разработок обладают весьма привлекательными технико-экономическими показателями.

Из всего разнообразия инновационных направлений в области элегазовой техники можно выделить следующие:

1. Модульные выключатели на высшие классы напряжения, предназначенные для гашения электрической дуги больших значений токов короткого замыкания. Данные серии выключателей способны функционировать в загрязненных и неблагоприятных климатических условиях.

2. Элегазовая коммутационная дугогасительная техника на классы напряжений от 10 до 35 кВ предназначенная для специального использования. Примером того может являться передвижные электрифицированные составы.

3. Еще одним из направлений являются разработки выключателей нагрузки в элегазовой среде на класс напряжения от 15 до 110 кВ, предназначенные для отключения при больших значениях емкостных и индукционных токов.

Преимущества: пожаробезопасность; быстрое действие; высокая отключающая способность; сравнительно небольшой износ рабочих поверхностей токоведущих контактов, а, следовательно, наличие хорошего и продолжительного рабочего ресурса; простота сервисного обслуживания; возможность проведения новых разработок на существующей основе.

Недостатки: необходимо иметь специальные устройства, позволяющие производить чистку узлов элегазового оборудования от шестифторовой серы; из-за сложности конструктивных элементов требуется использовать дорогостоящие высоконадежные уплотнительные изделия для удержания летучего элегаза; значительные стоимостные затраты на изготовления камеры гашения дуги.

Общие сведения вакуумных выключателей.

В вакуумной дугогасительной технике гашение дуги осуществляется при помощи переключающих операций в ВДК.

Преимущества: повышенная стойкость к износу контактных токоведущих частей при осуществлении переключающих операций при номинальных значениях токов и напряжений. Количество коммутационных операций при номинальных значениях токов и напряжений без замены вакуумно-дугогасительной камеры составляет от 10000 до 50000; сервисное обслуживание вакуумнодугогасительных аппаратов сводится к смазке подвижных механических сочленений устройства с периодичностью один раз в пять лет; возможность использования вакуумного оборудования в агрессивных средах; значительный спектр температур использования, в которых возможна стабильная работа вакуумнодугогасительной камеры; высокая вибрационная стойкость, а также стойкость к ударным нагрузкам. Причиной этого является незначительная масса и малогабаритность агрегатов; в связи с тем, что вакуумная аппаратура имеет меньшие габариты по сравнению с масляными производителями высоковольтных ячеек наладили производство малогабаритных ячеек с продольным и поперечным расположением переключающего устройства. Это позволило при проведении реконструкции РУ, РП усанавливать большее количество распределительных ячеек, а, следовательно, присоединять большее количество потребителей, передовая тем самым больше электрической мощности; удобство сервисного обслуживания и отсутствие разлива трансформаторного масла и его замены при отключении выключателя от токов короткого замыкания; не осуществляется загрязнение окружающей

среды; высоконадежность и безопасность конструкции; малые затраты по времени при монтаже или замене переключающего устройства.

Недостатки: высокая степень внутренних коммутационных перенапряжений, что в свою очередь неблагоприятно сказывается на приборах и электрическом оборудовании, включенных в линию, в связи с чем, требуется установка дополнительных защит для предотвращения пагубного воздействия; высокая стоимость вакуумных выключателей по сравнению с элегазовыми и другими выключателями. Разница стоимости начинает значительно увеличиваться с увеличением класса напряжения.

Таблица 6 – Сравнение вакуумного и элегазового выключателя

Наименование параметра	ВВП-110Ш-31,5/2500	ВГТ-110Ш-40/2500
Номинальное напряжение, кВ	110	110
Наибольшее рабочее напряжение, кВ	126	126
Номинальный ток, А	2500	2500
Номинальный ток отключения, кА	31,5	40
Номинальное относительное содержание апериодической составляющей, %, не более	40	40
Цена, руб.	1250000	980000

Выбираем элегазовый выключатель типа ВГТ-110Ш-40/2000У1, так как его характеристики наиболее соответствуют требованиям технико-экономической целесообразности.

ВГТ-110Ш-40/2500 – выключатель предназначенный для коммутации электрических цепей при нормальных и аварийных режимах, а также работы в циклах АПВ в сетях трехфазного переменного тока частоты 50 Гц с номинальным напряжением 110 кВ.

Таблица 7 – Выбор и проверка выключателей 110 кВ

Параметр	Условие	Расчётные данные	Пасп. данные
По напряжению	$U_{уст} \leq U_{ном}, \text{кВ}$	110	110
По ном. току	$I \leq I_{ном}, \text{А}$	176	2500
По отключ. способности	$I_{п.т} \leq I_{ном.откл}, \text{кА}$	14,34	40
По эл-дин. стойк.	$i_{уд.} \leq i_{пр.с}, \text{кА}$	36,5	80

Рассматриваемый выключатель проходит по заданным параметрам.

7.1.2 Выбор разъединителей

Рабочий ток:

$$I_{\text{раб}} = \frac{K_{\text{пер}} \cdot S_T}{\sqrt{3} \cdot U_n} \quad (62)$$

$$I_{\text{раб}} = \frac{1,4 \cdot 16000}{\sqrt{3} \cdot 115} = 112 \text{ А}$$

Результаты выбора сведены в таблицу 8.

Таблица 8 – Выбор и проверка разъединителей

Параметр	Условие	Расчётные данные	Пасп. данные
По напряжению	$U_{\text{уст}} \leq U_{\text{ном}}, \text{кВ}$	110	110
По ном. длит. току	$I_{\text{раб}} \leq I_{\text{ном}}, \text{А}$	112	1250
По эл-дин. стойк-ти	$i_{\text{уд}} \leq i_{\text{пр.с}}, \text{кА}$	36.5	80

К установке принимаем разъединитель: РГПЗ-1-IV-110/1250

7.1.3 Выбор заземлителя

Для создания искусственного КЗ в нейтрали трансформатора устанавливается однополюсный заземлитель. Выбор и проверка заземлителя осуществляется по номинальному напряжению, электродинамической и термической стойкости, данные по которому представлены в таблице 9.

Таблица 9 – Выбор и проверка заземлителя

Параметр	Условие	Расчётные данные	Паспортные данные
По напряжению	$U_{\text{уст}} \leq U_{\text{ном}}, \text{кВ}$	110	110
По эл-дин. стойк-ти	$i_{\text{уд}} \leq i_{\text{пр.с}}, \text{кА}$	36.5	40

Таким образом, для заземления нейтрали трансформатора применяем однополюсный заземлитель ЗОН-110М-УХЛ1.

7.1.3. Выбор трансформаторов тока

Приборы на 110 кВ Амперметр Э – 377 S = 0.1 ВА.

Выбор и проверку трансформатора тока оформим в виде таблицы 10.

Таблица 10 - Выбор трансформатора тока

Параметр	Условие	Расчётные данные	Паспортные данные
По напряжению	$U_{уст} \leq U_{ном}, \text{ кВ}$	110	110
По ном. току	$I_{ном} \leq I_{ном}, \text{ А}$	112	600
По эл-дин. стойк-ти	$i_y \leq i_{пр.с}, \text{ кА}$	18.36	26,4

К установке принимаем трансформатор тока ТВТ 110 – III – 600/5

7.1.4 Выбор ОПН-110 кВ

Одним из основных видов защиты от внешних и внутренних перенапряжений является РВ и ОПН. При составлении оперативных схем защиты от грозовых и коммутационных перенапряжений электрических аппаратов и устройств РУ с использованием ограничителей перенапряжения и разрядников требуется решить 2 вопроса:

1. Выбор количества и места расположения р распределительной установке для наилучшего обеспечения защиты изоляции от всех видов перенапряжений.

2. Обеспечение надежного функционирования самих защитных аппаратов при воздействии на них номинального значения напряжения и квазистационарных перенапряжений, для которых данный ЗА не рассчитаны.

Защитные параметры вентильных разрядников и нелинейных ограничителей перенапряжения основаны на нелинейности ВАХ. Функционирование данных защит заключается в том, что при повышенном напряжении (перенапряжении) происходит существенное снижение сопротивления, а при стабилизации рабочего напряжения до номинальных значений происходит возрастание сопротивления защитных аппаратов. Невысокая нелинейность ВАХ в РВ не может гарантировать одновременно стабильно высокое ограничение перенапряжения и малые значения токов проводимости при воздействии номинального напряжения. В связи с чем, в конструкции РВ были применены искровые промежутки, включаемые поочередно с нелинейными элементами и позволяющие избегать влияния на номинальное напряжение и срабатывающие только при появлении

перенапряжении. Благодаря наибольшей нелинейности в оксидно-цинковых сопротивлениях ОПН стало возможным уйти от применения в системах защитных аппаратов искровых промежутков. Таким образом, нелинейные элементы ограничителей перенапряжения присоединены к электрической сети в течение всего срока функционирования основного электротехнического оборудования (замета только при реконструкции или аварийном восстановлении).

В настоящее время на новых подстанциях и распределительных устройствах РВ не устанавливаются. Их место прочно заняли нелинейные ограничители перенапряжения.

ОПН возможно использовать как внутри помещений, так и вне строительных частей подстанций на возвышенностях до 1000 метров над уровнем моря, а также в климатических зонах УХЛ, УХЛ1 при температуре окружающей среды от -60 до +60 градусов по шкале Цельсия. Частота колебаний напряжения может находиться в герцевом диапазоне от 48 до 68Гц.

Номинальное рабочее напряжение, при котором ОПН может длительное время на всем промежутке эксплуатации обеспечивать требуемую защиту и надежную работу, не должно превышать, установленное производителем, его наибольшее длительно-допустимое рабочее напряжение.

Преимущества: высокая эффективность; высокая электрическая устойчивость при внешних перенапряжениях; высокая динамическая стойкость; высокая надежность функционирования; грязестойкость; антивандальная конструкция.

Конструктивно ограничитель перенапряжения состоит из колонки обработанной изоляционным покрытием. Оболочка, помимо изолирующей выполняет защитную функцию для защиты от механических повреждений.

Для сравнения выбираем два ограничителя перенапряжения, ОПН-П-110-УХЛ1 и ОПН-Ф-110-УХЛ1 производимых ООО «Завод энергозащитных устройств». Сравнительная характеристика ограничителей перенапряжения представлена в таблице 11.

Таблица 11 – Сравнительная характеристика ограничителей перенапряжения

Характеристики	ОПН-П-110-УХЛ1	ОПН-Ф-110-УХЛ1
Класс напряжения сети, кВ	110	110
Ток пропускной способности на прямоугольном импульсе длительностью 2000 мкс, А	700	700
Номинальный разрядный ток, кА	20	20
Наибольшее длительно допустимое рабочее напряжение, действ. значение, кВ	56	56
Остающееся напряжение на ОПН при импульсе тока 8/20 мкс с амплитудой: - 5000 А, кВ, не более - 10000 А, кВ, не более - 20000 А, кВ, не более	155 168 182	155 168 182
Амплитуда импульса большого тока 4/10 мкс, кА	100	100
Остающееся напряжение на ОПН при импульсе 1/4 мкс с амплитудой номинального разрядного тока, кВ, не более	195	195
Удельная рассеиваемая энергия, кДж/кВ	6,0	6,0
Длина пути утечки внешней изоляции, см, не менее	315	315
Полный грозовой импульс по ГОСТ 1516.2 с амплитудой, кВ	229	229
Одноминутное испытательное напряжение частоты 50 Гц в сухом состоянии и под дождем, кВ действ	143	143
Расчетный срок эксплуатации, лет.	30	30
Гарантийный срок, лет.	6	5
Цена, руб.	28700	35000

Выбираем ограничитель перенапряжения типа ОПН-П-110-УХЛ1, т.к. при равных характеристиках он имеет меньшую стоимость.

7.2 Выбор оборудования 35 кВ

7.2.1 Выбор выключателей

Таблица 12 – Сравнение вакуумного и элегазового выключателей

	Вакуумный выключатель	Элегазовый выключатель
Тип выключателя	ВВС-35П-20/400	ВГБ-35-12,5/400
Номинальное напряжение, кВ	35	40,5
Номинальный ток, А	400	400
Номинальный ток отключения, кА	20	12,5
Ток термической стойкости, кА	20	12,5
Амплитуда предельного сквозного тока, кА	52	32
Время отключения, с, не более	0,06	0,04+0,005

Продолжение таблицы 12

Коммутационная износостойкость, циклов В-О при нормальном токе:	25 000	25 000
Масса выключателя на ток 630 А, кг	850	800
Срок службы до списания, лет	25	25
Стоимость	750 000	670 000

Одним из важнейших недостатков является стоимость. Элегазовый высоковольтный выключатель стоит дешевле, что говорит не в пользу конкурентоспособности вакуумного высоковольтного выключателя, в связи с чем отдаем предпочтение элегазовому выключателю.

Рабочий ток:

$$I_{\text{раб}} = \frac{K_{\text{нер}} \cdot S_T}{\sqrt{3} \cdot U_n} = \frac{1,4 \cdot 16000}{\sqrt{3} \cdot 38,5} = 336,3 \text{ А.} \quad (99)$$

Результаты выбора параметров выключателя сведены в таблицу 10.

Таблица 13 – Выбор и проверка выключателей 35 кВ

Параметр	Условие	Расчётные данные	Паспортные данные
По напряжению	$U_{\text{уст}} \leq U_{\text{ном}}$, кВ	35	35
По ном. току	$I \leq I_{\text{ном}}$, А	336,3	400
По отключ. способности	$I_{\text{п.т}} \leq I_{\text{ном.откл}}$, кА	1,45	7,20
По эл-дин. стойк.	$i_{\text{уд.}} \leq i_{\text{пр.с}}$, кА	5,4	20

Рассматриваемый выключатель проходит по заданным параметрам.

7.2.2 Выбор разъединителей

Таблица 14 – Выбор и проверка разъединителей

Параметр	Условие	Расчётные данные	Паспортные данные
По напряжению	$U_{\text{уст}} \leq U_{\text{ном}}$, кВ	35	35
По ном. длит. току	$I_{\text{раб}} \leq I_{\text{ном}}$, А	336,3	400
По эл-дин. стойк-ти	$i_{\text{уд.}} \leq i_{\text{пр.с}}$, кА	5,4	20

К установке принимаем разъединитель: РДЗ-35/400-УХЛ1

7.3 Выбор оборудования 10 кВ

Главным электрооборудованием закрытого распределительного устройства 10 кВ можно считать силовую ячейку, которая в зависимости от требования потребителя может оснащаться различным коммутационным

оборудованием и средствами релейной защиты и автоматики. Комплект ячеек, собранных и присоединенных в одну электрическую цепь образуют одну или несколько секций сборных шин, которые могут быть секционированными друг относительно друга.

На основании проведенного ранее анализа существующего электротехнического оборудования был сделан вывод о необходимости замены всего действующего оборудования с целью обеспечения повышения надежности функционирования структурной схемы системы электроснабжения произведем выбор новых силовых ячеек и соответствующего оборудования.

7.3.1 Выбор высоковольтных ячеек

Сертифицированная ячейка типа КРУС-75 имеет существенные преимущества перед существующими аналогами российского и западного производства. К основным преимуществам можно отнести: малыми габаритами; простота и доступность основных узлов для проведения комплексного сервисного обслуживания в процессе эксплуатации; множество инновационных идей, реализованных в данную конструкцию.

Данные ячейки оснащены выкатными элементами, которые могут быть выполнены в виде выключателей, разъединителей, трансформаторов напряжения, трансформаторов собственных нужд и т.д.

Когда выкатной элемент (тележка) находится в ремонтном положении, то есть полностью выкачена из силовой ячейки, все основные токоведущие части и механизмы находятся в прямой доступности для проведения сервисного обслуживания. Контактные части в данной конструкции сконструированы в виде втычных контактов. Отсек, предусмотренный для релейной защиты и аппаратуры, оснащен светодиодной подсветкой.

Главной особенностью ячейки КРУС-75 является способность сохранять целостность оперативного тока в момент нахождения выкатного элемента в ремонтном положении.

Во всех подобных конструкциях основным уязвимым элементом выкатного элемента являются высоковольтные контактные части, в связи с чем разработчиками произведено увеличение контактной части с 20 до 30 мм. Сами же сочленяемые узлы выполнены из бериллиевой бронзы. Данный материал обладает хорошими пружинистыми свойствами, именно поэтому конструкция не требует дополнительных металлических пружин. Дополнительным характерным качеством, которым обладает данное оборудование заключается в то, что контактные части не боятся высоких температур (нагрева).

Рассмотренная ячейка оснащается вакуумным выключателем ВВ\TEL.

Перейдем к рассмотрению модульной ячейки серии Schneider Electric SM6. Корпус данной ячейки выполнен из стали. Ячейка комплектно оснащается в отличие от ячейки КРУС-75 элегазовыми выключателями.

Данные ячейки устанавливаются со стороны напряжения 6 или 10 кВ в закрытых распределительных устройствах главных понизительных подстанций, распределительных пунктах соответствующего класса напряжения и распределительных устройствах энергоснабжающих организациях.

Модульные ячейки SM6 отвечают всем необходимым требованиям, действующим на территории Российской Федерации. Безопасны как для оперативного, так и для ремонтного персонала, просты и удобны при эксплуатации. Рекомендованный производителем срок эксплуатации электрооборудования составляет 30 лет при нормальных условия сервисного обслуживания.

Также как и ячейки серии КРУС-75 ячейки SM6 относятся к малогабаритным, так как заявленная ширина ячейки с высоковольтным выключателем составляет 750 мм.

Присоединение кабельных линий производится с лицевой стороны ячейки. Необходимые органы управления для совершения требуемых манипуляций расположены на фронтальной панели, собственно, что упрощает использование.

Таблица 15 – Сравнение ячеек

Наименование параметра	КРУС-СЭЩ-75	SM6
Номинальное напряжение, кВ	6, 10	6, 10
Наибольшее рабочее напряжение, кВ	7,2; 12,0	7,2; 12,5
Номинальная частота, Гц	50	50
Номинальный ток сборных шин, А:	630, 1000	630, 1250
Номинальный ток главных цепей:	630, 1000	630, 1250
Ток термической стойкости главных цепей, при времени протекания 3с, кА	20	25
Ток электродинамической стойкости главных цепей, кА	51	50
Номинальный ток отключения вакуумного контактора, кА:	20	25
Ширина	750	375-750
Высота	2052	1600(2050)
Глубина	900	1200
Высота над уровнем моря, м	1000	1000
Нижнее значение температуры окружающего воздуха, С	-20	-20
Верхнее значение температуры окружающего воздуха, С	+40	+40
Стоимость	750 000	1 040 000

В процессе сравнения двух типов КРУ выбираем ячейки типа КРУС-СЭЩ-75 на основании меньших приведенных затрат.

7.3.2 Выбор выключателей 10 кВ

Выключатели выбирают по номинальному значению напряжения и тока, роду установки и условиям работы, конструктивному выполнению и коммутационной способности. Выбранные выключатели проверяют на стойкость при сквозных токах КЗ.

$$I_p = \frac{K_n \cdot S_T}{\sqrt{3} \cdot U_n} \quad (63)$$

$$I_p = \frac{1,4 \cdot 16000}{\sqrt{3} \cdot 11} = 1177,1 \text{ А}$$

Выбор и проверку выключателей, устанавливаемых на вводе в ячейках ЗРУ ГПП, оформим в виде таблицы 16.

Таблица 16 – Выбор и проверка выключателей

Параметр	Условие	Расчётные данные	Паспортные данные
По напряжению	$U_{уст} \leq U_{ном}, \text{кВ}$	10	10
По ном. току	$I \leq I_{ном}, \text{А}$	1177,1	1600
По отключ. способности	$I_{п.т} \leq I_{ном.откл}, \text{кА}$	1,45	7,2
По эл-дин. стойк-ти	$i_{уд} \leq i_{пр.с}, \text{кА}$	18,7	20

Выбираем ВВ типа ВВ/TEL-10/1600 в качестве секционного и вводного выключателей. Вакуумные выключатели входят в комплект высоковольтных ячеек самарской компании ЗАО «Электрощит» типа КРУ СЭЩ-70.

7.3.3 Выбор трансформаторов тока

Выбор и проверку трансформатора тока оформим в виде таблицы 17.

Таблица 17 – Выбор и проверка трансформатора тока

Параметр	Условие	Расчётные данные	Паспортные данные
По напряжению	$U_{уст} \leq U_{ном}, \text{кВ}$	10	10
По ном. току	$I_{ном} \leq I_{ном}, \text{А}$	588	3000
По эл-дин. стойк-ти	$i_y \leq i_{пр.с}, \text{кА}$	14,7	254,6

Для расчёта Z_2 выбираем приборы, устанавливаемые на п/ст на стороне 10 кВ, которые сведены в таблицу 18.

Таблица 18 – Расчёт суммарной нагрузки приборов

Тип приборов	Число	Нагрузка $S_{пр}, \text{ВА}$		
		Фаза А	Фаза В	Фаза С
Амперметр Э-42702	3	0,1	0,1	0,1
Ртутный 230 АР	1	0,1		
Итого:		0,4		

Сопротивление приборов:

$$R_{приб.} = \frac{S_{приб.}}{I_T^2}, \text{ где } I_2 = 5 \text{ А.} \quad (64)$$

$$R_{приб.} = \frac{0,4}{5^2} = 0,016 \text{ Ом.}$$

Полное вторичное сопротивление:

$$R_{пров} = Z_{2ном} - R_{приб} - R_{конт}, \quad (65)$$

$$R_{\text{пров}} = 1,2 - 0,016 - 0,1 = 1,084 \text{ Ом.}$$

где сопротивление контактов принимаем $R_k = 0,1 \text{ Ом}$.

Сечение проводов:

$$s = \frac{\rho \cdot l_p}{R_{\text{пр}}} \quad (66)$$

$$s = \frac{0,0175 \cdot \sqrt{3} \cdot 40}{1,084} = 1,12 \text{ мм}^2$$

Принимаем медные жилы сечением $S = 1.5 \text{ мм}^2$.

К установке принимаем трансформатор тока ТОЛ-10-600/5.

7.3.4 Выбор трансформаторов напряжения

Выбор приборов для ТН приведен в таблице 19.

Таблица 19 – Выбор приборов для трансформаторов напряжения

Прибор	Тип	Потребляемая мощность, ВА	Кол-во, шт	Общая мощность, ВА
Вольтметр	Э-42702	2	2	4
Ваттметр	Д-365	1,5	1	1,5
Варметр	Д-365	1,5	1	1,5
Ртутный 230 АR		0,65	1	0,65
Итого:				$S_{\Sigma} = 7,65$

Мощность подключаемых приборов: $S_{\text{приб}} = 7,65 \text{ ВА}$.

Проверку трансформатора напряжения оформим в виде таблицы 20.

Таблица 20 – Проверка трансформатора напряжения

Параметр	Условие	Расчётные данные	Паспортные данные
По напряжению установки	$U_{\text{уст}} \leq U_{\text{ном}}$, кВ	10	10
По вторичной нагрузке	$S_{2\Sigma} \leq S_{\text{ном}}$, ВА	7,65	120

К установке принимаем трансформатор напряжения НАМИТ – 10 – 2, соответствующий классу точности 0,5.

7.3.5 Выбор предохранителей

Предохранители выбираются для защиты трансформаторов напряжения по следующим условиям:

Номинальному напряжению $U_{\text{уст}} < U_{\text{ном}}$.

Номинальному току $I_n < I_n$.

$$I_{раб} = \frac{\sum S_{приб}}{\sqrt{3}U_m} \quad (67)$$

$$I_{раб} = \frac{0,0765}{1,73 \cdot 11} = 0,004 \text{ А}$$

$$0,004 < I_M = 3.2 \text{ А}$$

Выбираем предохранители типа ПН - 01-10.

7.2.6. Выбор ограничителей перенапряжения на стороне 10 кВ

С целью выбора наиболее качественного и дешевого оборудования рассмотрим 2 ограничителя перенапряжения ОПН-П-10/12/20 и ОПН-Ф-10-12/20. Сравнение осуществляем по заводским параметрам и стоимостным характеристикам. Данные представлены в таблице 21.

Таблица 21 – Сравнительная характеристика ограничителей перенапряжения

Характеристики	ОПН-П-10/12/20	ОПН-Ф-10/12/20
Класс напряжения сети, кВ	10	10
Ток пропускной способности на прямоугольном импульсе длительностью 2000 мкс, А	400	400
Номинальный разрядный ток, кА	10	10
Наибольшее длительно допустимое рабочее напряжение, действ. значение, кВ	7,2	7,2
Амплитуда импульса большого тока 4/10 мкс, кА	100	100
Удельная рассеиваемая энергия, кДж/кВ	4,0	4,0
Длина пути утечки внешней изоляции, см, не менее	15,7	15,7
Одноминутное испытательное напряжение частоты 50 Гц в сухом состоянии и под дождем, кВ действ	34,0	34,0
Расчетный срок эксплуатации, лет.	30	25
Гарантийный срок, лет.	6	5
Цена, руб	1380	1560

К установке принимаем ограничитель перенапряжения серии ОПН-П, в связи с тем, что при схожих параметрах ограничитель данной серии имеет меньшую цену.

8 Релейная защита и автоматика подстанции «Шигоны»

8.1 Описание РЗ и А подстанции «Шигоны» 110/35/10 кВ

В процессе эксплуатации электрических сетей и электроустановок возникают повреждения и аномальные режимы работы, приводящие к резкому увеличению тока и понижению напряжения в элементах системы электроснабжения. Особенно опасны короткие замыкания.

В большинстве случаев при КЗ возникает электрическая дуга с высокой температурой, приводящей к разрушению электрических аппаратов, изоляторов и токоведущих частей. Так как при КЗ к месту повреждения притекают большие токи, то возможен перегрев неповрежденных токоведущих частей, что вызывает развитие аварии [17].

Для обеспечения надежного электроснабжения, предотвращения разрушения оборудования электроустановок и сохранения устойчивой работы элементов системы необходимы, возможно, быстрое отключение поврежденного участка или элемента, а также ликвидация опасного аномального режима. В основном для этих целей используют специальные автоматические устройства в виде релейной защиты, отключающей выключатели.

При отключении выключателей электрическая дуга в месте повреждения гаснет, прохождение тока КЗ прекращается и восстанавливается напряжение на неповрежденной части сети.

При нарушении нормального режима работы иногда нет необходимости в отключении электрооборудования, а достаточно дать предупредительный сигнал обслуживающему персоналу на подстанции; при его отсутствии - оборудование автоматически отключается, но обязательно с выдержкой времени [20].

Одним из основных видов аномальных режимов являются перегрузки, представляющие серьезную опасность для изоляции электродвигателей, трансформаторов и генераторов. Защита от перегрузок осуществляется с

выдержкой времени больше, чем у защит от КЗ. Защита от перегрузок в сетях не предусматривается, так как в правильно спроектированной сети перегрузки маловероятны.

Таким образом, релейной защитой называют защиту электрических установок от возможных повреждений и аномальных режимов работы, осуществляемую посредством автоматических устройств. Основным назначением РЗ являются выявление места повреждения и быстрое автоматическое отключение выключателем поврежденного участка или оборудования, а также обнаружение нарушения нормального режима работы с последующей подачей предупредительного сигнала обслуживающему персоналу или отключением оборудования с выдержкой времени [20].

Основные требования, предъявляемые к релейной защите:

1) Селективность

Селективностью или избирательностью защиты называется способность защиты отключать при КЗ только поврежденный участок сети;

2) Быстрота действия

Отключение КЗ должно производиться с возможно большей быстротой для ограничения размеров разрушения оборудования, повышения эффективности автоматического повторного включения линий и сборных шин, уменьшения продолжительности снижения напряжения у потребителей и сохранения устойчивости параллельной работы генераторов, электростанций и энергосистемы в целом. Последнее из перечисленных условий является главным;

3) Чувствительность

Для того чтобы защита реагировала на отклонения от нормального режима, которые возникают при КЗ (увеличение тока, снижение напряжения и т. п.), она должна обладать определенной чувствительностью в пределах установленной зоны ее действия.

Чувствительность защиты принято характеризовать коэффициентом чувствительности $k_{\text{ч}}$. Для защит, реагирующих на ток КЗ,

$$k_u = \frac{I_{к.мин}}{I_{с.з}}, \quad (68)$$

где $I_{к.мин}$ - минимальный ток КЗ;

$I_{с.з}$ - наименьший ток, при котором защита начинает работать (ток срабатывания защиты);

4) Надежность

Требование надежности состоит в том, что защита должна безотказно работать при КЗ, в пределах установленной для нее зоны и не должна работать неправильно в режимах, при которых ее работа не предусматривается [18].

8.2 Описание РЗ и А подстанции «Шигоны» 110/35/10 кВ

В соответствии с ПУЭ на подстанции установлены следующие защиты. Защита вводов 10 кВ выполнена 2-х ступенчатой МТЗ на реле РТ-40, на отходящих линиях установлены МТО и МТЗ на реле РТ-40 с действием на отключение выключателя и защита от замыкания на землю с действием на сигнал.

Автоматика на подстанции выполнена в следующем объеме: автоматическое включение резерва (АВР) секционного выключателя 10 кВ при исчезновении напряжения на питающей линии, АВР трансформаторов собственных нужд, автоматическое включение обогрева счетчиков.

Оборудование релейной защиты и автоматики подстанции «Шигоны» имеет большой износ, что в аварийном режиме грозит отказом срабатывания. Это неизбежно повлечёт за собой поломку оборудования и нарушение электроснабжения потребителей, что не допустимо, так как подстанция «Шигоны» питает потребителей первой и второй категории. Предлагается заменить данное оборудование на микропроцессорные устройства защиты.

8.3 Защита силовых трансформаторов подстанции «Шигоны»

Защита трансформаторного оборудования будет обеспечена при помощи микропроцессорного устройства типа «Сириус-Т» [36].

8.3.1 Эксплуатационные возможности Сириус-Т:

- 2-х ступенчатая диф. защита;
- защита от повышенной нагрузки трансформатора по имеющимся классам напряжения;
- осуществления контроля функционирования трансформатора по заданным параметрам;
- автоматическое управление системой охлаждения трансформатора в зависимости от величин токов и температуры окружающей среды;
- возможность присоединения дополнительных защит по требованию заказчика или оперативного персонала;
- осуществление контроля и диагностики поступающих команд на отключение питания;
- осуществление диагностики терминала на правильность его функционирования;
- наличие базы хранения все хронологии операций оперативного персонала и событий, происходящих под действием защит и автоматики;
- возможность включение и отключение некоторых функций и защит при необходимости, используя несложные манипуляции;
- наличие всех наиболее известных интерфейсов для подключения к компьютерной технике;
- возможно подключение функции передачи информации об аварийных отключениях по средствам каналов связи на компьютер диспетчерского пункта.

8.4 Защита трансформаторов напряжения подстанции «Шигоны»

Защита трансформаторов напряжения будет обеспечена при помощи микропроцессорного устройства типа «Сириус-ТН» [36].

8.4.1 Эксплуатационные возможности устройства Сириус-ТН:

- диагностика наличия напряжения в сети;
- реле отсутствия напряжения в сети;
- реле блокировки при срабатывании максимальной токовой защиты;

- защита от минимального напряжения;
- защита от перенапряжения;
- АЧР для обеих секций сборных шин;
- ЧАПВ;
- система АВР;

8.5 Защита отходящих линий подстанции «Шигоны»

Защита отходящих линий будет обеспечена при помощи микропроцессорного устройства типа «Сириус-21-Л» [36].

8.5.1 Эксплуатационные возможности Сириус-21-Л:

- обеспечение всех необходимых функциональных защит, регламентированных нормативной документацией и правилами (Правила устройств электроустановок и Правила технической эксплуатации);
- возможность осуществления включения/отключения действия релейных защит, автоматики, задание соответствующих параметров для функционирования релейной техники;
- хранение, введение, удаление и использование информации об уставках срабатывания релейной защиты и автоматики;
- функция слежения за состоянием коммутационного аппарата и его цепей управления;
- возможно подключение функции передачи информации об аварийных отключениях по средствам каналов связи на компьютер диспетчерского пункта;
- обеспечение контроля за функционирование оборудования в течении всего периода эксплуатации;
- контроль над ложными срабатываниями;
- обеспечение высокой помехозащищенностью подаваемых сигналов при выполнении различных коммутационных и других операций.

8.5.2 Функции защиты, выполняемые устройством Сириус-21-Л:

- максимальная токовая защита от двух и трехфазных замыканий;

- защита от обрыва фазы питающей линии;
- защита от однофазных замыканий на землю;

8.5.3 Функции автоматики, выполняемые устройством Сириус-21-Л:

- возможно выполнения коммутационных операций по внешним командам;
- возможно присоединения дополнительных видов защит, работающих на фотоэлементах;
- УРОВ;
- возможно задействование одно- или двукратную систему АПВ;
- автоматическое частотное регулирования.

8.6 Защита вводов 35 и 10 кВ подстанции «Шигоны»

Защита вводов напряжения 35 и 10 кВ будет обеспечена при помощи микропроцессорного устройства типа «Сириус-В» [36].

8.6.1 Эксплуатационные возможности Сириус-21-В:

- многоступенчатая максимальная токовая защита;
- ЗОФ;
- защита от минимального напряжения;
- возможно задействование однократную систему АПВ;
- логическая защита системы сборных шин;
- система автоматического ввода резерва для осуществления операции включения секционного выключателя;
- дистанционное включение система автоматического ввода резерва;

8.7 Защита секционного выключателя 35 и 10 кВ подстанции «Шигоны»

Защита секционного выключателя будет обеспечена при помощи микропроцессорного устройства типа «Сириус-СВ» [36].

8.7.1 Эксплуатационные возможности Сириус-21-С:

- многоступенчатая максимальная токовая защита;
- логическая защита системы сборных шин;
- защита от обрыва фаз;
- УРОВ;
- возможно присоединения дополнительных видов защит, работающих на фотоэлементах;

8.8 Расчет уставок отходящей линии подстанции «Шигоны»

8.8.1 Расчет сопротивления схемы замещения

1. Реактансы на шинах «Шигоны»:

$$Z_{\min} = 0,400 \text{ Ом} \quad I_{кз_{\max}} = 9300 \text{ А}$$

$$Z_{\max} = 0,630 \text{ Ом} \quad I_{кз_{\min}} = 5780 \text{ А}$$

Расчет сопротивлений для отходящей линии ПС «Шигоны» сведён в таблицу 22.

Таблица 22 – Расчет сопротивлений для ПС «Шигоны»

№ пп	ТП	S	L(км)	r_0	x_0	R	X	Z
1	От ГПП (II с) до ТП-10	240	3,73	0,129	0,071	0,48	0,25	0,54
2	От ТП-10 до ТП-11	185	0,42	0,167	0,073	0,07	0,03	0,08
3	От ТП-11 до ТП-12	150	0,49	0,206	0,074	0,10	0,04	0,11
4	От ТП-12 до ТП-13	120	0,47	0,258	0,076	0,12	0,03	0,12
5	От ГПП (I с) до ТП-1	2*240	6,20	0,129	0,071	0,80	0,44	0,46
6	От ТП-1 до ТП-2	240	0,42	0,129	0,071	0,05	0,03	0,06
7	От ТП-2 до ТП-3	185	0,42	0,167	0,073	0,07	0,03	0,08
8	От ТП-3 до ТП-4	150	0,45	0,206	0,074	0,12	0,03	0,12
9	От ТП-4 до ТП-5	120	0,45	0,258	0,076	0,12	0,03	0,12
10	От ТП-5 до ТП-6	95	0,45	0,326	0,078	0,15	0,04	0,15

2. Сопротивление линии $Z_{л1}$ от секции 1 ПС «Шигоны» до ТП-13:

$$Z_{л1} = 0,54+0,08+0,11+0,12= 0,85 \text{ Ом}$$

3. Сопротивление линии $Z_{л2}$ от секции 2 ПС «Шигоны» до ТП-13:

$$Z_{л2} = 0,46+0,06+0,08+0,12+0,13+0,15=1,00 \text{ Ом}$$

4. Считаем сопротивление трансформатора $S=630$ кВА:

$$Z_{\text{тр}} = \frac{U_{\text{к макс}} \% \cdot U_n^2}{100 \cdot S_{\text{ном тр}}} \quad (69)$$

$$Z_{\text{тр1}} = 3,14 \text{ Ом}$$

8.8.2 Расчет токов короткого замыкания

1) $I_{\text{кз}}(1)$ на шинах ТП-13

$$\sum Z = Z_c + Z_{\text{л1}} \quad (70)$$

$$\sum Z = 0,40 + 0,85 = 1,25 \text{ Ом}$$

$$I_{\text{кз}(1)} = \frac{U}{\sqrt{3} \sum Z} \quad (71)$$

$$I_{\text{кз}(1)} = \frac{11000}{\sqrt{3} \cdot 1,25} = \frac{11000}{2,16} = 5093 \text{ А}$$

2) $I_{\text{кз}}(2)$ за трансформатором ТП-13:

$$\sum Z = Z_c + Z_{\text{л1}} + Z_{\text{мп-р}} \quad (72)$$

$$\sum Z = 0,40 + 0,85 + 3,14 = 4,39 \text{ Ом}$$

$$I_{\text{кз}(2)} = \frac{U}{\sqrt{3} \sum Z} \quad (73)$$

$$I_{\text{кз}(2)} = \frac{11000}{\sqrt{3} \cdot 4,39} = \frac{11000}{7,59} = 1449 \text{ А}$$

3) $I_{\text{кз}}(3)$ в конечной точке данного режима на шинах 10кВ ТП-13:

$$\sum Z = Z_c + Z_{\text{л1}} + Z_{\text{л2}} \quad (74)$$

$$\sum Z = 0,40 + 0,85 + 1,00 = 2,25 \text{ Ом}$$

$$I_{\text{кз}(3)} = \frac{U}{\sqrt{3} \sum Z} \quad (75)$$

$$I_{\text{кз}(3)} = \frac{11000}{\sqrt{3} \cdot 2,25} = \frac{11000}{3,89} = 2828 \text{ А}$$

4) $I_{кз(4)}$ за трансформатором ТП-13 ($S = 630$ кВА):

$$\sum Z = Z_p + Z_{Л1} + Z_{Л2} + Z_{mp-p} \quad (76)$$

$$\sum Z = 0,40 + 0,85 + 1,00 + 3,14 = 5,39 \text{ Ом}$$

$$I_{кз(4)} = \frac{U}{\sqrt{3} \sum Z} \quad (77)$$

$$I_{кз(4)} = \frac{11000}{\sqrt{3} \cdot 1,25} = \frac{11000}{9,32} = 1180 \text{ А}$$

8.8.3 Считаем защиту МТО

$$\sum S_{ном} = 630 \cdot 5 = 3150 \text{ кВА}$$

$$I_{ном} = \frac{\sum S}{\sqrt{3} \cdot U_{ном}} \quad (78)$$

$$I_{ном} = \frac{3150}{19,03} \approx 166 \text{ А}$$

1. Считаем МТО от броска токов намагничивания:

$$I_{co} = 3:4 \cdot I_{ном} \quad (79)$$

$$I_{co} = 3:4 \cdot 166 \geq 498 \text{ А} \div 664 \text{ А}$$

2. Считаем I_{co} от $I_{кз}$ в конце линии:

$$I_{co} = 1,5 \cdot I_{кз} \quad (80)$$

$$I_{co} = 1,5 \cdot 1383 = 2074 \text{ А} \approx 2300 \text{ А}$$

8.8.4 Считаем МТЗ

1. Считаем МТЗ при $I_{раб} = 160 \text{ А}$

$$I_{сз} = \frac{1,2 \cdot 1,3}{0,8} \cdot 160 = 312 \text{ А}$$

2. Считаем МТЗ и допустимость тока кабеля при $I_{дон} = 278 \text{ А}$

$$I_{сз} = \frac{1,2 \cdot 1,3}{0,8} \cdot 278 = 542 \text{ А}$$

Из расчетов:

МТО должно быть в пределах $I_{co} \geq 498\text{A} \div 664\text{A}$ $t=0,0\text{с}$.

МТЗ в пределах $I_{cз} \geq 312\text{A} \div 542\text{A}$ $t=0,6\text{с}$.

8.8.5 Расчет $K_{\text{чувст.}}$ отходящей линии сек-II ПС «Шигоны» при уставках МТО

1. на шинах 10кВ ПС «Шигоны»:

$$K_{\text{чувст.}} = \frac{I_{\text{кз на шинах "Шигоны"}}}{I_{co}} \quad (81)$$

$$K_{\text{чувст.}} = \frac{5780}{2300} = 2,5 > 2$$

2. на шинах ТП-13:

$$K_{\text{чувст.}} = \frac{I_{\text{кз на шинах ТП-13}}}{I_{co}} \quad (82)$$

$$K_{\text{чувст.}} = \frac{5093}{2300} = 2,2 > 2$$

8.8.6 Чувствительность МТЗ

1. на шинах ТП-13:

$$K_{\text{чувст.}} = \frac{5093 \cdot 0,865}{500} = 8,8 > 1,5 \quad \text{РЗА чувствительна}$$

2. за трансформатором ТП-13 ($S=630\text{кВА}$) в точке подключения дополнительной нагрузки:

$$K_{\text{чувст.}} = \frac{1449 \cdot 0,865}{500} = 2,5 > 1,2$$

МТЗ чувствительна для резервной защиты, основная защита - это предохранители ПК-10кВ трансформатора 630 кВА.

Таким образом, был произведён расчет уставок релейной защиты подстанции 110/35/10 «Шигоны».

9 Расчёт защитного заземления подстанции «Шигоны»

Исключительно все металлоконструкции, а также нетоковедущие части силового оборудования (металлические корпуса) в соответствии с действующими требованиями к электроустановкам должны быть заземлены. Заземление подстанции можно подразделить на естественное и искусственное. К искусственным относятся различные металлические конструкции строительных сооружений, а также металлическая арматура и т.д.

В распределительных устройствах различного класса напряжения, равно, как и в подстанциях, заземляющие устройства предназначены для:

- обеспечения оперативному и ремонтному персоналу защиты от попадания под действие электрического тока при прикосновении к металлоконструкциям или металлическим корпусам оборудования, которые в нормальном режиме работы не должны находиться под воздействием электрического тока, но могут в случае пробоя диэлектрической изоляции;

- создания защитного заземления трансформаторному оборудованию с выведенной нейтралью;

- присоединения защитной аппаратуры, обеспечивающей нормальное функционирование при внешних и внутренних перенапряжениях;

Как было описано ранее, заземление может быть как искусственным, так и естественным. Естественным заземлителем могут выступать заземлители опор воздушных линий электропередачи, присоединенные с заземляющим устройством грозозащитным тросом. Искусственное заземление изготавливаются в виде ортогональных и горизонтальных металлических стержней или полос.

Размещение ортогональных металлических стержней должно быть выполнено по периметру территории подстанции и внутри таким образом, чтобы весь электрический потенциал распределялся однородно по всей территории главной понизительной подстанции. Для этого на площади распределительного устройства осуществляют закладку металлических полос с

заглублением от 0,5 до 0,7 м вдоль установленного силового оборудования и аппаратов со стороны сервисного обслуживания на удалении от 0,8 до 1 метра. Возможное увеличение заданных параметром от фундаментов до 1,5 метров с монтажом одного заземляющего контура для нескольких рядов электротехнического оборудования, если лицевые стороны данного оборудования установлены друг напротив друга на расстоянии не более 3,0 м.

Заземляющее устройство могут быть выполнены не только в виде контуров, но и в качестве заземляющей сетки, ячейки которой не должны превышать размеры 6 x 10 квадратных метров. Металлические стержни длиной от 3 до 5 метров обычно вбивают в узловых соединениях заземляющей сетки.

Для главных понизительных подстанций основным напряжением 6-35кВ заземляющее устройство изготавливают в виде прямоугольника из металлической полосы, соединенной с ортогональными заземлителями.

Для проектируемой ГПП используем в расчете следующие параметры:

- длина стержней: $l = 5 \text{ м};$
 диаметр стержней: $d = 0,95 \cdot b = 0,0475 \text{ м};$
 расстояние между стержнями: $a = 10 \text{ м};$
 сопротивление заземления: $R_z = 0,5 \text{ Ом};$
 глубина заложения полосы: $t = 0,7 \text{ м};$
 удельное сопротивление грунта: $r = 100 \text{ Ом} \cdot \text{м}.$

Определяем сопротивление одного вертикального стержня:

$$R_c = \frac{0,366 \cdot \rho_{расч}}{l} \cdot \left[\lg \left(\frac{2 \cdot l}{d} \right) + \frac{1}{2} \cdot \lg \left(\frac{4 \cdot t' + l}{4 \cdot t' - l} \right) \right], \quad (83)$$

где: $t' = \frac{t+l}{2 \cdot 1} \approx 3 \text{ м};$ $K_c = 1.25$ – коэффициент сезонности (для климатической зоны II); $\rho_{расч} = \rho_{зр} \cdot K_c = 100 \cdot 1.25 = 125 \text{ Ом}$ – расчётное сопротивление.

$$R_c = \frac{0,366 \cdot 125}{5} \cdot \left[\lg \left(\frac{10}{0,95 \cdot 0,05} \right) + \frac{1}{2} \cdot \lg \left(\frac{16}{8} \right) \right] = 22,63 \text{ Ом}.$$

Определяем необходимое количество вертикальных стержней:

$$N_c = \frac{R_c}{R_3 \cdot n_c}, \quad (84)$$

где $n_c = 0,78$ - коэффициент использования вертикальных заземлителей, расположенных по контуру.

$$N_c = \frac{22,63}{0,5 \cdot 0,78} = 58,02 \approx 58 \text{ шт.}$$

Определяем сопротивление заземляющей полосы:

$$R_{II} = \frac{0,366 \cdot \rho_{расч.г}}{L} \cdot \lg\left(\frac{2 \cdot L^2}{b \cdot t}\right), \quad (85)$$

$$R_{II} = \frac{0,366 \cdot 450}{180} \cdot \lg\left(\frac{2 \cdot 180^2}{0,04 \cdot 0,5}\right) = 5,73 \text{ Ом}$$

где: $L = A + B \cdot 2 = 40 + 50 \cdot 2 = 180 \text{ м}$ – периметр подстанции;
 $\rho_{расч.г} = \kappa'_c \cdot \rho_{зр} = 4,5 \cdot 100 = 450 \text{ Ом} \cdot \text{м}$, определяется с учетом коэффициента сезонности для климатической зоны II.

Сопротивление заземляющей полосы в контуре:

$$R_{ПК} = \frac{R_{II}}{n_{II}} \quad (86)$$

$$R_{ПК} = \frac{5,73}{0,27} = 21,24 \text{ Ом.}$$

Необходимое сопротивление вертикальных заземлений:

$$R = \frac{R_{ПК} \cdot R_3}{R_{ПК} + R_3} \quad (87)$$

$$R = \frac{21,24 \cdot 0,5}{21,24 + 0,5} = 0,49 \text{ Ом.}$$

Определяем уточнённое количество стержней:

$$N_c' = \frac{R_c}{R \cdot n_c} \quad (88)$$

$$N_c' = \frac{22,63}{0,49 \cdot 0,78} \approx 60 \text{ шт.}$$

Принимаем 60 стержней.

10 Расчет молниезащиты подстанции «Шигоны»

Одним из самых весомых критериев бесперебойного функционирования электротехнических установок является обеспечение надежной защиты от грозовых явлений строительных сооружений и электротехнического оборудования. Защита ПС от прямых попаданий молнии выполняется при помощи стержневых и тросовых молниеотводов. При проектировании системы молниезащиты для рассматриваемых ПС следует придерживаться требуемым рекомендациям Правил устройства электроустановок, а именно:

- подстанции открытого типа на напряжения класса 20 и 35 кВ областях с количеством грозовых часов в году не менее 20;

- для всех открытых распределительных устройств и ПС на напряжение 220 кВ на площадках с удельным сопротивлением почвы в сезон грозовой активности не менее 2000 Ом*м при количестве грозовых часов в году превышающее 204.

Капитальные строения закрытых распределительных устройств и ПС закрытого типа необходимо оснащать молниезащитой с числом грозовых часов свыше 20. Молниезащиту капитальных строений закрытых распределительных устройств и ПС закрытого типа с кровлей, выполненной из металлических листов или иных токопроводящих материалов, обеспечивают путем присоединения заземляющего контура к токопроводящим кровельным покрытиям или использование молниеприемных сеток. В открытых распределительных устройствах 35-150 кВ стержневые молниеотводы могут возводиться:

- при в сезон активности гроз до 500 Ом*м (35 кВ);

- при удельном сопротивлении грунта до 1000 Ом*м (110 и 150 кВ) - вне зависимости от контура заземления ПС;

- при 1000 до 2000 Ом*м (110 и 150 кВ) – при S заземляющего контура ПС 10000кв.м.

На территории открытого распределительного устройства 110 кВ молниезащита должна быть выполнена таким образом, чтобы от всех строительных конструкций, включая те, на которых возведены элементы электрической системы растекание тока молнии происходило тросам молниеотвода или трассам заземления в 3-х, 4-х направлениях. Гирлянды навесной изоляции порталов, установленных на территории открытого распределительного устройства 110 кВ, с тросовыми или же стержневыми молниеотводами, а также на начальных, концевых и поворотных опорах линий электропередачи 110 кВ в том случае, если трос не заводится на ПС, должны быть оснащены на два изолятора свыше нормируемого количества.

Воздушное изоляционное расстояние от токоведущих частей высоковольтного оборудования до железобетонных, металлических сооружений, на которых возможно размещение молниеотвода, на закрытой территории открытого распределительного устройства должно быть не менее длины гирлянды. Большая угроза для состояния изоляции трансформаторного оборудования заключается при монтаже молниеотводов на трансформаторных порталах, так как при попадании молнии в молниеотвод, находящегося на портале трансформатора, металлический кожух приобретает потенциал, равный потенциалу молниеотвода, который может привести к пробое изоляции трансформаторного оборудования [8]. В связи с чем, монтаж молниеотводов на порталах трансформаторного оборудования возможен в случае, если удельное сопротивление грунта в грозовой период составляет 350 Ом*м и выше, а также соблюдая следующие требования:

- к вводам обмоток на напряжение 3-35 кВ или на удалении 5 м и менее присоединяют нелинейные ограничители перенапряжения или вентильные разрядники;

- растекание тока молнии происходило тросам молниеотвода или трассам заземления в 3-х, 4-х направлениях;

- на трассах заземления, на удалении 3-5 м от молниеотвода должны быть вбиты в грунт 2-3 пятиметровых металлических электрода;

- на ПС 20-35 кВ сопротивление заземляющего устройства должно быть не более 4 Ом.

Молниеотводы, как правило, состоят из 4-х частей:

- молниеприемника;
- основной конструкции;
- токоотвода;
- заземлителя.

Молниеприемник с точки зрения надежности систем электроснабжения должен обладать такими качествами как: живучесть, безотказность, а также обеспечивать стойкость к термическим, механическим воздействиям.

Основная конструкция обладает высокой механической прочностью, которая требуется для удержания молниеотвода при сильных порывах ветра.

Токоотвод соединен с заземляющим устройством открытого распределительного устройства подстанции в единую цепь.

Все молниеотводы выполняются из стали, поэтому требуют специальных устойчивых к коррозии покрытий.

Определяем активную высоту молниеотвода:

$$h_a = h - h_x \quad (89)$$

$$h_a = 30 - 12 = 18 \text{ м.}$$

где $h_x = 12$ м – высота защищаемого объекта.

Определяем зону защиты:

$$r_x = \frac{1,6 \cdot h_0 \cdot p}{1 + \frac{h_x}{h}} \quad (90)$$

где $p = 1$ – коэффициент для различных высот молниеотводов

$$r_x = \frac{1,6 \cdot 18 \cdot 1}{1 + \frac{12}{30}} = 20,57 \text{ м.}$$

Принимаем к установке 6 молниеотводов, расположенных по углам подстанции.

Заключение

Данную бакалаврскую работу можно считать всецело завершенным документом, в котором представлены необходимые расчеты и руководящие мероприятия по реконструкции действующей главной понизительной подстанции 110/35/10 кВ «Шигоны».

На основе данных о типах и состоянии основного электротехнического оборудования, суточных, годовых графиков нагрузок подстанции произведен расчет количества, мощности и типа заменяемых трансформаторов, получены данные значений токов КЗ на заданные классы напряжения, осуществлен выбор оснащения подстанции как высоковольтного электротехнического оборудования, так и релейной защиты и автоматики. Дополнительно произведен расчет молниезащиты реконструируемой подстанции.

Работа выполнена руководствуясь основными нормативными документами, такими как: Правила устройств электроустановок; Правила технической эксплуатации; Правила техники безопасности; Строительные нормы и правила.

Список использованных источников

1. Инструкция по проектированию городских электрических сетей РД 34.20.185-94. М.: Энергоатомиздат, 1995 г.
2. Правила устройства электроустановок (ПУЭ), 7-е издание, перераб. и доп., с изменениями. М.: Министерство энергетики РФ, 2003г.
3. Радкевич, В.Н. Электроснабжение промышленных предприятий / В.Н. Радкевич, В.Б. Козловская, И.В. Колосова // Учеб. пособие — Минск : ИВЦ Минфина, 2015.
4. Янукович, Г.И. Электроснабжение сельского хозяйства / Г.И. Янукович // Курсовое и дипломное проектирование: учеб. пособие: 3-е изд., доп. и исправ. — Минск: ИВЦ Минфина, 2016.
5. Кабышев, А.В. Расчет и проектирование систем электроснабжения / А.В. Кабышев, С.Г. Обухов // Справочные материалы по электрооборудованию: Учеб. пособие / Том. политехн. ун-т. – Томск, 2015.
6. Киреева Э.А. Электроснабжение и электрооборудование цехов промышленных предприятий / Э.А. Киреева // учебное пособие - Кнорус: Бакалавр, 2013.
7. Кудрин, Б.И. Электроснабжение промышленных предприятий / Б.И. Кудрин. - М.: Интермет Инжиниринг, 2012.
8. Хорольский, В.Я. Эксплуатация систем электроснабжения / В.Я. Хорольский, М.А. Таранов — Москва, Форум, Инфра-М, 2013 г.
9. Марквардт, К.Г. Электроснабжение электрифицированных железных дорог / К.Г. Марквардт — Санкт-Петербург, 2012 г.
10. Принципы построения и развития городских электрических сетей и рационального использования энергии - труды Ленинградского инженерно-экономического института.
11. Электротехнический справочник: В 4 т. Т.3. Производство, передача и распределение электрической энергии/ Под общ. ред. В.Г.Герасимова и др. М.: МЭИ, 2002.

12. Юндин, М.А. Курсовое и дипломное проектирование по электроснабжению сельского хозяйства / М.А. Юндин, А.М. Королев — Санкт-Петербург, Лань, 2011 г.
13. Хорольский, В.Я. Надежность электроснабжения / В.Я. Хорольский, М.А. Таранов — Санкт-Петербург, Форум, Инфра-М, 2013 г.
14. Алиев, И.И. Кабельные изделия / И.И. Алиев - Справочник. М.: ИП РадиоСОФТ, 2001.
15. Дубинский, Г.Н. Наладка устройств электроснабжения напряжением выше 1000В / Г.Н. Дубинский, Л.Г. Левин — Москва, Солон-Пресс, 2014 г.
16. Салтыков, В.М. Проектирование электрической части подстанций в энергосистемах / В.М. Салтыков // Учеб. Пособие - Тольятти: ТГУ, 2002.
17. Ким, К.К. Расчет электрических цепей в системе Mathematica / К.К. Ким, А.Н. Бестужева, А.Л. Смирнов — Москва, НИЦ "Регулярная и хаотич, 2011 г.
18. Салтыкова, О.А. Релейная защита понизительной подстанции / О.А. Салтыкова, В.В. Вахнина // Учеб. пособие. Тольятти: Кассандра, 2000.
19. Свирен, С.Я. Электрические станции, подстанции и сети / С.Я. Свирен — Москва, 2012 г.
20. Шабад, М.А. Расчеты релейной защиты и автоматики распределительных сетей: Монография / М. А. Шабад. - 4-е изд., перераб. и доп. - СПб.: ПЭИПК, 2013
21. Электротехника и электроника: — Москва, Академия (Academia), 2015 г.
22. Рассел, Д. Беспроводная передача электричества / Джесси Рассел — Москва, 2012 г.
23. Рассел, Д. Плавкий предохранитель / Джесси Рассел — Москва, 2013 г.
24. Правила разработки и применения графиков аварийного ограничения режима потребления электрической энергии (мощности) и использования противоаварийной автоматики: — Москва, Энергия, 2014 г.
25. Нормативы для определения расчётных электрических нагрузок зданий (квартир), коттеджей, микрорайонов (кварталов) застройки и элементов

городской распределительной сети. - М., Министерство топлива и энергетики, 1999 г.

26. Определение нагрузок и расхода электрической энергии на бытовые нужды. - М., Издательство литературы по строительству, 1998 г.

27. Правила технической эксплуатации электроустановок потребителей и Правила техники безопасности при эксплуатации электроустановок потребителей. -М.: Энергоатомиздат, 2003 г.

28. Piątek, Ł. Frequency and outage duration in electric power systems /, Ł. Piątek, A. Burmutaew // Przegląd Elektrotechniczny (Electrical Review). – 2009. – Vol. R85. – Nr. 3. – P. 220-222.

29. Piątek, Ł. Proceedings of the Fifth International Scientific Symposium ELEKTROENERGETIKA 2009. – Technical University of Kosice, Slovakia, September 23-25, 2009, Stará Lesná. – P. 302-304.

30. Burmutaew, A. Modelling the organization of maintenance and emergency repairs for calculating the reliability of electric power systems / Burmutaew // Technology university of Czestochowa. Faculty of Management. - Czestochowa: Sekcja Wydawnictwa Wydziału Zarządzenia Politechniki Czestochowskiej, 2010.

31. Endrenyi, J. Reliability evaluation of transmission systems with switching after faults – approximation and a computer program // J. Endrenyi, P. Maenhaut, L. Payne / IEEE Transactions on power apparatus and systems. – 1973. – Vol. PAS-92. – № 6. – P. 1863-1875.

32. Ge, H. Reliability evaluation of equipment and substations with fuzzy Markov processes // H. Ge, S. Asgarpoor / IEEE Transactions on Power Systems, 25 (2010), nr. 3, 1319-1328.