

МИНИСТЕРСТВО НАУКИ И ВЫСШЕГО ОБРАЗОВАНИЯ РОССИЙСКОЙ ФЕДЕРАЦИИ
федеральное государственное бюджетное образовательное учреждение высшего образования
«Тольяттинский государственный университет»

Институт химии и энергетики
(наименование института полностью)

Кафедра «Электроснабжение и электротехника»
(наименование)

13.03.02. Электроэнергетика и электротехника
(код и наименование направления подготовки, специальности)

Электроснабжение
(направленность (профиль)/специализация)

ВЫПУСКНАЯ КВАЛИФИКАЦИОННАЯ РАБОТА (БАКАЛАВРСКАЯ РАБОТА)

на тему Реконструкция электрической части подстанции 110/10 кВ «Восточная»

Обучающийся

С. С. Швырёв
(Инициалы Фамилия)

_____ (личная подпись)

Руководитель

С.В. Шлыков

_____ (ученая степень (при наличии), ученое звание (при наличии), Инициалы Фамилия)

Тольятти 2022

Аннотация

В работе проведена реконструкция электрической части понизительной трансформаторной подстанции 110/10 кВ «Восточная» в связи с износом электрооборудования, а также несоответствия схемы электрических соединений установленным нормам и документам.

На основе характеристики схемы электрических соединений и потребителей электрической части подстанции, осуществлён выбор и проверка силовых трансформаторов, проводников, а также выбор новых современных электрических и коммутационных аппаратов напряжением 110 кВ и 10 кВ, обладающих повышенными показателями надёжности и экономичности.

Также внедрены необходимые мероприятия по реконструкции схемы электрических соединений подстанции.

Разработан комплекс мероприятий, направленных на повышение электробезопасности и охраны труда с учётом мероприятий по охране окружающей среды.

Осуществлён расчёт молниезащиты подстанции 110/10 кВ «Восточная».

Содержание

Введение.....	4
1 Анализ исходных данных.....	6
1.1 Характеристика подстанции 110/10 кВ «Восточная»	6
1.2 Основные требования к трансформаторным подстанциям	10
1.3 Обоснование необходимости проведения реконструкции подстанции 110/10 кВ «Восточная»	10
2 Реконструкция системы электроснабжения подстанции 110/10 кВ «Восточная»	18
2.1 Мероприятия по реконструкции трансформаторной подстанции	18
2.2 Расчёт электрических нагрузок подстанции	19
2.3 Выбор сечения проводников.....	22
2.5 Проверка силовых трансформаторов с учётом реконструкции	26
2.6 Расчёт токов короткого замыкания	32
2.7 Выбор и проверка электрических аппаратов	39
3 Разработка мероприятий по технике безопасности и охране труда	47
3.1 Обеспечение безопасности жизнедеятельности	47
3.2 Расчёт молниезащиты подстанции.....	54
Заключение	57
Список используемых источников.....	59

Введение

В современных системах электроснабжения отечественной электроэнергетики, важнейшими элементами являются понижающие трансформаторные подстанции, которые, получая электроэнергию из энергосистемы, понижают и непосредственно распределяют её между потребителями, таким образом являясь связующим звеном между источниками и потребителями электроэнергии в замкнутом цикле её передачи и распределения по принятой в электроэнергетике классической схеме [10]. Поэтому в случае сбоев и аварий на понижающих трансформаторных подстанциях энергосистемы, равно как и несоответствия поставляемой потребителям электроэнергии по нормам и качеству, все участники технологического процесса будут нести весомые технические и экономические убытки [10]. Следовательно, к понижающим трансформаторным подстанциям предъявляются жёсткие требования по ключевым техническим параметрам, а также качеству поставляемой электроэнергии потребителям согласно норм и требований основных положений нормативных документов [1,4,6,8,14].

Основной целью работы является реконструкция оборудования распределительных устройств напряжением 110 кВ и 10 кВ на понизительной ТП-110/10 кВ «Восточная» Гомельской области Республики Беларусь, осуществляемая с одной стороны, реконструкцией схемы электрических соединений объекта, а с другой – путём замены устаревшего и изношенного оборудования электрической части данной подстанции на соответствующие современные инновационные разработки, обладающие повышенной надёжностью, экономичностью, удобствами монтажа, обслуживания и ремонта, а также электробезопасностью.

На основе характеристики схемы электрических соединений и потребителей электрической части подстанции ТП-110/10 кВ «Восточная» Гомельской области Республики Беларусь, осуществлён выбор и проверка

силовых трансформаторов, проводников, а также выбор новых современных электрических и коммутационных аппаратов напряжением 110 кВ и 10 кВ, обладающих повышенными показателями надёжности, экономичности, безопасности и экологичности. Следовательно, в работе проводится повышение надёжности ТП-110/10 кВ «Восточная» Гомельской области Республики Беларусь путём внедрения мероприятий по реконструкции схемы и модернизации оборудования объекта исследования.

«Объектом исследования работы является электрическая часть понизительной подстанции 110/10 кВ «Восточная» Гомельской области» [7].

«Предметом исследования работы являются электрическая схема, электрические сети и аппараты» [7] ТП-110/10 кВ «Восточная».

Актуальность работы обусловлена необходимостью модернизации понизительных подстанций энергосистемы всех типов, соответствующие требованиям и нормам [1,7,12,22]. Реконструкция ТП-110/10 кВ «Восточная» Гомельской области Республики Беларусь проводится в связи с износом электрооборудования, а также несоответствия схемы электрических соединений установленным нормам и документам. На основе характеристики схемы электрических соединений и потребителей электрической части подстанции, осуществлён выбор и проверка силовых трансформаторов, проводников, а также выбор новых современных электрических и коммутационных аппаратов напряжением 110 кВ и 10 кВ, обладающих повышенными показателями надёжности и экономичности. С другой стороны, в работе также внедрены необходимые мероприятия по реконструкции схемы электрических соединений подстанции.

Разработан комплекс мероприятий, направленных на повышение электробезопасности и охраны труда. Осуществлён расчёт молниезащиты подстанции 110/10 кВ «Восточная». «Результатом работы является реализация технических решений, позволяющих осуществить качественную» [7] реконструкцию электрической части понизительной подстанции 110/10 кВ «Восточная» при неукоснительном соблюдении нормативных положений.

1 Анализ исходных данных

1.1 Характеристика подстанции 110/10 кВ «Восточная»

В работе, согласно заданию, необходимо привести исходную характеристику распределительных устройств и входящих в них коммутационных и защитных электрических аппаратов рассматриваемой в работе понизительной подстанции 110/10 кВ «Восточная» до проведения реконструкции.

Такая характеристика включает две составляющие – техническую и климатическую.

Обе составляющие рассматриваются в работе далее.

Объектом исследования в работе является электрическая часть понизительной подстанции 110/10 кВ «Восточная» Гомельской области Республики Беларусь [7].

В работе приводится исходная «техническая характеристика понизительной подстанции 110/10 кВ «Восточная» Гомельской области Республики Беларусь до проведения реконструкции» [7].

Рассматриваемая в работе ТП-110/10 кВ является одной из основных потребительских подстанций района, обеспечивая питанием потребителей на напряжении 10 кВ.

«Рассматриваемая в работе ТП-110/10 кВ «Восточная» Гомельской области Республики Беларусь до проведения реконструкции, состояла из следующих элементов (графический лист 1)» [7]:

– «распределительное устройство 110 кВ (далее – ОРУ 110 кВ) – конструктивно выполнено открытым по двухлучевой радиальной схеме электроснабжения с применением ремонтной перемычки, в которой находятся коммутационные и защитные аппараты (два разъединителя), которые в нормальном режиме работы отключены» [7]. «В схеме ОРУ-110

кВ применяется раздельный режим работы фидеров 110 кВ» [7]. На двух отходящих линиях в ОРУ-110 кВ установлены защитные и коммутационные аппараты устаревших конструкций (графический лист 1): масляные баковые выключатели марки У-110-20/1600 (год выпуска – 1987 г., год ввода в эксплуатацию – 1997 г.), разъединители марки РЛНДЗ-2-110/600 (год выпуска – 1972 г., год ввода в эксплуатацию – 1977 г.), а также разрядники марки РВО-110 (год выпуска – 1973 г., год ввода в эксплуатацию – 1977 г.). Все аппараты установлены в 70-х годах 20 века и выработали свой ресурс. Кроме того, все данные аппараты сняты с производства в 80-х годах 20 века как неэффективные и устаревшие;

– «силовые трансформаторы ТМН-6300/110, обеспечивающие понижение напряжения с 110 кВ до 10 кВ с последующим его распределением в РУ-10 кВ. Оба силовых трансформатора в исходной схеме нормального режима на рассматриваемой в работе ТП-110/10 кВ «Восточная» Гомельской области Республики Беларусь находятся в работе» [7];

– «распределительное устройство 10 кВ (РУ-10 кВ) – выполнено комплектным наружной установки с использованием ячеек комплектного распределительного устройства наружной установки (далее – КРУН) по радиальной схеме электроснабжения с применением секционированной системы сборных шин с резервированием, при этом секционный выключатель высокого напряжения в нормальном режиме работы включен, то есть в схеме предусмотрена параллельная работа системы сборных шин напряжением 10 кВ» [7]. До проведения мероприятий по реконструкции, в РУ-10 кВ применяются устаревшие масляные горшковые выключатели марки ВМПЭ-10-630-20, установленные в 70-х годах 20 века и выработавшие свой ресурс (год выпуска – 1977 г., год ввода в эксплуатацию – 1979 г.). Данные выключатели сняты с производства в 80-х годах 20 века как неэффективные и устаревшие. При этом в ячейках КРУН-10 кВ не

устанавливаются разъединители, так как они заменены втычными контактами в ячейках КРУН, обеспечивая в ремонтном положении ячеек видимый разрыв.

К основным потребителям подстанции ТП-110/10 кВ «Восточная» Гомельской области Республики Беларусь по характеру и типу присоединений, относятся коммунальные, бытовые и сельскохозяйственные потребители электроэнергии, получающие питание от своих понизительных трансформаторных подстанций ТП-10/0,4 кВ.

Следовательно, в виду рассмотрения укрупнённых показателей, можно сказать, что основными потребителями понизительной подстанции 110/10 кВ «Восточная» Республики Беларусь, «являются трансформаторные подстанции ТП- 10/0,4 кВ, обеспечивающие питание конечных потребителей на номинальном напряжении 0,38/0,22 кВ» [7].

Всего в системе электроснабжения понизительной подстанции 110/10 кВ «Восточная» Гомельской области Республики Беларусь до реконструкции было предусмотрено семь ТП-10/0,4 кВ, из них шесть понизительных ТП – двухтрансформаторные и одна – однострансформаторная.

Все потребительские подстанции ТП-10/0,4 кВ выполнены комплектными, их питание на стороне 10 кВ осуществляется кабельными линиями электропередачи по радиальной схеме от шин напряжением 10 кВ понизительной подстанции 110/10 кВ «Восточная» Гомельской области Республики Беларусь.

При этом для питания однострансформаторной ПС 10/0,4 кВ используется однолучевая радиальная схема без резервирования, а для питания двухтрансформаторных ПС 10/0,4 кВ – двухлучевая радиальная схема с резервированием на стороне 10 кВ [4].

В системе электроснабжения всех двухтрансформаторных ПС 10/0,4 кВ предусмотрено резервирование устройствами АВР, установленными на секционных автоматах в сети 0,4 кВ.

Однотрансформаторная ПС 10/0,4 кВ выполнена без резервирования, так как питает потребители III категории надёжности [4].

Характеристика потребительских ТП-10/0,4 кВ, непосредственно являющихся потребителями понизительной подстанции 110/10 кВ «Восточная» Гомельской области Республики Беларусь (её силовой нагрузкой), представлена в таблице 1.

Таблица 1 – Краткая исходная характеристика потребителей понизительной подстанции 110/10 кВ «Восточная» Гомельской области Республики Беларусь

Абонентское наименование ТП	Кол-во силовых трансформаторов, шт.	Марка силовых трансформаторов	Фактическая нагрузка силовых трансформаторов ТП-10/0,4 кВ, кВт	
			T1	T2
КТП № 1	2	Т-BS-171 1500/10	780	720
КТП № 2	2	ТМЗ-1000/10	650	630
КТП №3	2	ТМГ-1000/10	680	650
КТП №4	2	ТМЗ-1000/10	710	740
КТП № 5	1	ТМЗ-250/10	170	-
КТП № 7	2	ТСЗГЛФ-1000/10	550	610
КТП № 8	2	ТСГЛ-250/10	180	160
Всего	13	-	3720	3510

Для района, в котором расположена реконструируемая в работе подстанция 110/10 кВ «Восточная» Гомельской области Республики Беларусь, характерен климатический регион с умеренным климатом, для которого присущи относительно холодные зимы и влажное жаркое лето, в период которого также возможны засушливые отрезки [5]. Зимой часто происходит налипание гололёда и мокрого снега на электрических подстанциях и линиях электропередачи, что необходимо учесть в работе.

Самым холодным месяцем в регионе является январь, самым тёплым – июль, а максимальное количество осадков приходится на август.

Климатический график Гомельской области Республики Беларусь, на территории которого установлена реконструируемая в работе подстанция 110/10 кВ «Восточная», представлен на рисунке 1.

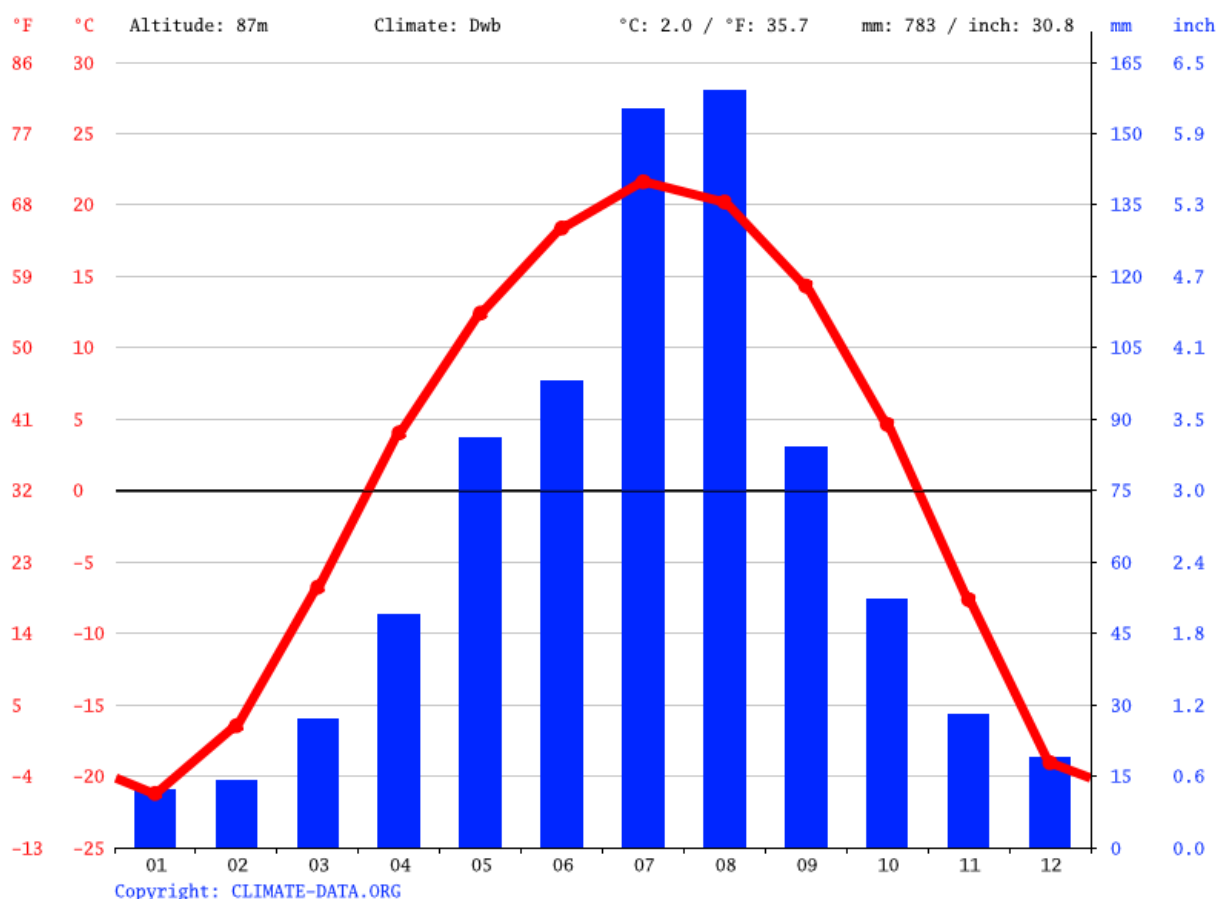


Рисунок 1 – Климатический график Гомельской области Республики Беларусь

Схема главных электрических соединений подстанции 110/10 кВ «Восточная» до проведения реконструкции представлена на графическом листе 1.

1.2 Основные требования к трансформаторным подстанциям

Известно, что обеспечение требуемых качеств электроэнергии, а также надежности и экономичности при передаче электроэнергии потребителям в энергосистеме, являются основными задачами в современных системах электроснабжения [1,12,18].

Также известно, что в современных системах электроснабжения отечественной электроэнергетики, важнейшими элементами являются

понижающие трансформаторные подстанции, которые, получая электроэнергию из энергосистемы, понижают и непосредственно распределяют её между потребителями, таким образом являясь связующим звеном между источниками и потребителями электроэнергии в замкнутом цикле её передачи и распределения по классической схеме [5].

Поэтому в случае сбоев и аварий на понижающих трансформаторных подстанциях энергосистемы, равно как и несоответствия поставляемой потребителям электроэнергии по нормам и качеству, все участники технологического процесса будут нести весомые технические и экономические убытки [6,17].

Такой подход категорически недопустим требованиями нормативных документов, которые предписывают обеспечить бесперебойным питанием электроэнергией потребителей, основываясь на их категории надёжности и назначении [16,18].

Следовательно, к понижающим трансформаторным подстанциям предъявляются жёсткие требования как в плане надёжности, так и по экономичности, а также безопасности работ и экологической безопасности согласно [16,18].

Известно, что трансформаторные подстанции (ТП) делятся на повышающие и понижающие [7].

В классической электроэнергетике повышающие трансформаторные подстанции устанавливаются на границе «электростанция – энергосистема» и служат для повышения генераторного напряжения до уровня 350-1150 кВ с целью его передачи на большие расстояния с минимальными потерями электроэнергии [6].

Все остальные трансформаторные подстанции, распределяя электроэнергию между соответствующими потребителями, образуют сеть понижающих подстанций [6].

Любая понизительная подстанция энергосистемы представляет собой совокупность силовых трансформаторов (как правило – один или два) и распределительных устройств, которых, как правило, столько, сколько классов напряжения присутствует на понизительной подстанции (как правило, не менее двух).

«В распределительных устройствах высшего (РУ ВН) и низшего (РУ НН) напряжений всех типов трансформаторных подстанций должны быть обязательно установлены коммутационные и защитные электрические аппараты» [7], аппараты защиты от атмосферных (внешних) и коммутационных (внутренних) перенапряжений, а также устройства заземления и молниезащиты.

Связь между элементами на понижающих подстанциях осуществляется с помощью сетей разного назначения и устройства [2,3].

К сетям относятся воздушные, кабельные линии различных классов напряжения, а также шинопроводы.

Каждый тип электрических сетей имеет свои преимущества и недостатки, поэтому применяется в каждой конкретной ситуации на основании, как правило, технических и экономических критериев выбора, а также условий электробезопасности [7].

Например, по критериям электробезопасности прокладка воздушных линий электропередачи с использованием неизолированных проводов в настоящее время запрещена [4].

Известно, что системам электроснабжения понижающих трансформаторных подстанций всех типов и классов напряжения предъявляются требования по надёжности, качеству и экономичности электроснабжения [1,12,15].

«Электрические подстанции энергосистем проектируются и питаются по типичным электрическим схемам с учётом категорий надёжности потребителей» [8].

«При этом в электрических схемах учитывается категория надёжности потребителей, которые питает данная подстанция» [8].

«При этом для питания потребителей I и II категорий надёжности требуется два независимых источника питания, а для питания потребителей III категории достаточно иметь один источник» [8].

«Поэтому при проектировании систем электроснабжения современных трансформаторных подстанций на всех звеньях цепи очень важно учесть все указанные нормы» [8].

«Также на всех ступенях схемы должна быть обеспечена надёжная защита и коммутация электрической сети, для чего необходимо выбрать электрические аппараты, в полной мере соответствующие выбранной схеме и техническим условиям, и проверить всё выбранное оборудование на термическую и электродинамическую стойкость» [8].

Для этой цели используют как отключающую коммутационную аппаратуру, так и отдельные устройства релейной защиты и автоматики, выполняющие роль «сигнализатора» повреждений.

Качество поставляемой электроэнергии имеет одно из основных значений на подстанциях [4].

Нормы и критерии электроэнергии находятся в довольно жёстких числовых рамках, что позволяет эффективно контролировать данный цикл в целом.

«Кроме того, одним из основных аспектов при разработке схем электрических сетей современных трансформаторных подстанций является непосредственная экономичность системы электроснабжения» [8].

Подводя итог, можно сказать, что приведённые выше требования нормативных документов, которые предъявляются к схемам и системам электроснабжения понижающих трансформаторных подстанций в целом, обязательные к применению в энергосистемах современного типа.

В частности, эти требования также необходимо использовать в данной работе.

Неукоснительное выполнение основных требований и аспектов к схемам и оборудованию трансформаторных подстанций «приводит к реализации технически грамотного проекта, обеспечивающего высокую эффективность внедрения принятых решений и экономическую целесообразность внедрения основных мероприятий» [7] требуемой модернизации оборудования и реконструкции схемы электрических соединений электрической части понизительной подстанции 110/10 кВ «Восточная».

1.3 Обоснование необходимости проведения реконструкции подстанции 110/10 кВ «Восточная»

В результате проведения анализа оборудования электрической части подстанции установлено, что в РУ-110 кВ и РУ-10 кВ рассматриваемой в работе понизительной подстанции переменного тока 110/10 кВ «Восточная» находятся некоторые устаревшие и выработавшие свой ресурс электрические аппараты, которые необходимо заменить на новые современные аппараты соответствующих марок.

К таким аппаратам в РУ-110 кВ на рассматриваемой подстанции ТП-110/10 кВ «Восточная» относятся:

- выключатели высокого напряжения;
- разъединители;
- разрядники (подлежат замене на современные ограничители перенапряжения).

Согласно исходной схемы электрических соединений подстанции, на двух отходящих линиях в ОРУ-110 кВ установлены защитные и коммутационные аппараты устаревших конструкций (графический лист 1):

масляные баковые выключатели марки У-110-20/1600 (год выпуска – 1987 г., год ввода в эксплуатацию – 1997 г.), разъединители марки РЛНДЗ-2-110/600 (год выпуска – 1972 г., год ввода в эксплуатацию – 1977 г.), а также разрядники марки РВО-110 (год выпуска – 1973 г., год ввода в эксплуатацию – 1977 г.). Все аппараты установлены в 70-х годах 20 века и выработали свой ресурс. Кроме того, все данные аппараты сняты с производства в 80-х годах 20 века как неэффективные и устаревшие. Поэтому их требуется заменить на современные аппараты.

Согласно исходной схемы электрических соединений подстанции, в РУ-10 кВ применяются устаревшие масляные горшковые выключатели марки ВМПЭ-10-630-20, установленные в 70-х годах 20 века и выработавшие свой ресурс (год выпуска – 1977 г., год ввода в эксплуатацию – 1979 г.). Данные выключатели сняты с производства в 80-х годах 20 века как неэффективные и устаревшие.

Следовательно, в результате проведённого анализа установлено, что замене электрических аппаратов в реконструируемой схеме электрических соединений подстанции, подлежат аппараты 110 кВ и 10 кВ.

В РУ-10 кВ ТП-110/10 кВ «Восточная» планируется заменить на новые выключатели высокого напряжения, а также дополнительно предусмотреть установку современных ограничителей перенапряжения в ячейках РУ-10 кВ.

Перечисленные выше электрические аппараты подлежат замене на новые, современные марки (соответственно типу оборудования).

Остальные аппараты, установленные на ТП-110/10 кВ «Восточная» Гомельской области Республики Беларусь, срок ввода в эксплуатацию которых не превышает 10-15 лет и техническое состояние которых нормальное (предыдущая реконструкция оборудования была проведена в 2018 г.), в работе необходимо проверить на работоспособность в нормальном и послеаварийном режимах согласно требованию нормативных документов [16,18].

Кроме того, с другой стороны, в схеме электрических соединений подстанции ТП-110/10 кВ «Восточная» Гомельской области Республики Беларусь необходимо применение раздельного режима работы секций сборных шин, рекомендованный нормативными документами [7,8,12,21].

Данный режим обеспечивается отключением в нормальном режиме секционного выключателя с обязательной установкой на нём устройства автоматического включения резерва (АВР).

Принцип работы секционного выключателя при этом будет состоять в том, чтобы включиться под действием АВР в том случае, когда на одной из секций сборных шин напряжением 10 кВ исчезнет напряжение.

Это позволит значительно повысить надёжность схемы электрических соединений подстанции и потребителей в целом, а также оптимизировать режимы работы электрической части ТП-110/10 кВ «Восточная» Гомельской области Республики Беларусь.

Основываясь на краткой исходной характеристике потребителей подстанции переменного тока ТП-110/10 кВ «Восточная» Гомельской области Республики Беларусь, приведённой в таблице 1, а также на исходной схеме главных электрических соединений подстанции, далее в работе проводится решение поставленных основных задач.

Выводы по разделу 1.

В результате выполнения раздела, осуществлён анализ исходных данных с приведением основных технических характеристик понизительной подстанции 110/10 кВ «Восточная» Гомельской области Республики Беларусь.

На основании приведённых исходных данных, а также нормативных сведений и источников, обоснована необходимость и целесообразность мероприятий по реконструкции понизительной подстанции 110/10 кВ «Восточная» Гомельской области Республики Беларусь.

Установлено, что данная реконструкция в работе должна быть проведена, с одной стороны, методом замены устаревших электрических аппаратов в ОРУ 110 кВ и РУ 10 кВ подстанции, а также установки дополнительных аппаратов (ограничителей перенапряжения) в РУ 10 кВ.

К таким аппаратам в РУ-110 кВ на рассматриваемой подстанции ТП-110/10 кВ «Восточная» относятся выключатели высокого напряжения, разъединители и разрядники (подлежат замене на современные ограничители перенапряжения). В РУ-10 кВ ТП-110/10 кВ «Восточная» планируется заменить на новые выключатели высокого напряжения, а также дополнительно предусмотреть установку современных ограничителей перенапряжения в ячейках РУ-10 кВ. Перечисленные выше электрические аппараты подлежат замене на новые, современные марки (соответственно типу оборудования).

Кроме того, с другой стороны, в схеме электрических соединений подстанции необходимо изменить режим работы секций сборных шин с параллельного на раздельный, который осуществляется приведением секционного выключателя в отключенное положение с установкой на нём устройства АВР.

Указанная реконструкция электрической части понизительной подстанции 110/10 кВ «Восточная» Гомельской области Республики Беларусь в работе осуществляется применением перспективных технических решений и современных расчётных методик.

2 Реконструкция системы электроснабжения подстанции 110/10 кВ «Восточная»

2.1 Мероприятия по реконструкции трансформаторной подстанции

Как было указано ранее, оборудование рассматриваемой в работе подстанции 110/10 кВ «Восточная» Гомельской области Республики Беларусь нуждается в модернизации, что является первым направлением реконструкции. Также в работе проводится проверка принятых решений по выбору трансформаторов и проводников на данной понизительной подстанции.

Следовательно, «в работе на основе расчёта электрических нагрузок указанных электрических соединений, а также всей понизительной подстанции 110/10 кВ «Восточная» Гомельской области Республики Беларусь в целом, необходимо выбрать и проверить» [7]:

- «силовые трансформаторы подстанции» [7];
- «сечения проводников 110 кВ и 10 кВ (питающая и распределительная сеть понизительной подстанции)» [7];
- «электрические аппараты напряжением 110 кВ (для установки в ОРУ-110 кВ понизительной подстанции) и 10 кВ (для установки в РУ-10 кВ понизительной подстанции)» [7].

Кроме того, с другой стороны, в схеме электрических соединений подстанции ТП-110/10 кВ «Восточная» Гомельской области Республики Беларусь необходимо применение раздельного режима работы секций сборных шин, рекомендованный нормативными документами [7,8,12].

Данный режим обеспечивается отключением в нормальном режиме секционного выключателя с обязательной установкой на нём устройства автоматического включения резерва (АВР).

Принцип работы секционного выключателя при этом будет состоять в том, чтобы включиться под действием АВР в том случае, когда на одной из секций сборных шин напряжением 10 кВ исчезнет напряжение.

Это позволит значительно повысить надёжность схемы электрических соединений подстанции и потребителей в целом, а также повысить экономичность работы и снизить расходы на собственные нужды.

В виду этого, в реконструированной схеме подстанции (графический лист 2) секционный выключатель в «РУ 10 кВ показан отключённым (на схеме зачернён)» [7].

«Основные мероприятия по реконструкции понизительной подстанции 110/10 кВ «Восточная» Гомельской области Республики Беларусь детально рассмотрены в работе далее» [7].

2.2 Расчёт электрических нагрузок подстанции

«Для проведения выбора сечения проводников, электрических аппаратов и силовых трансформаторов на понизительной подстанции 110/10 кВ «Восточная» Гомельской области Республики Беларусь, необходимо провести расчёт электрических нагрузок, исходя из технических данных потребителей ТП-110/10 кВ «Восточная» Гомельской области Республики Беларусь, приведённых в таблице 1, с учётом нагрузки подстанции, подключаемой на ячейки первой и второй секций сборных шин 10 кВ, по следующим формулам» [7]:

$$Q_{\text{пр}} = P_{\text{пр}} \cdot \text{tg}\varphi_{\text{потр}}, \quad (1)$$

$$S_{\text{пр}} = \sqrt{P_{\text{пр}}^2 + Q_{\text{пр}}^2}, \quad (2)$$

где « $P_{\text{пр}}$, $Q_{\text{пр}}$, $S_{\text{пр}}$ – значения расчётных активной, реактивной и полной нагрузки, соответственно, кВт, квар, кВА» [7].

«Расчёт электрических нагрузок присоединений потребителей на ТП-110/10 кВ «Восточная» Гомельской области Республики Беларусь проводится на примере присоединения Т1 КТП № 1 СШ 10 кВ по условиям (1) и (2)» [7]

$$Q_{\text{пр.}} = 780 \cdot 0,54 = 421,2 \text{ квар.}$$

$$S_{\text{пр.}} = \sqrt{780^2 + 421,2^2} = 886,5 \text{ кВА.}$$

«Аналогично проведён расчёт электрических нагрузок остальных присоединений потребителей 10 кВ понизительной подстанции ТП-110/10 кВ «Восточная» Гомельской области Республики Беларусь с приведением результатов расчёта в форме таблицы 2» [7].

Таблица 2 – «Результаты расчёта электрических нагрузок присоединений потребителей ТП-110/10 кВ «Восточная» Гомельской области Республики Беларусь»

Присоединение потребителей	$P_{\text{пр.}}$, кВт	$Q_{\text{пр.}}$, квар	$S_{\text{пр.}}$, кВА
I СШ 10 кВ ТП-110/10 кВ			
Т1 КТП № 1	780	421,2	886,5
Т1 КТП № 2	650	351	738,72
Т1 КТП №3	680	367,2	772,81
Т1 КТП №4	710	383,4	806,90
Т1 КТП № 7	550	297	625,07
Т1 КТП № 8	180	97,2	204,57
ТСН - 1	50	27	56,82
Всего I СШ	3600	1944	4091,39
II СШ 10 кВ ТП-110/10 кВ			
Т2 КТП № 1	720	388,8	818,27
Т2 КТП № 2	630	340,2	715,99
Т2 КТП №3	650	351	738,72
Т2 КТП №4	740	399,6	841,00
Т1 КТП № 5	170	91,8	193,20
Т2 КТП № 7	610	329,4	693,26
Т2 КТП № 8	160	86,4	181,84
ТСН - 2	50	27	56,82
Всего II СШ	3730	2014,2	4239,11
По ТП-110/10 кВ	7330	3958,2	8330,5

«Значение расчётной активной нагрузки всей модернизируемой ТП-110/10 кВ «Восточная» Гомельской области Республики Беларусь» [7]:

$$P_{\text{ПС}} = K_0 \sum_{i=1}^n P_{\text{пр} \cdot}, \quad (3)$$

где K_0 – «значение коэффициента одновременности максимумов нагрузки» [7].

По (3):

$$P_{\text{ПС}} = 0,9 \cdot 7330 = 6597 \text{ кВт.}$$

«Значение расчётной реактивной нагрузки всей модернизируемой ТП-110/10 кВ «Восточная» Гомельской области Республики Беларусь» [7]:

$$Q_{\text{ПС}} = K_0 \sum_{i=1}^n Q_{\text{пр} \cdot} \quad (4)$$

По (4):

$$Q_{\text{ПС}} = 0,9 \cdot 3958,2 = 3562,4 \text{ квар.}$$

«Значение расчётной полной нагрузки всей модернизируемой ТП-110/10 кВ «Восточная» Гомельской области Республики Беларусь» [7]:

$$S_{\text{ПС}} = \sqrt{P_{\text{ПС}}^2 + Q_{\text{ПС}}^2} \quad (5)$$

По (5):

$$S_{\text{ПС}} = \sqrt{6597^2 + 3562,4^2} = 7497,4 \text{ кВА.}$$

«Результаты, полученные при расчёте электрических нагрузок ТП-110/10 кВ «Восточная» Гомельской области Республики Беларусь, используются в работе далее» [7].

2.3 Выбор сечения проводников

«Питающая воздушная линия электропередачи напряжением 110 кВ подстанции 110/10 кВ «Восточная» Гомельской области Республики Беларусь выполнена воздушными линиями электропередачи с использованием сталеалюминиевых проводов марки АС, а также анкерных и промежуточных опор» [10].

«Известно, что выбор сечений воздушных линий электропередачи (ВЛЭП) осуществляется по экономической плотности тока по выражению» [10]:

$$F_3 = \frac{I_a}{j_3}, \quad (6)$$

где I_a – «максимальный ток послеварийного режима воздушной линии электропередачи, А» [10];

j_3 – «экономически выгодная плотность тока, А/мм²» [10].

«Для питающей ВЛЭП напряжением 110 кВ подстанции 110/10 кВ «Восточная» Гомельской области Республики Беларусь рабочий ток нормального режима, с учётом числа цепей воздушной линии, определяется так» [7]:

$$I_H = \frac{S_p}{\sqrt{3} \cdot U_{\text{ном.}} \cdot n}, \quad (7)$$

где S_p – «расчётная мощность нагрузки всей подстанции 110/10 кВ, кВА» [7];

n – «количество используемых цепей воздушных линий в соответствующем режиме работы, шт» [7].

«Значение расчётного максимального тока послеаварийного режима воздушной линии электропередачи (рассматривается аварийный режим, когда одна линия питает два силовых трансформатора подстанции 110/10 кВ)» [7]

$$I_a = 1,4 \frac{S_p}{\sqrt{3} \cdot U_{\text{ном.}} \cdot n}. \quad (8)$$

«Для питающей ВЛЭП напряжением 110 кВ по условию (8)» [7]

$$I_a = 1,4 \cdot \frac{7497,4}{\sqrt{3} \cdot 110} = 55,2 \text{ А.}$$

«Для питающей ВЛЭП напряжением 110 кВ проверка сечения в послеаварийном режиме работы» [1]:

$$I_d \geq I_a, \quad (9)$$

где I_d – «значение длительно – допустимого тока выбранного проводника стандартного сечения, А» [7].

«Для питающей ВЛЭП напряжением 110 кВ по условию (6)» [7]:

$$F_{3,p} = \frac{55,2}{1,1} = 50,2 \text{ мм}^2.$$

«По условию механической прочности для проводов питающей воздушной линии электропередачи напряжением 110 кВ должно

выполняться следующее условие по минимальному сечению провода (III район по гололёду, ВЛ – общего пользования, одноцепная» [4]):

$$F_{\text{ст}} \geq F_{\text{мин}} = 70 \text{ мм}^2. \quad (10)$$

«Для питающей ВЛЭП напряжением 110 кВ выбирается провод марки АС-70/11 с длительно – допустимым током проводника $I_{\text{д}} = 261 \text{ А}$ » [4].

По условию (9):

$$265 \text{ А} > 86,57 \text{ А}.$$

Условие (9) выполняется.

По условию (10):

$$70 \text{ мм}^2 > 35 \text{ мм}^2.$$

Условие (10) выполняется.

«Выбор сечения кабельных линий электропередачи (ВЛ) напряжением 10 кВ понизительной подстанции 110/10 кВ, отходящих к потребителям напряжением 10 кВ подстанции 110/10 кВ «Восточная» Гомельской области Республики Беларусь, проведён аналогично выбору воздушной линии напряжением 110 кВ, но с применением своих коэффициентов при выборе сечения» [7] проводника (для кабельных линий в работе принято значение экономической плотности тока с коэффициентов 1,4 [12]).

Проводится выбор кабельной линии 10 кВ на примере Т1 присоединения КТП № 1 I СШ 10 кВ понизительной подстанции 110/10 кВ «Восточная» Гомельской области Республики Беларусь.

Значение максимального расчётного тока присоединения КТП № 1 I СШ 10 кВ понизительной подстанции 110/10 кВ «Восточная» Гомельской

области Республики Беларусь с учётом резервирования (так как данная ТП-10/0,4 кВ – двухтрансформаторная):

$$I_{\max} = 1,4 \frac{886,5}{\sqrt{3} \cdot 10 \cdot 1} = 71,74 \text{ А.}$$

Расчётное сечение кабельной линии 10 кВ присоединения КТП № 1 I СШ 10 кВ понизительной подстанции 110/10 кВ «Восточная» Гомельской области Республики Беларусь определяется так:

$$F_{\text{э.р}} = \frac{71,74}{1,4} = 51,2 \text{ мм}^2.$$

Выбирается кабель марки АСБ-10(3×50), прокладка кабеля – в земле, при этом допустимый ток равен $I_{\text{дон}} = 134 \text{ А}$ [1].

Проверка выбранного сечения кабеля по условию допустимого перегрева выполняется:

$$134 \text{ А} > 71,74 \text{ А.}$$

Окончательно принимается для питания присоединения КТП № 1 I СШ 10 кВ понизительной подстанции 110/10 кВ «Восточная» Гомельской области Республики Беларусь, силовой кабель марки АСБ-10(3×50), прокладка кабеля – в земле, $I_{\text{дон}} = 134 \text{ А}$.

Аналогично проведён выбор сечения кабельных линий остальных присоединений секций сборных шин 10 кВ, питающих потребители понизительной подстанции 110/10 кВ «Восточная» Гомельской области Республики Беларусь.

При этом при расчёте значения максимального расчётного тока принимается во внимание условия резервирования на ТП-10/0,4 кВ [4]:

– для одноторансформаторной КТП № 5 $K_{рез} = 1$ (резервирование отсутствует);

– для всех остальных двухтрансформаторных ТП-10/0,4 кВ принято значение $K_{рез} = 1,4$).

Полученные результаты выбора и проверки кабельных линий присоединений секций сборных шин 10 кВ, питающих потребители понизительной подстанции 110/10 кВ, приведены в таблице 3.

Таблица 3 – Результаты выбора и проверки сечения кабельных линий присоединений секций сборных шин 10 кВ, питающих потребители ТП-110/10 кВ

Присоединение потребителей	$S_{нр.}$, кВА	I_{max} , А	$F_{э.р.}$, мм ²	Марка кабеля	$I_{доп}$, А
I СШ 10 кВ					
Т1 КТП № 1	886,5	71,74	51,2	АСБ-10(3×50)	134
Т1 КТП № 2	738,72	59,8	42,7	АСБ-10(3×50)	134
Т1 КТП №3	772,81	62,54	44,7	АСБ-10(3×50)	134
Т1 КТП №4	806,90	65,3	46,6	АСБ-10(3×50)	134
Т1 КТП № 7	625,07	50,58	36,1	АСБ-10(3×35)	110
Т1 КТП № 8	204,57	16,55	11,82	АСБ-10(3×16)	74
ТСН - 1	56,82	4,6	3,28	АСБ-10(3×16)	74
II СШ 10 кВ					
Т2 КТП № 1	818,27	66,22	47,3	АСБ-10(3×50)	134
Т2 КТП № 2	715,99	57,94	41,39	АСБ-10(3×50)	134
Т2 КТП №3	738,72	59,78	43,9	АСБ-10(3×50)	134
Т2 КТП №4	841,00	68,06	48,61	АСБ-10(3×50)	134
Т1 КТП № 5	193,20	11,17	7,98	АСБ-10(3×16)	74
Т2 КТП № 7	693,26	56,1	40,07	АСБ-10(3×35)	110
Т2 КТП № 8	181,84	14,67	10,48	АСБ-10(3×16)	74
ТСН - 2	56,82	4,6	3,28	АСБ-10(3×16)	74

2.5 Проверка силовых трансформаторов с учётом реконструкции

«Так как реконструируемая ТП-110/10 кВ «Восточная» Гомельской области Республики Беларусь питает потребители, большинство из которых относится к I и II категориям надёжности, следовательно, на данной понизительной подстанции принимается к установке два силовых трансформатора» [4].

«Проводится проверка силовых трансформаторов на перегрузочную способность как в нормальном, так и в максимальном (послеаварийном) режиме работы» [4].

При этом в работе используется упрощенный суточный график нагрузок потребителей подстанции, представленный на рисунке 2.

На данном графике отображены три основные ступени, а также ступень, отображающая максимальное значение нагрузки.

По данному графику можно сделать вывод, что продолжение максимальной нагрузки данной подстанции ТП-110/10 кВ «Восточная» Гомельской области Республики Беларусь составляет 8 ч.

Целью анализа суточного графика нагрузки является проверка силовых трансформаторов подстанции ТП-110/10 кВ «Восточная» Гомельской области Республики Беларусь на допустимую нагрузку в нормальном режиме, а также на допустимую перегрузку в послеаварийном режиме.

При этом полученные коэффициенты допустимой перегрузки сравниваются с табличными [10].

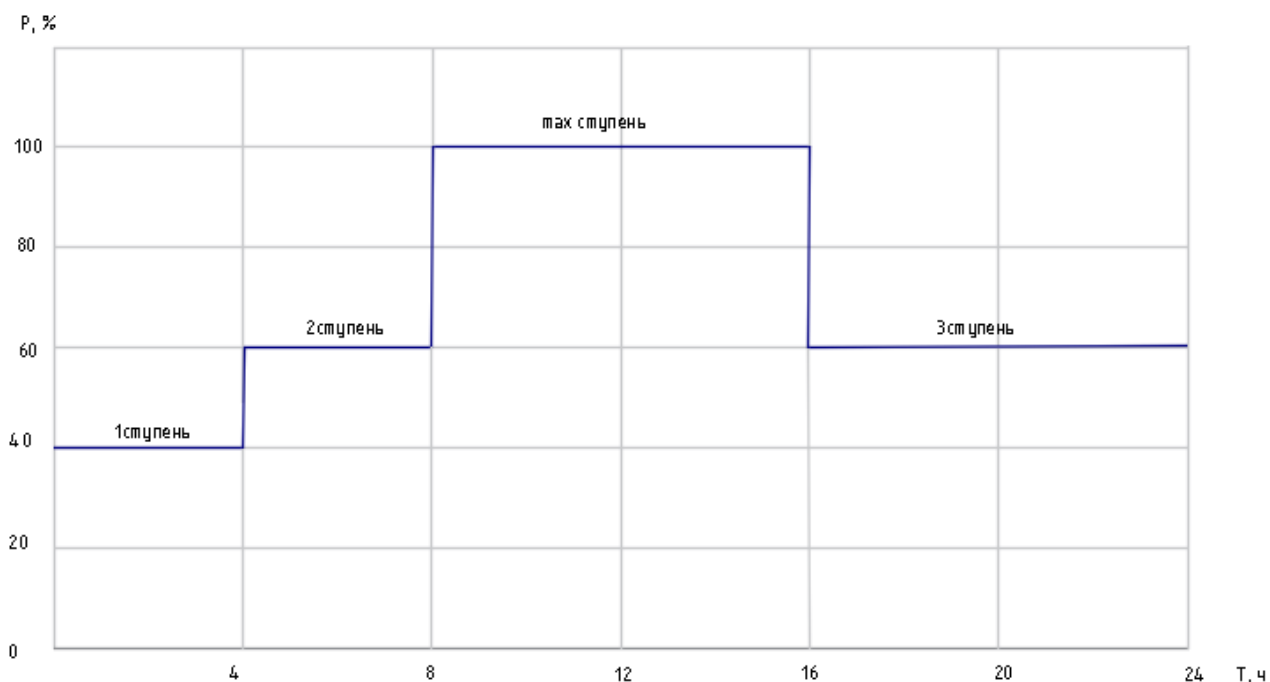


Рисунок 2 – Упрощенный суточный график нагрузок потребителей ТП-110/10 кВ «Восточная» Гомельской области Республики Беларусь

«Исходя из приближенной допустимой аварийной перегрузки (40 %), для определения допустимой номинальной мощности каждого трансформатора» [4] $S_{\text{ном.Т}}$ двухтрансформаторной подстанции:

$$S_{\text{ном.Т}} \geq 0,7 \cdot S_{\text{max.пс}}, \text{ МВА.} \quad (11)$$

Выбранные силовые трансформаторы проверяются на аварийную перегрузку таким образом:

$$K_2 \leq K_{2\text{доп}}, \quad (12)$$

$$S_{\text{max}} \leq S_{\text{ном.Т}} \cdot K_{2\text{доп}}, \quad (13)$$

где K_2 – расчетный коэффициент аварийной перегрузки;

$K_{2\text{доп}}$ – коэффициент допустимой аварийной перегрузки.

Для решения поставленных задач на упрощённом «суточном графике заданы нагрузки потребителей в виде максимальных значений активной мощности, которая соответствует 100 % максимальной ступени для суточного графика» [4] (рисунок 2).

Согласно исходных данных значение $P_{\text{max}} = 7330 \text{ кВт} = 7,33 \text{ МВт}$.

При этом в результате анализа суточного графика нагрузки подстанции, установлено следующее соотношение:

$$S_{\text{max}} = \frac{P_{\text{max}}}{\cos \varphi}, \text{ МВА.} \quad (14)$$

$$S_{\text{max}} = \frac{7,33}{0,95} = 7,72 \text{ МВА.}$$

Далее рассчитываются соответствующие мощности на всех ступенях, для чего решается пропорция:

$$7,72 \text{ МВА} - 100 \%$$

$$S_{1 \text{ ступени}} - 40 \%$$

Отсюда:

$$S_{1 \text{ ступени}} = \frac{7,72 \cdot 40}{100} \approx 3,1 \text{ МВА.}$$

Аналогично рассчитываются остальные ступени графика:

$$S_{2 \text{ ступени}} = S_{3 \text{ ступени}} = \frac{7,72 \cdot 60}{100} = 4,63 \text{ МВА.}$$

Согласно (13) мощность трансформатора подстанции:

$$S_{\text{ном.Т}} \geq 0,7 \cdot 7,72 \approx 5,4 \text{ МВА.}$$

Исходя из результатов расчёта, предварительно выбираются из каталога [10] трансформаторы типа ТМН-6300/110 с $S_{\text{ном.Т}} = 6,3 \text{ МВА}$ (6300 кВА), которые совпадают с установленными трансформаторами на данной подстанции.

Проводится проверка трансформаторов по графику нагрузки подстанции ТП-110/10 кВ «Восточная» Гомельской области Республики Беларусь.

Для этого проводится преобразование исходного графика нагрузки в эквивалентный график.

Значение начальной нагрузки K_1 эквивалентного графика нагрузки ТП-110/10 кВ «Восточная» Гомельской области Республики Беларусь определяется так:

$$K_1 = \frac{1}{S_{\text{ном}}} \sqrt{\frac{S_1^2 \Delta t_1 + S_2^2 \Delta t_2 + \dots + S_m^2 \Delta t_m}{\Delta t_1 + \Delta t_2 + \dots + \Delta t_m}}, \text{ о.е.} \quad (15)$$

По условию (15):

$$K_1 = \frac{1}{6,3} \sqrt{\frac{3,1^2 \cdot 4 + 4,63^2 \cdot 4 + 4,63^2 \cdot 8}{16}} \approx 0,68$$

Предварительное значение нагрузки K'_2 эквивалентного графика:

$$K'_2 = \frac{1}{S_{\text{ном}}} \sqrt{\frac{(S'_1)^2 \Delta h_1 + (S'_2)^2 \Delta h_2 + \dots + (S'_p)^2 \Delta h_p}{\Delta h_1 + \Delta h_2 + \dots + \Delta h_p}}, \text{ о.е.} \quad (16)$$

По условию (16):

$$K'_2 = \frac{1}{6,3} \sqrt{\frac{7,72^2 \cdot 8}{8}} \approx 1,23$$

Так как $K'_2 = 1,23 \geq 0,9 \cdot K_{\text{max}} = 0,9 \cdot \frac{7,72}{6,3} = 1,1$, то принимается

$$K_2 = K'_2 = 1,23.$$

При этом продолжительность перегрузки по графику нагрузки составляет $h = 8$ ч.

Все полученные в работе значения откладываются на эквивалентном графике нагрузки ТП-110/10 кВ «Восточная» Гомельской области Республики Беларусь (рисунок 3).

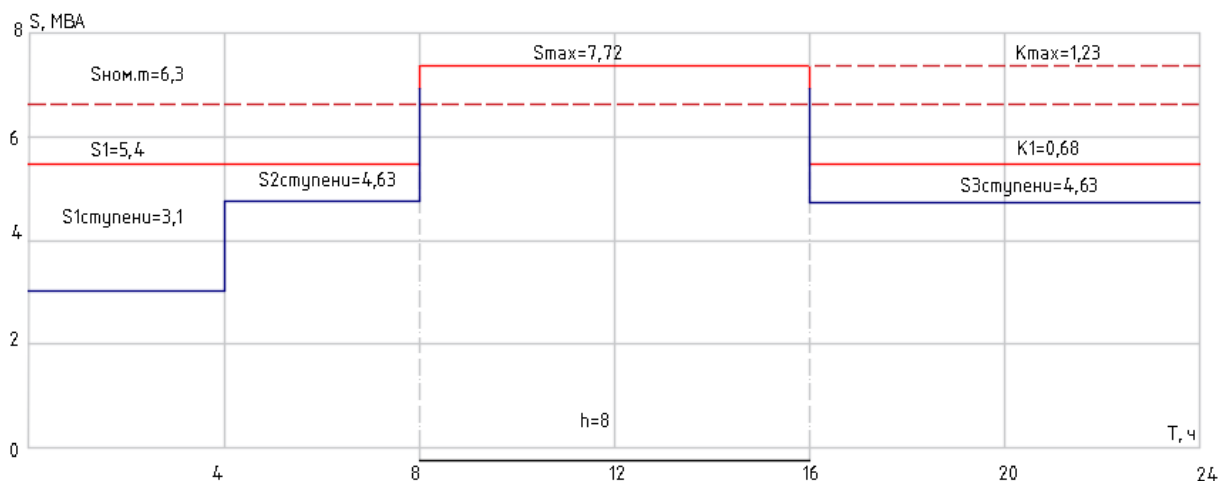


Рисунок 3 – Преобразование исходного суточного графика нагрузки в эквивалентный двухступенчатый

Для допустимых аварийных перегрузок силового трансформатора при системе охлаждения типа М, $\theta_{\text{охл}} = 0 \text{ } ^\circ\text{C}$, $K_1 = 0,68$, $h = 8 \text{ ч}$ [9] определяется $K_{2\text{доп}} = 1,23$, что соответствует фактической перегрузке $K_2 = 1,23$.

Условие $K_2 \leq K_{2\text{доп}}$ соблюдается.

Необходимо проверить соблюдение следующего условия по графику нагрузки ТП-110/10 кВ «Восточная» Гомельской области Республики Беларусь:

$$S_{\text{max}} \leq S_{\text{ном.Т}} \cdot K_{2\text{доп}} \quad (17)$$

По условию (17):

$$S_{\text{max}} = 7,72 \text{ МВА} \leq S_{\text{ном.Т}} \cdot K_{2\text{доп}} = 6,3 \cdot 1,23 = 7,749 \text{ МВА.}$$

Условие проверки (17) соблюдается, следовательно, силовые трансформаторы марки ТМН-6300/110 [10], установленные на ТП-110/10 кВ «Восточная» Гомельской области Республики Беларусь, удовлетворяют всем

условиям выбора и проверки и выдержат допустимую перегрузку на данной подстанции в нормальном и послеаварийном режимах работы.

2.6 Расчёт токов короткого замыкания

Расчёт токов КЗ необходим для проверки новых аппаратов, которые устанавливаются на подстанции 110/10 кВ «Восточная» Гомельской области Республики Беларусь в результате проведения реконструкции исходной схемы с сопутствующей модернизацией электрических аппаратов согласно принятых в работе решений.

Поэтому, так как номинальных ступеней напряжения в схеме объекта исследования две, на них проводится расчёт токов КЗ [13].

Исходная схема для расчёта токов КЗ и ударных токов на рассматриваемой в работе подстанции 110/10 кВ «Восточная» Гомельской области Республики Беларусь в работе представлена на рисунке 4.

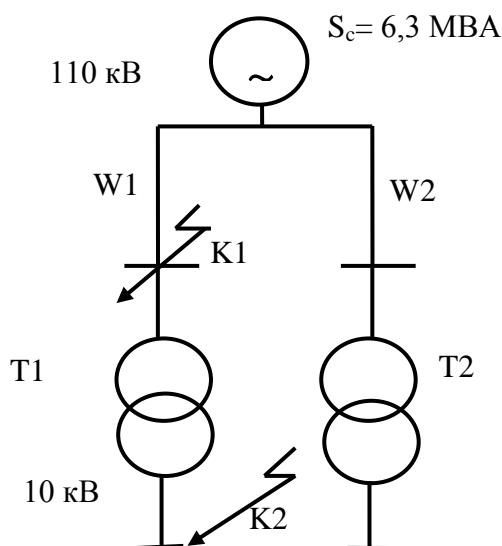


Рисунок 4 – Исходная схема для расчёта токов КЗ

«Базисная мощность принимается равной номинальной мощности силового трансформатора» [4] подстанции 110/10 кВ «Восточная»:

$$S_{\sigma} = 6,3 \text{ МВА.}$$

Базисное напряжение на рассматриваемой в работе подстанции 110/10 кВ «Восточная» Гомельской области Республики Беларусь определяется так:

$$U_{\sigma.} = 1,05 \cdot U_{\text{НОМ}}, \text{кВ.} \quad (18)$$

«По условию (18)» [4]:

$$U_{\sigma.1} = 1,05 \cdot 110 = 115 \text{ кВ.}$$

$$U_{\sigma.2} = 1,05 \cdot 10 = 10,5 \text{ кВ.}$$

«Базисный ток» [4]:

$$I_{\sigma} = \frac{S_{\sigma}}{\sqrt{3}U_{\sigma}}. \quad (19)$$

«По условию (19)» [4]:

$$I_{\sigma} = \frac{6,3}{\sqrt{3} \cdot 115} = 0,1 \text{ кА.}$$

$$I_{\sigma} = \frac{6,3}{\sqrt{3} \cdot 10,5} = 0,35 \text{ кА.}$$

«Схема замещения для расчёта токов короткого замыкания на рассматриваемой в работе подстанции 110/10 кВ «Восточная» Гомельской области Республики Беларусь представлена на рисунке 5» [4].

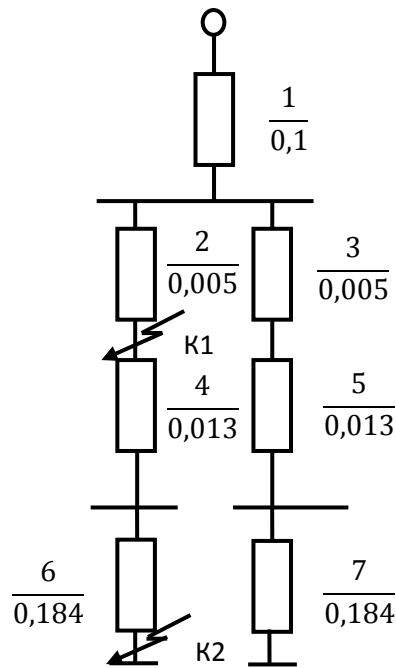


Рисунок 5 – «Исходная схема замещения для расчёта токов КЗ» [4]

«Сопротивление энергосистемы» [4]:

$$X_1 = X_c \cdot \frac{S_6}{S_{6c}} \quad (20)$$

$$X_1 = 0,1 \cdot \frac{6,3}{6,3} = 0,1 \text{ Ом.}$$

«Сопротивление питающей воздушной линии 110 кВ» [4]:

$$X_{wl} = X_2 = X_3 = X_0 \cdot L \cdot \frac{S_6}{U_{cp.ct}^2}, \quad (21)$$

где X_0 - «удельное сопротивление ВЛ, Ом/км» [4];

L - «суммарная длина ВЛ, км» [4].

«По условию (21)» [4]:

$$X_{wl;} = 0,4 \cdot 2,5 \cdot \frac{6,3}{36,75^2} = 0,005 \text{ Ом.}$$

«Сопротивление обмотки ВН (напряжение 110 кВ) силового трансформатора» [4]:

$$X_B = \frac{0,125 \cdot U_{\text{кВН}\%} \cdot S_{\text{б}}}{100 \cdot S_{\text{н.т.}}} \quad (22)$$

«По условию (22)» [4]:

$$X_4 = X_5 = \frac{0,125 \cdot 10,5 \cdot 6,3}{100 \cdot 6,3} = 0,013 \text{ Ом.}$$

«Сопротивление обмотки НН (напряжение 10 кВ) силового трансформатора на рассматриваемой в работе подстанции 110/10 кВ «Восточная» Гомельской области Республики Беларусь» [4]:

$$X_{\text{н1}} = X_{\text{н2}} = \frac{1,75 \cdot U_{\text{кВН}\%} \cdot S_{\text{б}}}{100 \cdot S_{\text{н.т.}}} \quad (23)$$

«По условию (23)» [4]:

$$X_6 = X_7 = \frac{1,75 \cdot 10,5 \cdot 6,3}{100 \cdot 6,3} = 0,184 \text{ Ом.}$$

«Полученные расчётные параметры схемы замещения наносятся на рисунке 6» [4].

«Далее проводится преобразование исходной схемы замещения с целью расчёта токов КЗ в точках К1 и К2 (рисунок 6)» [4].

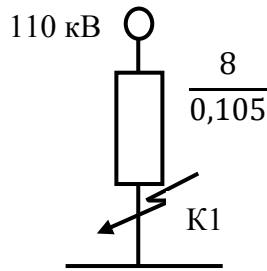


Рисунок 6 – «Схема замещения для точки K1» [4]

«Результирующее сопротивление до расчётной точки K1» [4]:

$$X_8 = X_1 + X_2. \quad (24)$$

$$X_8 = 0,1 + 0,005 = 0,105 \text{ Ом.}$$

«Начальное действующее значение периодической составляющей тока трёхфазного короткого замыкания (максимальное значение тока трёхфазного КЗ) в расчётной точке K1» [4]:

$$I_{\text{по1}} = \frac{E}{X_8} \cdot I_6, \quad (25)$$

где « E_c - сверхпереходная ЭДС энергосистемы, $E_c=1$ » [4].

«По условию (25)» [4]:

$$I_{\text{поK1}} = \frac{1}{0,105} \cdot 0,1 = 0,95 \text{ кА.}$$

«Схема замещения для расчета тока трёхфазного короткого замыкания в расчётной точке K2 представлена на рисунке 7» [4].

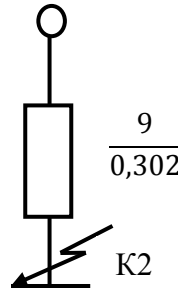


Рисунок 7 – «Схема замещения для расчетов тока КЗ в точке К2» [4]

«Расчёт для точки К2 аналогичен расчёту для точки К1 (с учётом большего числа сопротивлений, входящих в цепь КЗ)» [4].

$$X_9 = X_8 + X_4 + X_6. \quad (26)$$

$$X_9 = 0,105 + 0,013 + 0,184 = 0,302 \text{ Ом.}$$

«Начальное действующее значение периодической составляющей тока трёхфазного короткого замыкания (максимальное значение) в точке К2 с учётом того, что данная точка КЗ находится не на основной (базовой) ступени напряжения, следовательно, результат расчёта необходимо умножить на коэффициент трансформации» [4]:

$$I_{\text{по}2} = \frac{E}{X_9} \cdot I_6 \cdot K_T, \quad (27)$$

где « K_m – значение коэффициента трансформации трансформатора» [4].

«По условию (27)» [4]:

$$I_{\text{по}K2} = \frac{1}{0,302} \cdot 0,35 = 1,16 \text{ кА.}$$

«Значение ударного тока в расчётной точке К1» [4]:

$$i_{\text{уд}1} = \sqrt{2}k_{\text{уд}} \cdot I_{\text{по}1}. \quad (28)$$

$$i_{уд1} = \sqrt{2} \cdot 1,6 \cdot 0,95 = 2,15 \text{ кА.}$$

«Значение ударного тока в расчётной точке К2» [4]:

$$i_{уд2} = \sqrt{2} k_{уд} \cdot I_{по2}. \quad (29)$$
$$i_{уд.К2} = \sqrt{2} \cdot 1,4 \cdot 1,16 = 2,3 \text{ кА.}$$

«Значение двухфазного тока короткого замыкания» [4]:

$$I_{по(min)} = \frac{\sqrt{3}}{2} I_{по}. \quad (30)$$

«Значение двухфазного тока короткого замыкания в расчётной точке К1 понизительной подстанции «Турнаевская» Гомельской области Республики Беларусь» [4]:

$$I_{по(min)К1} = \frac{\sqrt{3}}{2} \cdot 0,95 = 0,82 \text{ кА.}$$

«Значение двухфазного тока короткого замыкания в расчётной точке К2 понизительной подстанции «Турнаевская» Гомельской области Республики Беларусь» [4]:

$$I_{по(min)К2} = \frac{\sqrt{3}}{2} \cdot 1,16 = 1,0 \text{ кА.}$$

«Все полученные в работе результаты расчёта токов короткого замыкания (трёхфазного, двухфазного), а также ударных токов, выполненных

в системе электроснабжения понизительной подстанции «Турнаевская» Гомельской области Республики Беларусь, приведены в таблице 4» [4].

Таблица 4 – «Результаты расчетов токов короткого замыкания на понизительной подстанции «Турнаевская» Гомельской области Республики Беларусь» [4]

Расчётный параметр	Точка К1	Точка К2
I_{no} , кА	0,95	1,16
$I_{no (min)}$, кА	0,82	1,0
$i_{уд}$, кА	2,15	2,3

Результаты токов КЗ в системе электроснабжения понизительной подстанции 110/10 кВ «Восточная», которая реконструируется путём замены аппаратов в соответствующих РУ-110 кВ и РУ-10 кВ, применяются в работе далее.

2.7 Выбор и проверка электрических аппаратов

Установлено, что реконструкция в работе должна быть проведена методом замены устаревших электрических аппаратов в ОРУ 110 кВ и РУ 10 кВ подстанции, а также установки дополнительных аппаратов (ограничителей перенапряжения) в РУ 10 кВ.

К таким аппаратам в РУ-110 кВ на рассматриваемой подстанции ТП-110/10 кВ «Восточная» относятся:

- выключатели высокого напряжения;
- разъединители;
- разрядники (подлежат замене на современные ограничители перенапряжения).

В РУ-10 кВ ТП-110/10 кВ «Восточная» планируется заменить на новые выключатели высокого напряжения, а также дополнительно предусмотреть установку современных ограничителей перенапряжения в ячейках РУ-10 кВ.

Перечисленные выше электрические аппараты подлежат замене на новые, современные марки (соответственно типу оборудования).

«Выбор аппаратов высокого напряжения в общем виде производится по номинальным значениям напряжения и тока по условиям» [12]:

$$U_{\text{уст}} \leq U_{\text{н}}; \quad (31)$$

$$I_{\text{раб.макс.}} \leq I_{\text{н}}. \quad (32)$$

«Для отключающих аппаратов проводится проверка на симметричный ток отключения по условию» [12]:

$$I_{\text{п.т}} \leq I_{\text{отк.ном}}. \quad (33)$$

«Для отключающих аппаратов должна быть проведена проверка на возможность отключения апериодической составляющей тока» [12]:

$$i_{\text{а.т}} \leq i_{\text{а.ном}} = \sqrt{2} \cdot \beta_{\text{ном}} \cdot I_{\text{отк.ном}}, \quad (34)$$

где $\beta_{\text{ном}}$ – «номинальное значение относительного содержания апериодической составляющей в отключаемом токе» [12];

$i_{\text{а.ном}}$ – «номинальное допускаемое значение апериодической составляющей в отключаемом токе для времени» [12].

«Проверка электрических аппаратов на электродинамическую стойкость» [12]:

- «по условию номинального тока отключения» [12]:

$$I'' \leq I_{\text{отк.ном}}; \quad (35)$$

- «по величине ударного тока» [6,7]:

$$i_y \leq i_{\text{дин.}}, \quad (36)$$

где $i_{\text{дин.}}$ – «номинальный ток электродинамической стойкости аппарата».

«Проверка электрических аппаратов на термическую стойкость» [12]

$$W_K \leq I_T^2 \cdot t_T, \quad (37)$$

где I_T – «предельный ток термической стойкости по каталогу» [12];

t_T – «длительность протекания тока термической стойкости, с» [12].

Для установки на стороне 110 кВ модернизируемой понизительной ТП-110/10 кВ «Восточная» Гомельской области Республики Беларусь, выбран новый «выключатель высокого напряжения марки ВР110НС-110-20/1600-3/3 УХЛ1 со встроенными трансформаторами тока, который устанавливается в схеме» [12].

«Выбор данного выключателя высокого напряжения осуществляется по номинальному напряжению и току по условиям (31) и (32)» [12]:

$$110 \text{ кВ} = 110 \text{ кВ.}$$

$$1600 \text{ А} > 86,57 \text{ А.}$$

«Проверка данного выключателя высокого напряжения по условиям (31) – (37) выполняется» [12]:

$$20 \text{ кА} > 0,95 \text{ кА.}$$

$$52 \text{ кА} > 2,15 \text{ кА.}$$

$$I_t^2 t = 1200 \text{ кА}^2 \text{с} > 0,95^2 \cdot (5,2 + 0,023) = 4,71 \text{ кА}^2 \text{с.}$$

$$\sqrt{2} \cdot 20(1 + 0,25) = 35 \text{ кА}^2 \text{с} > \sqrt{2} \cdot 0,95 \cdot (1 + e^{\frac{-(0,05+0,1)}{0,007}}) = 3,8 \text{ кА}^2 \text{с.}$$

Выбор выключателей высокого напряжения 10 кВ ТП-110/10 кВ реконструируемой и модернизируемой понизительной ТП-110/10 кВ «Восточная» Гомельской области Республики Беларусь выполнен аналогично, в результате чего установлено, что современный вакуумный выключатель ВВ/TEL-10-20/630-У2-48 обеспечит надёжную защиту и коммутацию в сети 10 кВ объекта исследования.

«Для обеспечения видимого разрыва в сети 110 кВ применяются разъединители, устанавливаемые в ОРУ-110 кВ» [12] на реконструируемой и модернизируемой ТП-110/10 кВ.

Предварительно выбирается новые разъединители для установки в РУ-110 кВ марки РГП.1а-III-110/1000 УХЛ1(таблица 5).

Таблица 5 – Результаты выбора разъединителей 110 кВ

Тип	Условие выбора	Расчётные данные	Каталожные данные
РГП.1а-III-110/1000 УХЛ1	$U_{уст} \leq U_H$	$U_{уст} = 110 \text{ кВ}$	$U_H = 110 \text{ кВ}$
	$I_{раб.макс} \leq I_H$	$I_{раб.макс} = 86,57 \text{ А}$	$I_H = 1000 \text{ А}$
	$i_y \leq i_{пр.с}$	$i_y = 2,15 \text{ кА}$	$i_{пр.с} = 80 \text{ кА}$
	$B_k \leq I_T^2 \cdot t_T$	$B_k = 4,71 \text{ кА}^2\text{с}$	$I_T^2 \cdot t_T = 4000 \text{ кА}^2\text{с}$

Выбор трансформаторов тока в работе осуществляется только на стороне 10 кВ, так как в ранее выбранных высоковольтных выключателях типа ВР110НС-110-20/1600-3/3 УХЛ1 для установки в РУ-110 кВ модернизируемой ТП-110/10 кВ «Восточная» Гомельской области Республики Беларусь, трансформаторы тока являются конструктивно встроенными в данные выключатели и отдельно их выбирать нет необходимости. «Выбор трансформаторов тока напряжением 10 кВ представлен в таблице 6» [12].

Таблица 6 – Выбор трансформаторов тока на вводе 10 кВ

Тип	Условие выбора	Расчетные данные	Каталожные данные
ТПК-10	$U_{уст} \leq U_{ном}$	$U_{уст} = 10 \text{ кВ}$	$U_{ном} = 10 \text{ кВ}$
	$I_{max} \leq I_{ном}$	$I_{max} = 509,8 \text{ А}$	$I_H = 600 \text{ А}$
	$i_y \leq i_{дин}$	$i_y = 2,3 \text{ кА}$	$i_{дин} = 52 \text{ кА}$
	$B_k \leq I_T^2 \cdot K_T$	$B_k = 6,73 \text{ кА}^2\text{с}$	$I_T^2 \cdot K_T = 850 \text{ кА}^2\text{с}$

Предварительно выбирается трансформатор напряжения для установки в РУ-110 кВ марки НАМИТ-110-У3 с номинальной вторичной нагрузкой 200 ВА при классе точности 0,5 [8] (таблица 7).

Таблица 7 – Выбор трансформатора напряжения 110 кВ

Тип	Условие выбора	Расчётные данные	Каталожные данные
НАМИТ-110-У3	$U_{уст} \leq U_n$	$U_{уст} = 110 \text{ кВ}$	$U_n = 110 \text{ кВ}$
	$I_{раб.макс} \leq I_n$	$I_{раб.макс} = 86,57 \text{ А}$	$I_n = 600 \text{ А}$
	$i_y \leq i_{пр.с}$	$i_y = 2,15 \text{ кА}$	$i_{пр.с} = 80 \text{ кА}$

Предварительно выбирается трансформатор напряжения для установки в РУ 10 кВ марки НАМИТ-10-У3 [8] (таблица 8).

Таблица 8 – Выбор трансформатора напряжения 10 кВ

Тип	Условие выбора	Расчётные данные	Каталожные данные
НАМИТ-10-У3	$U_{уст} \leq U_n$	$U_{уст} = 10 \text{ кВ}$	$U_n = 10 \text{ кВ}$
	$I_{раб.макс} \leq I_n$	$I_{раб.макс} = 509,8 \text{ А}$	$I_n = 630 \text{ А}$
	$i_y \leq i_{пр.с}$	$i_y = 2,3 \text{ кА}$	$i_{пр.с} = 60 \text{ кА}$

Также в работе выбраны ограничители перенапряжения марки ОПН-У/TEL-110/84-УХЛ1, которые заменяют ранее установленные разрядники марки РВО-110.

«На стороне 10 кВ в РУ-10 кВ на ТП-110/10 кВ используются ОПН внутренней установки» [12] марки ОПН-Р/TEL-10/11,5.

Кроме того, также необходимо провести выбор современной системы учёта и контроля электроэнергии для установки её на реконструируемой подстанции. В современном мире выбор системы учёта и контроля электроэнергии является очень важной составляющей любого проектирования электроустановок, так как обеспечивает непосредственный контроль и учёт электроэнергии, лимиты её потребления, контроль параметров потребляемой продукции (электроэнергии), а также ограничение или полное искоренение краж электроэнергии. Поэтому к выбору системы

учёта и контроля электроэнергии необходимо применять комплексный подход [10].

На данной подстанции учёт и контроль параметров электроэнергии необходимо осуществлять с помощью программно-технических комплексов, которые в последние годы полностью вытеснили устаревшие индукционные и электромагнитные системы, обладая значительными преимуществами перед ними, состоящие и выражающиеся в простоте, надёжности, компактности, работоспособности и так далее.

Именно поэтому принимается к внедрению в системе электроснабжения подстанции «автоматизированная система контроля и управления электроэнергией (далее – АСКУЭ)» [20], выполненная на базе современного электронного счётчика электроэнергии марки Меркурий-234 ARTM-03 P.B.G 3x230/400В 5(10) А класса точности 0,5s/1,0, который используется в работе и выбран для установки в РП-6 кВ, что является современным инновационным решением согласно [20].

Питание АСКУЭ осуществляют трансформаторы тока, через которые в сеть и на выводы АСКУЭ поступает нормированный допустимый рабочий ток системы.

Связь между электронным счётчиком и управляющей компанией (связь «компания – потребитель») осуществляется по мобильному каналу связи либо через интернет-канал. Во многих случаях используются оба эти источника связи, что позволяет создать условия резервирования.

Кроме того, при мобильной (сотовой) передаче данных, во избежание сбоев, крайне рекомендуется использовать сеть нескольких мобильных операторов.

Сигнал со счётчиков потребителя через каналы связи передаются в центр сбора и обработки данных энергоснабжающей компании, где сигнал принимается, обрабатывается и заносится в соответствующую электронную ячейку на сервере.

Далее идёт сравнение полученных данных с предыдущими показаниями, а также их непосредственный контроль и обработка. Эту процедуру в системе АСКУЭ выполняет информационно – вычислительный комплекс.

В конечном итоге, после приёма, обработки и систематизации информации со счётчиков АСКУЭ, она добавляется в специальную ячейку или записывается в виде файла для долгосрочного хранения и дальнейшего использования.

Выбранная система АСКУЭ для применения в системе электроснабжения 110/10 кВ «Восточная» характеризуется надёжностью, экономичностью, точностью, экологичностью и безопасностью, а также удобством эксплуатации [20].

Выводы по разделу 2.

«В результате выполнения второго раздела работы, исходя из результатов анализа, на трансформаторной подстанции 110/10 кВ «Восточная» внедрены следующие практические мероприятия по реконструкции» [12] оборудования РУ-110 кВ подстанции, в результате чего выбраны и проверены:

На трансформаторной подстанции 110/10 кВ «Восточная» Гомельской области Республики Беларусь внедрены следующие практические мероприятия по реконструкции оборудования:

– выбраны новые выключатели марки ВРНС-110-20/1600-3/3 УХЛ1 со встроенными трансформаторами тока, новые разъединители марки РГП.1а-Ш-110/1000 УХЛ1, а также новые ограничители перенапряжения марки ОПН-У/TEL-110/84-УХЛ1 для установки в ОРУ-110 кВ понижающей подстанции ТП-110/10 кВ «Восточная»;

– выбраны новые выключатели марки ВВ/TEL-10-20/630-У2-48 с ограничителями перенапряжения марки ОПН-Р/TEL-10/11,5 для установки в ячейках РУ-10 кВ понижающей подстанции ТП-110/10 кВ «Восточная».

В схеме электрических соединений в РУ 10 кВ в результате внедрения мероприятий по реконструкции, применён отдельный режим работы секций сборных шин, рекомендованный нормативными документами.

Также в работе, на основе расчёта электрических нагрузок понижающей подстанции 110/10 кВ «Восточная», выбраны и проверены:

- силовые трансформаторы подстанции (установлено, что ранее установленные силовые трансформаторы ТМН-6300/110 не нуждаются в замене и выдержат перегрузку как в нормальном, так и в послеаварийном режимах работы);

- сечения проводников 110 кВ и 10 кВ (питающая сеть 110 кВ – провод воздушной линии АС-70/11, кабели распределительной сети понижающей подстанции марки АСБ-10 разных сечений);

- устройства молниезащиты подстанции с использованием четырёх вертикальных молниеотводов.

Кроме того, с другой стороны, в схеме электрических соединений подстанции ТП-110/10 кВ «Восточная» Гомельской области Республики Беларусь обосновано применение отдельного режима работы секций сборных шин, рекомендованный нормативными документами [1,12].

Данный режим обеспечивается отключением в нормальном режиме секционного выключателя с обязательной установкой на нём устройства автоматического включения резерва (АВР).

Принцип работы секционного выключателя при этом будет состоять в том, чтобы включиться под действием АВР в том случае, когда на одной из секций сборных шин напряжением 10 кВ исчезнет напряжение.

Это позволит значительно повысить надёжность схемы электрических соединений подстанции и потребителей в целом.

3 Разработка мероприятий по технике безопасности и охране труда

3.1 Обеспечение безопасности жизнедеятельности

С точки зрения безопасности, рассматриваемая в работе подстанция ТП-110/10 кВ «Восточная» Гомельской области Республики Беларусь является особо опасной по классификации [5].

Известно, что обеспечение безопасности работающего персонала и соблюдение трудовой производственной дисциплины лежит в основе любого производственного процесса [5].

При этом на первое место выходит забота о жизни и здоровье людей, которые работают на данном производстве.

В силу различных обстоятельств и производственных факторов, существуют следующие виды опасностей [5]:

– производственные опасности, которые заключаются в нарушении режима и технологии производства, а также установленных правил по технике безопасности. Такие виды опасности приводят к различным видам производственных травм вплоть до летального исхода;

– опасность поражения электрическим током – заключается в соблюдении профилактических, организационных и технических мероприятий, позволяющих обезопасить обслуживающий персонал от поражения электрическим током в электроустановках;

– пожарная опасность – заключается в соблюдении профилактических, организационных и технических мероприятий по недопущению возгорания материалов, зданий и сооружений;

– экологическая опасность – состоит в недопущении или устранении вредного и опасного воздействия на окружающую среду.

Мероприятия по всем видам опасностей, перечисленных выше, имеют цель не допустить появление этих опасностей, а в случае их возникновения – быстро ликвидировать их очаг (очаги).

На любом предприятии для безопасного проведения работ есть человек, ответственный за соблюдение норм охраны труда (как правило, это – руководитель предприятия и инженер по охране труда).

Кроме того, имеются отделы по охране труда, работниками которых проводится разъяснительная и предупредительная работа среди рабочего персонала предприятия: разработка документации, проведения инструктажей, а также дней охраны труда и соответствующих мероприятий по охране труда в зависимости от направлений (электробезопасность, пожарная безопасность и так далее).

Кроме того, непосредственную ответственность за соблюдение охраны труда в подразделениях несут и руководители этих подразделений: начальники служб, смен, участков, мастера и прочие ответственные работники, которые назначаются приказами по предприятию.

Особое место занимают инструктажи по технике безопасности и охране труда. В зависимости от назначения и инструктируемых работников, они могут быть следующих видов: первичные инструктажи, инструктажи на рабочем месте, повторные инструктажи.

Из числа первичных инструктажей выделяется вводный инструктаж, который имеет целью осветить общий принцип и порядок работы на предприятии.

Любой инструктаж должен быть доведён под подпись того, кому он предназначен.

Также должна стоять подпись ответственного лица, проводившего данный инструктаж.

Без проведения всех необходимых инструктажей и отсутствия соответствующих подписей в установленных журналах, инструктируемое лицо к работам не допускается [3].

Производственные опасности заключаются в нарушении режима и технологии производства, а также установленных правил по технике безопасности.

Такие виды опасности приводят к различным видам производственных травм вплоть до летального исхода.

Для каждого предприятия в зависимости от специфики и характера работы производственные опасности имеют различный характер.

На объекте исследования производственные опасности заключаются в получении травм различной степени тяжести при выполнении работ по монтажу, ремонту и обслуживанию оборудования, получение ожогов частей тела и слизистых оболочек, падение с высоты при выполнении работ, травмы, обусловленные попаданием частей тела под различные трущиеся и вращающиеся поверхности [3].

Профилактическими мероприятиями при производственных видах опасностей являются их недопущение применением организационных и технических мероприятий [3].

К таким мероприятиям относятся проведение инструктажей, ограждение рабочих и опасных мест, контроль выполнения работы несколькими членами бригады и т.п.

Следующий вид опасности – это опасность поражения электрическим током.

Для объекта исследования в работе в виду его специфики он представляется наиболее важным и вероятным, поэтому данному виду опасности следует уделить особое внимание.

Мероприятия по обеспечению электробезопасности в электроустановках многогранны и, как правило, носят следующий характер [3]:

- профилактический;
- организационный;
- технический.

Профилактические мероприятия по недопущению и предупреждению поражения электрическим током заключаются в проведении разъяснительной

работы среди персонала, установки защитных средств, изоляции опасных участков электрической сети.

Также к профилактическим мероприятиям относятся установка световой и звуковой сигнализации, а также релейной защиты и автоматики на объектах энергетики.

Организационные мероприятия по недопущению поражения электрическим током заключаются в организации выполнения работ строго по инструкции и нормам охраны труда, назначение ответственных лиц для контроля выполнения работ и норм безопасности, выдачу нарядов и распоряжений для выполнения работ, допуск персонала к работе, организацию работ на рабочем месте, премирование исполнительных работников и наказание злостных нарушителей [4].

Технические мероприятия по недопущению поражения электрическим током заключаются во внедрении технических мер при строгом соблюдении всех нормативов.

К таким мероприятиям относятся, например, установка запрещающих, предписывающих и информационных плакатов на месте работы, ограждение рабочего места, проведение оперативных переключений, заземление оборудования [3].

Особое внимание следует уделить средствам защиты от поражения электрическим током при работе в электроустановках.

К таким средствам относятся перчатки, диэлектрические коврики и подставки, инструменты, защитные маски и очки. Все они должны быть проверены непосредственно перед началом работ. Кроме того, срок их эксплуатации должен быть в норме.

Просроченный рабочий и защитный инструмент ни в коем случае использовать нельзя, так как это является прямой угрозой жизни и здоровью людей.

Кроме того, для уменьшения поражения электрическим током людей, в электроустановках необходимо заземлять и занулять (только в сетях до 1 кВ) оборудование.

Применение переносных заземляющих устройств для безопасного проведения работ целесообразно только после проведения оперативных переключений коммутационных аппаратов и проверки отсутствия напряжения на шинах электроустановок.

Далее следует привести краткий алгоритм порядка выполнения работ в электроустановках при неукоснительном соблюдении мероприятий по охране труда.

Перед началом любых работ в электроустановках персонал обязан пройти инструктаж на рабочем месте, в котором указываются как его обязанности, так и обязанности других членов бригады, а также характер и расположение опасностей.

Далее старший (руководитель работ) даёт команду на подготовку рабочего места.

Рабочее место подготавливают, как правило, опытные работники с соответствующими группами по электробезопасности (в электроустановках до 1 кВ – не ниже третьей, а в электроустановках выше 1 кВ – не ниже четвёртой группы) [7].

После этого проводятся оперативные переключения и отключения, которые согласовываются с диспетчером сетей.

Затем указателями напряжения соответствующих классов проверяют отсутствие напряжения на токоведущих частях оборудования, где будут проводиться работы.

После этого накладывается переносное заземление на токоведущие части либо включаются заземляющие ножи оборудования (если таковые предусмотрены конструкцией).

Затем ограждается рабочее место и вывешиваются плакаты по технике безопасности.

Только после всех перечисленных мероприятий бригада может приступить к выполнению работ.

В процессе выполнения работ при необходимости можно организовать перерыв, для чего бригада полностью выводится с места работ, а двери электроустановок закрываются на ключ.

Допуск посторонних лиц на объект работ при этом категорически запрещён.

«Возникновения пожара на объектах возможно при следующих обстоятельствах» [21]:

- «при коротких замыканиях» [21];
- «при прямых попаданиях молнии» [21];
- «при разрушении и перегрева изоляции с последующим возгорания» [10];
- «при перегреве масла в трансформаторе» [21];
- «при перегреве токоведущих частей от перегрузки при неправильном их выборе» [21].

Пожарная безопасность объекта исследования в работе обеспечивается применением и использованием следующих мероприятий:

- применением негорючих материалов в электроустановках и несгораемых конструкций оборудования, зданий и сооружений;
- наличием средств пожаротушения на объекте (пожарный щит, огнетушители, гидранты и т.п.);
- профилактическими проверками и инспекциями, выявляющих общее состояние пожарной безопасности оборудования;
- работой пожарной дружины на объекте, а также постоянным источником связи с пожарной инспекцией.

С точки зрения пожаробезопасности, наибольшую опасность представляет на объекте силовой трансформатор и прочее маслonaполненное оборудование, в котором существует высокая вероятность пожара и взрыва.

Поэтому данные объекты необходимо контролировать самым тщательным образом как во время обходов (плановых и неплановых), так и во время проверок.

Как показывают статистические исследования [19], также для обеспечения пожарной безопасности очень важное значение играет поддержание территории объекта в чистоте.

Для этого необходимо скашивать сухую траву, утилизировать ветошь, поддерживать чистоту на объекте.

Указанные мероприятия позволят не допустить самовозгорание на объекте в сухую жаркую погоду, а также не допустить распространение пожара на объекте и быстро его локализовать.

Среди опасностей также следует упомянуть и экологическую опасность, актуальность которой всё больше приобретает смысл в последние годы. Загрязнение окружающей среды в свете изменения климата стало злободневной темой.

На объекте наибольшую опасность с экологической точки зрения представляют следующие возможные факторы [20]:

- утечка масла в грунт из маслonaполненного оборудования (в частности, с силовых трансформаторов);
- загрязнение септиками и химикатами окружающей среды;
- загрязнение и запылённость воздуха;
- опасность для флоры и фауны;
- влияние шумов на живые организмы;
- влияние высоких напряжений на биосферу.

Экологический риск от перечисленных факторов должен быть сведён к минимуму путём внедрения качественных мероприятий, к которым относятся такие мероприятия, как-то:

- проведения организационных мероприятий, направленных на обеспечение экологической безопасности;
- техническое обеспечение экологической безопасности;

– профилактические меры по обеспечению экологической безопасности;

– законодательное обеспечение экологической безопасности.

Все указанные мероприятия обязательны к применению и внедрению.

3.2 Расчёт молниезащиты подстанции

«Определяется радиус защиты на уровне 8,5 м» [11]:

$$r_x = a + y, \quad (37)$$

где « $y=1 \dots 2$ м» [11].

$$r_x = 29,8 + 2 = 31,8 \text{ м.}$$

«Определяется высота молниеотвода» [11]:

$$h = \frac{r_x}{1,5} + \frac{h_0}{0,92}, \text{ м.} \quad (38)$$

$$h = \frac{31,8}{1,5} + \frac{8,5}{0,92} = 30,4 \text{ м.}$$

«Определяется активная высота молниеотвода» [11]:

$$h_a = 0,92 \cdot h, \text{ м.} \quad (39)$$

$$h_a = 0,92 \cdot 30,4 = 27,96 \text{ м.}$$

«Определяется радиус зоны защиты на уровне земли» [11]:

$$r_0 = 1,5 \cdot h, \text{ м.} \quad (40)$$

$$r_0 = 1,5 \cdot 30,4 = 45,6 \text{ м.}$$

«Высота молниеотводов в вертикальной плоскости, схема расположения и зона защиты молниеотводов в горизонтальной плоскости» [11] на ТП-110/10 кВ «Восточная» Гомельской области Республики Беларусь приведены на рисунке 8.

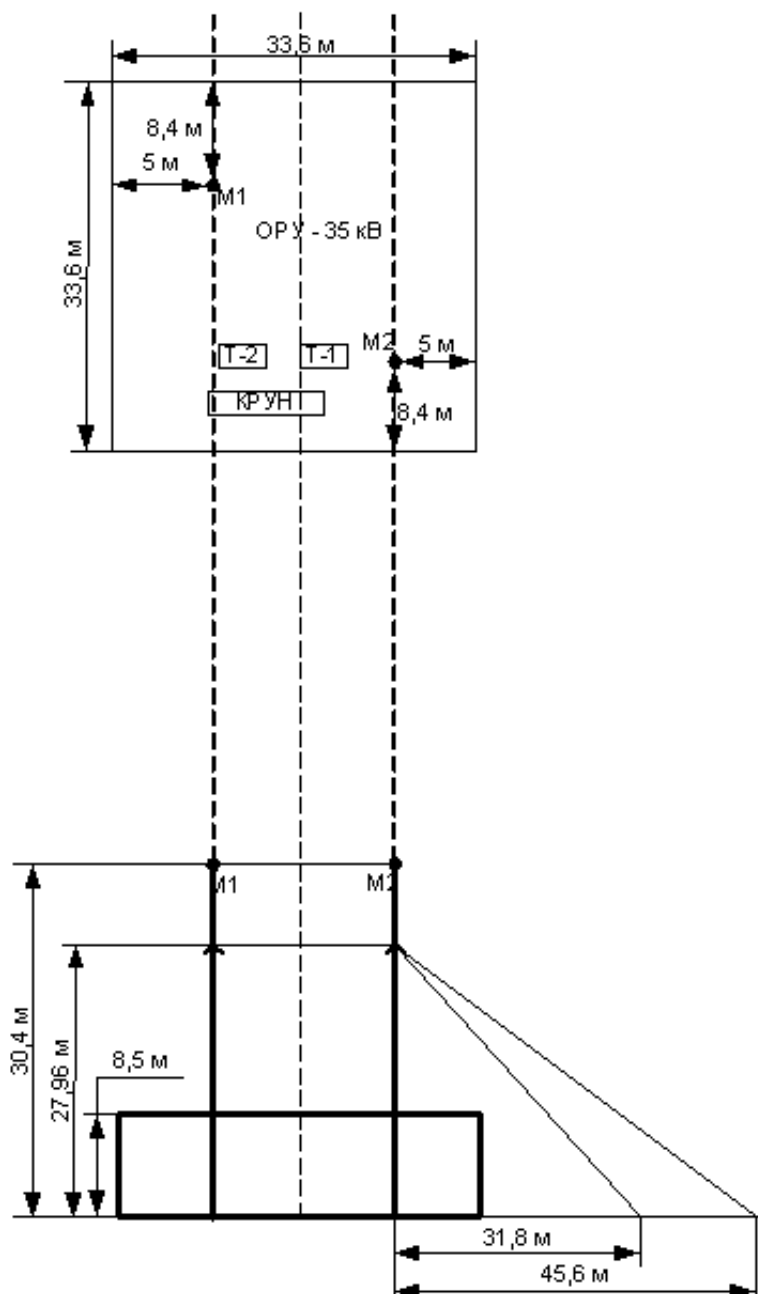


Рисунок 8 – «Высота молниеотводов в вертикальной плоскости, схема расположения и зона защиты молниеотводов в горизонтальной плоскости»

Выводы по разделу 3.

«В результате выполнения раздела работы, осуществлена разработка мероприятий по технике безопасности при выполнении работ на электрооборудовании и в электрических сетях ТП-110/10 кВ «Восточная»» [11].

«Установлены опасные и вредные факторы, оказывающие влияние на безопасность проведения работ» [11].

«Особое внимание уделено обязанностям обслуживающего персонала сети, обеспечивающие электробезопасность и сводящие травматизм до минимума» [11].

«Кроме того, в работе уделено внимание вопросам экологической безопасности, которые очень остро стоят на повестке дня в свете последних изменений климатических условий и катаклизмов в мире» [11].

«Соблюдение данных мероприятий обязательно к выполнению» [11].

«Также в работе рассчитана молниезащита подстанции, обеспечивающая надёжную защиту от прямых ударов молнии в оборудование и установки подстанции» [11].

Заключение

В результате выполнения работы проведена модернизация трансформаторной понижающей подстанции ТП-110/10 кВ «Восточная» Гомельской области Республики Беларусь.

На трансформаторной подстанции 110/10 кВ «Восточная» Гомельской области Республики Беларусь внедрены следующие практические мероприятия по реконструкции оборудования:

- выбраны новые выключатели марки ВРНС-110-20/1600-3/3 УХЛ1 со встроенными трансформаторами тока, новые разъединители марки РГП.1а-Ш-110/1000 УХЛ1, а также новые ограничители перенапряжения марки ОПН-У/TEL-110/84-УХЛ1 для установки в ОРУ-110 кВ понижающей подстанции ТП-110/10 кВ «Восточная»;

- выбраны новые выключатели марки ВВ/TEL-10-20/630-У2-48 с ограничителями перенапряжения марки ОПН-Р/TEL-10/11,5 для установки в ячейках РУ-10 кВ понижающей подстанции ТП-110/10 кВ «Восточная».

В схеме электрических соединений в РУ 10 кВ применён отдельный режим работы секций сборных шин, рекомендованный нормативными документами.

Также в работе, на основе расчёта электрических нагрузок понизительной подстанции 110/10 кВ «Восточная», выбраны и проверены:

- силовые трансформаторы подстанции (установлено, что ранее установленные силовые трансформаторы ТМН-6300/110 не нуждаются в замене и выдержат перегрузку как в нормальном, так и в послеаварийном режимах работы);

- сечения проводников 110 кВ и 10 кВ (питающая сеть 110 кВ – провод воздушной линии АС-70/11, кабели распределительной сети понизительной подстанции марки АСБ-10 разных сечений);

- современная система учёта и контроля электроэнергии;

– устройства молниезащиты подстанции с использованием четырёх вертикальных молниеотводов.

Кроме того, в схеме электрических соединений подстанции ТП-110/10 кВ «Восточная» Гомельской области Республики Беларусь, обосновано применение отдельного режима работы секций сборных шин, рекомендованный нормативными документами.

Данный режим обеспечивается отключением в нормальном режиме секционного выключателя с обязательной установкой на нём устройства автоматического включения резерва (АВР).

Принцип работы секционного выключателя при этом будет состоять в том, чтобы включиться под действием АВР в том случае, когда на одной из секций сборных шин напряжением 10 кВ исчезнет напряжение.

Это позволит значительно повысить надёжность схемы электрических соединений подстанции и потребителей в целом.

Результаты работы соответствуют всем требованиям основных нормативных документов.

Результаты работы соответствуют всем требованиям основных нормативных документов.

Список используемых источников

1. ГОСТ 32144-2013. Электрическая энергия. Совместимость технических средств электромагнитная. Нормы качества электрической энергии в системах электроснабжения общего назначения.
2. Кадомская К.П., Лавров Ю.А. Электрооборудование высокого напряжения нового поколения. Вологда: Инфра-Инженерия, 2017. - 343 с.
3. Курдюмов В.И., Зотов Б.И. Проектирование и расчет средств обеспечения безопасности. М.: Колос, 2016. 184 с.
4. Межотраслевые правила по охране труда (правила безопасности при эксплуатации электроустановок (ПОТ РМ-016-2001): (серия 17, норматив. док. по надзору в электроэнергетике). М.: ОАО «Научно-технический центр по безопасности в промышленности», 2016. 208 с.
5. Михайлов Ю.М. Охрана труда при эксплуатации электроустановок. М.: Издательство «Альфа-Пресс», 2015. 224 с.
6. Неклепаев Б.Н., Крючков И.П. Электрическая часть электростанций и подстанций. Справочные материалы для курсового и дипломного проектирования: учеб. пособие для ВУЗов. – 5-е издание, перераб. и доп. М.: Энергоатомиздат, 2014. - 608 с.
7. Никитенко Г.В. Электрооборудование, электротехнологии и электроснабжение. Дипломное проектирование: учебное пособие. СПб.: Лань, 2018. 316 с.
8. Правила техники безопасности при эксплуатации электроустановок потребителей. - 4-е изд., перераб. и доп. М: Энергоатомиздат, 2017. 174 с.
9. Правила технической эксплуатации электроустановок потребителей. Госэнергонадзор Минэнерго России. – М.: ЗАО «Энергосервис», 2017.
10. Правила устройства электроустановок (ПУЭ). М.: Альвис, 2018. 632 с.
11. Рожкова Л.Д., Карнеева Л.К., Чиркова Т.В. Электрооборудование электрических станций и подстанций: учебник для студентов учреждений

среднего профессионального образования. М.: ИЦ Академия, 2016. - 448 с.

12. Сибикин Ю.Д. Монтаж, эксплуатация и ремонт электрооборудования промышленных предприятий и установок. Вологда: Инфра-Инженерия, 2015. 464 с.

13. Сибикин Ю.Д. Электроснабжение. Вологда: Инфра-Инженерия, 2017. 328 с.

14. Справочник по проектированию электрических сетей / под ред. Д.Л. Файбисовича. 4-е изд., перераб. и доп. М.: ЭНАС, 2018. - 312 с.

15. СТО 56947007-29.240.30.010-2008. «Схемы принципиальные электрические распределительных устройств подстанций 35-750 кВ. Типовые решения». [Электронный ресурс]: URL: <https://www.twirpx.com/file/24666/> (дата обращения: 05.05.2022).

16. Трансформаторы ТМН-6300/110-У1 – Тольяттинский Трансформатор. [Электронный ресурс]: URL: <https://silovoytransformator.ru/110kv/tmn-6300-110.htm> (дата обращения: 05.05.2022).

17. Федеральный закон «Об электроэнергетике» от 26.03.2003 № 35-ФЗ об энергосбережении [Электронный ресурс]: URL: http://www.consultant.ru/document/cons_doc_LAW_41502/ (дата обращения: 05.05.2022).

18. Федеральный закон «Об энергосбережении и о повышении энергетической эффективности и о внесении изменений в отдельные законодательные акты Российской Федерации» от 23.11.2009 № 261-ФЗ (последняя редакция) [Электронный ресурс]: URL: http://www.consultant.ru/document/cons_doc_LAW_93978/ (дата обращения: 05.05.2022).

19. Фролов Ю. М., Шелякин В.П. Основы электроснабжения : учебное пособие. Санкт-Петербург : Лань, 2022. 480 с.

20. Шеховцов В. П. Справочное пособие по электрооборудованию и электроснабжению. М.: Форум, Инфра. 2015. 136 с.

21. Шкрабак В.С., Луковников А.В., Тургиев А.К. Безопасность жизнедеятельности на производстве. М.: Колос, 2019. 360 с.

22. Энергетическая стратегия РФ на период до 2035 года. Распоряжение Правительства РФ от 9 июня 2020 г. № 1523-р – М.: Министерство энергетики, 2020. 142 с.