

МИНИСТЕРСТВО НАУКИ И ВЫСШЕГО ОБРАЗОВАНИЯ РОССИЙСКОЙ ФЕДЕРАЦИИ
федеральное государственное бюджетное образовательное учреждение высшего образования
«Тольяттинский государственный университет»

Институт машиностроения
(наименование института полностью)

Кафедра «Оборудование и технологии машиностроительного производства»
(наименование)

15.03.05 «Конструкторско-технологическое обеспечение машиностроительных производств»
(код и наименование направления подготовки / специальности)

Технология машиностроения
(направленность (профиль) / специализация)

ВЫПУСКНАЯ КВАЛИФИКАЦИОННАЯ РАБОТА (БАКАЛАВРСКАЯ РАБОТА)

на тему Технологический процесс изготовления корпуса приспособления-спутника
автоматической линии

Обучающийся	<u>И.П. Макаров</u> (Инициалы Фамилия) _____ (личная подпись)
Руководитель	<u>к.т.н., доцент Д.Ю. Воронов</u> (ученая степень (при наличии), ученое звание (при наличии), Инициалы Фамилия)
Консультанты	<u>к.э.н., доцент О.М. Сярова</u> (ученая степень (при наличии), ученое звание (при наличии), Инициалы Фамилия)
	<u>к.т.н., доцент А.Н. Москалюк</u> (ученая степень (при наличии), ученое звание (при наличии), Инициалы Фамилия)

Аннотация

Технологический процесс изготовления корпуса приспособления-спутника автоматической линии. Бакалаврская работа. Тольятти. Тольяттинский государственный университет, 2022.

В бакалаврской работе представлена технология изготовления корпуса для условий среднесерийного производства.

Ключевые слова: деталь, заготовка, маршрут обработки, план обработки, технологическое оснащение, режимы обработки, приспособление, инструмент, безопасность и экологичность проекта, экономическая эффективность.

В выпускной квалификационной работе:

– проведен анализ использованных материалов, где рассчитано аналитическим методом, и доказана правильность выбора заготовки;

– разработан технологический процесс, включающий выбор схем базирования;

– рассчитано и сконструировано специальное станочное приспособление, и режущий инструмент;

- определены показатели и мероприятия по безопасности технологического процесса;

– проведён расчет показателей экономической эффективности от предложенного технологического процесса;

– разработан и оформлен комплект технологической документации

- разработан необходимый комплект графического материала, в соответствии с заданием.

Бакалаврская работа содержит пояснительную записку в размере 64 страницы, содержащую 17 таблиц, 13 рисунков, и графическую часть, содержащую 6,5 листов.

Annotation

The technological process of manufacturing the housing of the satellite device of the automatic line. Bachelor's work. Togliatti. Togliatti State University, 2022.

The bachelor's thesis presents the technology of manufacturing the case for medium-scale production conditions.

Keywords: part, workpiece, processing route, processing plan, technological equipment, processing modes, device, tool, safety and environmental friendliness of the project, economic efficiency.

In the final qualifying work:

- an analysis of the materials used was carried out, where it was calculated by an analytical method, and the correctness of the choice of the workpiece was proved;

- a technological process has been developed, including the choice of basing schemes;

- a special machine tool and a cutting tool have been designed and constructed;

- indicators and measures for the safety of the technological process are determined;

- the calculation of economic efficiency indicators from the proposed technological process was carried out;

- a set of technological documentation has been developed and issued

- the necessary set of graphic material has been developed, in accordance with the task.

The bachelor's thesis contains an explanatory note in the size of 64 pages, containing 17 tables, 13 figures, and a graphic part containing 6.5 sheets. The technological process of manufacturing the housing of the satellite device of the automatic line. Bachelor's work. Togliatti. Togliatti State University, 2022.

Содержание

Введение.....	5
1 Анализ исходных данных.....	6
1.1 Служебное назначение детали.....	6
1.2 Классификация поверхностей детали.....	7
1.3 Технологичность детали.....	8
1.4 Задачи работы.....	11
2 Разработка технологической части работы.....	12
2.1 Выбор типа производства и его стратегии.....	12
2.2 Выбор метода получения заготовки.....	13
2.3 Разработка ТП изготовления детали.....	16
2.4 Выбор СТО.....	24
2.5 Разработка технологических операций.....	28
3 Расчет и проектирование оснастки.....	31
3.1 Расчет и проектирование приспособления.....	31
3.2 Проектирование инструмента.....	35
4 Безопасность и экологичность технического объекта.....	38
5 Экономическая эффективность работы.....	47
Заключение.....	52
Список используемых источников.....	53
Приложение А Маршрутная карта.....	56
Приложение Б Операционные карты.....	60
Приложение В Спецификация.....	64

Введение

Машиностроение является важнейшей отраслью промышленности. Её продукция – машины различного назначения, поставляются всем отраслям народного хозяйства. Рост промышленности и народного хозяйства, а так же темпы перевооружения их новой технологией и техникой в значительной степени зависят от уровня развития машиностроения.

Перед технологами машиностроителями стоят задачи дальнейшего развития и повышения выпуска машин, их качества, снижения трудоемкости, себестоимости и металлоемкости их изготовления, внедрения поточных методов работы, механизации и автоматизации производства, а также сокращения сроков подготовки производства новых объектов.

Выпуск машин стал возможным в связи с развитием высокопроизводительных методов производства, а дальнейшее повышение точности, мощности, к.п.д., износостойкости и других показателей работы машин было достигнуто в результате разработки новых технологических методов и процессов. Именно поэтому очень важно, чтобы на предприятиях технологические процессы были более совершенными.

Основу технологической подготовки производства составляет разработка оптимального технологического процесса (ТП), позволяющего обеспечить выпуск заданного количества изделий заданного качества в установленные сроки с минимальными затратами.

В настоящее время широко применяются различные средства автоматизации. В том числе конвейерные линии. Важнейшим элементом конвейерной линии является приспособление-спутник.

Тогда, цель бакалаврской работы может быть сформулирована следующим образом: изготовление корпуса приспособление-спутник автоматической линии с минимальной себестоимостью.

1 Анализ исходных данных

1.1 Служебное назначение детали

«Данная деталь – корпус приспособления спутник автоматической линии, предназначен для крепления на ней унифицированных базовых и зажимных элементов, которые используются для установки и закрепления установочных элементов на автоматической линии. Данная деталь работает в условиях постоянных нагрузок, не в агрессивных средах, поэтому ее изнашивание происходит медленно. Корпус приспособления спутник представляет собой базовую деталь, на ней устанавливаются другие детали и сборочные единицы, точность относительного положения которых должна обеспечиваться как в статике, так и в процессе работы механизма под нагрузкой. Конструктивное исполнение корпуса, его материал и необходимые параметры точности определяем, исходя из служебного назначения детали, требований к работе механизма и условиях его эксплуатации.» [12]

К детали можно предъявить следующие требования:

- должна быть обеспечена устойчивость к радиальной знакопеременной сосредоточенной нагрузке;
- должна быть обеспечена устойчивость к осевой нагрузке и крутящего момента;
- должна быть устойчива к изгибающему усилию, контактному давлению и силам трения.

Материал детали сталь 20Л. Твёрдость после, закалки и низкого отпуска не менее 54 HRC₃. Класс стали – конструкционная, высокоуглеродистая, легированная. Сталь находит большое применение в промышленности. Из нее изготавливают корпуса, поковки, трубы, валы,

крепежные детали, роторы, диски, зубчатые колеса, фланцы, втулки, ступицы для длительной службы при температурах до 450°C. [24]

Стоимость данной стали относительно невысокая, а наряду со своими механическими характеристиками находит широкое применение в различных областях машиностроения. Ниже в таблице 1 и таблице 2 указаны основные свойства и состав данной стали.

Таблица 1 – Химический состав стали 20Л, в %.

C	Si	Mn	Ni	S	P	Cr	Cu
0,17-0,24	0.17-0.37	0,35-0,65	0,25	до 0,4	до 0.035	0,25	до 0.3

В составе стали присутствует большое количество полезных легирующих элементов – магний, никель и кремний. Концентрация вредных элементов (таких как сера и фосфор) должна быть ограничена и выдерживается по ГОСТу в определенном диапазоне (предельная концентрация данных элементов показана в таблице 1). [22]

Таблица 2 - Механические свойства стали 20Л

Сталь	σ_T	σ_B	δ_5	Ψ
20Л	420	640	14	66

Плотность (или удельный вес) стали 20Л составляет 7826 кг/м³. К отпусковой хрупкости структура не склонна.

1.2 Классификация поверхностей детали

К детали (рисунок 1) предъявляются повышенные требования по качеству мех. обработки плоскостей (не плоскостность не более 0,1, Ra2.5), а также по поверхностям отверстий (биение не более 0,1, Ra6,3).

Классификация поверхностей по служебному предназначению показана ниже в таблице 3.

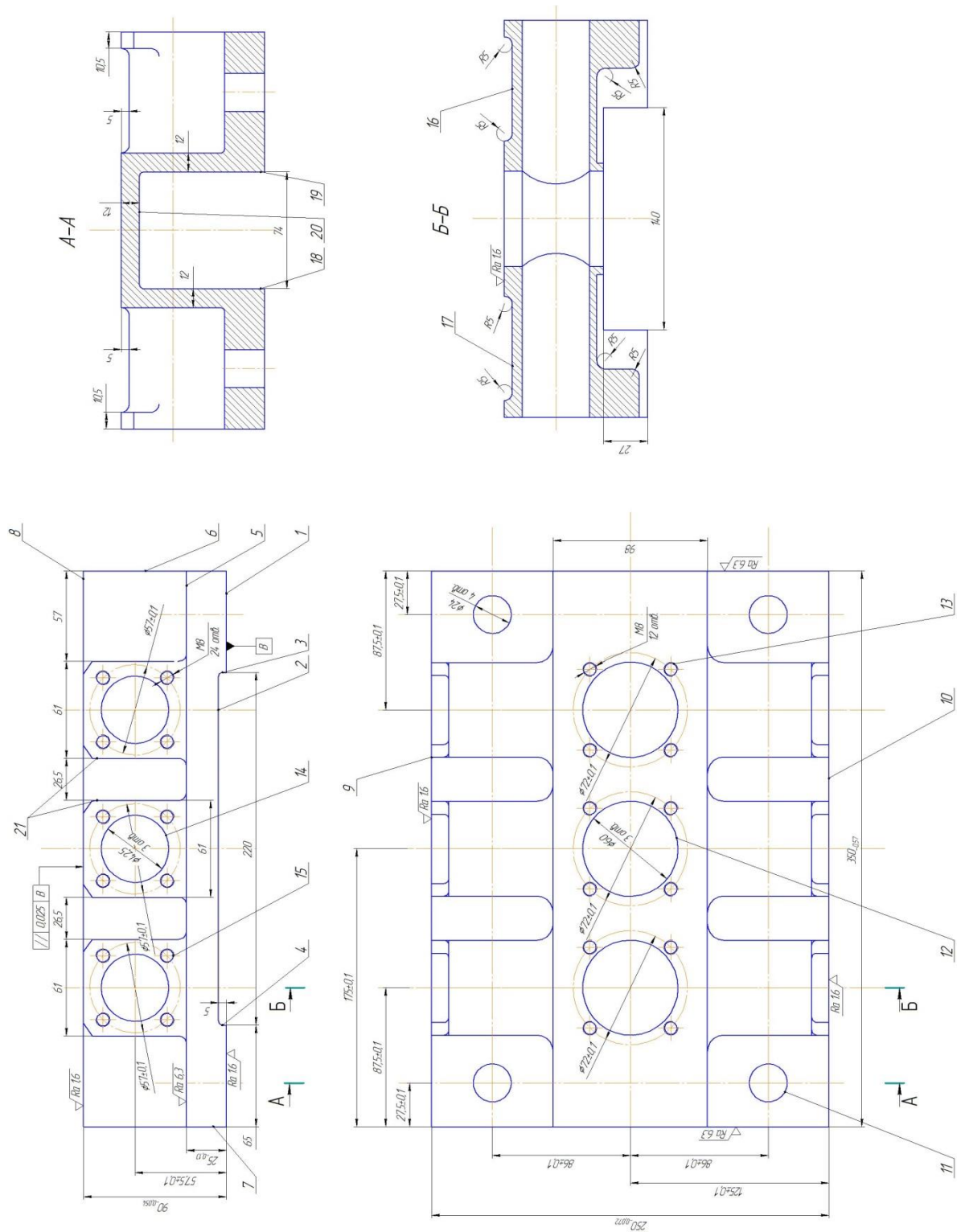


Рисунок 1 – Общий вид детали - «Корпус»

Таблица 3 – Классификация по служебному назначению поверхностей детали

Наименование поверхностей	Номера поверхностей
ОКБ	1
ВКБ	7,6,8,9,10
Исполнительные	12,13,14,15
Свободные	остальные

В остальном требования к механической обработке не высокие – точность по H14; h14; IT14/2, шероховатость поверхности Ra12,5.

1.3 Технологичность детали

Под технологичностью конструкции детали (ТКД) понимают соответствие конструкции детали ее служебному назначению, при минимальной себестоимости и материалоемкости изделия.

Существует два метода определения технологичности конструкции детали: 1) качественный; 2) количественный.

Суть качественного метода заключается в том, что проводится анализ данной детали на соответствие следующим требованиям:

- элементы детали должны быть простыми и унифицированными;
- анализируется возможность применения при изготовлении высокопроизводительных методов обработки;
- элементы детали должны обеспечивать простое и надежное базирование детали с использованием принципов совмещения и постоянства баз;
- в детали не должно быть труднодоступных мест для обработки сложных поверхностей;
- при обработке детали должен быть обеспечен подвод и отвод, замена режущего инструмента;
- жесткость детали должна обеспечивать получение заданной точности поверхности.

Оценка конструкции детали на технологичность:

Суть количественного метода заключается в том, что ТКД оценивают путем расчета числовых значений определенных коэффициентов, которые характеризуют простоту и точность детали, сложность обработки для достижения заданной точности и шероховатости, а также материалоемкости.

Качественный метод определения ТКД:

- чертеж обладает полной информацией для изготовления детали, обладает всеми необходимыми размерами на представленном виде в соответствии с ГОСТ 2.305 и не требует дополнительных видов, сечений разрезов и т.д;
- обрабатываемость данной стали резанием при HB 160 и $\sigma_B=480$ МПа:
 - при обработке твердосплавным инструментом $K_{v,тв.спл.} = 1,15$;
 - при обработке быстрорежущим инструментом $K_{v,тв.спл.} = 1,1$.
- поскольку оба коэффициента обрабатываемости детали лежат в диапазоне $1 < K < 1,4$, можно утверждать, что обрабатываемость материала хорошая, возможно легко получить требуемую шероховатость;
- практически все элементарные поверхности образующие данную деталь обладают свободным доступом для режущего и мерительного инструмента;
- основной квалитет по данным поверхностям 14-й, что дает более свободное поле допуска при изготовлении детали, тем самым уменьшая трудоемкость наладки (настройки) оборудования и последующего его изготовления. Основная шероховатость элементарных поверхностей Ra2.5, Ra3.2, Ra6.3, Ra12.5, и соответствует 6-3 классам. Сопряжение поверхностей детали с различной точностью и шероховатостью соответствуют применяемым методом и средствами обработки;
- поверхности, которые выполняются с помощью обработки механическими способами, имеют достаточную, требуемую степень

точности, а также нужную шероховатость металла. Данное качество и принцип обработки гарантируют максимально точную работу детали.

Вывод: анализируемая деталь - «Корпус», показывает высокую степень технологичности, таким образом, является не технологичной.

1.4 Задачи работы

Исходя из поставленной выше цели, а также описания служебного назначения детали и ее технологичности, можно сформулировать задачи бакалаврской работы.

В первую очередь необходимо определить тип производства т.к. все характеристики проектируемого технологического процесса зависят от типа производства.

Исходя из особенностей производства, мы определяем способ получения заготовки и проектируем ее. При этом следует рассмотреть не менее двух способов получения заготовки и выбрать наиболее экономичный способ на основе технико-экономического анализа.

Далее необходимо: спроектировать план изготовления детали; выбрать средства технологического оснащения и спроектировать технологические операции.

После этого необходимо спроектировать более совершенное станочное приспособление и режущий инструмент.

В заключении необходимо сделать выводы о проделанной работе и составить пояснительную записку.

Таким образом, исходные данные проанализированы, и задачи работы поставлены.

2 Разработка технологической части работы

2.1 Выбор типа производства и его стратегии

Данный тип определим, по методике [14]. Согласно задания - программа составляет 1000 шт./год., а согласно чертежа детали – масса составляет 30,6 кг. Применяя методику [14] тип производства определяем, как среднесерийный.

Показатели стратегии среднесерийного производства представлены ниже в таблице 4.

Таблица 4 – Показатели стратегии производства

Показатель производства	Характеристика показателя с точки зрения стратегии производства
Разновидность оборудования	универсальная
Технологическая документация	в виде операционных и маршрутных технологических карт
Разновидность оснастки	универсальная
Расстановка в цехе оборудования	по группам станков
Нормирование ТП	по общемашиностроительным нормативам
Метод изготовления заготовки	прокат, поковка
Использование достижений науки	не высокое
Метод определения припуска	по таблицам
Квалификация наладчиков	высокая
Квалификация рабочих	высокая
Определение режимов резания	по статистическим и эмпирическим зависимостям
Уровень автоматизации	низкий
Транспортировка деталей между операциями	вручную, электрокар, кран-балка
Форма организации ТП	предметные партии не большого объема
Коэффициент концентрации операций	10-20

Масса и объем выпуска изделия являются главными показателями для определения типа производства.

2.2 Выбор метода получения заготовки

Учитывая геометрические параметры корпуса, в условиях среднесерийного производства, в качестве заготовки для него может быть использована заготовка из отливки в землю или отливка по выплавляемым моделям. Сравним эти два варианта получения заготовок по стоимости. [8]

Получение заготовки отливкой в землю.

Стоимость заготовки отливкой в землю определяем по формуле (1):

$$C_{\text{заг}} = \frac{C}{1000} \times M_{\text{заг}} - (M_{\text{заг}} - M_{\text{д}}) \times \frac{C_{\text{от}}}{1000}, \quad (1)$$

где C – стоимость 1 тонны материала заготовки (стали 20Л), $C=45000$ руб./т;

$M_{\text{д}}$ - масса готовой детали,

$M_{\text{д}}=30,6$ кг;

$C_{\text{от}}$ - стоимость 1 тонны отходов,

$C_{\text{от}}=11000$ руб./т;

$M_{\text{заг}}$ - масса заготовки. [4]

Массу заготовки определяем по формуле (2):

$$M_{\text{заг}} = M_{\text{заг}} \times \rho = \frac{\pi \times d^2}{4} \times L \times \rho, \quad (2)$$

где d – диаметр, мм;

L – длина, мм;

ρ - плотность материала заготовки.

$$M_{\text{заг}} = \frac{3,14 \cdot 125^2}{4} \cdot 45 \cdot 7,85 \cdot 10^{-6} = 32,7 \text{ кг}$$

Стоимость заготовки отливкой в землю составляет:

$$C_{\text{заг}} = \frac{45000}{1000} \cdot 32,7 - (32,7 - 30,6) \cdot \frac{11000}{1000} = 1270 \text{ руб.}$$

Получение заготовки отливкой по выплавляемым моделям.

Стоимость заготовки отливкой по выплавляемым моделям определяем по формуле (3):

$$C_{\text{заг}} = \frac{C}{1000} \times M_{\text{заг}} - (M_{\text{заг}} - M_{\text{д}}) \times \frac{C_{\text{от}}}{1000}, \quad (3)$$

где C – стоимость 1 тонны материала заготовки (стали 20Л), $C=62000$ руб./т;

$M_{\text{д}}$ - масса готовой детали,

$M_{\text{д}}=30,6$ кг;

$C_{\text{от}}$ - стоимость 1 тонны отходов,

$C_{\text{от}}=11000$ руб./т;

$M_{\text{заг}}$ - масса заготовки.

Массу заготовки определяем по формуле (4):

$$M_{\text{заг}} = M_{\text{заг}} \times \rho = \frac{\pi \times d^2}{4} \times L \times \rho, \quad (4)$$

где d – диаметр, мм;

L – длина, мм;

ρ - плотность материала заготовки.

$$M_{\text{заг}} = \frac{3,14 \cdot 125^2}{4} \cdot 44 \cdot 7,85 \cdot 10^{-6} = 32,3 \text{ кг}$$

Стоимость заготовки отливкой по выплавляемым моделям составляет:

$$C_{\text{заг}} = \frac{62000}{1000} \cdot 32,3 - (32,3 - 30,6) \cdot \frac{11000}{1000} = 1318 \text{ руб.}$$

На рисунке 2 показан общий вид отливки.

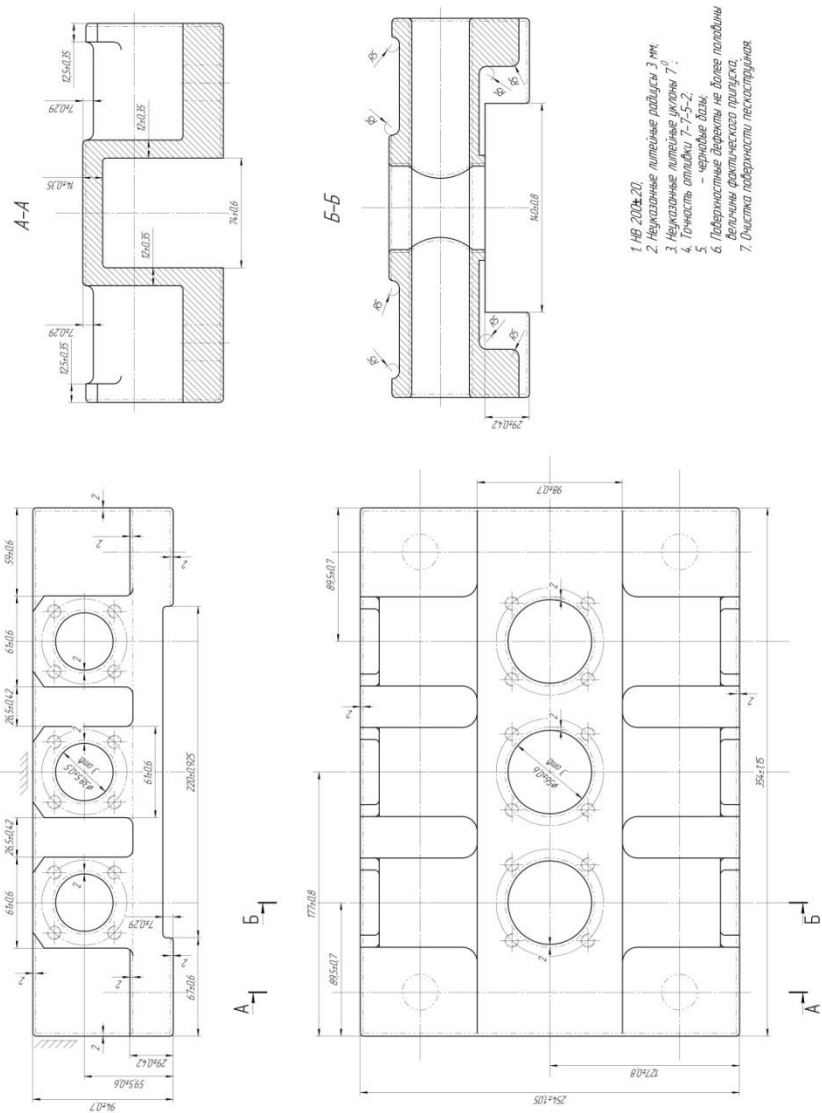


Рисунок 2 – Общий вид отливки

Сравнив два метода получения заготовки, делаем вывод, что стоимость отлитой в землю заготовки меньше чем отлитой по выплавляемым моделям.

Также, разность коэффициентов использования материала указывает на целесообразность использования заготовки отлитой в землю. [3], [6].

2.3 Разработка ТП изготовления детали

Деталь представляет собой корпусную деталь, с отверстиями. С учетом конструкции детали, требуемой точности и шероховатости и следует вести разработку технологического маршрута. [5]

При разработке маршрута обработки необходимо соблюдать следующие правила:

- придерживаться принципа концентрации переходов, то есть с одного установка обрабатывать максимальное количество поверхностей, что позволяет увеличить точность обработки и максимальной экономичности;
- придерживаться принципа постоянства баз, то есть использовать одни и те же поверхности для базирования, что позволит обеспечить максимальную точность обработки;
- придерживаться принципа совмещения баз, то есть использовать измерительные базы в качестве технологических;
- на первой операции необходимо обработать те базы, которые в последующем будут использоваться в качестве технологических.

Поскольку был получен среднесерийный тип производства, то при планировании обработки экономически оправдано использование специализированных резцов для каждой операции, а также рекомендуется использовать специализированные оправки и пневматические или гидравлические зажимные устройства. [25]

При проектировании операций следует учитывать, что заготовка получена методом литья, то есть может наружный слой может иметь поверхностную твердость из-за наличия поверхностной корки. [23]

На первом этапе определим предполагаемый маршрут обработки для каждой из поверхностей. [21]

Данные по поверхности 1 – Ra1.6, IT14, плоская. Исходя из приведенных данных, возможным маршрутом обработки данной поверхности будут следующие, последовательно проведенные переходы: отливка, фрезерование черновое, фрезерование чистовое, плоскошлифовальная.

Данные по поверхности 2 - Ra12.5, IT14, плоская. Исходя из приведенных данных, возможным маршрутом обработки данной поверхности будут следующие, последовательно проведенные переходы: отливка, термообработка.

Данные по поверхности 3 - Ra12.5, IT14, плоская. Исходя из приведенных данных, возможным маршрутом обработки данной поверхности будут следующие, последовательно проведенные переходы: отливка, термообработка.

Данные по поверхности 4 - Ra12.5, IT14, плоская. Исходя из приведенных данных, возможным маршрутом обработки данной поверхности будут следующие, последовательно проведенные переходы: отливка, термообработка.

Данные по поверхности 5 – Ra6.3, IT12, плоская. Исходя из приведенных данных, возможным маршрутом обработки данной поверхности будут следующие, последовательно проведенные переходы: отливка, фрезерование черновое, термообработка.

Данные по поверхности 6 – Ra1.6, IT14, плоская. Исходя из приведенных данных, возможным маршрутом обработки данной поверхности будут следующие, последовательно проведенные переходы: отливка, фрезерование черновое, фрезерование чистовое, плоскошлифовальная.

Данные по поверхности 7 – Ra1.6, IT14, плоская. Исходя из приведенных данных, возможным маршрутом обработки данной

поверхности будут следующие, последовательно проведенные переходы: отливка, фрезерование черновое, фрезерование чистовое, плоскошлифовальная.

Данные по поверхности 8 – Ra1.6, IT14, плоская. Исходя из приведенных данных, возможным маршрутом обработки данной поверхности будут следующие, последовательно проведенные переходы: отливка, фрезерование черновое, фрезерование чистовое, плоскошлифовальная.

Данные по поверхности 9 – Ra3.2, IT9, плоская. Исходя из приведенных данных, возможным маршрутом обработки данной поверхности будут следующие, последовательно проведенные переходы: отливка, фрезерование черновое, фрезерование чистовое.

Данные по поверхности 10 – Ra3.2, IT9, плоская. Исходя из приведенных данных, возможным маршрутом обработки данной поверхности будут следующие, последовательно проведенные переходы: отливка, фрезерование черновое, фрезерование чистовое.

Данные по поверхности 11 – Ra3.2, IT9, цилиндрическая. Исходя из приведенных данных, возможным маршрутом обработки данной поверхности будут следующие, последовательно проведенные переходы: отливка, сверление.

Данные по поверхности 12 - Ra12.5, IT14, цилиндрическая. Исходя из приведенных данных, возможным маршрутом обработки данной поверхности будут следующие, последовательно проведенные переходы: отливка, термообработка.

Данные по поверхности 13 – Ra3.2, IT9, цилиндрическая. Исходя из приведенных данных, возможным маршрутом обработки данной поверхности будут следующие, последовательно проведенные переходы: отливка, сверление, резьбонарезание.

Данные по поверхности 14 - Ra12.5, IT14, цилиндрическая. Исходя из приведенных данных, возможным маршрутом обработки данной

поверхности будут следующие, последовательно проведенные переходы: отливка, термообработка.

Данные по поверхности 15 – Ra3.2, IT9, цилиндрическая. Исходя из приведенных данных, возможным маршрутом обработки данной поверхности будут следующие, последовательно проведенные переходы: отливка, сверление, резьбонарезание.

Данные по поверхности 16 - Ra12.5, IT14, плоская. Исходя из приведенных данных, возможным маршрутом обработки данной поверхности будут следующие, последовательно проведенные переходы: отливка, термообработка.

Данные по поверхности 17 - Ra12.5, IT14, плоская. Исходя из приведенных данных, возможным маршрутом обработки данной поверхности будут следующие, последовательно проведенные переходы: отливка, термообработка.

Данные по поверхности 18 - Ra12.5, IT14, плоская. Исходя из приведенных данных, возможным маршрутом обработки данной поверхности будут следующие, последовательно проведенные переходы: отливка, термообработка.

Данные по поверхности 19 - Ra12.5, IT14, плоская. Исходя из приведенных данных, возможным маршрутом обработки данной поверхности будут следующие, последовательно проведенные переходы: отливка, термообработка.

Данные по поверхности 20 - Ra12.5, IT14, плоская. Исходя из приведенных данных, возможным маршрутом обработки данной поверхности будут следующие, последовательно проведенные переходы: отливка, термообработка.

Данные по поверхности 21 - Ra12.5, IT14, плоская. Исходя из приведенных данных, возможным маршрутом обработки данной поверхности будут следующие, последовательно проведенные переходы: отливка, термообработка.

Технологический процесс изготовления корпуса в целом представлен ниже в таблице 5. [17], [18].

Таблица 5 – Технологический процесс обработки детали

№ операции	Наименование операции	Последовательность действий	Контролируемые параметры, требования
000	Заготовительная	-	-
010	Фрезерная	<ul style="list-style-type: none"> - возьмите заготовку из контейнера; - установите заготовку в патрон, предварительно удалив стружку воздухом; - нажмите на педаль зажатия патрона; - запустите цикл обработки; - извлеките деталь из патрона; - произведите замеры готовой детали согласно контрольной карте. 	<ul style="list-style-type: none"> - не должно быть трещин; - не должно быть недолива материала; - не должно быть излишка материала.
020	Фрезерная	<ul style="list-style-type: none"> - возьмите заготовку из контейнера; - установите заготовку в патрон, предварительно удалив стружку воздухом; - нажмите на педаль зажатия патрона; - запустите цикл обработки; - извлеките деталь из патрона; - произведите замеры готовой детали согласно контрольной карте. 	<ul style="list-style-type: none"> - не должно быть трещин; - не должно быть недолива материала; - не должно быть излишка материала.
030	Фрезерная	<ul style="list-style-type: none"> - возьмите заготовку из контейнера; - установите заготовку в патрон, предварительно удалив стружку воздухом; - нажмите на педаль зажатия патрона; - запустите цикл обработки; - извлеките деталь из патрона; - произведите замеры готовой детали согласно контрольной карте. 	<ul style="list-style-type: none"> - не должно быть трещин; - не должно быть недолива материала; - не должно быть излишка материала.
040	Фрезерная	<ul style="list-style-type: none"> - возьмите заготовку из контейнера; 	<ul style="list-style-type: none"> - не должно быть трещин; - не должно быть недолива материала; - не должно быть излишка материала.

Продолжение таблицы 5

№ операции	Наименование операции	Последовательность действий	Контролируемые параметры, требования
		<ul style="list-style-type: none"> - установите заготовку в патрон, предварительно удалив стружку воздухом; - нажмите на педаль зажатия патрона; - запустите цикл обработки; - извлеките деталь из патрона; - произведите замеры готовой детали согласно контрольной карте. 	
050	Фрезерная	<ul style="list-style-type: none"> - возьмите заготовку из контейнера; - установите заготовку в патрон, предварительно удалив стружку воздухом; - нажмите на педаль зажатия патрона; - запустите цикл обработки; - извлеките деталь из патрона; - произведите замеры готовой детали согласно контрольной карте. 	<ul style="list-style-type: none"> - не должно быть трещин; - не должно быть недолива материала; - не должно быть излишка материала.
060	Фрезерная	<ul style="list-style-type: none"> - возьмите заготовку из контейнера; - установите заготовку в патрон, предварительно удалив стружку воздухом; - нажмите на педаль зажатия патрона; - запустите цикл обработки; - извлеките деталь из патрона; - произведите замеры готовой детали согласно контрольной карте. 	<ul style="list-style-type: none"> - не должно быть трещин; - не должно быть недолива материала; - не должно быть излишка материала.
070	Фрезерная	<ul style="list-style-type: none"> - возьмите заготовку из контейнера; - установите заготовку в патрон, предварительно удалив стружку воздухом; - нажмите на педаль зажатия патрона; - запустите цикл обработки; - извлеките деталь из патрона; - произведите замеры готовой детали согласно контрольной карте. 	<ul style="list-style-type: none"> - не должно быть трещин; - не должно быть недолива материала; - не должно быть излишка материала.

Продолжение таблицы 5

№ операции	Наименование операции	Последовательность действий	Контролируемые параметры, требования
080	Фрезерная	<ul style="list-style-type: none"> - возьмите заготовку из контейнера; - установите заготовку в патрон, предварительно удалив стружку воздухом; - нажмите на педаль зажатия патрона; - запустите цикл обработки; - извлеките деталь из патрона; 	<ul style="list-style-type: none"> - не должно быть трещин; - не должно быть недолива материала; - не должно быть излишка материала.
090	Сверлильная	<ul style="list-style-type: none"> - возьмите заготовку из контейнера; - установите заготовку в патрон, предварительно удалив стружку воздухом; - нажмите на педаль зажатия патрона; - запустите цикл обработки; - извлеките деталь из патрона; - произведите замеры готовой детали согласно контрольной карте 	<ul style="list-style-type: none"> - не должно быть трещин; - не должно быть недолива материала; - не должно быть излишка материала.
100	Сверлильная	<ul style="list-style-type: none"> - возьмите заготовку из контейнера; - установите заготовку в патрон, предварительно удалив стружку воздухом; - нажмите на педаль зажатия патрона; - запустите цикл обработки; - извлеките деталь из патрона; - произведите замеры готовой детали согласно контрольной карте 	<ul style="list-style-type: none"> - не должно быть трещин; - не должно быть недолива материала; - не должно быть излишка материала.
110	Плоскошлифовальная	<ul style="list-style-type: none"> - возьмите заготовку из контейнера; - установите заготовку в патрон, предварительно удалив стружку воздухом; - нажмите на педаль зажатия патрона; - запустите цикл обработки; - извлеките деталь из патрона; - произведите замеры готовой детали согласно контрольной карте 	<ul style="list-style-type: none"> - не должно быть трещин; - не должно быть недолива материала; - не должно быть излишка материала.

Продолжение таблицы 5

№ операции	Наименование операции	Последовательность действий	Контролируемые параметры, требования
120	Плоскошлифовальная	<ul style="list-style-type: none"> - возьмите заготовку из контейнера; - установите заготовку в патрон, предварительно удалив стружку воздухом; - нажмите на педаль зажатия патрона; - запустите цикл обработки; - извлеките деталь из патрона; - произведите замеры готовой детали согласно контрольной карте 	<ul style="list-style-type: none"> - не должно быть трещин; - не должно быть недолива материала; - не должно быть излишка материала.
130	Плоскошлифовальная	<ul style="list-style-type: none"> - возьмите заготовку из контейнера; - установите заготовку в патрон, предварительно удалив стружку воздухом; - нажмите на педаль зажатия патрона; - запустите цикл обработки; - извлеките деталь из патрона; - произведите замеры готовой детали согласно контрольной карте 	<ul style="list-style-type: none"> - не должно быть трещин; - не должно быть недолива материала; - не должно быть излишка материала.
140	Плоскошлифовальная	<ul style="list-style-type: none"> - возьмите заготовку из контейнера; - установите заготовку в патрон, предварительно удалив стружку воздухом; - нажмите на педаль зажатия патрона; - запустите цикл обработки; - извлеките деталь из патрона; - произведите замеры готовой детали согласно контрольной карте 	<ul style="list-style-type: none"> - не должно быть трещин; - не должно быть недолива материала; - не должно быть излишка материала.
150	Моечная	-	-
160	Контрольная	-	-

Более подробно технология изготовления детали представлена в графической части в виде плана обработки.

2.4 Выбор СТО

В данном разделе необходимо для каждой операции и перехода подобрать такое оборудование, инструмент и измерительный прибор, чтобы с минимальными затратами средств и времени обеспечить выпуск продукции требуемого качества. [9]

Подбор оборудования.

Подбор станочного оборудования будем вести с учетом следующих принципов:

- рабочая зона станка должна обеспечивать обработку детали, при этом зона обработки должна быть не меньше требуемой, но в то же время не превышать значительно параметры обработки;
- подобранное оборудование должно соответствовать по точности детали;
- станки должны подбираться таким образом, чтобы обеспечивать максимальный съем материала и скорость обработки, при этом должны быть достигнуты требуемые качество поверхности и точность обработки;
- оборудование должно соответствовать действующим стандартам экологичности и безопасности;
- оборудование должно быть обеспечено технической поддержкой производителя и быстрой заменой комплектующих, в условиях санкционного давления рекомендуется использовать отечественное оборудование.

Станки с ЧПУ – это станки, управление которыми осуществляется при помощи специализированных программ. Человек напрямую управляет подачами только во время подготовительных операций (привязка инструмента, установка инструмента и т.д.). Благодаря программному

управлению станки широко применяются во всех отраслях промышленности, выдавая качественную продукцию с максимальной эффективностью. [13]

Основные преимущества станков с ЧПУ по сравнению с универсальными станками:

- высокая точность повторения, один раз составленная и проверенная программа позволяет выпускать большое количество деталей с минимальным процентом брака;
- позволяют изготавливать сложные поверхности с использованием универсальных режущих инструментов;
- при производстве деталей сложной формы не требуется высокая квалификация работника, так же не требуется большое количество работников;
- возможность работать круглосуточно с остановками только на техобслуживание;
- возможность автоматической смены инструментов, что позволяет, к примеру, для каждой операции использовать наиболее подходящую форму резца при токарной обработке;
- более безопасны, поскольку работник не управляет напрямую траекторией инструмента, к тому же не требуется постоянное внимание при обработке.

Выбранное оборудование для каждой операции занесем в таблицу 6.

Выбор приспособлений. Для обработки торцов и внутренних отверстий целесообразно применять специальные приспособления. Результаты подбора приспособлений занесем в таблицу 6.

В среднесерийном производстве экономически целесообразно использовать специализированный инструмент. В настоящее время промышленностью освоен выпуск широкой номенклатуры режущего инструмента, поэтому, учитывая сложную геометрию детали, для фрезерной

обработки будем использовать стандартные фрезы. Выбор инструмента произведем на основании рекомендаций сервиса CoroPlusToolguide.

Наименование и размер инструмента, марку материала, номер стандарта представлены в таблице 6.

При подборе мерительного инструмента будем придерживаться следующих рекомендаций:

- точность измерительных инструментов и приспособлений должна обеспечивать достоверность контроля;
- в единичном, мелкосерийном и среднесерийном производстве следует применять универсальные средства контроля (штангенциркули, микрометры, длинномеры; рычажно-зубчатые и пружинные измерительные головки, оптикомеханические приборы). В крупносерийном и массовом производстве следует применять специальный инструмент (калибры, шаблоны, автоматические измерительные устройства);
- использовать преимущественно стандартные средства контроля.

Подобранные инструменты для контроля на каждой операции занесены в таблицу 6.

Таблица 6 - Выбор СТО

№ операции	Рекомендуемое оборудование	Станочное приспособление	Режущий инструмент	Средство контроля
010	Фрезерный станок ABENE	Приспособление специальное	Фреза диаметр 210	Штангенциркуль (150 мм, 0.05 мм) ЧИЗ ШЦ-1 26322
020	Фрезерный станок ABENE	Приспособление специальное	Фреза диаметр 210	Штангенциркуль (150 мм, 0.05 мм) ЧИЗ ШЦ-1 26322

Продолжение таблицы 6

№ операции	Рекомендуемое оборудование	Станочное приспособление	Режущий инструмент	Средство контроля
030	Фрезерный станок ABENE	Приспособление специальное	Фреза диаметр 210	Штангенциркуль (150 мм, 0.05 мм) ЧИЗ ШЦ-1 26322
040	Фрезерный станок ABENE	Приспособление специальное	Фреза диаметр 210	Штангенциркуль (150 мм, 0.05 мм) ЧИЗ ШЦ-1 26322
050	Фрезерный станок ABENE	Приспособление специальное	Фреза диаметр 210	Штангенциркуль (150 мм, 0.05 мм) ЧИЗ ШЦ-1 26322
060	Фрезерный станок ABENE	Приспособление специальное	Фреза диаметр 210	Штангенциркуль (150 мм, 0.05 мм) ЧИЗ ШЦ-1 26322
070	Фрезерный станок ABENE	Приспособление специальное	Фреза диаметр 210	Штангенциркуль (150 мм, 0.05 мм) ЧИЗ ШЦ-1 26322
080	Фрезерный станок ABENE	Приспособление специальное	Фреза диаметр 210	Штангенциркуль (150 мм, 0.05 мм) ЧИЗ ШЦ-1 26322
090	Сверлильный станок FANUC	Приспособление специальное	Сверло диаметр 24; Сверло диаметр 6,5; Метчик М8-7Н	Штангенциркуль (150 мм, 0.05 мм) ЧИЗ ШЦ-1 26322
100	Сверлильный станок FANUC	Приспособление специальное	Сверло диаметр 6,5; Метчик М8-7Н	Штангенциркуль (150 мм, 0.05 мм) ЧИЗ ШЦ-1 26322
110	Плоскошлифовальный станок JUNS J630-D	Приспособление специальное	Круг шлифовальный 1- 500×50×60 24AF16L6V5	Штангенциркуль (150 мм, 0.05 мм) ЧИЗ ШЦ-1 26322
120	Плоскошлифовальный станок JUNS J630-D	Приспособление специальное	Круг шлифовальный 1- 500×50×60 24AF16L6V5	Штангенциркуль (150 мм, 0.05 мм) ЧИЗ ШЦ-1 26322

Продолжение таблицы 6

№ операции	Рекомендуемое оборудование	Станочное приспособление	Режущий инструмент	Средство контроля
130	Плоскошлифовальный станок JUNS J630-D	Приспособление специальное	Круг шлифовальный 1- 500×50×60 24AF16L6V5	Штангенциркуль (150 мм, 0.05 мм) ЧИЗ ШЦ-1 26322
140	Плоскошлифовальный станок JUNS J630-D	Приспособление специальное	Круг шлифовальный 1- 500×50×60 24AF16L6V5	Штангенциркуль (150 мм, 0.05 мм) ЧИЗ ШЦ-1 26322
150	Моечная			
160	Контрольная			

Принятая в таблице 6 технологическая оснастка и инструмент позволяют обеспечить выполнение технологического процесса наиболее эффективным образом. [15]

2.5 Разработка технологических операций

Нормы времени на выполнение операций определяются расчетным методом, формула 5. Норма штучного времени, мин:

$$t_{шт} = t_0 + t_d + t_{т.о} + t_{орг.обсл} \quad (5)$$

где t_0 – основное время обработки;

t_d – вспомогательное время (установка – снятие заготовки, запуск – остановка станка, контроль детали, уборка станка);

$t_{т.о}$ – соответственно время технического и организационного обслуживания;

$t_{орг.обсл}$ – время на организацию обслуживания. [1], [16].

Оперативное время, формула 6:

$$t_{on} = t_0 + t_e \quad (6)$$

Норма времени на техническое обслуживание оборудования, формула 7:

$$t_{m.o.} = 0,1 \cdot t_0 \quad (7)$$

Норма времени на организацию обслуживания, формула 8, мин:

$$t_{op.ob} = 0,07 \cdot t_{on} \quad (8)$$

Определяем нормы времени для всех операций и заносим их в таблицу 7.

Штучно – калькуляционное время на изготовление одной детали состоит из штучного $t_{шт}$ и подготовительно-заключительного $t_{п-з}$ времени на одну деталь, формула 9:

$$t_{шт-к} = t_{шт} + t_{п-з} \text{ мин.} \quad (9)$$

Результаты выбора и расчета заносим в таблицу 7.

Таблица 7 – Нормы времени для ТП изготовления детали

№ операции	S, мм/мин	n, об/мин	T, мин	To, мин	Tшт, мин
000	-	-	-	-	-
010	0,6	600	60	1	1,6
020	0,6	600	60	1	1,6
030	0,6	600	60	0,89	1,2
040	0,6	600	60	0,99	1,4

Продолжение таблицы 7

№ операции	S, мм/мин	n, об/мин	T, мин	T _о , мин	Tшт, мин
050	0,6	600	60	0,9	1,3
060	0,6	600	60	0,7	1,1
070	0,6	600	60	0,6	1
080	0,6	600	60	0,8	1,2
090	0,2	400	60	0,72	1,55
100	0,2	400	60	0,5	1,3
110	0,01	2200	-	0,8	1,2
120	0,01	2200	-	0,8	1,2
130	0,01	2200	-	0,4	0,8
140	0,01	2200	-	0,4	0,8
150	-	-	-	-	-
160	-	-	-	-	-

Таким образом, данные приведенные выше в разделе 2 позволяют выполнить графический необходимый материал, а именно:

- выполнить чертеж заготовки;
- выполнить чертеж плана обработки;
- выполнить чертежи наладок.

В приложении «А» данной работы представлена маршрутная карта, а в приложении «Б» – операционные карты.

Таким образом, техпроцесс изготовления корпуса можно считать разработанным.

3 Совершенствование инструмента

3.1 Расчет и проектирование приспособления

Станочное приспособление проектируем для 040 фрезерной операции, операционный эскиз которой представлен на рисунке 3.

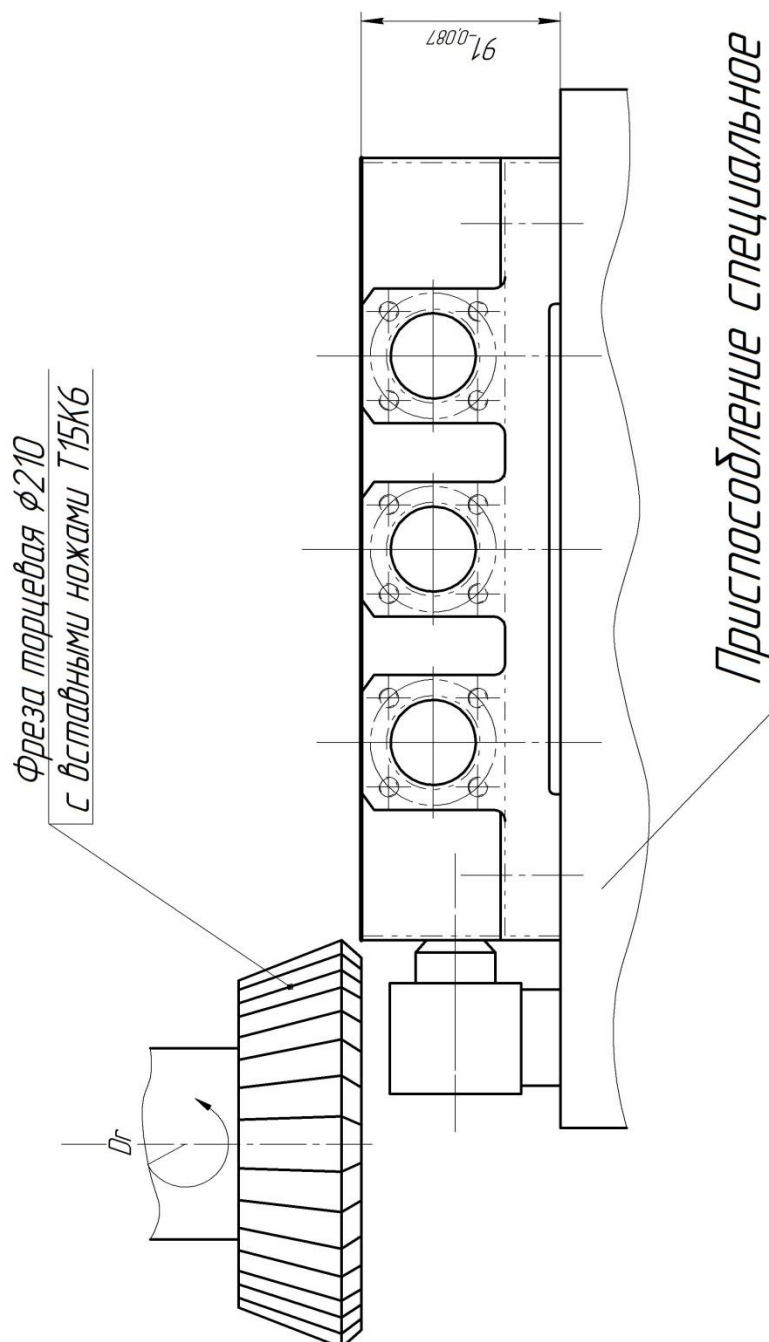


Рисунок 3 – Операционный эскиз операции 020

Деталь выполнена из стали 20Л, твердость 170 НВ. Требуемая шероховатость поверхности Ra6.3. Размеры и допуски проставлены на операционном эскизе. [2]

Обработка производится на фрезерном станке ABENE.

Подбор режущего инструмента и расчет режимов резания для данной операции произведен автоматизированным способом с помощью сервиса CoroPlusToolguide (<https://www.sandvik.coromant.com>).

Обработка черновая, ведется в 2 прохода, скорость резания для каждого прохода 130 м/мин, глубина резания 3 мм, подача 0,6 мм/об.

Обработку ведем фрезой MILL-1289-0720-AE 1211 с пластиной DNMG 11 04 04-PM 4425.

Тип проектируемого приспособления – специальное.

Принцип действия приспособления.

При обработке каждая деталь устанавливается в приспособление плоской поверхностью и с упором в торец, реализуется формой элемента. Таким образом, приспособление обеспечивает полное базирование детали (6 степеней свободы). Зажим детали происходит с помощью гидроцилиндра двойного действия. Для этого масло подается в штоковую полость, поршень с прикрепленным к нему опорной гайкой и штоком движется вправо, зажимает при этом деталь. Деталь обрабатывается. Для раскрепления детали масло подается в бесштоковую полость, поршень движется влево, разжимается деталь

Спроектированное приспособление (рисунок 4) является одноместным отвечающим условиям серийного производства.

«Решая задачу статики на равновесие твердого тела, получим зависимости для определения усилий зажима по осям. Данные по такому расчету представим в виде таблицы 8. Расчет основных параметров привода и зажимного механизма патрона приведем ниже в виде таблицы 9.» [19]

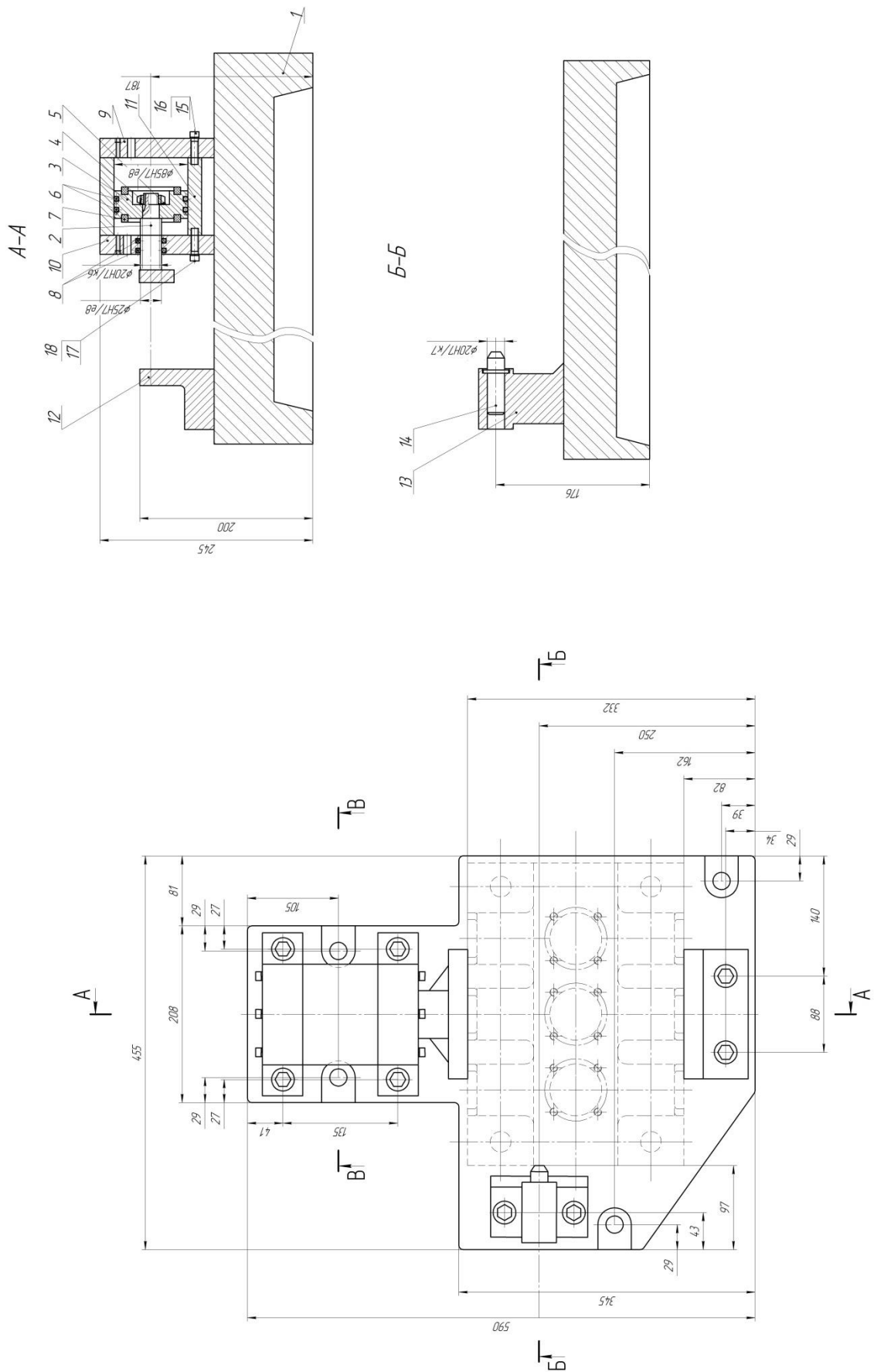


Рисунок 4 – Общий вид приспособления

Таблица 8 – Определение усилия зажима

Расчетная зависимость	По оси X	По оси Y	По оси Z
Момент резания	$M_P^I = \frac{P_x \cdot D_1}{2}$	$M_P^{II} = P_y \cdot l^I$	$M_P^I = \frac{P_z \cdot D_1}{2}$
Момент закрепления	$M_3^I = \frac{W \cdot f \cdot D_2}{2}$	$M_3^{II} = \frac{2}{3} \cdot W^{II} \cdot f \cdot D_2$	$M_3^I = \frac{W \cdot f \cdot D_2}{2}$
Коэффициент запаса	2,5	2,5	2,5
Сила зажима	$W_z^I = \frac{K \cdot P_z \cdot D_1}{f \cdot D_2}$	$W_3^{II} = \frac{3 \cdot K \cdot P_y \cdot l^I}{2 \cdot f \cdot D_2}$	$W_z^I = \frac{K \cdot P_z \cdot D_1}{f \cdot D_2}$
Расчет силы зажима по осям	$W_z = \frac{2,5 \cdot 1576 \cdot 80}{0,3 \cdot 57,5} = 835 \text{ Н}$	$W_3^{II} = \frac{3 \cdot 2,5 \cdot 732 \cdot 730 \cdot 0,66}{2 \cdot 0,3 \cdot 57,5} = 1820 \text{ Н}$	$W_z = \frac{2,5 \cdot 1576 \cdot 80}{0,3 \cdot 57,5} = 3854,2 \text{ Н}$
Корректировка силы зажима	$W_1 = \frac{W}{1 - 3 \cdot f_1 \cdot (L_K / H_K)}; W_1 = \frac{3854,72}{1 - 3 \cdot 0,1 \cdot (40/60)} = 4412 \text{ Н}$		

Таблица 9 – Основные параметры привода патрона

Параметр	Расчетная зависимость	Расчет
Передаточное отношение	$i_{с.кл.} = \frac{1}{\text{tg}(\alpha + \varphi) + \text{tg}\varphi_1}$	$i_{с.кл.} = 1$
Усилие привода	$Q = W_1 / i_c$	$Q = 19777 / 2,3 = 4412 \text{ Н.}$
Диаметр поршня, мм	$D = 1,13 \cdot \sqrt{\frac{Q}{p \cdot \eta}}$	$D = 1,13 \cdot \sqrt{\frac{8598}{0,4 \cdot 0,9}} = 82,1 \text{ мм}$
Значение диаметра поршня, мм	-	85 (для гидравлического привода)
Погрешность установки	$\varepsilon_y = \frac{\omega A_\Delta}{2} = 0,5 \sqrt{\Delta_1^2 + \Delta_2^2 + \dots + \Delta_5^2}$	$\varepsilon_y = 0,5 \sqrt{0,025^2 + 0,015^2 + 0,025^2 + 0,01^2 + 0,025^2} = 0,0234 \text{ мм}$

Чертеж патрона представлен в графической части, а в приложении «В» данной работы приложена спецификация на приспособление.

3.2 Проектирование инструмента

Спроектируем инструмент – фреза, для обработки плоскости на операции 040 Фрезерная. Общий вид фрезы представлен на рисунке 5.

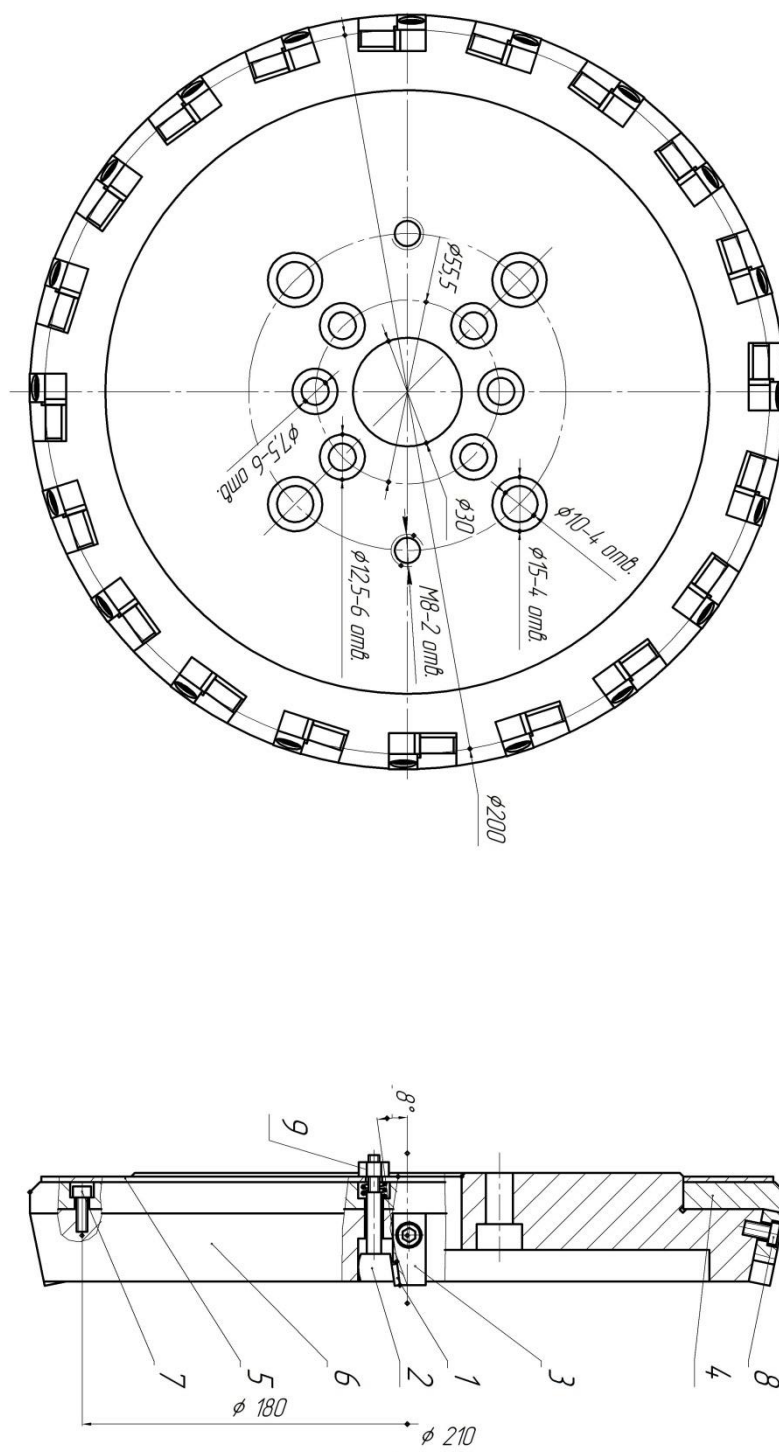


Рисунок 5 – Общий вид фрезы

По рекомендациям сервиса CoroPlusToolguide была подобрана фреза MILL-1289-0720-AE 1211, а так же подобраны режимы резания:

- $t = 3$ мм – принятая глубина резания;
- $S = 0,6$ мм/об – принятая подача;
- $V = 420$ м/мин – принятая скорость резания. [20]

В качестве материала для хвостовика фрезы сталь 40Х с $\sigma_b = 690$ МПа и допустимым напряжением на изгиб $\sigma_{и} = 200$ МПа. Диаметр рабочей части фрезы 200 мм. [20]

Главную составляющую силы резания находим по формуле 10 [11].

Постоянная и показатели степени для прорезания конструкционной стали резцом с режущей частью из твердого сплава составляют [11]: $C_p = 408$, $x = 0,72$, $y = 0,8$, $n = 0$. Подставив данные коэффициенты, находим:

$$P_z = 10 \cdot 478 \cdot 0,7^{0,72} \cdot 0,06^{0,8} \cdot 228^0 \cdot 0,85 = 620 \text{ Н};$$

Максимальная нагрузка, допускаемая прочностью фрезы круглого сечения, рассчитывается по формуле 10:

$$P_{Z \max} = \frac{\pi d^3 \sigma_{и}}{32l} \approx \frac{d^3 \sigma_{и}}{10l}, \quad (10)$$

,где $d = 6$ мм = 0,006 м – принятый диаметр фрезы;

$l = 100$ мм = 0,1 м - принятая длина вылета фрезы;

$\sigma_{и} = 200$ МПа - допустимое напряжение фрезы на изгиб.

$$P_{Z \max} = \frac{0,006^3 \cdot 200 \cdot 10^6}{10 \cdot 0,1} = 1200 \text{ Н}.$$

Максимальная нагрузка, допускаемая жёсткостью фрезы, определяется с учётом допустимой стрелы прогиба резца по формуле 11:

$$P_{Z ж.мах} = \frac{3fEJ}{l^3} = \frac{3fE(0,05 \cdot d^4)}{l^3} = \frac{0,15fEd^4}{l^3}, \text{ где} \quad (11)$$

$f = 0,05$ мм – допустимая стрела прогиба фрезы при окончательном фрезеровании;

$d = 0,006$ м – принятый диаметр фрезы;

$l = 0,1$ м – принятая длина вылета фрезы;

$E = 2 \cdot 10^{11}$ Па – модуль упругости материала фрезы.

$$P_{Z ж.мах} = \frac{0,15 \cdot 0,05 \cdot 2 \cdot 10^{11} \cdot 0,006^4}{0,1^3} = 1270 \text{ Н.}$$

Необходимо, чтобы выполнялись условия по формуле 12:

$$\begin{cases} P_Z \leq P_{Z \text{ мах}} \\ P_Z \leq P_{Z ж.мах} \end{cases} \quad (12)$$

$$\begin{cases} 620 < 1200 \text{—условие выполняется;} \\ 620 < 1270 \text{—условие выполняется.} \end{cases}$$

Чертеж фрезы представлен на листе графической части данной работы.

Таким образом, в данном разделе разработана необходимая оснастка для реализации техпроцесса.

4. Безопасность и экологичность технического объекта

Предупреждение профессиональных заболеваний и отравлений на производстве достигается разработкой технологических процессов, в которых вредные вещества заменяются безвредными, а также модернизацией технологического оборудования и его усовершенствованием, медико-профилактическими мероприятиями.

На каждом предприятии должен осуществляться систематический контроль состояния воздуха рабочей зоны. Генеральным планом определяется необходимая территория, размещение на ней строений и сооружений, их габаритные размеры, инженерные сооружения и благоустройство участка предприятия.

Планировка строений и сооружений на территории предприятий, наличие достаточных санитарных и противопожарных рвов и препятствий, обеспечение безопасной эвакуации людей, различные вспомогательные устройства (отопление, освещение, вентиляция и др.) регламентируются в соответствии с требованиями санитарных норм.

Загазованность и запылённость помещений, которые находятся на производственной территории, зависит от условий естественного проветривания. Поэтому не рекомендуется строить сооружения сложной конфигурации, особенно П и Ш-образной формы, а также сооружения с замкнутыми дворами.

Оборудование водоснабжения для хозяйственно – бытовых, производственных и противопожарных целей выбирают в соответствии с требованиями действующих санитарных норм.

Источники водоснабжения и качество воды регламентируются государственными стандартами и санитарными нормами в зависимости от целей, на которые используется вода.

Все производственные и вспомогательные помещения должны вентилироваться.

Вентиляция – это совокупность мероприятий и средств, которые обеспечивают расчетный воздухообмен в помещениях. Целью вентиляционных мероприятий является обеспечение чистоты воздуха и необходимых метеорологических условий в производственных помещениях.

В зависимости от того, с какой целью работает система вентиляции, - для поступления или удаления воздуха из помещения или для того и другого одновременно, она может быть приточной, вытяжной или приточной - вытяжной. По месту действия вентиляция бывает обще обменной и локальной.

К числу распространенных опасных факторов, имеющих место на производстве, относятся грузоподъемные механизмы и машины, сосуды давления, котлы, трубопроводы, механическое и транспортное оборудование, их подвижные и вращающиеся части, электрические установки, кабели и провода, которые могут быть причиной поражения электрическим током, ядовитые, удушающие и взрывоопасные газы, пожары, природные явления.

К вредным факторам, относятся факторы, действие которых на работника может привести к заболеванию. Опасные и вредные производственные факторы по природе действия подразделяются на физические (движущиеся машины и механизмы, вибрация и производственный шум, повышенная скорость воздуха, недостаточное освещение, наличие в воздухе пыли и вредных газов), химические (обще токсические, канцерогенные, раздражающие, влияя на репродуктивную функцию), биологические (микроорганизмами), психофизиологические (физические перегрузки, нервно-психические перегрузки).

Наличие некоторых опасностей, таких как, ураган, шторм, является следствием независящих от человека причин и явлений. Такие явления не всегда можно предотвратить и предсказать. Но в абсолютном большинстве опасности и вредность возникают в процессе производства по причинам организационного и технического характера. Они полностью зависят от работодателя, проектировщиков, производителей оборудования, инженерно-

технического персонала служб охраны труда и, наконец, самих работников.

Производственный травматизм классифицируется по следующим признакам: по степени связи с производством, по числу пострадавших, по степени тяжести травм по характеру воздействия на человека и характера повреждений.

По степени связи с производством несчастные случаи подразделяются на случаи, связанные с производством и случаи непромышленного характера.

По числу пострадавших различают одиночные и групповые несчастные случаи. К групповым относятся случаи, которые произошли одновременно с двумя и более работниками, независимо от степени тяжести несчастного случая с каждым из потерпевших.

По степени тяжести травм несчастные случаи могут быть со смертельным исходом и без него.

На предприятии должны быть разработаны планы предупреждения и ликвидации возможных аварий.

Защита окружающей среды в производственной деятельности - это комплекс мер, направленных на недопущение загрязнения окружающей среды вредными факторами производства.

В существующем законодательстве много внимания уделяется вопросам охраны окружающей среды. Ужесточение требований к производству и материалам, а также разработка новых производственных и утилизационных технологий позволят уменьшить антропогенную нагрузку на окружающую среду.

Технологический паспорт объекта представлен в виде таблицы 10 [7].

Таблица 10 - Паспорт объекта

Объект	Технологическая операция	Наименование должности работника	Оборудование, техническое устройство, приспособление	Материалы и вещества
Заготовительная	Литье	Литейщик	Литейная машина	Сталь 20Л, смазки графитовые
Механическая обработка	Фрезерная	Оператор станков с ЧПУ	Фрезерный станок ABENE	Сталь 20Л, СОЖ, ветошь

«В таблице 11 рассматриваются риски. В подразделе приводится систематизация производственно-технологических и эксплуатационных рисков, к которым относят вредные и опасные производственные факторы, источником которых являются оборудование и материалы, используемые при изготовлении детали» [7].

Таблица 11 - Определение рисков

Технологическая операция	Опасный и вредный производственный фактор (ОВПФ)	Источник ОВПФ
Литье	«ОВПФ, связанные с чрезмерным высоким уровнем температуры объектов ОВПФ, связанные с чрезмерным загрязнением воздушной среды в зоне дыхания Факторы физического воздействия: Неподвижные части колющие, режущие, обдирающие части твердых объектов Движущиеся твердые объекты.» [7]	Литейная машина

Продолжение таблицы 11

Технологическая операция	Опасный и вредный производственный фактор (ОВПФ)	Источник ОВПФ
Фрезерование	<p>«Факторы физического воздействия: Неподвижные части колющие, режущие, обдирающие части твердых объектов Движущиеся твердые объекты ОВПФ, связанные с чрезмерным высоким уровнем температуры объектов ОВПФ, связанные с чрезмерным загрязнением воздушной среды в зоне дыхания ОВПФ, связанные с механическими колебаниями твердых тел ОВПФ, связанные с акустическими колебаниями твердых тел ОВПФ, связанные с электрическим током ОВПФ, связанные с электромагнитными полями Факторы химического воздействия: токсического, раздражающего (через органы дыхания) Факторы, обладающие свойствами психофизиологического воздействия: Статическая нагрузка Перенапряжение анализаторов.» [7]</p>	<p>«Фрезерный станок АВЕНЕ зона резания, зажимные губки патрона, фрезы, СОЖ, стружка Заготовка, инструмент Пульт управления станком, смазки Манипуляция заготовкой, контроль и управление» [7]</p>

Снижение рисков достигается мерами (таблица 12)» [7] .

Таблица 12 – Мероприятия снижения уровня ОВПФ

ОВПФ	Технические средства, организационные методы	Средства защиты (СИЗ)
«Неподвижные части колющие, режущие, обдирающие части твердых объектов Движущиеся твердые объекты ОВПФ, связанные с чрезмерным высоким уровнем температуры объектов» [7]	«Защитный кожух на станке, ограждения Инструктажи по охране труда» [7]	«Костюм для защиты от загрязнений, перчатки с полимерным покрытием, ботинки кожаные, очки защитные» [7]
«Факторы химического воздействия: токсического, раздражающего (через органы дыхания)» [7]	Организация вентиляции Инструктажи по охране труда	-

Продолжение таблицы 12

ОВПФ	Технические средства, организационные методы	Средства защиты (СИЗ)
«ОВПФ, связанные с механическими колебаниями твердых тел» [7]	«Виброгасящие опоры снизить время контакта с поверхностью подверженной вибрации Инструктажи по охране труда» [7]	Резиновые виброгасящие покрытия
«ОВПФ, связанные с чрезмерным загрязнением воздушной среды в зоне дыхания» [7]	«Организация вентиляции Инструктажи по охране труда» [7]	-
«ОВПФ, связанные с акустическими колебаниями твердых тел» [7]	«Использование звукопоглощающих Материалов Инструктажи по охране труда» [7]	Применение противозумных вкладышей
«ОВПФ, связанные с электрическим током ОВПФ, связанные с электромагнитными полями» [7]	«Заземление станка изоляция токоведущих частей применение предохранителей Инструктажи по охране труда Соблюдение периодичности и продолжительности регламентированных перерывов» [7]	Резиновые напольные покрытия, перчатки с полимерным покрытием
Статическая нагрузка Перенапряжение анализаторов	Организация освещения Инструктажи по охране труда	-

«В таблицах 13 – 16 рассматриваются источники пожарной опасности, а также средства, которые необходимо применить, и меры организационного характера, которые необходимо использовать, для обеспечения пожарной безопасности» [7].

Таблица 13 – Идентификация классов и опасных факторов пожара

Участок	Оборудование	Номер пожара	Опасные факторы при пожаре	Сопутствующие факторы при пожаре
Участок обработки корпуса	Фрезерный станок ABENE	Класс В, Е	«Пламя и искры; неисправность электропроводки; возгорание промасленной ветоши» [7]	«Части оборудования, изделий и иного имущества; Вынос напряжения на токопроводящие части станка; воздействие огнетушащих веществ» [7]

Таблица 14 – Выбор средств пожаротушения

Средства пожаротушения				Оборудование
первичные	мобильные	стационарные	автоматики	
«Ящик с песком, пожарный гидрант, огнетушители» [7]	Пожарные автомобили	Пенная система тушения	«Технические средства по оповещению и управлению эвакуацией» [7]	Напорные пожарные рукава

Таблица 15 – Средства защиты и пожаротушения

СИЗ	Инструмент	Сигнализация
«Веревки пожарные карабины пожарные противогазы, респираторы» [7]	Лопаты, багры, ломы и топоры ЩП-Б	Автоматические извещатели

Таблица 16 – Средства обеспечения пожарной безопасности

Процесс, оборудование	Организационно-технические меры	Нормативные требования
Технология изготовления корпуса	«Применение смазочно-охлаждающих жидкостей с использованием негорючих веществ Хранение промасленной ветоши в негорючих ящиках ; Общее руководство и контроль за состоянием пожарной безопасности на предприятии.» [7]	«Наличие пожарной сигнализации, Наличие автоматической системы пожаротушения, первичные средств пожаротушения, проведение инструктажей» [7]

Результаты анализа в таблицах 17 и 18. Мероприятия направлены на защиту гидросферы, атмосферы и литосферы.

Таблица 17 – Определение экологически опасных факторов объекта

Производственный технологический процесс	Структурные элементы технологического процесса	Опасные и вредные выбросы в воздух	Сточные воды	Воздействие объекта на литосферу
Технологический процесс изготовления корпуса	Фрезерный станок ABENE	Стружка Токсические испарения Масляный туман	Взвешенные вещества и нефтепродукты отработанные жидкие среды	Отходы стружки Промасленная ветошь Растворы жидкостей

Таблица 18 – Разработанные мероприятия для снижения антропогенного негативного воздействия

Объект воздействия	Технология изготовления корпуса
на атмосферу	Фильтрационные системы для системы вентиляции участка
на гидросферу	Локальная многоступенчатая очистка сточных вод
на литосферу	Разделение, сортировка, утилизация на полигонах отходов

«Рассматривается обработка на заготовительной и фрезерной операциях. Подробно рассмотрена операция, выполняемая на фрезерном станке ABENE, которая включает переходы фрезерования. Задействован оператор станков с ЧПУ. Приспособление – специальное. Инструмент – фрезы. Применяются материалы: сталь 20Л, СОЖ - эмульсия, ветошь (таблица 10)» [21].

«Идентификация профессиональных рисков выполнена для фрезерной операции, что позволило определить ОВПФ. Данные факторы представлены в таблице 11» [7].

«Для их устранения и снижения негативного воздействия применяются методы и средства, представленные в таблице 12» [7].

«Выполнена определение класса, опасных факторов пожара для участка изготовления корпуса (таблица 13). Проводится выбор средств

пожаротушения (таблица 14, 15), мер по обеспечению пожарной безопасности процесса изготовления корпуса (таблица 16)» [7].

«Определены негативные факторы воздействия процесса изготовления корпуса на окружающую среду (таблица 17). Указаны организационно-технические мероприятия по снижению вредного антропогенного влияния технологии на экологию: атмосферы – оснащение фильтрующими элементами системы производственной вентиляции, гидросферы – использованием системы многоступенчатой очистки сточных вод; литосферы – сортировкой отходов и их утилизацией на специальных полигонах (таблица 18)» [7].

«Выявив и проанализировав технологию изготовления корпуса и, ее воздействие на среду, делаем вывод, что данная технология удовлетворяет нормам по защите здоровья человека и окружающей среде.» [7]

Большую роль в повышении производительности труда играет правильная организация рабочего места. Рабочее место – это часть производственной площади, оснащенная всеми необходимыми орудиями и средствами труда, в том числе вспомогательными устройствами и приспособлениями, предназначенными для выполнения определенной работы.

Таким образом, безопасность и экологичность технического объекта реализована при изготовлении корпуса.

5 Экономическая эффективность работы

Целью раздела является экономическое обоснование целесообразности внедрения разработанного технологического процесса изготовления детали «Корпус приспособления спутника». Способ получения заготовки, ее масса, материал детали, последовательность технологических операций, применяемое оборудование, оснастка и инструмент, а также трудоемкость выполнения операций подробно описаны в предыдущих разделах бакалаврской работы.

Для решения поставленной цели используются учебно-методическое пособие по выполнению экономического раздела выпускной квалификационной работы [10]. На основе этого пособия составлен алгоритм последовательности выполнения необходимых расчетов, для определения экономической эффективности. Визуализация этого алгоритма представлена на рисунке 6.



Рисунок 6 – Алгоритм последовательности экономических расчетов

Расчет элементов технологической себестоимости состоит из определения ряда экономических показателей, которые представлены на рисунке 7.

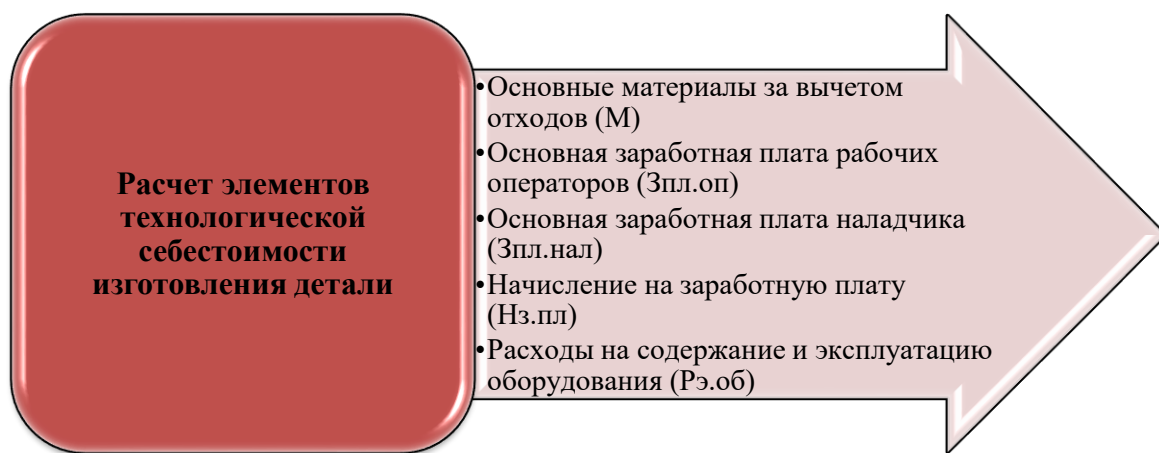


Рисунок 7 – Экономические показатели, входящие в технологическую себестоимость

Результаты расчетов экономических показателей представлены на рисунке 8.



Рисунок 8 – Расчет элементов технологической себестоимости изготовления детали «Корпус»

Анализируя рисунок 8, можно сказать, что максимальное влияние на величину технологической себестоимости оказал такой показатель как основные материалы за вычетом отходов, его доля составила 81,2%.

Пункт «калькуляция себестоимости изготовления детали» так же состоит из определения ряда экономических показателей, которые представлены на рисунке 9.

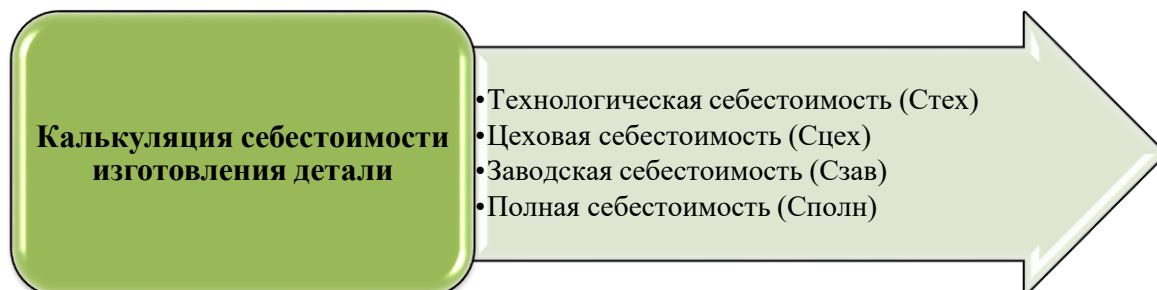


Рисунок 9 – Экономические показатели, входящие в технологическую себестоимость

В результате проведенных расчетов по пункту 2, был определен размер полной себестоимости, которая составила 640,28 рублей.

Как и все предыдущие пункты алгоритма последовательности экономических расчетов, пункт «Расчет капитальных вложений в технологический процесс», также имеет обязательное определение ряда показателей, которые представлены на рисунке 10.

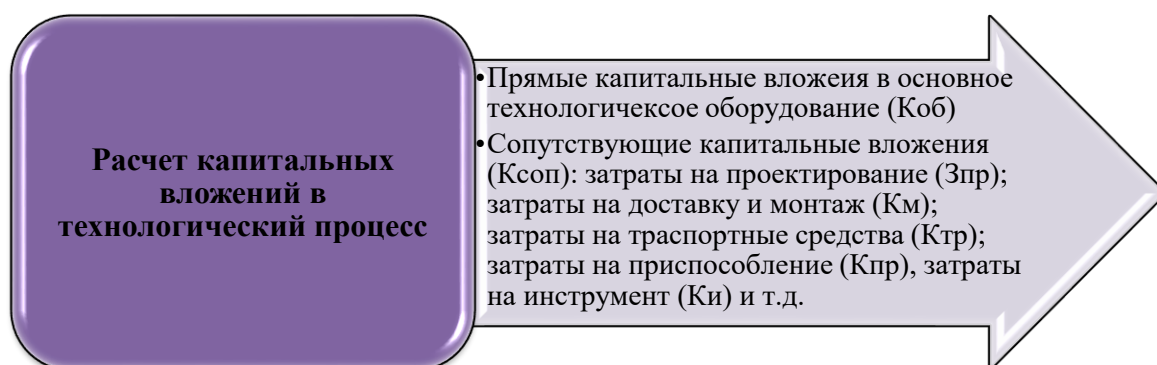


Рисунок 10 – Экономические показатели, из которых состоят капитальные вложения

Результаты расчетов экономических показателей представлены на рисунке 11.

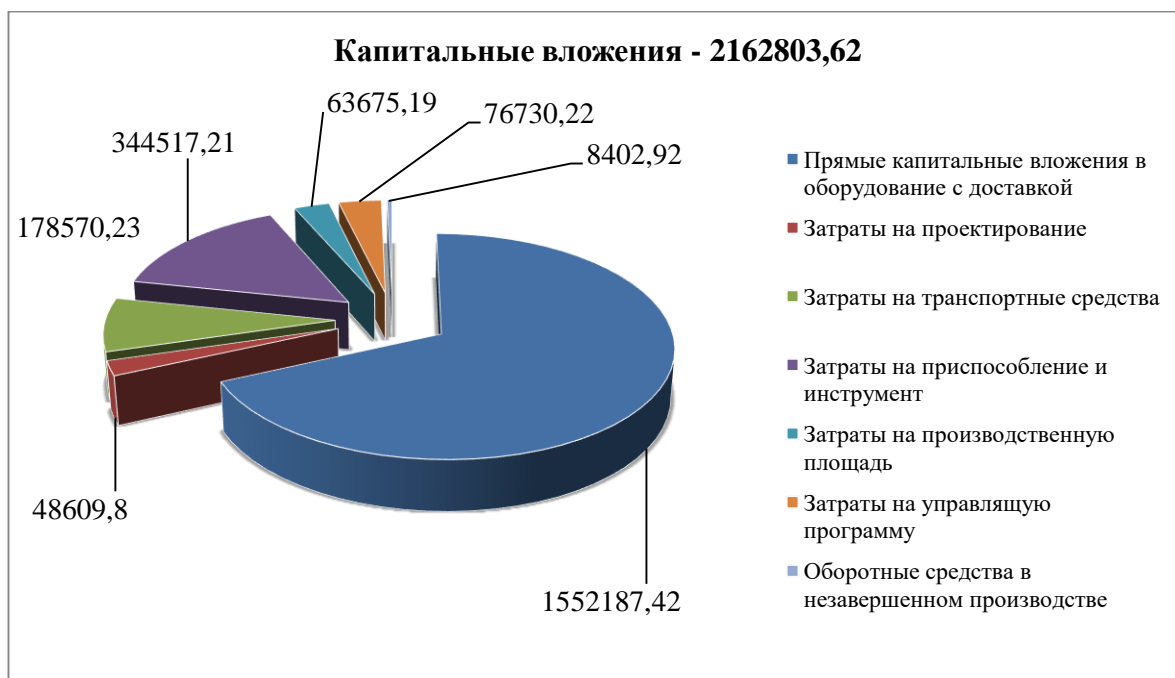


Рисунок 11 – Расчет капитальных вложений в технологический процесс изготовления детали «Корпус»

Анализируя рисунок 11, можно сказать, что максимальное влияние на величину капитальных вложений оказал такой показатель как прямые капитальные вложения в основное технологическое оборудование с учетом доставки, их доля составила 63,5%.

Последний пункт алгоритма тоже имеет ряд обязательных расчетов соответствующих экономических показателей, которые представлены на рисунке 12.

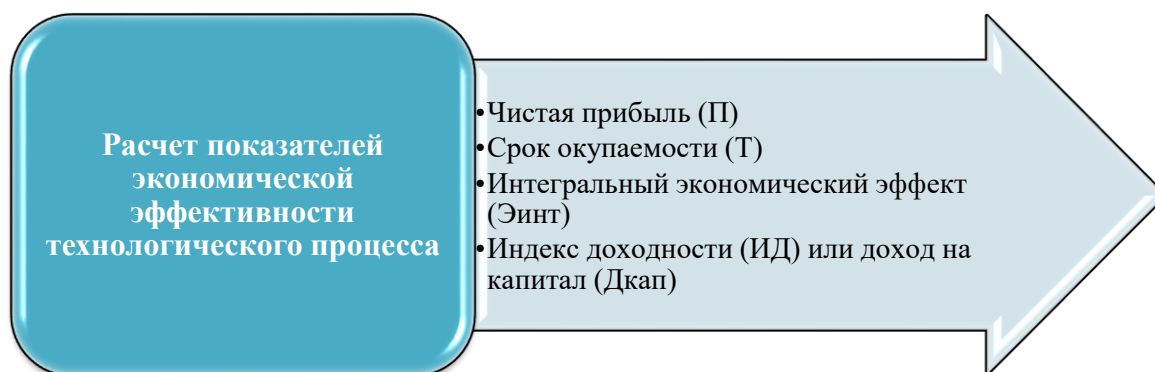


Рисунок 12 – Показатели, необходимые для расчета экономической эффективности

Значения, описанных на рисунке 12 показателей, применительно к анализируемому технологическому процессу представлены на рисунке 13.



Рисунок 13 – Показатели экономической эффективности технологического процесса изготовления детали «Корпус»

Анализируя представленные на рисунке 13 показатели, можно сделать вывод о том, предложенный технологический процесс изготовления детали «Корпус приспособления спутника» является эффективным, т.к. интегральный экономический эффект является положительной величиной и составляет 406568,88 рублей. Инвестиции, вложенные в технологический процесс, окупятся в течение 3-х лет, обеспечив прибыль на каждый вложенный рубль в размере 1,19 рублей.

Заключение

При выполнении данной бакалаврской работы проведен целый комплекс конструкторских, проектных расчетов касающихся вопросов проектирования техпроцесса, оснастки и других важных элементов, необходимых для разработки техпроцессов. Выполнены все необходимые чертежи в графической части работы.

Был рассчитан и выбран наиболее рациональный метод получения заготовки с представленным чертежом в графической части. Был разработан маршрут обработки детали, структура и содержание технологических операций, выбрана схема базирования заготовки, определены металлорежущие станки, металлорежущий инструмент для обработки, станочные приспособления, измерительные устройства и измерительный инструмент. Также были определены припуски на механическую обработку детали и рассчитаны режимы резания, выполнено нормирование технологического процесса.

Была разработана конструкция устройства для установки и закрепления детали с представленным чертежом в графической части.

В результате выполнения выпускной квалификационной работы были получены практические знания и навыки, которые нужны не только при выполнении квалификационной работы, но и при работе на производстве.

Самое главное в проделанной работе это то, что удалось достичь положительного экономического эффекта и срока окупаемости ниже базового при заданной годовой программе выпуска деталей. Именно это было необходимо для достижения главной цели выпускной квалификационной работы.

Таким образом, цель бакалаврской работы, ранее сформулированная в разделе «Введение» - разработка технологического процесса изготовления корпуса с минимальной себестоимостью достигнута.

Список используемых источников

- 1 Барановский Ю.В. Режимы резания металлов. Справочник / Ю.В. Барановский. - Изд. 3-е, перераб. и доп. - М., Машиностроение, 1995 г., 320 с.
- 2 Белоусов А.П. Проектирование станочных приспособлений: Учеб. пособие для учащихся техникумов. / А.П. Белоусов.; 3-е изд., перераб. И доп.– М.: (Высшая школа), 1980, 240 с.
- 3 Боровков, В.М. Разработка и проектирование чертежа штамповки. Метод. Указания / В.М. Боровков, ТолПИ, 1990., 25 с.
- 4 Боровков В.М. Экономическое обоснование выбора заготовки при проектировании технологического процесса. Метод. Указания / В.М. Боровков, ТолПИ, 1990., 45 с.
- 5 Горбацевич А.Ф. Курсовое проектирование по технологии машиностроения: Учеб. Пособие для вузов. / А.Ф.Горбацевич, В.А. Шкред; 5-е издание, стереотипное. Перепечатка с 4-го издания. – М: ООО ИД «Альянс», 2007.- 256 с.
- 6 Гордеев А.В. Выбор метода получения заготовки. Метод, указания / А.В. Гордеев, - Тольятти, ТГУ, 2004.-9 с.
- 7 Горина Л.Н. Обеспечение безопасных условий труда на производстве. Учеб. Пособие. / Л.Н. Горина, - Тольятти, 2016, 68 с.
- 8 ГОСТ Р 53464-2009. Отливки из металлов и сплавов. Допуски размеров, массы и припуски на механическую обработку [Текст]. – Взамен ГОСТ 26645-85; введ. 2010-24-08. – М.: Стандартинформ, 2010. – 35 с.
- 9 Добрыднев И.С. Курсовое проектирование по предмету "Технология машиностроения" / И.С. Добрыднев, - М: Машиностроение 1985, 184 с.
- 10 Зубкова Н.В. Методическое указание к экономическому обоснованию курсовых и дипломных работ по совершенствованию технологических процес-сов механической обработки деталей (для студентов специальностей 120100 / Н.В. Зубкова,– Тольятти: ТГУ, 2015, 46 с.

11 Ковшов, А. Н. Технология машиностроения : учебник / А. Н. Ковшов. — 3-е изд., стер. — Санкт-Петербург : Лань, 2016. — 320 с. — ISBN 978-5-8114-0833-7.

12 Маталин А. А. Технология машиностроения : учебник / А. А. Маталин. — 4-е изд., стер. — Санкт-Петербург : Лань, 2016. — 512 с. — ISBN 978-5-8114-0771-2.

13 Михайлов А.В. Методические указания для студентов по выполнению курсового проекта по специальности 1201 Технология машиностроения по дисциплине «Технология машиностроения» / А.В. Михайлов, – Тольятти, ТГУ, 2005. - 75 с.

14 Научные основы технологии машиностроения : учебное пособие / А. С. Мельников, М. А. Тамаркин, Э. Э. Тищенко, А. И. Азарова ; под общей редакцией А. С. Мельникова. — Санкт-Петербург : Лань, 2018. — 420 с. — ISBN 978-5-8114-3046-8.

15 Нефедов Н.А. Дипломное проектирование в машиностроительных техникумах: Учеб. Пособие для техникумов 2-е изд. перераб. и доп./ Н.А. Нефедов, 76 - М.: Высш. Школа, 1986-239 с.

16 Нефедов Н.А. Сборник задач и примеров по резанию металлов и режущему инструменту Учеб. Пособие для техникумов по предмету "Основы учения о резании металлов и режущий инструмент" 4-е изд. перераб. и доп. / Н.А.. Нефедов, - М., Машиностроение, 1984 г.- 400 с.

17 Справочник технолога - машиностроителя. В 2-х кн. Кн. 1/ А.Г. Косилова [и др.]; под ред. А.М. Дальского [и др.]; - 5-е изд., перераб. и доп. - М: Машиностроение-1, 2001 г., 912 с.

18 Справочник технолога - машиностроителя. В 2-х кн. Кн. 2/ А.Г. Косилова [и др.]; под ред. А.М. Дальского [и др.]; - 5-е изд., перераб. и доп. - М: Машиностроение-1, 2001 г., 944 с.

19 Станочные приспособления: Справочник. В 2-х кн. Кн. 1./ Б.Н. Вардашкин; под ред. Б.Н. Вардашкина [и др.]; - М.: Машиностроение, 1984.

17 Таймингс, Р. Машиностроение. Режущий инструмент. Карманный

справочник. Пер. с англ. 2-е изд. Стер./ Р. Таймингс, – М.: Додэка-XXI, 2008, - 336 с.

20 Технология машиностроения [Электронный ресурс]: вопросы и ответы. Учебно-методическое пособие для самостоятельной работы студентов/ — Электрон. текстовые данные.— Саратов: Вузовское образование, 2015.— 88 с.

21 Alexander H. Slocum. Precision Machine Design. Society of Manufacturing Engineers, 1992, 750 p. - ISBN 0872634922, 9780872634923.

22 Bozina P. Vorrichtungen im Werkzeugmaschinenbau: Grundlagen, Berechnung und Konstruktion. Springer Berlin Heidelberg, 2013, 245 p. - ISBN3642327060, 9783642327063.

23 Davim J.P. Modern Machining Technology. A practice guide Woodhead Publishing, 2011. — 412 p. — (English).

24 Klocke F. Manufacturing Processes 2: Grinding, Honing, Lapping. Vol. 2Springer-Verlag Berlin Heidelberg, 2009. XXIV, 433 p. 35 illus. — ISBN 978-3-540-92258-2, e-ISBN 978-3-540-92259-9, DOI 10.1007/978-3-540-92259-9.

25 Linke B. Life Cycle and Sustainability of Abrasive ToolsSpringer, 2016. — XVII, 265 p. — ISBN 978-3-319-28345-6; ISBN 978-3-319-28346-3 (eBook).

Приложение А

Маршрутная карта

Таблица А.1 – Маршрутная карта

ГОСТ 3.1404-86 Форма 3

Дубл.	Взам.	Подп.	Листов				Лист								
Разраб.	Макаров		ТГУ												
Провер.	Воронов														
Н.Контр.	Воронов		Корпус приспособления спутник												
Утв.	Логинов														
M01	Сталь 20Л ГОСТ 977-80	Код	EB	MD	EN	Н. расх.	КММ.	Код загот.	Профиль и размеры	КД	МЗ				
M02		166	30,6				0,76			1	32,7				
A	Цех	Уч.	PM	Опер.	Код, наименование операции	Обозначение документа									
B					Код, наименование оборудования	CM	Проф.	P	УТ	КР	КОИД	ЕН	ОП	Кшт.	Тшт.
A03				000	XXXXX Заготовительная										
B04															
05T															
06															
07															
08O				010	4269 Фрезерная										
09T	381825 XXXX				Фрезерный станок ABENE										
10	Тиски машинные; Фреза торцовая; Калибр-скоба; Шаблон														
11															
12O				020	4269 Фрезерная										
13T	381825 XXXX				Фрезерный станок ABENE										
14	Тиски машинные; Фреза торцовая; Калибр-скоба; Шаблон														
15															
16O				030	4269 Фрезерная										
17T	381825 XXXX				Фрезерный станок ABENE										
18	Тиски машинные; Фреза торцовая; Калибр-скоба; Шаблон														
19															
20O				040	4269 Фрезерная										
21T	381825 XXXX				Фрезерный станок ABENE										
22	Тиски машинные; Фреза торцовая; Калибр-скоба; Шаблон														
23															
МК															

Продолжение Приложения А

Продолжение таблицы А.1

Дубл.															
Взам.															
Подп.															
Корпус приспособления СПУТНИК															
Обозначение документа															
А.	Цех	Уч.	РМ	Опер.	Код, наименование операции	СМ	Проф.	Р	УТ	КР	КОМД	ЕН	ОП	Кшт.	Тшт.
Б	Код, наименование оборудования														
А01					050										
Б02	381825 XXXX Фрезерный станок АВЕНЕ														
03	Гиски машинные; Фреза торцовая; Калибр-скоба; Шаблон														
04															
05 О					060										
06 Г	381825 XXXX Фрезерный станок АВЕНЕ														
07	Гиски машинные; Фреза торцовая; Калибр-скоба; Шаблон														
08															
09					070										
10	381825 XXXX Фрезерный станок АВЕНЕ														
11	Гиски машинные; Фреза торцовая; Калибр-скоба; Шаблон														
12															
13					080										
14	381825 XXXX Фрезерный станок АВЕНЕ														
15	Гиски машинные; Фреза торцовая; Калибр-скоба; Шаблон														
16															
17															
18															
МК															

Продолжение Приложения А

Продолжение таблицы А.1

ГОСТ 3.1404-86 Форма 3

										Корпус приспособления спутник										Обозначение документа									
Дубл.	Взам.	Подп.	Цех	Уч.	РМ	Опер.	Код, наименование операции	СМ	Проф.	Р	УТ	КР	КОИД	ЕН	ОП	Кшт.	Тшт.												
			Код, наименование оборудования																										
А01					090	4269	Сверлильная																						
Б02	381825	XXXXX	Сверлильный станок	FANUC																									
03			Тиски машинные; Сверло; Развертка; Метчик; Цековка; Калибр-пробка; Шаблон																										
04																													
05 О					100	4269	Сверлильная																						
06 Т	381825	XXXXX	Сверлильный станок	FANUC																									
07			Тиски машинные; Сверло; Развертка; Метчик; Цековка; Калибр-пробка; Шаблон																										
08																													
09					110	4230	Плоскошлифовальная																						
10	XXXXXX	XXXXX	Плоскошлифовальный станок	JUNIS 1630-D																									
11			Стол магнитный; упор круг шлифовальный; Калибр-скоба; Шаблон																										
12																													
13					120	4230	Плоскошлифовальная																						
14	XXXXXX	XXXXX	Плоскошлифовальный станок	JUNIS 1630-D																									
15			Стол магнитный; упор круг шлифовальный; Калибр-скоба; Шаблон																										
16																													
17																													
18																													
МК																													

Лист 3

Приложение Б

Операционные карты

Таблица Б.1 – Операционные карты

ГОСТ 3.1404-86 Форма 3

Дубл.	Взам.	Подп.	Разраб.	Пров.	Н.Контр.	УТВ.	Наименование операции	Материал	твердость	ЕВ	МД	Профиль и размеры			МЗ	КОИД							
			Макаров	Воронов			Фрезерная	Сталь 20Л ГОСТ977-80	166	30,6					32,7	1							
			Воронов				Оборудование	Обозначение программы	Тм	Тв	Тпз	Тшт											
			Логинев				Фрезерный станок АВЕНЕ	-XXXXXXXXX					5% эмульсия ГОСТ 1975-70										
Р									ПИ								D или B	t	i	s	V	n	Гм
01	А																						
02	О						396160 XXXX Тиски машинные																
03	Р						1Фрезеровать поверхность, выдерживая размеры 1																
04	Т						397711 XXXX Фреза торцовая Т5К6,																
05	Т						393120 XXXX Калибр-скоба, XXXXX Шаблон																
06																							
07																							
08																							
09																							
10																							
11																							
12																							
ОК																							

Продолжение Приложения Б

Продолжение таблицы Б.1

Дудл. Взам. Подл.		ГОСТ 3.1105-84, форма 7											
							Листов					Лист	
Разраб.		Макаров		ТГУ Корпус приспособления спутник									
Проб.		Варанов											
Н. контр.		Варанов		Цех	Уч.	Р.М.	010						
Утв.		Лагинев											
Ra 12,5													
											КЭ		

Продолжение Приложения Б

Продолжение таблицы Б.1

ГОСТ 3.1404-86 Форма 3

Дубл.																									
Взам.																									
Подп.																									
Разраб.	Макаров																								
Пров.	Воронов																								
Н.Контр	Воронов																								
УТВ	Логинов																								
Наименование операции		Материал	твёрдость	ЕВ	МД	Профиль и размеры	МЗ	КОИД																	
Плоскошлифовальная		Сталь 20Л ГОСТ 977-80		166	30,6																				
Оборудование		Обозначение программы	Гм	Гв	Гпз	Гшт	СОЖ																		
Плоскошлифовальный станок JUNS J630-D		-XXXXXXXXX						5% эмульсия ГОСТ 1975-70																	
Р			ПИ	Д или В	т	і	S	V	п	п	Гм														
01	A																								
02	O	396160 XXXX Стол магнитный																							
03	P	Шлифовать поверхность, выдерживая размеры 1																							
04	T	397711 XXXX Круг шлифовальный ПП 500×50×60 24A16CM26K5																							
05	T	393120 XXXX Калибр-скоба, XXXX Шаблон																							
06																									
07																									
08																									
09																									
10																									
11																									
12																									
OK																									

Продолжение Приложения Б

Продолжение таблицы Б.1

Дубл. Взам. Подл.		Листов Лист		Цех Уч. Р.М. 070		
Разраб. Проб.		Макаров Варочев		Корпус приспособления спутник		
Н. контр. Утв.		Воронин Легинев				
Ra 1,6						
						КЭ

Приложение В

Спецификация

Таблица В.1 – Спецификация

Инв. № подл.	Изм.	Лист	№ докум.	Подп.	Дата	Инв. № подл.	Взам. инв. №	Инв. № дубл.	Подп. и дата	Справ. №	Перв. примен.	Формат	Зона	Поз.	Обозначение	Наименование	Кол.	Примечание
												А1						
																Документация		
															22.БР.ОТМП.266.70.000 СБ	Сборочный чертеж		
																Детали		
														1	22.БР.ОТМП.266.70.001	Основание	1	
														2	22.БР.ОТМП.266.70.002	Упор	1	
														3	22.БР.ОТМП.266.70.003	Упор	1	
														4	22.БР.ОТМП.266.70.004	Палец конический	1	
														5	22.БР.ОТМП.266.70.005	Палец срезанный	1	
																Стандартные изделия		
														6		Винт М10 ГОСТ1491-80	2	
														7		Шайба 10 ГОСТ 9449-78	2	
														8		Винт М12 ГОСТ1491-80	2	
														9		Шайба 10 ГОСТ 9449-78	2	
22.БР.ОТМП.266.70.000 СБ																		
Приспособление станочное																		
ТГУ ТМддо-1801а																		
Копировал Формат А4																		