

МИНИСТЕРСТВО НАУКИ И ВЫСШЕГО ОБРАЗОВАНИЯ  
РОССИЙСКОЙ ФЕДЕРАЦИИ

федеральное государственное бюджетное образовательное учреждение высшего образования  
«Тольяттинский государственный университет»

Архитектурно-строительный институт

(наименование института полностью)

Центр архитектурных, конструктивных решений и организации строительства

(наименование)

08.03.01 Строительство

(код и наименование направления подготовки, специальности)

Промышленное и гражданское строительство

(направленность (профиль)/специализация)

**ВЫПУСКНАЯ КВАЛИФИКАЦИОННАЯ РАБОТА  
(БАКАЛАВРСКАЯ РАБОТА)**

на тему Административно-бытовой корпус

Студент

И.И. Халилов

(И.О. Фамилия)

(личная подпись)

Руководитель

канд.экон.наук, доцент, А.М. Чупайда

(ученая степень, звание, И.О. Фамилия)

Консультанты

Э.Р. Ефименко

(ученая степень, звание, И.О. Фамилия)

канд.техн.наук, доцент, Д.С. Тошин

(ученая степень, звание, И.О. Фамилия)

канд.экон.наук, Э.Д. Капелюшный

(ученая степень, звание, И.О. Фамилия)

канд.техн.наук, доцент, Н.В. Маслова

(ученая степень, звание, И.О. Фамилия)

канд.техн.наук, доцент, В.Н. Шишканова

(ученая степень, звание, И.О. Фамилия)

М.А. Веселова

(ученая степень, звание, И.О. Фамилия)

Тольятти 2021

## Аннотация

Выпускная квалификационная работа представлена на тему «Административно-бытовой корпус». Данная работа состоит из пояснительной записки и графической части на листах формата А1. Пояснительная записка объемом 132 страницы, содержит 20 таблиц, 9 рисунков, 28 формул, а также список литературы и приложения.

При выполнении проектирования административно-бытового корпуса разработаны шесть разделов.

Район строительства проектируемого объекта находится в г. Выкса Нижегородской области.

Административно-бытовой корпус представляет собой отдельно стоящее трехэтажное здание, связанное с металлургическим корпусом переходом. Конструктивная схема здания – рамно-связевая.

В расчетно-конструктивном разделе определена максимально нагруженная монолитная железобетонная колонна и произведем расчет армирования с помощью программного комплекса Лира.

В разделе технология строительства представлен технологический процесс бетонирования монолитного железобетонного перекрытия.

В разделе организация строительства определены объемы работ на возведения здания, построен календарный план производства работ, стройгенплан, в котором отражены все организационные моменты строительной площадки.

В разделе экономика строительства посчитана сметная стоимость административно-бытового корпуса, приведены объектные сметы на выполнение общестроительных работ, на выполнение внутренних инженерных систем и благоустройства.

В разделе безопасность и экологичность объекта рассмотрены мероприятия по снижению опасных производственных фактор при выполнении бетонных работ.

## Содержание

Введение.....	6
1 Архитектурно-планировочный раздел.....	7
1.2 Планировочная организация земельного участка.....	8
1.3 Объемно-планировочное решение.....	10
1.4 Конструктивное решение.....	11
1.4.1 Фундаменты.....	11
1.4.2 Колонны.....	11
1.4.3 Перекрытия и покрытие.....	11
1.4.4 Стены и перегородки.....	11
1.4.5 Окна, двери, ворота.....	12
1.4.6 Перемычки.....	12
1.4.7 Кровля.....	12
1.4.8 Внутренняя отделка и полы.....	13
1.5 Архитектурно-художественное решение здания.....	15
1.6 Теплотехнический расчет ограждающих конструкций.....	15
1.6.1 Теплотехнический расчет наружной стены.....	16
1.6.2 Теплотехнический расчет покрытия.....	18
1.7 Инженерные системы.....	19
2 Расчетно-конструктивный раздел.....	21
2.1 Исходные данные.....	21
2.2 Сбор нагрузок.....	21
2.3 Расчет монолитной колонны.....	24
3 Технология строительства.....	30
3.1 Область применения.....	30
3.2 Технология и организация выполнения работ.....	30
3.2.1 Выбор монтажных кранов.....	30
3.2.2. Определение объемов бетонных работ, расхода материалов.....	30
3.2.3 Методы и последовательность производства монтажных работ.....	31

3.2.4 Устройство опалубки перекрытия .....	31
3.2.5 Производство арматурных работ .....	32
3.2.6 Бетонирование перекрытия.....	32
3.2.7 Уход за бетоном .....	34
3.2.8 Распалубка конструкции перекрытия.....	34
3.3 Требования к качеству и приемке работ .....	35
3.4 Безопасность труда, пожарная и экологическая безопасность .....	35
3.4.1 Безопасность труда .....	35
3.4.2 Пожарная безопасность.....	37
3.4.3 Экологическая безопасность .....	37
3.5 Потребность в материально-технических ресурсах.....	38
3.6. Техничко-экономические показатели.....	38
3.6.1 Калькуляция затрат труда и машинного времени .....	39
4 Организация строительства.....	40
4.1 Краткое описание объекта .....	40
4.2 Определение объемов работ .....	40
4.3 Определение потребности в строительных конструкциях .....	40
4.4 Подбор машин и механизмов для производства работ.....	41
4.5 Определение трудоемкости и машиноёмкости работ.....	44
4.6 Разработка календарного плана производства работ.....	44
4.7 Определение потребности в складах, временных зданиях .....	45
4.7.1 Расчёт и подбор временных зданий.....	45
4.7.2 Расчёт площадей складов.....	46
4.7.3 Расчёт и проектирование сетей водоотведения.....	47
4.7.4 Расчёт и проектирование сетей электроснабжения .....	48
4.8 Проектирование строительного генерального плана.....	51
4.9 Мероприятия по охране труда и технике безопасности .....	52
4.10 Техничко-экономические показатели ППР.....	53
5 Экономика строительства .....	55
5.1 Пояснительная записка .....	55

5.2 Расчет стоимости проектных работ .....	56
5.3 Техничко-экономические показатели.....	57
6 Безопасность и экологичность технического объекта .....	62
6.1 Характеристика технического объекта.....	62
6.2 Идентификация профессиональных рисков бетонщиков .....	63
6.3 Методы и средства снижения профессиональных рисков .....	64
6.4 Обеспечение пожарной безопасности .....	64
6.5 Обеспечение экологической безопасности .....	65
Заключение .....	67
Список используемой литературы и используемых источников.....	68
Приложение А Дополнение к «Архитектурно-планировочному» разделу ....	72
Приложение Б Дополнение к разделу «Технология строительства» .....	84
Приложение В Дополнение к разделу «Организация строительства».....	98
Приложение Г Методы устранения опасного производственного фактора .	132

## Введение

Новый электрометаллургический комплекс предназначен для производства до 400 тыс. т/г заготовок для строящегося в г. Выкса цеха по производству бесшовных труб нефтяного сортамента, до 400 тыс. т/г заготовок для производства железнодорожных колес в действующем колесопрокатном комплексе АО «ВМЗ» и до 1000 тыс. т/г толстой слябовой заготовки для МКС-5000 АО «ВМЗ».

В связи с введением новых производственных мощностей, требуется строительство административно-бытового корпуса. На территории металлургического завода запланировано строительство административно-бытового корпуса, предназначенного для размещения помещений административного персонала и инженерных служб, помещений для различных бытовых нужд, конференц-залов, кладовых.

Строительство административно-бытовых корпусов выполняют как капитальное сооружение или быстровозводимое. В данном проекте отдается предпочтение капитальному строительству, выполняемое по традиционной технологии с использованием кирпича, бетона, блоков и других подобных материалов. В зарубежном строительстве чаще встречаются административно-бытовые корпуса, возводимые по блочно-модульной технологии, что позволяет получить все преимущества капитального здания в кратчайшие сроки и за небольшую цену.

Цель выпускной квалификационной работы – разработать проект административно-бытового корпуса. Задачами является разработка разделов выпускной квалификационной работы, а именно: архитектурно-планировочный (пояснительная записка и 4 листа формата А1); расчетно-конструктивный (пояснительная записка и 1 лист формата А1); технология строительства (пояснительная записка и 1 лист формата А1); организация строительства (пояснительная записка и 2 листа формата А1); экономика строительства (пояснительная записка), безопасность и экологичность технического объекта (пояснительная записка).

# 1 Архитектурно-планировочный раздел

## 1.1 Исходные данные

Темой выпускной квалификационной работы является «Административно-бытовой корпус».

Район строительства проектируемого объекта находится в Нижегородской области, промышленной зоне г. Выкса.

В соответствии с СП 131.13330.2018 климатические условия площадки строительства:

Климат района умеренно-континентальный. Согласно СП 131.13330.2018 «Строительная климатология» [25], он расположен в климатическом подрайоне ПВ, ветровой район – I, снеговой – III. Климат района проектирования умеренно континентальный, с холодной продолжительной зимой и теплым коротким, и относительно сухим летом. Средняя температура января  $-10^{\circ}\text{C}$ , июля  $+18,7^{\circ}\text{C}$ . Преобладающее направление ветра западное и северо-западное. Количество атмосферных осадков за ноябрь – март – 232 мм. преобладающее направление ветра за декабрь - февраль – юго-западное. Максимальная из средних скоростей ветра по румбам за январь – 3,4 м/с. Климат континентальный с холодной зимой и жарким летом.

Проектируемое здание относится:

- по степени огнестойкости – II [23, таблица 21];
- по уровню ответственности – нормальный [24, статья 4, п. 9];
- расчетный срок службы здания – не менее 50 лет [8, таблица 1].
- по классу конструктивной пожарной опасности – С0 [23, таблица 22];
- по классу функциональной пожарной опасности – Ф 4.3 [23, статья 32, п. 4, п.п. в].



## 1.2 Планировочная организация земельного участка

В административном отношении земельный участок для строительства Административно-бытового корпуса в составе электрометаллургического комплекса и необходимой инфраструктуры расположен в Выксунском районе Нижегородской области в четырех километрах севернее северной окраины г. Выксы и в 1,15 километре северо-восточнее поселка Мотмос.

С юга участок ограничен рекой Мотмоска. Естественный рельеф площадки в основном спокойный с общим уклоном на юг в сторону долины реки Мотмоска. Отметки рельефа колеблются в пределах от 110,50 м до 113,50 м.

С запада участок ограничен железной дорогой, которая связывает г. Выкса со станцией Навашино Горьковской железной дороги.

Ниже приводится подробное описание геолого-литологического разреза площадки проектируемого строительства:

1. Почвенно-растительный слой. Мощность его составляет 0,2 м.
2. Песок насыпной, от пылеватого до мелкого, с прослоями глины, на отдельных участках с включением металлургического шлака и дресвы доломита. Мощность слоя изменяется от 0,2 до 6,0 м.
3. Глина насыпная, с прослоями пылеватого песка, на отдельных участках с включением металлургического шлака и дресвы доломита. Мощность изменяется от 0,2 до 6,6 м.
4. Песок флювиогляциальный, от пылеватого до мелкого, с прослоями суглинка. Мощность изменяется от 0,2 до 5,3 м.
5. Суглинок флювиогляциальный, с прослоями песка. Слой получил весьма ограниченное распространение. Залегает под флювиогляциальным песком. Мощность изменяется от 0,5 до 4,3 м.

Грунтовые воды вскрыты на глубине 6,6 м.

На отведенной территории запроектированы следующие здания и сооружения:

- 1 Административно-бытовой корпус.
2. Электросталеплавильный цех.
- 3 Испытательная лаборатория.
- 4 Насосная станция пожаротушения.
- 5 Контрольно-пропускные пункты.
- 6 Очистные сооружения.
- 8 Котельная.
9. Теплый пешеходный переход
- 10 Автостоянки грузового и легкового автотранспорта.

Кроме того, предусматриваются резервные площадки для дальнейшего развития производства.

Предусматривается строительство подъездной автодороги и подъездного железнодорожного пути.

Территория корпуса с объектами комплекса ограждается. Предусматривается строительство железнодорожного КПП и автомобильного КПП.

Предусматриваются следующие мероприятия по благоустройству территории [11]:

- устройство тротуаров шириной 1,5 м для прохода людей с асфальтобетонным покрытием;
- устройство наружного освещения;
- устройство площадок для отдыха и спорта;
- устройство газонов с посевом трав;
- посадка деревьев;
- устройство автодорог шириной 7,0 м с асфальтобетонным покрытием;
- устройство площадок для твердых бытовых отходов;
- устройство автостоянок для грузовых машин возле КПП; устройство парковок для легковых автомашин вместимостью 600 машино-мест.

Проектируемая система автодорог и площадок обеспечивает беспрепятственный проезд пожарных машин и другой спецтехники ко всем объектам комплекса.

### **1.3 Объемно-планировочное решение**

Здание административно-бытового корпуса – трехэтажное, прямоугольной конфигурации в плане с габаритными размерами в осях 72,55×24,0 м с поперечным температурным швом в осях 8 и 9. В здании имеется подвал. Административно-бытовой корпус связан с металлургическим корпусом переходом.

Высота здания составляет 14,850 м. Высота первого этажа составляет 3,6 м, высота второго и третьего этажа, подвала – 3,3 м.

Для эвакуации из здания предусмотрены три лестничные клетки, расположенные рассредоточено, с выходами непосредственно наружу. Выходы на кровлю предусмотрены непосредственно из двух лестничных клеток, расположенных в осях 1-2, 13-14. Из подвала предусмотрены отдельные выходы.

Проектируемое здание состоит из двух блоков: в одном размещены санитарно-бытовые помещения, в другом блоке – административные помещения, помещения предприятия общественного питания, фельдшерский здравпункт.

Для организации общественного питания запроектирована столовая, работающая на сырье.

На первом этаже расположены: фельдшерский здравпункт, помещения столовой, санитарно-бытовые помещения.

На втором этаже расположены: санитарно-бытовые помещения, административные помещения, вентпомещения, телекоммуникационная.

На третьем этаже расположены: санитарно-бытовые помещения, административные помещения, вентпомещения [19].

За относительную отметку 0,000 принята абсолютная отметка 112,71.

Экспликация помещений представлена в таблице А.1 приложения А.

#### **1.4 Конструктивное решение**

Здание административно-бытового корпуса трехэтажное. Схема здания – рамно-связевая. Здание выполнено по каркасной безригельной схеме с монолитным железобетонным перекрытием. Пространственная жесткость здания обеспечивается совместной работой монолитных железобетонных колонн, перекрытия.

##### **1.4.1 Фундаменты**

Фундаменты под колонны приняты монолитные железобетонные ростверки из бетона В20 F200 W8 на свайном основании из забивных свай сечением 350×350 мм по ГОСТ 19804-2012 [5]. Длина свай составляет 12 м. Глубина заложения определена по конструктивным и климатическим соображениям. Глубина заложения подошвы ростверка составляет -4,78 м.

Под стены лестничных площадок и диафрагм жесткости запроектированы монолитные свайные ленточные фундаменты. Сваи сечением 350×350 мм по ГОСТ 19804-2012 [5].

Спецификация элементов фундаментов представлена в таблице А.2 приложения А.

##### **1.4.2 Колонны**

Колонны – монолитные железобетонные сечением 400×400 мм из бетона класса В25.

##### **1.4.3 Перекрытия и покрытие**

В здании административно-бытового корпуса предусмотрены монолитные перекрытия и покрытие толщиной 200 мм из бетона класса В25.

##### **1.4.4 Стены и перегородки**

Наружные стены – из газосиликатных блоков плотностью 600 кг/м<sup>3</sup> толщиной 400 мм с утеплением из минераловатных плит ТехноНиколь

Техновент Стандарт по ТУ 5762-010-74182181-2012 толщиной 140 мм, с облицовкой из металлических кассет с полимерным покрытием по системе вентилируемого фасада.

Наружные и внутренние стены подвала – монолитные из бетона класса В25.

Перегородки – из кирпича керамического полнотелого на цементно-песчаном растворе марки 75 толщиной 120 мм, гипсокартонные.

#### **1.4.5 Окна, двери, ворота**

Окна – из ПВХ профилей индивидуального изготовления с заполнением двухкамерным стеклопакетом [6]. Монтаж оконных блоков производить с учетом требований ГОСТ 30971-2012.

Двери внутренние – деревянные по ГОСТ 475-2016 [3], противопожарные.

Двери наружные – алюминиевые по ГОСТ 23747-2015 [7], стальные утепленные по ГОСТ 31173-2016.

Все наружные двери должны иметь запорное устройство, исключающее несанкционированный доступ. Дверь в электрощитовую должна открываться наружу и быть оборудована самооткрывающимся замком, открываемым без ключа из помещения щитовой.

Спецификация элементов заполнения проемов представлена в таблицах А.3, А.4 приложения А.

#### **1.4.6 Перемычки**

Перемычки – сборные железобетонные по ГОСТ 948-2016 [4].

Ведомость перемычек представлена в таблице А.5 приложения А.

Спецификация перемычек представлена в таблице А.6 приложения А.

#### **1.4.7 Кровля**

Стандарт СП 17.13330.2017 [15] распространяется на проектирование новых, реконструкцию и капитальный ремонт кровель. «Кровли предусматривают из битумосодержащих материалов с различной основой, полимерных (термопластичных и эластомерных) и им подобных рулонных

кровельных материалов, а также из битумосодержащих или полимерных мастик, прокладками из полимерных волокон» [15].

Работы по устройству кровли должны выполняться специализированной бригадой под техническим руководством и контролем специалистов фирмы производителя.

Кровля выполнена мягкая. Предусмотрено два водоизоляционных ковра «Техноэласта». Кровля утепленная с внутренним водостоком, с уклоном до 1,7%. Утеплитель на кровле – минераловатные плиты «Техноруф». Толщина утеплителя определена в подразделе «Теплотехнический расчет покрытия».

#### **1.4.8 Внутренняя отделка и полы**

Для внутренней отделки помещений предусмотрены материалы с высокими эстетическими свойствами:

- для коридоров, лестничных клеток, конференцзала предусмотрены: окраска стен акриловой водно-дисперсионной краской, подвесной потолок «Armstrong» с плитами из минераловолокна «Perla», покрытие пола из керамогранитных плит;
- в помещениях фронт-офисов, кабинетах, переговорных предусмотрены подвесные потолки «Armstrong» с плитами из минераловолокна «Perla», облицовка стен панелями МДФ на высоту 1,3 м от пола, оклейка верха стен стеклообоями с последующей окраской акриловой водно-дисперсионной краской;
- в помещениях фронт-офисов, кабинетах покрытие пола из линолеума, в переговорных покрытие пола из ламината;
- в обеденном зале, буфете, коридорах столовой предусмотрены: окраска стен акриловой водно-дисперсионной краской, подвесной потолок «Armstrong» с плитами из минераловолокна «Bioguard», покрытие пола из керамогранитных плит;

- в производственных помещениях столовой предусмотрены: облицовка стен керамической плиткой, окраска потолков акриловой водно-дисперсионной краской, покрытие пола из керамогранитных плит;
- в складских помещениях столовой предусмотрены: облицовка стен керамической плиткой, окраска потолков акриловой водно-дисперсионной краской, покрытие пола из керамической плитки с нескользкой поверхностью;
- в помещениях фельдшерского здравпункта предусмотрены кассетные подвесные потолки АЛБЕС АР 600 АС со скрытой подвесной системой АЛБЕС НОРМА. Стены в вестибюле, коридоре, комнате временного пребывания больных, комнате персонала предусмотрено окрасить акриловой водно-дисперсионной краской. В кабинетах, кладовых предусмотрена облицовка стен керамической плиткой;
- в вестибюле, коридоре, тамбуре покрытие пола предусмотрено из керамогранитных плит, в остальных помещениях фельдшерского здравпункта – из керамической плитки;
- в гардеробах, санузлах, душевых, преддушевых, умывальных предусмотрены облицовка стен керамической плиткой, устройство подвесных потолков с плитами из минераловолокна высокой плотности «Сeramoguard», выполнение покрытия пола из керамической плитки с нескользкой поверхностью;
- в тамбурах, помещениях дежурного персонала с местом для уборочного инвентаря, кладовых чистой, грязной спецодежды, помещениях для сушки, обеспыливания спецодежды, респираторных, телекоммуникационной потолки предусмотрено окрасить акриловой водно-дисперсионной краской. Окраска стен акриловой водно-дисперсионной краской предусмотрена для кладовых чистой, грязной спецодежды, респираторных, телекоммуникационной. В телекоммуникационном помещении – покрытие пола из токопроводящего линолеума.

Экспликация полов представлена в таблице А.7 приложения А.

### **1.5 Архитектурно-художественное решение здания**

Фасады административно-бытового корпуса имеют асимметричное решение с равномерным ритмом окон. Главный вход расположен в центральной части здания, акцентирован козырьком. Пластическое выделение лестничных клеток с выступанием их по отношению к основным плоскостям торцевых фасадов создает крупные вертикальные акцентные фрагменты.

Для цветового решения проектируемого здания приняты цвета: белый (RAL 9003), темно-серый (RAL 7042), светло-серый (RAL 7035), красный (RAL 3028).

Основной цвет фасадных кассет административно-бытового корпуса – белый (RAL 9003), темно-серый (RAL 7042) – использован для облицовки фасадными кассетами лестничных клеток, для облицовки цоколя керамогранитными плитами. Козырьки входов, входные двери предусмотрены темно-серого цвета (RAL 7042). Красный цвет (RAL 3028) используется в небольшом количестве для окраски металлических ограждений кровли. Оконные блоки предусмотрены белого цвета (RAL 9003).

Облицовка цоколя – из керамогранитных плит, которые крепятся к направляющим видимым способом с помощью кляммеров. Шаг кронштейнов по горизонтали – 600 мм. Класс пожарной опасности вентилируемой фасадной системы – К0.

### **1.6 Теплотехнический расчет ограждающих конструкций**

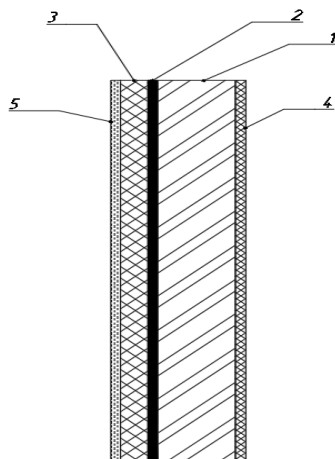
Для теплотехнического расчета ограждающих конструкций необходимо определить исходные данные, такие как зона влажности территории строительства проектируемого здания, влажность воздуха



помещения, температура воздуха внутри помещения, согласно нормативным документам СП 131.13330.2018 [25].

### 1.6.1 Теплотехнический расчет наружной стены

Сечение наружной стены представлено на рисунке 1, наименование конструкций стены приведено в таблице 2.



1 – Блоки газосиликатные; 2 – Мастика ТехноНиколь; 3 – Утеплитель ТехноНиколь; 4 – Отделка из штукатурки внутренней части; 5 – Отделка из керамогранитных плит (вентилируемый фасад)

Рисунок 1 – Сечение наружной стены

Таблица 2 – Состав конструкции наружной стены

Наименование	$\delta$ , мм	$\gamma$ , кг/м <sup>3</sup>	$\lambda$ , Вт/(м·°С)
Отделка из керамогранитных плит (вентилируемый фасад)	В расчете не учитывается		
Утеплитель XPS ТехноНиколь Carbon Prof 300	x	35	0,030
Блоки газосиликатные D600	400	600	0,14
Отделка из штукатурки внутренней части стенового ограждения	30	1870	1,2

Величина градусо-суток отопительного периода ГСОП, (°С·сут)/год, определяется по формуле (1).

$$\text{ГСОП} = (t_{\text{в}} - t_{\text{от}}) \cdot Z_{\text{от}}, \quad (1)$$

«где  $t_{от}$ ,  $Z_{от}$  – средняя температура наружного воздуха, °С, и продолжительность, сут/год, отопительного периода;  
 $t_b$  – расчетная температура внутреннего воздуха здания, °С» [18].

$$ГСОП = (18 + 4) \cdot 212 = 4664 \text{ } ^\circ\text{C} \cdot \text{сут/год}$$

Требуемое сопротивление теплопередаче  $R_0^{mp}$ , ( $\text{м}^2 \cdot ^\circ\text{C}$ )/Вт, [22, таблица 3] определяется по формуле (2)

$$R_0^{mp} = a \cdot ГОСП + b, \quad (2)$$

«где  $a$  и  $b$  – коэффициенты, принимаемые по данным [22, таблица 3].

$$R_0^{mp} = 0,0003 \cdot 4664 + 1,2 = 2,599 \text{ м}^2 \cdot ^\circ\text{C}/\text{Вт}$$

«Сопротивление теплопередаче части многослойной ограждающей конструкции от внутренней поверхности до плоскости, отстоящей от внутренней поверхности на расстоянии, определяемое по формуле:

$$R_0^{mp} = \frac{1}{\alpha_n} + \frac{\delta_1}{\lambda_1} + \frac{\delta_2}{\lambda_2} + \frac{\delta_3}{\lambda_3} + \frac{1}{\alpha_e}, \quad (3)$$

где  $\alpha_n$  – коэффициент теплоотдачи для зимних условий, Вт/( $\text{м}^2 \cdot ^\circ\text{C}$ );

$\alpha_e$  – коэффициент теплоотдачи внутренней поверхности ограждающей конструкции, Вт/( $\text{м}^2 \cdot ^\circ\text{C}$ );

$\delta$  – толщина слоя, м;

$\lambda$  – коэффициент теплопроводности, Вт/( $\text{м} \cdot ^\circ\text{C}$ )» [22, п. 8.8].

$$\frac{1}{8,7} + \frac{x}{0,03} + \frac{0,4}{0,14} + \frac{0,03}{1,2} + \frac{1}{23} = 2,599 \text{ м}^2 \cdot ^\circ\text{C}/\text{Вт}.$$

Находим толщину утеплителя:  $\delta_2=0,074$  м.

Принимаем толщину утеплителя 100 мм.

Фактическое значение расчетного сопротивления равно:

$$R_0 = \frac{1}{8,7} + \frac{0,1}{0,03} + \frac{0,4}{0,14} + \frac{0,03}{1,2} + \frac{1}{23} = 3,28 \text{ м}^2 \cdot \text{°C}/\text{Вт}.$$

Условие:  $R_0 = 3,28 \text{ м}^2 \cdot \text{°C}/\text{Вт} > R_0^{mp} = 2,58 \text{ м}^2 \cdot \text{°C}/\text{Вт}$  выполнено.

### 1.6.2 Теплотехнический расчет покрытия

Характеристики слоев покрытия приведены в таблице 3.

Таблица 3 – Характеристики слоев покрытия

Номер слоя	Наименование	Толщина $\delta$ , м	Плотность, $\text{кг}/\text{м}^3$	Коэффициент теплопроводности $\lambda$ , $\text{Вт}/(\text{м} \cdot \text{°C})$
1	Наплавляемый материал «Техноэласт К+П»	0,007	1000	0,17
2	Цементно-песчаная стяжка М150	0,03	2000	0,76
3	Плита из каменной ваты ТехноРуф Проф	х	120	0,041
4	Плита из каменной ваты ТехноРуф Н	0,04	120	0,037
5	Пароизоляция Биполь ЭПП	0,002	1200	0,17
6	Плита железобетонная	0,2	2500	1,92

$$R_0^{TP} = 0,0004 \cdot 4664 + 1,6 = 3,466 \text{ м}^2 \cdot \text{°C}/\text{Вт}.$$

Подставляя полученное значение  $R_0^{mp}$ ,  $(\text{м}^2 \cdot \text{°C})/\text{Вт}$ , в формулу (3), определяется толщина утеплителя.

$$\frac{1}{8,7} + \frac{0,2}{1,92} + \frac{0,002}{0,17} + \frac{0,04}{0,037} + \frac{x}{0,041} + \frac{0,03}{0,76} + \frac{0,007}{0,17} + \frac{1}{23} = 3,466 \text{ м}^2 \cdot \text{°C}/\text{Вт},$$

$$x=0,143 \text{ м}.$$

Состав покрытия представлен на рисунке 2.

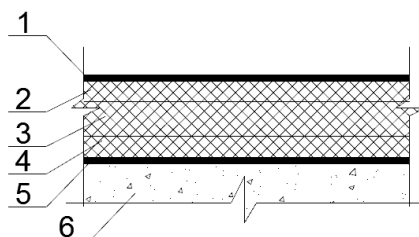


Рисунок 2 – Слои покрытия

Принимаем толщину утеплителя 150 мм.

$$\begin{aligned} R_0 &= \frac{1}{23} + \frac{0,007}{0,17} + \frac{0,03}{0,76} + \frac{0,15}{0,041} + \frac{0,04}{0,37} + \frac{0,002}{0,17} + \frac{0,2}{1,92} + \frac{1}{8,7} \\ &= 4,17 \text{ м}^2 \text{ } ^\circ\text{C/Вт} \end{aligned}$$

Условие:  $R_0 = 4,17 \text{ м}^2 \text{ } ^\circ\text{C/Вт} > R_0^{\text{тp}} = 3,466 \text{ м}^2 \text{ } ^\circ\text{C/Вт}$  выполнено.

### 1.7 Инженерные системы

Система электроснабжения. Источником питания приняты разные секции РП-6 (РУ-10кВ). Категория электроснабжения II. Электроснабжение выполняется от проектируемой трансформаторной подстанции 2БКТП-10/0,4 2000кВА. Подключение от РП-6 до силовых трансформаторов осуществляется двумя взаиморезервируемыми кабельными линиями напряжением 10кВ.

Система водоснабжения. Водоснабжение здания предусмотрено для удовлетворения следующих потребностей в воде: хозяйственно-питьевых; производственных; противопожарных.

Водопровод противопожарный предусмотрен для обеспечения наружного пожаротушения. Сеть запроектирована кольцевой, из полиэтиленовых труб ПЭ100 DN225 (dy200мм).

Система водоотведения. Проектом предусмотрено канализация бытовая и дождевая. Для теплоснабжения объекта, предусматривается котельная «Рационал», установленной тепловой мощностью водогрейной части 8,2 МВт.

Вентиляция. Проектом предусмотрена механическая приточно-вытяжная система вентиляции.

### **Выводы по разделу**

При разработке архитектурно-планировочного раздела приняты во внимание основные положения норм, касающиеся проектирования производственных зданий.

Разработана планировочная организация земельного участка. Проектируемая система автодорог и площадок обеспечивает беспрепятственный проезд пожарных машин и другой спецтехники ко всем объектам комплекса. Продумано объемно-планировочное решение. Здание административно-бытового корпуса – трехэтажное с подвалом. Представляет собой отдельно стоящее здание, связанное с металлургическим корпусом переходом. Конструктивная схема здания принята рамно-связевая. Определена толщина утеплителя наружной стены и покрытия.

## 2 Расчетно-конструктивный раздел

### 2.1 Исходные данные

Здание административно-бытового корпуса запроектировано трехэтажным с подвалом. Каркас здания выполнен из монолитного железобетона: колонны сечением 400×400 мм, наружная стена подвала толщиной 400 мм, стены лестничных клеток толщиной 200 мм, плиты перекрытия и плита покрытия толщиной 200 мм. Материал каркаса здания – бетон класса В25 и арматура класса А400. Высота подвального этажа составляет 3,5 м, первого – 3,9 м, второго и третьего – 3,6 м. Колонны и стены подвала жестко соединены с монолитными ригелями по свайному основанию.

В расчетно-конструктивном разделе определим максимально нагруженную колонну монолитную железобетонную колонну сечением 400×400 мм в составе каркаса здания и произведем расчет армирования с помощью программного комплекса Лира.

### 2.2 Сбор нагрузок

Осуществим поэтажный сбор нагрузок на конструкции покрытия и перекрытий, а также пол подземной автостоянки в таблицах 4...5.

Значение нормативной и расчетной снеговой нагрузки, действующей на покрытие, определим по формулам 4...5.

Для города Выкса нормативное значение снеговой нагрузки составит:

$$S_0 = c_e \cdot c_t \cdot \mu \cdot S_g, \quad (4)$$

где  $c_e$  – коэффициент учитывающий снос снега с покрытия под действием ветра, при наличии парапета по периметру кровли принимаем  $c_e = 1$ ;

$c_t$  – термический коэффициент, принимаем  $c_t = 1$ ;

$\mu = 1$  при угле кровле  $\alpha \leq 30^\circ$ ,

$S_g$  – «нормативное значение веса снегового покрова для III снегового района (г. Выкса)» [16],  $S_g = 1,5 \text{ кН} / \text{м}^2$ ;

$$S_0 = 1 \cdot 1 \cdot 1 \cdot 1,5 = 1,5 \text{ кН} / \text{м}^2$$

Расчетное значение снеговой нагрузки определим по формуле (5):

$$S = \gamma_f \cdot S_0, \quad (5)$$

где  $\gamma_f = 1.4$  – коэффициент надежности по нагрузке.

Производим вычисление:  $S = 1.4 \cdot 1,5 = 2,1 \text{ кН} / \text{м}^2$ .

Сбор нагрузок на покрытие произведем в таблице 4.

Таблица 4 – Сбор нагрузок на покрытие

Поз.	Наименование нагрузки	Нормативная нагрузка, $\text{кН} / \text{м}^2$	$\gamma_f$	Расчетная нагрузка, $\text{кН} / \text{м}^2$
1	2	3	4	5
Постоянная нагрузка				
1	Наплавляемый материал «Техноэласт ЭКП» $\delta=0,004$ м	0,04	1,3	0,052
2	Наплавляемый материал «Техноэласт ЭПП» $\delta=0,003$ м	0,03	1,3	0,039
3	Цементнопесчаная стяжка $\delta=0,03$ м м, $\rho = 1800 \text{ кг} / \text{м}^3$	0,54	1,3	0,702
4	Минераловатные плиты «Технориф В30» $\delta=0,15$ м, $\rho = 120 \text{ кг} / \text{м}^3$	0,18	1.3	0,234

Продолжение таблицы 4

1	2	3	4	5
5	Минераловатные плиты «Технориф Н40» $\delta=0.04$ м, $\rho=120$ кг/м <sup>3</sup>	0,048	1,3	0,0624
6	Пароизоляция (150 мкр)	0,01	1,3	0,013
-	ИТОГО постоянная нагрузка (1+2+3+4+5+6)	0,848	-	1,102
Временная нагрузка				
7	Временная нагрузка (полная) снеговая: $S^*$	1,5	1,4	2,1
-	ИТОГО полная нагрузка (1+2+3+4+5+6+7)	<b>2,348</b>	-	<b>3,202</b>

Сбор нагрузок на междуэтажные перекрытия произведем в таблице 5.

Таблица 5 – Сбор нагрузок на междуэтажное перекрытие

Поз.	Наименование нагрузки	Нормативная нагрузка, кН/м <sup>2</sup>	$\gamma_f$	Расчетная нагрузка, кН/м <sup>2</sup>
1	2	3	4	5
Постоянная нагрузка				
1	Керамогранитная плитка $\delta=0.01$ м, $\rho=2500$ кг/м <sup>3</sup>	0,25	1,3	0,325
2	Стяжка из цементнопесчаного раствора $\delta=0.02$ м м, $\rho =1800$ кг/м <sup>3</sup>	0,36	1,3	0,468
3	Керамзитобетонная стяжка $\delta=0.05$ м, $\rho=1600$ кг/м <sup>3</sup>	0,8	1,3	1,04
4	Вес перегородок на перекрытие	0,5	1,2	0,6
-	ИТОГО постоянная нагрузка (1+2+3+4)	1,91	-	2,433
Временная нагрузка				
5	Временная нагрузка в помещениях административно-бытового корпуса п.п. 2 таблица 8.3 СП 20.13330.2016	2,0	1,2	2,4
-	ИТОГО полная нагрузка (1+2+3+4+5)	<b>3,91</b>	-	<b>4,833</b>



Усилия в колоннах от вычисленных нагрузок в таблицах 4 и 5 определим в расчетной программе «Лира».

### 2.3 Расчет монолитной колонны

Для расчета колонны в программе Лира произведем моделирование каркаса здания в программе конечными элементами (рисунок 3). Целью расчета в программе является определение максимального значения сжимающей силы  $N$  и изгибающих моментов  $M$ .

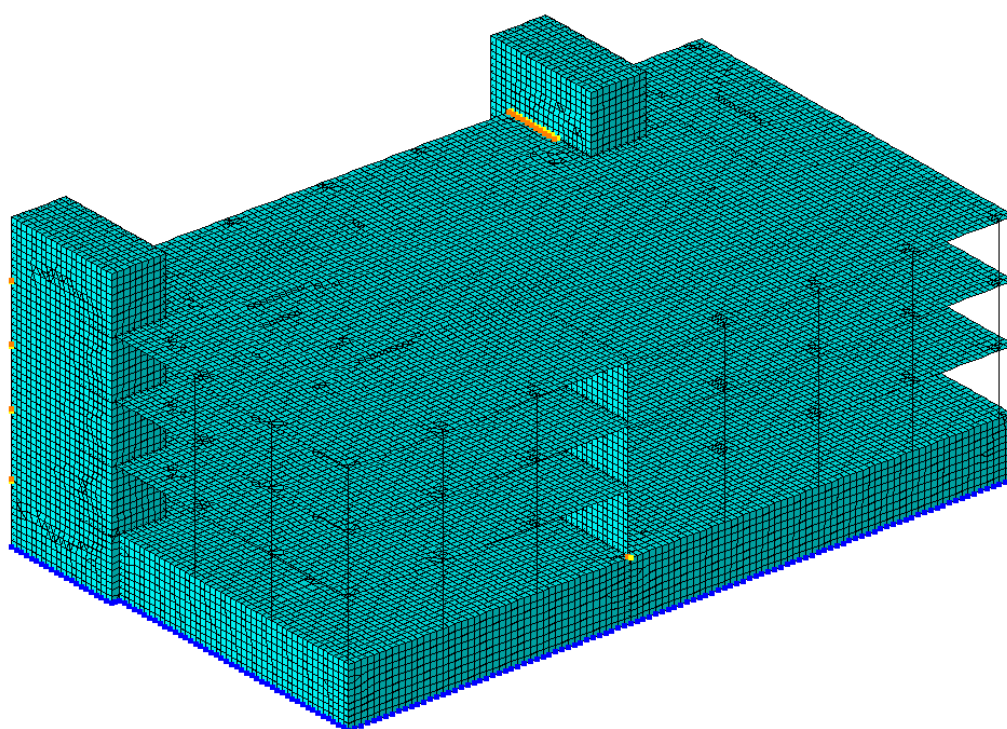


Рисунок 3 – Пространственная модель здания

Всем элементам расчетной схемы назначаются жесткости:

- для колонн брус  $40 \times 40$  см;
- для плит перекрытия, диафрагм жесткости и стен лестничных клеток
  - пластина 20 см;
- для наружных стен – пластина 40 см.

Материал конструирования – бетон В25, арматура – А400.

Нагрузки на плиты перекрытия и плиту покрытия (рисунок 4) прикладываются без учета веса железобетонных конструкций (плит перекрытий, покрытия, колонн, стен), т.к. вес железобетонных конструкций будет учтен в программе. Поскольку здание трехэтажное (отметка верха парапета составляет плюс 12,050 м) и проектируется в I ветровом районе (тип местности – В) согласно СП 20.13330.2016 [16], то нагрузки от давления ветра в расчете не учитываем.

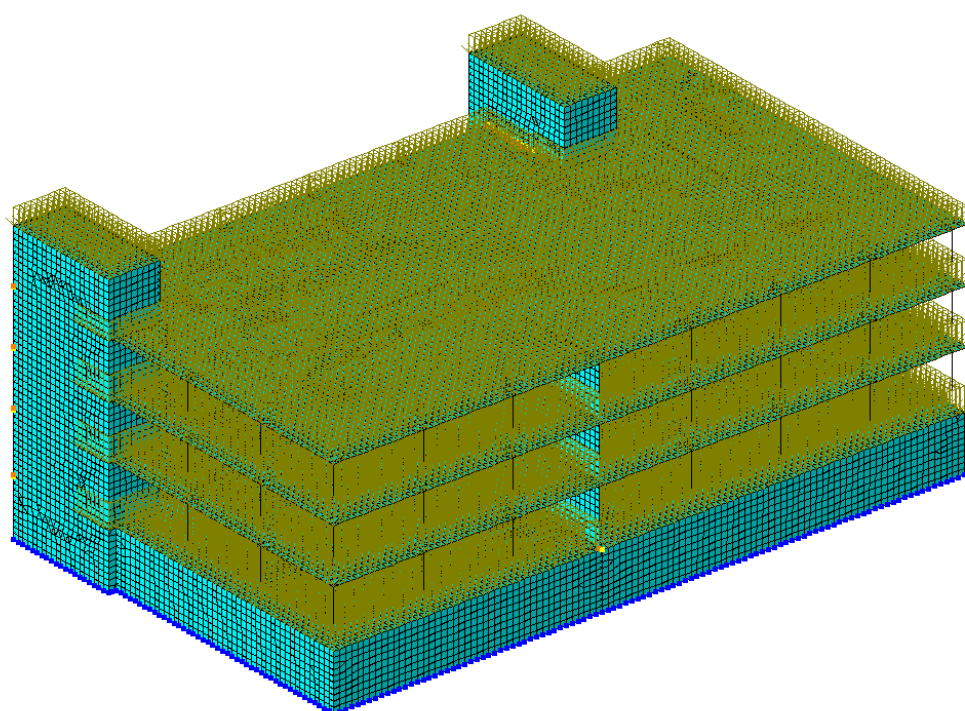


Рисунок 4 – Нагрузки на каркас здания

На нижние узлы колонн и стен подвала накладываются ограничение перемещений в пространстве (на рисунке 4 узлы выделены синим цветом).

В результате расчета в программе Лира получаем следующие результаты, которые представлены на рисунках. Для наглядного отображения результатов произведем фрагментирование колонн из расчетной схемы.

1  
Эпюра N  
Единицы измерения - кН

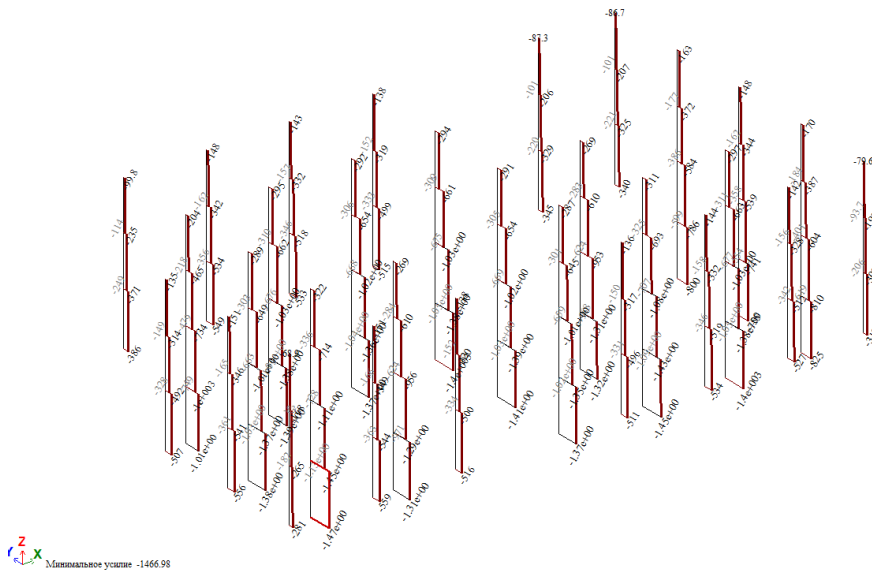


Рисунок 5 – Эпюры продольных сил в колоннах

Из рисунка 5 видно, что нагруженная колонна расположена в осях 2-Б.

Значения изгибающих моментов представлено на рисунке 6-7.

1  
Эпюра My  
Единицы измерения - кН\*м

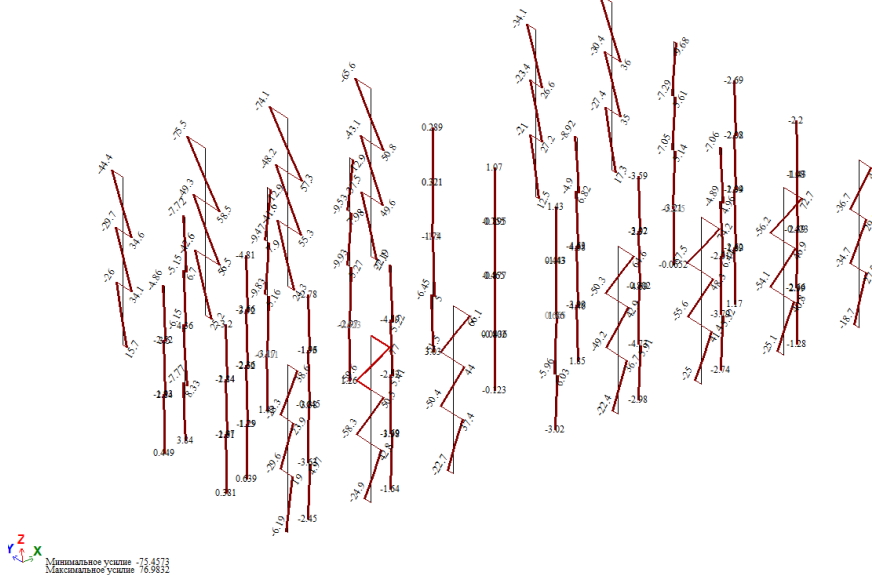


Рисунок 6 – Эпюры изгибающих моментов  $M_y$  в колоннах

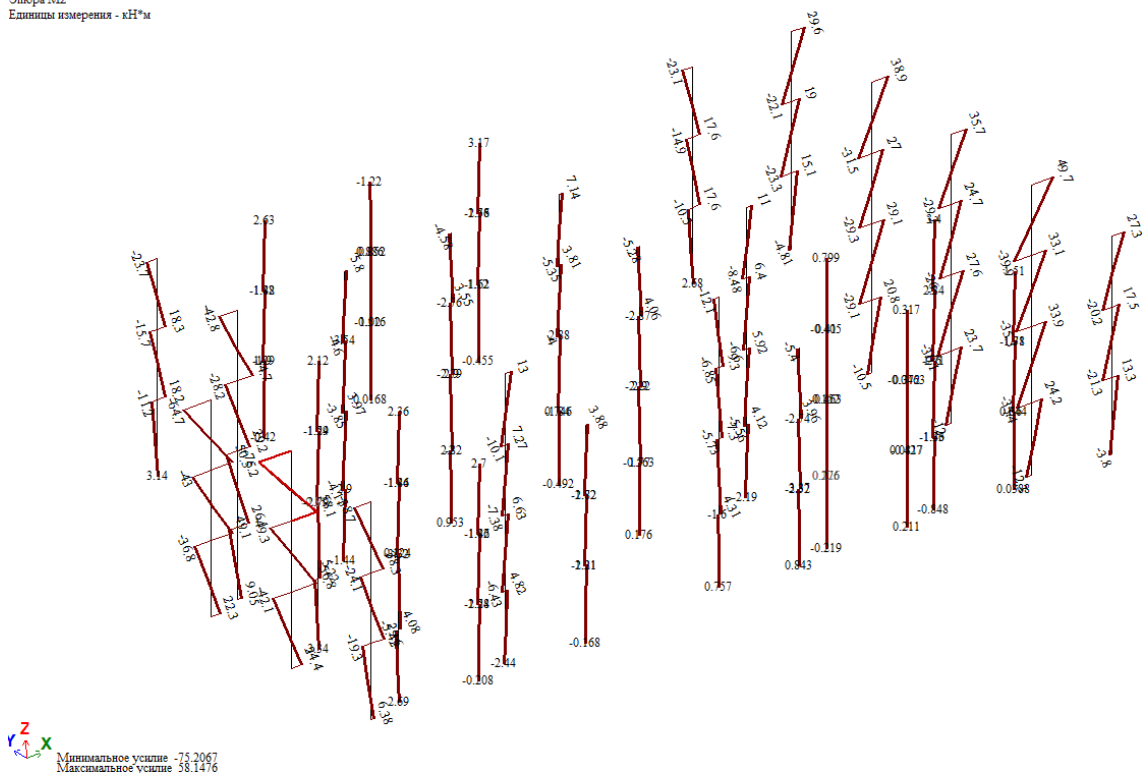


Рисунок 7 – Эпюры изгибающих моментов  $M_y$  в колоннах

Значение всех усилий в нижней колонне по оси 2-Б представлены на рисунке 8.

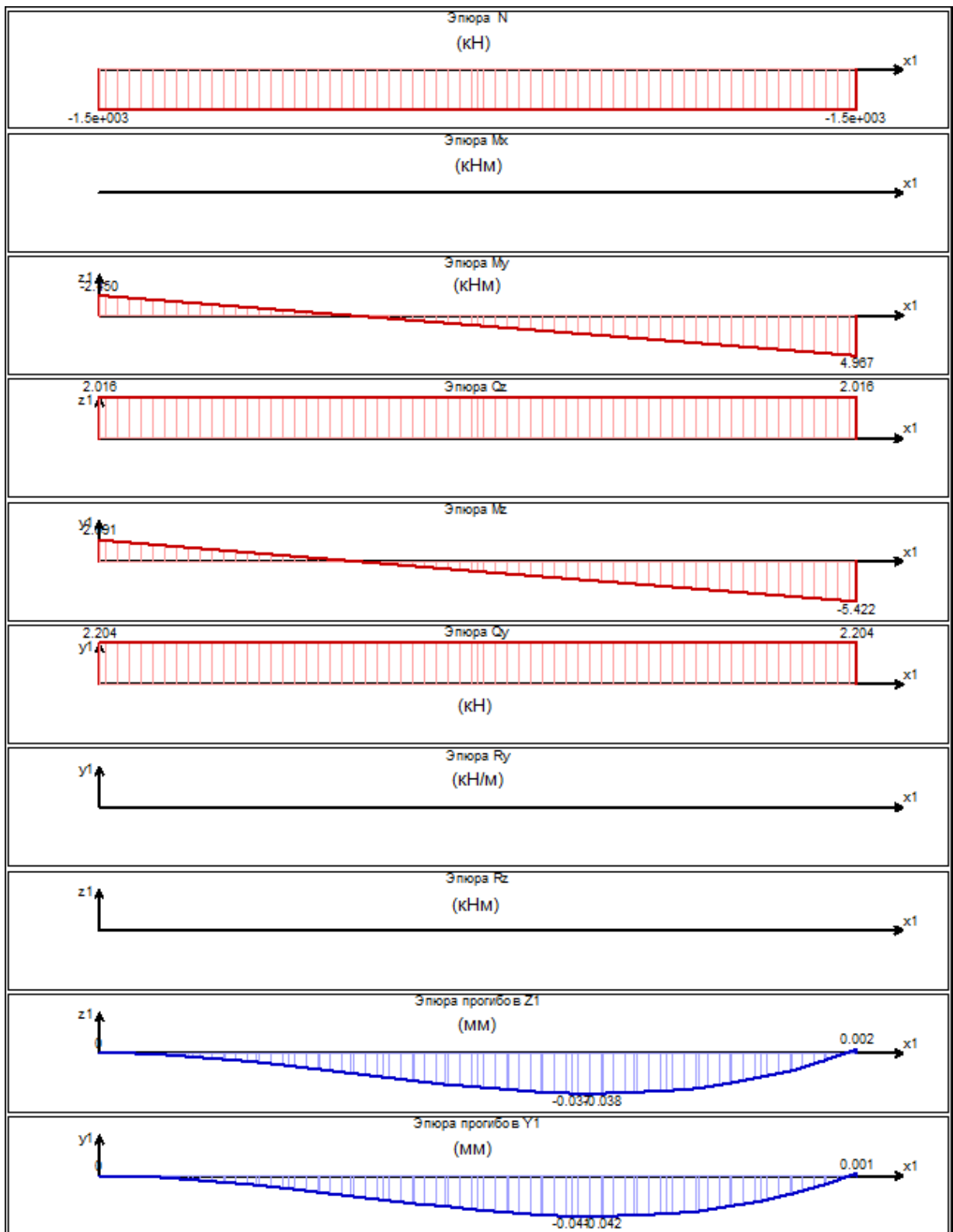


Рисунок 8 – Значения усилий в нижней колонне по осям 2-Б

Результаты подбора арматуры представлены на рисунке 9.

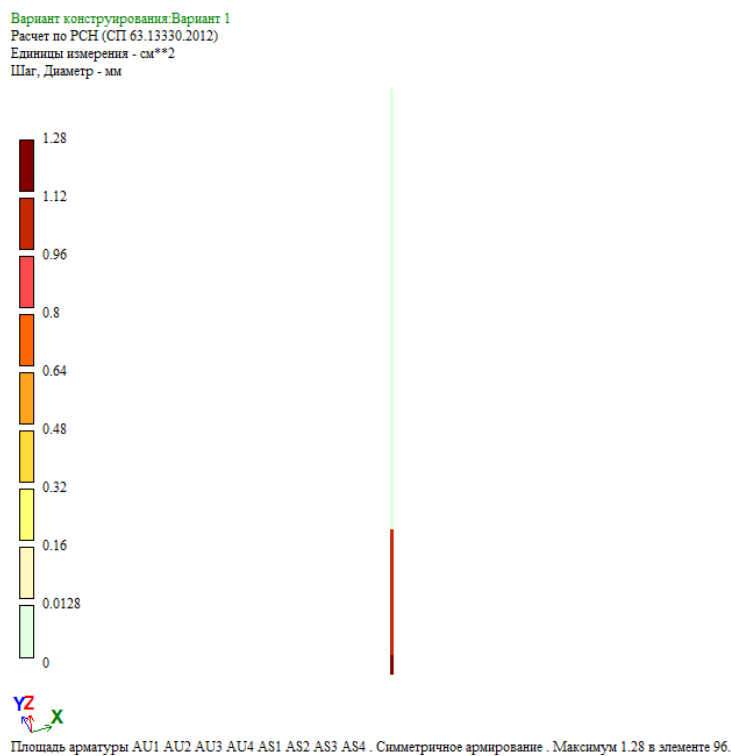


Рисунок 9 – Результат подбора армирования колонны

В результате расчета принимаем конструктивно арматуру из четырех стержней диаметром 16 мм класса А400 площадью  $A_s = 4 \cdot 2.01 = 8,04 \text{ см}^2$ .

Поперечную арматуру назначаем согласно пунктам 10.3.12 и 10.3.14 СП 63.13330.2018 диаметром не менее 6 мм и шагом не более  $15d = 15 \cdot 16 \text{ мм} = 240 \text{ мм}$  ( $d$  – диаметр сжатой арматуры). Окончательно принимаем арматуру класса А240 диаметром 6 мм с шагом 240 мм.

### Выводы по разделу

В расчетно-конструктивном разделе произведен сбор постоянных и временных нагрузок на покрытие и перекрытия здания. Определена нагруженная колонна в осях 2-Б. Определены значения изгибающих моментов и подобрана арматура.

## **3 Технология строительства**

### **3.1 Область применения**

Технологическая карта разработана на бетонирование монолитного железобетонного перекрытия «Административно-бытового корпуса» в городе Выкса, Нижегородской области.

Монтаж монолитного железобетонного перекрытия устраивается на отм. плюс 10,800 м толщиной 200 мм из бетона и армируется арматурными сетками.

### **3.2 Технология и организация выполнения работ**

Перед бетонированием монолитного железобетонного перекрытия необходимо закончить работы по установке опалубки, арматурного каркаса перекрытия, закладных деталей.

#### **3.2.1 Выбор монтажных кранов**

«В этом разделе ведется расчет и подбор необходимых параметров и видов строительных машин. Земляные работы по отрывке траншей и котлованов ведутся землеройными машинами: экскаваторами, скреперами. Планировка и обратная засыпка – бульдозерами, уплотнение грунта – катками и трамбовками» [9, стр. 15].

«Выбор грузоподъемного крана производится по его техническим параметрам, а именно: грузоподъемность, наибольший вылет стрелы, наибольшая высота подъема крюка» [9, стр. 15].

Подбор крана для монтажных работ приводится в разделе «Организация строительства».

#### **3.2.2. Определение объемов бетонных работ, расхода материалов**

Наименование и общий объем работ по бетонированию монолитного железобетонного перекрытия административно-бытового корпуса представлены в таблице 6.

Таблица 6 – Ведомость объемов работ

Наименование работ	Ед. изм.	Общий объем
«Сборка стоек и ригелей	100м <sup>2</sup>	17,21
Устройство опалубки перекрытия	м <sup>2</sup>	1721,08
Армирование перекрытия	т	47,488
Бетонирование перекрытия	м <sup>3</sup>	344,22
Демонтаж опалубки перекрытия	м <sup>2</sup>	1721,08
Демонтаж стоек и ригелей» [29]	100м <sup>2</sup>	17,21

Монтажные приспособления указаны в таблице Б.1 приложения Б.

### **3.2.3 Методы и последовательность производства монтажных работ**

Методы и последовательность производства монтажных работ регламентируются СП 48.13330.2019 «Организация строительства» и состоят из следующих операций:

- «подготовка к бетонированию;
- подача бетонной смеси к месту укладки;
- укладка и уплотнение бетонной смеси;
- уход за твердеющим бетоном» [20].

### **3.2.4 Устройство опалубки перекрытия**

«Работы по монтажу опалубки начинаются с установки основных стоек. Для этого производят разбивку основания под шаг основных стоек. В качестве инструмента и оснастки используется рулетка – 20 м, мел, возможно, использование рейки-шаблона определенной длины, соответствующей шагу основных стоек» [29, п. 2.2].

«Разбивку основания осуществляют двое рабочих П1 и П5. В это время П2 и П3 осуществляют транспортировку элементов опалубки в контейнерах вертикальным транспортом с помощью крана, либо горизонтальным транспортом с помощью гидравлической тележки – погрузчика типа «Рохля» и подачу элементов к месту монтажа. В это же время П4, П6 осуществляют



укрупнительную сборку и установку поддерживающих элементов опалубки: в стойку вставляют унивилку, и стойку закрепляют в треноге на месте установки. Если треногу не удастся полностью раскрыть у края помещения, в проемах перекрытия и т.п., то мы рекомендуем закрепить треногу на другой стойке для перекрытий – там, где полное раскрытие треноги всё-таки возможно. По высоте монтируемые стойки настраивают с таким расчетом, чтобы после монтажа палуба находилась на 20-30 мм выше проектного положения» [29, п. 2.2].

### **3.2.5 Производство арматурных работ**

«При производстве работ звено рабочих ПЗ, П4 осуществляет строповку арматурных изделий и подачу их в зону укладки. Звенья рабочих П1, П5 и П2, П6 осуществляют прием и расстроповку арматуры на опалубке перекрытия» [29, п. 2.3].

«Далее производят устройство разбивочной основы из арматурных стержней нижней сетки. Для этого звено рабочих П1, П6 производит разбивку опалубки перекрытия для укладки арматуры с помощью рулетки и мела (маркера), согласно чертежам на армирование плиты. В это время звенья рабочих П2, П6 и ПЗ, П4 осуществляют укладку арматурных стержней нижней сетки в одном из направлений. После чего рабочие П1, П6 производят выравнивание арматурных стержней с помощью шаблона, подобного изображенному на, однако шаг пазов и их глубина соответствуют шагу стержней сетки и диаметру арматуры» [29, п. 2.3].

«После выравнивания стержней производят их закрепление с помощью арматурных стержней уложенных в перпендикулярном направлении через укрупненный шаг. Каждое пересечение арматурных стержней при устройстве разбивочной основы фиксируется с помощью вязальной проволоки» [29, п. 2.3].

### **3.2.6 Бетонирование перекрытия**

Бетонирование перекрытия осуществляется с помощью автобеносмесителя КАМАЗ 5814Z6 и автобенонасоса КАМАЗ 58154Н (см. рисунок В.1 приложения В).

«Для подачи бетонной смеси в зону укладки предлагается использовать систему «кран-бадья». Прием бетонной смеси осуществляется в поворотный бункер непосредственно из транспортного средства автобетоносмесителя. Бетонная смесь в бункере подается башенным краном к месту укладки, где осуществляется ее укладка в опалубку перекрытия и уплотнение с помощью глубинных вибраторов. Для уплотнения бетона рекомендуется использовать вибраторы производительностью 9-20 м<sup>3</sup> и 4-9 м<sup>3</sup> соответственно. Шаг перестановки вибратора принимаем 300 мм. Сигналом об окончании уплотнения служит то, что под действием вибрации прекратилась осадка бетонной смеси, и из нее перестали выделяться пузырьки воздуха» [29, п. 2.4].

«Далее осуществляется заглаживание поверхности забетонированной конструкции с помощью гладилок. После этого выполняется укрытие открытых неопалубленных поверхностей п/э пленкой, в зимнее время дополнительно поверх п/э пленки укладываются брезентовые утепленные полога (этафом, опилки) и устраиваются температурные скважины в теле бетона с помощью трубки ПВХ заглушенной в нижней части» [29, п. 2.3].

«При производстве работ рабочие П3, П4 следят за выгрузкой бетонной смеси в бункера, осуществляют строповку и подачу бетонной смеси к месту ее укладки в конструкции. Рабочий П1 выполняет укладку бетонной смеси в конструкцию, управляя перемещением бункера по мере заполнения объема конструкции плиты перекрытия. Рабочий П5 производит уплотнение бетонной смеси с помощью глубинного вибратора. Рабочие П2, П6 осуществляют разравнивание бетонной смеси совковыми лопатами и заглаживание ее поверхности с помощью гладилок, после чего они же производят укрытие заглаженных поверхностей п/э пленкой, а в зимнее время утепление поверх п/э пленки утепленными пологами и устройство температурных скважин» [29, п. 2.3].

«При укладке бетонной смеси автобетононасосом прием бетонной смеси осуществляется в приемный бункер автобетононасоса непосредственно из транспортного средства автобетоносмесителя. Бетонная смесь порционно

подается бетоносмесительной стрелой к месту укладки, где с помощью гибкого наконечника осуществляется ее укладка в опалубку перекрытия и уплотнение с помощью глубинных вибраторов. Шаг перестановки вибратора принимаем 300 мм. Сигналом об окончании уплотнения служит то, что под действием вибрации прекратилась осадка бетонной смеси, и из нее перестали выделяться пузырьки воздуха» [29, п. 2.3].

«Далее осуществляется заглаживание поверхности забетонированной конструкции с помощью гладилок. При производстве работ машинист бетононасосной установки и рабочий П6 осуществляют осмотр и регулирование бетоносмесительной установки, подачу бетонной смеси к месту ее распределения в конструкции, наблюдение за работой установки и ликвидацию пробок в приемном бункере. Звено рабочих П1, П5 выполняют укладку бетонной смеси в конструкцию, управляя гибким наконечником стрелы бетононасоса по мере заполнения объема конструкции плиты перекрытия. Рабочий П2 производит уплотнение бетонной смеси с помощью глубинного вибратора» [29, п. 2.3].

### **3.2.7 Уход за бетоном**

«По окончании бетонирования необходимо: предохранять твердеющий бетон от ударов, сотрясений и других механических воздействий; регулярно увлажнять поверхность бетона водой. После приобретения бетоном прочности 3-5 кг/см<sup>2</sup> укрывать его поверхности гидрофильными материалами (брезент, мешковина, опилки, песок и др.), поддерживаемыми постоянно во влажном состоянии периодическим рассеянным поливом их водой. В начальный период ухода за бетоном, во избежание размыва и порчи его поверхности, следует укрывать его полимерными пленками, брезентом, мешковиной» [10, п. 3.2.3.14].

### **3.2.8 Распалубка конструкции перекрытия**

«Распалубка конструкции перекрытия осуществляется с демонтажа и складирования промежуточных стоек. Далее осуществляют демонтаж щитов фанеры. Зверья рабочих опускают настил опалубки, раскручивают

регулирующие гайки. После производят переворачивание поперечных балок» [29, п. 2.5].

«Далее демонтируют вертикальные связи и с помощью монтажных штанг осуществляют демонтаж и складирование продольных и поперечных балок» [29, п. 2.5].

«На следующем этапе производится демонтаж и складирование основных стоек и треног, унивилков. После чего, демонтированные элементы складываются в специальные контейнеры, аналогичные по конструкции тем, в которые складировали щиты фанеры и доставляют на площадку для очистки и транспортирования» [29, п. 2.5].

«Предполагается следующая организация работ: звено ПЗ, П4 осуществляет демонтаж и доставку стоек и треног, унивилков на площадку очистки. Звено рабочих П1, П5 осуществляет очистку элементов опалубки и ее подготовку для транспортирования на новую захватку. После окончания работ по демонтажу рабочие звена ПЗ, П4 также выполняют очистку элементов опалубки» [29, п. 2.5].

### **3.3 Требования к качеству и приемке работ**

Требования к качеству и приемке работ контролируются согласно таблице Б.2 приложения Б, где приведен перечень технологических процессов, способ контроля, ответственный за контроль.

### **3.4 Безопасность труда, пожарная и экологическая безопасность**

#### **3.4.1 Безопасность труда**

При производстве строительно-монтажных работ руководствуются следующими нормативными документами: СП 49.13330.2010 Безопасность труда в строительстве [21], СП 12-135-2003 Безопасность труда в строительстве [14].

«Перед началом работ необходимо:

- проверить рабочее место и подходы к нему на соответствие требованиям безопасности труда;
- подготовить инструмент, оборудование и технологическую оснастку, необходимые для выполнения работ, проверить их исправность и соответствие требованиям безопасности» [14].

«На выезде со строительной площадки следует предусмотреть пункт мойки колес автомобилей. Выезд со строительной площадки машин с грязными колесами не допускается» [14].

«При производстве арматурных работ запрещается:

- работать с непроверенных (неустойчивых) подмостей, а также с настилов, уложенных на случайные опоры;
- находиться на арматурном каркасе до его окончательной установки и закрепления;
- оставлять без закрепления установленную опалубку и арматуру;
- чистить арматуру без защитных очков и плотных рукавиц;
- резать арматурные стержни, которые по прочности и диаметром превосходят возможности (технические показатели) применяемой ручной машины;
- резать арматурные стержни длиной менее 30 см, если отсутствуют специальные приспособления для их крепления» [14].

«При производстве бетоноукладочных работ следует осматривать опалубку и поддерживающие конструкции, проверять надежность установки стоек, подкосов, следует контролировать отсутствие щелей и течи воды (цементного молока) в опалубке» [14].

«При уплотнении бетонной смеси поверхностным электровибратором перемещать вибратор за токоведущие шланги не допускается, а при перерывах в работе и при переходе с одного места на другое электровибратор необходимо выключать» [14].

«К работе с электроинструментом допускаются бетонщики, имеющие квалификационную группу по электробезопасности не ниже II» [14].

«Безопасная эксплуатация бетоноукладочного комплекса машин должна осуществляться в соответствии с указаниями заводов-изготовителей, изложенными в инструкциях по эксплуатации. Инструкции по эксплуатации должны находиться при этих машинах» [14].

«Установка и перемещение автобетононасоса и автобетоносмесителя на краю откоса котлована допускается при соблюдении условий и расстояний, приведенных в СП 49.13330.2010» [14].

«Перекачка бетонной смеси производится бетононасосом, стоящим на специально подготовленной площадке с твердым покрытием» [14].

«Между машинистом и бригадиром бетонщиков должна быть установлена мобильная двухсторонняя радиосвязь» [14].

«Необходимо следить, чтобы шланги с движущейся бетонной смесью не имели резких перегибов» [14].

«Перед промывкой под давлением бетоновода посторонние лица (рабочие, не участвующие в данной работе) должны быть удалены на расстояние не менее чем на 10 м» [14].

«Место установки бетононасоса должно иметь ограждение, должны быть выставлены предупредительные знаки, отвечающие требованиям ГОСТ Р 12.4.026-2001» [14].

### **3.4.2 Пожарная безопасность**

Пожарная безопасность регламентируется следующими нормативными документами ППБ 01-2003 «Правила пожарной безопасности» [12], ФЗ №123 «Технический регламент о требованиях пожарной безопасности» [27]. Основные положения приведены в приложении Б.

### **3.4.3 Экологическая безопасность**

«Экологическая безопасность – комплекс реализованных в квалификационной работе конструктивных решений и организационно-технических мероприятий, связанных как с экологически безопасным

процессом производства (изготовления) заданного технического объекта, так и с процессом его последующей экологической безопасной эксплуатации, включая процесс его утилизации по завершению им жизненного цикла» [1, стр. 6].

Требования экологической безопасности основываются на Федеральном законе от 10 января 2002 г. N 7-ФЗ «Об охране окружающей среды», ГОСТ Р 54906-2012 «Экологически ориентированное проектирование».

«При ведении работ следует выполнять правила по охране окружающей среды. Для уменьшения загрязнения атмосферного воздуха отработанными газами двигателей внутреннего сгорания должны соблюдаться (согласно ГОСТ Р 12.2.011-2003) нормы предельно допустимого содержания загрязняющих веществ от двигателей внутреннего сгорания автомобилей и машин бетоноукладочного комплекса» [10].

«Загрязнение почвенного слоя маслами и горючим не допускается. Запрещается «захоронение» или сжигание отходов на строительной площадке. Строительные отходы следует собирать в контейнеры и отвозить в пункты переработки» [10].

### **3.5 Потребность в материально-технических ресурсах**

Необходимо также продумать потребность в материально-технических ресурсах. Необходимые машины, инструменты, инвентарь и приспособления представлены в таблице Б.3 приложения Б. Потребность в материалах, полуфабрикатах и конструкциях представлена в таблице Б.4 приложения Б.

### **3.6. Техничко-экономические показатели**

- 1) «Трудоемкость на весь объем работ – 237,14 чел.-дней.
- 2) Продолжительность работ – 29 дней.
- 3) Выработка одного рабочего в смену – 55,54 м<sup>2</sup>/чел.-смен.

4) Затраты труда на единицу объема работ» [13] – 0,02 чел.-смен/м<sup>2</sup>.

### **3.6.1 Калькуляция затрат труда и машинного времени**

Калькуляция затрат труда разрабатывается в табличной форме на типовой этаж (таблице Б.5 приложения Б).

«Трудоемкость работ в чел-днях рассчитывается по формуле:

$$T_p = \frac{V \times H_{вр}}{8,2}, \text{ чел-дн (маш-см)} \quad (6)$$

где  $V$  – объем работ;

$H_{вр}$  – норма времени, чел-час;

8,0 – продолжительность смены, час» [9, стр. 22].

### **Выводы по разделу**

В разделе технология строительства представлен технологический процесс бетонирования монолитного железобетонного перекрытия. В данном разделе представлена технологическая последовательность производства работ, произведены все необходимые подборы монтажных приспособлений и средств механизации, разработаны мероприятия по безопасности труда, пожарной и экологической безопасности. Представлен контроль качества выполняемых работ. Приведены технико-экономические показатели.



## **4 Организация строительства**

В выпускной квалификационной работе разработан ППР на строительство административно-бытового корпуса в части организации строительства.

### **4.1 Краткое описание объекта**

Участок строительства расположен в г.о. Выкса. Здание в плане имеет прямоугольную форму с габаритами в осях 24,0 м × 72,550 м.

Блоки в осях 1-8/А-Д и 9-14/А-Д разделяются между собой деформационным швом в осях 8-9/А-Д. Здание трехэтажное с подземным этажом.

### **4.2 Определение объемов работ**

«Состав (номенклатура) работ по строительству объекта определяется по архитектурно-строительным чертежам. В номенклатуру входят все работы, которые необходимо выполнить для строительства, включая: подготовительные работы, работы нулевого цикла, возведение надземной части, устройство кровли, внутреннюю и наружную отделку, электромонтажные и санитарно-технические работы, благоустройство территории и неучтенные работы». [9, стр. 8]. Ведомость объемов строительно-монтажных работ приведена в таблице В.1 приложения В.

### **4.3 Определение потребности в строительных конструкциях**

«Определение потребности в этих ресурсах производится на основании ведомости объемов работ, а также производственных норм расходов строительных материалов» [9, стр. 14]. Результаты подсчета представлены в таблице В.2 приложения В.

#### 4.4 Подбор машин и механизмов для производства работ

«Выбор грузоподъемного крана производится по его техническим параметрам, а именно: грузоподъемность, наибольший вылет стрелы, наибольшая высота подъема крюка» [9].

«Высота подъема крюка:

$$H_k = h_0 + h_3 + h_э + h_{ст} \quad (7)$$

где  $h_0$  – отметка монтажа данной конструкции, м;

$h_3$  – высота запаса при монтаже конструкции (0,5 - 1,0 м);

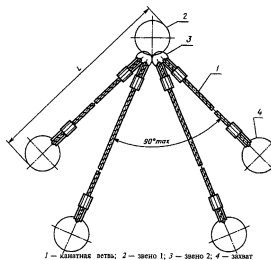
$h_э$  – высота элемента, м;

$h_{ст}$  – высота стропа, м» [9, стр. 15].

$$H_k = -0,4 + 1,0 + 11 + 1,0 = 13,6 \text{ м.}$$

«Подбор грузозахватных приспособлений (строп, траверса) производится с учетом подъема самого тяжелого и самого удаленного элемента. Для этого составляется таблица 8» [9, стр. 15].

Таблица 8 – Ведомость грузозахватных приспособлений

«Наименование монтируемого элемента	Масса элемента, т	Наименование грузозахватного устройства, его марка	Эскиз с размерами, мм	Характеристика		Высота строповки, $h_{ст}$ , м» [9, стр.15]
				Грузоподъемность, т	Масса, т	
«Самый тяжелый элемент – лестничный марш» [9, стр.15]	1,53	Строп четырехветвевой 4СК1-10,0		3,8	0,04	1,0

«Определяем оптимальный угол наклона стрелы крана к горизонту:

$$\operatorname{tg} \alpha = \sqrt[3]{\frac{(h_0 + h_c)}{0,5b_1 + S}}, \quad (8)$$

где  $b_1$  – длина или ширина сборного элемента, м;

$S$  – расстояние по горизонтали от здания или ранее смонтированного элемента до оси стрелы ( $\sim 1,5$  м) или от края элемента до оси стрелы.

$h_c$  – расстояние от оси крепления стрелы до уровня стоянки крана ( $\sim 1,5$  м)» [9, стр. 18].

$$\operatorname{tg} \alpha = \sqrt[3]{\frac{(-0,4 + 1,5)}{0,5 \cdot 0,45 + 1,5}} = 0,98 \quad \alpha = 44,5^\circ$$

«Длина стрелы:

$$L_c = \frac{H_\kappa + h_n - h_c}{\sin \alpha} \quad (9)$$

где  $h$  – расстояние от оси крепления стрелы до уровня стоянки крана с ( $\sim 1,5$  м)» [9, стр. 18].

$$L_c = \frac{13,6 + 3 - 1,5}{0,7} = 21,57 \text{ м}$$

«Вылет крюка:

$$L_\kappa = L_c \cdot \cos \alpha + d \quad (10)$$

где  $d$  – расстояние от оси вращения крана до оси крепления стрелы (около 1,5 м)» [9, стр. 18].

$$L_\kappa = 21,57 \cdot 0,713 + 1,5 = 16,87 \text{ м}$$

«Грузоподъемность:

$$Q_k \geq Q_{\text{э}} + Q_{\text{нр}} + Q_{\text{зр}} \quad (11)$$

где  $Q_{\text{э}}$  – масса монтируемого элемента, т;

$Q_{\text{нр}}$  – масса монтажных приспособлений, т;

$Q_{\text{зр}}$  – масса грузозахватного устройства, т» [9, стр. 17].

«С учетом запаса 20%:

$$Q_k \geq (Q_{\text{э}} + Q_{\text{нр}} + Q_{\text{зр}}) \cdot 1,2$$

$$Q_k \geq 1,53 + 0,04 + 0,095 = 1,665 \text{ т}$$

$$Q_k = 1,665 \cdot 1,2 = 2 \text{ т}$$

Таблица 9 – Технические характеристики автомобильного крана ДЭК-251

«Наименование монтируемых элементов»	Монтажная масса, Q, т	Высота подъема крюка Н, м		Вылет стрелы L <sub>к</sub> , м		Длина стрелы, L <sub>с</sub> , м	Грузоподъемность» [2]	
		H <sub>max</sub>	H <sub>min</sub>	L <sub>max</sub>	L <sub>min</sub>		Q <sub>max</sub>	Q <sub>min</sub>
Самый тяжелый элемент – лестничный марш	1,53	22,8	12	20,8	6,1	21,57	13,5	0,5

«После подбора крана по справочным данным [5, 7] и прил. 4, 5 производится выбор других строительных машин и механизмов: бульдозера, экскаватора, катка, виброустановок, сварочной аппаратуры, бетоносмесительных и растворных установок, насосного оборудования и т. д.» [9, стр. 21].

Потребность в других строительных машинах, механизмов приведены в таблице В.3 приложения В.

#### 4.5 Определение трудоемкости и машиноёмкости работ

«Нормы времени даны в чел-час и маш-час. Трудоемкость работ в чел-днях и машино-сменах рассчитывается по формуле (6). Все расчеты по трудозатратам сводятся в ведомость (таблица В.4 приложения В) в порядке технологической последовательности их выполнения» [9, стр. 22].

#### 4.6 Разработка календарного плана производства работ

«Продолжительность выполнения работы определяется по формуле:

$$T = \frac{T_p}{n \cdot \kappa}, \quad (12)$$

где  $T_p$  – трудозатраты (чел-дн);

$n$  – количество рабочих в звене;

$\kappa$  – сменность» [9, стр. 24].

«После построения календарного графика, диаграммы движения людских ресурсов и их оптимизации рассчитывают следующие показатели:  
- степень достигнутой поточности строительства по числу людских ресурсов:

$$\alpha = \frac{R_{cp}}{R_{max}} = \frac{35_{чел.}}{50_{чел.}} = 0,7, \quad (13)$$

где  $R_{cp}$  – среднее число рабочих на объекте;

$R_{max}$  – максимальное число рабочих на объекте» [9, стр. 24].

$$R_{cp} = \frac{\sum T_p}{T_{общ} \cdot \kappa} = \frac{11820,23_{чел.-дн.}}{337_{дн.} \cdot 1} = 35_{чел.} \quad (14)$$

где  $\Sigma_{\text{Тр}}$  – «суммарная трудоемкость работ с учетом подготовительных, электромонтажных, санитарно-технических и неучтенных работ, чел-дн;

$T_{\text{общ}}$  – общий срок строительства по графику;

$k$  – преобладающая сменность» [9, стр. 24].

## 4.7 Определение потребности в складах, временных зданиях

### 4.7.1 Расчёт и подбор временных зданий

«Временные здания размещаются обычно на территории, не предназначенной под застройку до конца строительства, вне опасной зоны работы крана. Расстояние между временными зданиями административного назначения должно быть не менее 0,6 м» [9, стр. 26].

«Общее количество работающих» [9, стр. 27]:

$$N_{\text{ОБЩ}} = N_{\text{РАБ}} + N_{\text{ИТР}} + N_{\text{МОП}} + N_{\text{СЛ}} \quad (15)$$

$$N_{\text{ОБЩ}} = 50 + 6 + 1 + 1 = 58 \text{ (чел)}$$

$$R_{\text{МАХ}} = 50 \text{ (чел)}$$

$$N_{\text{ИТР}} = R_{\text{МАХ}} \cdot 0,11 = 50 \cdot 0,11 \approx 6 \text{ (чел)}$$

$$N_{\text{МОП}} = R_{\text{МАХ}} \cdot 0,032 = 50 \cdot 0,032 \approx 1 \text{ (чел)}$$

$$N_{\text{СЛ}} = R_{\text{МАХ}} \cdot 0,013 = 50 \cdot 0,013 \approx 1 \text{ (чел)}$$

«Расчетное количество работающих на стройплощадке» [9, стр. 27]:

$$N_{\text{РАСЧ}} = N_{\text{ОБЩ}} \cdot 1,05, \quad (16)$$

$$N_{\text{РАСЧ}} = 58 \cdot 1,05 \approx 61 \text{ (чел)}$$

Ведомость временных зданий приведена в таблице В.5 приложения В.

#### 4.7.2 Расчёт площадей складов

«Склады устраиваются на строительной площадке для временного хранения материалов, изделий и конструкций» [9].

«Определяем запас материала на складе:

$$Q_{\text{зан}} = \frac{Q_{\text{общ}}}{T} \cdot n \cdot k_1 \cdot k_2, \quad (17)$$

где  $Q_{\text{общ}}$  – общее количество материала данного вида необходимого для строительства;

$T$  – продолжительность работ, выполняющихся с использованием этих материальных ресурсов, дни;

$n$  – норма запаса материала данного вида в днях на площадке;

$k_1$  – коэффициент неравномерности поступления материалов на склад,  $k_1 = 1,1$  - для автомобильного транспорта;

$k_2$  – коэффициент неравномерности потребления материала в течении расчетного периода,  $k_2 = 1,3$  .» [9, стр. 29].

«Определяем полезную площадь для складирования данного вида ресурса:

$$F_{\text{пол}} = \frac{Q_{\text{зан}}}{q}, \text{ м}^2, \quad (18)$$

где  $q$  – норма складирования» [9, стр. 29].

«Определяем общую площадь склада с учетом проходов и проездов:

$$F_{\text{общ}} = F_{\text{пол}} \cdot K_{\text{исп}}, \text{ м}^2, \quad (19)$$

где  $K_{\text{исп}}$  – коэффициент использования площади склада (коэффициент на проходы и проезды)» [9, стр. 29].

Ведомость потребности в складах представлена в таблице В.6 приложения В.

#### 4.7.3 Расчёт и проектирование сетей водоотведения

«На основе календарного графика производства работ, устанавливаем период строительства, когда строительные процессы требуют наибольшего водопотребления и для него рассчитываем максимальный расход воды на производственные нужды  $Q_{пр}$ .

$$Q_{пр} = \frac{k_{нр} \cdot q_n \cdot n_n \cdot k_q}{3600 \cdot t_{см}}; л/сек \quad (20)$$

где  $k_{нр}$  – неучтенный расход  $k_{н.р.} = 1,2 \div 1,3$ ;

$q_n$  – удельный расход воды по каждому процессу на единицу объема работ, л;

$n_n$  – объем работ (в сутки) по наиболее нагруженному процессу, требующему воду;

$k_q$  – коэффициент часовой неравномерности потребления воды;

$t_{см}$  – число часов, учитываемых в смену = 8,2ч.» [9, стр. 31]

Производственный процесс, где необходима вода – это поливка бетона в летнее время (устройство монолитных перекрытий). Требуется расход воды 468250 л., длительность потребления 8,2 час.

«Для процесса поливка бетона в летнее время определяем» [9, стр. 31]

$$Q_{пр} = \frac{1,2 \cdot 200 \cdot 48,40 \cdot 1,5}{3600 \cdot 8,2} = 0,59 л/сек.$$

«Удельный расход воды на хозяйственно-бытовые нужды –  $Q_{хоз}$ .

$$Q_{хоз} = \frac{q_y \cdot n_p \cdot k_q}{3600 \cdot t_{см}} + \frac{q_d \cdot n_d}{60 \cdot t_d}, л/сек, \quad (21)$$



где  $q_y$  – удельный расход воды на хозяйственно-бытовые нужды;

$q_d$  – удельный расход воды в душе на одного работающего;

$n_p$  – число работающих в наиболее загруженную смену;

$k_q$  – коэффициент часовой неравномерности потребления воды  $k_q =$

$1,5 \div 3,0$ ;

$t_d = 45$  мин – продолжительность пользования душем;

$n_d$  – число людей, пользующихся душем в наиболее загруженную смену (80% от всех работающих)» [9, стр. 31].

$$Q_{хоз.} = \frac{25 \cdot 61 \cdot 1,5}{3600 \cdot 8,2} + \frac{30 \cdot 49}{60 \cdot 45} = 0,55 \text{ л/с.}$$

Расход воды на пожаротушение –  $Q_{пож.} = 10$  л/с.

«Определяем требуемый максимальный расход воды на строительной площадке в сутки наибольшего водопотребления» [9, стр. 34]:

$$Q_{общ} = Q_{пр} + Q_{хоз} + Q_{пож} = 0,59 + 0,55 + 15 = 16,14 \text{ л/сек.} \quad (22)$$

«По требуемому расходу воды рассчитываем диаметр труб временной водопроводной сети» [9, стр. 34]:

$$D = \sqrt{\frac{4 \cdot Q_{общ} \cdot 1000}{\pi \cdot v}} = \sqrt{\frac{4 \cdot 16,14 \cdot 1000}{3,14 \cdot 1,5}} = 117,07 \text{ мм.}$$

Подбираем размер трубы по ГОСТу диаметром 125×6 мм.

#### 4.7.4 Расчёт и проектирование сетей электроснабжения

«Проектирование и организацию электроснабжения строительной площадки начинают с определения ее расчетной нагрузки, то есть величины необходимой электрической мощности трансформаторной подстанции.

Требуемую мощность определяют в период пика потребления электроэнергии. Электроэнергия потребляется на производственные, технологические, хозяйственно-бытовые нужды, для наружного и внутреннего освещения. Наиболее точным является метод расчета по установленной мощности электроприемников и коэффициенту спроса:

$$P_p = \alpha \cdot \left( \frac{\kappa_{1c} \cdot P_c}{\cos \varphi} + \frac{\kappa_{2c} \cdot P_m}{\cos \varphi} + \Sigma \kappa_{3c} \cdot P_{ос} + \Sigma \kappa_{4c} \cdot P_{он} \right), \text{ кВт}, \quad (23)$$

где  $\alpha$  – коэффициент, учитывающий потери в электросети в зависимости от протяженности, сечения проводов и т.п.  $\alpha = 1,1$ ;

$\kappa_{1c}, \kappa_{2c}, \kappa_{3c}, \kappa_{4c}$  – коэффициенты одновременности спроса, учитывающие неполную загрузку электропотребителей, неоднородность их работы;

$P_c, P_m, P_{ос}, P_{он}$  – установленная мощность силовых токоприёмников, технологических потребителей, осветительных приборов внутреннего освещения и наружного освещения соответственно, кВт;

$\cos \varphi$  – коэффициенты мощности» [9, стр. 36].

«Мощность силовых и технологических потребителей принимается по техническим характеристикам оборудования [9, табл. 7.12 и 7.15]. Мощность наружного и внутреннего освещения по [9, табл. 7.13],  $\cos \varphi$  – коэффициенты мощности по [9, табл. 7.11]» [9, стр. 36].

«Для сварочных машин и трансформаторов производим условный перерасчет их мощности в установочную мощность:

$$P_{уст} = P_{св.маш.} \cdot \cos \varphi = 54 \text{ кВт} \cdot 0,4 = 21,6 \text{ кВт}, \quad (24)$$

где  $P_{св.маш.}$  – мощность сварочных машин, кВт» [9, стр. 36].

«При одновременной работе нескольких однотипных силовых установок или электрофицированного инструмента их потребная мощность

суммируется с учетом различных  $\cos\phi$  и  $k_c$ . Составляется ведомость установленной мощности силовых потребителей» [9, стр. 38] (таблица В.7 приложения В). Потребность мощности внутреннего освещения представлена в таблице В.8 приложения В, потребная мощность наружного освещения в таблице В.9 приложения В.

$$\Sigma \frac{k_{1c} \times P_c}{\cos \phi} = \frac{0,35 \times 100}{0,4} + \frac{0,7 \times 4}{0,8} + \frac{0,1 \times 1}{0,4} + \frac{0,4 \times 54}{0,5} = 134,45 \text{ кВт.}$$

$$\Sigma \frac{k_{3c} \cdot P_{ов}}{\cos \phi} = \frac{0,8 \cdot 4,81}{1,0} = 3,85 \text{ кВт}$$

$$\Sigma \frac{k_{4c} \cdot P_{он}}{\cos \phi} = \frac{1,0 \cdot 12,11}{1,0} = 12,11 \text{ кВт}$$

Установленная мощность электроприёмников:

$$P_p = 1,1 \times (134,45 + 3,85 + 12,11) = 165,45 \text{ кВт.}$$

«Произведём перерасчёт мощности из кВт в кВ·А» [9, стр. 40]:

$$P_y = P_p \times \cos \phi = 165,45 \times 0,8 = 132,36 \text{ кВ} \cdot \text{А} \quad (25)$$

Принимаем трансформаторную подстанцию марки: СКТП-750-10/6/0,4/0,23 мощностью 750 кВ·А, размером 2,73 м × 2,0 м, закрытая конструкция.

«Расчет количества прожекторов для освещения строительной площадки производится по формуле:

$$N = \frac{P_{уд} \cdot E \cdot S}{P_l} = \frac{0,3 \cdot 2 \cdot 19527,30}{1000} = 12 \text{ шт} \quad (26)$$

где  $p$  – удельная мощность, Вт/м<sup>2</sup>. Для прожекторов ПЗС-35 = 0,25–0,4.

Для ПЗС-45 = 0,2–0,3;

$S$  – величина площадки, подлежащей освещению, м<sup>2</sup>. Ее можно разделить на монтажную зону и общую зону стройплощадки. Тогда количество прожекторов считается отдельно;

$E$  – освещенность, лк. Для монтажной зоны  $E = 20$  лк, для стройплощадки в целом  $E = 2$  лк;

$P$  – мощность лампы прожектора, Вт» [9, стр. 41].

Принимаем 12 прожектора марки ПЗС-35 с мощность лампы 1000 Вт по контуру площадки. Высота установки 15 м.

#### 4.8 Проектирование строительного генерального плана

«При работе грузоподъемного крана на строительстве отдельного здания выделяют три самостоятельных зоны:

1 – зона обслуживания

2 – зона перемещения груза

3 – опасная зона для нахождения людей» [9, стр. 45].

«Зона обслуживания (рабочая зона) определяется максимальным вылетом стрелы. Обозначается сплошной линией. Зона перемещения грузов» [9, стр. 41].

$$R_{\max} = R_{\text{обсл.}} = 20,8 \text{ м.}$$

где  $R_{\max}$  – максимальный рабочий вылет крюка, м;

«Зона перемещения грузов определяется по формуле:

$$R_{\text{он}} = R_{\text{пер}} + 5, \quad (27)$$

где  $R_{\text{пер}}$  – радиус перемещения стрелы, м» [9, стр. 45].

$$R_{nep} = 20,8 + 3 = 23,8 м.$$

«Определим опасную зону работы крана:

$$R_{on} = R_{n.c.} + 5, \quad (28)$$

где  $R_{n.c.}$  – радиус падения стрелы, определяемый длиной стрелы, м» [9, стр. 46].

$$R_{on} = 23,8 + 5 = 28,8 м.$$

«С учетом размещения кранов проектируют временные дороги, места расположения складов материалов и конструкций, площадок укрупненной сборки элементов, ремонта и сборки опалубки, места установки бетононасосов, сварочных трансформаторов и агрегатов, трансформаторной подстанции, временных зданий и сооружений, противопожарного оборудования и сети» [9, стр. 51].

«Конструкция ограждения строительной площадки должна удовлетворять требованиям ГОСТ 23407-78» [9, стр. 52].

#### **4.9 Мероприятия по охране труда и технике безопасности**

1. Организация строительной площадки, участков работ и рабочих мест должна обеспечивать безопасность труда работающих на всех этапах выполнения работ. Все территориально обособленные участки должны быть обеспечены телефонной связью или радиосвязью.
2. При организации строительной площадки, размещении участков работ, рабочих мест, проездов строительных машин и транспортных средств, проходов для людей следует установить опасные для людей зоны, в пределах которых постоянно действуют или потенциально могут действовать опасные производственные факторы. Опасные

зоны должны быть обозначены знаками безопасности и надписями установленной формы.

Остальные мероприятия по охране труда и технике безопасности указаны в приложении В.

#### 4.10 Техничко-экономические показатели ППР

1. «Объем здания:  $V = 21846,95 \text{ м}^3$ ;
2. Сметная стоимость строительства = 183646,11 тыс.руб.;
3. Сметная стоимость единицы объёма работ, тыс. руб/м<sup>3</sup> = 8,406 тыс.руб.;
4. Общая трудоемкость работ:  $T_p = 11820,23$  чел-дн;
5. Усредненная трудоемкость работ:  $T_p^{\text{ед}} = 0,54$  чел-дн/м<sup>3</sup>;
6. Общая трудоемкость работы машин:  $T_{\text{маш}} = 910,9$  маш-см;
7. Денежная выработка на одного рабочего в день,  $B = \frac{C}{T_p}$ , тыс.руб/чел-

$$\text{дн} = \frac{183646,11}{11820,23} = 15,53;$$

8. Общая площадь строительной площадки:  $S_{\text{общ}} = 0,195$  Га;
9. Общая площадь застройки:  $S_{\text{застр}} = 1854,58 \text{ м}^2$ ;
10. Площадь временных зданий:  $S_{\text{врем}} = 345 \text{ м}^2$ ;
11. Площадь складов:
  - открытых:  $S_{\text{откр}} = 452,42 \text{ м}^2$ ;
  - навесов:  $S_{\text{нав}} = 431,58 \text{ м}^2$ ;
  - закрытых:  $S_{\text{зак}} = 112,8 \text{ м}^2$
12. Протяженность:
  - водопровода:  $L_{\text{водопр}} = 315,8 \text{ м}$ ;
  - временных дорог:  $L_{\text{врем. дор}} = 1610,4 \text{ м}$ ;
  - осветительной линии:  $L_{\text{освет}} = 2372,4 \text{ м}$ ;
  - канализации:  $L_{\text{канал}} = 123,1 \text{ м}$ ;
13. Количество рабочих на объекте:

- максимальное:  $R_{\max} = 50$ ;
- среднее:  $R_{\text{cp}} = 35$ ;
- минимальное:  $R_{\min} = 1$ ;

14. Коэффициент неравномерности потока:

- по числу рабочих:  $\alpha = 0,7$ ;
- по времени:  $\beta = 0,33$ ;

15. Продолжительность строительства,  $T_{\text{общ}}$ :

- фактическая (по календарному графику)» [9]  $T_1 = 11,5$  месяцев.

### **Вывод по разделу**

В данном разделе определены объемы работ на возведения административно-бытового здания, определены трудозатраты проведения работ, построен календарный план производства работ.

Решения ППР направлены на улучшение условий труда, повышению производительности и сокращению сроков строительства.

Разработан стройгенплан, в котором отражены все организационные моменты строительной площадки, оснащение площадки электроэнергией, водоснабжением, а также мерами противопожарной защиты.

Разработаны два листа графической части формата А1.

## **5 Экономика строительства**

### **5.1 Пояснительная записка**

Проектируемый объект – «Административно-бытовой корпус».

Район строительства проектируемого объекта находится в Нижегородской области, промышленной зоне г. Выкса.

Здание административно-бытового корпуса – трехэтажное, прямоугольной конфигурации в плане с габаритными размерами в осях 72,55×24,0 м с поперечным температурным швом в осях 8 и 9. В здании имеется подвал.

На первом этаже расположены: фельдшерский здравпункт, помещения столовой, санитарно-бытовые помещения.

На втором этаже расположены: санитарно-бытовые помещения, административные помещения, вентпомещения, телекоммуникационная.

На третьем этаже расположены: санитарно-бытовые помещения, административные помещения, вентпомещения.

Проектируемое здание выполнено по рамно-связевой, каркасной безригельной схеме с монолитным железобетонным перекрытием.

Общая площадь проектируемого здания составляет: 5223,6 м<sup>2</sup>.

Согласно схеме планировочной организации земельного участка, предусмотрено благоустройство территории.

В данном разделе все сметные расчеты произведены в соответствии с Методикой определения сметной стоимости строительства, реконструкции, капитального ремонта, сноса объектов капитального строительства, работ по сохранению объектов культурного наследия народов Российской Федерации на территории Российской Федерации, и с Методикой разработки и применения укрупненных нормативов цены строительства, а также порядком их утверждения.



Расчет стоимости строительства выполняется по укрупненным сметным нормативам цен строительства, действующие с 1 января 2021 г.

«Принятые начисления:

- накладные расходы, согласно МДС 81-33.2004 «Методические указания по определению величины накладных расходов в строительстве» - по видам работ;

- сметная прибыль согласно МДС 81-25.2001 «Методические указания по определению величины сметной прибыли в строительстве» - по видам работ;

- затраты на строительство временных здания и сооружений согласно ГСН 81-05-01-2001 «Сборник сметных норм затрат на строительство временных зданий и сооружений» п. 1.2 – 2,6%;

- резерв средств на непредвиденные расходы и затраты согласно Методике определения сметной стоимости строительства, реконструкции, капитального ремонта, сноса объектов капитального строительства, работ по сохранению объектов культурного наследия народов Российской Федерации на территории Российской Федерации – 2%,

- налог на добавленную стоимость – НДС 20%» [30].

Сводный сметный расчет стоимости здания административно-бытового корпуса отображен в таблице 10. Объектные сметные расчеты представлены в таблицах 11 – 13.

## **5.2 Расчет стоимости проектных работ**

«Стоимость проектных работ определяется в процентах к расчетной стоимости строительства в фактических ценах, в прямой зависимости от расчетной стоимости строительства и категории сложности объекта («Справочник базовых цен на проектные работы для строительства»)» [30].

Стоимость строительства =  $35157 \times 5223,6 = 183646,11$  тыс. руб.

Норматив ( $\alpha$ ) стоимости основных проектных работ в % к расчетной стоимости строительства по категориям сложности объекта – 4,82 %.

Стоимость проектных работ:

$$C_{\text{пр}} = 183646,11 \times 4,82/100 = 8851,74 \text{ тыс. руб.}$$

### **5.3 Техничко-экономические показатели**

«Сметная стоимость строительства здания административно-бытового корпуса составляет» [31]: 242081,17 тыс. руб., в том числе НДС – 40346,86 тыс. руб. в ценах на 2021 год.

«Сметная стоимость 1 м<sup>2</sup> составляет» [31]: 46343 руб., в том числе НДС;

«Сметная стоимость» [31] 1 м<sup>3</sup> составляет: 11080 руб., в том числе НДС;

Общая площадь здания: 5223,6 м<sup>2</sup>;

Строительный объем: 21846,95 м<sup>3</sup>.

### **Вывод к разделу 5**

При выполнении данного раздела была посчитана сметная стоимость строительства административно-бытового корпуса, были произведены расчеты объектных смет на основе действующих нормативных документов.

Таблица 10 – «Сводный сметный расчет стоимости строительства административно-бытового корпуса» [33]

По з.	«Сметные расчеты и сметы	Наименование глав, объектов, работ и затрат	Стоимость работ, тыс. руб.				Суммарная сметная стоимость, тыс. руб.» [31]
			Строительных работ	Монтажных работ	Оборудования, мебели	Прочее	
		«Глава 2. Основные объекты строительства					
1	ОС-02-01	Общестроительные работы	139861,89				139861,89
	ОС-02-02	Внутренние инженерные сети	20951,85	22832,34			43784,19
		Итого по главе 2:	160813,74	22832,34			183646,08
		Глава 7. Благоустройство и озеленение территории					
2	ОС-07-01	Благоустройство и озеленение	493,30				493,30
		Итого по главе 7:	493,30				493,30
		Итого по главам 1-7:	161307,04	22832,34			184139,38
3	ГСН 81-05-01-2001 п 1.2	Глава 8. Временные здания и сооружения					
		Средства на строительство и разборку титул. врем. зданий и сооружений 2.6%	4193,98	593,64			4787,62
		Итого по главам 1-8:	165501,02	23425,98			188927,00
4	По расчету	Глава 12. Проектные и изыскательские работы					
		Определение стоимости проектных работ (базовая)				8851,74	8851,74
		Итого по главам 1-12:	165501,02	23425,98		8851,74	197778,74
5	Методика определения сметной стоимости	Резерв средств на непредвиденные работы и затраты					
		Жилищно-гражданского назначения здания (2%)	3310,02	468,52		177,03	3955,57
		Итого:	168811,04	23894,5		9028,77	201734,31
		НДС, 20%	33762,21	4772,9		1805,75	40346,86
		Всего по сводному сметному расчету:» [31]	202573,25	28673,4		10834,52	242081,17

Таблица 11 – Объектный сметный расчет № ОС-02-01. Общестроительные работы по возведению здания административно-бытового корпуса

Объект		Здание административно-бытового корпуса								
«Общая стоимость		139861,89 тыс. руб.								
Норма стоимости		F общ = 5223,6 м <sup>2</sup>								
Цены на» [33]		I квартал 2021 г.								
Поз.	«Номер расчета	Производимая работа	Стоимость по видам работ, тыс. руб.				«Общее» [33]	Оплата труда рабочих, тыс. руб.	Единиц-ная стоимость, руб.» [31]	
			«Работы по строительству	Работы по монтажу	Инвентарь мебель и прочие принадлежности	Другие расходы				
1	УПСС-2.7-001	«Подземная часть	10708,38				10708,38	2050		
2	УПСС-2.7-001	Каркас (колонны, перекрытия, покрытие, лестницы)	47284,02				47284,02	9052		
3	УПСС-2.7-001	Стены наружные	16799,1				16799,1	3216		
4	УПСС-2.7-001	Стены внутренние, перегородки	21390,63				21390,63	4095		
5	УПСС-2.7-001	Кровля	3217,74				3217,74	616		
6	УПСС-2.7-001	Заполнение проемов	13262,73				13262,73	2539		
7	УПСС-2.7-001	Полы	9924,84				9924,84	1900		
8	УПСС-2.7-001	Внутренняя отделка	7621,23				7621,23	1459		
9	УПСС-2.7-001	Прочие строительные конструкции и общестроительные работы	9653,22				9653,22	1848		
		Итого затраты по смете:» [31]	139861,89				139861,89			

Таблица 12 – Объектный сметный расчет № ОС-02-02. Внутренние инженерные системы и оборудования здания административно-бытового корпуса

Объект		Здание административно-бытового корпуса							
		<i>(наименование объекта)</i>							
«Общая стоимость		43784,19 тыс. руб.							
Норма стоимости		F общ = 5223.6 м <sup>2</sup>							
Цены на» [33]		I квартал 2021 г.							
Поз.	Номер расчета	«Производимая работа	Стоимость, тыс. руб.					Оплата труда рабочих, тыс. руб.	Единичная стоимость, руб.» [31]
			«Работы по строительству	Работы по монтажу	Инструмент	Другие затраты	Общее» [33]		
1	2	3	4	5	6	7	8	9	10
1	УПСС-2.7-001	«Отопление, вентиляция, кондиционирование	11894,13				11894,13		2277
2	УПСС-2.7-001	Горячее, холодное водоснабжение, канализация	1781,25				1781,25		341
3	УПСС-2.7-001	Электроосвещение и электроснабжение		19154,94			19154,94		3667
4	УПСС-2.7-001	Устройства слаботочные		3677,4			3677,4		704
5	УПСС-2.7-001	Прочее	7276,47				7276,47		1393
		Общие затраты по смете:» [31]	20951,85	22832,34			43784,19		14594,73

Таблица 13 – Объектный сметный расчет № ОС-07-01. Благоустройство и озеленение

Объект		Административно-бытовой корпус				
		<i>(наименование объекта)</i>				
«Общая стоимость		493,30 тыс. руб.				
В ценах на» [33]		2021 г.				
N п/п	«Наименование сметного расчета	Выполняемый вид работ	Единица измерения	Объем работ	Стоимость единицы объема работ, руб	Итоговая стоимость, тыс. руб» [31]
1	2	3	4	5	6	7
1	3.1-01-002	«Асфальтобетонное покрытие тротуаров с щебеночно-песчаным основанием	1 м <sup>2</sup>	244	1 293	315,49
2	3.2-01-001	Озеленение участка с устройством газонов и посадкой деревьев и кустарников	100 м <sup>2</sup>	2,24	79 379	177,81
		Итого:» [31]				493,30

## 6 Безопасность и экологичность технического объекта

### 6.1 Характеристика технического объекта

Техническим объектом выпускной квалификационной работы является «Административно-бытовой корпус» в г. Выкса, Нижегородской области. Монтаж монолитного железобетонного перекрытия устраивается на отм. плюс 10,800 м толщиной 200 мм из бетона и армируется арматурными сетками. Работы по бетонированию монолитного железобетонного перекрытия производятся в летний период.

«Технический объект характеризуется прилагаемым технологическим паспортом» [1, стр. 11] (таблица 14).

Таблица 14 – Технологический паспорт административно-бытового корпуса

«Технологический процесс»	Технологическая операция, вид выполняемых работ	Наименование должности работника, выполняющего технологический процесс, операцию	Оборудование устройство, приспособления» [1]	Материалы, вещества
Бетонирование монолитного железобетонного перекрытия административно-бытового корпуса	«Сборка стоек и ригелей Устройство опалубки перекрытия Армирование перекрытия Бетонирование перекрытия Демонтаж опалубки перекрытия Демонтаж стоек и ригелей» [29]	Бетонщик 1, 2, 3, 4, 5 разряда	Кран МТК – 40 Автобетоносмеситель КАМАЗ 5814Z6 Автобетононасос КАМАЗ 58154Н Двухветвевой строп Вышка-тура (подмости передвижные) Лестница приставная	Бетон В25 Проволока вязальная Доска обрезная Арматура Опалубка

## 6.2 Идентификация профессиональных рисков бетонщиков

Должность бетонщика играет важную роль. Необходимо соблюдать все требования безопасности, чтобы работа специалиста выполнялась качественно на всех этапах строительства.

Специалист зачастую работает и в холодное время года. Но в разделе «Технология строительства» предусмотрены бетонные работы в летний период времени.

Для своей защиты бетонщикам необходимо выходить на работу в каске, а также в жилете со светоотражающими элементами.

Профессиональным риском также является работа с цементной пылью, которая попадает в легкие человека.

Все профессиональные риски сведены в таблицу 15.

Таблица 15 – Идентификация профессиональных рисков бетонщика

«Технологическая операция, вид выполняемых работ» [1]	Вредный и опасный производственный фактор	Источник вредного и опасного производственного фактора
«Сборка стоек и ригелей Устройство опалубки перекрытия Армирование перекрытия Бетонирование перекрытия Демонтаж опалубки перекрытия Демонтаж стоек и ригелей» [34]	Травмирования при падении с высоты; падающими предметами, инструментами	Кран МТК – 40 Автобетоносмеситель
	Работа на высоте, верхолазные работы	КАМАЗ 5814Z6
	Напряжение в электрической цепи	Автобетононасос
	Высокий уровень вибрации	КАМАЗ 58154Н
	Недостаточное освещение, неудовлетворительные метеорологические условия воздуха в рабочей зоне	Двухветвевой строп Вышка-тура (подмости передвижные) Лестница приставная



### 6.3 Методы и средства снижения профессиональных рисков

Произведен выбор методов и средств защиты, определены способы устранения и снижения вредных и опасных производственных факторов. Результаты представлены в таблице Г.1 приложения Г.

### 6.4 Обеспечение пожарной безопасности

Требования пожарной безопасности регламентируются СП 112.13330.2011. Пожарная безопасность зданий и сооружений [23].

Касаемо административно-бытового корпуса, рассмотрим классы и опасные факторы пожара в таблице 16.

Таблица 16 – Идентификация классов и опасных факторов пожара

«Участок, подразделение»	Оборудование	Класс пожара	Опасные факторы пожара	Сопутствующие проявления факторов пожара» [1]
Административно-бытовой корпус	Монтажный кран МТК-40, автобетоносмеситель, автобетононасос	Класс Е	Пламя, повышенная температура, искры, повышенная концентрация токсичных продуктов горения	Части разрушившихся зданий, изделий, технологического оборудования, осколки. Токсичные вещества и материалы, попавшие в окружающую среду из разрушенных технологических установок, оборудования. Вынос высокого напряжения на токопроводящие части оборудования. Воздействие огнетушащих веществ. Опасные факторы взрыва, происшедшего вследствие пожара.

«Технические средства, предпринимаемые для защиты от пожара, отображены в таблице 17» [1].

Таблица 17 – Технические средства обеспечения пожарной безопасности

Первичные средства пожаротушения	Мобильные средства пожаротушения	Установки пожаротушения	Средства пожарной автоматики	Пожарное оборудование	Средства индивидуальной защиты	Пожарный инструмент	Пожарная сигнализация, связь
Огнетушители, вода, песок	Пожарные машины	Пожарный щит, пожарный гидрант	Пожарные извещатели	Пожарный щит, пожарный гидрант	Каска, маски, защитные очки, средства защиты органов дыхания	Пожарный топор	Связь по тел. 01, сот. 112

«Организационные мероприятия по предотвращению возникновения пожара или опасных факторов занесены в таблицу 18» [1].

Таблица 18 – Организационные (организационно-технические) мероприятия по обеспечению пожарной безопасности

«Наименование технологического процесса»	Наименование видов реализуемых организационных мероприятий	Предъявляемые нормативные требования по обеспечению пожарной безопасности, реализуемые эффекты» [1]
Административно-бытовой корпус	Бетонирование монолитного железобетонного перекрытия	Согласно ГОСТ 12.1.004-91 «соблюдать правила техники безопасности. Руководствоваться «Международный стандарт ССБТ. Пожарная безопасность», ГОСТ Р 12.3.047-2012 «Национальный стандарт Российской Федерации. ССБТ. «Пожарная безопасность технологических процессов. Общие требования. Методы контроля»» [1].

## 6.5 Обеспечение экологической безопасности

При строительстве любого объекта необходимо предусмотреть «меры по обеспечению экологической безопасности. Негативные экологические факторы при строительстве административно-бытового корпуса приведены в таблице 19» [1].

Таблица 19 – «Идентификация негативных экологических факторов» [1]

«Наименование технического объекта, технологического процесса»	Структурные составляющие технического объекта, технологического процесса	Негативное экологическое воздействие технического объекта на атмосферу	Негативное экологическое воздействие технического объекта на гидросферу	Воздействие объекта на литосферу» [1]
Административно-бытовой корпус	Бетонирование монолитного железобетонного перекрытия	Образование цементной пыли при работе с цементом	Выброс строительного мусора и слив отходов в водоемы	Изменение рельефа местности, отчуждение земли для строительства

Разработаны мероприятия по снижению антропогенного воздействия на окружающую среду и представлены в таблице 20.

Таблица 20 – Разработанные мероприятия по снижению негативного антропогенного воздействия на окружающую среду

«Мероприятия по снижению негативного антропогенного воздействия» [1]	Наименование технического объекта: Административно-бытовой корпус
На атмосферу	Регулярная проверка надлежащего состояния техники, машин и механизмов.
На гидросферу	Рациональное использование водных ресурсов, контроль состояния трубопроводов, жидкие отходы необходимо вывозить на очистные сооружения
На литосферу	Исключать загрязнение территории горюче-смазочными материалами. Посадка зеленых насаждений.

## 6.6 Выводы по разделу

Выполнена характеристика бетонирования монолитного железобетонного перекрытия административно-бытового корпуса. Даны сведения о профессиональных рисках, а также выявлены опасные и вредные производственные факторы. Разработаны мероприятия по исключению, снижению профессиональных рисков, меры по обеспечению пожарной и экологической безопасности.

## Заключение

Данная выпускная квалификационная работа на тему «Административно-бытовой корпус», выполнена в соответствии с заданием.

В результате проделанной работы были выполнены следующие задачи:

1. В архитектурно – планировочном разделе выполнены объемно-планировочные, архитектурно-художественные и конструктивные решения здания. В состав конструкции наружной стены принят утеплитель XPS ТехноНиколь толщиной 100 мм. В состав конструкции покрытия принята плита из каменной ваты ТехноРуф Проф толщиной 150 мм. Даны сведения об инженерных сетях.

2. В расчетно-конструктивном разделе произведен расчет колонны. Определена максимально нагруженная монолитная железобетонная колонна сечением 400×400 мм и произведен расчет армирования с помощью программного комплекса Лира. Принята конструктивно арматура из четырех стержней диаметром 16 мм класса А400 площадью 8,04 см<sup>2</sup>. Поперечную арматуру приняли из диаметра 6 мм класса А240 с шагом 240 мм.

3. Технологическая карта в разделе технологии строительства разработана на бетонирование монолитного перекрытия. Представлена технологическая последовательность производства работ.

4. В разделе организации строительства был выполнен строительный генеральный план и составлен календарный план производства работ. Принят монтажный кран МТК-40. Рассчитаны технико-экономические показатели.

5. Раздел экономика строительства включает в себя сводный сметный расчет. Составлены объектные сметные расчеты.

6. В разделе безопасность и экологичность технического объекта рассмотрены требования безопасности при бетонировании монолитной плиты перекрытия. Проанализированы вредные и опасные производственные факторы, разработаны методы, средства снижения профессиональных рисков и основные негативные экологические факторы технического объекта.

## Список используемой литературы и используемых источников

1. Горина Л.Н., Фесина М.И. Раздел выпускной квалификационной работы «Безопасность и экологичность технического объекта». Уч.-методическое пособие. - Тольятти: изд-во ТГУ, 2016. –51 с. URL: [https://dspace.tltsu.ru/bitstream/123456789/8767/1/Gorina%20Fesina%201-67-17\\_EUMI\\_Z.pdf](https://dspace.tltsu.ru/bitstream/123456789/8767/1/Gorina%20Fesina%201-67-17_EUMI_Z.pdf) (дата обращения 02.02.2021 г.)
2. ГОСТ 12.1.046-2014 Система стандартов безопасности труда (ССБТ). Строительство. Нормы освещения строительных площадок М.: Стандартиформ, 2015 год. Официальное издание.
3. ГОСТ 475-2016. Блоки дверные деревянные и комбинированные. Общие технические условия. Введ. 01.07.2017. М. : Стандартиформ, 2017. 39 с.
4. ГОСТ 948-2016. Перемычки железобетонные для зданий с кирпичными стенами. Взамен ГОСТ 948-84; введ. 01.03.2017. М. : Стандартиформ, 2017. 26 с.
5. ГОСТ 19804-2012. Сваи железобетонные заводского изготовления. введ. 2014-01-01. М. : Стандартиформ, 2014. 23 с.
6. ГОСТ 23166-99. Блоки оконные. Общие технические условия. Введ. 01.01.2001. М. : Госстрой России, ГУЛ ЦПП, 2000. 35 с.
7. ГОСТ 23747-2015. Блоки дверные из алюминиевых сплавов. Введ. 2015-07-01. М. : Стандартиформ, 2015. 24 с.
8. ГОСТ 23838-89. Здания предприятий. Параметры. Введ. 01.07.1989. М. : Издательство стандартов, 1989. 11 с.
9. Маслова, Н.В. Организация строительного производства : электрон. учеб.-метод. пособие / Н.В. Маслова, Л.Б. Кивилевич. – Тольятти : Изд-во ТГУ, 2015. – 147 с. : 1 опт. диск.
10. МДС 12-65.2014. Бетонирование железобетонных конструкций здания (сооружения) с применением бетононасосов [Электронный ресурс] : Москва, 2014 г.

<https://files.stroyinf.ru/Data2/1/4293771/4293771105.htm#:~:text=По%20о%20кончании%20бетонирования%20каждой%20захватки,поверхность%20бетона%2C%20укрывать%20влажными%20покрытиями> (дата обращения 10.03.2021 г.)

11. Плешивцев А.А. Архитектура и конструирование гражданских зданий [Электронный ресурс] : учеб. пособие для студентов 3 курса. М. : МГСУ : Ай Пи Эр Медиа : ЭБС АСВ, 2015. 403 с. <http://www.iprbookshop.ru/35438.html>. (дата обращения 15.04.2020 г.)
12. ППБ 01-03. Правила пожарной безопасности в Российской Федерации. Введ. 2003.06.30. Сборник законодательства Российской Федерации. – М.: МЧС России, 2003. 138 с. URL: <http://docs.cntd.ru/document/901866832> (дата обращения 17.02.2021 г.)
13. Рязанова Г.Н., Давиденко А.Ю. Основы технологии возведения зданий и сооружений [Электронный ресурс] : учеб. пособие. Самара : СГАСУ : ЭБС АСВ, 2016. 229 с. <http://www.iprbookshop.ru/58831.html> (дата обращения 10.03.2021 г.)
14. СП 12-135-2003. Безопасность труда в строительстве. Отраслевые типовые инструкции по охране труда. Введ. 08.01.2003. М. : Госстрой России : ГУП ЦПП, 2003. 171 с.
15. СП 17.13330.2017. Свод правил. Кровли. Актуализированная редакция СНиП II-26-76" Введ. 01.12.2017. М.: Минстрой России, 2017. 56 с.
16. СП 20.13330.2016. Нагрузки и воздействия. Актуализированная редакция СНиП 2.01.07-85\* (с Изменением N 1). Введ. 04.06.2017. М.: Стандартинформ, 2018. 86 с.
17. СП 22.13330.2016. Основания зданий и сооружений. Актуализированная редакция СНиП 2.02.01-83. Введ. 17.06.2017. М. : Минстрой России, 2016. 220 с.
18. СП 42.13330.2016 Градостроительство. Планировка и застройка городских и сельских поселений. Актуализированная редакция СНиП

- 2.07.01-89\* (с Изменениями N 1, 2). Введ. 01.07.2017. – М. : Минстрой России, 2017. 105 с.
19. СП 44.13330.2011 Административные и бытовые здания. Введ. 20.05.2011. М. : Стандартинформ, 2017. 50 с.
  20. СП 48.13330.2019 Организация строительства. Введ. 20.05.2011. М. : Минстрой России, 2011. 25 с.
  21. СП 49.13330.2010 Безопасность труда в строительстве. Часть 1 Общие требования. Введ. 2001-09-01. М. : Минстрой России, 2001. 57 с.
  22. СП 50.13330.2012 Тепловая защита зданий. Введ. 01.07.2013. М.: Минрегион России, 2012. 96 с.
  23. СП 112.13330.2011. Пожарная безопасность зданий и сооружений. Взамен СНиП 21-01-97. Введ. 01.01.1998. – М. : Госстрой России. - М.: ГУП ЦПП, 2002. 33 с.
  24. СП 118.13330.2012\*. Общественные здания и сооружения. Актуализированная редакция СНиП 31-06-2009. Введ. 01.09.2014. М. : Москва, 2012. 92 с.
  25. СП 131.13330.2018. Строительная климатология. Введ. 29.05.2019. М.: Стандартинформ, 2019. 101 с.
  26. Технический регламент о безопасности зданий и сооружений [Электронный ресурс] : Федеральный закон от 30.12.2009 № 384-ФЗ. URL: [http://www.consultant.ru/document/cons\\_doc\\_LAW\\_95720/](http://www.consultant.ru/document/cons_doc_LAW_95720/) (дата обращения: 14.10.2020).
  27. Технический регламент о требованиях пожарной безопасности [Электронный ресурс] : Федеральный закон от 10.01.2002 № 7-ФЗ. URL: <http://rulaws.ru/laws/Federalnyy-zakon-ot-22.07.2008-N-123-FZ/> (дата обращения: 20.01.2021).
  28. Типовая технологическая карта на укладку бетонной смеси в перекрытие с помощью автобетононасоса. [Электронный ресурс] / ОАО ПКТИпромстрой. – М. : Москва, 1999. – Режим доступа: <https://files.stroyinf.ru/Data1/41/41470/> (дата обращения: 17.03.2021 г.)

29. Типовая технологическая карта на устройство монолитного железобетонного перекрытия. [Электронный ресурс] / <https://www.dokipedia.ru/document/1723399>
30. Ценообразование в строительстве [Электронный ресурс] : сб. нормат. актов и документов / [сост. Ю. В. Хлестун]. - Саратов : Ай Пи Эр Медиа, 2015. - 511 с. - (Библиотека архитектора и строителя). - ISBN 978-5-905916-65-6. URL: <http://www.iprbookshop.ru/30278.html> (дата обращения: 06.05.2021).
31. Шишканова В.Н. Определение сметной стоимости строительства: электронное учебно-методическое пособие / В.Н. Шишканова. – Тольятти: Изд-во ТГУ, 2019. – 190 с



## Приложение А

### Дополнение к «Архитектурно-планировочному» разделу

Таблица А.1 – Экспликация помещений

Номер помещения	Наименование	Площадь, м <sup>2</sup>	Кат. помещения
1	2	3	4
	<u>План второго этажа на отм.+3,600</u>		
200	Коридор	26,02	
201	Тамбур	5,47	
202	Мужской гардероб уличной, домашней одежды на 190 человек группы 1В	119,20	
203	Мужской с/у	7,58	
204	Преддушевая	6,84	
205	Душевая	30,56	
206	Преддушевая	13,10	
207	Пункт управления парогенератором	2,09	В4
208	Парильная	8,82	
209	Мужской гардероб спецодежды на 190 человек группы 1В	120,16	
210	Тамбур	4,11	
211	Тамбур	4,07	
212	Мужской гардероб уличной, домашней одежды на 164 человека группы 2Б	206,63	
213	Мужской с/у	10,95	
214	Преддушевая	6,22	
215	Душевая	27,50	
216	Преддушевая	13,10	
217	Пункт управления парогенератором	2,09	В4
218	Парильная	8,82	
219	Тамбур	4,16	
220	Помещение дежурного персонала	5,52	
221	Кладовая чистой спецодежды	14,61	В3

Продолжение Приложения А

Продолжение таблицы А.1

1	2	3	4
222	Помещение для обеспыливания спецодежды	9,22	В4
223	Кладовая грязной спецодежды	15,47	В3
224	Помещение для мытья касок и спецобуви	12,37	В4
225	Респираторная	8,95	В4
226	Коридор	58,55	
227	Коридор	99,86	
228	Коридор	98,74	
229	Фронт-офис	69,43	
230	Кабинет начальника	35,51	
231	Приемная	16,09	
232	Фронт-офис	35,44	
233	Гардеробная	19,34	
234	Coffee Point	19,34	
235	Переговорная	77,57	
236	Переговорная	42,26	
237	Фронт-офис	68,73	
238	Фронт-офис	70,40	
239	Фронт-офис	34,63	
240	Фронт-офис	36,55	
241	Помещение для размещения копировально-множительной техники	23,76	В3
242	Помещение дежурного персонала	4,43	
243	Мужской с/у	10,58	
244	Женский с/у	8,79	
245	Аппаратная связи	16,38	В4
246	Вентпомещение	31,07	Д
247	Лестничная клетка Л1	24,97	
248	Лестничная клетка Л2	24,97	

Продолжение Приложения А

Продолжение таблицы А.1

1	2	3	4
249	Лестничная клетка ЛЗ	24,97	
	<u>План третьего этажа на отм.+7,500</u>		
300	Коридор	26,02	
301	Тамбур	5,47	
302	Мужской гардероб уличной, домашней одежды на 171 человека группы 1б	256,00	
303	Мужской с/у	7,58	
304	Преддушевая	9,06	
305	Душевая	10,18	
306	Преддушевая	16,58	
307	Пункт управления парогенератором	2,15	В4
308	Парильная	8,17	
309	Тамбур	4,11	
310	Тамбур	4,07	
311	Мужской гардероб уличной, домашней одежды на 165 человек группы 2б	206,63	
312	Мужской с/у	10,95	
313	Преддушевая	6,22	
314	Душевая	27,50	
315	Преддушевая	13,10	
316	Пункт управления парогенератором	2,09	В4
317	Парильная	8,82	
318	Тамбур	4,16	
319	Коридор	58,55	
320	Помещение дежурного персонала	5,52	
321	Кладовая чистой спецодежды	14,61	В3
322	Помещение для обеспыливания спецодежды	9,22	В4
323	Кладовая грязной спецодежды	15,47	В3
324	Помещение для мытья касок и спецобуви	12,37	В4

Продолжение Приложения А

Продолжение таблицы А.1

1	2	3	4
325	Респираторная	8,95	В4
326	Коридор	150,63	
327	Фронт-офис	81,38	
328	Фронт-офис	82,90	
329	Фронт-офис	98,08	
330	Конференц-зал	211,79	
331	Кабинет	49,71	
332	Фронт-офис	82,93	
333	Помещение для размещения копировально-множительной техники	16,78	В3
334	Помещение дежурного персонала	4,30	
335	Мужской с/у	10,11	
336	Женский с/у	8,57	
337	Вентпомещение	31,07	Д
338	Лестничная клетка Л1	24,97	
339	Лестничная клетка Л2	24,97	
340	Лестничная клетка Л3	24,97	

Продолжение Приложения А

Таблица А.2 – Спецификация элементов фундаментов

Поз.	Обозначение	Наименование	Кол.	Масса ед., кг	Примеч.
		Сваи			
Св1	ГОСТ 19804-2012	Свая С160.35-10У	847	4950	-
		Ростверки монолитные			
1	-	Ростверк РМ-1	28	-	3000×3000
2	-	Ростверк РМ-2	1	-	2400×2700
3	-	Ростверк РМ-3	2	-	2700×2400
4	-	Ростверк РМ-4	2	-	
5	-	Ростверк РМ-5	8	-	600×3000
6	-	Ростверк РМ-6	2	-	600×3300
7	-	Ростверк РМ-7	1	-	600×3150
8	-	Ростверк РМ-8	1	-	600×4100
9	-	Ростверк РМ-9	1	-	600×3850
10	-	Ростверк РМ-10	1	-	1600×6600
11	-	Ростверк РМ-11	1	-	600×3200
12	-	Ростверк РМ-12	3	-	1500×3000
13	-	Ростверк РМ-13	1	-	600×3425
14	-	Ростверк РМ-14	13	-	3600×3600
15	-	Ростверк РМ-15	1	-	
16	-	Ростверк РМ-16	1	-	1600×2400

Продолжение Приложения А

Таблица А.3 – Спецификация элементов заполнения оконных проемов

Поз.	Обозначение	Наименование	Кол. по фасадам					Масса, ед. кг	Примечание
			1-14	14-1	А-Д	Д-А	Всего		
Оконные блоки									
ОК-1	Индивидуально изготовленного по ГОСТ 30674-99	ОК-1	45	38	12	9	104		
ОК-2		ОК-2	20	22	-	-	42		
ОК-3		ОК-3	-	2	-	-	2		

Таблица А.4 – Спецификация элементов заполнения дверных проемов

Поз.	Обозначение	Наименование	Кол.					Масса ед., кг	Примечание
			Подвал	1 эт.	2 эт.	3 эт.	Всего		
1	2	3	4	5	6	7	8	9	10
1	ГОСТ 23747-2015	ДАН О Дв Пр П Р 1500×2100(h)	-	3	-	-	3		
2		ДАН О Дв Л П Р 1500×2100(h)	-	6	-	-	6		
3		ДАН Км Дв П Р 2400×2100(h)	-	4	-	-	4		
4	ГОСТ 31173-2016	ДСН,А,Дп,Пр,Прг,Н,Псп,М2,О 1500×2100(h)	-	3	-	-	3		
5		ДСН,А,Дп,Л,Прг,Н,Псп,М2,О 1500×2100(h)	-	1	-	-	1		

Продолжение Приложения А

Продолжение таблицы А.4

1	2	3	4	5	6	7	8	9	10
6	ГОСТ 31173- 2016	ДСН,А,Дп,Пр, Прг,Н,Псп,М2 ,О 1200×2100(h)	1	1	-	-	2		
7		ДСН,А,Дп,Л, Прг,Н,Псп,М2 ,О 1200×2100(h)	-	1	-	-	1		
8	ГОСТ 30470- 2014	ДПВ Г П Оп Пр Р 2100-950	1	3	-	-	4		
9		ДПВ Г П Оп Л Р 2100-950	1	2	-	-	3		
10		ДПВ Г Бпр Оп Пр Р 2100-950	2	4	2	2	10		
11		ДПВ Г Бпр Оп Л Р 2100-950	4	8	4	4	20		
12		ДПВ Г П Оп Пр Р 2100- 1050	6	4	6	6	22		
13		ДПВ Г П Оп Л Р 2100-1050	5	9	5	4	23		
15		ДПВ Г Бпр Оп Л Р 2100-1050	-	7	3	3	13		
16		ДПВ Г П Оп Пр Р 2100- 1150	1	-	-	-	1		
17		ДПВ Г П Оп Л Р 2100-1150	1	-	-	-	1		
18		ДПВ Г Бпр Оп Пр Р 2100- 1150	2	4	-	-	6		
19	ДПВ Г Бпр Оп Л Р 2100-1150	2	1	-	-	3			
20	ДПВ Г П Оп Пр Р 2100- 1250	-	4	-	-	4			

Продолжение Приложения А

Продолжение таблицы А.4

1	2	3	4	5	6	7	8	9	10
21	ГОСТ 30470- 2014	ДПВ Г П Оп Л Р 2100-1250	-	2	-	-	2		
22		ДПВ Г П Оп Пр Р 2100- 1450	1	2	2	2	7		
23		ДПВ Г П Оп Л Р 2100-1450	1	-	2	2	5		
24		ДПВ Г Бпр Оп Пр Р 2100- 1450	1	4	1	1	7		
25		ДПВ Г Бпр Оп Л Р 2100-1450	1	5	4	3	13		
26	ГОСТ 475- 2016	ДС 1Рп 21х9 Г Пр Мд1	-	-	1	1	2		
27		ДС 1Рл 21х9 Г Пр Мд1	-	1	2	2	5		
28		ДВ 1Рп 21х10 Г Пр Мд1	-	1	1	-	2		
29		ДВ 1Рл 21х10 Г Пр Мд1	-	2	1	2	5		
30		ДВ 1Рп 21х10 Г ПрБ Мд1	-	-	2	-	2		
31		ДВ 1Рл 21х10 Г ПрБ Мд1	-	-	2	-	2		
32		ДВ 1Рл 21х12 Г ПрБ Мд1	-	1	-	-	1		
33		ДВ 2Рп 21х15 Г Пр Мд1	-	-	-	2	2		



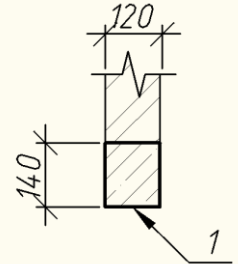
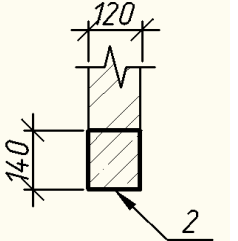
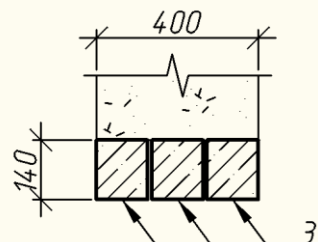
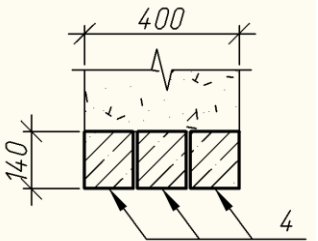
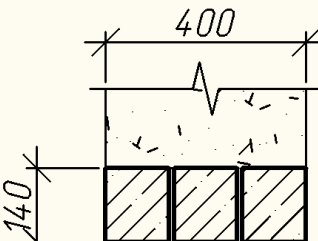
Продолжение Приложения А

Продолжение таблицы А.4

1	2	3	4	5	6	7	8	9	10
34	ГОСТ 23747- 2015	ДАВ Км Дв Пр П Р 1450×2100(h)	-	-	2	2	4		
35		ДАВ Км Дв Л П Р 1450×2100(h)	-	2	1	1	4		
36		ДАВ Км Дв Пр Брп Р 1450×2100(h)	-	1	-	-	1		
37		ДАВ Г Дв Пр П Р 1450×2100(h)	2	-	-	-	2		
38	ГОСТ 31173- 2016	ДСВ,В,Оп,Л, Прг,Вн,П2сп, М2,О 1000×2100(h)	-	1	-	-	1		
39		ДСВ,В,Оп,Л,Б рг,Вн,П2сп,М 2,О 1100×2100(h)	1	-	-	-	1		
40		ДСВ,В,Оп,Л, Прг,Вн,П2сп, М2,О 1200×2100(h)	1	-	-	-	1		

Продолжение Приложения А

Таблица А.5 – Ведомость перемычек

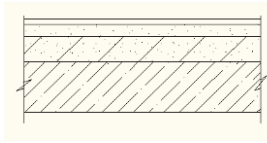
Марка, поз.	Схема сечения
1	2
ПР1 (31шт.)	
ПР2 (6шт.)	
ПР3 (142шт.)	
ПР4 (1шт.)	
ПР5 (2шт.)	

Продолжение Приложения А

Таблица А.6 – Спецификация перемычек

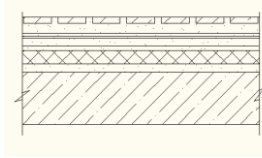
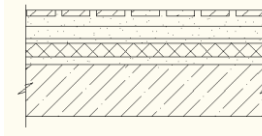
Поз.	Обозначение	Наименование	Кол.	Масса ед., кг	Примеч.
1	ГОСТ 948-2016	Перемычка 2ПБ13-1	31	54,0	
2	То же	Перемычка 2ПБ17-2	6	65,0	
3	«»	Перемычка 2ПБ22-3-п	426	98,0	
4	«»	Перемычка 2ПБ16-2	4	65,0	
5	«»	Перемычка 2ПБ25-3-п	6	103,0	

Таблица А.7 – Экспликация полов

Номер помещения	Тип пол а	Схема пола или тип пола по серии	Данные элементов пола (наименование, толщина и др.) мм	Площ адь, м <sup>2</sup>
1	2	3	4	5
133, 143-151, 163, 170, 175, 176, 220- 225, 229-233, 235- 242, 320-325, 327,334, П36, П37	2		Линолеум ПВХ -4 Прослойка из быстротвердеющей мастики -1 Стяжка из ц.п. ра-ра М200 -20 Легкий бетон класса В7,5 -40 Железобетонное основание	561,89

Продолжение Приложения А

Продолжение таблицы А.7

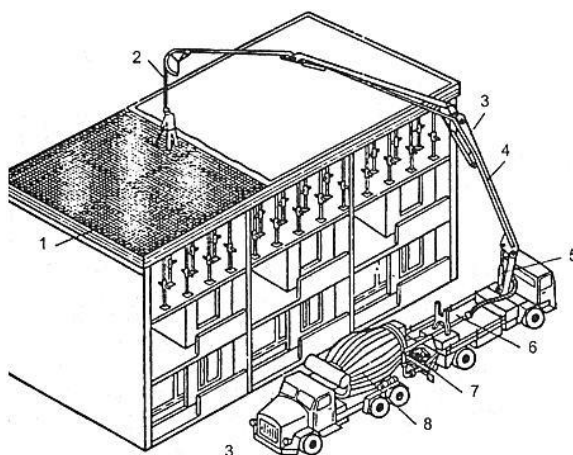
<p>110-120, 135-139, 152-155, 157-161, 162, 164, 166, 169, 177-179, 202-209, 212-218, 243-246, 302-308, 311-317, 335-337, П9-П18, П24- П30, П32- П34</p>	<p>3</p>		<p>Керамическая плитка -9 Клей Юникс для керамич. плитки Стяжка из ц.п. ра-ра М150 -13 Гидроизоляция – 1слой «Техноэласта ХПП» -3 Стяжка из ц.п. ра-ра М150 -20 Легкий бетон класса В7,5 -25 Железобетонное основание</p>	<p>632,71</p>
<p>121-132, 134, 140- 142, 156, 165, 171- 174, 180-185, 200- 201, 210, 211, 219, 226-228, 234, 247- 301, 309, 310, 318, 319, 326, 338-340, П1-П8, П19-П23, П31, П35</p>	<p>1</p>		<p>Керамогранитная плитка - 9 Клей Юникс для керамогранитной плитки Стяжка из ц.п. ра-ра М150 -20 Легкий бетон класса В7,5 -40 Железобетонное основание</p>	<p>659,98</p>

## Приложение Б

### Дополнение к разделу «Технология строительства»

Таблица Б. 1 – Монтажные приспособления

«Наименование приспособления»	Назначение	Эскиз	Грузоподъемность, Т	Масса, кг	Высота приспособления над конструкцией, м» [34]
«Двухветвевой строп»	Подъем бады, опалубки и арматуры		5	50	1,2
Вышка-тура (подмости передвижные)	Размещение рабочих на рабочей отметке		1	300	1,2
Лестница приставная» [34]	Подъем рабочих на рабочую отметку		0,15	13	1,5



«1 – укладка бетона; 2 – рукав; 3 – шарнирная стрела; 4 – бетоновод; 5 – гидроцилиндр; 6 – автобетононасос; 7 – приемный бункер; 8 – автобетоносмеситель; 9 – опалубка

Рисунок Б.1 – Укладка бетонной смеси» [34]

Продолжение Приложения Б

Таблица Б.2 – Перечень технологических процессов, подлежащих контролю

«Наименование технологических процессов, подлежащих контролю»	Предмет контроля	Способ контроля и инструмент	Время проведения контроля	Ответственный за контроль	Технические характеристики оценки качества» [10]
1	2	3	4	5	6
Установка опалубки	«Соответствие геометрических размеров опалубки проектным; - положение опалубки относительно разбивочных осей в плане и по вертикалям; - правильность установки и надежность закрепления пробок и закладных деталей, а также опалубки в целом» [10]	Визуально	В процессе работы	Мастер или прораб	«Технический, с измерениями по ГОСТ 26433.2-94
Установка арматуры	«Соответствие положения установленной арматуры проектному; - величину защитного слоя бетона; - надежность фиксации арматуры в опалубке. - качество выполнения вязки (сварки) узлов каркаса» [10]	Рулетка, метр, нивелир. Визуально	В процессе работы	Мастер или прораб	Технический, с измерениями по ГОСТ 26433.2-94
Бетонирование	«Наличие актов на ранее выполненные скрытые работы; - правильность установки и надежность закрепления опалубки; - чистоту поверхности опалубки или ранее уложенного слоя бетона;	Визуально	До начала работы	Мастер или прораб	Технический, с измерениями по ГОСТ 26433.2-94» » [10]

Продолжение Приложения Б

Продолжение таблицы Б.2

1	2	3	4	5	6
	- наличие смазки на внутренней поверхности опалубки; - соответствие положения арматуры проектному; - качество бетонной смеси» [10]	Лабораторно	До начала работы	Мастер или прораб	
	«Высоту сбрасывания бетонной смеси, толщину укладываемых слоев, шаг перестановки вибраторов, глубину их погружения, продолжительность вибрирования; - температурно-влажностный режим твердения бетона; - фактическую прочность бетона и сроки распалубки» [10]	Технический, с измерениями  Не менее одного раза на объем распалубки	В процессе работы	Мастер или прораб	«Технический, с измерениями по ГОСТ 26433.2-94
	«Фактическую прочность бетона; - качество поверхности, геометрические размеры, соответствие проектному положению» [10]	Визуальный, измерительный, лабораторный	В процессе работы	Мастер или прораб	Технический, с измерениями по ГОСТ 26433.2-94» » [10]

Продолжение Приложения Б

Таблица Б.3 – Потребность в машинах, инструменте, инвентаре и приспособлениях

№ п/п	Наименование	Марка, техническая характеристика, ГОСТ	Ед. изм.	Кол-во
1	«Кран МТК – 40	МТК – 40	шт.	1
2	Автобетононасос КАМАЗ 58154Н	КАМАЗ 58154Н	шт.	1
3	Строп двухветвей	ГОСТ 25573-82	шт.	1
4	Поливочный рукав	ГОСТ 5398-93	шт.	2
5	Нивелир	ГОСТ 10529-96	шт.	1
6	Теодолит	ГОСТ 10529-96	шт.	1
7	Уровень строительный	ГОСТ 9416-83	шт.	2
8	Отвес строительный	ГОСТ 7948-89	шт.	2
9	Вибратор глубинный ИВ-47А	ГОСТ 10178-96	шт.	5
10	Вибратор площадочный	ГОСТ 10178-96	шт.	2
11	Трансформатор понижающий ИВ-9	ГОСТ 14254	шт.	1
12	Щетка стальная		шт.	10
13	Лом стальной	ГОСТ 1405-83	шт.	1
14	Кусачки	ГОСТ Р 52787-2007	шт.	5
15	Пассатижи	ГОСТ Р 52787-2007	шт.	5
16	Молоток	ГОСТ 11042-90	шт.	9
17	Рулетка металлическая	ГОСТ 7502-98	шт.	1
18	Термометр стеклянный	ГОСТ 28498-90	шт.	1
19	Лопата		шт.	5
20	Монтажный пояс	ГОСТ Р 50849-96	шт.	20
21	Каска строительная» [10]	ГОСТ 12.4.207-99	шт.	20

Таблица Б.4 – Потребность в материалах, полуфабрикатах и конструкциях

№ п/п	Наименование материала, полуфабриката, конструкций	Ед. изм.	Потребное количество
1	«Бетон В25	м <sup>3</sup>	344,22
2	Проволока вязальная	кг	1487
3	Доска обрезная	м <sup>2</sup>	822,63
4	Арматура	т	47,488
5	Опалубка» [10]	м <sup>2</sup>	1721,08



## Продолжение Приложения Б

Таблица Б.5 – Калькуляция затрат труда и машинного времени

№ п/п	Наименование процессов	Обоснование ЕНиР	Ед. изм.	Объем работ	Норма времени на ед. изм.		Затраты труда на объем работ	
					рабочих чел.-час	машин. маш.-час	рабочих чел.-дни	машин. маш.-см
1	2	3	4	5	6	7	8	9
1	«Сборка стоек и ригелей	Е4-1-33	100м <sup>2</sup>	17,21	16,5	0,25	34,63	0,52
2	Устройство опалубки перекрытия	Е4-1-31	м <sup>2</sup>	1721,08	0,22	0,07	46,17	14,69
3	Армирование перекрытия	Е4-1-44	т	47,488	15	0,14	86,87	0,81
4	Бетонирование перекрытия	Е4-1-49	м <sup>3</sup>	344,22	0,38	0,22	15,95	9,23
5	Демонтаж опалубки перекрытия	Е4-1-34	м <sup>2</sup>	1721,08	0,09	0,06	18,89	12,59
6	Демонтаж стоек и ригелей» [10]	Е4-1-33	100м <sup>2</sup>	17,21	16,5	0,15	34,63	0,52
							237,14	38,36

### Пожарная безопасность

«При приготовлении, подаче, укладке и уходе за бетоном, заготовке и установке арматуры, а также установке и разборке опалубки (далее - выполнении бетонных работ) необходимо предусматривать мероприятия по предупреждению воздействия на работников опасных и вредных производственных факторов, связанных с характером работы:

- расположение рабочих мест вблизи перепада по высоте 1,3 м и более;
- движущиеся машины и передвигаемые ими предметы;
- обрушение элементов конструкций;
- шум и вибрация;
- повышенное напряжение в электрической цепи, замыкание которой может произойти через тело человека» [17, п. 7.1].

## Продолжение Приложения Б

«При наличии опасных и вредных производственных факторов, безопасность бетонных работ должна быть обеспечена на основе выполнения содержащихся в организационно-технологической документации (ПОС, ППР и др.) следующих решений по охране труда:

- определение средств механизации для приготовления, транспортирования, подачи и укладки бетона;
- определение несущей способности и разработка проекта опалубки, а также последовательности ее установки и порядка разборки;
- разработка мероприятий и средств по обеспечению безопасности рабочих мест на высоте;
- разработка мероприятий и средств по уходу за бетоном в холодное и теплое время года» [17, п. 7.1].

«Цемент необходимо хранить в силосах, бункерах, ларях и других закрытых емкостях, принимая меры против распыления в процессе загрузки и выгрузки. Загрузочные отверстия должны быть закрыты защитными решетками, а люки в защитных решетках закрыты на замок» [17, п. 7.1].

«При использовании пара для прогрева инертных материалов, находящихся в бункерах или других емкостях, следует применять меры, предотвращающие проникновение пара в рабочие помещения» [17, п. 7.1].

«Спуск рабочих в камеры, обогреваемые паром, допускается после отключения подачи пара, а также охлаждения камеры и находящихся в ней материалов и изделий до 40 °С» [17, п. 7.1].

«Размещение на опалубке оборудования и материалов, не предусмотренных ППР, а также нахождение людей, непосредственно не участвующих в производстве работ на установленных конструкциях опалубки, не допускаются» [17, п. 7.1].

«При устройстве сборной опалубки стен, ригелей и сводов необходимо предусматривать устройство рабочих настилов шириной не менее 0,8 м с ограждениями» [17, п. 7.1].

## Продолжение Приложения Б

«Опалубка перекрытий должна быть ограждена по всему периметру. Все отверстия в рабочем полу опалубки должны быть закрыты. При необходимости оставлять эти отверстия открытыми их следует затягивать проволочной сеткой» [17, п. 7.1].

«После отсечения части скользящей опалубки и подвесных лесов торцевые стороны должны быть ограждены» [17, п. 7.1].

«Для защиты работников от падения предметов на подвесных лесах по наружному периметру скользящей и переставной опалубки следует устанавливать козырьки шириной не менее ширины лесов» [17, п. 7.1].

«Ходить по уложенной арматуре допускается только по специальным настилам шириной не менее 0,6 м, уложенным на арматурный каркас» [17, п. 7.1].

«Съемные грузозахватные приспособления, стропы и тара, предназначенные для подачи бетонной смеси грузоподъемными кранами, должны быть изготовлены и освидетельствованы согласно ПБ 10-382» [17, п. 7.1].

«На участках натяжения арматуры в местах прохода людей должны быть установлены защитные ограждения высотой не менее 1,8 м» [17, п. 7.1].

«Устройства для натяжения арматуры должны быть оборудованы сигнализацией, приводимой в действие при включении привода натяжного устройства» [17, п. 7.1].

«Запрещается пребывание людей на расстоянии ближе 1 м от арматурных стержней, нагреваемых электротоком» [17, п. 7.1].

«При применении бетонных смесей с химическими добавками следует использовать защитные перчатки и очки» [17, п. 7.1].

«Работники, укладывающие бетонную смесь на поверхности, имеющей уклон более 20°, должны пользоваться предохранительными поясами» [17, п. 7.1].

## Продолжение Приложения Б

«Эстакада для подачи бетонной смеси автосамосвалами должна быть оборудована отбойными брусками. Между отбойными брусками и ограждениями должны быть предусмотрены проходы шириной не менее 0,6 м. На тупиковых эстакадах должны быть установлены поперечные отбойные брусья» [17, п. 7.1].

«При очистке кузовов автосамосвалов от остатков бетонной смеси работникам запрещается находиться в кузове транспортного средства» [17, п. 7.1].

«Заготовка и укрупнительная сборка арматуры должны выполняться в специально предназначенных для этого местах. Зона электропрогрева бетона должна иметь защитное ограждение, удовлетворяющее требованиям государственных стандартов, световую сигнализацию и знаки безопасности.» [17, п. 7.1].

«Работа смесительных машин должна осуществляться при соблюдении следующих требований:

- очистка приемков для загрузочных ковшей должна осуществляться после надежного закрепления ковша в поднятом положении;
- очистка барабанов и корыт смесительных машин допускается только после остановки машины и снятия напряжения.

При выполнении работ по заготовке арматуры необходимо:

- устанавливать защитные ограждения рабочих мест, предназначенных для разматывания бухт (мотков) и выправления арматуры;
- при резке станками стержней арматуры на отрезки длиной менее 0,3 м применять приспособления, предупреждающие их разлет;
- устанавливать защитные ограждения рабочих мест при обработке стержней арматуры, выступающей за габариты верстака, а у двусторонних верстаков, кроме того, разделять верстак посередине продольной металлической предохранительной сеткой высотой не менее 1 м;

## Продолжение Приложения Б

- складывать заготовленную арматуру в специально отведенных для этого местах;
- закрывать щитами торцевые части стержней арматуры в местах общих проходов, имеющих ширину менее 1 м» [17, п. 7.1].

«Элементы каркасов арматуры необходимо пакетировать с учетом условий их подъема, складирования и транспортирования к месту монтажа. Бункеры (бадью) для бетонной смеси должны соответствовать требованиям государственных стандартов. Перемещение загруженного или порожнего бункера разрешается только при закрытом затворе» [17, п. 7.1].

«При укладке бетона из бункера расстояние между нижней кромкой бункера и ранее уложенным бетоном или поверхностью, на которую укладывается бетон, должно быть не более 1 м, если иные расстояния не предусмотрены ППР» [17, п. 7.1].

«Ежедневно перед началом укладки бетона в опалубку необходимо проверять состояние тары, опалубки и средств подмащивания. Обнаруженные неисправности следует незамедлительно устранять» [17, п. 7.1].

«Перед началом укладки бетонной смеси виброхоботом необходимо проверять исправность и надежность закрепления всех его звеньев между собой и к страховочному канату» [17, п. 7.1].

«При подаче бетона с помощью бетононасоса необходимо:

- осуществлять работы по монтажу, демонтажу и ремонту бетоноводов, а также удалению из них пробок только после снижения давления до атмосферного;
- удалять всех работающих от бетоновода на время продувки на расстояние не менее 10 м;
- укладывать бетоноводы на прокладки для снижения воздействия динамической нагрузки на арматурный каркас и опалубку при подаче бетона» [17, п. 7.1].

## Продолжение Приложения Б

«Удаление пробки в бетоноводе сжатым воздухом допускается при условии:

- наличия защитного щита у выходного отверстия бетоновода;
- нахождения работающих на расстоянии не менее 10 м от выходного отверстия бетоновода;
- осуществления подачи воздуха в бетоновод равномерно, не превышая допустимого давления» [17, п. 7.1].

«При невозможности удаления пробки следует снять давление в бетоноводе, простукиванием найти место нахождения пробки в бетоноводе, расстыковать бетоновод и удалить пробку или заменить засоренное звено» [17, п. 7.1].

«При установке элементов опалубки в несколько ярусов каждый последующий ярус следует устанавливать после закрепления нижнего яруса» [17, п. 7.1].

«Разборка опалубки должна производиться после достижения бетоном заданной прочности» [17, п. 7.1].

«Минимальная прочность бетона при распалубке загруженных конструкций, в том числе от собственной нагрузки, определяется ППР и согласовывается с проектной организацией» [17, п. 7.1].

«При разборке опалубки необходимо принимать меры против случайного падения элементов опалубки, обрушения поддерживающих лесов и конструкций» [17, п. 7.1].

«При передвижении секций катучей опалубки и передвижных лесов необходимо принимать меры, обеспечивающие безопасность работающих. Лицам, не участвующим в этой операции, находиться на секциях опалубки или лесов запрещается» [17, п. 7.1].

## Продолжение Приложения Б

«При уплотнении бетонной смеси электровибраторами перемещать вибратор за токоведущие кабели не допускается, а при перерывах в работе и при переходе с одного места на другое электровибраторы необходимо выключать» [17, п. 7.1].

«При устройстве технологических отверстий для пропуска трубопроводов в бетонных и железобетонных конструкциях алмазными кольцевыми сверлами необходимо на месте ожидаемого падения керна оградить опасную зону» [17, п. 7.1].

«При электропрогреве бетона монтаж и присоединение электрооборудования к питающей сети должны выполнять только электромонтеры, имеющие квалификационную группу по электробезопасности не ниже III» [17, п. 7.1].

«В зоне электропрогрева необходимо применять изолированные гибкие кабели или провода в защитном шланге. Не допускается прокладывать провода непосредственно по грунту или по слою опилок, а также провода с нарушенной изоляцией» [17, п. 7.1].

«Зона электропрогрева бетона должна находиться под круглосуточным наблюдением электромонтеров, выполняющих монтаж электросети» [17, п. 7.1].

«Пребывание работников и выполнение работ на этих участках не допускается, за исключением работ, выполняемых по наряду-допуску в соответствии с межотраслевыми правилами по охране труда при эксплуатации электроустановок» [17, п. 7.1].

«Открытая (незабетонированная) арматура железобетонных конструкций, связанная с участком, находящимся под электропрогревом, подлежит заземлению (занулению)» [17, п. 7.1].

«После каждого перемещения электрооборудования, применяемого при прогреве бетона, на новое место следует измерять сопротивление изоляции мегаомметром» [17, п. 7.1].

## Продолжение Приложения Б

«К работе с электроинструментом допускаются бетонщики, имеющие квалификационную группу по электробезопасности не ниже II» [10, стр. 23].

«Безопасная эксплуатация бетоноукладочного комплекса машин должна осуществляться в соответствии с указаниями заводов-изготовителей, изложенными в инструкциях по эксплуатации. Инструкции по эксплуатации должны находиться при этих машинах. Установка и перемещение автобетононасоса и автобетоносмесителя на краю откоса котлована допускается при соблюдении условий и расстояний, приведенных в СП 49.13330.2010. Перекачка бетонной смеси производится бетононасосом, стоящим на специально подготовленной площадке с твердым покрытием. Между машинистом и бригадиром бетонщиков должна быть установлена мобильная двухсторонняя радиосвязь. Необходимо следить, чтобы шланги с движущейся бетонной смесью не имели резких перегибов. Перед промывкой под давлением бетоновода посторонние лица (рабочие, не участвующие в данной работе) должны быть удалены на расстояние не менее чем на 10 м. Место установки бетононасоса должно иметь ограждение, должны быть выставлены предупредительные знаки, отвечающие требованиям ГОСТ Р 12.4.026—2001» [10, стр. 23].

«При ведении работ следует выполнять правила по охране окружающей среды. Для уменьшения загрязнения атмосферного воздуха отработанными газами двигателей внутреннего сгорания должны соблюдаться (согласно ГОСТ Р 12.2.011—2003) нормы предельно допустимого содержания загрязняющих веществ от двигателей внутреннего сгорания автомобилей и машин бетоноукладочного комплекса. Загрязнение почвенного слоя маслами и горючим не допускается. Запрещается «захоронение» или сжигание отходов на строительной площадке. Строительные отходы следует собирать в контейнеры и отвозить в пункты переработки» [10, стр. 23].



## Продолжение Приложения Б

«К работе на автобетононасосе допускаются водитель с правом управления транспортными средствами категории «С» и машинист бетононасосных установок не ниже 4 разряда, изучившие конструкцию автобетононасоса и прошедшие инструктаж по технике безопасности и охране труда» [28, п. 4].

«Работать на неисправном автобетононасосе или автобетоносмесителе запрещается. Запрещается эксплуатировать автобетононасос в охранной зоне воздушных линий электропередач без согласования с организацией, эксплуатирующей эту линию» [28, п. 4].

«В кабине машиниста автобетононасоса должна быть установлена надежная радио- и телефонная связь с местом бетонирования. Во время процесса бетонирования необходимо контролировать выносные опоры автобетононасоса и при необходимости их выравнивать» [28, п. 4].

«Запрещается ликвидация пробок путем увеличения давления в системе более максимального. Соединять стальные трубы бетоновода с резиноканевыми шлангами необходимо с помощью инвентарных хомутов на болтах. Применять в этих целях проволоку запрещается» [28, п. 4].

«Запрещается перегибать шланги с движущейся бетонной смесью. Над бетоноводами, уложенными в местах постоянного движения людей или транспортных средств, устанавливаются специальные мостики и переходы» [28, п. 4].

«Во избежание опрокидывания автобетононасоса запрещается удлинять концевой шланг стрелы. Запрещается производить работы под стрелой автобетононасоса, а также поднимать стрелой любые грузы. В зоне работы автобетононасоса вывешиваются предупредительные надписи (плакаты)» [28, п. 4].

«При работе в ночное время должно быть обеспечено достаточное освещение стоянки автобетононасоса и места укладки бетонной смеси в

соответствии с требованиями ГОСТ 12.1.046-2014 [2], а также СНиП III-4-80\*, ГОСТ 12-03-2001, Правил устройства электроустановок» [28, п. 4].

«Техническое обслуживание и ремонт автобетононасоса, монтаж, демонтаж бетоновода производятся только после остановки двигателя и сброса давления в системе до атмосферного. Разъединение бетоноводов выполняется рабочими в защитных очках» [28, п. 4].

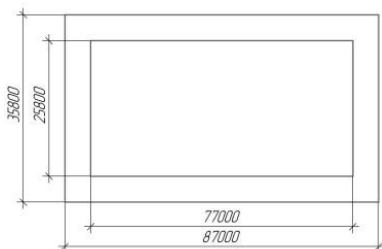
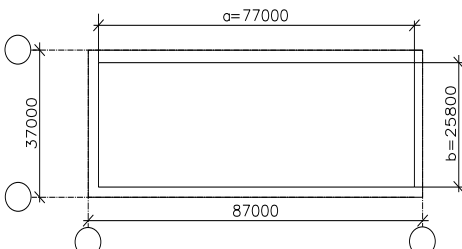
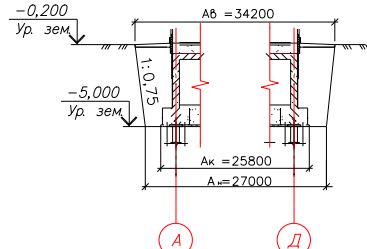
«При перемещении автобетононасоса своим ходом должны соблюдаться требования «Правил дорожного движения». При перемещении автобетононасос должен находиться в транспортном положении. Передвижение автобетононасоса с полностью или частично выдвинутой стрелой запрещается» [28, п. 4].

«Пожарную безопасность на строительной площадке следует обеспечивать в соответствии с требованиями Правил пожарной безопасности в Российской Федерации ППБ 01-93\*\*» [28, п. 4].

## Приложение В

### Дополнение к разделу «Организация строительства»

Таблица В.1 – Ведомость объемов строительно-монтажных работ

По з.	Наименование работ	Ед. изм.	Кол-во	Примечание
			I	
1	2	3	4	5
<b>I Земляные работы</b>				
1	Планировка площадки бульдозером со срезкой растительного слоя	1000 м <sup>2</sup>	3,11	$F_{ср} = (a+10) \cdot (b+10) = (77+10) \cdot (25,8+10) = 3114,6 \text{ м}^2$ 
2	Разработка грунта в котловане с погрузкой на автомобили-самосвалы экскаватором ковшом вместимостью 0,63м <sup>3</sup> , 2 группа грунтов	1000 м <sup>3</sup>	81,84	 <p style="text-align: center;">А-А</p>  $V_{\text{котл.}} = \frac{h_K}{3} (F_H + F_B + \sqrt{F_H \cdot F_B})$ $H_K = 4,6 + 0,2 = 4,8 \text{ м}$ $A_K = 25,6 + 0,2 = 25,8 \text{ м}$ $A_H = A_K + 2 \times 0,6 = 25,8 + 1,2 = 27 \text{ м}$ <p>Грунт – Суглинок</p>

Продолжение Приложения В

Продолжение таблицы В.1

1	2	3	4	5
	- навывмет		1,19	$\frac{H_K}{a} = 1:m; \frac{4,8}{a} = 1:0,75; a = 3,6м.$ $A_B = A_H + 2 \times a = 27 + 2 \times 3,6 = 34,2м.$ $B_K = 77 + 0,2 = 77,2м.$ $B_H = B_K + 2 \times 0,6 = 77,2 + 1,2 = 78,4м.$
	- с погрузкой		7,75	$B_B = B_H + 2 \times a = 78,4 + 2 \times 3,6 = 85,6м.$ $F_H = A_H \times B_H = 27 \times 78,4 = 2116,8м^2$ $F_B = A_B \times B_B = 34,2 \times 85,6 = 2927,52м^2$ $V_K = \frac{1}{3} \times H_K \times (F_B + F_H + \sqrt{F_B \times F_H}) =$ $= \frac{4,8}{3} \times (2927,52 + 2116,8 + \sqrt{2927,52 \times 2116,8})$ $= 8184,544 м^3$ $V_{обр}^{зас} = (V_K - V_{КОНСТР.}) \times k_P$ $V_{КОНСТР.} = V_{ПОДВ.} + V_{бет.подготовки.} + V_{ПЛИТЫ.} + V_{рост.} =$ $= 77 \times 26,8 \times 3,3 + 173,314 +$ $+ 412,72 + 169,78 = 7566 м^3$ $V_{обр}^{зас} = (8184,544 - 7566) \times 1,24 = 766,995м^3$ $V_{изб.} = V_K \times k_P - V_{обр.}^{зас.} = 7220,48 \times 1,24 - 1195,44 =$ $= 8615 м^3$
3	Ручная зачистка дна котлована	1 м3	409,22	$V_{р.зач} = V_{котл.} \cdot 0,05$ $V_{р.зач} = 8184,55 \cdot 0,05 = 409,22 м3$
4	Уплотнение грунта прицепными катками	1000 м3	2,116	$F_{упл} = F_{низ.котл.}$ $F_{упл} = 2116,8м2;$
5	Обратная засыпка бульдозером	1000 м3	1,195	$V_{обр.зас.} = 1195,44 м3$
<b>II Подземная часть, основания и фундаменты</b>				
6	Погружение ж.б. свай длиной 12м	м3	640,44	Сваи ж.б. С120.30-5,6 ( $V=1,08 м3$ ) Из-ка: 223шт; Пз-ка: 147 шт.; Пз-ка: 223 шт.
7	Устройство бетонной подготовки под ростверк и плиту пола	100 м3	1,73	$V_{б.п.} = абп. \cdot ббп \cdot ббп$ $V_{б.п.} \text{ ростверка} = (77+77+(26,8 \cdot 4)) \cdot 0,1 \cdot 1,5 = 39,18м3;$ $V_{б.п.} \text{ плиты пола} = 77 \cdot 26,8 \cdot 0,065 = 134,134 м3;$

Продолжение Приложения В

Продолжение таблицы В.1

1	2	3	4	5
8	Устройство ленточного монолитного ростверка: а) Устройство деревянной опалубке вертикальной	м2	261,2	$F_{оп} = 2 \cdot l_p \cdot h_p$ $F_{оп} = 2 \cdot 261,2 \cdot 0,5 = 261,2 \text{ м}^2$ ;
	б) Установка арматуры ростверка отдельными стержнями	т	22,3	Класс А500с, $\varnothing = 10 \text{ мм}$ , тарм.=22313кг
	в) Бетонирование монолитного ростверка	100 м3	1,69	$V_p = l_p \cdot b_p \cdot h_p$ $V_p = 261,2 \cdot 1,3 \cdot 0,5 = 169,78 \text{ м}^3$ ;
	г) Разборка опалубки	м2	261,2	смотри п.8а
9	Устройство монолитных колонн в опалубке а) Устройство опалубки щитовой	м2	126,72	$F_{оп} = 4 \cdot b_k \cdot h_k$  $F_{оп} = 4 \cdot 0,4 \cdot 3,3 \cdot 24 \text{ шт} = 126,72 \text{ м}^2$
	б) Установка арматуры колонн отдельными стержнями	т	2,89	Класс А500с, $\varnothing = 18 \text{ мм}$ , тарм.І=120,42·24шт= 2890,08кг
	в) Бетонирование монолитных колонн	100 м3	0,13	$V_k = b_k \cdot b_k \cdot h_k$ $V_k = 0,4 \cdot 0,4 \cdot 3,3 \cdot 24 \text{ шт} = 12,67 \text{ м}^3$
	г) Разборка опалубки	м2	126,72	смотри п.9а
10	Устройство монолитных наружных и внутренних стен и диафрагм жесткости подвала в опалубке типа «Пери» а) Устройство опалубки	100 м2	9,61	$F_{оп} = 2 \cdot l_{ст} \cdot h_{ст}$ $F_{оп} = 2 \cdot (30 + 77 + 77 + (26,8 \cdot 4)) \cdot 3,3 = 960,96 \text{ м}^2$
	б) Установка арматуры стен	т	93,8	тарм.І=48500кг Класс А500с, $\varnothing = 10 \text{ мм}$ тарм.ІІ=45300кг Класс А500с, $\varnothing = 12 \text{ мм}$
	в) Бетонирование монолитных стен	100 м3	1,68	$V_{ст} = l_{ст} \cdot b_{ст} \cdot h_{ст}$ $V_{ст} = 291,2 \cdot 0,2 \cdot 3,3 = 192,19 \text{ м}^3$
	г) Разборка опалубки	м2	1688,9	смотри п.10а

Продолжение Приложения В

Продолжение таблицы В.1

1	2	3	4	5
11	Устройство монолитной плиты пола подвала в опалубке	м2	41,52	$F_{оп.} = F_{оп.верт}$ $F_{оп.гориз} = F_{оп.верт} = P_{пер} \cdot h_{пер}$ $F_{оп} = (77+26,8+77+26,8) \cdot 0,2 = 41,52 \text{ м}^2$
а)	Устройство опалубки			
б)	Установка арматуры плиты пола	т	11,9	тарм.=11910,15 кг Класс А500с, $\varnothing=10\text{мм}$
в)	Бетонирование монолитной плиты пола	100 м3	4,12	$V_{пер} = l_{пер} \cdot b_{пер} \cdot t_{плиты}$ $V_{пер} = (77 \cdot 26,8) \cdot 0,2 = 412,72 \text{ м}^3$
г)	Разборка опалубки	м2	41,52	смотри п.11а
12	Устройство перегородок из легкобетонных камней толщ. 120 мм	м3	76,24	$l_{пер} = S_{пер. подвала} \cdot h - F_{дв}$ $l_{пер} = 213,8 \cdot 3,3 - 70,14 = 635,4 \text{ м}^2$ $V = 635,4 \cdot 0,12 = 76,24 \text{ м}^3$
13	Гидроизоляция вертикальная стен подвала и ростверков	100 м2	9,46	$F_{гидр.верт.} = h_{подв} \cdot P_{подв} + F_{оп.роств.} \text{ (см. п.9а)}$ $F_{гидр.верт.} = (77+26,8) \cdot 2 \cdot 3,3 + 261,2 = 946,28 \text{ м}^2$
14	Гидроизоляция горизонтальная	100 м2	2,35	$F_{гидр.гор.} = l_{роств} \cdot (b_{роств} - b_{ст.подв})$ $F_{гидр.гор.} = 261,2 \cdot 0,9 = 235,08 \text{ м}^2$
15	Укладка брусовых перемычек массой до 0,7т	100 шт	0,31	Перемычки: БП 15.2.25-45 -25 шт.; БП 20.2.25-45 – 6 шт.;
16	Утепление стен подвала минераловатными плитами	100 м2	6,02	$F_{ут} = h_{ут.подв} \cdot P_{ут.подв}$ $F_{ут} = 2,9 \cdot (77+77+26,8) \cdot 2 = 602,04 \text{ м}^2$
17	«Устройство монолитных перекрытий и покрытий в опалубке	м2	8420,5	$F_{оп.} = F_{оп.гориз} + F_{оп.верт}$ $F_{оп.гориз} = F_{пер}; F_{оп.верт} = P_{пер} \cdot h_{пер}$ $F_{оп} = (77 \cdot 26,8 + 207,6 \cdot 0,2) = 2105,12 \text{ м}^2$
а)	Устройство опалубки			
б)	Установка арматуры перекрытий	т	833,7	тарм. I=833710кг
в)	Бетонирование монолитных перекрытий» [9]	100 м3	12,38	$V_{пер} = F_{пер} \cdot h_{пер} \cdot n$ $V_{пер} I = 2063,6 \cdot 0,2 \cdot 3 = 1237,8 \text{ м}^3$
г)	Разборка опалубки	м2	8420,5	смотри п.17а

Продолжение Приложения В

Продолжение таблицы В.1

1	2	3	4	5
III Надземная часть				
18	«Устройство монолитных колонн в опалубке	м2	933,12	$F_{оп} = 4 \cdot b_k \cdot h_k \cdot n$ $F_{оп} = 4 \cdot 0,4 \cdot 3,6 \cdot 54 \text{шт} \cdot 3 \text{эт} = 933,12 \text{ м}^2$
а)	Устройство опалубки			
б)	Установка арматуры колонн	т	90,6	$\text{марм. I} = 589,34 \cdot 54 \text{шт} = 90608,12 \text{ кг}$
в)	Бетонирование монолитных колонн	100 м3	0,93	$V_k = b_k \cdot b_k \cdot h_k \cdot n$ $V_k = 0,4 \cdot 0,4 \cdot 3,6 \cdot 54 \text{шт} \cdot 3 \text{эт} = 93,312 \text{ м}^3$
г)	Разборка опалубки	м2	933,12	смотри п.19а
19	Устройство монолитных стен лестниц и диафрагм жесткости в опалубке (внутренних)	м2	2415,7	$F_{оп} = 2 \cdot l_{ст} \cdot h_{ст} \cdot n$ $F_{оп I} = 2 \cdot ((23,4 \cdot 3) - 2,94 \cdot 3) \cdot 3,6 \cdot 4 \text{эт} + (30 \cdot 3,6 \cdot 3 \text{эт})$ $= 2415,744 \text{ м}^2$
а)	Устройство опалубки			
б)	Установка арматуры стен	т	242,5	$\text{марм. I} = 242500 \text{ кг}$
в)	Бетонирование монолитных стен	100 м3	2,42	$V_{ст} = F_{ст} \cdot t_{ст}$ $V_{ст I} = 1207,872 \cdot 0,2 = 241,57 \text{ м}^3$
г)	Разборка опалубки	м2	2415,7	смотри п.19а
20	Устройство монолитных перекрытий и покрытий в опалубке	м2	8420,5	$F_{оп} = F_{оп.гориз} + F_{оп.верт}$ $F_{оп.гориз} = F_{пер}; F_{оп.верт} = P_{пер} \cdot h_{пер}$ $F_{оп I} = (2063,6 + 207,6 \cdot 0,2) \cdot 4 \text{плиты} = 8420,48 \text{ м}^2$
а)	Устройство опалубки			
б)	Установка арматуры перекрытий	т	833,7	$\text{марм. I} = 833710 \text{ кг}$
в)	Бетонирование монолитных перекрытий» [9]	100 м3	12,38	$V_{пер} = F_{пер} \cdot h_{пер} \cdot n$ $V_{пер I} = 2063,6 \cdot 0,2 \cdot 3 = 1237,8 \text{ м}^3$
г)	Разборка опалубки	м2	8420,5	смотри п.20а

Продолжение Приложения В

Продолжение таблицы В.1

1	2	3	4	5
21	«Устройство монолитных лестничных площадок ПМ1	м2	92,1	$F_{оп.} = F_{оп.гориз} + F_{оп.верт}$ $F_{оп.гориз} = F_{пл}; F_{оп.верт} = P_{пл} \cdot h_{пл}$ $F_{опI} = (1,7 \cdot 2,6 + 8,6 \cdot 0,2) \cdot 15 \text{ шт} = 92,1 \text{ м}^2$
а)	Устройство опалубки			
б)	Установка арматуры	т	0,126	марм. I = 126,08 кг
в)	Бетонирование	100 м3	0,07	$V_{ПМ1} = F_{ПМ1} \cdot h_{ПМ1} \cdot n$ $V_{ПМ1} = 4,42 \cdot 0,2 \cdot 15 = 7,07 \text{ м}^3$
г)	Разборка опалубки	м2	92,1	смотри п.21а
22	Устройство монолитных лестничных площадок ПМ2	м2	101,1	$F_{оп.} = F_{оп.гориз} + F_{оп.верт}$ $F_{оп.гориз} = F_{пл}; F_{оп.верт} = P_{пл} \cdot h_{пл}$ $F_{оп} = (1,9 \cdot 2,6 + 9,0 \cdot 0,2) \cdot 15 \text{ шт} = 101,1 \text{ м}^2$
а)	Устройство опалубки			
б)	Армирование	т	0,162	марм. = 162,24 кг
в)	Бетонирование	100 м3	0,15	$V_{ПМ2} = F_{ПМ2} \cdot h_{ПМ2} \cdot n$ $V_{ПМ2} = 4,94 \cdot 0,2 \cdot 15 = 14,82 \text{ м}^3$
г)	Разборка опалубки	м2	101,1	смотри п.22а
23	Установка лестничных маршей массой более 1 т	100 шт.	0,3	Лестничные марши: 1ЛМ 27.11.14-4 захватка I - 30 шт.
24	Устройство металлических ограждений	100 м	1,01	Logр. = 101 м
25	Кладка наружных и внутренних стен из легкобетонных камней толщ. 190 мм	м3	366,24	$V_{кл.} = (L_{ст.} \cdot H_{ст.} - F_{пр.н.}) \cdot \delta_{ст.н.}$ $V_{кл} = (207,6 \cdot 12,05 - 385,3 - 188,7) \cdot 0,19 = 366,24 \text{ м}^3$
26	Устройство перегородок из легкобетонных камней толщ. 100 мм	м3	316,60	$S_{пер} = S_{пер1} \cdot t \cdot n - F_{дв}$ $S_{пер} = 975,12 \cdot 3,6 - 344,4 = 3166,032 \text{ м}^2$
27	Устройство стен из витражей в алюминиевых переплетах» [9]	100 м2	1,295	$Bp1 \text{ 5850} \times 3300 \text{ - 1 шт, } F_{вр1} = 19,3 \text{ м}^2$ $Bp2 \text{ 12000} \times 3300 \text{ - 1 шт, } F_{вр2} = 39,6 \text{ м}^2$ $Bp3 \text{ 21400} \times 3300 \text{ - 1 шт, } F_{вр3} = 70,62 \text{ м}^2$
IVКровля				
28	Устройство пароизоляции	100 м2	20,63	F = 2063,6 м2



Продолжение Приложения В

Продолжение таблицы В.1

1	2	3	4	5
29	Засыпка керамзита	100 м2	20,63	$F=2063,6\text{м}^2$
30	Устройство теплоизоляции из минераловатных плит	100 м2	20,63	$F=2063,6\text{м}^2$
31	Устройство цементно-песчаной стяжки $\delta = 30\text{мм}$	100 м2	20,63	$F=2063,6\text{ м}^2$
32	Устройство наплавляемых материалов	100 м2	20,63	Техноэласт ТКП $F=2063,6\text{м}^2$
			20,63	Техноэласт ТПП $F=2063,6\text{м}^2$
V Полы				
33	Устройство бетонных полов толщиной 30мм в подвале	100 м2	19,86	Сб.п.= $F_{\text{пола}} \cdot F_{\text{стен}}$ $S_{\text{б.п.}} = 2063,6 - 261,2 \cdot 0,2 - 213,8 \cdot 0,12 = 1985,70\text{ м}^2$
34	Устройство теплоизоляции пола	100 м2	58,91	В помещениях 1-3го этажа (офисы, кухня, коридоры, с/у) $S_{\text{пола}} = 1921,76\text{ м}^2$ $S_{\text{IIпола}} = 1975,49\text{ м}^2$ $S_{\text{IIIпола}} = 1994,26\text{ м}^2$
35	Устройство гидроизоляции полов	100 м2	7,28	В санузлах, душевых, гардеробных $S_{\text{пола}} = 4,3 + 3,87 + 3,56 + 3,63 + 3,89 + 2,08 + 3,18 + 3,75 + 4,88 + 4,91 = 266,35\text{м}^2$ $S_{\text{IIпола}} = 2,08 + 3,18 + 3,75 + 4,07 + 4,46 + 3,18 + 1,87 = 158,13\text{м}^2$ $S_{\text{IIIпола}} = 4,3 + 3,87 + 3,56 + 3,63 + 3,89 + 2,08 + 3,18 + 3,75 + 4,88 + 4,91 = 304,4\text{м}^2$
36	Устройство ц.п. стяжки толщ. 30мм	100 м2	58,94	$F = 1921,76 + 1975,49 + 1994,26 = 5894,47\text{ м}^2$
37	Устройство полов из керамических плиток	м2	58,94	$F = 1921,76 + 1975,49 + 1994,26 = 5894,47\text{ м}^2$
38	Устройство плинтусов из плиток	100 м	64,92	$L = 6491,3\text{м}$

Продолжение Приложения В

Продолжение таблицы В.1

1	2	3	4	5
VI Окна и двери				
39	«Устройство оконных блоков из ПВХ профиля (стеклопакет)	100 м2	3,85	Захватка подвал: OK1 1760x1750 -104шт, SOK1=3,08м2 OK2 1760x850 -42шт, SOK2=1,496м2 OK3 660x1750 -2шт, SOK3=1,155м2  SOK=3,08·104+1,496·42+1,155·2=385,38 м2
40	Установка дверных блоков площадью проема до 3м2 в наружных стенах	100 м2	0,027	Двери металлические утепленные 1310x2070 -3 шт F1=2,71м2
41	Установка дверных блоков площадью проема до 3м2 в стенах толщиной 200 мм	100 м2	1,88	ДУ 21-10 -56шт; ДУ 21-15л -34шт ΣFIдв=2,1·28=58,8м2 ΣFIIдв=2,1·28=58,8м2 ΣFIIIдв=2,1·34=71,4м2
42	Установка дверных блоков площадью проема до 3м2 в перегородках толщиной 100 мм	100 м2	3,44	ДГ 21-8 -46шт; ДГ 21-8л-159шт ΣFIдв= 2,1·0,8·82=137,76м2 ΣFIIдв= 2,1·0,8·53=89,04м2 ΣFIIIдв=2,1·0,8·70=117,6м2
43	Установка дверных блоков площадью проема до 3м2 в перегородках из толщиной 120 мм» [9]	100 м2	0,07	ДУ 21-10 -25шт; ДУ 21-14л -6шт ΣFIдв. подвал.= 2,1·1·25+2,1·1,4·6=70,14м2
VII Отделочные работы				
Внутренняя отделка				
44	Улучшенная штукатурка стен - наружных	100 м2		
	-наружных стен толщ. 190мм		19,27	Снар.стен= Vкл/δстен Снар.стен=366,24/0,19=1927,57м2
	-перегородок толщ. 120мм		11,00	Спер.120= Спер·2 SIпер.120= 549,88·2=1099,76 м
	-перегородок толщ. 100мм		63,32	Спер.100= Спер·2 SIпер.100= 3166,032·2=6332,06 м2

Продолжение Приложения В

Продолжение таблицы В.1

1	2	3	4	5
46	Штукатурка потолков	100 м2	85,54	$S=(77 \cdot 26,8) \cdot 4= 8254,4 \text{ м2}$
47	Облицовка стен плиткой в санузлах	100 м2	2,08	$S=L \cdot h=130 \cdot 1,6=208 \text{ м2}$
48	Окраска стен	100 м2	91,51	$S=S_{\text{пер и стен-Соблиц}} = 9359,39-208 = 9151,39 \text{ м2}$
49	Окраска потолков	100 м2	85,54	$S=(77 \cdot 26,8) \cdot 4= 8254,4 \text{ м2}$
Наружная отделка				
50	Устройство теплоизоляции наружных стен	м2	1927,5	$F_{\text{тепл.стен}}= V_{\text{кл}}/\delta_{\text{стен}}$ $F_{\text{нар.стен}}=366,24/0,19=1927,57 \text{ м2}$ смотри п.43
51	Облицовка стен фасадов по системе «ЛАЗС»	100 м2	19,27	смотри п.23
VIII Благоустройство и озеленение территории				
52	Посадка деревьев (береза бородавчатая, 5 лет, с комом 0,8x0,8x0,6 м)	10 пос. мест	1,2	$N=12$ – число посадочных мест
53	Засев газона партерного по слою растительного грунта $h=0,30 \text{ м}$	100 м2	27,66	$S=2768,86 \text{ м2}$
54	Устройство тротуаров с бортовым камнем БР 100.20.8, $L=310 \text{ м}$	100 м2	6,82	$S=682,1 \text{ м2}$
55	Укатка асфальтобетона катком	1000 м2	7,735	$S=7735 \text{ м2}$

Продолжение Приложения В

Таблица В.2 – Ведомость потребности в строительных конструкциях, изделиях и материалах

По з.	Работы			Изделия, конструкции, материалы			
	Наименование работ	Ед. изм.	Кол-во (объем)	Наименование	Ед. изм.	Вес единицы	Потребность на весь объем работ
1	2	3	4	5	6	7	8
1	«Устройство железобетонных свай	шт	593	Сваи ж.б. С120.30-5,6	шт /т	1/2,05	593/1215,6
2	Устройство бетонной подготовки $\delta=100$ мм	м3	173	Бетон $\gamma=2500$ кг/м3	$\frac{м^3}{т}$	$\frac{1}{2,5}$	$\frac{173}{432,5}$
3	Устройство монолитного ростверка	м2	261,2	Опалубка деревянная	$\frac{м^2}{т}$	$\frac{1}{0,01}$	$\frac{261,2}{2,612}$
		кг	22313	Арматура $\varnothing = 10$ мм;	$\frac{м}{т}$	$\frac{1}{0,00061}$	$\frac{36163,69}{22,313}$
		м3	169,8	Бетон класса В20	$\frac{м^3}{т}$	$\frac{1}{2,5}$	$\frac{169,8}{424,5}$
4	Кладка внутренних перегородок из легкобетонных камней толщ. 120 мм	м3	142,22	Блоки керамзитобетонные, с размерами 120×190×300 мм	$\frac{м^3}{т}$	$\frac{1}{1,3}$	$\frac{142,22}{184,88}$
		м3	14,997	Цементно-песчаный раствор М50	$\frac{м^3}{т}$	$\frac{1}{1,8}$	$\frac{14,997}{26,995}$
5	Устройство обмазочной гидроизоляции стен подвала и ростверков	100 м2	11,81	Обмазочная гидроизоляция «Технониколь»	$\frac{м^2}{т}$	$\frac{1}{0,005}$	$\frac{1181,36}{5,9068}$
6	Утепление стен подвала	м2	602,04	Утеплитель ПЕНОПЛЭКС 35	$\frac{м^2}{т}$	$\frac{1}{0,011}$	$\frac{602,04}{6,622}$
7	Устройство монолитных колонн	м2	933,12	Опалубка деревянная	т	$\frac{1}{0,01}$	$\frac{933,12}{9,33}$
		кг	90608,12	Арматура $\varnothing = 14$ мм;	м /т	$\frac{1}{0,0012}$	$\frac{75500,00}{90,6}$
		м3	93,312	Бетон класса В25	т	$\frac{1}{2,5}$	$\frac{93,312}{233,28}$
8	Устройство монолитных внутренних стен подвала и надземной части» [9]	м2	2415,7	Опалубка деревянная	$\frac{м^2}{т}$	$\frac{1}{0,01}$	$\frac{2415,7}{24,15}$
		кг	242500	Арматура $\varnothing = 10$ мм;	$\frac{м}{т}$	$\frac{1}{0,00061}$	$\frac{393030,79}{242,500}$
		м3	981,9	Бетон класса В25	$\frac{м^3}{т}$	$\frac{1}{2,5}$	$\frac{981,9}{2454,75}$

Продолжение Приложения В

Продолжение таблицы В.2

1	2	3	4	5	6	7	8
9	«Устройство монолитных перекрытий и покрытий, лестничных площадок	м2	8420,5	Опалубка деревянная	$\frac{м^2}{Т}$	$\frac{1}{0,01}$	$\frac{8420,5}{84,20}$
		кг	833710	Арматура $\varnothing = 14$ мм;	$\frac{М}{Т}$	$\frac{1}{0,0012}$	$\frac{690157,28}{833,710}$
		м3	1650,4	Бетон класса В25	$\frac{М^3}{Т}$	$\frac{1}{2,5}$	$\frac{1650,4}{4126}$
10	Кладка наружных из легкогобетонных камней толщ. 190 мм	м3	366,24	Блоки керамзитобетонные, с размерами 190×190×300 мм	$\frac{М^3}{Т}$	$\frac{1}{1,3}$	$\frac{366,24}{476,112}$
		м3		Цементно-песчаный раствор М50	$\frac{М^3}{Т}$	$\frac{1}{1,8}$	$\frac{18,78}{33,804}$
11	Устройство теплоизоляции наружных стен	м2	1927,57	Негорючие гидрофобизированные плиты Rockwool «ВентиБаттс»	$\frac{М^2}{Т}$	$\frac{1}{0,011}$	$\frac{1927,57}{21,20}$
12	Кладка наружных и стен из легкогобетонных камней толщ. 190 мм	м3	632,53	Блоки керамзитобетонные, с размерами 190×190×300 мм	$\frac{М^3}{Т}$	$\frac{1}{1,3}$	$\frac{632,53}{822,288}$
		м3		Цементно-песчаный раствор М50	$\frac{М^3}{Т}$	$\frac{1}{1,8}$	$\frac{140,56}{253,012}$
13	Установка перегородок из пазогребневых плит толщ. 100 мм	м2	3166,032	Плиты пазогребневые	$\frac{М^2}{Т}$	$\frac{1}{0,08}$	$\frac{3166,032}{253,28}$
14	Установка перемычек	шт.	189	Перемычки АО«Коттедж»: БП 15.2.25-45	$\frac{шт}{Т}$	$\frac{1}{0,075}$	$\frac{189}{14,175}$
		шт.	264	БП 20.2.25-45	$\frac{шт}{Т}$	$\frac{1}{0,098}$	$\frac{264}{25,872}$
		шт.	155	БП 25.2.25-45	$\frac{шт}{Т}$	$\frac{1}{0,132}$	$\frac{155}{20,46}$
15	Устройство лестничных маршей» [9]	шт.	45	ЛМ27.11.14-4	$\frac{шт}{Т}$	$\frac{1}{1,53}$	$\frac{45}{68,85}$

Продолжение Приложения В

Продолжение таблицы В.2

1	2	3	4	5	6	7	8
16	Устройство кровли	м3	206,36	Керамзитобетон $\gamma = 600 \text{ кг/м}^3, \delta = 100 \text{ мм}$	$\frac{\text{м}^3}{\text{т}}$	$\frac{1}{0,6}$	$\frac{206,36}{123,816}$
		100 м2	20,63	Теплоизоляция с использованием плит ППЖ-200	$\frac{\text{м}^2}{\text{т}}$	$\frac{1}{0,002}$	$\frac{2063,6}{4,12}$
		м3	1 238,1 6	Стяжка из цементно- песчаного раствора М50, $\gamma = 1800 \text{ кг/м}^3, \delta = 30 \text{ мм}$	$\frac{\text{м}^3}{\text{т}}$	$\frac{1}{1,8}$	$\frac{61,908}{111,43}$
		100 м2	20,63	Рулонных ковер из 2-х слоев ТЕХНОЭЛАСТА	$\frac{\text{м}^2}{\text{т}}$	$\frac{1}{0,00004}$	$\frac{2063,6}{0,082}$
17	Устройство бетонных полов	м3	60,126	Бетон класса В25	$\frac{\text{м}^3}{\text{т}}$	$\frac{1}{2,5}$	$\frac{60,126}{150,315}$
18	Устройство теплоизоляции пола	100 м2	58,94	Утеплитель ПЕНОПЛЭКС 35	$\frac{\text{м}^2}{\text{т}}$	$\frac{1}{0,011}$	$\frac{5894}{64,83}$
19	Устройство цементно-песчаной стяжки пола	100 м2	58,94	Цементно-песчаный раствор $\delta = 30 \text{ мм}$	$\frac{\text{м}^3}{\text{т}}$	$\frac{1}{1,6}$	$\frac{5894,47}{9431,152}$
20	Устройство гидроизоляции пола	100 м2	7,28	«ВБС Гидрощит» 2 слоя	$\frac{\text{м}^2}{\text{т}}$	$\frac{1}{0,002}$	$\frac{728,9}{1,4578}$
21	Устройство оконных блоков	100 м2	3,85	Окна из поливинилхлоридных профилей (стеклопакет)	$\frac{\text{м}^2}{\text{т}}$	$\frac{1}{0,08}$	$\frac{385,38}{30,87}$
22	Установка витражей	100 м2	1,295	Витражи в алюминиевых переплетах	м2/ т	1/0,05	129,5/6,475
23	Установка дверных блоков в наружных стенах	шт.	3	Двери металлические утепленные 1310x2070	$\frac{\text{шт}}{\text{т}}$	$\frac{1}{0,1}$	$\frac{3}{0,3}$
24	Установка дверных блоков во внутренних стенах и перегородках	шт.	623	ДУ 21-10 -90шт; ДУ 21-10л -80шт; ДГ 21-8 -46шт; ДГ 21-8л -159шт; ДО 21-9 -58шт; ДО 21-9л -52шт; ДГ21-10 -74шт; ДГ 21-10л -64шт.	$\frac{\text{шт}}{\text{т}}$	$\frac{1}{0,025}$	$\frac{623}{15,575}$
25	Улучшенная штукатурка стен $\delta = 10 \text{ мм}$	100 м2	19,27	Цементно-песчаный раствор	$\frac{\text{м}^3}{\text{т}}$	$\frac{1}{1,6}$	227,04

Продолжение Приложения В

Продолжение таблицы В.2

1	2	3	4	5	6	7	8
26	Облицовка стен фасадов плитами керамогранитными на мет.каркасе	м2	1927,5	Навесная система «Навек» с керамогранитными плитами $\delta=10$ мм	$\frac{м^2}{т}$	$\frac{1}{0,01}$	$\frac{1927,5}{19,27}$
27	Посадка деревьев	шт	12	Береза бородавчатая, 5 лет, с комом 0,8x0,8x0,6 м	шт	12	12
28	Засев газона по слою растительного грунта $h=0,30$ м	м2	2765,8 6	Газон партерный	$\frac{м^2}{т}$	$\frac{1}{0,02}$	$\frac{2765,87}{53,12}$
29	Устройство тротуаров	м2	682,1	Асфальтобетон, бортовой камень БР 100.20.8, L=310 м	$\frac{м^2}{т}$	$\frac{1}{2,3}$	$\frac{682,1}{1568,8}$
30	Бетонирование монолитной плиты	м2	41,52	Опалубка деревянная	$\frac{м^2}{т}$	$\frac{1}{0,01}$	$\frac{41,52}{0,41}$
		кг	11910	Арматура $\varnothing = 10$ мм;	$\frac{м}{т}$	$\frac{1}{0,00061}$	$\frac{19400,32}{11,910}$
		м3	412,72	Бетон класса В25	$\frac{м^3}{т}$	$\frac{1}{2,5}$	$\frac{412,72}{1031,8}$

## Продолжение Приложения В

Таблица В.3 – Машины, механизмы и оборудования для производства работ

«Наименование машин, механизмов и оборудования»	Тип, марка	Техническая характеристика	Назначение	Кол-во, шт.» [9]
Копро-буровая установка	КБУРГ-16.2	В качестве сваепогрузителя на копер могут навешиваться штанговые (МСДШ1-2500, МСДШ1-3000, DD-25, DD-35), трубчатые (МСДТ1-1800, МСДТ 1-2500) дизельные молоты, а также гидравлические молоты с массой ударной части 5 тн. Наибольшая грузоподъемность: на канате подъема погрузителя, 8000 кг на канате подъема сваи, 8000кг Максимальное сечение забиваемых свай, 400×400мм. Максимальная длина забиваемых свай 16 м Максимальна масса забиваемых свай, 6,5 т Ширина направляющих мачты, 500 мм Угол поворота платформы, 360 град	Забивка свай	1
«Бульдозер	ДЗ-18	«Тип отвала поворотный, система управления гидравл., базовый тракторТ-100МГП, мощность двигателя80 кВт, длина отвала 3,94 м, высота отвала 1,0м.	Срезка растительного слоя; планировка ; обратная засыпка	1
Экскаватор	ЭО-5015А	Обратная лопата, модель СМД-14, вместимость ковша 0,5 м3, мощность двигателя 55 кВт, скорость передвижения 2,51 км/ч, тип хода - гусеничный, наибольшая глубина копания 4,5 м, радиус копания 7,0 м.	Разработка грунта котлована	1
Вибропогружатель	ВП-1	Номинальная мощность электродвигателя 60 кВт, стати-ческий момент массы дебалансов 9300Нм, частота вращения дебалансов 420 мин, вынуждающая сила 190 кН, масса 4500 кг	Погружение свай	3
Прицепной каток	ДЗ-39А	Мощность двигателя 79 кВт, ширина уплотняемой полосы 2,6м; масса 25т	Уплотнение грунта	1
Виброрейка	СО-47	Мощность 0,6 кВт		2
Сварочный аппарат» [9]	СТЕ-24	Мощность 54 кВт» [9]		2



Продолжение Приложения В

Таблица В.4 – Ведомость трудоемкости и машиноемкости работ

По з.	«Наименование работ	Ед. изм	Обоснование ГЭСН	Норма времени		Трудоемкость			Всего		Состав звена» [9]
				чел-час	маш- часы	объем работ	чел- дни	маш- см	чел-дни	маш- см	
1	2	3	4	5	6	7	8	9	10	11	12
I. Земляные работы											
1	Планировка площадки бульдозером со срезкой растительного слоя	1000м3	ГЭСН 01-01-088	0,07	0,07	3,11	0,02	0,02	0,02	0,02	Машинист 6 р-1
2	Отрывка котлована экскаватором с обратной лопатой, грунт – суглинок (II группа)	-	-	-	-	81,84	-	-	-	-	Машинист 6 р-5
	с погрузкой	1000 м3	ГЭСН 01-01-014-02	37,6	107,8	1,19	5,45	15,64	5,45	15,64	
	навывет	1000 м3	ГЭСН 01-01-009-01	-	23,69	7,75	-	22,33	-	22,33	
3	Ручная зачистка дна котлована	1 м3	Е2-1-47	0,085	-	409,22	4,23	-	4,23	-	Землекоп 3 р-10
4	Уплотнение грунта прицеп-ными катками толщиной слоя 30см	1000 м3	ГЭСН 01-02-001-02	-	13,99	2,116	-	3,61	-	3,61	Тракторист 6р-1
5	Засыпка траншей и пазух котлована бульдозером грунт – суглинок (II группа)	1000 м3	ГЭСН 01-01-033-05	-	3,8	1,195	-	0,55	-	0,55	Машинист 6р-1

Продолжение Приложения В

Продолжение таблицы В.4

1	2	3	4	5	6	7	8	9	10	11	12
II. Подземная часть, основания и фундаменты											
6	Вертикальное погружение одиночных свай дизель-молотом	м3	ГЭСН 05-01-002-06	3,67	1,8	640,44	286,6	140,5	286,6	140,5	Машинист 6р-1, Копровщик 5р-1, 4р-1, 3р-1
7	Устройство бетонной подготовки под ростверк	100 м3	ГЭСН 06-01-001-01	135	18,12	1,73	28,48	3,82	28,48	3,82	Бетонщики 4р-1, 2р-1
8	Устройство ленточного монолитного ростверка:	100 м3	ГЭСН 06-01-003-06	340,69	17,04	1,70	70,63	3,60	70,63	3,60	Плотник 4р-1; 2р-1 Арматур.5р-1; 2р-1 Бетонщ. 4р-1, 2р-1
9	Устройство монолитных колонн в опалубке	100 м3	ГЭСН 06-05-001-01	996	91,53	0,13	15,79	1,45	15,79	1,45	Плотник 4р-1; 2р-1 Арматур.5р-1; 2р-1 Бетонщ. 4р-1, 2р-1
10	Устройство монолитных стен и диафрагм жесткости подвала	100 м3	ГЭСН 06-04-001-01	306	22,53	1,92	71,64	5,27	71,64	5,27	Плотник 4р-1; 2р-1 Арматур.5р-1; 2р-1 Бетонщ. 4р-1, 2р-1
11	Устройство монолитной плиты пола	100 м3	ГЭСН 06-01-003-08	179,75	14,75	4,12	90,31	7,41	90,31	7,41	Плотник 4р-1; 2р-1 Арматур.5р-1; 2р-1 Бетонщ. 4р-1, 2р-1
12	Устройство перегородок из легковесных камней толщ. 120 мм	м3	ГЭСН 08-03-002-02	4,24	0,35	76,24	39,42	3,25	39,42	3,25	Каменщик 4р-1, 3р-1
13	Гидроизоляция вертикальная стен подвала и ростверков	100 м2	ГЭСН 08-01-003-07	21,2	0,2	11,81	30,53	0,28	30,53	0,28	Гидроизолировщик 4р-1, 2р-1

Продолжение Приложения В

Продолжение таблицы В.4

1	2	3	4	5	6	7	8	9	10	11	12
14	Укладка брусковых перемычек массой до 0,5т	100 шт.	ГЭСН 07-01- 021-01	81,3	35,84	0,31	3,07	1,35	3,07	1,35	Плотник 4р-1; 2р-1 Арматур.5р-1; 2р-1 Бетонщ. 4р-1, 2р-1
15	Утепление стен подвала минераловатными плитами	100 м2	ГЭСН 26-01- 035-01	16,17	0,5	6,02	11,87	0,36	11,87	0,36	Термоизолировщик 4р-1, 3р-1, 2р-1
16	Устройство монолитных перекрытий опалубке	100 м3	ГЭСН 06-19- 004-01	833,6	33,28	4,12	418,8 3	16,72	418,83	16,72	Плотник 4р-1; 2р-1 Арматур.5р-1; 2р-1 Бетонщ. 4р-1, 2р-1
III. Надземная часть											
17	Устройство монолитных колонн в опалубке	100 м3	ГЭСН 06-19- 001-01	1319	134,6 8	0,93	149,5 9	15,27	149,59	15,27	Плотник 4р-1; 2р-1 Арматур.5р-1; 2р-1 Бетонщ. 4р-1, 2р-1
18	Устройство внутренних монолитных стен и диафрагм жесткости	100 м3	ГЭСН 06-19- 002-02	915,3	75,94	2,42	270,1 2	22,41	270,12	22,41	Плотник 4р-1; 2р-1 Арматур.5р-1; 2р-1 Бетонщ. 4р-1, 2р-1
19	Устройство монолитных перекрытий опалубке	100 м3	ГЭСН 06-19- 004-01	833,6	33,28	12,38	1258, 53	50,24	1677,36	50,24	Плотник 4р-1; 2р-1 Арматур.5р-1; 2р-1 Бетонщ. 4р-1, 2р-1
20	Устройство монолитных лестничных площадок ПМ1 опалубке	100 м3	ГЭСН 06-20- 001-01	3050,6 5	235,9 6	0,07	26,04	2,01	26,04	2,01	Плотник 4р-1; 2р-1 Арматур.5р-1; 2р-1 Бетонщ. 4р-1, 2р-1
21	Устройство монолитных лестничных площадок ПМ2 опалубке	100 м3	ГЭСН 06-20- 001	3050,6 5	235,9 6	0,15	55,80	4,31	55,80	4,31	Плотник 4р-1; 2р-1 Арматур.5р-1; 2р-1 Бетонщ. 4р-1, 2р-1

Продолжение Приложения В

Продолжение таблицы В.4

1	2	3	4	5	6	7	8	9	10	11	12
22	Установка лестничных маршей массой более 1 т	100 шт	ГЭСН 07-05- 014-02	237	68,35	0,3	8,67	2,50	8,67	2,50	Монтажник 4р.-2, Зр.-1,2р.-1; Машинист бр.-1
23	Устройство металлических ограждений	100м	ГЭСН 07-05- 016-01	174	2,82	1,01	21,43	0,34	21,43	0,34	Монтажник 4р-1, электросварщик Зр- 1
24	Устройство наружных стен из легковесных камней толщ. 190 мм	м3	ГЭСН 08-03- 004-01	3,65	0,13	366,24	163,0 2	5,80	21,43	5,80	Каменщик 4р-1, 2р- 1
25	Устройство внутренних перегородок из легковесных камней толщ. 100 мм	м2	ГЭСН 08-03- 002-01	4,43	0,44	316,60	171,0 4	16,98	171,04	16,98	Каменщик 4р-1, 2р- 1
26	Устройство перегородок из витражей в алюминиевых переплетах	100м2	ГЭСН 09-04- 010-01	268,8	7,36	1,3	42,61	1,16	42,61	1,16	Монтажник 4р-2,
IV. Кровля											
27	Устройство пароизоляции	100м2	ГЭСН 12-01- 015	15,5	0,28	20,63	38,99	0,70	38,99	0,70	Изолиров-щик Зр- 1, 2р-1
28	Устройство теплоизоляции кровли керамзитобетоном	100м2	ГЭСН 12-01- 014-02	2,71	0,34	20,63	6,8	0,85	6,8	0,85	Изолиров-щик Зр- 1, 2р-1
29	Устройство теплоизоляции кровли минераловатными плитами	100м2	ГЭСН 12-01- 013-04	31,2	0,83	20,63	78,49	2,08	78,49	2,08	Изолиров-щик Зр- 1, 2р-1

Продолжение Приложения В

Продолжение таблицы В.4

1	2	3	4	5	6	7	8	9	10	11	12
30	Устройство ц.п. стяжки кровли толщ. 30 мм	100м2	ГЭСН 12-01- 017-02	39,3	2,39	20,63	98,87	6,01	98,87	6,01	Изолиров-щик 4р-1, 3р-1, 2р-1
31	Устройство рулонного ковра кровли в 2 слоя	100м2	ГЭСН 12-01- 002-09	14,36	0,29	20,63	36,12	0,72	36,12	0,72	Кровельщик 4р-1, 3р-1
V. Полы											
32	Устройство бетонных полов толщиной 30мм в подвале	100м2	ГЭСН 11-01- 015-01	40	1,93	19,86	96,87	4,67	96,87	4,67	Бетонщик 4р-1, 2р-1
33	Устройство теплоизоляции пола	100м2	ГЭСН 11-01- 009-01	25,8	1,08	58,91	185,3 5	7,75	185,35	7,75	Термоизоли- ровщик 4р-1, 3р-1, 2р-1
34	Устройство гидроизоляции полов	100м2	ГЭСН 11-01- 004-03	28	0,56	7,28	24,85	0,49	24,85	0,49	Гидроизоли- ровщик 4р-1, 2р-1
35	Устройство ц.п. стяжки толщ. 30мм	100м2	ГЭСН 11-01- 011-02	24,21	1,69	58,94	174,0 1	12,14	174,01	12,14	Бетонщик 3р-3, 2р-1
36	Устройство полов из керамических плиток	100м2	ГЭСН 11-01- 027-02	106	2,94	58,94	761,9	21,13	761,9	21,13	Облицовщик 4р-6;3р-6
37	Устройство плинтусов из плиток	100м	ГЭСН 11-01- 039-04	23,82	0,11	64,92	188,6 4	0,87	188,64	0,87	Облицовщик 4р-6;3р-6

Продолжение Приложения В

Продолжение таблицы В.4

1	2	3	4	5	6	7	8	9	10	11	12
VI. Окна и двери											
38	Устройство оконных блоков из ПВХ профиля (стеклопакет)	100м2	ГЭСН 10-01- 027-12	173	4,01	3,85	81,22	1,88	81,22	1,88	Плотник 4р-1,2р-1 Машинист 5р-1
39	Установка дверных бло-ков площадью проема до 3м2 в наружных стенах	100м2	ГЭСН 10-01- 039-02	80,1	10,24	0,027	0,26	0,03	0,26	0,03	Плотник 4р-1,2р-1 Машинист 5р-1
40	Установка дверных бло-ков площадью проема до 3м2 в стенах толщиной 190 мм	100м2	ГЭСН 10-01- 039-03	115	4,07	1,88	26,36	0,93	26,36	0,93	Плотник 4р-1,2р-1 Машинист 5р-1
41	Установка дверных бло-ков площадью проема до 3м2 в перегородках толщиной 120 мм	100м2	ГЭСН 10-01- 039-03	115	4,07	3,44	48,24	1,70	48,24	1,70	Плотник 4р-1,2р-1 Машинист 5р-1
42	Установка дверных бло-ков площадью проема до 3м2 в перегородках из пазогребне-вых плит тол-щиной 100 мм	100м2	ГЭСН 10-01- 039-03	115	4,07	0,07	0,98	0,03	0,98	0,03	Плотник 4р-1,2р-1 Машинист 5р-1
VII. Отделочные работы											
Внутренняя отделка											
43	Оштукатуривание стен, ц.п. раствором улучшенное	100м2	ГЭСН 15-02- 016-03	74	5,54	93,89	847,3	63,43	847,3	63,43	Штукатур 5р-1,3р-1
44	Штукатурка потолков	100м2	ГЭСН 15-02- 015-02	59,3	4,56	85,54	618,6	47,56	618,6	47,56	Штукатур 5р-1,3р-1

Продолжение Приложения В

Продолжение таблицы В.4

1	2	3	4	5	6	7	8	9	10	11	12
45	Окраска стен	100м2	ГЭСН 15-04-007-02	32,73	0,11	91,51	365,3	1,22	365,3	1,22	маляры 2р-1;3р-1;5р-2
46	Окраска потолков	100м2	ГЭСН 15-04-007-03	39,98	0,11	85,54	419,0	1,14	419,0	1,14	маляры 2р-1;3р-1;5р-2
47	Облицовка стен плиткой в сан.улах	100м2	ГЭСН 15-01-005-02	15,83	0,7	2,08	4,02	0,17	4,02	0,17	Облицовщик 4р-3;3р-3
Наружная отделка											
48	Утепление наружных стен минераловатными плитами	м2	ГЭСН 15-01-081	2,98	1,39	1927,5	700,48	326,73	700,48	326,73	Термоизолировщик 4р-1, 3р-1, 2р-1
49	Устройство вент фасадов по системе «ЛАЭС»	100м2	ГЭСН 15-01-090-02	207,98	18,12	19,27	488,753	42,58	488,753	42,58	Термоизолировщик 4р-1, 3р-1, 2р-1
VIII. Благоустройство и озеленение территории											
50	Посадка деревьев (береза бородавчатая, 5 лет, с комом 0,8х0,8х0,6 м)	10 шт.	ГЭСН 47-01-017-01	11,66	0,65	1,2	1,70	9,51	1,70	9,51	Рабочий зеленого строитель-ства 3р-1, 2р-1
51	Засев газона партерного по слою растительного грунта h=0,30 м	100 м2	ГЭСН 47-01-045-01	0,28	0,55	27,66	0,94	1,85	0,94	1,85	Рабочий зеленого строитель-ства 3р-1, 2р-1
52	Устройство тротуаров с бортовым камнем БР 100.20.8, L=310 м	100 м2	ГЭСН 27-07-001-01	14,4	0,07	6,82	11,97	0,05	11,97	0,05	асфальтобе-тонщик 3р-1,2р-1

Продолжение Приложения В

Продолжение таблицы В.4

1	2	3	4	5	6	7	8	9	10	11	12
53	Укатка асфальтобетона катком	1000 м2	ГЭСН 27-06- 031-01	16,63	7,86	7,735	15,68	7,41	15,68	7,41	Машинист бр-1, асфальтобетонщик 5р-1,4р-1, 3р-3,2р- 1, 1р-1
	Итого СМР:								8565,39	910,9	
	Подготовительные работы		10%						856,54		
	Сантехнические работы		7%						599,57		Сантехники 4р-1, 3р-1
	Электромонтажные работы		5%						428,27		Электромонтажник и 4р-1, 3р-1
	Прочие неучтенные работы		16%						1370,46		Подсобный рабочий 1р-2
	Всего:								11820,23		



Продолжение Приложения В

Таблица В.5 – Ведомость временных зданий

По з.	«Наименование зданий	Численность персонала	Нормативная площадь	Расчетная площадь $S_p$ , м <sup>2</sup>	Принятая площадь $S_f$ , м <sup>2</sup>	Размеры АхВ, м	Кол-во зданий	Характеристика» [9]
1	2	3	4	5	6	7	8	9
1	«Прорабская	6	3	18	24	9х3х3	1	ГОСС-П-3 передвижной
2	Диспетчерский пункт АСУС	3	7	21	21	7,5х3,1х3,4	1	5055-9 контейнерный
3	Проходная	-	-	-	6	2х3	2	-
4	Гардеробная на 14 чел.	50	0,9	43,2	24	9х3х3	2	ГОСС-Г-14 контейнерный
5	Умывальная	58	0,05	2,8	5	2,5х2	1	-
6	Душевая	50	0,43	20,64	24	9х3х3	1	ГОССД-6 контейнерный
7	Сушилка на 8 камер	50	0,2	9,6	20	8,7х2,9х2,5	1	ВС-8 передвижной
8	Столовая на 16 мест	58	0,6	33,6	28	10х3,2х3	1	СК-16 передвижной
9	Комната для отдыха, обогрева, приема пищи и сушки спецодежды	58	1	56	16	6,5х2,6х2,8	4	4078-100-00.000.СБ передвижной
10	Туалет на 8 очков	58	0,07	3,92	24	8,7х2,9х2,5	1	ТСП-2-8000000 передвижной
11	Медпункт» [9]	58	0,05	2,8	24	9х3х3	1	ГОСС-С-20 контейнер

Продолжение Приложения В

Таблица В.6 – Ведомость потребности в складах

«Материалы, изделия и конструкции»	Продолжительность потребления, дни	Потребность в ресурсах		Запас материала		Площадь склада			Размер склада и способ хранения» [9]
		Общая	Суточная	На сколько дней	Кол-во Qзап	Нормативная на 1 м2	Полезная Fпол, м2	Общая Fобщ, м2	
1	2	3	4	5	6	7	8	9	10
Открытые склады									
«Деревянная опалубка	260	20810 м2	80,0	5	572,28	10-20 м2	28,61	34,33	Штабель
Арматура	260	1216,2 т	4,68	5	33,45	1-1,2 т	27,87	33,45	Навалом
Сваи ж.б.	45	474,4 м3	10,5	5	75,38	0,8-1,7 м3	44,34	53,21	Штабель
Керамзит	5	110 м3	22,0	5	157,3	1,5-2,0 м3	78,65	90,45	Навалом
Блоки стеновые	87	1542,52 м3	17,73	5	126,77	1,0 м3	126,77	158,46	Штабель 2 яруса (пакет), клетки
Плиты пазогребневые	40	14555 шт	364,0	5	2602	75-100 шт	26,0	32,52	Штабель
Перемычки брусковые	12	59,95 м3	5,0	3	21,4	2-2,5 м3	8,57	10,72	Штабель
Лестничные марши» [9]	6	18,7 м3	3,12	2	8,92	2,0 м3	4,46	5,57	Лестницы ступенями вверх, высота штабеля 5-6 рядов
								Σ= 452,42	

Продолжение Приложения В

Продолжение таблицы В.6

1	2	3	4	5	6	7	8	9	10
Закрытые склады									
«Цемент в мешках	178	624,98 т	3,51	5	25,1	1,3 т	19,31	23,17	Штабель
Плитка керамогранитная	18	4449,97 м2	247,22	3	1060,58	20 м2	53,03	63,63	В коробке
Окна из ПВХ- профиля (стеклопакет)	17	1102,9 м2	64,88	4	371,09	20-25 м2	14,84	17,81	Вертикально
Дверные блоки	9	1031,1 м2	114,57	1	163,83	20-25 м2	6,56	8,19	Вертикально
								Σ=112,8	
Навесы									
Утеплитель плитный ППЖ-200, Rockwool «ВентиБаттс»	39	6268,07 м2	160,72	4	919,32	4 м2	229,83	275,8	Штабель
Утеплитель «Пеноплэкс 35»	9	560,3 м2	62,26	5	445,13	4 м2	111,28	133,54	Штабель
Гидроизоляция «Гидроцит»	3	1,458 т	0,486	3	2,08	0,6т	3,47	4,33	На стеллажах
Обмазочная гидроизоляция «Техноколь»	3	6,17 т	2,06	3	8,82	0,6 т	14,71	17,65	На стеллажах
Техноэласт» [9]	5	0,088 т	0,018	5	0,126	0,6 т	0,21	0,26	На стеллажах
								Σ=431,58	

## Продолжение Приложения В

Таблица В.7 – Ведомость установленной мощности силовых потребителей

«Наименование потребителей	Ед. изм.	Установленная мощность, кВт	Кол-во	Общая установленная мощность, кВт» [9]
«Сварочный аппарат	шт.	54	1	54
Растворонасос СО-50	шт.	4	1	4
Вибратор	шт.	2	0,5	1
Автокран ДЭК» [9]	шт.	100	1	100
				$\Sigma = 159$

Таблица В.8 – Потребность мощности внутреннего освещения

По з.	«Потребители эл. энергии	Ед. изм.	Удельная мощность, кВт	Норма освещенности, лк	Действительная площадь	Потребная мощность, кВт» [9]
1	«Прорабская на 3 рабочих места	100 м2	1,2	75	0,24	0,288
2	Диспетчерский пункт АСУС	100 м2	1,2	75	0,21	0,252
3	Проходная	100 м2	0,9	75	0,12	0,216
4	Гардеробная на 14 чел.	100 м2	1	75	0,48	0,96
5	Умывальная	100 м2	1	75	0,05	0,05
6	Душевая	100 м2	1	75	0,24	0,24
7	Сушилка на 8 камер	100 м2	1	75	0,20	0,2
8	Столовая на 16 мест	100 м2	0,9	80	0,28	0,252
9	Комната для отдыха, обогрева, приема пищи и сушки спецодежды	100 м2	1	75	0,64	1,92
10	Туалет	100 м2	0,8	75	0,24	0,192
11	Медпункт» [9]	100 м2	1	75	0,24	0,24
12	Закрытые склады	100 м2	1,2	50	1,12	1,34
Итого:						$\Sigma_{\text{Ров}}=4,81$

## Продолжение Приложения В

Таблица В.9 – Потребная мощность наружного освещения

По з.	«Потребители эл. энергии	Ед. изм.	Удельная мощность, кВт	Норма освещенности, лк	Действительная площадь	Потребная мощность, кВт» [9]
1	«Открытые склады	1000 м <sup>2</sup>	1,0	10	0,45	0,45
2	Территория строительства в районе производства работ	1000 м <sup>2</sup>	0,4	2	19,52	7,81
3	Монтаж строительных конструкций и каменная кладка	1000 м <sup>2</sup>	3,0	20	1,23	3,69
4	Проходы и проезды» [9]	км	0,16	20	1,0	0,16
Итого:						$\sum_{i=1} P_{он} = 12,1$

### Мероприятия по охране труда и технике безопасности

1. К зонам постоянно действующих опасных производственных факторов следует относить зоны:

- вблизи от незащищенных токоведущих частей электроустановок;
- вблизи от неогражденных перепадов по высоте на 1,3 м и более;
- в местах, где содержатся вредные вещества в концентрациях выше предельно допустимых или воздействует шум интенсивностью выше предельно допустимой.

2. К зонам потенциально действующих опасных производственных факторов следует относить:

- участки территории вблизи строящегося здания (сооружения); этажи (ярусы) зданий и сооружений в одной захватке, над которыми происходит монтаж (демонтаж) конструкций или оборудования;

## Продолжение Приложения В

- зоны перемещения машин, оборудования или их частей, рабочих органов; места, над которыми происходит перемещение грузов грузоподъемными кранами.
- 3. На границах зон постоянно действующих опасных производственных факторов должны быть установлены предохранительные защитные ограждения, а зон потенциально действующих опасных производственных факторов - сигнальные ограждения или знаки безопасности.
- 4. Строительная площадка в населенных местах или на территории действующих предприятий во избежание доступа посторонних лиц должна быть ограждена. Конструкция ограждений должна удовлетворять требованиям ГОСТ 23407-78. Ограждения, примыкающие к местам массового прохода людей, необходимо оборудовать сплошным защитным козырьком.
- 5. При размещении временных сооружений, ограждений, складов и лесов следует учитывать требования по габаритам приближения строений к движущимся вблизи средствам транспорта.
- 6. Пожарную безопасность на строительной площадке, участках работ и рабочих местах следует обеспечивать в соответствии с требованиями Правил пожарной безопасности при производстве строительно-монтажных работ (ППБ-05-86).
- 7. Электробезопасность на строительной площадке, участках работ и рабочих местах должна обеспечиваться в соответствии с требованиями СНиП 12-03-99.
- 8. Строительная площадка, участки работ, рабочие места, проезды и подходы к ним в темное время суток должны быть освещены в соответствии с ГОСТ 12.1.046-85. Освещенность должна быть равномерной, без слепящего действия осветительных приспособлений на работающих. Производство работ в неосвещенных местах не допускается.

## Продолжение Приложения В

9. Колодцы, шурфы и другие выемки в грунте в местах возможного доступа людей должны быть закрыты крышками, прочными щитами или ограждены. В темное время суток ограждения должны быть обозначены электрическими сигнальными лампами напряжением не выше 42 В.
10. Складирование материалов, установка опор для воздушных линий электропередачи и связи должны производиться, как правило, за пределами призмы обрушения грунта выемки (котлована, траншеи), стенки которой не закреплены, а их размещение в пределах призмы обрушения грунта у выемок с креплениями допускается при условии предварительной проверки расчетом прочности крепления с учетом коэффициента динамичности нагрузки.
11. У въезда на строительную площадку должна быть установлена схема движения средств транспорта, а на обочинах дорог и проездов - хорошо видимые дорожные знаки, регламентирующие порядок движения транспортных средств в соответствии с Правилами дорожного движения. Скорость движения автотранспорта вблизи мест производства работ не должна превышать 10 км/час на прямых участках и 5 км/ч - на поворотах.
12. Проезды, проходы и рабочие места необходимо регулярно очищать, не загромождать, а расположенные вне зданий, посыпать песком или шлаком в зимнее время. Проходы с уклоном более 20 град. должны быть оборудованы трапами или лестницами с ограждением.
13. Ширина проходов к рабочим местам и на рабочих местах должна быть не менее 0,6 м, а высота проходов в свету - не менее 1,8 м.

## Продолжение Приложения В

14. Входы в строящееся здание (сооружение) должны быть защищены сверху сплошным навесом шириной не менее ширины входа с вылетом на расстояние не менее 2 м от стены здания. Угол, образуемый между навесом и вышерасположенной стеной над входом, должен быть в пределах 70-75 град.
15. Рабочие места и проходы к ним на высоте 1,3 м и более и расстоянии менее 2 м от границы перепада по высоте должны быть ограждены временными ограждениями в соответствии с требованиями ГОСТ 12.4.059-89. При невозможности устройства этих ограждений работы на высоте следует выполнять с использованием предохранительных поясов и канатов страховочных.
16. Проемы в стенах при одностороннем примыкании к ним настила (перекрытия) должны ограждаться, если расстояние от уровня настила до низа проема меньше 0,7 м.
17. Рабочие места в зависимости от условий работ и принятой технологии производства работ должны быть обеспечены согласно нормокомплектam соответствующими их назначению средствами технологической оснастки и средствами коллективной защиты, а также средствами связи и сигнализации.
18. Подавать материалы, строительные конструкции и узлы оборудования на рабочие места необходимо в технологической последовательности, обеспечивающей безопасность работ. Склаживать материалы и оборудование на рабочих местах следует так, чтобы они не создавали опасности при выполнении работ и не стесняли проходы.
19. Не допускается пользоваться открытым огнем в радиусе менее 50 м от места применения и складирования материалов, содержащих легковоспламеняющиеся или взрывоопасные вещества.



## Продолжение Приложения В

20. Строительный мусор со строящихся зданий и лесов следует опускать по закрытым желобам, в закрытых ящиках или контейнерах. Нижний конец желоба должен находиться не выше 1 м над землей или входить в бункер. Сбрасывать мусор без желобов или других приспособлений разрешается с высоты не более 3 м. Места, на которые сбрасывается мусор, следует со всех сторон оградить или установить надзор для предупреждения об опасности.

21. Материалы (конструкции, оборудование) следует размещать на выровненных площадках, принимая меры против самопроизвольного смещения, просадки, осыпания и раскатывания складироваемых материалов.

22. Между штабелями (стеллажами) на складах должны быть предусмотрены проходы шириной не менее 1 м и проезды, ширина которых зависит от габаритов транспортных средств и погрузочно-разгрузочных механизмов, обслуживающих склад. Прислонять (опирать) материалы и изделия к заборам и элементам временных и капитальных сооружений не допускается.

«1. Для обеспечения безопасности зданий и сооружений, строительство и эксплуатация которых планируются в сложных природных условиях, в случаях, предусмотренных в задании на проектирование здания или сооружения, в проектной документации должны быть предусмотрены:

1) меры, направленные на защиту людей, здания или сооружения, территории, на которой будут осуществляться строительство, реконструкция и эксплуатация здания или сооружения, от воздействия опасных природных процессов и явлений и техногенных воздействий, а также меры, направленные на предупреждение и (или) уменьшение последствий воздействия опасных природных процессов и явлений и техногенных воздействий;

## Продолжение Приложения В

2) конструктивные меры, уменьшающие чувствительность строительных конструкций и основания к воздействию опасных природных процессов и явлений и техногенным воздействиям;

3) меры по улучшению свойств грунтов основания;

4) ведение строительных работ способами, не приводящими к проявлению новых и (или) интенсификации действующих опасных природных процессов и явлений» [26, статья 18].

«2. В случаях, когда меры, направленные на защиту людей, здания или сооружения, территории, на которой будут осуществляться строительство, реконструкция и эксплуатация здания или сооружения, от воздействия опасных природных процессов и явлений и техногенных воздействий, а также меры, направленные на предупреждение и (или) уменьшение последствий воздействия опасных природных процессов и явлений и техногенных воздействий, в том числе устройство инженерной защиты, и строительство здания или сооружения могут привести к активизации опасных природных процессов и явлений на прилегающих территориях, в проектной документации должны быть предусмотрены соответствующие компенсационно-восстановительные мероприятия» [26, статья 18].

«3. Для обеспечения безопасности зданий и сооружений в проектной документации должна быть предусмотрена противоаварийная защита систем инженерно-технического обеспечения» [26, статья 18].

«4. При обосновании принятых проектных решений уровень ответственности сооружений инженерной и противоаварийной защиты должен быть принят в соответствии с уровнем ответственности защищаемых зданий или сооружений» [26, статья 18].

## Продолжение Приложения В

«5. Проектная документация здания или сооружения, в том числе сооружений инженерной защиты, должна содержать пределы допустимых изменений параметров, характеризующих безопасность объектов и геологической среды в процессе строительства и эксплуатации. В проектной документации может быть предусмотрена необходимость проведения в процессе строительства и эксплуатации проектируемого здания или сооружения мониторинга компонентов окружающей среды (в том числе состояния окружающих зданий и сооружений, попадающих в зону влияния строительства и эксплуатации проектируемого здания или сооружения), состояния основания, строительных конструкций и систем инженерно-технического обеспечения проектируемого здания или сооружения, сооружений инженерной защиты» [26, статья 18].

«6. В проектной документации жилых зданий должно быть предусмотрено оборудование таких зданий техническими устройствами для автоматического отключения подачи воды при возникновении аварийных ситуаций» [26, статья 18].

### Обеспечение электробезопасности

«Для обеспечения защиты от случайного прикосновения к токоведущим частям необходимо применять следующие способы и средства: защитные оболочки; защитные ограждения (временные или стационарные); безопасное расположение токоведущих частей; изоляцию токоведущих частей (рабочую, дополнительную, усиленную, двойную); изоляцию рабочего места; малое напряжение; защитное отключение; защитное заземление или зануление должно обеспечивать защиту людей от поражения электрическим током при прикосновении к металлическим нетоковедущим частям, которые могут оказаться под напряжением в результате повреждения изоляции. Защита лиц от поражения электрическим током обеспечивается конструкцией линий электропередачи, техническими способами и средствами, организационными и техническими мероприятиями и контролем

требований электробезопасности по ГОСТ Р 12.1.019–2017 ССБТ» [1]. Защита лиц от поражения электрическим током при выполнении работ вблизи токоведущих частей, находящихся под напряжением свыше 1000 В, обеспечивается установлением охранных зон, инструктажем работающих об опасности прикосновения или приближения к токоведущим частям и соблюдением установленных расстояний безопасности.

#### Обеспечение экологической безопасности

«Для комплексной оценки всех возможных экологических и социально–экономических последствий осуществления проекта проводится экологическая экспертиза, направленная на предотвращение их отрицательного воздействия на окружающую среду и на решение намеченных задач с наименьшими затратами природных ресурсов» [1].

## Приложение Г

### Методы устранения опасного производственного фактора

Таблица Г.1 – Методы и технические средства устранения негативного воздействия опасных и вредных производственных факторов

Опасный и вредный производственный фактор	Методы и средства защиты, снижения, устранения опасного и вредного производственного фактора	Средства индивидуальной защиты работника
Травмирования при падении с высоты; падающими предметами, инструментами	Необходимо использовать индивидуальные средства защиты. Бетонщики обязаны выполнять правила внутреннего трудового распорядка, принятые в данной организации. Применять машины и механизмы по назначению, в соответствии с инструкциями заводов-изготовителей. Поддерживать порядок на рабочих местах, очищать их от мусора, не допускать нарушений правил складирования материалов и конструкций. Быть внимательными во время работы и не допускать нарушений требований безопасности труда. Запрещается находиться под подаваемым краном грузом.	– брюки брезентовые; – куртка х/б; – рукавицы комбинированные, ГОСТ 12.4.010-75, тип Б(В); – сапоги резиновые, ГОСТ 5375-79 или ботинки кожаные, ТУ 17-06-112;
Работа на высоте, верхолазные работы	Бетонщики должны использовать лестницы, трапы, мостики. Перед подъемом груза необходимо зафиксировать его на высоте один метр и убедиться в качественной строповке.	– каска защитная, ГОСТ 12.4.087-84; – предохранительные очки, ГОСТ 12.4.013-85;
Напряжение в электрической цепи	Запрещается прокладывать электропровод вибратора по уложенному бетону, электропровод необходимо подвешивать.	– предохранительный пояс, ТУ 205 ЭССР 309-83;
Высокий уровень вибрации	Рукоятки вибраторов должны быть снабжены амортизаторами. Необходимо использовать индивидуальные средства защиты	– рукавицы антивибрационные, ГОСТ 12.4.010-75.
Недостаточное освещение, неудовлетворительные метеорологические условия воздуха в рабочей зоне	Необходимо использовать индивидуальные средства защиты	