

МИНИСТЕРСТВО НАУКИ И ВЫСШЕГО ОБРАЗОВАНИЯ РОССИЙСКОЙ ФЕДЕРАЦИИ
федеральное государственное бюджетное образовательное учреждение
высшего образования
«Тольяттинский государственный университет»

Институт химии и энергетики

(наименование института полностью)

Кафедра «Электроснабжение и электротехника»

(наименование)

13.03.02 Электроэнергетика и электротехника

(код и наименование направления подготовки, специальности)

Электроснабжение

(направленность (профиль) / специализация)

ВЫПУСКНАЯ КВАЛИФИКАЦИОННАЯ РАБОТА (БАКАЛАВРСКАЯ РАБОТА)

на тему Проектирование системы электроснабжения завода по производству полимерных изделий в г. Самара

Студент

К.С. Сахнюк

(И.О. Фамилия)

(личная подпись)

Руководитель

Д.Л. Спиридонов

(ученая степень, звание, И.О. Фамилия)

Консультант

к.п.н., доцент А.В. Кириллова

(ученая степень, звание, И.О. Фамилия)

Тольятти 2021

Аннотация

В данной выпускной квалификационной работе произведен расчёт системы электроснабжения завода по производству полимерных изделий в г. Самара. Рассматриваемый объект выполняет важнейшую задачу, заключающуюся в производстве товаров массового спроса из полимерных материалов. Качество выпускаемой продукции зависит от качества электрической энергии, поэтому надёжности электроснабжения предприятия уделяется большое внимание.

При проектировании системы электроснабжения была составлена краткая характеристика объекта проектирования, определены ожидаемые электрические нагрузки, выполнен расчёт системы освещения, произведён расчёт токов короткого замыкания. Также были выбраны трансформаторы для цеховых трансформаторных подстанций (с учётом компенсации реактивной мощности), главной понизительной подстанции и схема внутризаводского электроснабжения с ГПП вместе с электрооборудованием к ней.

В состав выпускной квалификационной работы входит пояснительная записка и графическая часть. Пояснительная записка выполнена на 60 странице формата А4, содержит: 8 рисунков, 14 таблиц, список используемых источников (29 позиций). Графическая часть – 6 чертежей формата А1.

Abstract

In this final qualification work, the calculation of the power supply system of the plant for the production of polymer products in Samara was made. The object under consideration performs the most important task, which is the production of mass-demand goods from polymer materials. The quality of the products depends on the quality of electrical energy, so the reliability of the company's power supply is given great attention.

During designing the power supply system a brief description of the design object was compiled, the expected electrical loads were determined, the lighting system and the short-circuit currents were calculated. Transformers were also selected for shop transformer substations (taking into account reactive power compensation), the main step-down substation and the internal plant power supply scheme with the GPP together with the electrical equipment for it.

The final qualification work includes an explanatory note and a graphic part. The explanatory note is made on 60 pages of A4 format contains: 8 figures, 14 tables, a list of used sources (29 items). The graphic part contains 6 drawings of the A1 format.

Содержание

Введение.....	5
1 Краткая характеристика проектирования.....	7
2 Расчет электрических нагрузок завода, выбор схемы электроснабжения.....	9
3 Расчет и выбор компенсирующих устройств.....	25
3 Выбор источника питания. Выбор силовых трансформаторов ГПП.....	28
4 Расчет токов короткого замыкания.....	30
4.1 Расчет токов короткого замыкания по стороне ВН.....	30
4.2 Расчет токов короткого замыкания по стороне НН.....	35
5 Выбор электрооборудования системы электроснабжения предприятия.....	42
5.1 Выбор электрооборудования по стороне ВН.....	42
5.2.1 Расчет и выбор линий электроснабжения.....	50
6 Релейная защита и автоматика.....	53
6.1 Автоматический ввод резерва (АВР) на шинах 10 кВ.....	55
Заключение.....	57
Список используемой литературы и источников.....	58

Введение

Система электроснабжения – это совокупность электрических установок, предназначенных для обеспечения потребителей электроэнергией [7]. «В состав системы электроснабжения промышленного объекта входят подстанции (питающие, трансформаторные, преобразовательные и распределительные), ЛЭП (кабельные и воздушные), токопроводы (ВН и НН). При проектировании системы электроснабжения предприятия большое внимание уделяется её рациональности, то есть надёжности и бесперебойности электроснабжения потребителей, как в нормальных, так и в аварийных режимах работы» [5]. «Также актуальными являются вопросы безопасности и удобства эксплуатации схемы» [6].

«Характерной особенностью любого промышленного предприятия является его постоянное развитие, поэтому система электроснабжения должна быть гибкой, то есть соответствовать процессам модернизации производства (введение нового оборудования, использование актуальных технических решений, усовершенствование технологического процесса, рациональная эксплуатация электрооборудования), а не тормозить их» [1].

«В процессе проектирования системы электроснабжения промышленного объекта прорабатываются вопросы оптимизации, связанные с определением номинального напряжения сети, расчётом нагрузок потребителей, выбором силовых трансформаторов (их мощности и количества), применением устройств компенсации реактивной мощности; также рассматриваются мероприятия, направленные на получение симметричной нагрузки и подавление высших гармоник в сети» [14].

Актуальность темы выпускной квалификационной работы заключается в рассмотрении принципов рационального электроснабжения промышленного предприятия.

В рамках выпускной квалификационной работы предоставлен объект, для которого требуется произвести полный подбор узлов системы электроснабжения с нуля.

Целью данной выпускной квалификационной работы, является проведение расчетов системы электроснабжения завода полимерных изделий в г. Самара.

Для достижения поставлены цели необходимо решить следующие задачи:

- 1) Произвести расчёт электрических нагрузок объекта;
- 2) Выбрать число и мощность питающих трансформаторов цеховых трансформаторных подстанций и ГПП;
- 3) Произвести выбор устройств компенсации реактивной мощности;
- 4) Выбрать аппараты защиты и проводники;
- 5) Произвести расчёт токов короткого замыкания.
- 6) Выбрать электрооборудование ГПП;
- 7) Рассчитать уставки РЗА.

1 Краткая характеристика проектирования

ООО «Самарский Завод Полимерных Изделий» — сертифицированный производитель и надёжный поставщик расходных материалов для транспортировки и утилизации медицинских отходов и товаров массового спроса. Данный завод принадлежит крупнейшей российской компанией по производству полимерного расходного материала.

Завод ежемесячно перерабатывает в готовую продукцию 500 тонн полиэтилена. Наличие современных и мощных, высокоскоростных термопластавтоматов, способных выпускать до 2 000 000 единиц литых пластиковых изделий.

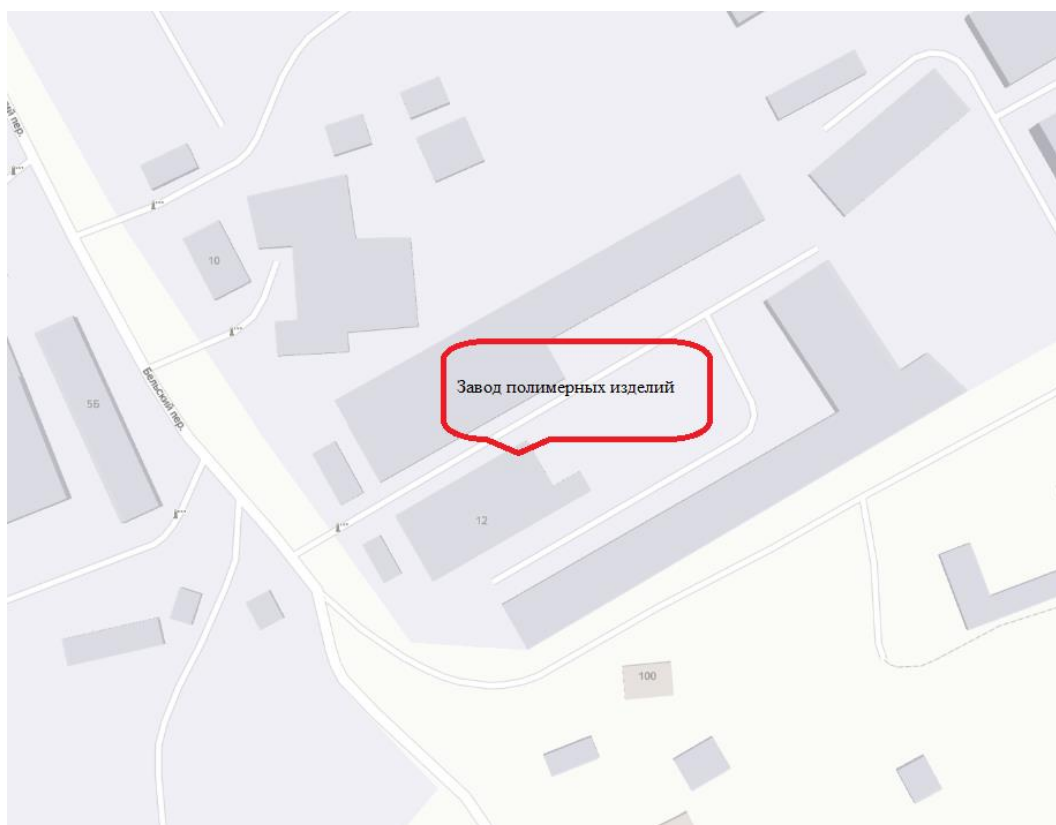


Рисунок 1 – Расположения завода полимерных изделий в г. Самара

Представим характеристику рассматриваемого объекта в виде таблицы (см. таблицу 1).

Таблица 1 – Характеристика проектируемого объекта

Объект проектирования	Завод полимерных изделий
Выполняемая функция	Производство полимерных изделий
Электроснабжение производства полимерных изделий	Осуществляется от ГПП города по ЛЭП-110 кВ. Расстояние от ГПП до ТП составляет 4,5 км; ТП находится вне помещения производства.
Цеха входящие в состав производства	Цех производства полимерных изделий, ремонтный цех, агрегатная, сварочный пост, помещения (служебные, бытовые и вспомогательные), тепловой пункт, вспомогательные цеха.
Информация о структуре помещений	Все цеха за исключением цеха по производству полимерных изделий 4,0 м.
Информация о потребителях производства	По надёжности электроснабжения они относятся к 1 и 2 категории. Главные потребители – мощные автоматизированные термопласты
Количество рабочих смен	3

Вывод.

Завод принадлежит крупнейшей российской компанией по производству полимерного расходного материала и относится к 1 и 2 категории.

2 Расчет электрических нагрузок завода, выбор схемы электроснабжения

Определению ожидаемых электрических нагрузок промышленного объекта уделяется большое внимание, потому что от рациональности принятого решения зависит эффективность электроснабжения и сумма капиталовложений [2].

Расчёт электрических нагрузок будет производиться методом упорядоченных диаграмм [22], так как известно количество и паспортные данные электроприёмников проектируемого объекта. Суть метода заключается в рассмотрении нагрузки с точки зрения случайной величины (с нормальным законом распределения) и установление приближённой аналитической зависимости между коэффициентом спроса и показателями режима отдельных потребителей [1]. Недостатком метода упорядоченных диаграмм является невозможность дальнейшего прогнозирования электрической нагрузки [15]. Однако, при проектировании объекта предпочтение отдаётся точности и скорости получения результата, поэтому данный метод является востребованным [4]. Произведём расчёт ожидаемых электрических нагрузок для основного цеха предприятия.

Для начала выполнения данного раздела заполним таблицу 2 с электроприемники (ЭП) с техническими данными завода по производству полимерных изделий.

Таблица 2 – Технические данные ЭП

Вид ЭП	№ п/п	Наименование ЭП	P_n , кВт	n	K_n	$\cos\varphi$	ПВ, %
1	2	3	4	5	6	7	8
3-фазный ДР	3	Автоматизированная линия сортировки и упаковки	55	8	0,7	0,8	

Продолжение таблицы 2

3-фазный ДР	9	Термопластавтомат	15	6	0,14	0,5	
3-фазный ДР	16	Автомат сортировки	7,5	20	0,17	0,65	
3-фазный ПКР	22	Кран мостовой	30	2	0,05	0,5	25
1-фазный ПКР	25	Термические установки	28 кВА	5	0,2	0,4	40

Данные ЭП разбиты по группам:

3-фазный ДР – трехфазные ЭП длительного режима работы, т.е. это те ЭП, которые работают на протяжении длительного времени без отключения и без перегревания [22];

3-фазный ПКР – трехфазные ЭП повторно-кратковременного режима работы, что означает непостоянство работы ЭП, т.е. бывают периоды отключения ЭП [16];

1-фазный ПКР – однофазные ЭП повторно-кратковременного режима работы, это те ЭП, которые работают на фазном напряжении 220 В с перерывами в работе;

ОУ – осветительные установки [17].

В свою очередь каждая группа ЭП питается от определенного вида распределительного устройства (РУ).

Для составления схемы электроснабжения (ЭСН) следует обратиться к понятию первой категории надежности ЭСН [10]. К этой категории относятся ЭП, перерыв в работе которых может привести к возникновению опасности для жизни людей, а также значительный ущерб производственной деятельности, что в последствие может привести к серьезным экономическим затратам. Исходя из вышесказанного следует, что питание ЭП первой категории должно осуществляться от двух независимых источников питания (ИП), что позволит обеспечить беспереывное энергообеспечение потребителей, т.е. в случае повреждения одного из ИП вся нагрузка способна перейти на второй исправный ИП и перебоя в ЭСН не произойдет. Поэтому

следует корректно выбирать номинальную мощность питающих трансформаторов [11], поскольку в случае отключения одного из них второй должен будет работать в режиме перегрузки достаточное время для проведения ремонта и исключения всех неисправностей [4]. Для обеспечения требуемой надежности ЭСН принимается двухтрансформаторная подстанция (ПС), которая питает две секции шин низкого напряжения (ШНН), соединенные автоматическим выключателем с АВР [3].

Выбранные ИП, которыми являются питающие трансформаторы, должны иметь одинаковую номинальную мощность, поэтому нагрузка по секциям шин должна распределяться примерно поровну. Принимаем, что группы ЭП по цеху распределены сосредоточенно, поэтому ЭП ДР подключены к двум магистральным шинопроводам (ШМА1 и ШМА2), ЭП ПКР подключаются к распределительным пунктам (РП1 и РП2), осветительные установки подключаются к щиту освещения (ЩО).

Нагрузки ПКР должны приводиться к ДР.

3-фазные ПКР:

$$P_{н.3фПКР} = P_{п.3фПКР} \cdot \sqrt{\frac{ПВ_{3фПКР}(\%)}{100\%}} = 30 \cdot \sqrt{\frac{25\%}{100\%}} = 15 \text{ кВт.}$$

1-фазные ПКР:

$$\begin{aligned} P_{н.1фПКР} &= S_{н.1фПКР} \cdot \cos \varphi_{1фПКР} \cdot \sqrt{\frac{ПВ_{1фПКР}(\%)}{100\%}} = \\ &= 28 \cdot 0,4 \cdot \sqrt{\frac{40\%}{100\%}} = 7,08 \text{ кВт.} \end{aligned}$$

Приводим нагрузку однофазного ЭП к трехфазной мощности:

$$P_A = P_C = 1,5 \cdot P_{\text{н.1фПКР}} = 1,5 \cdot 7,08 = 10,63 \text{ кВт};$$

$$P_B = 2 \cdot P_{\text{н.1фПКР}} = 2 \cdot 7,08 = 14,17 \text{ кВт};$$

$$H = \frac{P_{\text{ф.нб}} - P_{\text{ф.нм}}}{P_{\text{ф.нм}}} \cdot 100 \% = \frac{14,17 - 10,63}{10,63} \cdot 100 \% = 33\% > 15\%;$$

$$P_{\text{усл.}}^{(3)} = 3 \cdot P_{\text{ф.нб}}^{(1)} = 3 \cdot 14,17 = 42,5 \text{ кВт}.$$

2.1 Расчет системы освещения

Расчёт освещения является важнейшим мероприятием при проектировании системы электроснабжения промышленного объекта [5]. Плохое освещение рабочего помещения негативно влияет на зрение человека, его работоспособность и физическое состояние в целом [6]. Во избежание перечисленных последствий большое внимание при расчёте системы освещения уделяется состоянию рабочего места (от этого зависит такой параметр как норма освещённости), специфике работы и выполняемым задачам [7], [9].

Расчёт внутреннего освещения предприятия будет производиться методом коэффициента использования светового потока (при этом отдельно будет рассчитана система освещения для здания насосной станции и вспомогательных помещений в его составе). При вычислениях будет учитываться нормированная освещённость помещений, тип светильников и способ монтажа, геометрия помещений, а также коэффициенты отражения (для потолка, стен и пола). В результате получим все необходимые данные для создания системы освещения в рассматриваемом объекте проектирования [6].

Для получения точного результата и упрощения поставленной задачи используем программу DIALux 4.13, в которой строим 3D модель основного цеха (с соблюдением геометрических размеров) [29]. Потолок и пол здания

выбираем бетонными (коэффициент отражения 27 %), стены – кирпичные (коэффициент отражения 20 %) [18], [22].

Так как высота здания 7 м, выбираем подвесные (монтажная высота 6,6 м) светодиодные светильники для промышленных помещений (i75 LED). На результат выбора повлияли следующие критерии: длительный срок службы, прочность конструкции, экологичность, низкий нагрев светодиодных ламп, простота монтажа, а также окупаемость светодиодных светильников из-за малого числа отказов [28].

Освещённость помещения (нормированное значение) принимается: $E = 75$ Лк (в помещении основного цеха постоянно находятся рабочие, но работа производится периодически; в их обязанности входит наблюдение и поддержание оборудования в работоспособном состоянии). Представим полученные результаты (см. рисунок 2 – 4).

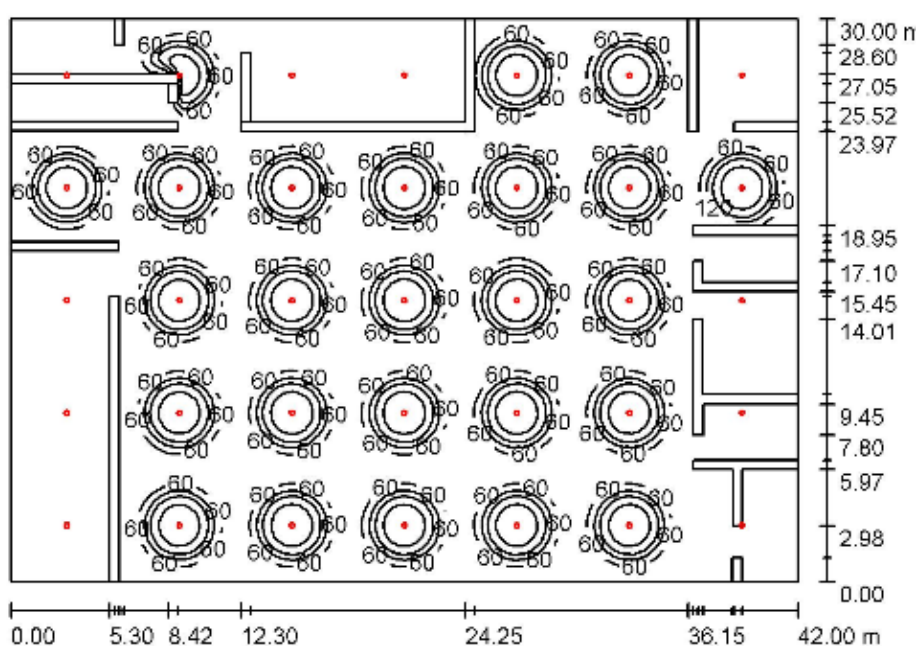


Рисунок 2 – Расчёт количества светильников

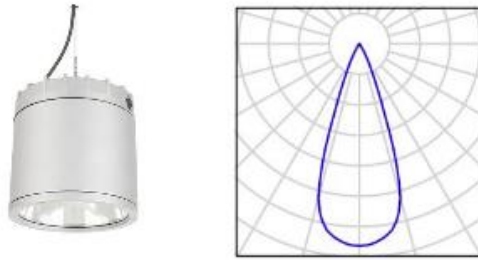


Рисунок 3 – Внешний вид световая характеристика светильника

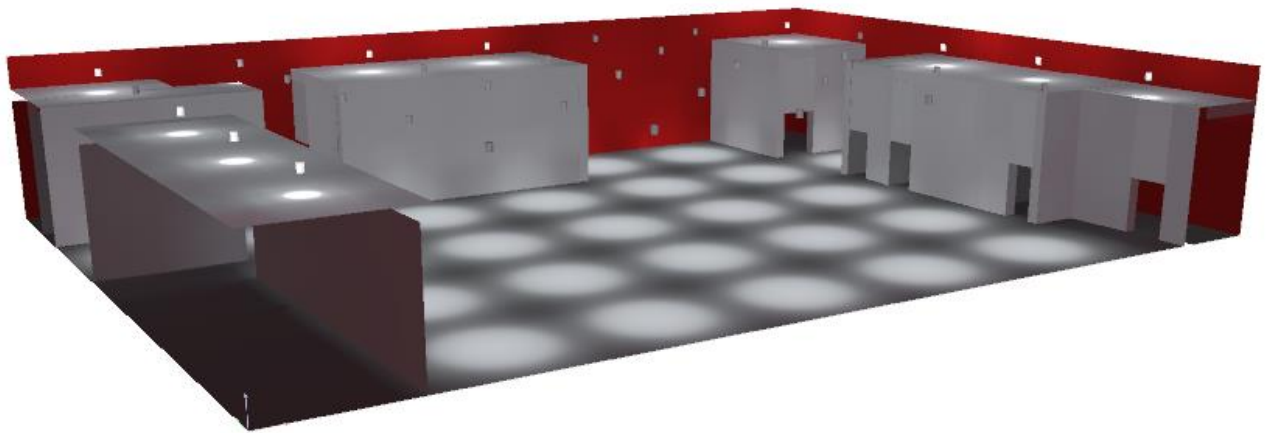


Рисунок 4 – 3D визуализация помещения

Реактивная нагрузка освещения равна:

$$Q_{осв} = P_{осв} \cdot tg\varphi$$

$\cos \varphi = 0,85$ (для светодиодных светильников)

$$\Rightarrow \varphi = \arccos(0,85) = 31,8^\circ \Rightarrow tg(31,8^\circ) = 0,62$$

$$Q_{осв} = P_{осв} \cdot tg\varphi = 1750 \cdot 0,62 = 1085 \text{ вар}$$

Результаты расчетов по предприятию занесем в таблицу 3

Таблица 3 - Результаты расчёта системы освещения предприятия

Наименование цеха/помещения	h, м	P _н , кВт	Кол-во	P _н Σ,	Еср.р.,	Еср.норм.,
				кВт	Лк	Лк
Цех производства полимерных изделий	7	0,076	23	1,75	310	300
Ремонтный цех	4	0,035	15	0,525	310	300
Агрегатная	4	0,035	10	0,35	310	300
Сварочный пост	4	0,035	10	0,35	310	300
Инструментальная	4	0,035	4	0,14	93	75
Вентиляторная	4	0,035	6	0,21	93	75
Щитовая	4	0,035	4	0,14	93	75
Коридор	7	0,035	80	2,8	243	200
Вспомогательные цеха	4	0,035	30	1,05	310	300
Тепловой пункт	4	0,035	4	0,14	315	150
Склад	7	0,075	20	1,5	210	200
Наружное освещение	7	0,15	15	2,25	76	75
Всего:			193	11,208	Q = 6,95	

2.2 Расчет электрических нагрузок с учетом системы освещения

Как было уже сказано ранее, нагрузка по секциям должна распределяться примерно поровну, поэтому составим таблицу 4 с распределением нагрузки по секциям.

Таблица 4 – Распределение нагрузки по секциям

Секция 1		Нагрузка приведенная, кВт		Секция 2	
1	2	3	4	5	6
P_n , кВт	n, шт.			P_n , кВт	n, шт.
РП1		30	42,50	РП2	
Кран мостовой				Термические установки	
15,00	2			42,50	1
ЩО		5,51	5,51	ЩО	
Светодиодные светильники				Светодиодные светильники	
4,95	4,95			4,95	1
ШМА1		220	220	ШМА2	
Автоматизированная линия сортировки и упаковки				Автоматизированная линия сортировки и упаковки	
55	4			55	4
Автомат сортировки		45	45	Автомат сортировки	
15	3			15	3
Термопластавтомат		82,5	67,5	Термопластавтомат	
7,5	11			7,5	9
Суммарная нагрузка на секции		377,50	379,95	Суммарная нагрузка на секции	

Исходя из таблицы 4 видно, что суммарная нагрузка на первую и вторую секцию составляет 377,5 кВт и 379,95 кВт, соответственно.

По приведенным ниже формулам рассчитываются средние нагрузки за наиболее нагруженную смену:

$$P_{cm} = K_n \cdot P_n;$$

$$Q_{cm} = P_{cm} \cdot \operatorname{tg}\varphi;$$

$$S_{cm} = \sqrt{P_{cm}^2 + Q_{cm}^2}.$$

Результаты расчета средних мощностей занесены в таблицу 3.

Рассчитываем суммарные установленные и среднесменные нагрузки:

$$P_{\text{H}\Sigma\text{ШМА1}} = 22 + 45 + 82,5 = 347,5 \text{ кВт};$$

$$P_{\text{СМ}\Sigma\text{ШМА1}} = 154 + 6,3 + 14,03 = 174,33 \text{ кВт};$$

$$Q_{\text{СМ}\Sigma\text{ШМА1}} = 115,5 + 10,91 + 16,4 = 142,81 \text{ кВАр};$$

$$S_{\text{СМ}\Sigma\text{ШМА1}} = \sqrt{P_{\text{СМ}\Sigma\text{ШМА1}}^2 + Q_{\text{СМ}\Sigma\text{ШМА1}}^2} = \sqrt{174,33^2 + 142,81^2} = 225,35 \text{ кВА}.$$

Определяем средний коэффициент использования, коэффициенты активной и реактивной мощности:

$$K_{\text{и.ср}\Sigma\text{ШМА}} = \frac{P_{\text{СМ}\Sigma\text{ШМА1}}}{P_{\text{H}\Sigma\text{ШМА1}}} = \frac{174,33}{347,5} = 0,5 > 0,2;$$

$$\cos \varphi = \frac{P_{\text{СМ}\Sigma\text{ШМА1}}}{S_{\text{СМ}\Sigma\text{ШМА1}}} = \frac{174,33}{225,35} = 0,77;$$

$$\text{tg } \varphi = \frac{Q_{\text{СМ}\Sigma\text{ШМА1}}}{P_{\text{СМ}\Sigma\text{ШМА1}}} = \frac{142,81}{174,33} = 0,82.$$

Из отношения активных мощностей наибольшей и наименьшей из группы ЭП находим показатель силовой сборки [8] в группе для ШМА1. Для ШМА1 наибольшую мощность имеет автоматизированная линия сортировки и упаковки (55 кВт), а наименьшую термопластавтомат (7,5 кВт):

$$m_{\text{ШМА1}} = \frac{P_{\text{H.нб1}}}{P_{\text{H.нм1}}} = \frac{55}{7,5} = 7,33 > 3.$$

Также рассчитаем суммарное фактическое число ЭП в группе ШМА1:

$$n_{\Sigma\text{ШМА1}} = 4 + 3 + 11 = 18 \text{ шт.}$$

Далее определяется эффективное число ЭП [10], которое необходимо для дальнейшего расчета. При значениях $m > 3$ и $K_{и.ср} > 0,2$ эффективное число ЭП определяется по формуле:

$$n_{эШМА1} = \frac{2 \cdot \sum_{i=1}^n P_{н\sigma ШМА}}{P_{н.нб}} = \frac{2 \cdot 347,5}{55} = 12,63 = 13 \text{ шт.} < n_{\Sigma ШМА1};$$

В случае, если рассчитанное значение эффективных ЭП превышает реальное число ЭП, то за эффективное число ЭП принимается реальное [11].

По рассчитанному среднему коэффициенту мощности и по эффективному числу ЭП выбираем коэффициенты максимума.

$$K_{мШМА1\text{табл.}} = F(n_{эШМА1}; K_{и.срШМА1}) = F(13; 0,5) \approx 1,28.$$

Выбор из справочных данных проверим на основе расчета:

$$K_{мШМА1\text{расч}} = 1 + \frac{1,5}{\sqrt{n_{эШМА1}}} \sqrt{\frac{1 - K_{и.срШМА1}}{K_{и.срШМА1}}} = 1 + \frac{1,5}{\sqrt{13}} \sqrt{\frac{1 - 0,5}{0,5}} = 1,41,$$

к расчету принимаем рассчитанное значение.

Чтобы рассчитать максимальную реактивную мощность следует определить коэффициент максимума для реактивной мощности [12], [27]:

$$\text{для } n_{э} > 10 \text{ принимаем } K'_м = 1.$$

Определим максимальные нагрузки:

$$P_{мШМА1} = K_{мШМА1} \cdot P_{см\sigma ШМА1} = 1,41 \cdot 174,33 = 246,61 \text{ кВт};$$

$$Q_{мШМА1} = K'_м \cdot Q_{см\sigma ШМА1} = 1 \cdot 142,81 = 142,81 \text{ кВАр};$$

$$S_{\text{мШМА1}} = \sqrt{P_{\text{мШМА1}}^2 + Q_{\text{мШМА1}}^2} = \sqrt{246,61^2 + 142,81^2} = 284,97 \text{ кВА.}$$

Повторим расчет для оставшихся распределительных устройств. Расчет для ШМА2:

$$P_{\text{н}\Sigma\text{ШМА2}} = 220 + 45 + 67,5 = 332,5 \text{ кВт;}$$

$$P_{\text{см}\Sigma\text{ШМА2}} = 154 + 6,3 + 11,48 = 171,78 \text{ кВт;}$$

$$Q_{\text{см}\Sigma\text{ШМА2}} = 115,5 + 10,91 + 13,42 = 139,83 \text{ кВар;}$$

$$S_{\text{см}\Sigma\text{ШМА2}} = \sqrt{P_{\text{см}\Sigma\text{ШМА2}}^2 + Q_{\text{см}\Sigma\text{ШМА2}}^2} = \sqrt{171,78^2 + 139,83^2} = 221,49 \text{ кВА.}$$

$$K_{\text{и.срШМА2}} = \frac{P_{\text{см}\Sigma\text{ШМА2}}}{P_{\text{н}\Sigma\text{ШМА2}}} = \frac{171,78}{332,5} = 0,52;$$

$$\cos \varphi = \frac{P_{\text{см}\Sigma\text{ШМА2}}}{S_{\text{см}\Sigma\text{ШМА2}}} = \frac{171,78}{221,49} = 0,78;$$

$$\text{tg } \varphi = \frac{Q_{\text{см}\Sigma\text{ШМА2}}}{P_{\text{см}\Sigma\text{ШМА2}}} = \frac{139,83}{171,78} = 0,81.$$

$$m_{\text{ШМА2}} = \frac{P_{\text{н.нб1}}}{P_{\text{н.нм1}}} = \frac{55}{7,5} = 7,33.$$

$$n_{\Sigma\text{ШМА2}} = 4 + 3 + 9 = 16 \text{ шт.}$$

$$n_{\text{эШМА2}} = \frac{2 \cdot \sum_{i=1}^n P_{\text{н}\Sigma\text{ШМА}}}{P_{\text{н.нб}}} = \frac{2 \cdot 332,5}{55} = 12,09 = 13 \text{ шт.};$$

$$K_{\text{мШМА2табл.}} = F(n_{\text{эШМА2}}; K_{\text{и.срШМА2}}) = F(13; 0,52) = 1,23;$$

$$K_{\text{мШМА2расч}} = 1 + \frac{1,5}{\sqrt{n_{\text{эШМА2}}}} \sqrt{\frac{1 - K_{\text{и.срШМА2}}}{K_{\text{и.срШМА2}}}} = 1 + \frac{1,5}{\sqrt{13}} \sqrt{\frac{1 - 0,52}{0,52}} = 1,4;$$

для $n_{\text{э}} > 10$ принимаем $K'_{\text{м}} = 1$.

$$P_{\text{мШМА2}} = K_{\text{мШМА2}} \cdot P_{\text{см}\Sigma\text{ШМА2}} = 1,4 \cdot 171,78 = 240,9 \text{ кВт;}$$

$$Q_{\text{мШМА2}} = K'_{\text{м}} \cdot Q_{\text{см}\Sigma\text{ШМА2}} = 1 \cdot 139,83 = 139,83 \text{ кВар;}$$

$$S_{\text{мШМА2}} = \sqrt{P_{\text{мШМА2}}^2 + Q_{\text{мШМА2}}^2} = \sqrt{240,9^2 + 139,83^2} = 278,54 \text{ кВА.}$$

Расчет для РП1 с учетом приведенной к ДР мощности:

$$\begin{aligned}P_{\text{н}\Sigma\text{РП1}} &= 15 \cdot 2 = 30 \text{ кВт}; \\P_{\text{смРП1}} &= 30 \cdot 0,05 = 1,5 \text{ кВт}; \\Q_{\text{смРП1}} &= 1,5 \cdot 1,73 = 2,6 \text{ кВАр}; \\S_{\text{смРП1}} &= \sqrt{P_{\text{смРП1}}^2 + Q_{\text{смРП1}}^2} = \sqrt{1,5^2 + 2,6^2} = 3 \text{ кВА}.\end{aligned}$$

Расчет для РП2 с учетом приведения нагрузки к ДР и к трехфазной мощности:

$$\begin{aligned}P_{\text{усл.1}}^{(3)} &= \frac{P_{\text{усл.}}^{(3)}}{n} = \frac{42,5}{5} = 8,5 \text{ кВт}; \\P_{\text{смРП2}} &= 8,5 \cdot 0,2 = 8,09 \text{ кВт}; \\Q_{\text{смРП2}} &= 8,09 \cdot 1,52 = 12,28 \text{ кВАр}; \\S_{\text{смРП2}} &= \sqrt{P_{\text{смРП2}}^2 + Q_{\text{смРП2}}^2} = \sqrt{8,09^2 + 12,28^2} = 14,7 \text{ кВА}.\end{aligned}$$

Расчет для ЩО:

$$\begin{aligned}P_{\text{смЩО}} &= 11,03 \cdot 0,80 = 8,8 \text{ кВт}; \\Q_{\text{смЩО}} &= 8,8 \cdot 2,29 = 19,48 \text{ кВАр}; \\S_{\text{смЩО}} &= \sqrt{P_{\text{смЩО}}^2 + Q_{\text{смЩО}}^2} = \sqrt{8,8^2 + 19,48^2} = 21,25 \text{ кВА}.\end{aligned}$$

Отметим, что для РП и ЩО расчета максимальных нагрузок не требуется, поскольку средние нагрузки равны максимальным.

Рассчитаем токи на РУ, используя рассчитанные максимальные полные мощности [13]:

$$I_{M(\text{ШМА1})} = \frac{S_{M(\text{ШМА1})}}{\sqrt{3} \cdot U_{л}} = \frac{284,97}{\sqrt{3} \cdot 0,38} = 432,97 \text{ A};$$

$$I_{M(\text{ШМА2})} = \frac{S_{M(\text{ШМА2})}}{\sqrt{3} \cdot U_{л}} = \frac{278,54}{\sqrt{3} \cdot 0,38} = 423,2 \text{ A};$$

$$I_{M(\text{ПП1})} = \frac{S_{M(\text{ПП1})}}{\sqrt{3} \cdot U_{л}} = \frac{3}{\sqrt{3} \cdot 0,38} = 4,56 \text{ A};$$

$$I_{M(\text{ПП2})} = \frac{S_{M(\text{ПП2})}}{\sqrt{3} \cdot U_{л}} = \frac{21,25}{\sqrt{3} \cdot 0,38} = 32,29 \text{ A};$$

$$I_{M(\text{Щ0})} = \frac{S_{M(\text{Щ0})}}{\sqrt{3} \cdot U_{л}} = \frac{4,43}{\sqrt{3} \cdot 0,38} = 6,73 \text{ A}.$$

Рассчитаем суммарные средние и максимальные мощности на шинах низкого напряжения:

$$P_{\text{см}\Sigma\text{НН}} = 174,33 + 171,78 + 1,5 + 8,5 + 4,21 = 360,31 \text{ кВт};$$

$$Q_{\text{см}\Sigma\text{НН}} = 142,81 + 139,83 + 2,6 + 19,48 + 1,38 = 306,09 \text{ кВар};$$

$$S_{\text{см}\text{НН}} = \sqrt{P_{\text{см}\Sigma\text{НН}}^2 + Q_{\text{см}\Sigma\text{НН}}^2} = \sqrt{360,31^2 + 306,09^2} = 472,77 \text{ кВА};$$

$$P_{\text{м}\Sigma\text{НН}} = 246,61 + 240,9 + 1,5 + 8,5 + 4,21 = 501,72 \text{ кВт};$$

$$Q_{\text{м}\Sigma\text{НН}} = 142,81 + 139,83 + 2,6 + 19,48 + 1,38 = 306,09 \text{ кВар};$$

$$S_{\text{м}\text{НН}} = \sqrt{P_{\text{м}\Sigma\text{НН}}^2 + Q_{\text{м}\Sigma\text{НН}}^2} = \sqrt{501,72^2 + 306,09^2} = 587,72 \text{ кВА}.$$

Далее приближенным методом определим потери мощности в трансформаторе по рассчитанной максимальной мощности на ШНН [14]:

$$\Delta P_{\text{T}} = 0,02 \cdot S_{\text{м}\text{НН}} = 0,02 \cdot 587,72 = 11,75 \text{ кВт};$$

$$\Delta Q_{\text{T}} = 0,1 \cdot S_{\text{м}\text{НН}} = 0,1 \cdot 587,72 = 58,77 \text{ кВар};$$

$$\Delta S_{\text{T}} = \sqrt{\Delta P_{\text{T}}^2 + \Delta Q_{\text{T}}^2} = \sqrt{11,75^2 + 58,77^2} = 59,94 \text{ кВА}.$$

Рассчитаем максимальную мощность на ВН с учетом потерь:

$$P_{\text{ВН}} = P_{\text{мΣНН}} + \Delta P_{\text{Т}} = 501,72 + 11,75 = 513,47 \text{ кВт};$$

$$Q_{\text{ВН}} = Q_{\text{мΣНН}} + \Delta Q_{\text{Т}} = 306,09 + 58,77 = 364,87 \text{ кВАр};$$

$$S_{\text{ВН}} = \sqrt{P_{\text{ВН}}^2 + Q_{\text{ВН}}^2} = \sqrt{513,47^2 + 364,87^2} = 629,91 \text{ кВА}.$$

Для двухтрансформаторной подстанции мощность трансформатора выбирается исходя из условия:

$$S_{\text{Т}} \geq S_{\text{р}} = 0,7 \cdot S_{\text{ВН}} = 0,7 \cdot 629,91 = 440,94 \text{ кВА}.$$

По справочным данным принимаем к установке КТП 2×630-10/0,4 с двумя трансформаторами ТМГ-630/10/0,4.

$$K_3 = \frac{S_{\text{НН}}}{N_{\text{Т}} \cdot S_{\text{Т}}} = \frac{587,72}{2 \cdot 630} = 0,466.$$

Как известно, оптимальное значение коэффициента загрузки для потребителей первой категории при двухтрансформаторных ПС составляет 0,65-0,7 [15]. Полученное значение не выходит за рамки дозволённых значений.

В таблице 5 отразим все расчетные значения и сформируем сводную ведомость нагрузок по цеху.

Таблица 5 – Сводная ведомость нагрузок по цеху

Наименование РУ и ЭП	Нагрузка установленная							Нагрузка за смену						Нагрузка максимальная			
	P_n , кВт	n	$P_{н\Sigma}$, кВт	K_n	$\cos\varphi$	$\operatorname{tg}\varphi$	m	$P_{см}$, кВт	$Q_{см}$, кВт	$S_{см}$, кВА	n_3	K_M	K_M'	P_M , кВт	Q_M , кВАр	S_M , кВА	I_M , А
1	2	3	4	5	6	7	8	9	10	11	12	13	14	15	16	17	18
ШМА1																	
Автоматизированная линия сортировки и упаковки	55	4	220	0,7	0,8	0,75		154,00	115,50	192,50							
Автомат сортировки	15	3	45	0,14	0,5	1,73		6,30	10,91	12,60							
Термопластавтомат	7,5	11	82,5	0,17	0,65	1,17		14,03	16,40	21,58							
Всего на ШМА1		18	347,5	0,50	0,77	0,82	7,33	174,33	142,81	225,35	13	1,41	1	246,61	142,81	284,97	432,97
ШМА2																	
Автоматизированная линия сортировки и упаковки	55	4	220	0,7	0,8	0,75		154,00	115,50	192,50							
Автомат сортировки	15	3	45	0,14	0,5	1,73		6,30	10,91	12,60							
Термопластавтомат	7,5	9	67,5	0,17	0,65	1,17		11,48	13,42	17,65							
Всего на ШМА2		16	332,5	0,52	0,78	0,81	7,33	171,78	139,83	221,49	13	1,40	1	240,90	139,83	278,54	423,20

Продолжение таблицы 5

РП1																	
Кран мостовой ПВ=25 % с приведенной мощностью к ДР	15,00	2	30	0,05	0,5	1,73		1,50	2,60	3,00				1,50	2,60	3,00	4,56
РП2																	
Термические установки ПВ=40 % с приведенной к ДР и трехфазной мощностью	8,50	5,00	42,50	0,2	0,4	2,29		8,50	19,48	21,25				8,50	19,48	21,25	32,29
ЩО																	
Система освещения	-	-	11,03	0,85	0,95	0,33		4,21	1,38	4,43				11,03	6,95	13,2	19,0
Всего на ШНН			757,45	0,48	0,76	0,85		360,31	306,09	472,77				501,72	306,09	587,72	
Потери														11,75	58,77	59,94	
Всего на ВН														513,47	364,87	629,91	

3 Расчет и выбор компенсирующих устройств

Исходные данные для выполнения раздела отразим в таблице 6.

Таблица 6 – Исходная начальная сводная ведомость нагрузок

Параметр	$\cos(\varphi)$	$\operatorname{tg}(\varphi)$	P_M , кВт	Q_M , кВАр	S_M , кВА
Всего на НН без КУ	0,85	0,61	501,7	306,1	587,7

Рассчитываем коэффициент реактивной мощности после компенсации:

$$\operatorname{tg} \varphi_K = \tan(\arccos(0,95)) = 0,33.$$

Тогда расчетная мощность компенсирующего устройства будет равна:

$$Q_{к.р} = \alpha \cdot P_M \cdot (\operatorname{tg} \varphi - \operatorname{tg} \varphi_K) = 0,9 \cdot 501,7 \cdot (0,61 - 0,33) = 127,07 \text{ кВАр.}$$

Выбираем конденсаторные установки 2×КРМ-0,4-70 [2].

Теперь, имея стандартную величину реактивной мощности КУ, рассчитываем фактические значения тангенса и косинуса после компенсации:

$$\operatorname{tg} \varphi_\phi = \operatorname{tg} \varphi - \frac{Q_{к.ст}}{\alpha \cdot P_M} = 0,61 - \frac{2 \cdot 70}{0,9 \cdot 501,7} = 0,3;$$

$$\cos \varphi_\phi = \cos(\operatorname{arctg}(\operatorname{tg} \varphi_\phi)) = \cos(\operatorname{arctg}(0,3)) = 0,96.$$

Далее определяем полную мощность после компенсации:

$$S_{\text{комп}} = \sqrt{P_M^2 + (Q_M - Q_{ку})^2} = \sqrt{501,7^2 + (306,1 - 2 \cdot 70)^2} = 528,5 \text{ кВА};$$

$$S_{p\text{комп}} = 0,7 \cdot S_{\text{комп}} = 0,7 \cdot 528,5 = 369,95 \text{ кВА.}$$

Значение полной мощности с учетом компенсации снизилось со значения 440,93 кВА до 369,95 кВА, что дает основание на снижение полной мощности трансформатора до 400кВА.

Ниже определим значения потерь в трансформаторе:

$$\Delta P_{m\text{ комп}} = 0,02 \cdot S_{\text{комп}} = 0,02 \cdot 528,5 = 10,57 \text{ кВт;}$$

$$\Delta Q_{m\text{ комп}} = 0,1 \cdot S_{\text{комп}} = 0,1 \cdot 528,5 = 52,85 \text{ кВАр;}$$

$$\Delta S_{m\text{ комп}} = \sqrt{\Delta P_{m\text{ комп}}^2 + \Delta Q_{m\text{ комп}}^2} = \sqrt{10,57^2 + 52,85^2} = 53,9 \text{ кВА;}$$

Заполним таблицу 7, где отразим все полученные расчетные данные.

Таблица 7 – Сводная ведомость нагрузок

Параметр	cos(φ)	tg(φ)	P _м , кВт	Q _м , кВАр	S _м , кВА
Всего на шинах НН без КУ	0,85	0,61	501,72	306,09	587,72
КУ				2 × 70	
Всего на шинах НН с КУ	0,96	0,30	501,72	166,09	528,50
Потери			10,57	52,85	53,90
Всего на шинах ВН с КУ			512,29	218,94	557,11

Аналогичные результаты проведем для всех остальных цехов. Результаты занесем в таблицу 8.

Для предприятия выберем две трансформаторные подстанции, для основного производства двух трансформаторную подстанцию с трансформаторами ТМГ-400/10/0,4 и для остальных цехов и административного здания одну трансформаторную подстанцию с трансформатором ТМГ-160/10/0,4 [2].

Таблица 8 – Результаты расчета электрических нагрузок предприятия

Наименование цеха	Всего на шинах НН с КУ			Потери		Всего на шинах ВН с КУ		
	P_p , кВт	Q_p , кВАр	S_p , кВА	$\Delta P_{пот}$, кВт	$\Delta Q_{пот}$, кВАр	P_m , кВт	Q_m , кВАр	S_m , кВА
Цех производства полимерных изделий	501,7	166,1	528,5	10,0	16,6	511,8	182,7	543,4
Ремонтный цех	40,1	13,3	42,3	0,8	1,3	40,9	14,6	43,5
Вспомогательные цеха	35,1	11,6	37,0	0,7	1,2	35,8	12,8	38,0
Производственные цеха	25,1	8,3	26,4	0,5	0,8	25,6	9,1	27,2
Склад	8,0	2,7	8,5	0,2	0,3	8,2	2,9	8,7
Административное здание	20,1	6,6	21,1	0,4	0,7	20,5	7,3	21,7
Итого по предприятию	630,2	208,6	663,8	12,6	20,9	642,8	229,5	682,5

Выберем трансформаторы цеховых трансформаторных подстанций.

Рассчитаем коэффициент загрузки для двухтрансформаторной ПС:

$$K_{з\ комп} = \frac{S_{\text{комп}}}{N_T \cdot S_T} = \frac{528,5}{2 \cdot 400} = 0,66.$$

Рассчитаем коэффициент загрузки для однострансформаторной подстанции:

$$K_{з\ комп} = \frac{S_{\text{комп}}}{N_T \cdot S_T} = \frac{139,11}{1 \cdot 160} = 0,87.$$

Выводы:

В данном разделе проведен расчет электрических нагрузок предприятия. Выбраны две трансформаторные подстанции, первая с двумя трансформаторами 2×ТМГ-400/10/0,4 для КТП -1- 2×400-10/0,4; вторая КТП с одним трансформатором ТМГ-160/10/0,4. Коэффициенты загрузки данных КТП составляют 0,66 и 0,87 соответственно.

3 Выбор источника питания. Выбор силовых трансформаторов ГПП

Расчет электрических нагрузок приходится на ГПП, которая расположена в 4,5 км от предприятия [13]. Данный расчет необходим для определения необходимости замены установленных силовых трансформаторов на ГПП в случае подключения предприятия по производству полимерных изделий [26].

Для определения расчетных нагрузок ПС используются контрольные замеры максимумов нагрузок (зимние максимумы), представленные в таблице 9.

Таблица 9 – Контрольные замеры максимумов нагрузок (зимние максимумы)

Время, ч	Итого нагрузка			Т-1			Т-2		
	Р, кВт	Q, квар	S, кВА	Р, кВт	Q, квар	S, кВА	Р, кВт	Q, квар	S, кВА
0	6102,1	1963,6	6410,2	2725,8	890,4	2867,5	3376,3	1073,1	3542,8
2	7001,4	2440,8	7414,7	3157,5	1039,8	3324,2	3844,0	1222,4	4033,7
4	7151,3	2488,7	7572,0	3229,4	1064,6	3400,4	3921,9	1247,3	4115,5
6	8800,1	3015,1	9302,3	4020,8	1338,4	4237,7	4779,3	1521,1	5015,5
8	9999,1	3398,0	10560,7	4596,4	1537,5	4846,7	5402,8	1720,2	5670,0
10	11198,2	3780,9	11819,3	5171,9	1736,6	5455,7	6026,3	1919,3	6324,6
12	11498,0	3876,6	12133,9	5315,8	1786,4	5607,9	6182,2	1969,0	6488,2
14	11647,9	3924,4	12291,2	5387,8	1811,2	5684,1	6260,1	1993,9	6570,0
16	11797,8	3972,3	12448,6	5459,7	1836,1	5760,2	6338,1	2018,8	6651,8
18	14345,8	4785,9	15123,1	6682,8	2259,2	7054,3	7663,1	2441,9	8042,7
20	13446,5	4498,8	14179,1	6251,1	2109,9	6597,6	7195,4	2292,6	7551,8
22	14195,9	4738,0	14965,8	6610,8	2234,3	6978,2	7585,1	2417,0	7960,9
24	13596,4	4546,6	14336,5	6323,0	2134,8	6673,7	7273,4	2317,5	7633,6

Наибольшие нагрузки отмечаются в 18.00, следовательно, принимаются расчетные нагрузки:

$P_{max} = 14345,8$ кВт; $Q_{max} = 4785,9$ квар; $S_{max} = 15123,1$ кВА.

Трансформаторы выбираются по мощности согласно условию:

$$S_m \geq K_{з.н.} \cdot S_{max}, \text{ кВА}, \quad (2.1)$$

где $K_{з.н.} = 0,7$ – «нормативный коэффициент загрузки силовых трансформаторов, для двухтрансформаторных ПС» [4]. С учетом вновь подключаемой нагрузкой полимерного предприятия определим загрузку трансформаторов ГПП в час максимума.

$$S_m \geq 0,7 \cdot 15734,13 = 11013,89 \text{ кВА};$$

$$S_m = 16000 \text{ кВА} \geq 11013,89 \text{ кВА}.$$

Принимаются к установке два трансформатора марки ТДН-16000/110.

Так как на ГПП уже установлены трансформаторы установленной мощностью 16 МВА, необходимость в замене существующих силовых трансформаторов отсутствует.

4 Расчет токов короткого замыкания

4.1 Расчет токов короткого замыкания по стороне ВН

Результаты расчетов токов КЗ используются для выбора и проверки по коммутационной способности, термической и электродинамической стойкости и т.д. электрооборудования, а также расчета уставок РЗ.

Токи КЗ определяются согласно РД [12].

«Периодическая составляющая тока КЗ рассчитывается по формуле» [12]:

$$I_K'' = \frac{E_c}{\sqrt{3} \cdot X_{\Sigma K}}, \quad (4.1)$$

где E_c – «напряжение короткого замыкания, кВ» [12];

$X_{\Sigma K}$ – «эквивалентное сопротивление всех элементов до точки КЗ, Ом» [12].

«Ударный коэффициент тока КЗ определяется по формуле» [12]:

$$K_V = 1 + e^{\frac{-0,01}{T_a}}, \quad (4.2)$$

где T_a – «постоянная времени затухания аperiodической составляющей тока КЗ (для сети 110 кВ $T_a = 0,05$ с; для сети 10 кВ $T_a = 0,07$ с; для сети до 1 кВ $T_a = 0,09$ с)» [12].

«Ударный ток КЗ рассчитывается по формуле» [12]:

$$i_V = \sqrt{2} \cdot K_V \cdot I_K'', \quad (4.3)$$

«Действующее значение ударного тока КЗ вычисляется по формуле» [12]:

$$I_y = I_K'' \cdot \sqrt{1 + 2 \cdot (K_V - 1)^2}, \quad (4.4)$$

«Ток двухфазного КЗ вычисляется по формуле» [12]:

$$I_K^{(2)} = \frac{\sqrt{3}}{2} I_K'', \quad (4.5)$$

«Ток однофазного КЗ вычисляется по формуле» [12]:

$$I_K^{(1)} = 0,55 \cdot I_K'', \quad (4.6)$$

«Наибольшее значение апериодической составляющей тока КЗ вычисляется по формуле» [12]:

$$i_{\alpha\tau} = \sqrt{2} \cdot I_K'' \cdot e^{\frac{\tau}{T_a}}, \quad (4.7)$$

где τ – «наименьшее время КЗ, с» [12].

$$\tau = t_{3\min} + t_{CB}, \quad (4.8)$$

где $t_{3\min}$ – «наименьшее время срабатывания РЗ, 0,01 с» [1];

t_{CB} – «собственное время отключения выключателя 110 кВ, с» [1].

«Полный ток КЗ вычисляется по формуле» [12]:

$$I_n = i_{\alpha\tau} + I_K'', \quad (4.9)$$

«Сопротивление силовых трансформаторов ПС по стороне ВН вычисляется по формуле» [12]:

$$X_{TPBH} = \frac{U_{\kappa} \cdot U_H^2}{100 \cdot S_{HT}^2}, \quad (4.10)$$

где U_{κ} – «напряжение КЗ трансформатора (согласно паспорту), %» [12];

U_H – «напряжение обмотки ВН, кВ» [12];

S_{HT} – «номинальная мощность трансформатора, МВА» [12].

$$X_{TPBH} = \frac{10,5 \cdot 110^2}{100 \cdot 16^2} = 4,963 \text{ Ом}$$

«Сопротивление силовых трансформаторов ПС по стороне НН вычисляется по формуле» [12]:

$$X_{TPHH} = X_{TPBH} \cdot (U_{ном.НН} / U_{ном.ВН})^2 \quad (4.11)$$

$$X_{TPHH} = 4,963 \cdot (10 / 110)^2 = 0,041 \text{ Ом}$$

«Сопротивление ВЛ 110 кВ до рассматриваемой ПС вычисляется по формуле» [12]:

$$X_{ЛЭП} = x_o \cdot L \quad (2.12)$$

где x_o – «удельное сопротивление линии, Ом/км» [12];

L – длина ВЛ, км.

$$X_{ЛЭП} = 0,444 \cdot 12,61 = 5,599 \text{ Ом}$$

«Сопротивление питающей энергосистемы вычисляется по формуле»
[12]:

$$X_C = \frac{U_{\delta}^2}{S_K}, \quad (2.13)$$

где S_K – мощность КЗ в начале ВЛ 110 кВ, 5597 МВА [13].

$$X_C = 110^2 / 5597 = 2,162 \text{ Ом}$$

Пример расчета токов КЗ на ОРУ 110 кВ (точка К1), согласно формулам (4.1-2.9):

$$I_{K1}'' = 110 / (\sqrt{3} \cdot (2,162 + 5,599)) = 8,184 \text{ кА}$$

$$K_{v1} = 1 + e^{\frac{-0,01}{0,05}} = 1,82,$$

$$i_{v1} = \sqrt{2} \cdot 1,82 \cdot 8,184 = 21,06 \text{ кА}$$

$$I_{y1} = 8,184 \cdot \sqrt{1 + 2 \cdot (1,82 - 1)^2} = 12,529 \text{ кА}$$

$$I_{K1}^{(2)} = (\sqrt{3} / 2) \cdot 8,184 = 7,087 \text{ кА}$$

$$I_{K1}^{(1)} = 0,55 \cdot 8,184 = 4,501 \text{ кА}$$

$$\tau_1 = 0,01 + 0,21 = 0,211 \text{ с}$$

$$i_{\alpha\tau 1} = \sqrt{2} \cdot 8,184 \cdot e^{\frac{-0,211}{0,05}} = 2,332 \text{ кА}$$

$$I_{n1} = 2,332 + 8,184 = 10,516 \text{ кА}$$

Расчеты для других точек КЗ аналогичны, результаты показаны в таблице 10.

Таблица 10 – Результаты расчетов токов КЗ

Точка КЗ	I'' , кА	i_y , кА	I_y , кА	$I^{(2)}$, кА	$I^{(1)}$, кА	$I_{от}$, кА	$I_{п}$, кА
К1	8,184	21,060	12,529	7,087	4,501	2,332	10,516
К2	5,845	15,043	8,949	5,062	3,215	1,666	7,511
К3	5,731	14,748	8,774	4,963	3,152	1,633	7,364
К4	0,955	2,458	1,462	0,827	0,525	0,272	1,227

Параметры КЛ 10 кВ и ВЛ 10 кВ от ПС к потребителям показаны в таблице 11.

Таблица 11 – Параметры КЛ 10 кВ от ПС к потребителям

КЛ 10 кВ, № фидера	Цепей, шт	Длина, км	Кабель	r_0 , Ом/км	x_0 , Ом/км	R, Ом	X, Ом	Z, Ом	I_p , А	I_{max} , А
ф. 1-1	2	1,308	ААБ-3х120	0,167	0,077	0,218	0,101	0,241	189,2	378,4
ф. 2-1	2	1,105	ААБ-3х95	0,326	0,083	0,360	0,092	0,372	171,9	343,8
ф. 3-1	2	4,5	ААБл-3х35	0,206	0,079	0,361	0,139	0,387	229,6	459,2
ф. 4	1	1,671	ААБ-3х70	0,443	0,086	0,740	0,144	0,754	131,4	131,4
ф. 1-1	2	1,308	ААБ-3х120	0,167	0,077	0,218	0,101	0,241	189,2	378,4
ф. 2-1	2	1,105	ААБ-3х95	0,326	0,083	0,360	0,092	0,372	171,9	343,8
ф. 3-1	2	1,754	ААБ-3х150	0,206	0,079	0,361	0,139	0,387	229,6	459,2
ф. 5	1	4,5	ААБл-3х35	0,443	0,086	1,013	0,197	1,032	119,4	119,4
ф. 6	1	1,899	ААБ-3х70	0,443	0,086	0,841	0,163	0,857	109,6	109,6

Расчет токов КЗ в конце КЛ 10 кВ от ПС к потребителям аналогичен, результаты показаны в таблице 12.

Таблица 12 – Токи КЗ в конце КЛ 10 кВ от ПС к потребителям

КЛ 10 кВ, № фидера	I'' , кА	$I^{(2)}$, кА	$I^{(1)}$, кА
ф. 1-1	5,540	4,798	3,047
ф. 2-1	5,442	4,713	2,993
ф. 3-1	5,431	4,703	2,987

Продолжение таблицы 12

ф. 4	5,173	4,480	2,845
ф. 1-1	5,540	4,798	3,047
ф. 2-1	5,442	4,713	2,993
ф. 3-1	5,431	4,703	2,987
ф. 5	4,994	4,325	2,747
ф. 6	5,106	4,422	2,808

Далее, учитывая результаты расчетов токов КЗ по местам установки, необходимо выбрать и провести проверку по допустимым параметрам основного электрооборудования [17].

4.2 Расчет токов короткого замыкания по стороне НН

В данном разделе необходимо по расчетной схеме составить схему замещения для расчета токов КЗ, выбрать точки КЗ, рассчитать все необходимые сопротивления, в каждой выбранной точке рассчитать однофазные, трехфазные и двухфазные токи КЗ по стороне 0,4 кВ.

Удельные сопротивления КЛ, трансформатора и выключателей указаны

Ток системы:

$$I_c = \frac{S_T}{\sqrt{3} \cdot U_c} = \frac{400}{\sqrt{3} \cdot 10} = 23,09 \text{ А.}$$

Сопротивления ВВ кабеля:

$$R'_c = r_0 L_{ВН} = 0,894 \cdot 4,5 = 4,023 \text{ Ом.}$$

$$X'_c = x_0 L_{ВН} = 0,088 \cdot 4,5 = 0,396 \text{ Ом;}$$

полученные сопротивления приводим к стороне низкого напряжения:

$$R_c = R'_c \left(\frac{U_{\text{HH}}}{U_{\text{BH}}} \right)^2 = 4,023 \cdot \left(\frac{0,4}{10} \right)^2 \cdot 10^3 = 6,44 \text{ мОм};$$

$$X_c = X'_c \left(\frac{U_{\text{HH}}}{U_{\text{BH}}} \right)^2 = 0,396 \cdot \left(\frac{0,4}{10} \right)^2 \cdot 10^3 = 0,63 \text{ мОм}.$$

Активные, индуктивные и переходные сопротивления выключателей из справочных данных представлены на рисунке 5.

Сопротивления кабельных линий:

КЛ1 4×АВВГ-4×240

$$R_{\text{КЛ1}} = r_0 L_{\text{КЛ1}} = \frac{1}{3} 0,208 \cdot 25 = 1,73 \text{ мОм};$$

$$X_{\text{КЛ1}} = x_0 L_{\text{КЛ1}} = \frac{1}{3} 0,079 \cdot 25 = 0,66 \text{ мОм}.$$

КЛ2 2×АПВ-1×35:

$$R_{\text{КЛ2}} = r_0 L_{\text{КЛ2}} = \frac{1}{2} 0,894 \cdot 20 = 8,94 \text{ мОм};$$

$$X_{\text{КЛ2}} = x_0 L_{\text{КЛ2}} = \frac{1}{2} 0,088 \cdot 20 = 0,88 \text{ мОм}.$$

Сопротивления шинпровода:

$$R_{\text{Ш}} = r_0 L_{\text{Ш}} = 0,01 \cdot 3 = 0,03 \text{ мОм};$$

$$X_{\text{Ш}} = x_0 L_{\text{Ш}} = 0,13 \cdot 3 = 0,39 \text{ мОм}.$$

Сопротивления ступеней:

$$R_{c1} = 15 \text{ мОм};$$

$$R_{c2} = 20 \text{ мОм}.$$

Все рассчитанные сопротивления нанесем на схему замещения (рисунок 5):

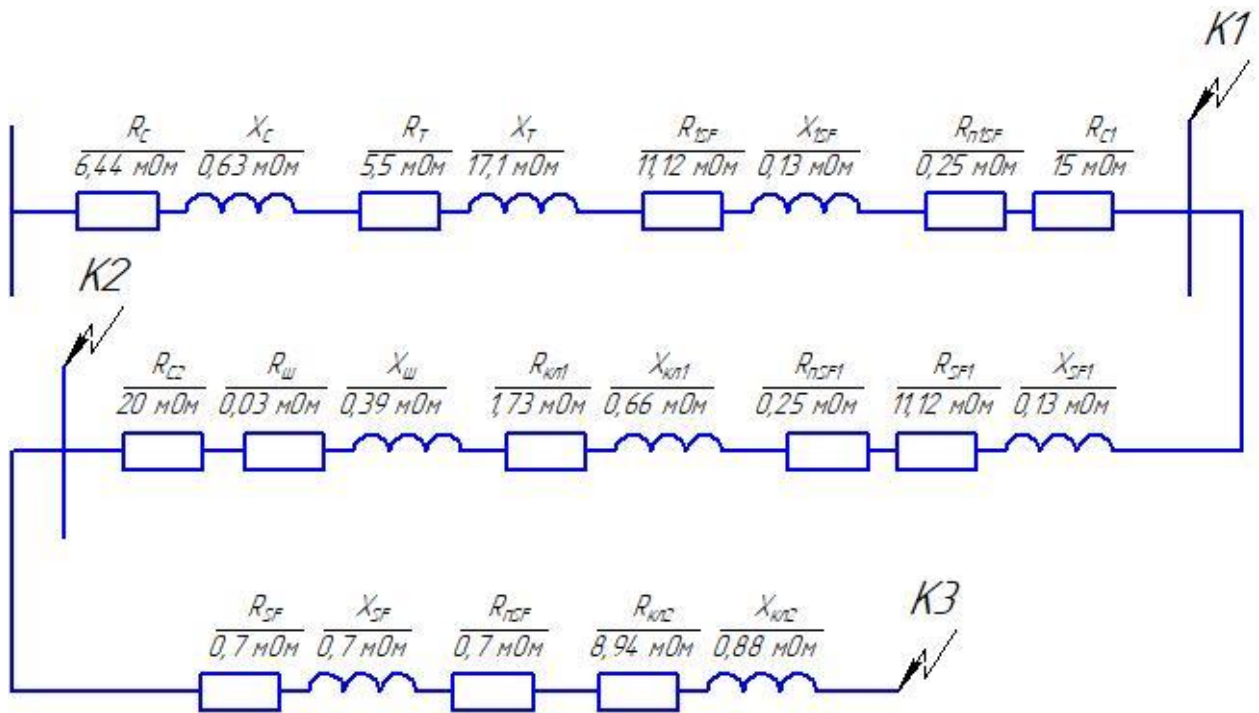


Рисунок 5 – Схема замещения

Далее эквивалентуем сопротивления и упрощаем схему замещения:

$$\begin{aligned}
 R_{\text{э1}} &= R_c + R_T + R_{1SF} + R_{n1SF} + R_{c1} = \\
 &= 6,44 + 5,5 + 11,12 + 0,25 + 15 = 38,31 \text{ мОм}; \\
 X_{\text{э1}} &= X_c + X_T + X_{1SF} = 0,63 + 17,1 + 0,13 = 17,86 \text{ мОм}; \\
 R_{\text{э2}} &= R_{SF1} + R_{nSF1} + R_{кЛ1} + R_{ш} + R_{c2} = \\
 &= 11,12 + 0,25 + 1,73 + 0,03 + 20 = 33,13 \text{ мОм}; \\
 X_{\text{э2}} &= X_{SF1} + X_{кЛ1} + X_{ш} = 0,13 + 0,66 + 0,39 = 1,18 \text{ мОм}; \\
 R_{\text{э3}} &= R_{SF} + R_{nSF} + R_{кЛ2} = 0,7 + 0,7 + 8,94 = 10,34 \text{ мОм}; \\
 X_{\text{э3}} &= X_{SF} + X_{кЛ2} = 0,7 + 0,88 = 1,58 \text{ мОм}.
 \end{aligned}$$

Рассчитанные эквивалентные сопротивления наносим на эквивалентную схему замещения (рисунок 6):

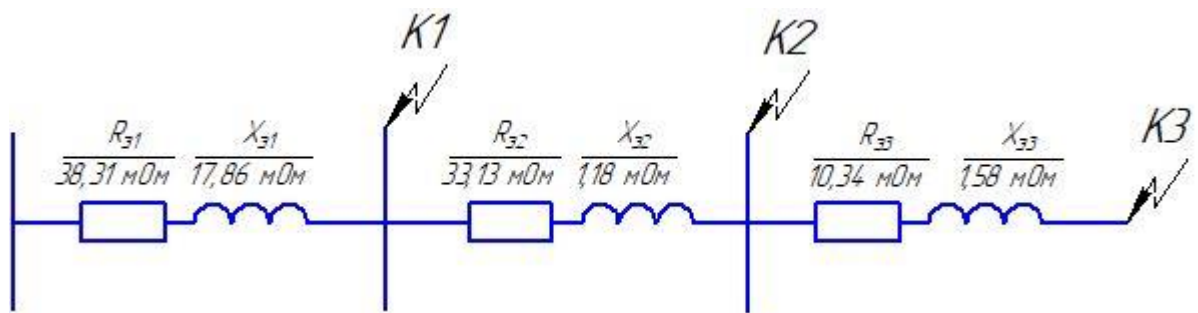


Рисунок 6 – Эквивалентная схема замещения

Теперь по формулам находятся полные сопротивления до каждой из точек короткого замыкания [22]:

$$R_{K1} = R_{э1} = 38,31 \text{ мОм};$$

$$X_{K1} = X_{э1} = 17,86 \text{ мОм};$$

$$Z_{K1} = \sqrt{R_{K1}^2 + X_{K1}^2} = \sqrt{38,31^2 + 17,86^2} = 42,27 \text{ мОм};$$

$$R_{K2} = R_{э1} + R_{э2} = 38,31 + 33,13 = 71,44 \text{ мОм};$$

$$X_{K2} = X_{э1} + X_{э2} = 17,86 + 1,18 = 19,04 \text{ мОм};$$

$$Z_{K2} = \sqrt{R_{K2}^2 + X_{K2}^2} = \sqrt{71,44^2 + 19,04^2} = 73,93 \text{ мОм};$$

$$R_{K3} = R_{K2} + R_{э3} = 71,44 + 10,34 = 81,78 \text{ мОм};$$

$$X_{K3} = X_{K2} + X_{э3} = 19,04 + 1,58 = 20,62 \text{ мОм};$$

$$Z_{K3} = \sqrt{R_{K3}^2 + X_{K3}^2} = \sqrt{81,78^2 + 20,62^2} = 84,34 \text{ мОм};$$

Далее рассчитаем ударные коэффициенты и определим их по графику [15]:

$$\frac{R_{K1}}{X_{K1}} = \frac{38,31}{17,86} = 2,14;$$

$$\frac{R_{K2}}{X_{K2}} = \frac{71,44}{19,04} = 3,75;$$

$$\frac{R_{K3}}{X_{K3}} = \frac{81,78}{20,62} = 3,97.$$

Поскольку рассчитанные коэффициенты превышают единицу, то все ударные коэффициенты можно принять следующие:

$$K_{y1} = F\left(\frac{R_{k1}}{X_{k1}}\right) = F(2,14) = 1;$$

$$K_{y2} = F\left(\frac{R_{k2}}{X_{k2}}\right) = F(3,75) = 1;$$

$$K_{y3} = F\left(\frac{R_{k3}}{X_{k3}}\right) = F(3,97) = 1;$$

$$q_1 = \sqrt{1 + 2(K_y - 1)^2} = \sqrt{1 + 2(1,0 - 1)^2} = 1;$$

$$q_2 = q_3 = 1.$$

По рассчитанным полным сопротивлениям и ударным коэффициентам определим токи КЗ трехфазного и двухфазного вида:

$$I_{k1}^{(3)} = \frac{U_{k1}}{\sqrt{3} \cdot Z_{k1}} = \frac{0,4 \cdot 10^3}{\sqrt{3} \cdot 42,27} = 5,46 \text{ кА};$$

$$I_{k2}^{(3)} = \frac{U_{k2}}{\sqrt{3} \cdot Z_{k2}} = \frac{0,38 \cdot 10^3}{\sqrt{3} \cdot 73,93} = 2,97 \text{ кА};$$

$$I_{k3}^{(3)} = \frac{U_{k3}}{\sqrt{3} \cdot Z_{k3}} = \frac{0,38 \cdot 10^3}{\sqrt{3} \cdot 84,34} = 2,6 \text{ кА};$$

$$I_{yк1} = q_1 I_{k1}^{(3)} = 5,46 \text{ кА};$$

$$I_{yк2} = q_2 I_{k2}^{(3)} = 2,97 \text{ кА};$$

$$I_{yк3} = q_3 I_{k3}^{(3)} = 2,6 \text{ кА};$$

$$i_{yк1} = \sqrt{2} K_{y1} I_{k1}^{(3)} = \sqrt{2} \cdot 1 \cdot 5,46 = 7,73 \text{ кА};$$

$$i_{yк2} = \sqrt{2} K_{y2} I_{k2}^{(3)} = \sqrt{2} \cdot 1 \cdot 2,97 = 4,2 \text{ кА};$$

$$i_{yк3} = \sqrt{2} K_{y3} I_{k3}^{(3)} = \sqrt{2} \cdot 1 \cdot 2,6 = 3,68 \text{ кА};$$

$$I_{k1}^{(2)} = \frac{\sqrt{3}}{2} I_{k1}^{(3)} = \frac{\sqrt{3}}{2} \cdot 5,46 = 4,73 \text{ кА};$$

$$I_{к2}^{(2)} = \frac{\sqrt{3}}{2} I_{к2}^{(3)} = \frac{\sqrt{3}}{2} \cdot 2,97 = 2,57 \text{ кА};$$

$$I_{к3}^{(2)} = \frac{\sqrt{3}}{2} I_{к3}^{(3)} = \frac{\sqrt{3}}{2} \cdot 2,6 = 2,25 \text{ кА}.$$

Теперь рассчитываем сопротивления для расчета однофазного короткого замыкания [19]:

$$X_{пкЛ1} = X_{0п} \cdot L_{кЛ1} = 0,15 \cdot 25 = 3,75 \text{ мОм};$$

$$R_{пкЛ1} = 2r_0 L_{кЛ1} = r_{0п} L_{кЛ1} = 0,416 \cdot 25 = 10,4 \text{ мОм};$$

$$X_{пш} = X_{0п} \cdot L_{ш} = 0,06 \cdot 3 = 0,18 \text{ мОм};$$

$$R_{пш} = r_{0п} L_{ш} = 0,02 \cdot 3 = 0,06 \text{ мОм};$$

$$X_{пкЛ2} = x_{0п} L_{кЛ2} = 0,088 \cdot 20 = 1,76 \text{ мОм};$$

$$R_{пкЛ2} = 2r_0 L_{кЛ2} = r_{0п} L_{кЛ2} = 1,788 \cdot 20 = 35,76 \text{ мОм}.$$

Составим отдельную схему замещения для расчета однофазных токов короткого замыкания (рисунок 7).

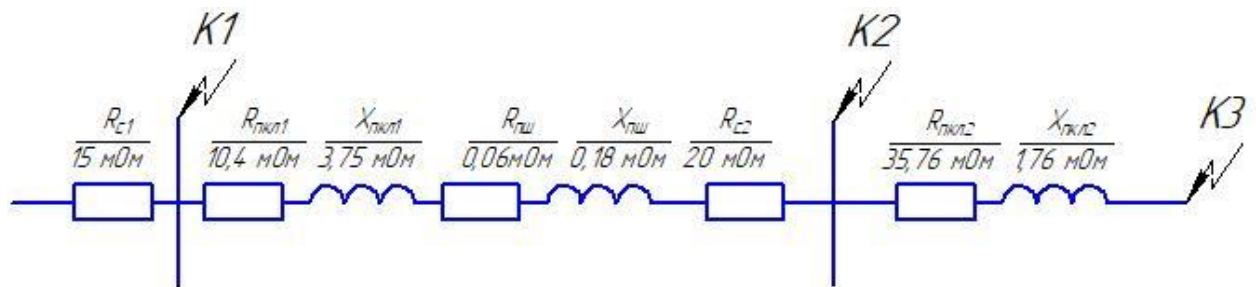


Рисунок 7 – Схема замещения для расчета однофазного КЗ

Далее последовательно эквивалентуем схему замещения и рассчитываем полные сопротивления [20]:

$$Z_{п1} = R_{c1} = 15 \text{ мОм};$$

$$R_{п2} = R_{c1} + R_{пкЛ1} + R_{пш} + R_{c2} = 15 + 10,4 + 0,06 + 20 = 45,46 \text{ мОм};$$

$$X_{п2} = X_{пкЛ1} + X_{пш} = 3,75 + 0,18 = 3,93 \text{ мОм};$$

$$Z_{п2} = \sqrt{R_{п2}^2 + X_{п2}^2} = \sqrt{45,46^2 + 3,93^2} = 45,63 \text{ мОм};$$

$$R_{п3} = R_{п2} + R_{пкЛ2} = 45,46 + 35,76 = 81,22 \text{ мОм};$$

$$X_{п3} = X_{п2} + X_{пкЛ2} = 3,93 + 1,76 = 5,69 \text{ мОм};$$

$$Z_{п3} = \sqrt{R_{п3}^2 + X_{п3}^2} = \sqrt{81,22^2 + 5,69^2} = 81,42 \text{ мОм}.$$

Рассчитываем по приведенным ниже формулам токи однофазного КЗ:

$$I_{к1}^{(1)} = \frac{U_{кф}}{Z_{п1} + \frac{Z_T^{(1)}}{3}} = \frac{0,23 \cdot 10^3}{15 + \frac{195}{3}} = 2,88 \text{ кА};$$

$$I_{к2}^{(1)} = \frac{U_{кф}}{Z_{п2} + \frac{Z_T^{(1)}}{3}} = \frac{0,22 \cdot 10^3}{45,63 + \frac{195}{3}} = 2,08 \text{ кА};$$

$$I_{к3}^{(1)} = \frac{U_{кф}}{Z_{п3} + \frac{Z_T^{(1)}}{3}} = \frac{0,22 \cdot 10^3}{81,42 + \frac{195}{3}} = 1,57 \text{ кА}.$$

Составляем таблицу 13 «Сводную ведомость токов КЗ» [20].

Таблица 13 – Сводная ведомость токов КЗ

Точка КЗ	R _к , мОм	X _к , мОм	Z _к , мОм	R _к /X _к	K _у	q	I _к ⁽³⁾ , кА	i _у , кА	I _у ⁽³⁾ , кА	I _к ⁽²⁾ , кА	Z _п , мОм	I _к ⁽¹⁾ , кА
К1	38,3	17,9	42,3	2,14	1	1	5,46	7,73	5,46	4,73	15,00	2,88
К2	71,4	71,4	73,9	3,75	1	1	2,97	4,20	2,97	2,57	45,63	2,08
К3	81,8	20,6	84,3	3,97	1	1	2,60	3,68	2,60	2,25	81,42	1,57

Выводы.

В данном разделе произведены расчеты токов короткого замыкания по стороне 110 и 10 кВ и по стороне 0,4 кВ. Данные значения необходимы для выбора электрооборудования системы электроснабжения предприятия.

5 Выбор электрооборудования системы электроснабжения предприятия

5.1 Выбор электрооборудования по стороне ВН

Так как новое предприятие подключается по стороне 10 кВ к ГПП, выберем ячейки КРУ 10 кВ и электрооборудование электрической части ГПП в ячейках КРУ [2].

Максимальный рабочий ток оборудования 10 кВ, с учетом перегрузочной способности силового трансформатора:

$$I_{\text{макс}} = \frac{16000 \cdot 1,4}{\sqrt{3} \cdot 10} = 1293,303 \text{ А}$$

Для вводных и секционной ячеек выбираются КРУ К-132/1600.

На фидерах 10 кВ максимальный ток, согласно таблице 7 составляет 462,4 А [13]. Для фидерных ячеек выбираются КРУ К-132/1600.

Выбор высоковольтных выключателей

«Условия выбора выключателей» [16]:

$$U_{\text{ном}} \geq U_{\text{раб}}, \text{ кВ}; \quad (5.1)$$

$$I_{\text{ном}} \geq I_{\text{раб}}, \text{ кВ}. \quad (5.2)$$

$$I_{\text{ном.откл}} \geq I_{\text{к}}, \text{ кА} \quad (5.3)$$

где $I_{\text{ном.откл}}$ – «номинальный ток отключения выключателя, кА» [16];

$I_{\text{к}}$ – «ток трехфазного КЗ, кА» [16].

$$i_{\text{пр.с}} \geq i_{\text{у}}, \text{ кА} \quad (5.4)$$

где $i_{np.c}$ – «амплитудное значение предельного сквозного тока КЗ, кА» [16].

$$I_m^2 t_m \geq B_k, \text{ кА}^2 \cdot \text{с} \quad (5.5)$$

где I_m – «предельный ток термической стойкости, кА» [16];

t_m – «время протекания тока термической стойкости, с» [16];

B_k – «тепловой импульс тока КЗ, вычисляемый по формуле» [16]:

$$B_k = I_k^2 \cdot (t_{откл} + T_a), \text{ кА}^2 \cdot \text{с}, \quad (5.6)$$

где $t_{откл}$ – время КЗ, с.

$$t_{откл} = t_{p.z.} + t_{откл.B}, \text{ с} \quad (5.7)$$

где $t_{p.z.}$ – «время срабатывания РЗ, с» [1];

$t_{откл.B}$ – «собственное время отключения выключателя» [1];

T_a – «постоянная времени затухания апериодической составляющей тока КЗ; $T_a = 0,05 \text{ с.}$ » [1]

Проведем выбор и проверку выключателей 10 кВ.

Максимальный рабочий ток оборудования 10 кВ, с учетом перегрузочной способности силового трансформатора:

$$I_{\text{макс}} = \frac{16000 \cdot 1,4}{\sqrt{3} \cdot 10} = 1293,303 \text{ А}$$

Принимаем к установке на вводах РУ 10 кВ (фидерах) современные выключатели ВВ/TEL-10/1600 (630), проверка сведена в таблица 14.

Таблица 14 – Проверка выключателей 10 кВ

Паспортные данные	Данные в месте установки (ввод, секц. перемычка)	Данные в месте установки (фидеры)
$U_{ном} = 10 \text{ кВ}$	$U_{уст} = 10 \text{ кВ}$	$U_{уст} = 10 \text{ кВ}$
$I_{ном} = 1600 \text{ А}$	$I_{р.макс} = 1293,303 \text{ А}$	$I_{р.макс} = 111,5...462,4 \text{ А}$
$I_{н.откл.} = 20,0 \text{ кА}$	$I_{н(0)} = 5,84 \text{ кА}$	$I_{н(0)} = 5,84 \text{ кА}$
$I_{тер}^2 \cdot t_{тер} = 20,0^2 \cdot 3 = 1200 \text{ кА}^2 \cdot \text{с}$	$В_K = 5,845^2 \cdot 3 = 102,5 \text{ кА}^2 \cdot \text{с}$	$В_K = 5,845^2 \cdot 3 = 102,5 \text{ кА}^2 \cdot \text{с}$
$i_{дин} = 20,0 \text{ кА}$	$i_y = 15,043 \text{ кА}$	$i_y = 15,043 \text{ кА}$

Выключатели подходят по всем параметрам. Таким образом предлагается к установке в ячейках КРУ вакуумные выключатели ВВ/TEL-10/630.

Разъединители выбираются по условию 5.1, 5.2, 5.4, 5.5.

Принимаем к установке современные разъединители РВ-10/1600 на секционной перемычке и РВ-10/630 в цепях ОПН и трансформаторов напряжения [2], проверка сведена в таблице 15.

Таблица 15 – Проверка разъединителей 10 кВ

Паспортные данные	Данные в месте установки (секц. перемычка)	Данные в месте установки (цепи ОПН и ТН)
$U_{ном} = 10 \text{ кВ}$	$U_{уст} = 10 \text{ кВ}$	$U_{уст} = 10 \text{ кВ}$
$I_{ном} = 1600 \text{ А}$	$I_{р.макс} = 1293,303 \text{ А}$	$I_{р.макс} = 2,32 \text{ А}$
$I_{тер}^2 \cdot t_{тер} = 16^2 \cdot 3 = 768 \text{ кА}^2 \cdot \text{с}$	$В_K = 5,845^2 \cdot 3 = 102,5 \text{ кА}^2 \cdot \text{с}$	$В_K = 5,845^2 \cdot 3 = 102,5 \text{ кА}^2 \cdot \text{с}$
$i_{дин} = 40 \text{ кА}$	$i_y = 15,043 \text{ кА}$	$i_y = 15,043 \text{ кА}$

Разъединители подходят по всем параметрам. Таким образом, предлагается замена изношенного секционного разъединителя РВ-10-1600 на аналогичный новый РВ-10-1600; замена изношенных разъединителей РВ-10-630 в цепях ОПН и трансформаторов напряжения на новые РВ-10-400 [2].

Далее выберем ОПН – 10 кВ.

Для обеспечения надлежащего уровня защиты от перенапряжений на шинах 10 кВ и отходящих фидерах устанавливаем ОПН-10-П [25]. Также установка дополнительных ОПН на отходящих фидерах улучшит условия коммутации при отключении нагрузки выключателями 10 кВ ввиду ограничения токов самоиндукции [4], проверку сведем в таблицу 16.

Таблица 16 – Проверка ОПН 10 кВ

Паспортные данные	Данные в месте установки
$U_{ном} = 10 \text{ кВ}$	$U_{уст} = 10 \text{ кВ}$
$I_{тер}^2 \cdot t_{тер} = 40^2 \cdot 3 = 4800 \text{ кА}^2 \cdot \text{с}$	$B_k = 5,855^2 \cdot 3 = 102,8 \text{ кА}^2 \cdot \text{с}$
$i_{дин} = 80 \text{ кА}$	$i_y = 15,068 \text{ кА}$

Таким образом, предлагается установка ограничителя перенапряжения типа ОПН-10-П [2].

Далее выберем измерительный трансформаторы тока и напряжения.

«Условия выбора трансформаторов тока» [16]:

$$U_{н.анн.} \geq U_{н.уст.} \quad (5.8)$$

$$I_{1н.} \geq I_{раб.макс.} \quad (5.9)$$

$$Z_{н.} \geq Z_{2\Sigma} \quad (5.10)$$

- «проверка на термическую стойкость согласно выражению» [4]:

$$(k_{тер.} \cdot I_{1н.})^2 \cdot t_{тер.} \geq B_k \quad (5.11)$$

где $k_{тер.}$ – «кратность термической стойкости» [4],

$I_{1н.}$ – «номинальный ток первичной обмотки, кА» [4].

- «проверка на динамическую стойкость согласно выражению» [4]:

$$i_{дин.} = \kappa_{эд} \cdot \sqrt{2} \cdot I_{1н.} \geq i_{y.} \quad (5.12)$$

где $\kappa_{эд}$ – «кратность динамической стойкости» [4].

Выбор и проверка ТТ 10 кВ.

Принимаем к установке на вводах РУ 10 кВ (фидерах) современные ТТ серии ТПЛ-10М. Устанавливаем трансформаторы тока ТПЛ-10-М/1500 (на вводах Т1,Т2); ТПЛ-10-М/50..500 (на фидерах).

Проверка ТТ 10 кВ по всем параметрам выполняется аналогично:

$$U_{н.амт.} = 10 \text{ кВ} \geq U_{н.уст.} = 10 \text{ кВ.}$$

$$I_{1н.} = 1500 \text{ А} \geq I_{раб.макс.} = 1293,303 \text{ А.}$$

$$(60 \cdot 1,5)^2 \cdot 3 = 24300 \text{ кА}^2 \cdot \text{с} > 5,234 \text{ кА}^2 \cdot \text{с}$$

$$75 \cdot \sqrt{2} \cdot 1,5 = 159,1 \text{ кА} > 2,346 \text{ кА}$$

$$Z_{приб} = \frac{1}{5^2} = 0,04 \text{ Ом.}$$

$$Z_{пров.} = \frac{4 \cdot 0,0175}{4} = 0,018 \text{ Ом.}$$

$$Z_{2\Sigma} = 0,04 + 0,018 + 0,1 = 0,158 \text{ Ом.}$$

Предельная кратность для сопротивления вторичной нагрузки 0,158 Ом составляет 24 [4]. Полная погрешность ТТ будет до 10%.

Выбор и проверка трансформаторов напряжения.

«Условия выбора трансформаторов напряжения» [16]:

$$U_{ном} \geq U_{уст} \quad (5.13)$$

$$S_{ном} \geq S_{2\Sigma} \cdot \quad (5.14)$$

Принимаем к установке современные ТН серии НАМИ-10-95, далее выполним их проверку.

$$U_{н.амт.} = 10 \text{ кВ} \geq U_{н.уст.} = 10 \text{ кВ}.$$

Суммарная нагрузка составляет 43 ВА [13] и меньше предельно допустимой 200 ВА.

Таким образом, предлагается установка ТН типа НАМИ-10-95 [2].

5.2 Выбор электрооборудования по стороне ВН

Проведем выбор электрооборудования внутривозводской системы электроснабжения по стороне 0,4 кВ [24].

На рисунке 8 представлена схема ЭСН для автоматизированной линии упаковки и сортировки, где указаны основные данные для выбора защитных аппаратов:

1. Линия Т1-ШНН, выбор 1SF:

$$I_T = \frac{S_T}{\sqrt{3} \cdot U_{н.т}} = \frac{400}{\sqrt{3} \cdot 0,4} = 577,35 \text{ А}.$$

Поскольку линия без ЭД, то условия выбора:

$$I_{н.а} \geq I_{н.р}; I_{н.р} \geq I_{дл},$$
$$I_{н.а} \geq I_{н.р} \geq I_T = 577,35 \text{ А}.$$

Принимаем к установке 1SF вида ВА 51-39:

$$\begin{aligned}
 U_{н.а} &= 380 \text{ В}; \\
 I_{н.а} &= 630 \text{ А}; I_{н.р} = 630 \text{ А}; I_{откл} = 35 \text{ кА}; \\
 I_{у(п)} &= 1,25 \cdot I_{н.р} = 1,25 \cdot 630 = 787,5 \text{ А}; \\
 I_{у(кз)} &= 2 \cdot I_{н.р} = 2 \cdot 630 = 1260 \text{ А}.
 \end{aligned}$$

2. Линия ШНН-ШМА1, выбор SF1:

$$I_{ру} = I_{м(ШМА1)} = 432,97 \text{ А}.$$

Теперь рассматривается линия с группой ЭД, для которой условия выбора следующие [23]:

$$\begin{aligned}
 I_{н.а} &\geq I_{н.р}; I_{н.р} \geq 1,1 \cdot I_{м}, \\
 I_{н.а} &\geq I_{н.р} \geq 1,1 \cdot I_{м} = 1,1 \cdot 432,97 = 476,27 \text{ А}.
 \end{aligned}$$

Выбираем выключатель SF1 типа ВА 51-39:

$$\begin{aligned}
 U_{н.а} &= 380 \text{ В}; \\
 I_{н.а} &= 630 \text{ А}; I_{н.р} = 630 \text{ А}; I_{откл} = 35 \text{ кА}; \\
 I_{у(п)} &= 1,25 \cdot I_{н.р} = 1,25 \cdot 630 = 787,5 \text{ А}. \\
 I_{н.нб} &= \frac{P_{н}}{\sqrt{3} \cdot U_{н} \cdot \cos \varphi \cdot \eta} = \frac{55}{\sqrt{3} \cdot 0,38 \cdot 0,8 \cdot 0,9} = 116,06 \text{ А}; \\
 I_{п.нб} &= K_{п} \cdot I_{н.нб} = 6,5 \cdot 116,06 = 754,4 \text{ А}; \\
 I_{н.нб} \cdot K_{и} &= 116,06 \cdot 0,7 = 81,24 \text{ А}; \\
 I_{пик} &= I_{п.нб} + I_{м} - I_{н.нб} \cdot K_{и} = 754,4 + 432,97 - 81,24 = 1106,13 \text{ А}.
 \end{aligned}$$

Определяем кратность отсечки:

$$I_o \geq 1,2 \cdot I_{пик} = 1,2 \cdot 1106,13 = 1327,35 \text{ А};$$

$$K_o \geq \frac{I_o}{I_{н.р}} = \frac{1327,35}{630} = 2,11, \text{ принимаем } 3.$$

$$I_{y(кз)} = 3 \cdot I_{н.р} = 3 \cdot 630 = 1890 \text{ А.}$$

2. Линия ШМА1 – ЭП№3 с выключателем SF, линия с одним ЭД:

$$I_d = \frac{P_d}{\sqrt{3} \cdot U_{н.д} \cdot \eta_d \cdot \cos \varphi_d} = \frac{55}{\sqrt{3} \cdot 0,38 \cdot 0,9 \cdot 0,8} = 116,06 \text{ А.}$$

Условия выбора:

$$I_{н.а} \geq I_{н.р};$$

$$U_{н.а} \geq U_c; I_{н.р} \geq 1,25 I_{дл};$$

$$I_{н.а} \geq I_{н.р} \geq 1,25 \cdot I_d = 1,25 \cdot 116,06 = 145,08 \text{ А.}$$

Выбираем выключатель SF: ВА 51-33

$$U_{н.а} = 380 \text{ В;}$$

$$I_{н.а} = 160 \text{ А; } I_{н.р} = 160 \text{ А; } I_{откл} = 12,5 \text{ кА;}$$

$$I_{y(п)} = 1,25 \cdot I_{н.р} = 1,25 \cdot 160 = 200 \text{ А.}$$

Рассчитаем кратность отсечки:

$$I_{п} = K_{п} I_{н.д} = 6,5 \cdot 116,06 = 754,4 \text{ А;}$$

$$I_o \geq 1,2 I_{п} = 1,2 \cdot 754,4 = 905,28 \text{ А;}$$

$$K_o \geq \frac{I_o}{I_{н.р}} = \frac{905,228}{160} = 5,66, \text{ принимаем } 7;$$

$$I_{y(кз)} = 7 I_{н.р} = 7 \cdot 160 = 1120 \text{ А.}$$

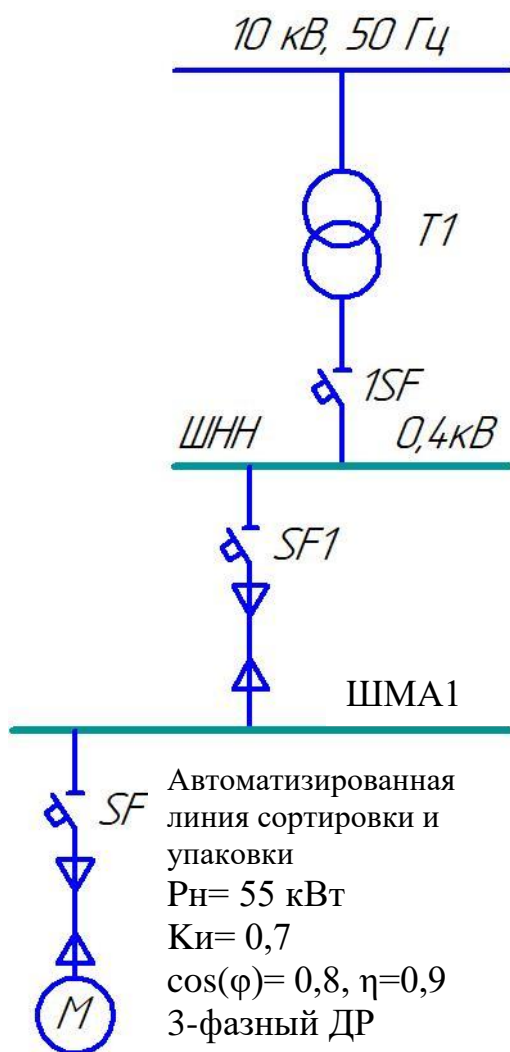


Рисунок 8 – Схема ЭСН автоматизированной линии сортировки и упаковки

5.2.1 Расчет и выбор линий электроснабжения

Для линий с автоматическим выключателем и комбинированным расцепителем используется следующее неравенство для выбора проводников [21]:

$$I_{\text{доп}} \geq K_{\text{зщ}} I_{\text{у(п)}}$$

Кабельная линия SF1-ШМА1:

$$I_{\text{доп}} \geq K_{\text{зщ}} I_{\text{у(п)}} = 1 \cdot 787,5 = 787,5 \text{ А},$$

принимаем кабель 3×АВВГ-4×150 с $I_{\text{доп}} = 870 \text{ А}$.

Кабельная линия SF-ЭП:

$$I_{\text{доп}} \geq K_{\text{зщ}} I_{\text{у(п)}} = 1 \cdot 200 = 200 \text{ А},$$

принимаем кабель 2×АПВ-1×35 с $I_{\text{доп}} = 276 \text{ А}$.

Для ШМА с расчетным максимальным током 586,15 А, выбираем распределительный шинопровод марки ШМА4 с алюминиевыми шинами: ШРА4-630-32-1 с номинальным током 630 А [19].

Проверим на согласование выбранные линии с аппаратами защиты [1]:

$$1) I_{\text{допSF1-ШМА}} \geq I_{\text{н.аSF1}};$$

$$870 > 630.$$

$$2) I_{\text{допSF-ЭД}} \geq I_{\text{н.аSF}};$$

$$276 > 160.$$

$$3) I_{\text{допШМА}} \geq I_{\text{н.а1SF}};$$

$$630 = 630.$$

Все условия выполняются.

Для системы ЭСН завода выбраны защитные аппараты, которые занесены в таблицу 17, и линии ЭСН, которые отмечены в таблице 18.

Таблица 17 – Характеристики расчета выключателей

	Марка выключателя		
	1SF (Т-ШНН)	SF1 (ШНН-РП)	SF (РП-ЭД)
	ВА51-39	ВА51-39	ВА51-33
$I_{\text{н.а}}, \text{ А}$	630	630	160
$I_{\text{н.р}}, \text{ А}$	630	630	160
$I_{\text{откл}}, \text{ кА}$	35	35	12,5
$I_{\text{у(п)}}, \text{ А}$	787,5	787,5	200
$I_{\text{у(кз)}}, \text{ А}$	1260	1890	1120

Таблица 18 – Характеристики расчета линий электроснабжения

	Линия		
	SF1-ШМА	SF-ЭД	ШМА
$K_{зщ} \cdot I_{y(n)}, A$	787,5	200	$I_M = 432,97 A$
Марка	3×АВВГ-4×150	2×АПВ-1×35	ШРА4-630-32-1
$I_{доп}, A$	870	276	630
$r_0, \text{МОм/м}$	0,208	0,894	0,01
$x_0, \text{МОм/м}$	0,079	0,088	0,13

В заключение выберем высоковольтный кабель, который подсоединится с высокой стороны ТП:

$$I_{pBH} = \frac{S_{M(BH)}}{\sqrt{3}U_H} = \frac{557,11}{\sqrt{3} \cdot 10} = 32,16 A.$$

Экономическое сечение:

$$F_э = \frac{I_{pBH}}{j} = \frac{32,16}{1} = 32,16 \text{ мм}^2,$$

полученное сечение согласно стандартной шкале округляем до ближайшего 35 мм² с длительно-допустимым током 106 А.

Ток трансформатора с учетом допустимой перегрузки:

$$I_{тр. max} = \frac{K_{д.п.} \cdot S_{н.тр}}{\sqrt{3}U_H} = \frac{1,2 \cdot 400}{\sqrt{3} \cdot 10} = 27,71 A < 106 A.$$

Принимаем высоковольтный кабель марки ААБЛ-3×35 с $I_{доп} = 106 A$, $r_0 = 0,894 \text{ МОм/м}$, $x_0 = 0,088 \text{ МОм/м}$.

Выводы:

В данном разделе выбрано электрооборудование ячеек КРУ 10 кВ ГПП, к которым будет подключено предприятие по производству полимерных изделий и внутривозвальной системы электроснабжения.

6 Релейная защита и автоматика

Защита КЛ 10 кВ обеспечивается терминалами Сириус-2-Л [14].

Токовая отсечка (ТО):

$$I_{C3} \geq K_{отс} \cdot I_{НОМ.Т} , \quad (6.1)$$

где $K_{отс}$ – «коэффициент отстройки, равен 5,0 для МУ РЗА» [1].

МТЗ:

$$I_{C3} \geq \frac{K_H \cdot K_{C3}}{K_B} \cdot I_{р.макс} , \quad (6.2)$$

где $I_{р.макс}$ – расчетный ток КЛ, А.

Ток срабатывания реле:

$$I_{CP} = I_{C3} \cdot \frac{k_{cx}}{n_T} , \quad (6.3)$$

где $k_{cx} = 1$ – «коэффициент схемы подключения ТТ» [1];

n_T – «коэффициент трансформации ТТ» [1].

«Коэффициент чувствительности защиты» [1]:

$$k_{\chi} = \frac{I_K^{(2)}}{I_{C3}} , \quad (6.4)$$

Защита от замыканий на землю (ЗНЗ).

Ток срабатывания:

$$I_{C.з.} \geq k_{отс} \cdot k_B \cdot I_C, \quad (6.5)$$

где $k_{отс}$ – «коэффициент отстройки, равен 1,2 для МУ РЗА» [1];

k_B – «коэффициент броска ёмкостного тока, равен 2,5 для МУ РЗА» [1];

I_C – «ёмкостный ток присоединения, А» [1].

$$I_C = I_{CO} \cdot L \cdot m, \quad (6.6)$$

где I_{CO} – «удельный ёмкостный ток кабеля, А/км» [1];

L – длина линии, км;

m – «число проводов на фазу, шт» [1].

Пример расчета для фидера 1-1. Уставки РЗ, по формулам (6.1-6.6):

$$I_{Cз} \geq 5 \cdot 0,189 = 0,946 \text{ кА}$$

$$I_{Cз} \geq \frac{1,1 \cdot 1,18}{0,935} \cdot 378,4 = 525,308 \text{ А}$$

$$I_{CP} = 525,308 \cdot \frac{1}{400/5} = 6,566 \text{ А}$$

$$k_u = \frac{4913}{525,308} = 9,4 \geq 1,5$$

$$I_C = 1,16 \cdot 1,308 \cdot 1 = 1,517 \text{ А}$$

$$I_{C.з.} \geq 1,2 \cdot 2,5 \cdot 1,517 = 4,552 \text{ А}$$

Для всех фидеров 10 кВ уставки РЗ выбираются так же, результаты показаны в таблицу 19.

Таблица 19 – Расчет РЗ линий 10 кВ

Фидеры 10 кВ	$I_{ном}$, кА	$I_{сз ТО}$, кА	$I_{макс}$, А	$I_{сз МТЗ}$, А	$I_{ср МТЗ}$, А	$K_{ч(МТЗ)}$	$I_{с}$, А	$I_{сз ЗНЗ}$, А
ф. 1-1	0,189	0,946	378,4	525,308	6,566	9,4	1,517	4,552
ф. 2-1	0,172	0,860	343,8	477,275	5,966	10,1	1,149	3,448
ф. 3-1	0,230	1,148	459,2	637,478	6,375	7,6	1,140	3,420
ф. 4	0,131	0,657	131,4	182,414	6,080	25,2	1,537	4,612
ф. 1-1	0,189	0,946	378,4	525,308	6,566	9,4	1,517	4,552
ф. 2-1	0,172	0,860	343,8	477,275	5,966	10,1	1,149	3,448
ф. 3-1	0,230	1,148	459,2	637,478	6,375	7,6	2,280	6,841
ф. 5	0,119	0,597	119,4	165,755	5,525	26,7	2,104	6,312
ф. 6	0,110	0,548	109,6	152,151	5,072	29,8	1,747	5,241

6.1 Автоматический ввод резерва (АВР) на шинах 10 кВ

АВР на шинах 10 кВ выполняется на микропроцессорном терминале Сириус-АВР [14]. Рассчитываются уставки АВР.

Первая уставка по напряжению:

$$U_{CP1} = (0,25 - 0,4) \cdot U_{НОМ}, \quad (6.7)$$

$$U_{CP1} = 0,4 \cdot 115 = 46 \text{ кВ}$$

Первая уставка по времени:

$$t_{ABP1} = t_{CЗ.макс} + \Delta t, \quad (6.8)$$

где $t_{CЗ.макс}$ – максимальное время АВР, 9 с [1];

Δt – выдержка для селективности, с.

$$t_{ABP1} = 9 + 0,5 = 9,5 \text{ с}$$

Вторая уставка по напряжению:

$$U_{CP2} = (0,65 - 0,7) \cdot U_{НОМ} \quad (6.9)$$

$$U_{CP2} = 0,7 \cdot 115 = 80,5 \text{ кВ}$$

Вторая уставка по времени:

$$t_{ABP2} = t_{CB} + t_{зан}, \quad (6.10)$$

где t_{CB} – время включения выключателя, с;

$t_{зан}$ – запас времени, 0,4 с [1].

$$t_{ABP2} = 0,1 + 0,4 = 0,5 \text{ с}$$

Вывод.

АВР на шинах 10 кВ выполняется на микропроцессорном терминале Сириус-АВР. Защита КЛ 10 кВ обеспечивается терминалами Сириус-2-Л.

Заключение

В данной выпускной квалификационной работе спроектирована система электроснабжения (ЭСН) завода полимерных изделий в г. Самара.

По заданным техническим характеристикам ЭП, которые представлены в паспортных параметрах ЭП был произведен расчет электрических нагрузок по заводу, который включает в себя приведение ЭП повторно-кратковременного режима работы (ПКР) к длительному режиму работы (ДР), а также приведение однофазных ЭП к условной трехфазной мощности. По первой категории надежности электроснабжения было принято решение о питании ЭП от двух соединенных выключателем систем шин, которые в свою очередь подключены к двум трансформаторам для обеспечения должного уровня надежности, чтобы в случае отказа одного из трансформаторов вся нагрузка могла перейти на исправный трансформатор и перебоя в ЭСН не произойдет. По рассчитанным данным мощностей выбраны к установке трансформаторы, которые устанавливаются в комплектных трансформаторных подстанциях (КТП) предприятия.

Рассмотрен вопрос компенсации реактивной мощности. В работе проверена загрузка существующих трансформаторов на ГПП, к которым подключено предприятие, по результатам проверки было установлено, что подключение предприятия полимерных изделий не приведет к замене существующих силовых трансформаторов ТДН-16000/110/10 кВ.

По рассчитанным токам был произведен выбор и проверка необходимых выключателей, а также выбор сечения проводников, которые соединяют ЭП с трансформаторами. Все выбранные выключатели и марки проводов согласованы по величине допустимых токов.

На основании расчетов токов короткого замыкания было выбрано электрооборудование ГПП по стороне 10 кВ.

Таким образом, поставленные цель и задачи в ВКР выполнены в полном объеме.

Список используемой литературы и источников

1. Вахнина, В.В. Проектирование систем электроснабжения [Электронный ресурс] : электрон. учеб.-метод. пособие / В.В. Вахнина [и др.] ; ТГУ ; Ин-т энергетики и электротехники ; каф. «Электроснабжение и электротехника». – Тольятти : Изд-во ТГУ, 2016. – 78 с. – Режим доступа: <https://dspace.tltsu.ru/handle/123456789/2976>
2. Герасимов В.Г. Электротехнический справочник. В 4-х т. Т. 4 - М.: Издательство МЭИ, 2002. - 963 с.
3. ГОСТ 7.82-2001. Библиографическая запись. Библиографическое описание электронных ресурсов. Общие требования и правила составления. – Введ. 30.06.2002. – Минск: Межгос. Совет по стандартизации, метрологии и сертификации; ИПК изд-во стандартов, 2001.
4. Ключкова Н.Н. Электроснабжение ремонтно-механического завода: Учебно-методическое пособие, Самарский государственный технический университет.
5. Кноринг Г.М., Фадин И.М., Сидоров В.Н. Справочная книга для проектирования электрического освещения – С-Петербург, 1992.
6. Конюхова Е.А. Электроснабжение объектов – М.: Мастерство, 2001.
7. Липкин Б.Ю. Электроснабжение промышленных предприятий и установок – М.: Высшая школа, 1990.
8. Лозенко В.К. Развитие организационных механизмов – ключевой фактор инновационного прогресса в управлении энергоэффективностью / В.К. Лозенко, М.К. Агеев // Журнал «Контроллинг». – 2012. – №1 (43). – С. 55-61.
9. Постников Н.П. Электроснабжение промышленных предприятий – Ленинград: Стройиздат, 1989
10. Правила устройства электроустановок. Все действующие разделы ПУЭ-6 и ПУЭ-7. – Новосибирск, Сиб.унив.изд-во, 2010. – 464 с., ил.

11. Сибикин Ю.Д. и др. Электроснабжение промышленных предприятий и установок – М.: Высшая школа, 2001.
12. Справочник по проектированию электрических сетей / под ред. Д. Л. Файбисовича. – 4-е изд., перераб. и доп. – М. : ЭНАС, 2012. – 376 с. : ил
13. Справочник по проектировани. электроснабжения/Под ред. Ю.Г.Барыбина и др. – М.: Энергосамиздат, 1990.-576 с. – (Электроустановки промышленных предприятий/Под общ. ред. Ю.Н.Тищенко и др.)
14. Сумарокова Л.П. Электроснабжение промышленных предприятий: Учебное пособие./Л.П. Сумарокова; Томский политехнический университет – Томск: Из-во Томского политехнического университета, 2012.-288с. Режим доступа:
<https://portal.tpu.ru/SHARED/d/DIMMASSIKK/academics/Tab1/sumarokova.pdf>
15. Федоров А.А., Старкова Л.Е. Учебное пособие для курсового и ди-пломного проектирования. М.: Энергоатомиздат, 1987-368с.
16. Фотиев М.М. Электрооборудование предприятий чёрной металлургии – М. Металлургия, 1980.
17. Фролов Ю. М. Основы электроснабжения / Ю.М. Фролов, В.П. Шелякин. - М.: Лань, 2018. 480 с.
18. Хорольский В. Я. Надежность электроснабжения / В.Я. Хорольский, М.А. Таранов. - М.: Форум, Инфра-М, 2017. 128 с.
19. Хорольский В. Я. Эксплуатация систем электроснабжения / В.Я. Хорольский, М.А. Таранов. - М.: Дрофа, 2016. 288 с.
20. Шаповалов С.В. Энергосбережение и энергосберегающие технологии: учеб. пособие / С.В. Шаповалов, О.В. Самолина, Н.А. Шаповалова. – Тольятти: Изд-во ТГУ, 2012. – 99 с. : обл.
21. Шеховцов, В.П. Расчет и проектирование схем электроснабжения. Методическое пособие для курсового проектирования : учеб. пособие / В.П. Шеховцов. – 3-е изд., испр. – М. : Форум; ИНФРА-М, 2019. – 214 с. – (Среднее профессиональное образование). – Режим доступа:
<http://znanium.com/catalog/product/1009603>

22. Шеховцов, В.П. Справочное пособие по электрооборудованию и электроснабжению : учеб. пособие / В.П. Шеховцов. – 3-е изд. – М. : ИНФРА-М, 2019. – 136 с. – (Среднее профессиональное образование). – Режим доступа: <http://znanium.com/catalog/product/1000152>
23. Школа электрика. Информационный портал. [Электронный ресурс]. – <http://electricalschool.info/> (дата обращения: 28.03.2021).
24. Юндин М. А. Курсовое и дипломное проектирование по электроснабжению / М.А. Юндин, А.М. Королев. - М.: Лань, 2016. 320 с.
25. Biegelmeier G. Electro supply system. – Bulletin. Int. Sek IVSS Verhüt Arbeitsall und Berufskrankh Elek, 2017. 428 p.
26. Dalziel C.F., Lee W. Electricity and power supply – “IEEE Spectrum”, 2018, №2. p. 44-50.
27. Stegăroiu C. The organizational integration of energy management [Text] / C. Stegăroiu // Analele Universității Constantin Brâncuși din Târgu Jiu: Seria Economie. – 2014. - Issue 5. - PP. 39 – 42. – URL: http://www.utgjiu.ro/revista/ec/pdf/2014-05/07_Stegaroiu.pdf.
28. Mahapatra C. Energy Management in Smart Cities Based on Internet of Things: Peak Demand Reduction and Energy Savings [Text] / C. Mahapatra, A. Moharana, V. Leung // Sensors. - 2017. - URL: <http://www.mdpi.com/1424-8220/17/12/2812>.
29. Bellido J. ESCO formation as enabling factor for smart cities development in European Union (UE): Spain case analysis [Text] / J. Bellido, B. Romero // Independent Journal of Management & Production. – 2015. - Vol. 6. - № 4. - PP. 866 – 884. – URL: <http://www.ijmp.jor.br/index.php/ijmp/article/view/325/252>.