

Н. И. Живоглазов

**ВЫБОР УПЛОТНИТЕЛЬНЫХ  
УСТРОЙСТВ ТЕХНОЛОГИЧЕСКОГО  
ОБОРУДОВАНИЯ**

ТОЛЬЯТТИ 1994

ГОСУДАРСТВЕННЫЙ КОМИТЕТ РОССИЙСКОЙ ФЕДЕРАЦИИ  
ПО ВЫСШЕМУ ОБРАЗОВАНИЮ

ТОЛЬЯТТИНСКИЙ ПОЛИТЕХНИЧЕСКИЙ ИНСТИТУТ

Кафедра "Техническая эксплуатация и ремонт автомобилей"

ВИБОР УПЛОТНИТЕЛЬНЫХ УСТРОЙСТВ ТЕХНОЛОГИЧЕСКОГО  
ОБОРУДОВАНИЯ

Методические указания



Тольятти 1994

УДК 621.62-762(031)

Выбор уплотнительных устройств технологического оборудования: Методические указания/Сост. Живоглядов Н.И. -Тольятти:ТолПИ, 1994.

Изложены вопросы выбора уплотнений технологического оборудования автотранспортных и ремонтных предприятий, приведены справочные данные по основным видам уплотнений.

Для студентов спец.Г705 "Автомобили и автомобильное хозяйство".

Рис. 5. Табл. 14. Библиогр.: 3 назв.

Составитель к.т.н., доц. Живоглядов Н.И.

Научный редактор д.т.н., проф. Петросов В.В.

Утверждено редакционно-издательской секцией методического совета института.



Тольяттинский политехнический институт, 1994.

Уплотнительное устройство состоит из одного или нескольких уплотнителей. По виду соединения вала и корпуса уплотнения делятся на бесконтактные (в которых герметизация осуществляется за счет малых зазоров в сопряженных элементах) и контактные (в которых герметизация осуществляется за счет трения и износа сопряженных элементов).

Существуют также уплотнения особого вида — стелющиеся, которые в режиме вращения вала работают как бесконтактные, а при его остановке — как контактные.

Если контактные уплотнения обеспечивают практически абсолютную герметизацию, то большинство бесконтактных способны лишь ограничить утечку смазочного материала или среды определенной величины потока. По направлению нормали к потоку бесконтактные уплотнения делятся на радиальные и аксиальные. Контактные уплотнения по направлению усилия, сжимающего контактную пару сопряженных элементов, также делятся на радиальные и аксиальные.

Бесконтактные уплотнения могут быть статическими (эффективность зависит только от геометрических характеристик соединения сопряженных элементов) и динамическими (эффективность зависит от геометрии соединения и от скорости относительно сопряженных элементов).

В соответствии с режимом трения в контактной паре уплотнения бывают обычные и гидравлические. Последние делятся на гидродинамические и гидростатические. В гидростатических парах осуществляется жидкостное трение, в гидродинамической — жидкостное и смешанное трение, которое характеризуется наличием масляной пленки и местными ее разрывами со случайным непосредственным контактом элементов пары.

В обычных парах режим трения зависит от вида смазочного материала и способа смазки опоры и может быть сухим (непосредственный контакт элементов), граничным (частично контакт через масляную пленку, частично непосредственный) и смешанным.

Основные уплотнения бесконтактного вида: шелевое, лабиринтное, винтоканавочное, импеллерное.

Основные уплотнения контактного вида: сальниковое, манжетное, торцевое.

Уплотнение, состоящее из нескольких однотипных пар сопряженных элементов, называется многоступенчатым.

Ниже приведены разновидности уплотнений, наиболее широко применяемые в технологическом оборудовании.

## 1. РАДИАЛЬНЫЕ ЛАБИРИНТНЫЕ УПЛОТНЕНИЯ

### 1.1. Уплотнения жировыми канавками

Уплотнения жировыми канавками применяются для герметизации опор:

- 1) на пластичных смазках;
- 2) на жидких маслах - в качестве одного из элементов уплотнительного устройства.

При сборке жировые канавки заполняют пластичной смазкой. Не рекомендуется применять уплотнения с жировыми канавками при температуре более 80...90°C, скорости на поверхности шейки вала более 30 м/с из-за неизбежной утечки смазки из канавок (табл. I.1).

Рекомендуемые размеры жировых канавок, мм:

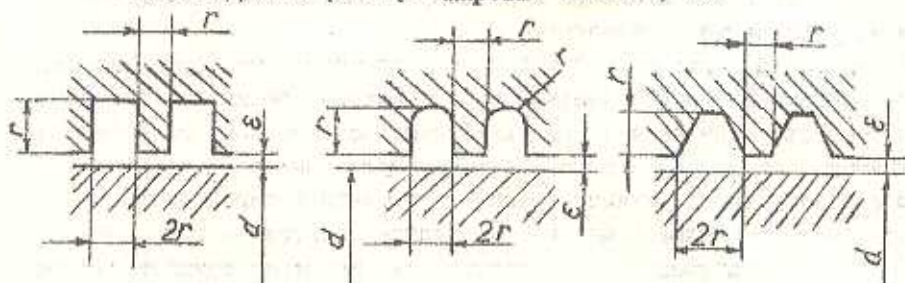


Таблица I.1

Диаметр вала $d$ , мм	Глубина канавки $r$ , мм	Зазор $E$ , мм
20-65	1	0,3
65-95	1,25	0,4
95-120	1,5	0,5
120-180	2	0,5

## 1.2. Лабиринтные уплотнения

Применяют для уплотнения преимущественно быстроходных валов (табл.1.2). Наиболее распространенным способом повышения эффективности лабиринтного уплотнения является усложнение его формы.

Рекомендуемые размеры лабиринтных уплотнений:

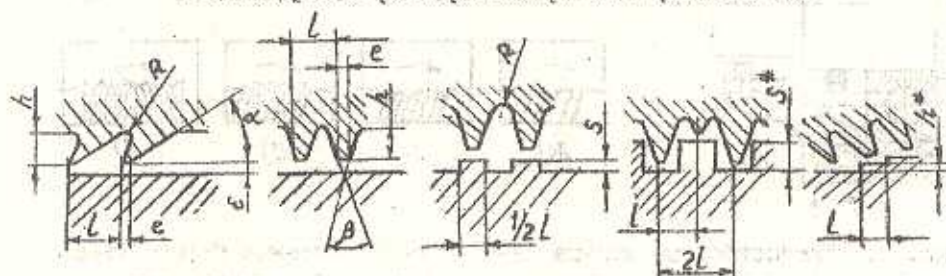


Таблица 1.2

Параметр, мм	Значение	Параметр, мм	Значение
$e$	0,1-0,4	$h^*$	0,8-1,2
$l$	3-4	$s^*$	2-3
$h$	3-5	$d, \beta$	30
$s$	0,5	$l$	0,3-0,8

## 2. ОБЗОР КОНСТРУКЦИЙ МАСЛООТРАЖАТЕЛЕЙ

### 2.1. Маслоотражательные кольца и отбойники

Маслоотражательное кольцо или отбойник – почти неизменный компонент уплотнительного устройства, предназначенного для удержания жидкого масла в споре. Их форма и размеры зависят от ряда факторов, в том числе от частоты вращения, способа подачи масла к поверхности качения и т.д.

Варианты исполнения маслоотражателей показаны на рис.2.1 и табл.2.1. В простейшем случае роль маслоотражателя может выполнить резиновое кольцо круглого сечения, надетое на вал.

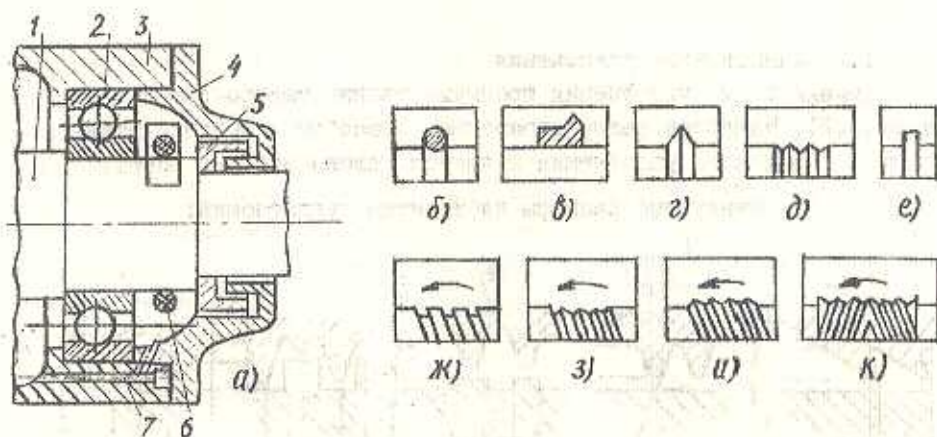


Рис.2.1. Маслоотбойные кольца (а-е) и маслоотгонные резьбы (ж-к):  
 1 - вал; 2 - подшипник; 3 - корпус; 4 - лабиринтная крышка; 5 - лабиринтная втулка (напрессована на валу);  
 6 - маслоотбойник; 7 - канал; соединяющий масляные полости

Размеры маслоотбойных колец, мм

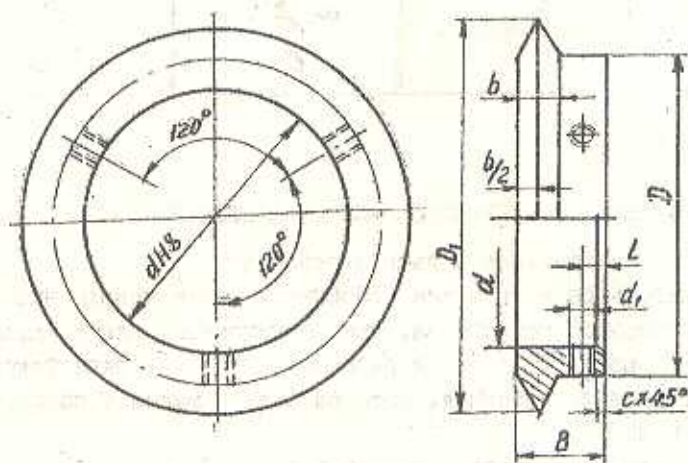


Таблица 2.1

$d$	$D$	$D_1$	$B$	$b$	$d_1$	$l$	$c$	Масса колец, кг
30	46	65						0,11
35	52	75	14	3	M6	6	1	0,14
40	58	85						0,17
45	65	92						0,21
50	70	100						0,27
55	75	105						0,30
60	80	110						0,32
65	85	115						0,34
70	90	120	16	4	M6	6	1,5	0,36
75	95	125						0,38
80	100	130						0,40
85	105	135						0,43
90	110	140						0,46
95	115	150						0,52
100	125	160						0,77
110	135	170						0,82
120	145	180						0,90
130	155	190						0,95
140	165	200	19	5	M6	7	1,5	1,00
150	175	210						1,10
160	185	220						1,20
170	195	230						1,25
180	205	240						1,30
190	215	250						1,55
200	230	270						1,80
220	250	290						2,00
240	270	310	22	6	M8	8	2	2,20
260	290	330						2,40
280	310	350						2,80



Эффективность маслоотбойника повышается при установке его в кольцевой камере, которая может быть выполнена в корпусной детали. Например, опора, изображенная на рис.2.2а, снабжена уплотнительным устройством, включающим крышку 4 с камерой 7 и резиновое кольцо 5, установленное на валу 2 и стянутое браслетной пружиной 6. Масло, которое стремится проникнуть через щелевое соединение крышки и вала, отбрасывается кольцом на периферию камеры, стекает по стенкам вниз и отводится через канал 8 в масляную полость. Еще несколько вариантов исполнения уплотнительных устройств с маслоотбойниками и камерами показаны на рис.2.2б, в, г, д.

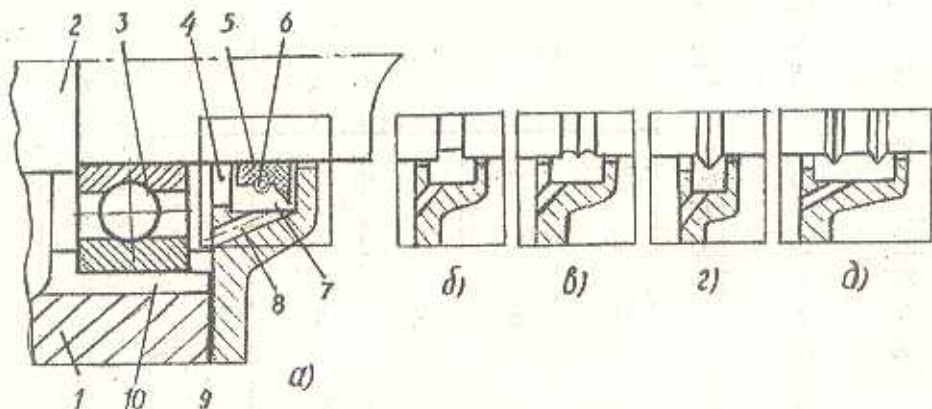


Рис.2.2. Маслоотбойники и камеры со сливными каналами: 1 - корпус; 2 - вал; 3 - подшипник; 4 - крышка; 5 - маслоотбойник; 6 - браслетная пружина; 7 - кольцевая камера; 8 - сливной канал; 9 - прокладка; 10 - канал, соединяющий масляные полости

Если нижняя точка маслоотракательного кольца ниже уровня масла в ванне, то при достаточной частоте вращения на его периферии образуется масляный диск, способный не только предотвратить утечку масла, но и предохранить полость опоры от проникновения атмосферного воздуха.

## 2.2. Маслоотгонные резьбы

Для предотвращения утечки применяют также метрические резьбы и резьбы прямоугольного профиля. Такое уплотнение эффективнее маслоотражательного, но может быть применено лишь при заданном направлении вращения вала. Вращающийся винт, расположенный в непосредственном контакте с окружающей средой, может увлечь в масляную полость ее нежелательные ингредиенты. Нарезка двух резьб, направленных навстречу одна другой, повышает эффективность резьбового уплотнения. Даже при невысоких скоростях в месте стыка резьб (если вал погружен в масло) образуется масляный диск, который при надлежащем расположении стыка способен также предотвратить утечку масла и предохранить опору от попадания атмосферного воздуха. Обычно применяют двух- и трехзаходные резьбы. Желательно, чтобы шероховатость нарезки  $R_a = 1,25 \dots 2,5$  мкм.

## 3. САЛЬНИКОВЫЕ УПЛОТНЕНИЯ

Сальником (сальниковой набивкой) называют уплотнительное кольцо четырехугольного профиля, изготовленное из антифрикционного упругого материала, за счет деформации которого обеспечивается контакт и уплотнение. Применение устройств с сальниковой набивкой в качестве уплотнительного элемента — один из старейших способов герметизации опор качения. Он постепенно вытесняется в связи с ужесточением требований к предельным параметрам уплотнительных устройств. Подавляющее большинство тихоходных подшипниковых узлов на пластичной смазке, эксплуатируемых в не слишком запыленных производственных помещениях, уплотнено с помощью сальников.

Новые синтетические материалы обеспечивают возможность применения сальниковых набивок в условиях высоких давлений и температур. Сальниковые уплотнительные устройства в основном проектируют по схеме радиального уплотнения, однако встречаются и аксиальные компоновки. Сальниковое уплотнительное устройство состоит из корпуса уплотнительного элемента и вспомогательных деталей. Роль корпуса обычно выполняет крышка подшипникового узла или втулка, установленная на валу узла. В корпусе предусмотрено гнездо для запрессовки уплотнительного элемента — сальникового кольца из антифрикционного

материала. В рабочем режиме кольцо неподвижно относительно корпуса и скользит по валу или втулке на последнем.

Наиболее простая и распространенная конструкция опоры качения с сальниковым уплотнительным устройством приведена на рис.3.1а. Опора состоит из подшипника качения 2, установленного в гильзе 5. Подшипник насажен на вал I и зафиксирован стаканом 3. С одной стороны опора ограничена сплошной крышкой 4, с другой – крышкой 6, которая является корпусом уплотнения, в гнезде крышки установлено сальниковое кольцо 7.

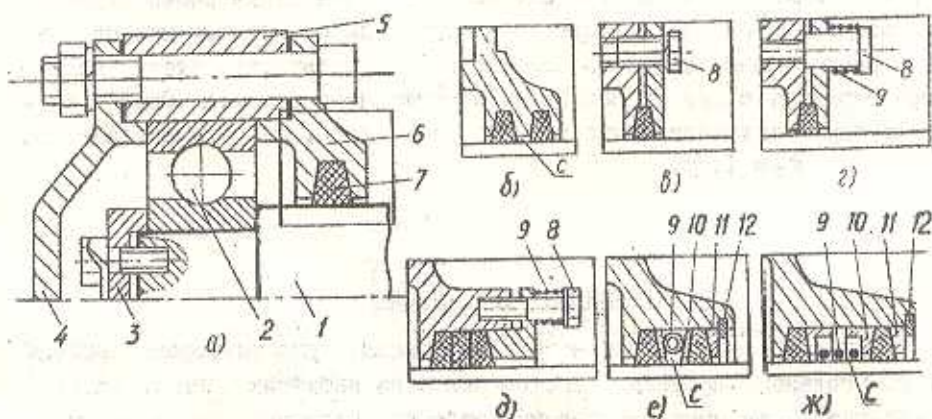


Рис.3.1. Варианты конструкций сальниковых уплотнений: I – вал; 2 – подшипник; 3 – стакан; 4 – крышка; 5 – гильза; 6 – крышка (корпус уплотнения); 7 – сальниковое кольцо; 8 – болты; 9 – пружины; 10 – упорные кольца; 11 – опорные кольца; 12 – стопорные кольца; С – пластичная смазка

На рис.3.1б,в,г,д,е,ж изображены более сложные и дорогостоящие конструкции. Эффективность устройства повышается при установке двух сальников (рис.3.1б,е,ж) или сальниковой набивки из нескольких колец (рис.3.1д). Долговечность повышается за счет периодической подтяжки сальника, компенсирующей его износ (рис.3.1в); установка комплекта пружин (рис.3.1г,д,е,ж) обеспечит постоянную автоматическую подтяжку по мере износа. Усилие пружины можно регулировать (рис.3.1д) для обеспечения максимального срока службы сальникового кольца. Применение в качестве компенсатора износа браслетной пружины и комплекта конических колец существенно сокращает

габаритные размеры устройства (рис.3.1а). Следует иметь в виду, что сборный корпус уплотнения (рис.3.1а,г,д,е,ж)облегчает замену кольца.

Сальниковое кольцо может быть сплошным или разрезным. Уплотнительные кольца для устройства общего назначения выполняют из технического войлока. Войлок выпускают трех марок: грубошерстный Г (ГОСТ 6416-67), полугрубошерстный П (ГОСТ 6308-71) и тонкошерстный (фетр) Т (ГОСТ 288-72). Условное обозначение тонкошерстного войлока толщиной 7 мм для сальников: войлок Т07 ГОСТ 288-72.

Перед установкой войлочное кольцо следует пропитать разогретой смесью из любой универсальной пластичной смазки (85%) и графита. Допускается пропитка минеральным маслом. Температура смеси или масла  $T = 60...70^{\circ}\text{C}$ , время пропитки  $\tau = 5$  ч. После пропитки необходимо просушить кольцо в течение 6...8 час при температуре не ниже  $15^{\circ}\text{C}$ . Рекомендуемые размеры уплотнительных колец из войлока и гнезд под них приведены в табл.3.1.

Размеры сальниковых колец из войлока и соответствующих им гнезд в корпусах, мм

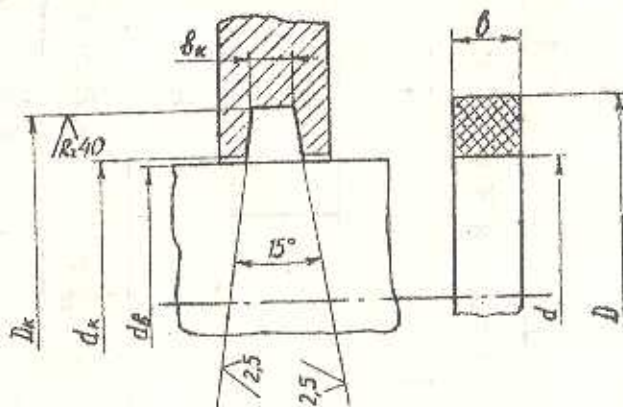


Таблица 3.1

Диаметр вала $d_f$	$d$		$D$		$b$		$d_k$	$D_k$	$b_k$
	номи- наль- ный	допу- сти- мое откл.	номи- наль- ный	допу- сти- мое откл.	номи- наль- ный	допу- сти- мое откл.			
10	9	$\pm 0,5$	18	$\pm 0,5$	2,5	$\pm 0,5$	11	19	2
12	11	$+0,7$ $-0,5$	20	$\pm 0,7$	3,5	$\pm 0,5$	13	21	3
14	13		22				15	23	
15	14		23				16	24	
16	15		26				17	27	
17	16		27				18	28	
18	17		28				19	29	
20	19		30				21	31	
22	21		32				23	33	
25	24		37				26	38	
28	27		40				29	41	
30	29	42	31	43	4				
32	31	44	33	45					
35	34	48	37	49					
38	37	50	39	51					
40	39	52	41	53					
42	41	$\pm 0,7$	54	$\pm 0,7$		5,0	$\pm 0,5$	43	55
45	44	$\pm 0,7$	57	$\pm 0,7$		5,0	$\pm 0,5$	46	58
48	47		60					49	61
50	49		66					51	67
52	51		68					53	69
55	54		71		56			72	
58	57		74		59			75	
60	59		76		61			77	
65	64		81		66			82	
70	69		88		71			87	
75	74		93		76			94	
80	79	98	81	99	6				
85	84	103	86	104	7,0				
90	89	110	$\pm 1,0$	8,5		91	111		
95	94	115		8,5		96	116		
100	99	124		9,5		101	125		

Продолжение табл.3.1

Диаметр вала <i>d<sub>в</sub></i>	<i>d</i>		<i>D</i>		<i>b</i>		<i>d<sub>к</sub></i>	<i>D<sub>к</sub></i>	<i>b<sub>к</sub></i>
	номи- наль- ный	попу- сти- мое откл.	номи- наль- ный	попу- сти- мое откл.	номи- наль- ный	допу- сти- мое откл.			
105	104		129				105	130	
110	109		134				111	135	
115	114		139				116	140	
120	119		148		10,5		121	149	9,0
125	124		153				126	154	
130	129		158				131	159	
135	134		163				136	164	
140	139		172		12,0		141	173	
145	144		177				146	178	10,0
150	149		182				151	183	
155	153		187				156	188	
160	159		192				161	193	
165	164		197				166	198	
170	169	±0,9	202	±1,0		±1,0	171	203	
175	174		207				176	208	
180	179		212				181	213	
190	189		226		14,0		191	227	12,0
200	199		236				201	237	
210	208,5		246				211	247	
220	218,5		256				221	257	
230	228,5		266				231	267	
240	238,5		276				241	277	

Условное обозначение уплотнительного кольца из грубошерстного войлока (наружный диаметр 60 мм, внутренний диаметр 47 мм, толщина 5 мм): кольцо СГ 60-47-5 ГОСТ 6418-67. Поверхность шейки вала, скользящей по кольцу, должна иметь твердость не менее HRC 45 и шероховатость  $R_a$  0,63.

Уплотнения с войлочными сальниками применяют:

1) при окружных скоростях скольжения не более 2 м/с для грубошерстного, 5 м/с для полугрубошерстного и 8 м/с для тонкошерстного войлоков;

2) при температуре в опоре и окружающей среде не более  $90^{\circ}\text{C}$ .  
Не рекомендуется применять войлочные сальники:

- 1) при наличии избыточного давления в полости опоры или извне;
- 2) в условиях повышенной запыленности окружающей среды.

Общепринятой методики расчета долговечности сальников, учитывающей износ при трении на валу, не существует. Недостаток сальниковых уплотнений состоит в том, что в процессе эксплуатации войлок постепенно собирает в себя загрязнения, абразивную пыль, твердеет и изнашивает вал.

#### 4. УПЛОТНЕНИЕ СТАНДАРТНЫМИ МАНЖЕТАМИ

Манжетой называют уплотнительное кольцо сложного сечения, изготовленное из упругого материала, имеющее выступающие рабочие элементы, за счет изгиба и прижатия которых к поверхности сопряженной детали обеспечивается контакт в уплотнении. Устройство с манжетой в качестве уплотнительного элемента является одним из наиболее распространенных типов уплотнительных устройств опор качения. Манжеты применяют в автомобилестроении, станкостроении, двигателестроении и других отраслях машиностроения как для удержания смазочного материала в полости опоры, так и для предохранения полости от загрязнения.

Обычно манжетное уплотнение komponуют по схеме радиального устройства, встречаются, однако, конструкции, выполненные по аксиальной схеме. Манжетное уплотнение состоит из корпуса, роль которого часто выполняет крышка опоры качения, манжеты, установленной в гнезде корпуса, и вспомогательных деталей. В рабочем режиме уплотнительная (рабочая) кромка манжеты скользит по поверхности вала.

Долговечность уплотнения определяется износом вала и рабочей кромки манжеты в процессе относительного скольжения, а эффективность — стабильностью контакта пары трения. Наиболее простые и распространенные варианты конструкций опор качения с манжетными уплотнениями в качестве уплотнительных устройств изображены на рис. 4.1а, и, е.

Опора, показанная на рис. 4.1а, состоит из конического роликоподшипника, установленного в гильзе 2 и посаженного на вал 1. Крышка 5, ограничивающая опору, является корпусом уплотнения.

Подшипник смазывается жидким маслом методом масляной ванны. Функция уплотнительного устройства - удержание масла, поэтому резино-армированная манжета 6 установлена передней кромкой внутрь полости. Аналогичную функцию выполняют устройства, изображенные на рис.4.1 б, в, г, д. Если давление в полости превышает  $0,5 \text{ кгс/см}^2$  ( $0,05 \text{ МПа}$ ), применяют протектор 10 для предотвращения выворачивания манжеты (рис.4.1б).

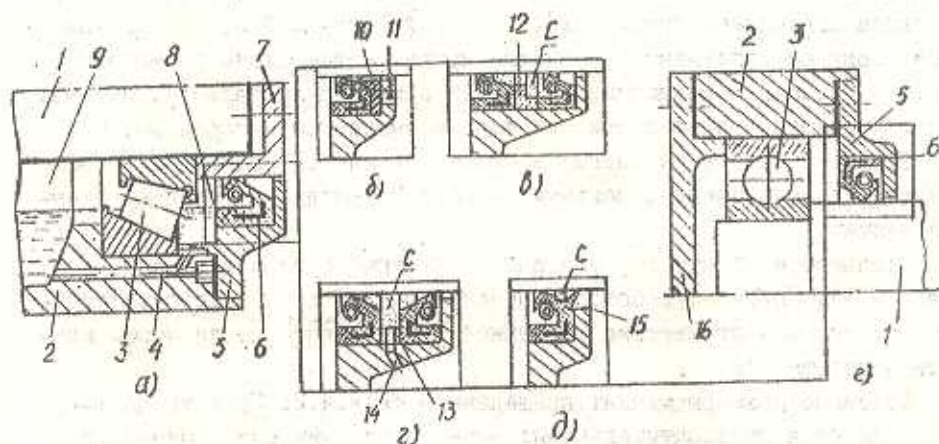


Рис.4.1. Варианты конструкций уплотнений со стандартной манжетой в качестве уплотнительного устройства: а, б, в) в опоре на жидком масле; е) в опоре на пластичной смазке; 1 - вал; 2 - гильза; 3 - подшипник; 4 - канал, соединяющий масляные полости 8 и 9; 5 - крышка (корпус уплотнения); 6 - манжета; 7 - стакан; 10 - протектор; 11 - монтажное отверстие; 12, 13 - промежуточное кольцо; 14 - отверстие подвода смазки; 15 - манжета с пыльником; 16 - крышка

Эффективность устройства повышается за счет последовательной установки двух манжет (рис.4.1в). Полость между манжетами целесообразно заполнить пластичной смазкой. Если необходимо, чтобы уплотнение выполняло две функции (удерживало масло и предотвращало загрязнение, передние кромки манжет направляют в разные стороны (рис.4.1г). Пространство между манжетами заполняют пластичной



смазкой; в ответственных случаях предусматривают периодический подвод масла. Расстояние между манжетами 3...8 мм. Если загрязненность окружающей среды и частота вращения вала не слишком высоки, можно ограничиться установкой одной манжеты с пыльником (рис.4.1д).

Необходимым условием работоспособности подобных уплотнительных устройств является наличие канала 4, предотвращающего повышение давления в полости 8. Особенно важно выполнение этого условия при установке манжет в опоре с коническим подшипником.

Опора, изображенная на рис.4.1е, состоит из шарикоподшипника 3, установленного в гильзе 2 и насаженного на вал 1; с одной стороны опора ограничена крышкой 16, с другой - крышкой 5, которая является корпусом уплотнения; в гнезде крышки установлена резиновая манжета 6. Смазка подшипника в данной опоре осуществляется за счет заполнения масляной полости пластичным смазочным материалом. Основной функцией уплотнительного устройства является защита смазочной полости от загрязнения, поэтому манжета установлена передней кромкой наружу.

Стандартом предусматривается гарантийный срок для манжет (табл.4.1). Критерий работоспособности манжет в течение гарантированного срока - отсутствие капельной течи жидкого масла через манжетное уплотнение.

Основные размеры манжет приведены в табл.4.2. Манжеты по 1-му ряду являются предпочтительными; манжеты по 2-му ряду применяют в автомобильной промышленности, а по 3-му ряду - только в авиационной технике. В зависимости от условий эксплуатации и режимов работы манжеты изготавливают из резины четырех групп. Условное обозначение резиноармированной манжеты типа I для вала диаметром  $d_g = 40$  мм с наружным диаметром  $D = 60$  мм из резины группы 2: манжета I - 40-60 - 2 ГОСТ 8752 - 70. Условное обозначение наносят на торец манжеты вместе с товарным знаком предприятия-изготовителя и двумя последними цифрами года изготовления.

Стандартом предусматривается 95% ресурс манжет: для резины группы I - 3 не менее 3000 час или 100000 км пробега для манжет, установленных в автомобилях; для резины 4-й группы не менее 5000 час или 150000 км пробега для манжет, установленных в автомобилях. Поверхность шейки вала, скользящей по рабочей кромке манжет, должна иметь твердость HRC 30-50. Точность обработки по 8-му качеству.

Для защиты вала от износа рекомендуется применять втулку (доп.7, рис.4.1а). Чтобы предохранить манжету от повреждения при монтаже, на валу или втулке, а также в корпусе, следует предусмотреть заводную фаску; если фаски на валу нет или манжета при монтаже переходит через шлицы, необходимо использовать монтажную втулку. Запрессовывать манжету в корпус следует с помощью специальной оправки, не допуская пережогов. При сборке все поверхности манжеты следует смазать пластичной смазкой.

Можно увеличить срок службы манжет, улучшая условия теплоотвода и смазки зоны трения. Простейший способ теплоотвода в опорах на жидком масле - с помощью масляного кармана. В других случаях под манжеты устанавливают втулку из теплопроводного материала. Для отвода тепла можно использовать тепловые трубки, отбирающие тепло за счет испарения жидкости.

В гидродинамической паре трения условия смазки улучшены, так как в ней осуществляется принудительная смазка зоны контакта уплотняемой жидкостью. Для подвода масла к рабочей кромке на вал или втулку наносят насечку, которая представляет собой короткий участок многозаходной резьбы со следующими параметрами: глубина  $0,01 \dots 0,05$  мм, ширина  $0,2 \dots 0,4$  мм, число заходов 4, угол наклона  $30 \dots 40^\circ$ , шаг  $5 \dots 10$  мм. Направление нарезки должно быть согласовано с направлением вращения вала. Для улучшения условий смазки применяют также манжеты специальных модификаций с рабочей кромкой синусоидальной формы, с лепестками на задней кромке, выполняющими роль импеллера, который прокачивает масло через соединение манжеты и вала. Преимуществом двух последних конструкций является их работоспособность при любом направлении вращения.

Уплотнительные устройства со стандартными манжетами типа I, изготовленные из резины групп 1-3, применяют при окружных скоростях скольжения до 10 м/с, а в автомобиле - до 15 м/с; с манжетами, изготовленными из резины группы 4, при скоростях до 20 м/с. Для манжет типа 2 скорости должны быть снижены на 30-50%. Устройства с одной манжетой используют при перепаде давлений в полости подшипника по сравнению с окружающей средой не более чем на  $0,05 \text{ МПа}$  ( $0,5 \text{ кгс/см}^2$ ).

Установка манжеты передней кромкой в сторону повышенного давления - неперемное условие. Применение протектора, а также компоновка двух и более манжет позволяет повысить предельное давление

до 0,2...0,3 МПа (2...3 кгс/см<sup>2</sup>), установка специальных приспособлений для уравнивания давления между манжетами обеспечивает работоспособность многоманжетных устройств при давлении 0,5...0,6 МПа (5...6 кгс/см<sup>2</sup>).

Таблица 4.1

Гарантийные сроки на манжеты по ГОСТ 8752-70

Условия хранения и работы	Срок гарантии, лет
Хранение упакованных манжет из резин групп 1-3 в закрытых помещениях в течение года с последующей наработкой 1000 час для манжет общего применения или 3000 км пробега для манжет, установленных в автомобилях	3
Хранение упакованных манжет из резины группы 4 в закрытых помещениях в течение одного года с последующей наработкой 2500 час для манжет общего применения или 6000 км пробега для манжет, установленных в автомобилях	3
Хранение манжет из резин групп 1-3 в узлах и агрегатах машин, находящихся в неотапливаемых открытых помещениях, с наработкой 500 час для манжет общего применения или 15000 км пробега для манжет, установленных в автомобилях	5
Хранение манжет из резины группы 4 в узлах и агрегатах машин, находящихся в открытых неотапливаемых помещениях, с наработкой 1000 час для манжет общего применения или 30000 км пробега для манжет, установленных в автомобилях	5

Основные размеры резиноармированных манжет и соответствующих им гнезд в корпусах, мм

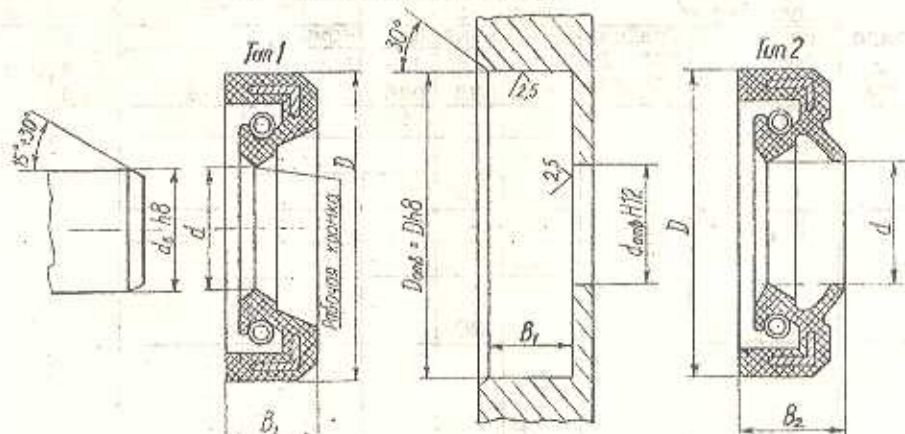


Таблица 4.2

Диаметр вала $d_1$	Внутренний диаметр $d$		Наружный диаметр $D$			Ширина $B_1$		Ширина $B_2$ , не более	
	номинальный	предельное отклонение	номинальный			номинальная		1-й, 2-й ряд	3-й ряд
			1-й ряд	2-й ряд	3-й ряд	1-й, 2-й ряды	3-й ряд		
6	5,8	-0,6		18	16	—	5		
			22						
7	6,8	-0,6		20	17	7	5		
			22	24					
8	7,8	-0,6		24	18	8	5		
			22	24		7			
9	8,8	-0,6		26	19	5			
			22			—	5		
				24		7			
			25		6				

Продолжения табл.4.2

Диаметр вала $d_f$	Внутренний диаметр $d$		Наружный диаметр $D$			Ширина $B_1$			Ширина $B_2$ , не более	
	номинальный	предельное отклонение	номинальный			номинальная			1-й ряд	3-й ряд
			1-й ряд	2-й ряд	3-й ряд	1-й, 2-й ряды	3-й ряд			
10	9,8				20		5			
			26			7	—			
11	10,8			20		8				
					21		5			
			26			7	—			
12	11,8			28		8				
					22	—	5			
			28	26		6	—			
14	13,8			30		8				
					26	—	6			
			28	30		7	—			
15	14,8			32		8				
					27	—	6			
			30	28		7	—			
16	15,8			32		8				
					26	—	6			
			30	32		7	—			
17	16,8	-0,6		35		8				
					29	—	6			
			32	30		7	—			
18	17,8			37		8				
					30	—	6			
			35	32		8	—			
19	18,8			37		8				
					31	—	6			
			35	32		7	—			
				37		8				

Продолжение табл.4.2

Диаметр вала $d$	Внутренний диаметр $d$		Наружный диаметр $D$			Ширина $B_1$		Ширина $B_2$ , не более	
	номинальный	предельное отклонение	номинальный			номинальная		1-й, 2-й ряд	3-й ряд
			1-й ряд	2-й ряд	3-й ряд	1-й, 2-й ряды	3-й ряд		
20	19,8				32	—	6	—	
				35		8	—		
				37		8	—		12
				38		8	—		
21	20,8		40			10	—		14
				42		10	—		
				35		—	7	—	
				37		8	—		12
22	21,8		40			10	—		14
				42		10	—		
				35		8	—		12
					36	—	7	—	
24	23,8		40			10	—		14
				42		10	—		
				45		—	—	—	
					38	—	7	—	
25	24,8		42			10	—		14
				40		8	—		12
				45		10	—		14
					39	—	7	—	
26	25,8		45			10	—		14
				40	40	8	7		12
				47		—	—	—	
					42	—	7	—	
28	27,8			45		10	—		14
				47		—	—	—	
				50		—	—	—	
				45	45	—	7	—	
30	29,7	-0,6		47		—	—	—	
				50		10	—		14
			52			—	—	—	

Продолжение табл. 4.2

Диаметр вала <i>d</i>	Внутренний диаметр <i>d</i>		Наружный диаметр <i>D</i>			Ширина <i>B<sub>1</sub></i>		Ширина <i>B<sub>2</sub></i> , не более	
	номинальный	предельное отклонение	номинальный			номинальная		1-й ряд	3-й ряд
			1-й ряд	2-й ряд	3-й ряд	1-й, 2-й ряды	3-й ряд		
32	31,7			45		10			
						48	7		
			52	50		10		14	
34	33,7				50	7	14		
35	34,7			47			-		
				50	50		7		
			58	55		10	-	14	
			57			-			
36	35,7	-1,0			50	-	7	14	
				52			-		
			58	55		10	-		
38	37,7			55	55	-	7		
			58				-		
				60		10	-		
			62			-			
40	39,7			55	55	-	7		
				58			-		
			60			10	-		
			62			-			
42	41,7				58	-	7		
			62				-		
				65		10	-	14	
			68			-			
44	43,7			62		10	-		
				65			-		
45	44,7				60	-	7		
				62			-		
			66			10	-		
			70			-			

Окончание табл.4.2

Диаметр вала $d_b$	Внутренний диаметр $d$		Наружный диаметр $D$			Ширина $B_1$		Ширина $B_2$ , не более	
	номинальный	предельное отклонение	номинальный			номинальная		1-й ряд, 2-й ряд	3-й ряд
			1-й ряд	2-й ряд	3-й ряд	1-й, 2-й ряды	3-й ряд		
48	47,7			65	65		7		
			70	72		10	—		
50	49,7				65	—	7		
			70			—	—		
				72		10	—		
				75		—	—		
			80			12	—	16	

Таблица 4.3

Группа резины в зависимости от режимов работы и условий эксплуатации манжет.

Окружная скорость, м/с, для манжет		Рабочая среда	Температура, °C		Группа резины
типа 1	типа 2		от	до	
0-10	0-6	Минеральные масла, не содержащие серу в активном состоянии (по отношению к резине) Вода	-45	+120	1
			+4	+100	
0-10	0-6	Минеральные масла с присадками, вызывающие повышенное набухание резины группы I Масла для гипсидных передач Вода	-30	+120	2
			-30	+100	
0-10	0-6	Минеральные масла, не содержащие серу в активном состоянии (по отношению к резине) Вода	-30	+120	3
			+4	+100	
10-20	6-12	Минеральные масла всех типов Дизельное топливо	-45	+150	4



Таблица 4.4

Физико-механические свойства резины для манжет по ГОСТ 8752-70

Показатель	Группа резин			
	1	2	3	4
Предел прочности при разрыве, кгс/см <sup>2</sup> , не менее	100	100	80	200
Относительное удлинение при разрыве, %, не менее	200	200	280	90
Относительное остаточное удлинение после разрыва, %, не более	20	28	15	10
Твердость по прибору ТИР	75-85	75-85	67-77	76-86
Коэффициент старения по относительному удлинению в течение 144 час, не менее				
	при 70°C	0,7	0,6	0,6
	при 130°C	-	-	0,7
Изменение массы при испытании на набухание в течение 24 час при 20±5 С в объемной смеси, состоящей из 75% бензина и 25% бензола, %, не более	+25	+20	+15	+3

Таблица 4.5

Параметры обработки шейки вала под манжетой в зависимости от частоты вращения и окружной скорости

Частота вращения $n$ , об/мин	Эксцентриситет $\Delta$ , мм, не более	Окружная скорость в паре трения $V$ , м/с	Параметры шероховатости $R_a$ , мкм
1000	0,175	5	0,66
2000	0,100	10	0,40
3000	0,075	15	0,30
4000	0,040	20	0,25

## 5. УПЛОТНЕНИЕ УПРУГИМИ МЕТАЛЛИЧЕСКИМИ КОЛЬЦАМИ

Упругие кольца в качестве уплотнительных элементов применяют только в том случае, когда уплотнительное устройство разделяет полости с устойчивым перепадом давлений. Разрезное кольцо 2 (рис.5.1а) устанавливается в канавки втулки 3 и за счет сил упругости прижимается к внутренней поверхности стенки 1. Перепад давлений обеспечивает постоянный контакт торцов канавки и кольца, скользящих относительно друг друга. Поворот кольца относительно стакана не допускается.

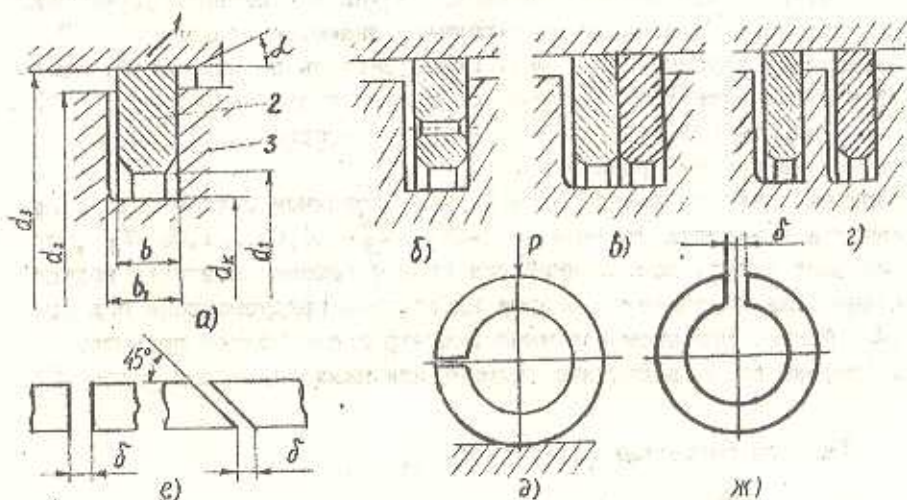


Рис.5.1. Упругие кольца: а) схема уплотнения упругим кольцом (1 - стакан; 2 - кольцо; 3 - втулка); б) способ смазки трущихся поверхностей уплотняемой жидкостью; в, г) парная установка колец; д) схема проверки колец на упругость; е, ж) направления прорезей

Для смазки поверхностей трения в зону контакта часто подает уплотнительную жидкость через два-три отверстия диаметром 0,8...1,2 мм (рис.5.1б). Для повышения эффективности устанавливает 2 кольца в одну (рис.5.1в) или две (рис.5.1г) канавки. При этом прорези располагают в разных плоскостях. При температурах 180...200°C устройство удовлетворительно работает в авиадвигателях при окружных скоростях 60...80 м/с. Иногда разрезные упругие кольца применяют

для защиты заполненной пластичной смазкой полости опоры качения, эксплуатируемой в абразивной среде с повышенным давлением. При этом максимальная окружная скорость составляет 7...8 м/с при ресурсе не более 1000 час.

Кольца изготавливают из ковanej высокооловянистой бронзы или из чугунов с большим содержанием углерода. Втулки выполняют из азотируемой стали. Твердость торцов канавок HRC 56 (азотирование на глубину 0,3-0,5 мм). Иногда применяют более массивные упругие кольца, размеры которых приведены в табл.5.1; такие кольца часто закладывают в ступенчатые втулки. Материал стаканов - цементируемая сталь 12ХН3А или 18ХН6А. Твердость внутреннего диаметра стакана HRC 52 (цементация на глубину 0,7-1 мм). Шероховатость поверхностей: кольца и втулки не ниже Ra 0,63 мкм; кольца и стаканы не менее Ra 1,25 мкм. Непараллельность стенок канавки и их перпендикулярность к оси втулки не должна превышать 0,05 мм.

Наружный диаметр кольца в свободном состоянии должен быть больше диаметра отверстия стакана на 2-3%;  $d_3^* = (1,02... 1,03)d_3$ , что обеспечивает натяг, достаточный для предотвращения поворота кольца в стакане. Для обеспечения сборки на стакане предусмотрена под углом  $\alpha$  фаска, при этом наружный диаметр фаски должен превышать  $d_3^*$ . Прорези колец выполняют прямыми или наклонными под углом 45°.

Размеры разрезных упругих колец, мм

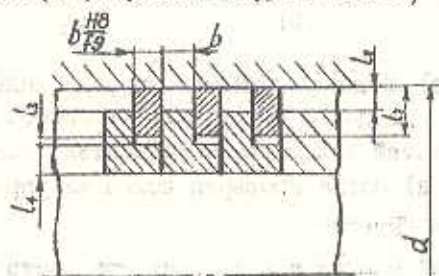


Таблица 5.1

$d$	$b$	$l_1$	$l_2$	$l_3$	$l_4$	Масса 100 шт., кг
60	3	0,1	2,5	0,5	3,0	1,1
70			3,0			1,7
80						2,3

$d$	$b$	$l_1$	$l_2$	$l_3$	$l_4$	Масса 100 шт. кг
90	4		3,5			3,0
100						3,4
110						5,2
125	5		4,0			6,7
140			4,5		5,0	7,5
150		0,15	5,0			10,7
160	6			0,8		11,5
180			5,5			14,2
200	7		6,0		6,0	20,1
220			7,0			29,4
250	8	0,20	7,5			35,9
280	9		8,5			51,2
300			9,0			64,5
320	10		9,5		7,0	72,7
360	11	0,25	10,5	1,2		99,5
400	12		11,5			132,0
450	13		12,5		9,0	182,0

## 6. УПЛОТНЕНИЕ РЕЗИНОВЫМИ КОЛЬЦАМИ КРУГЛОГО СЕЧЕНИЯ

Резиновые кольца применяют в качестве уплотнительных элементов устройств для уплотнения опор качения при окружных скоростях не выше 0,5 м/с. Размеры колец (ГОСТ 9833-73) и размеры канавок под них приведены в табл.6.1. Кольца изготавливают из резины семи групп: от 0 до 6; температурный интервал кольца в зависимости от группы резины приведен в табл.6.2. Кроме указанных в таблице, предусмотрены также кольца уменьшенного сечения с диаметром  $d_1 = 3,3$  мм в интервале диаметров поверхности скольжения по уплотняемому валу  $d = 24...205$  мм или корпусу  $D = 30...220$  мм. Кольца нормального сечения выпускают двух групп точности. Для уплотнения подвижных соединений следует применять только кольца I-й группы.

Условное обозначение кольца нормального сечения I-й группы точ-

ности резины группы 2 для уплотнения корпуса диаметром  $D = 48$  мм или вала диаметром  $d = 40$  мм: кольцо НИ-48Х40-2 ГОСТ 9633-73. Шероховатость поверхности вала или корпуса в зоне трения  $Ra=0,6$  мкм; твердость НРС 30-50; шероховатость на поверхностях канавки  $Ra = 1,2 \dots 2,5$  мкм; радиальное биение внутреннего диаметра канавки не более 0,06 мм.

Основные размеры колец круглого сечения и канавок под них, мм

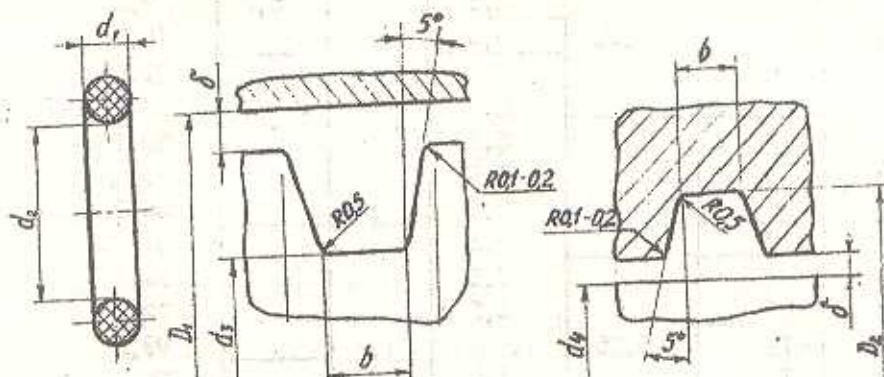


Таблица 6.1

Размеры кольца		Исполнение 1		Исполнение 2		Ширина канавки $b$
$d_1$	$d_2$	$D_1$	$d_3$	$d_4$	$D_2$	
2,4	9,6	14	10	10	14	3,5
	11,5	16	12	12	16	
	13,5	18	14	14	18	
	15,5	20	16	16	20	
	17,5	22	18	18	22	
3,0	19,5	25	20	20	25	4,5
	21,2	28	22	22	28	
3,6	23,2	30	24	24	30	5,0
	24,2	32	25	25	32	
4,1	27,2	35	28	28	35	5,5
	29,2	38	30	30	38	
4,1	31,2	40	32	32	40	5,5
	34,2	42	35	35	42	
4,7	37,2	45	38	38	45	6,0
	38,8	48	40	40	48	
4,1	40,8	50	42	42	50	5,5
	43,8	52	45	45	52	
4,7	46,8	55	48	48	55	6,0

Продолжение табл. 6.1

Размеры кольца		Исполнение I		Исполнение 2		Ширина канавки $\delta$
$d_1$	$d_2$	$D_1$	$d_3$	$d_4$	$D_2$	
4,7	58,5		60	60		6,0
	73,5		75	75		
5,8	48,5	60	50	50	60	7,5
	53,5	65	55	55	65	
	58,5	70	60	60	70	
	63,5	75	65	65	75	
	68,5	80	70	70	80	
	73,5	85	75	75	85	
	78,5	90	80	80	90	
	83,5	95	85	85	95	
	88,5	100	90	90	100	
	92,5	105	95	95	105	
5,8	97,5	110	100	100	110	7,5
	107,5	120	110	110	120	
	112,5	125	115	115	125	
	117,5	130	120	120	130	
	122,5	135	125	125	135	
	127,5	140	130	130	140	
	137,5	150	140	140	150	
	146,5	160	150	150	160	
	156,5	170	160	160	170	
	166,5	180	170	170	180	
	176,5	190	180	180	190	

Таблица 6.2

Допустимые рабочие температуры резиновых колец, °С

Группа резины	Температура	
	от	до
0	-15	+100
1	-30	
2	-50	+120
3	-60	
4	-30	+150
5	-20	
6		+200

## 7. СРАВНИТЕЛЬНЫЙ АНАЛИЗ КОНТАКТНЫХ УПЛОТНЕНИЙ

Предельная температура зависит в основном от материала уплотнительного элемента. Современные материалы позволяют значительно расширить диапазон применения уплотнений. Например, резиновые манжеты можно использовать при температуре не более 120°C, а специальные манжеты из фторопласта -4 - при температуре до 200°C; войлочные сальниковые кольца выдерживают температуру до 90°C, а асбографитовая сальниковая набивка АТ-1 до 260°C. Увеличить температурный предел можно за счет введения систем охлаждения, однако при этом резко повышаются стоимость и габаритные размеры уплотнений.

Допустимое рабочее давление зависит от конструкции уплотнения, его можно практически беспредельно повышать, устанавливая многоступенчатые устройства. Подавляющее большинство опор качения эксплуатируют при нормальной температуре и незначительном перепаде давления. Поэтому основной фактор, определяющий область применения уплотнения, - допустимая скорость скольжения в паре трения. Скорость зависит от материалов уплотнительных элементов, конструкции уплотнения и условий смазки трущихся поверхностей. Наиболее высокие значения скорости ( $V = 80 \dots 100$  м/с) осуществимы лишь при наличии устойчивой масляной пленки в зоне трения, что на практике возможно только при значительной утечке уплотнительной жидкости. Скоростной предел в режиме сухого и граничного трения, как правило, не превышает 15.. ..20 м/с. Кроме эксплуатационного режима, диапазоны применения уплотнений ограничиваются их функциональными и конструктивными особенностями.

Все контактные уплотнения многофункциональны, т.е. одновременно удерживают смазочный материал и защищают полость от загрязнения. Однако не все они инвариантны: стандартные манжеты и большинство специальных лучше выдерживают напор на переднюю кромку, большинство уплотнений способны удерживать не только пластичную смазку, но и жидкое масло, при этом войлочные сальники можно использовать только в комплекте с другими (можно бесконтактными) уплотнениями для ликвидации остатков утечки, а манжеты - лишь при оптимальном варианте установки. Контактные уплотнения нельзя применять в опорах со смазкой «масляным туманом», так как для выхода воздушно-масляной смеси необходимо наличие стабильного зазора. Исключения составляют упругие металлические кольца. При пресектировании уплотнительных уст-

ройтев опор качения с вертикально расположенными валами необходимо иметь в виду следующее:

1. В зоне соединения вала и верхней крышки опоры скапливается пыль и грязь, что вызывает необходимость установки кожуха или вращающегося отбойника в качестве "чернового" элемента уплотнительного устройства.

2. Уплотнительные устройства, находящиеся в нижней части, непосредственно воспринимают давление всей массы смазочного материала и требуют обязательного применения контактного уплотнения с возможностью легкой разборки уплотнительного узла для его очистки.

### 8. УПЛОТНЕНИЕ НЕПОДВИЖНЫХ СОЕДИНЕНИЙ В ОПОРАХ КАЧЕНИЯ

Герметизация опор качения может быть обеспечена только в том случае, если наряду с уплотнительными устройствами предусмотрены уплотнения неподвижных соединений деталей опоры.

#### 8.1. Уплотнение прокладками

Мягкие прокладки выполняют из картона, паронита, фибры, резины, пластических масс и т.д. Чем пластичнее материал, тем лучше прокладка заполняет неровности на контактирующих торцах, что способствует повышению герметичности. Допустимые условия применения некоторых материалов приведены в табл.8.1. В обычных режимах чаще других применяют прокладки из картона и паронита.

Таблица 8.1

Материалы прокладок и условия их применимости

Материал	Окружающая среда	Допустимые значения рабочих параметров	
		Давление, р, МПа	Температура, °С
Картон прокладочный	Вода, нейтродукты	1,0	40
Картон асбестовый	Пар	0,15 (с пропиткой)	300
Паронит	Вода, пар, воздух	1,5)	450
Резина	Вода, воздух	5,0	60
Резиноткан. прокладки	Пар	0,6	100
Фторопласт-4	Агрессивные жидкости	1,0	250
		-	



Прокладочный картон (ГОСТ 9347-74) выпускает двух марок: А - пропитанный, толщиной 0,2-1,5 мм; Б - непропитанный, толщиной 0,3-2,5 мм. Паронит (ГОСТ 481-71) изготавливают толщиной 0,4; 0,6; 0,8; 1,0; 1,5; 2,0; 3,0 мм.

В более ответственных случаях (при высокой температуре, агрессивном характере окружающей среды и т.д.) устанавливают прокладки из фторопласта-4. При затягивании фланцевого соединения деформация фторопластовой прокладки не должна превышать 12...15% от толщины. В противном случае будет превоен предел pseudoteкучести - материал будет по-прежнему расширяться при повышении температуры, не возвращаясь в исходное состояние при ее снижении. Металлические прокладки применяют при высоких температурах или в тех случаях, когда прокладки являются не только уплотнительными, но и регулировочными. Их изготавливают из алюминиевых сплавов, меди, латуни и т.д.

Фольгу алюминиевую техническую по ГОСТ 616-73 выпускают толщиной от 0,005 до 0,2 мм в виде ленты шириной 10-600 мм. Фольгу медную по ГОСТ 1173-77 (лента шириной 10-175 мм) изготавливают толщиной 0,06; 0,06; 0,07; 0,08; 0,09 мм по СТУ 62-36-62 (лента шириной 550 и 1100 мм) - толщиной 0,05 мм.

К поверхностям сопрягаемых торцев корпуса и крышки предъявляются следующие требования: неплоскостность и волнистость под мягкими прокладками не более 0,025...0,035 мм на каждые 100 мм диаметра, под металлическими - не более 0,015...0,025 мм; шероховатость поверхностей под мягкими прокладками не более  $Ra = 2,5...5$  мкм, под металлическими -  $Ra = 1,25...2,5$  мкм.

Проектируя соединения с мягкой или фигурной прокладкой, следует предусмотреть ее центровку по наружному или внутреннему диаметру, и в то же время учесть изменение диаметров при сжатии. Центровка по шпилькам или призонным болтам нежелательна, т.к. затрудняет сборку. Установка в специальных проточках уменьшает площадь поверхности контакта, что облегчает деформацию прокладки.

Прокладки на легких материалах применяют для стыков, стягиваемых болтами, шпильками, которые при затяжке подвергаются только сжатию. Прокладки, испытывающие при затяжке сдвиг, изготавливают металлическими или выполняют из машиностроительной фибры ФТ (ГОСТ 14613-69). Для повышения герметичности соединения прокладки смазывают уплотняющими мазями, в качестве которых часто употребляют герметики У-30 М и УТ-31 по ГОСТ 13489-68.

В более простых случаях применяют универсальные пластичные смазки. Мягкие прокладки рекомендуется заменять после каждой разборки соединения: металлические можно использовать многократно.

### 8.2. Уплотнение деформируемыми резиновыми кольцами

Такой способ эффективнее уплотнения прокладкой. Для уплотнения применяют кольца круглого сечения по ГОСТ 9833-73, которые устанавливают в прямоугольные канавки или закладывают под фаску.

При отсутствии кольца нужного диаметра можно использовать резиновый шнур. Иногда применяют кольца или шнуры прямоугольного сечения.

Площадь сечения канавки принимают на 10...15% больше, чем площадь сечения круглого кольца, что обеспечивает деформацию при заполнении углов в пределах упругости резины.

### 8.3. Способы крепления крышек на корпус опоры

Чаще других применяют фланцевое соединение крышек с корпусом, которое может быть стянуто одним из следующих способов:

- а) болтом (винтом) и гайкой;
- б) болтом (винтом) и резьбовым отверстием в корпусе;
- в) шпилькой и гайкой.

Количество болтовых соединений в случае уплотнения стыка непосредственным контактом торцев выбирают из условия  $l = (5...6)d_b$ , где  $l$  — расстояние между болтами;  $d_b$  — диаметр болта.

При других способах уплотнения допускается выбирать расстояние  $l \geq (7...9)d_b$  в зависимости от нагрузки, воспринимаемой крышкой. При небольших габаритных размерах опоры крышка может быть установлена на резьбе или зафиксирована стопорным кольцом. В последнем случае трудно обеспечить необходимый натяг уплотнительных прокладок или колец.

Пример условного обозначения крышки типа 3 исполнения I с диаметром посадочного бурта  $D = 60$  мм: крышка 31-60 ГОСТ 19511-73.

Размеры, мм, глухих торцовых креплений

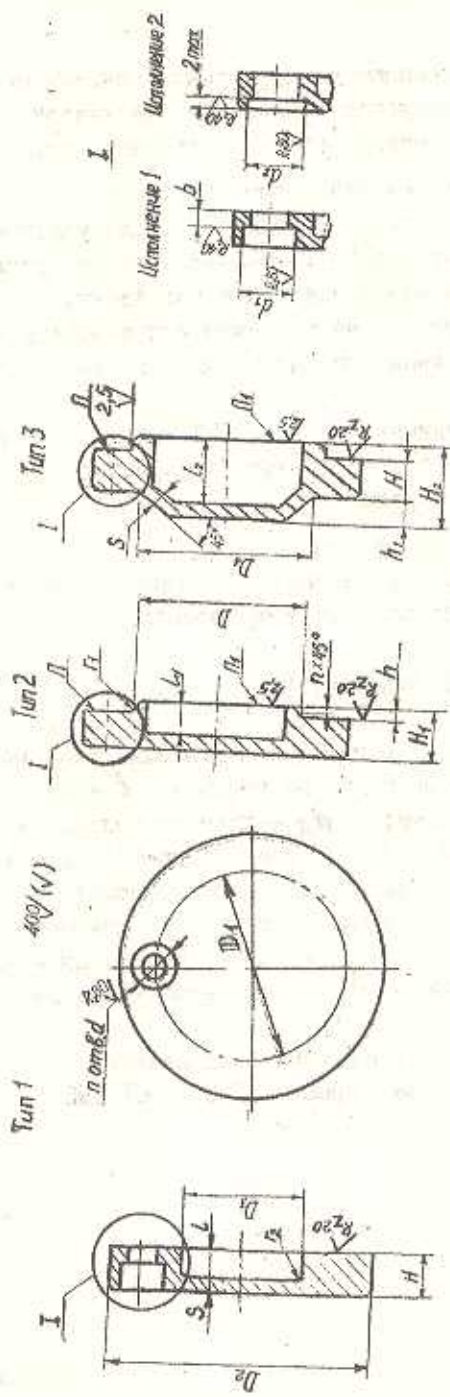


Таблица 8.2

D	D <sub>1</sub>	D <sub>2</sub>	D <sub>3</sub>	D <sub>4</sub>	d	d <sub>1</sub>	d <sub>2</sub>	n	H	H <sub>1</sub>	H <sub>2</sub>	ℓ	ℓ <sub>1</sub>	ℓ <sub>2</sub>	h	h <sub>1</sub>	h <sub>2</sub>	с	r <sub>1</sub>	r <sub>2</sub>		
14	22	34	10	D <sub>4</sub> =D	4,8	10	3		6	9		3	6					3	0,6	0,3	2	
16	25	36	11																			
18	28	40	14																			
20																						
22	32	45	16																			
24	36	50	18		5,8	10	3	8	12	17		4	8	13	4	5	3	4	0,6	0,3	2	
26																						

Продолжение табл. 8.2

D	D <sub>1</sub>	D <sub>2</sub>	D <sub>3</sub>	D <sub>4</sub>	d	d <sub>1</sub>	d <sub>2</sub>	n	H	H <sub>1</sub>	H <sub>2</sub>	e	e <sub>1</sub>	e <sub>2</sub>	h	h <sub>1</sub>	h <sub>2</sub>	s	c	r <sub>1</sub>	r <sub>2</sub>	
28					5,8	10	12	3	8	12	17	4	6	13	4	5	3	4	0,6	0,3		2
30	42	55	24																			
32											13			14		6						
35	46	65	26																			
40	54	70	34																			
42																						
45	60	78	38																			
50	66	82	44		7	12	14	4	10	15	20	5	10	15	5	5	4	5	0,6	0,6		3
52																						
55	75	95	48																			
58											22											
60	78	95	52																			
62	78	95	52																			
65	64	105	56																			
68																						
70																						
72	90	110	62																			
75			64																			
80	100	120	72																			
85																						
90	110	130	80																			
95																						
100	120	145	90		9	15	20	4	12	18	26	6	12	20	6	8	4	6	I	0,6		4
105	130	165	95																			
110																						

 $D_4 = D$



Рекомендуемая литература

1. Комиссар А.Г. Уплотнительные устройства опор качения.- М.: Машиностроение, 1980. 192с.
2. Орлов П.И. Основы конструирования: Справочно-методическое пособие. В 2-х кн. Т.1/Под ред. П.Н.Учаева. 3-е изд.- М.: Машиностроение, 1988. 559с.
3. Чуб Е.Ф. Реконструкция и эксплуатация опор с подшипниками качения: Справочник.- М.: Машиностроение, 1981. 365с.

ВЫБОР УПЛОТНИТЕЛЬНЫХ УСТРОЙСТВ ТЕХНОЛОГИЧЕСКОГО  
ОБОРУДОВАНИЯ

Методические указания

Николай Иванович Живоглядюв

Редактор Н.Г.Батырева

ЛР 020673. Подписано в печать 2.II.94. Формат 60x84/16.  
Печать оперативная. Усл.п.л. 2,2. Уч.-изд.л. 2,0.  
Тираж 300 экз. Заказ № 003333

Типограф фирме "Каспидра"  
Телефоны: 26-81-84, 24-46-74



Тольяттинский политехнический институт. Тольятти, Белорусская,14.