

МИНИСТЕРСТВО НАУКИ И ВЫСШЕГО ОБРАЗОВАНИЯ РОССИЙСКОЙ
ФЕДЕРАЦИИ

федеральное государственное бюджетное образовательное учреждение
высшего образования

«Тольяттинский государственный университет»

Институт машиностроения

(наименование института полностью)

Кафедра «Оборудование и технологии машиностроительного производства»

(наименование)

15.03.05 «Конструкторско-технологическое обеспечение

машиностроительных производств»

(код и наименование направления подготовки, специальности)

Технология машиностроения

(направленность (профиль)/ специализация)

**ВЫПУСКНАЯ КВАЛИФИКАЦИОННАЯ РАБОТА
(БАКАЛАВРСКАЯ РАБОТА)**

на тему Разработка сверлильного и резьбообрабатывающего станков для
обработки струбины центра «Формула Станок»

Студент

Санников Л.В.

(И.О. Фамилия)

(личная подпись)

Руководитель

Логинов Н.Ю.

(ученая степень, звание, И.О. Фамилия)

Консультанты

к.э.н. Н.В. Зубкова

(ученая степень, звание, И.О. Фамилия)

к.т.н., доцент А.В. Краснов

(ученая степень, звание, И.О. Фамилия)

АННОТАЦИЯ

Разработка сверлильного и резьбообрабатывающего станков для обработки струбины центра «Формула Станок». Кафедра: Оборудование и технологии машиностроительного производства. ТГУ Тольятти, 2020 г.

В данной квалифицированной работе рассматривается разработка многопозиционных специальных сверлильных станков. Работа разделена на 5 разделов. В первом разделе проводится анализ данных. Во втором разделе проектируется технологический маршрут заготовки и выполняется подбор средств технологического оснащения. В третьем разделе уделено особое внимание на проектирование специальных сверлильных станков. В четвертом разделе рассматриваются вопросы об экологической безопасности. В пятом разделе посвящено экономическому анализу спроектированного оборудования.

Пояснительная записка имеет 64 страниц, 18 таблиц, 7 иллюстраций. Графическая часть включает 7 чертежей, в формате А1.

ABSTRACT

This graduation work deals with the engineering of drilling machines for screw clamp hole machining.

The aim of the work is development of special drilling machines for hole processing.

Questions about the design of special drilling machines, environmental friendliness of implementation in enterprises and economic efficiency of developments are covered in the general part of the project.

The diploma work can be divided into the following logically interrelated parts. The first part contains data analysis. Project tasks are set on the basis of this analysis. The second part deals with the issues of technological design, which includes: the design of the work piece, the route of production and the choice of equipment for the process. The third part pays particular attention to the design of special drilling machines. The fourth part deals with environmental safety issues of implementation of designed technical facilities. The fifth part is devoted to economic analysis with designed special drilling machines.

The graduate qualification work consists of their explanatory note on 64 pages, 18 tables and 7 illustrations. The graphical part includes 7 drawings, in A1 format.

СОДЕРЖАНИЕ

ВВЕДЕНИЕ.....	6
1. Исходные данные.....	7
1.1. Описание служебного назначения детали и условия работы.....	7
1.2. Описание технологичности детали.....	7
1.3. Систематизация поверхностей детали.....	8
2. Технологическая часть.....	10
2.1. Тип производства.....	10
2.2. Обоснования получения заготовки.....	10
2.2.1. Метод получения заготовки литьем.....	11
2.2.2. Метод получения заготовки прокат.....	12
2.2.3. Стоимость механической обработки.....	13
2.2.4. Сравнения стоимости изготовления деталей различными способами механической обработки и получения заготовки.....	13
2.3. Расчет припусков и операционных размеров.....	14
2.3.1. Расчет припусков и операционных размеров на прокат.....	14
2.3.2. Расчет припусков и операционных размеров на литье.....	17
2.4. Выбор методов обработки поверхностей.....	20
2.5. Технологический процесс.....	21
2.6. Выбор средств технологического оснащения.....	22
2.7. Расчет режимов резания.....	23
2.8. Расчет режимов резания на фрезерных станках.....	28
3. Проектирование специальных сверлильных станков.....	32
3.1. Выбор и анализ устройств.....	32
3.2. Выбор направляющих.....	33
3.3. Выбор механизмов прямолинейного перемещения шпинделя.....	34
4. Безопасность и экологичность технологического объекта.....	35
4.1. Конструктивно – технологическая характеристика рассматриваемых объектов.....	35

4.2. Идентификация профессиональных рисков.....	38
4.3. Методы снижения профессиональных рисков.....	39
4.4. Обеспечение пожарной безопасности технического объекта.....	41
4.5. Обеспечение экологической безопасности технического объекта.....	43
4.6. Заключение.....	47
5. Экономическая эффективность.....	48
ЗАКЛЮЧЕНИЕ.....	52
СПИСОК ИСПОЛЬЗУЕМЫХ ИСТОЧНИКОВ.....	53
ПРИЛОЖЕНИЕ А.....	56
Спецификация чертежам шпинделей.....	56
ПРИЛОЖЕНИЕ Б.....	60
Маршрутная карта.....	60
ПРИЛОЖЕНИЕ В.....	62
Операционная карта	62

ВВЕДЕНИЕ

Уже очень давно получил широкое распространение одни из видов вспомогательных инструментов, таких как струбцина, имеющие различные виды конструкций и используемых во многих производствах и в больших количествах, для крепления и фиксации детали. И видя их востребованность, а также с учетом того, что машиностроение не стоит на месте пытаюсь найти способы изготовления любой детали, но с меньшими затратами и с наибольшей производительностью на изготовление детали.

На основании выше сказанного была предложена идея, основной целью которой была проектирование специальных сверлильных станков для обработки отверстий, которые обеспечивали бы производство струбцины с годовой программой выпуска 200000 деталей в год, но с повышенной производительностью, наименьшими затратами и экономией времени на изготовление детали.

Для достижения этой цели необходимо выполнить ряд задач:

- 1) Проанализировать возможные методы получения заготовок и на основе анализа подобрать наиболее оптимальный метод;
- 2) Разработать технологический маршрут изготовления детали;
- 3) Произвести расчет режимов резания;
- 4) Подобрать современные средства технологического оснащения для производства струбцины;
- 5) Спроектировать специальные сверлильные станки для обработки отверстий;
- 6) Произвести анализ экологичности спроектированных технических объектов. Разработать мероприятия по обеспечению пожарной безопасности и мероприятия по снижению степени антропогенного воздействия на окружающую среду;
- 7) Просчитать экономическую эффективность работы со спроектированными специальными сверлильными станками.

1 Исходные данные

1.1 Описание служебного назначения детали и условия работы

Деталь струбцина (Рисунок 1) – это крепежное стальное изделие имеющие П – образную форму и являющееся одним из широко распространенных видов вспомогательных инструментов, служащих для фиксации и зажима различных деталей в момент обработки.



Рисунок 1 – Струбцина

1.2 Описание технологичности детали

Технологичность детали оценивается на основе рекомендационных данных [1].

В качестве материала детали используется сталь 20Л ГОСТ 977 – 88: Углерод 0,17 – 0,25%; Марганец 0,45 – 0,90%; Кремний 0,20 – 0,52%; Сера и фосфор не более 0,06%, остальное железо.

После нормализации при температуре 880 – 900°С, проводится отпуск 630 – 650°С. В результате материал имеет характеристики: $\sigma_T = 216$ МПа, $\sigma_B = 412$ МПа, $HV = 116 – 144$ единиц.

1.3 Систематизация поверхностей детали

Основная задача систематизации поверхностей – это выявление технологических поверхностей для определяющего значения в выполнении детали своего служебного назначения. Все поверхности на рисунках (2, 3) пронумерованы и подобраны типы поверхностей.

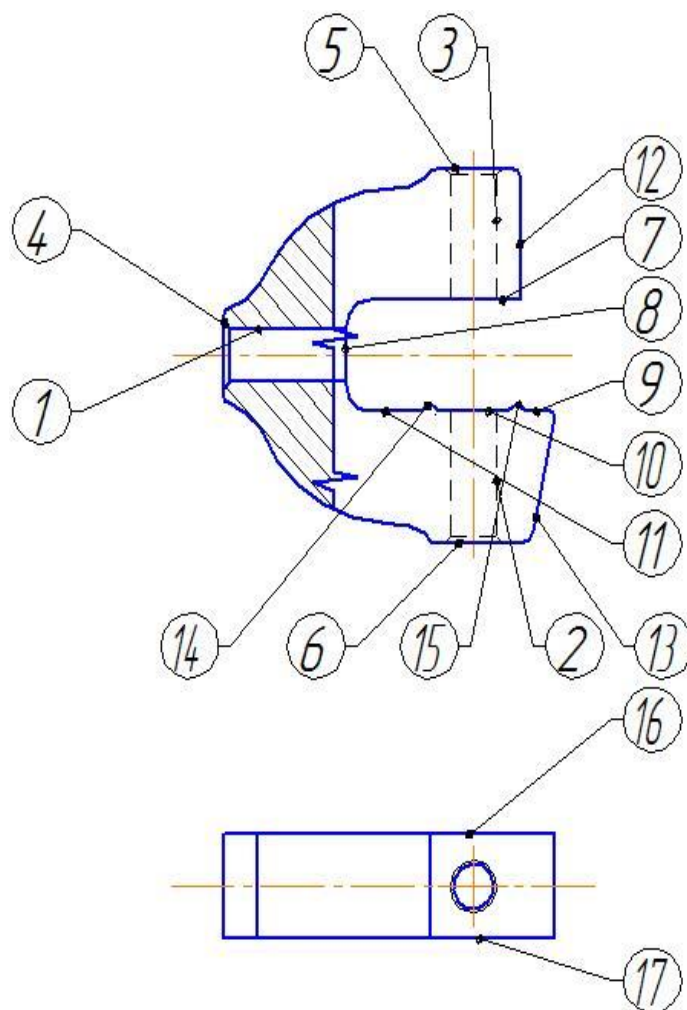


Рисунок 2 – Деталь, изготовленная из проката

Таблица 1 – Тип поверхностей детали из проката

Наименование типа поверхностей	Номер поверхности
1	2
Исполнительные поверхности	1,2,3
Основные конструкторские базы	14,15,16
Вспомогательные конструкторские базы	4,5,6,17
Свободные поверхности	Все остальные

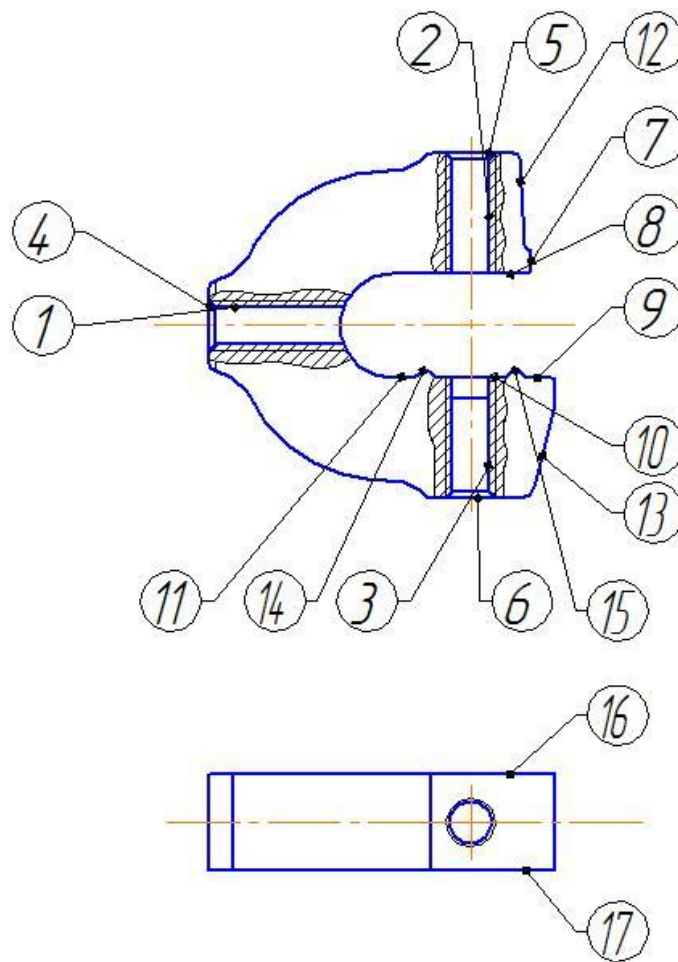


Рисунок 3 – Деталь, изготовленная из литой заготовки

Таблица 2 – Тип поверхностей детали, изготовленной из литой заготовки

Наименование типа поверхностей	Номер поверхности
1	2
Исполнительные поверхности	1,2,3
Основные конструкторские базы	14,15,16
Вспомогательные конструкторские базы	4,5,6,17
Свободные поверхности	Все остальные

2 Технологическая часть

2.1 Тип производства

Для определения типа производства используем годовой объём выпуска деталей $N = 200000$ штук и массу детали $m = 0,185$ кг. Основываясь на программе выпуска и массе детали, по таблице 3 предварительно принимаем тип производства – крупносерийный или массовый.

Крупносерийное и массовое производство характеризуется постоянным выпуском, но ограничивается небольшой номенклатурой изделий и высокой степенью комплексной механизации и автоматизации технологических процессов.

Также основной особенностью является однотипность продукции и изготовление в большом объеме, в течение длительного времени.

Таблица 3 – Тип производства

Тип производства	Количество деталей одного наименования, обрабатываемых в год		
	крупных, массой более 100 кг	средних, массой более 10 до 100 кг	малых, массой до 10 кг
Единичное	до 5	до 10	до 100
Мелкосерийное	5 – 100	10 – 200	100 – 500
Среднесерийное	100 – 300	200 – 500	500 – 5000
Крупносерийное	300 – 1000	500 – 5000	5000 – 50000
Массовое	св. 1000	св. 5000	св. 50000

2.2 Обоснования получения заготовки

В данном пункте проводится обоснования получения заготовки с помощью экономического анализа, при котором будет подобран наиболее экономичный метод получения заготовки.

2.2.1 Метод получения заготовки литьем

В данном подпункте в качестве метода получения заготовки принимается:

1. Литье в песок.
2. Литье в кокиль.

В результате сравнения между двумя способами, получения заготовки, находим наиболее экономичный способ изготовления [2].

Стоимость заготовок получаемых способом литья рассчитываем по формуле 2.1:

$$C_{ЗАГ} = (C_{БАЗ} \cdot k_T \cdot k_C \cdot k_B \cdot k_{\Pi} \cdot k_M) - (Q - q) \cdot \frac{S_{ОТХ}}{1000}, \text{ руб.} \quad (1)$$

Где:

Q – масса заготовки, кг;

q – масса детали, кг;

$C_{БАЗ}$ – базовая стоимость одного кг, руб.;

K_p – коэффициент, который учитывает способ получения заготовки и формы детали;

$S_{ОТХ}$ – цена одного килограмма отходов;

$k_T, k_C, k_B, k_M, k_{\Pi}$ – коэффициенты, зависящие от класса точности, группы, сложности, массы, марки материала и объема производства заготовок.

Подставив все значения, получаем следующие результаты:

1. $k_T - 1,05$; $k_M - 1,22$; $k_C - 1$; $k_B - 1,07$; $k_{\Pi} - 1$.

2. $k_T - 1$; $k_M - 1,18$; $k_C - 1$; $k_B - 1,07$; $k_{\Pi} - 1$.

$S_{ОТХ} = 4,55$ руб.

Масса заготовки и масса детали просчитана с помощью 3D модели в КОМПАС - 3D

$q = 0,185$ кг.

$Q_1 = 0,416$ кг. – литье в песок

$Q_2 = 0,403$ кг. – литье в кокиль

Рассчитаем стоимость заготовки по формуле 1:

$$C_{\text{ЗАГ1}} = (27,3 \cdot 0,416 \cdot 1,05 \cdot 1,22 \cdot 1 \cdot 1,07 \cdot 1) - (0,416 - 0,185) \frac{4,55}{1000} \\ = 15,56 \text{ руб.}$$

$$C_{\text{ЗАГ2}} = (27,3 \cdot 0,403 \cdot 1 \cdot 1,18 \cdot 1 \cdot 1,07 \cdot 1) - (0,403 - 0,185) \frac{4,55}{1000} \\ = 13,79 \text{ руб.}$$

Выбираем метод получения заготовки литьем в кокиль, как более экономичный.

2.2.2 Метод получения заготовки прокат

Стоимость заготовок получаемых прокатом находим по формуле 2:

$$C_{\text{ЗАГ}} = Q \cdot C - (Q - q)S_{\text{ОТХ}}, \text{ руб.} \quad (2)$$

Где:

Q – масса заготовки, кг;

q – масса детали, кг;

$S_{\text{ОТХ}}$ – цена одного килограмма отходов, руб.

Подставить все значения и получаем следующие результаты:

$$S_{\text{ОТХ}} = 4,55 \text{ руб.}$$

Масса заготовки и масса детали просчитана с помощью 3D модели в КОМПАС - 3D

$$m = 0,185 \text{ кг.}$$

$$Q = 0,438 \text{ кг.}$$

Рассчитываем стоимость заготовки по формуле 2:

$$C_{\text{ЗАГ}} = 0,438 \cdot 27,3 - (0,389 - 0,185) \frac{4,55}{1000} = 11,95 \text{ руб.}$$

2.2.3 Стоимость механической обработки

С помощью найденной информации о стоимости обработки подбираем наиболее экономичный способ механической обработки.

Стоимость операции для лазерной резки за 1 п.м. составляет 171,6 руб. на основе источника [3].

Стоимость операции для фрезерования за 1 п.м. составляет 158,7 руб. на основе источника [4].

Длина обработки детали:

Для фрезерования 250,81 мм.

Для лазерной резки 224,4 мм.

Стоимость операции для данных длин:

Для фрезерования будет иметь 39,85 руб.

Для кислородной резки будет иметь 41,25 руб.

2.2.4 Сравнения стоимости изготовления деталей различными способами механической обработки и получения заготовки

На основе проделанных расчетов и анализов необходимо подобрать экономически выгодный метод изготовления деталей.

Общие затраты находим по формуле 3:

$$C_{\text{общ}} = C_{\text{ЗАГ}} + C_{\text{ОБР}}, \text{руб.} \quad (3)$$

Где:

$C_{\text{ЗАГ}}$ – стоимость получения заготовки, руб.;

$C_{\text{ОБР}}$ – стоимость механической обработки, руб.

Определяем общие затраты, сложив стоимость литья заготовки, получаемой методом литья в кокиль и стоимость механической обработки, операции фрезерования, по формуле 3:

$$C_{\text{общ.1}} = 13,79 + 39,85 = 53,64 \text{ руб.}$$

Определяем общие затраты, сложим стоимость заготовки, получаемая методом проката и стоимость операции лазерной резки, по формуле 3:

$$C_{\text{общ},2} = 11,95 + 41,25 = 53,2 \text{ руб.}$$

В результате расчетов и сравнения получается, что второй способ наиболее экономичный, а именно метод лазерной обработки.

2.3 Расчет припусков и операционных размеров

Расчет припусков разных методов получения заготовки определяется по методикам [5],[6],[7],[8],[9],[10],[19].

2.3.1 Расчет припусков и операционных размеров на прокат

Расчет припусков для поверхностей 1,2,3 с М8 Н8^{+0,015} мм.

Минимальный припуск находим по формуле 4:

$$2Z_{\min} = R_Z + h + \sqrt{\Delta_{\Sigma}^2 + \varepsilon^2}, \text{ мкм.} \quad (4)$$

Где:

R_Z – высота микронеровностей профиля на предшествующем переходе;

h – глубина дефектного поверхностного слоя на предшествующем переходе;

Δ_{Σ} – суммарное отклонения расположения поверхностей;

ε – погрешность установки заготовки на выполняемом переходе.

Составляющие припуски в данной формуле принимаются согласно справочным данным [19].

Находим минимальные припуски по формуле 4:

Минимальный припуск при сверлении:

$$2Z_{\min} = 125 + 150 + \sqrt{31,5^2 + 6,6^2} = 614 \text{ мкм} = 0,614 \text{ мм.}$$

Минимальный припуск при нарезании резьбы:

$$2Z_{\min} = 32 + 50 + \sqrt{7,87^2 + 2,59^2} = 180 \text{ мкм} = 0,180 \text{ мм.}$$

Максимальный припуск находим по формуле 5:

$$2Z_{max} = 2Z_{min} + TD_{i-1} - TD_i, \text{ мм.} \quad (5)$$

Где:

TD_{i-1} – допуски размеров на предшествующем переходе;

TD_i – допуски размеров на выполняемом переходе.

Находим максимальные припуски по формуле 5:

Максимальный припуск при сверлении:

$$2Z_{max} = 0,614 + 1 - 0,15 = 1,464 \text{ мм.}$$

Максимальный припуск при нарезании резьбы:

$$2Z_{max} = 0,18 + 0,15 - 0,058 = 0,272 \text{ мм.}$$

Средний припуск находим по формуле 6:

$$Z_{cp} = \frac{Z_{max} + Z_{min}}{2}, \text{ мм.} \quad (6)$$

Находим средний припуск по формуле 6:

Средний припуск при сверлении:

$$Z_{cp} = \frac{1,464 + 0,614}{2} = 1,039 \text{ мм.}$$

Средний припуск при нарезании резьбы:

$$Z_{cp} = \frac{0,272 + 0,18}{2} = 0,226 \text{ мм.}$$

Размеры по переходам находим по формуле 7:

$$D_{(i-1)min} = D_{imin} - 2Z_{imin}, \text{ мм.} \quad (7)$$

Предельные размеры находим по формуле 8:

$$D_{(i-1)max} = D_{(i-1)min} - TD_i, \text{ мм.} \quad (8)$$

Находим размер по переходам по формуле 7:

$$D_{2max} = 8,015 \text{ мм.}$$

$$D_{1max} = D_{1max} - 2Z_{1min} = 8,015 - 0,18 = 7,835 \text{ мм.}$$

$$D_{0max} = D_{0max} - 2Z_{0min} = 7,835 - 0,614 = 7,221 \text{ мм.}$$

Находим предельный размер по формуле 8:

Для нарезания резьбы:

$$D_{2min} = D_{2max} - TD_2 = 8,015 - 0,058 = 7,957 \text{ мм.}$$

Для сверления:

$$D_{1min} = D_{1max} - TD_1 = 7,835 - 0,15 = 7,685 \text{ мм.}$$

Для проката:

$$D_{0min} = D_{0max} - TD_0 = 7,221 - 1 = 6,221 \text{ мм.}$$

Среднее значение размеров находим по формуле 9:

$$d_{cp} = \frac{d_{max} + d_{min}}{2}, \text{ мм.} \quad (9)$$

Находим среднее значение размеров по формуле 9:

Нарезание резьбы:

$$d_{cp} = \frac{8,015 + 7,957}{2} = 7,986 \text{ мм.}$$

Сверление:

$$d_{cp} = \frac{7,835 + 7,685}{2} = 7,76 \text{ мм.}$$

Прокат:

$$d_{cp} = \frac{7,221 + 6,221}{2} = 6,721 \text{ мм.}$$

Результаты заносятся в таблицу 4:

Таблица 4 – Припуски на обработку

Технологический маршрут обработки поверхности	Элементы припуска				Допуск Td	Предельные размеры мм.			Припуски мм.		
	R _z	h	Δ _Σ	ε		d _{max}	d _{min}	d _{cp}	2Z _{min}	2Z _{max}	2Z _{cp}
Прокат	12,5	150	31,5		1	7,221	6,221	6,721	-	-	-
Сверление	32	50	7,87	6,6	0,15	7,835	7,685	7,76	0,614	1,464	1,039
Нарезание резьбы	20	20	-	2,59	0,058	8,015	7,957	7,986	0,180	0,272	0,226

2.3.2 Расчет припусков и операционных размеров на литье

Расчет припусков для поверхностей 1,2,3 с M8 H8^{+0,015}.

Минимальный припуск находим по формуле 4:

$$2Z_{min} = R_z + h + \sqrt{\Delta_{\Sigma}^2 + \varepsilon^2}, \text{ мкм.} \quad (4)$$

Где:

R_z – высота микронеровностей профиля на предшествующем переходе;

h – глубина дефектного поверхностного слоя на предшествующем переходе;

Δ_{Σ} – суммарное отклонение расположения поверхностей;

ε – погрешность установки заготовки на выполняемом переходе.

Составляющие припуски в данной формуле принимаются согласно справочным данным [19].

Находим минимальные припуски по формуле 4:

Минимальный припуск при сверлении:

$$2Z_{min} = 200 + 200 + \sqrt{31,5^2 + 6,6^2} = 864 \text{ мкм} = 0,864 \text{ мм.}$$

Минимальный припуск при нарезании резьбы:

$$2Z_{min} = 32 + 50 + \sqrt{7,87^2 + 2,59^2} = 180 \text{ мкм} = 0,180 \text{ мм.}$$

Максимальный припуск находим по формуле 5:

$$2Z_{max} = 2Z_{min} + TD_{i-1} - TD_i, \text{ мм.} \quad (5)$$

Где:

TD_{i-1} – допуски размеров на предшествующем переходе;

TD_i – допуски размеров на выполняемом переходе.

Находятся максимальные припуски по формуле 5:

Максимальный припуск при сверлении:

$$2Z_{max} = 0,864 + 1 - 0,15 = 1,714 \text{ мм.}$$

Максимальный припуск при нарезании резьбы:

$$2Z_{max} = 0,18 + 0,15 - 0,058 = 0,272 \text{ мм.}$$

Средний припуск находим по формуле 6:

$$Z_{cp} = \frac{Z_{max} + Z_{min}}{2}, \text{ мм.} \quad (6)$$

Находим средний припуск по формуле 2.6:

Средний припуск при сверлении:

$$Z_{cp} = \frac{1,714 + 0,864}{2} = 1,289 \text{ мм.}$$

Средний припуск при нарезании резьбы:

$$Z_{cp} = \frac{0,272 + 0,18}{2} = 0,226 \text{ мм.}$$

Размеры по переходам находим по формуле 7:

$$D_{(i-1)min} = D_{imin} - 2Z_{imin}, \text{ мм.} \quad (7)$$

Предельные размеры находим по формуле 8:

$$D_{(i-1)max} = D_{(i-1)min} - TD_i, \text{ мм.} \quad (8)$$

Находим размер по переходам по формуле 7:

$$D_{2max} = 8,015 \text{ мм.}$$

$$D_{1min} = D_{2max} - 2Z_{2min} = 8,015 - 0,18 = 7,835 \text{ мм.}$$

$$D_{0min} = D_{1max} - 2Z_{1min} = 7,835 - 0,864 = 6,971 \text{ мм.}$$

Предельный размер находим по формуле 8:

Для нарезания резьбы:

$$D_{2max} = D_{2max} - TD_2 = 8,015 - 0,058 = 7,957 \text{ мм.}$$

Для сверления:

$$D_{1max} = D_{1max} - TD_1 = 7,835 - 0,15 = 7,685 \text{ мм.}$$

Для отливки:

$$D_{0max} = D_{0max} - TD_0 = 6,971 - 1 = 5,971 \text{ мм.}$$

Среднее значение размеров находим по формуле 9:

$$d_{cp} = \frac{d_{max} + d_{min}}{2}, \text{ мм.} \quad (9)$$

Находим среднее значение размеров по формуле 9:

Нарезание резьбы:

$$d_{cp} = \frac{8,015 + 7,957}{2} = 7,986 \text{ мм.}$$

Сверление:

$$d_{cp} = \frac{7,835 + 7,685}{2} = 7,76 \text{ мм.}$$

Отливка:

$$d_{cp} = \frac{6,971 + 5,971}{2} = 6,471 \text{ мм.}$$

Результаты заносим в таблицу 5:

Таблица 5 – Припуски на обработку

Технологический маршрут обработки поверхности	Элементы припуска				Допуск Td	Предельные размеры мм.			Припуски мм		
	R _z	h	Δ_{Σ}	ε		d _{max}	d _{min}	d _{cp}	2Z _{min}	2Z _{max}	2Z _{cp}
Отливка	400		31,5		1	6,971	5,971	6,471	-	-	-
Сверление	32	50	7,87	6,6	0,15	7,835	7,685	7,76	0,864	1,714	1,289
Нарезание резьбы	20	20	-	2,59	0,058	8,015	7,957	7,986	0,180	0,272	0,226

2.4 Выбор методов обработки поверхностей

Выбор метода обработки поверхности исходит из назначения припусков на каждый переход, а также типа производства и экономического обоснования. Выбор метода более подробно показан в таблице 6, на основе литературы [8],[9],[10].

Таблица 6 – Метод обработки поверхностей

№	Вид	IT	Ra	Маршрут
1	2	3	4	5
1	Цилиндрическая внутренняя	8	0,8	Сверление Нарезание резьбы
2	Цилиндрическая внутренняя	8	0,8	Сверление Нарезание резьбы
3	Цилиндрическая внутренняя	8	0,8	Сверление Нарезание резьбы
4	Торцевая	12	2,5	Резка
5	Торцевая	12	2,5	Резка
6	Торцевая	12	2,5	Резка
7	Плоская	12	2,5	Резка
8	Плоская	12	2,5	Резка

Продолжение таблицы 6

1	2	3	4	5
9	Плоская	12	2,5	Резка
10	Плоская	12	2,5	Резка
11	Плоская	12	2,5	Резка
12	Коническая наружная	12	2,5	Резка
13	Коническая наружная	12	2,5	Резка
14	Коническое наружное	12	2,5	Резка
15	Коническое наружное	12	2,5	Резка

2.5 Технологический процесс

Маршрут разрабатывается с учетом типового маршрута и требований к точности поверхностей детали. Данный пункт выполняем, согласно методикам [8],[9],[10],[11][12],[13],[14],[15]. Маршрут изготовления детали представлен в таблице 7:

Таблица 7 – Маршрут изготовления детали

№ Операции	Технологическое оборудование	Содержание	IT	Ra
1	2	3	4	5
000 Прокат	Прокатный станок			
005 Лазерная	Лазерная резка металла Mitsubishi ML3015SR-F20	Резать 4,5,6,7,8,9,10,1,12,13,14,15	12	2,5
010 Сверлильная	Сверлильные станки	Сверлить поверхности 1,2,3	10	1,25
015 Сверлильная	Сверлильные станки	Нарезать резьбу на поверхностях 1,2,3	8	0,8

Продолжение таблицы 7

1	2	3	4	5
020 Моечная	Моечная машина			
025 Контрольная				

В результате полученного технологического маршрута подбираем оснащение технологического процесса, назначаем технические требования на каждую операцию, при этом уделяем особое внимание базированию заготовки на переходах.

2.6 Выбор средств технологического оснащения

Технологическое оборудование является одним из самых важных факторов изготовления детали. Для того чтобы подобрать модель и тип конкретных средств оснащения используем соответствующие справочные данные. Выбор технологического оборудования осуществляем согласно рекомендациям [1],[8],[9],[12],[13],[14],[15],[18],[19]. Выбор приспособлений согласно рекомендациям [1],[11],[21]. Выбор режущих инструментов по рекомендации [1],[11]. Выбор контрольных приспособлений согласно рекомендации [1],[11]. Все выбранные средства предоставлены в таблице 8:

Таблица 8 – Выбор оборудования

№ Операции	Технологическое оборудование	Приспособление	РИ	Контрольные приспособления
1	2	3	4	5
000 Заготовка				
005 Лазерная	Лазерная резка металла Mitsubishi ML3015SR-F20	Приспособление Станочное Специальное		ШЦ-II-250-0,05 ГОСТ 166-80 МК-75-2 МК100-2 ГОСТ 6507-78

Продолжение таблицы 8

1	2	3	4	5
010 Сверлильная	Сверлильный многопозиционный станок	Приспособление Станочное Специальное	Сверла Ø7-3 ГОСТ 10903-77 P6M5	ШЦ-II-250-0,05 ГОСТ 166-80 МК-75-2 МК100-2 ГОСТ 6507-78 Калибр-пробка Ø7-3 8133-0915 Н8 ГОСТ1481-69
015 Сверлильная	Сверлильный многопозиционный станок	Приспособление Станочное Специальное	Метчики М8 х 1-3 ГОСТ 3266-81 P6M5	Пробка резьбовая М8 х 1-3 8221-3036 ГОСТ 1775-72
015 Моечная	Моечная машина			

2.7 Расчет режимов резания

Одним из ключевых показателей технологического процесса являются режимы резания. В их основе учитываются условия эксплуатации инструментов, вид обработки поверхностей, а также трудоемкость изготовления детали. Определение режима резания и нормирование операций производится на основе справочных данных [16],[17],[18],[20],[22].

Рассчитываем режимы резания для операции лазерная 005 – резка листа толщиной 16 мм.

В результате анализа и основываясь на справочные данные [17], получаем что:

Скорость кислородной резки для листа 16 мм будет составлять 700 мм/мин. или 42 м/мин.

Эффективная мощность резки составит 2 кВт.

Расчет режимы резания для операций 010 – сверление отверстия диаметром Ø7.

Расчет скорости резания находим по формуле 10:

$$V = \frac{C_V \cdot D^q}{T^m \cdot S^y} K_V = \frac{9,8 \cdot 7^{0,4}}{25^{0,2} \cdot 0,25^{0,5}} \cdot 1 = 22 \text{ м/мин.} \quad (10)$$

Где:

C_V, q, y, m, x – зависят от материала заготовки и инструмента;

S – подача, мм/об;

T – инструментальная стойкость, мин.

Они имеют данные значения:

$$C_V = 9,8;$$

$$q = 0,4;$$

$$y = 0,5;$$

$$m = 0,2;$$

$$x = 0,2;$$

$$S = 0,25 \text{ мм/об};$$

$$T = 25 \text{ мин.}$$

Поправочный коэффициент находим по формуле 11:

$$K_V = K_{MV} \cdot K_{IV} \cdot K_{LV} = 1 \cdot 1 \cdot 1 = 1 \quad (11)$$

Где:

K_{MV} – коэффициент на обрабатываемый материал, $K_{MV} = 1$;

K_{IV} – коэффициент на инструментальный материал, $K_{IV} = 1$;

K_{LV} – коэффициент, учитывающий глубину сверления, $K_{LV} = 1$.

Крутящий момент определяем по формуле 12:

$$M_{кр} = 10 \cdot C_m \cdot D^q \cdot S^y \cdot K_p, \text{ Н} \cdot \text{ м.} \quad (12)$$

Где:

C_m, q, y, K_p – показатели, учитывающие реальные условия обработки, равны значениям:

$$C_m = 0,0345;$$

$$q = 2;$$

$$y = 0,8;$$

$$K_p = K_{mv} = 1.$$

Находим крутящий момент по формуле 12:

$$M_{кр} = 10 \cdot 0,0345 \cdot 7^2 \cdot 0,25^{0,8} \cdot 1 = 5,57 \text{ Н} \cdot \text{ м}$$

Расчет частоты вращения находим по формуле 13:

$$n = \frac{1000 \cdot V}{\pi \cdot D} = \frac{1000 \cdot 22}{3,14 \cdot 7} = 1000 \text{ об/мин.} \quad (13)$$

Эффективная мощность резания определяем по формуле 14:

$$N_{\text{Э}} = \frac{M_{кр} \cdot n}{9750} = \frac{5,57 \cdot 1000}{9750} = 0,57 \text{ кВт.} \quad (14)$$

Расчет режимов резания для операций 015 – нарезание резьбы М8.

Расчет скорости резания находим по формуле 10:

$$V = \frac{C_V \cdot D^q}{T^m \cdot S^y} K_V = \frac{64,8 \cdot 8^{1,2}}{90^{0,9} \cdot 1^{0,5}} \cdot 1 = 13 \frac{\text{м}}{\text{мин}} \quad (10)$$

Где:

C_V, q, y, m, x – зависят от материала заготовки и инструмента;

S – подача, мм/об;

T – инструментальная стойкость, мин.

Имеют следующие значения:

$$C_V = 64,8;$$

$$q = 1,2;$$

$$y = 0,5;$$

$$m = 0,9;$$

$$S = 1 \text{ мм/об};$$

$$T = 90 \text{ мин.}$$

Расчет поправочного коэффициента по формуле 11:

$$K_V = K_{MV} \cdot K_{IV} \cdot K_{IV} = 1 \cdot 1 \cdot 1 = 1 \quad (11)$$

Где:

K_{MV} – коэффициент на обрабатываемый материал, $K_{MV} = 1$;

K_{IV} – коэффициент на инструментальный материал, $K_{IV} = 1$;

K_{CV} – коэффициент, учитывающий способ нарезания резьбы, $K_{CV} = 1$.

Крутящий момент определяем по формуле 12:

$$M_{кр} = 10 \cdot C_m \cdot D^q \cdot S^y \cdot K_p, \text{ Н} \cdot \text{м.} \quad (12)$$

Где:

C_m, q, y, K_p – показатели, учитывающие реальные условия обработки

P – шаг резьбы, мм.

Они равны:

$$C_p = 0,027;$$

$$q = 1,4;$$

$$y = 1,5;$$

$$K_p = K_{mv} = 1.$$

Находим крутящий момент по формуле 12:

$$M_{кр} = 10 \cdot 0,027 \cdot 8^{1,4} \cdot 1^{1,5} \cdot 1 = 4,96 \text{ Н} \cdot \text{м}.$$

Частоту вращения находим по формуле 13:

$$n = \frac{1000 \cdot V}{\pi \cdot D} = \frac{1000 \cdot 13}{3,14 \cdot 8} = 517 \frac{\text{об}}{\text{мин}} \quad (13)$$

Эффективную мощность резания определяем по формуле 14:

$$N_{\text{Э}} = \frac{M_{кр} \cdot n}{9750} = \frac{4,96 \cdot 517}{9750} = 0,26 \text{ кВт}. \quad (14)$$

Основное время T_O , мин:

Для операции 005 – лазерная находим по формуле 15:

$$T_O = \frac{1000}{V} = \frac{1000}{700} = 1,4 \text{ мин}. \quad (15)$$

Для операций 010 и 015 – сверлильная находим по формуле 16:

$$T_O = \frac{L \cdot i}{n \cdot S}, \text{ мин}. \quad (16)$$

Где:

L – длина обработки в направлении подачи, мм;

i – число переходов;

n – частота вращения, об/мин;

S – подача за один оборот, мм/об.

Для сверления:

$$T_o = \frac{24,5 \cdot 1}{1000 \cdot 0,25} = 0,098 \text{ мин}$$

Для нарезания резьбы:

$$T_o = \frac{29 \cdot 1}{517 \cdot 1} = 0,056 \text{ мин.}$$

Результаты всех расчетов представлены в таблице 9:

Таблица 9 – Режимы резания

№ Операции	№ Перехода	S, мм/об.	N, кВт	V, м/мин	n, об/мин.	T _o , мин.
1	2	3	4	5	6	7
005	1	-	2	42	-	1,4
010	1	0,25	0,57	22	1000	0,098
015	1	1	0,26	13	517	0,056

2.8 Расчет режимов резания на фрезерных станках

Рассчитываем режим резания и нормирование операции для фрезерования заготовки, полученной методом литья в кокиль по методикам [20].

Обрабатываются поверхности 4,5,6,8,9,10,11,14,15,16,17,18, которые показаны на рисунке 4.

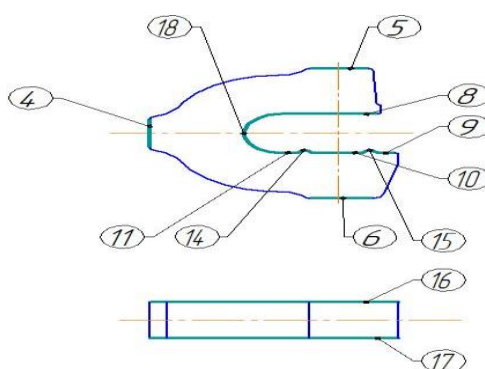


Рисунок 4 – Поверхности обработки фрезерованием

Длину рабочего хода находим по формуле 17:

$$L_{p.x.} = L_p + L_{п} + L_{д}, \text{ мм.} \quad (17)$$

Где:

L_p – длина резания;

L_n – перебеги и врезание инструмента;

L_d – дополнительная величина хода.

Глубину резания при фрезеровании находим по формуле 18:

$$t = 0,1 \cdot D, \text{ мм.} \quad (18)$$

Где:

D – диаметр фрезы, мм.

Определяем рекомендуемые подачи по формуле 19:

$$S_o = S_z \cdot z, \text{ мм/об.} \quad (19)$$

Где:

S_z – подача на зуб, мм/зуб;

z – число зубьев.

Скорость резания при фрезеровании определяем по формуле 20:

$$V = V_{\text{таб}} \cdot K_1 \cdot K_2 \cdot K_3, \text{ м/мин.} \quad (20)$$

Где:

$V_{\text{таб}}$ – скорость резания по таблице, м/мин;

K_1 – коэффициент, зависящий от обрабатываемой стали;

K_2 – коэффициент, зависящий от инструментального материала;

K_3 – коэффициент, зависящий от стойкости.

Частоту вращения находим по формуле 21:

$$n = \frac{1000 \cdot V}{\pi \cdot D}, \text{ об/мин.} \quad (21)$$

Где:

V – скорость резания, м/мин;

D – диаметр фрезы, мм.

Минутную подачу находим по формуле 22:

$$S_m = S_0 \cdot n, \text{ мм/мин.} \quad (22)$$

Где:

S_0 – рекомендуемая подача, мм/об.;

n – частота вращения, об/мин.

Основное время рассчитываем по формуле 23:

$$T_0 = \frac{L_{p.x}}{S_m}, \text{ мин.} \quad (23)$$

Где:

$L_{p.x}$ – длина рабочего хода, мм;

S_m – минутная подача, мм/об.

Полученные значения подставляются в таблицу 10:

Таблица 10 – Режимы резания

Операция	№ Перехода	S , мм/об	Длина рабочего хода, мм	V , м/мин.	n , об/мин.	T_0 , мин.
1	2	3	4	5	6	7
Фрезерование	1	1,4	125	280	1414	0,522
	1	1,4	125	280	1414	
	1	0,5	42	280	3713	
	1	0,5	42	280	3713	
	1	0,5	42	280	3713	
	1	0,5	43	174,37	3964	
	1	0,5	21	174,37	3964	

Продолжение таблицы 10

	1	0,5	28	162,75	3699	
	1	0,3	9	162,75	3699	
	1	0,3	10	162,75	3699	
	1	0,3	10	162,75	3699	
	1	0,5	35	162,75	3699	

Результаты расчета режима резания для технологических операций и их нормирование заносятся в соответствующую технологическую документацию.

3 Проектирование специальных станков

В данном разделе проводится анализ и сравнение оборудования, с помощью которого будут проектироваться специальные сверлильные станки для обработки отверстий. Более подробно анализ представлен на листах графической части работы.

3.1 Выбор и анализ устройств

В результате анализа исходных данных в разделе 1. «Исходные данные» и полученных результатов и расчетов в разделе 2. «Технологическая часть», подобрано специальное оборудование, которое удовлетворяет условиям, а также имеет небольшую стоимость на рынке.

В результате анализа и исследования было подобрано специальное оборудование, которое будет удовлетворять условиям режима резания для операции 010 и 015 Сверлильная.

Для сверления отверстия:

Шпиндель воздушного охлаждения GDF65-24Z-0.8

Стоимость на основе источника [23] равна 10060 рублей.

Технические характеристики:

1. Номинальная мощность 0,8 кВт;
2. Напряжение питания 220 В;
3. Частота вращения шпинделя 24000 мин⁻¹;
4. Охлаждение воздушное;
5. Частота 400 Гц.

Для нарезания резьбы в отверстии:

Шпиндель с воздушным охлаждением 1.5kw Air Cooled Spindle

Стоимость на основ источника [24] равна 11 110,41 рублей.

Технические характеристики:

1. Номинальная мощность 1,5 кВт;
2. Напряжение питания 220 В;
3. Частота вращения шпинделя 24000 мин⁻¹;

4. Охлаждение воздушное;

5. Частота 400 Гц.

3.2 Выбор направляющих

В данном пункте проводится анализ и сравнения преимуществ и недостатков линейных направляющих, при которых будет подобрано наиболее экономичное, надёжное и долговечное приспособление на основе источников [25],[26].

Роликовые направляющие:

Преимущества:

1. Долговечность;
2. Надёжность;
3. Высокая нагрузочная способность;
4. Неограниченность в скорости.

Недостатки:

1. Чувствительность к загрязнению;
2. Затраты времени на регулировку;
3. Высокая точность места для установки приспособления;
4. Высокая точность монтажа;
5. Перекосы и натяги;
6. Стоимость.

Рельсовые направляющие:

Преимущества:

1. Устойчивость от резких изменений нагрузки;
2. Высокая точность;
3. Лёгкость и плавность движения;
4. Надёжность;
5. Долговечность;
6. Не нужно сверхточное позиционирование.

Недостатки:

1. Малая нагрузочная способность;
2. Чувствительность к загрязнению;
3. Ограниченность скорости;
4. Стоимость;
5. Низкая демпфирующая способность.

В результате анализа и сравнения линейных направляющих получаем, что рельсовые направляющие наиболее предпочтительны, так как обладают высокой точностью, легкостью и плавностью в движении и не нуждаются в точных позиционированиях.

3.3 Выбор механизмов прямолинейного перемещения шпинделя

В данном пункте проводится выбор механизмов прямолинейного перемещения на основе анализа и сравнения особенностей. Чтобы выбрать наиболее эффективный механизм используются источники [27],[28].

Основная особенность ходового винта – это вращательное движение, которое преобразовывается в прямолинейно-поступательное. Характерная особенность - повышенная точность перемещения, но имеется погрешность шага резьбы при движении.

Основные особенности в червячном механизме - гашение ударов, большое усилие передачи, осуществление малых передаточных отношений, но изготовление механизма дорогостоящие и трудоемкое.

В реечном механизме основные особенности - надежность, простота, малые трения и высокий КПД, но механизм чувствителен к ударам и отсутствует самоторможение.

В результате проделанного сравнения механизмов прямолинейного перемещения, получается, что ходовой винт наиболее эффективнее по сравнению с другими механизмами, так как обладает высокой точностью, плавностью перемещения и самоторможением.

4 Безопасность и экологичность технологического объекта

В этом разделе разрабатываются мероприятия по обеспечению экологичности технологического объекта и его безопасности, с использованием методики [29].

4.1 Конструктивно – технологическая характеристика рассматриваемых объектов

Технологический процесс изготовления струбцины Сталь 20Л имеет следующую последовательность:

1. Стальной лист заготовки, толщиной 16 мм, изготавливается методом проката, для перехода на следующую операцию;
2. Заготовку устанавливают в станок для лазерной резки металла «Mitsubishi ML3015SR-F20», на специальный станочный стол, после чего проводится кислородная резка стального листа, толщиной 16 мм;
3. Полученная форма струбцины поочередно устанавливается в спроектированные сверлильные станки, для обработки отверстий;
 - 3.1. Для сверления отверстия:
 - 3.1.1. Заготовка устанавливается на стол, с Т-образными пазами ГОСТ 1574-91, и крепится прижимными планками ГОСТ 12237-67;
 - 3.1.2. Три шпинделя воздушного охлаждения GDF65-24Z-0.8, со сверлами ГОСТ 10903-77 Р6М5, одновременно просверливают три отверстия. После этого заготовка снимается и переходит на следующий станок для нарезания резьбы;
 - 3.2. Нарезание резьбы:
 - 3.2.1. Заготовка устанавливается на стол, с Т-образными пазами ГОСТ 1574-91 и крепится прижимными планками ГОСТ 12237-67;
 - 3.2.2. Три шпинделя воздушного охлаждения, 1.5kw Air Cooled Spindle, с метчиками ГОСТ 3266-81 Р6М5, одновременно нарезают резьбу в трех отверстиях, после заготовка снимается и переходит на следующую операцию;

4. По окончании обработки отверстий, деталь промывают раствором, для удаления технологических загрязнений и переходят на завершающую операцию;
5. В завершающую операцию входит, контроль качества и внешнего вида детали.

Характеристики рассматриваемого объекта представлены в таблице 11.

Таблица 11 – Технологический паспорт

Технологический процесс	Технологическая операция. Вид выполняемых работ	Наименование должности работника, выполняющего технологический процесс, операцию	Оборудование, техническое устройство, приспособление	Материалы, вещества
1	2	3	4	5
ТП изготовления струбины	Операция 000 Заготовительная	Оператор станков с числовым управлением	Машина для проката	Сталь 20Л
Кислородная резка стального листа толщиной 16 мм.	Операция 005 Резка	Оператор станков с числовым управлением	Лазерная резка металла Mitsubishi ML3015SR-F20, автоматические сменные столы	Сталь 20Л, антифриз

Продолжение таблицы 11

1	2	3	4	5
Сверления отверстий в трех направлениях	Операция 010 Сверление	Станочник	Шпиндель GDF65-24Z-0.8, Сверло ГОСТ 10903-77 P6M5. Прижимными планками ГОСТ 12937-67 Сталь 45, стол с Т-образными пазами ГОСТ 1574-91 Сталь 18Н8	Сталь 20Л, смазочно-охлаждающая жидкость Blasocut
Нарезания резьбы в трех направлениях	Операция 015 Сверление	Станочник	Шпиндель 1.5kw Air Cooled Spindle, Метчик ГОСТ 3266-81 P6M5. Прижимными планками ГОСТ 12937-67 Сталь 45, стол с Т-образными пазами ГОСТ 1574-91 Сталь 18Н8	
ТП изготовления струбцины	Операция 020 Моечная	Оператор станков с числовым управлением	Установка для мойки	Сталь 20Л
ТП изготовления струбцины	Операция 025 Контрольная	Контролер	Специальное контрольное приспособление	Сталь 20Л

4.2 Идентификация профессиональных рисков

Таблица 12 содержит результаты идентификации профессиональных рисков.

Таблица 12 – Идентификация профессиональных рисков

Производственно-технологическая и/или эксплуатационно-технологическая операция, вид выполняемых работ	Опасный и /или вредный производственный фактор	Источник опасного и / или вредного производственного фактора
1	2	3
Операция 000 Заготовительная	Высокая температура	Обрабатываемая заготовка
Операция 005 Резка	Повышенный уровень шума, повышенный уровень вибрации, высокая температура, электрический ток, излучение лазера	Обрабатываемая заготовка, станочное приспособление, станочное оборудование, смазочно-охлаждающая жидкость, режущий инструмент
Операция 010 Сверлильная	Повышенный уровень шума, повышенный уровень вибрации, движущиеся механизмы; монотонность, высокая температура, отлетающая стружка, пары СОЖ, электрический ток	Обрабатываемая заготовка, станочное приспособление, станочное оборудование, режущий инструмент, смазочно-охлаждающая жидкость
Операция 015 Сверлильная	Канцерогенные (вредные) вещества	Жидкость для промывки
Операция 020 Моечная	Перенапряжение анализаторов	Параметры приборов контроля (шкалы, индикаторы)

4.3 Методы снижения профессиональных рисков

В таблице 13 представлены методы снижения профессиональных рисков.

Таблица 13 – Организационно – технические методы и технические средства устранения негативного воздействия опасных и вредных производственных факторов.

Опасный и / или вредный производственный фактор	Организационно-технические методы и технические средства защиты, частичного снижения, полного устранения опасного и / или вредного производственного фактора	Средства индивидуальной защиты работника
1	2	3
Повышенный уровень шума	Использование звукоизолирующие кожухи толщиной 1,5 мм, которые расположены на рабочих местах обслуживающего персонала, проведение инструктажа на рабочем месте	Спецодежда, Наушники, беруши.
Повышенный уровень вибрации	поставить оборудование на виброизолирующие опоры, применить ограждения, за пределами рабочей зоны, установка виброгасителей на вибрирующее	Резиновые виброизолирующие коврики также обувь, рукавицы, перчатки с виброзащитными элементами

Продолжение таблицы 13

1	2	3
	оборудование, проведение инструктажа	
Движущиеся механизмы	Применение защитных экранов или ограждений, чтобы при работе оборудования нельзя было перенести из защитного положения, применение предохранительные и блокирующие устройства, проведение инструктажа	Спецодежда
Монотонность	Соблюдение динамики регламентов перерывов	
Высокая температура	Применение СОЖ, применение защитных экранов, ограждений, проведение инструктажа	Спецодежда, перчатки с покрытием полимера
Отлетающая стружка	Применение защитных экранов, ограждений, применение стружкосборник для защиты рабочего и уборки стружки со станка, проведение инструктажа	Спецодежда, маски очки
Пары СОЖ	Использование синтетический СОЖ, использование вытяжки, проведение инструктажа	Спецодежда
Канцерогенные (вредные) вещества	Использованием по минимуму вредных веществ точнее только в крайних случаях	Спецодежда защита органов дыхания

Продолжение таблицы 13

1	2	3
Электрический ток	Заземление оборудования, использование предохранителей, изоляция токовыводящих частей, проведение инструктажа	Спецодежда
Излучение лазера	Проведение инструктажа, применение защитных экранов, ограждений, дистанционное управление из соседних помещений, с телевизионной системой	Спецодежда противолазерные очки с оранжевыми стеклами
Перенапряжение анализаторов	Соблюдение регламентов перерывов	

4.4 Обеспечение пожарной безопасности технического объекта

В таблицах 14 – 16 представлен комплекс мер, по обеспечению пожарной безопасности.

Таблица 4.4 – Идентификация классов и опасных факторов пожара

Участок, подразделение	Оборудование	Класс пожара	Опасные факторы пожара	Сопутствующие проявления факторов пожара
1	2	3	4	5
Участок механической обработки	Машина для проката, Лазерная резка металла Mitsubishi	Категории пожара класса В	Пламя и искры, потеря видимости в следствии	Осколки разрушенного оборудования, воздействие огнетушащих

Продолжение таблицы 14

1	2	3	4	5
	ML3015SR-F20, Шпиндель воздушного охлаждения GDF65-24Z-0.8, Шпиндель с воздушным охлаждением 1.5kw Air Cooled Spindle, Установка для мойки, Специальное контрольное приспособление		задымления, пониженная концентрация кислорода, вредные продукты горения	веществ, вынос высокого напряжения на токопроводящие части технологических оборудований

Таблица 15 – Технические средства обеспечения пожарной безопасности

Первичные средства пожаротушения	Мобильные средства пожаротушения	Стационарные установки и системы пожаротушения	Средства пожарной автоматики	Пожарное оборудование	Средства индивидуальной защиты и спасения людей при пожаре	Пожарный инструмент (механизированный и немеханизированный)	Пожарные сигнализация, связь и оповещение.
1	2	3	4	5	6	7	8
Огнетушители, ящики с песком, резервуар с водой	Пожарные автомобильные средства	Порошковая система пожаротушения	Пожарный извещатель	Пожарные рукава	Противогазы	Лопаты, топоры, ломы	Дымовые датчики

Таблица 16 – Организационные мероприятия по обеспечению пожарной безопасности

Наименование технологического процесса, используемого оборудования в составе технического объекта	Наименование видов реализуемых организационных (организационно-технических) мероприятий	Предъявляемые нормативные требования по обеспечению пожарной безопасности, реализуемые эффекты
1	2	3
ТП изготовление струбцины	Соблюдение правил безопасности, оснащение огнетушителями	Наличие пожарных извещателей, автоматическая система пожаротушения, проведение инструктажа по пожарной безопасности обеспечения экологической безопасности технического объекта
Кислородная резка стального листа толщиной 16 мм.	Соблюдение правил безопасности, применение антифриза с пропиленгликолем или дистиллированная вода	
Сверление отверстий и нарезания резьбы в трех направлениях.	Соблюдение правил безопасности, применение синтетической смазочно-охлаждающей жидкости	

4.5 Обеспечение экологической безопасности технического объекта

В данном разделе проводится идентификация вредных и опасных факторов, во время действия реализованного технологического процесса изготовления детали.

Результаты анализа и решения по идентификации негативных экологических факторов технического объекта и разработки организационно-технические мероприятия по снижению негативного антропогенного воздействия заданного технического объекта на окружающую среду представлены в таблицах 17,18.

Таблица 17 – Идентификация негативных экологических факторов технического объекта

Наименование технического объекта, производственно- технологического процесса	Структурные составляющие технического объекта, производственно- технологического процесса (производственного здания или сооружения по функциональному назначению, технологических операций, технического оборудования), энергетической установки, транспортного средства и т.п.	Негативное экологическое воздействие технического объекта на атмосферу (выбросы в воздушную окружающую среду)	Негативное экологическое воздействие технического объекта на гидросферу (образующие сточные воды, забор воды из источников водоснабжения)	Негативное экологическое воздействие технического объекта на литосферу (почву, растительный покров, недра, образование отходов, выемка плодородного слоя почвы, отчуждение земель, нарушение и загрязнение растительного покрова и т.д.)
1	2	3	4	5
ТП процесс изготовления струбцины	Машина для проката	Выброс вредный веществ соединений хрома	Смазочно- охлаждающая жидкость, нефтепродукты	Образование вредных веществ приводящие к загрязнению растительного покрова
Кислородная резка стального листа	Лазерная резка металла Mitsubishi	Выброс вредных	Смазочно- охлаждающая	Образование вредных

Продолжение таблицы 17

1	2	3	4	5
толщиной 16 мм.	ML3015SR-F20	веществ (аэрозолей, газов, паров)	жидкость, нефтепродукты, лазерного излучения	веществ приводящие к загрязнению растительного
Сверления отверстий и нарезания резьбы в трех направлениях	Шпиндель воздушного охлаждения GDF65-24Z-0.8, Шпиндель воздушного охлаждения 1.5kw Air Cooled Spindle	Пыль металлическая	Смазочно- охлаждающая жидкость, нефтепродукты	покрова, почвы и воздуха Стружка, металлом, смазочно- охлаждающая жидкость, нефтепродукты, приводящие к загрязнению почвы, растительного покрова

Таблица 18 – Разработаны организационно-технические мероприятия по снижению негативного антропогенного воздействия заданного технического объекта на окружающую среду

Наименование технического объекта	1	2
Лазерная резка, сверление		
Мероприятия по снижению негативного антропогенного воздействия на атмосферу		Оснащение механической системой вентиляции с фильтрующими элементами.
Мероприятия по снижению негативного антропогенного воздействия на гидросферу		Применения биологических фильтров и флотационных установок. Разработка физико-механический методом очистки воды: сбор жидкости для последующего удаления загрязнения с помощью химических реагентов.

Продолжение таблицы 18

1	2
<p>Мероприятия по снижению негативного антропогенного воздействия на литосферу</p>	<p>Разработка регламента процедур по утилизации отходов:</p> <p>Хранение СОЖ в сухом вентилируемом складе</p> <p>Хранение стружки в сухом складе с твердым покрытием (грунт, щебень).</p> <p>Установка центробежный сепаратор, который способный удалять из СОЖ металлическую стружку, масла, а также мелких твердых частиц.</p> <p>Утилизация (переработка) стружки, СОЖ на основе заключение договора со специализированной компании.</p>

На основе разработанных мероприятий, по снижению негативного влияния на окружающую среду, были получены следующие положительные эффекты:

1. Фильтрация воздуха, позволяющая извлекать газы, пыль и другие вредные вещества из воздуха и защищать как саму вентиляционную систему, так и вентилируемое помещение.
2. Применение биологических фильтров, флотационных установок и химических реагентов, позволяет качественную очистку жидкости после использования в производстве, а также положительно воздействовать на гидросферу.
3. Применение центробежного сепаратора, улучшает очистку от примесей и увеличивает срок службы СОЖ.
4. Заключение контракта, со специализированной компанией по утилизации, позволит качественную и профессиональную переработку стружки и СОЖ, без негативного воздействия на почву.

4.6 Заключение

В результате проделанной работы, были разработаны мероприятия по устранению вредоносных факторов и их влияния на людей, такие как:

1. Проведена идентификация профессиональных рисков по осуществляемому технологическому процессу;
2. Подобраны средства индивидуальной защиты работников. Разработаны мероприятия организационно-технические по снижению профессиональных рисков на рабочем месте;
3. Разработаны методы и меры по обеспечению пожарной безопасности, подобраны технические средства по обеспечению пожарной безопасности;
4. Для обеспечения экологической безопасности были проведены мероприятия по снижению негативного влияния на окружающую среду.

5 Экономическая эффективность работы

В данном разделе проводится расчет технико-экономических показателей проектируемого процесса, а также проводится сравнительный анализ, с показателями базового и проектируемого варианта.

На текущий момент существует технологический процесс, обработки отверстий струбины состоящий из 6-и операций, но в ходе совершенствования возникла необходимость в создание нового технологического процесса, состоящего из 2-х операций.

Основные изменения технологического процесса, изготовления детали «струбины», коснулась операций 010 и 015, сверление.

Для данных операций разработаны специальные сверлильные станки, для обработки отверстий одновременно с трех сторон, имеющие следующие особенности:

Для сверления отверстия:

- Шпиндель воздушного охлаждения GDF65-24Z-0.8;
- Прижимные планки ГОСТ 12937-67 Сталь 45;
- Сверло $\varnothing 7$ ГОСТ 10903-77 P6M5;
- Стол с т-образными пазами ГОСТ 1574-91 Сталь 18Н8.

Для нарезания резьбы:

- Шпиндель с воздушным охлаждением 1.5kw Air Cooled Spindle;
- Прижимные планки ГОСТ 12937-67 Сталь 45;
- Метчик М8 ГОСТ 3266-81 P6M5;
- Стол с т-образными пазами ГОСТ 1574-91 Сталь 18Н8.

Более подробно их особенности представлены в конструкции, на листах графической части работы.

Для предоставления основных отличий двух тех. процессов, была построена диаграмма изменения машинного и штучного времени по всем операциям технологического процесса, которая показана на рисунке 5.

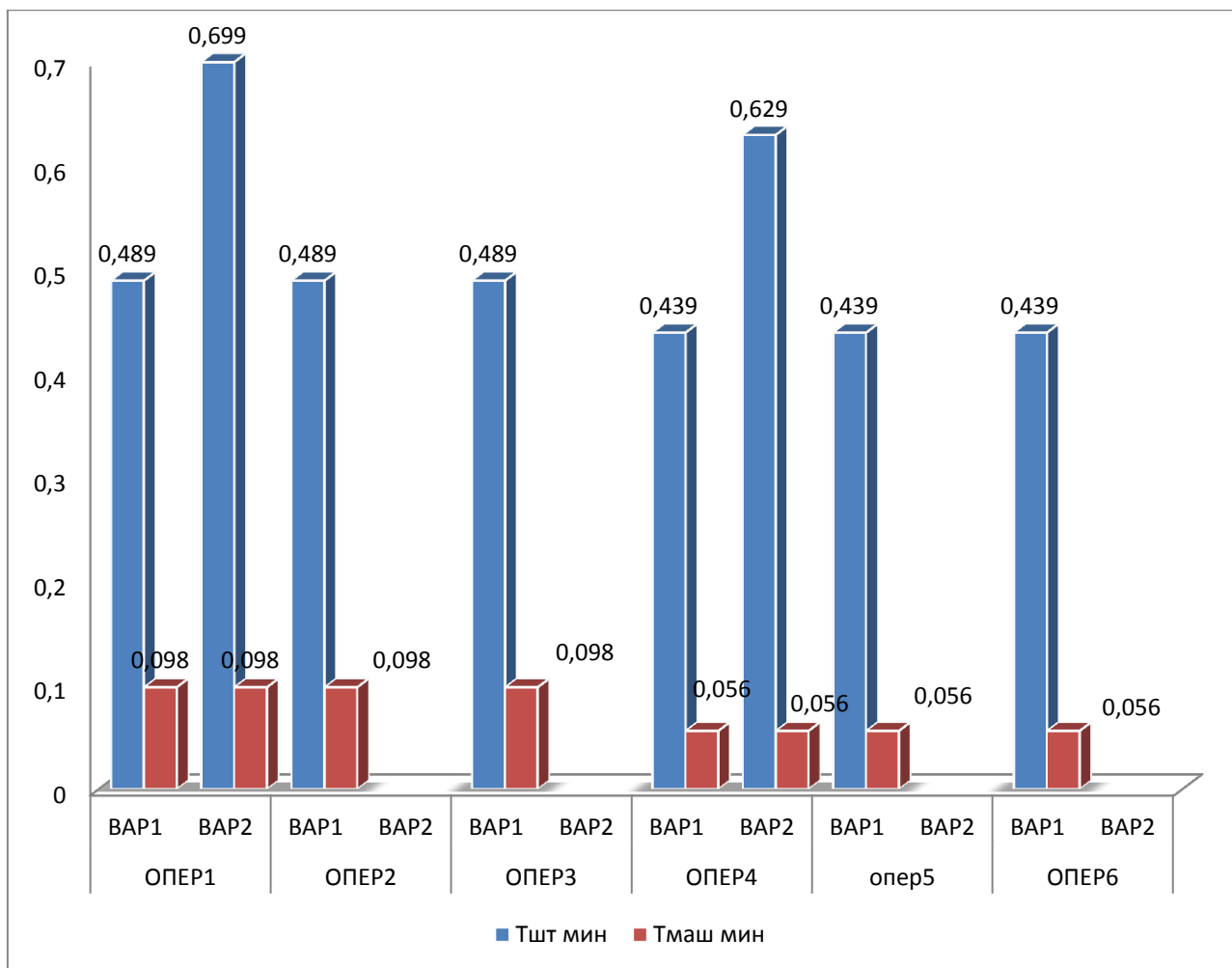


Рисунок 5 – Показатели машинного и вспомогательного времени по сравниваемым вариантам, мин.

Анализируя данные, указанные на рисунке 5 видно, что вариант 2 (проектируемый) предполагает более быстрое выполнение технологического процесса изготовления струбцины.

Используя значения Тмаш и Тшт, а также технические стоимостные характеристики оборудования, были проведены расчёты по методике [30],[31] по определению таких показателей как:

- материалы за вычетом отходов;
- основная заработная плата рабочих;
- начисления на заработную плату;
- расходы на содержание и эксплуатацию оборудования.

Итоговое значение по сравниваемым вариантам представлено на рисунке 6.

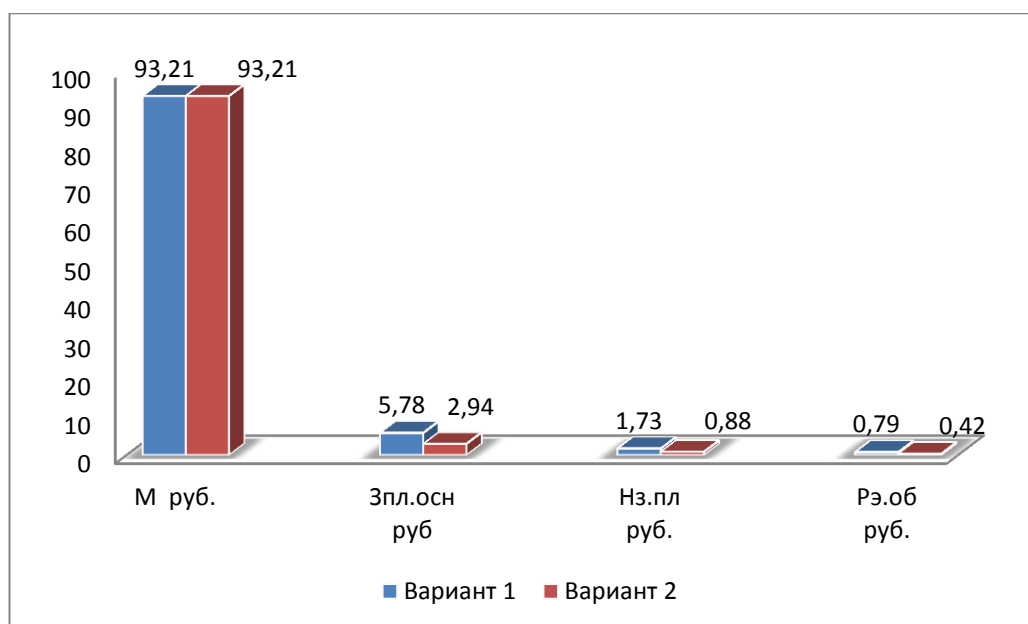


Рисунок 6 – Показатели, входящие в технологическую себестоимость по сравниваемым вариантам, руб.

Анализируя полученные данные, можно сделать вывод о том, что почти все параметры, за исключением статьи «материалы за вычетом отходов: М» имеет тенденцию к снижению. На основании этого можно выдвинуть предположение, об эффективности проектируемого варианта.

Так как проектный вариант не предполагает изменение используемого материала для заготовки и метода его получения, поэтому статья «материалы за вычетом отходов: М» в ходе проведённых расчётов не изменилось

Параметры, представленные на рисунке 6, являются составными элементами технологической себестоимости, на базе которой были определены цеховая себестоимость, заводская себестоимость и полная себестоимость выполнения операций путём суммирования таких значений по методики [31] как:

Для цеховой себестоимости:

- Итого технологическая себестоимость;
- Общие цеховые расходы.

Для заводской себестоимости:

- Итого цеховая себестоимость;
- Заводские накладные расходы.

Для полной себестоимости:

- Итого заводская себестоимость;
- Внепроизводственные расходы.

Значения описанных параметров по сравниваемым вариантам выполнения представлены на рисунке 7.

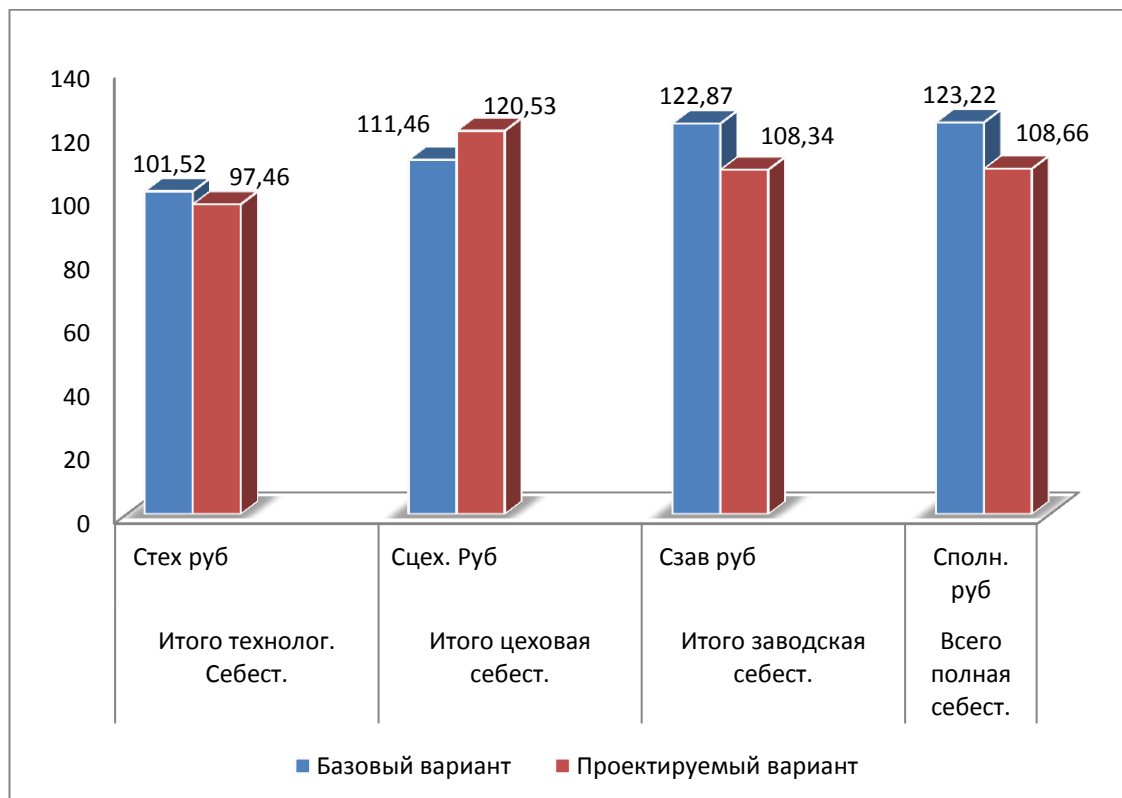


Рисунок 7 – Калькуляция себестоимости технологического процесса выполнения операций, руб.

Как видно из рисунка 7, полная себестоимость в базовом варианте составила – 123,22 руб., а в проектируемом – 108,66 руб. Изменение по данному показателю составляет - 11,8 %.

Благодаря такой разнице, предприятие может получить чистую прибыль в размере 2329600 руб., что превысит предполагаемые инвестиции в объеме 282230,17 руб., в течение 1-го года. Данный временной отрезок является основанием для того, чтобы предлагаемые усовершенствования считать эффективными, но для полноты формулируемых выводов были проведены расчеты, по определению величины чистого дисконтируемого дохода, который составит 1658326,6 руб..

ЗАКЛЮЧЕНИЕ

Целью данной работы являлось проектирование специальных сверлильных станков для обработки отверстий, которые обеспечивают производство струбцины с годовой программой выпуска 200000 деталей в год, повышение производительности, уменьшение стоимости обработки и экономии времени на изготовление детали.

Для достижения этих цели были выполнены ряд задач:

1. Выбран наиболее оптимальный метод получения заготовки. Проведен анализ технико-экономических показателей. В результате наиболее выгодным оказался метод получения заготовки – прокат;
2. Разработан технологический маршрут изготовления детали;
3. Произведен расчет режимов резания, нормы времени для:
 - Лазерной резки;
 - Сверления;
 - Нарезания резьбы;
 - Фрезерования.
4. Подобраны современные средства технологического оснащения для производства струбцины;
5. Спроектированы специальные сверлильные станки для обработки отверстий. Это два станка. На первом из них выполняется сверление отверстий одновременно тремя инструментальными шпинделями. Далее оператором заготовка перемещается на второй станок. На втором станке выполняется нарезание резьбы в трех отверстиях одновременно;
6. Произведен анализ экологичности спроектированных технических объектов. Разработаны мероприятия по обеспечению пожарной безопасности и мероприятия по снижению степени антропогенного воздействия на окружающую среду;
7. Просчитана экономическая эффективность работы со спроектированными специальными сверлильными станками.

СПИСОК ИСПОЛЬЗОВАННЫХ ИСТОЧНИКОВ

1. Иванов, А.С. Курсовое проектирование по технологии машиностроения: Учебное пособие / А.С. Иванов, П.А. Давыденко, Н.П. Шамов. – М.: ИЦ РИОР: НИЦ ИНФРА – М, 2014. – 276 с.
2. Разработка технологических процессов изготовления деталей машин: Учебно – методическое пособие по выполнению курсовых проектов по дисциплине “Основы технологии машиностроения” для студентов специальности 151001 “Технология машиностроения ” / А.А. Козлов, И.В. Кузьмич. – Тольятти: ТГУ, 2008. – 152 с.
3. Лазерная резка листового металла [Электронный ресурс]. 2019 – 2020. URL: <http://laserpro.ru/ceni/#> (Дата обращения 7.12.19).
4. Фрезерная резка листовых материалов [Электронный ресурс]. 2019 – 2020. URL: <https://tlt.raparus.ru/services/frezernaya-rezka-listovyykh-materialov/> (Дата обращения 7.12.19).
5. Справочник технолога-машиностроителя. В 2 т. Т. 1 / А. М. Дальский [и др.] ; под ред. А. М. Дальского [и др.]. – 5 – е изд., испр. – Москва: Машиностроение –1, 2003. – 910 с. (Дата обращения 7.12.2019).
6. Харламов, Г.А. Припуски на механическую обработку: справочник. [Электронный ресурс]. / Г.А. Харламов, А.С. Тарапанов. – Электрон. дан. – М.: Машиностроение, 2013. – 256 с. (Дата обращения 8.12.2019).
7. Расчет припусков и межпереходных размеров в машиностроении: Учеб. пособ. Для машиностроит. спец. вузов / Я.М. Радкевич, В.А. Тимирязев, А.Г. Схиртладзе, М.С. Островский; Под ред. В.А. Тимирязева. – 2 – е изд. Высш. шк. 2007 г.
8. Introduction to Machining Science/ Ed. G.K.Lal-InTech, 2010 – 209p
9. Mechanical Engineering / Ed. Murat Goksek. – InTech, 2012. – 682p.
10. Маталин А. А. Технология машиностроения : учеб. для студ. вузов, обуч. по спец. 151001 напр. "Конструкторско-технологическое обеспечение машиностроит. производств" / А. А. Маталин. – Изд. 3 – е, стер.; Гриф УМО. – Санкт-Петербург [и др.]: Лань, 2010. – 512 с.
11. Суслов, А. Г. Технология машиностроения: учеб. для вузов / А. Г. Суслов. – 2 – е изд., перераб. и доп. ; Гриф МО. – Москва: Машиностроение, 2007. – 429 с.

12. Лебедев, В. А. Технология машиностроения: Проектирование технологий изготовления изделий: учеб. пособие для вузов / В. А. Лебедев, М. А. Тамаркин, Д. П. Гепта. – Гриф УМО. – Ростов – на – Дону: Феникс, 2008. – 361 с.
13. Мещерякова, В. Б. Металлорежущие станки с ЧПУ [Электронный ресурс]: учеб. пособие / В. Б. Мещерякова, В. С. Стародубов. – Москва: ИНФРА – М, 2017. – 336 с. (Дата обращения 14.12.2019).
14. Сергель, Н.Н. Технологическое оборудование машиностроительных предприятий [Электронный ресурс] : учеб. пособие / Н. Н. Сергель. – Минск: Новое знание; Москва: ИНФРА – М, 2013. – 732 с. (Дата обращения 15.12.2019).
15. Клименков, С.С. Проектирование заготовок в машиностроении. Практикум. [Электронный ресурс] – Электрон. дан. – Минск: Новое знание, 2013. – 269 с. (Дата обращения 15.12.2019).
16. David, J.P. Modern Machining Technology. / J.P. David, – A practice guide Woodhead Publishing, 2011. — 412 p.
17. Davim, J.P. Machining / J.P. Davim, – Fundamentals and Recent Advances. London: Springer, 2008, - 361 p.
18. Application of Metal cutting theory/ Ed. Gorczyca; Fryderyk - InTech, 1987. -161p. ISBN 0-8311-1176-3
19. Гузеев В. И., Режимы резания для токарных и сверлильно – фрезерно – расточных станков с числовым программным управлением: справочник / В. И. Гузеев, В. А. Батуев, И. В. Сурков; под ред. В. И. Гузеева. – 2 – е изд. – Москва: Машиностроение, 2007. – 364, [1] с.
20. Режимы резания [Электронный ресурс]. 2019 – 2020. URL: <https://zavod-io.ru/services/rezhimy-rezaniya/> (Дата обращения 20.12.2019).
21. Клепиков, В. В. Технологическая оснастка [Электронный ресурс]: станочные приспособления : учеб. пособие / В. В. Клепиков. - Москва: ИНФРА – М, 2017. – 345 с. (Дата обращения 13.01.2020).
22. Технология изготовления деталей. Курсовое проектирование по технологии машиностроения: учебное пособие / В.П. Меринов, А.М. Козлов, А.Г. Схиртладзе. – Старый Оскол: ТНТ, 2009. – 264 с.

23. Шпиндель воздушного охлаждения GDF65 – 24Z – 0.8 [Электронный ресурс]. 2019 – 2020. URL:<https://cnc-tehnologi.ru/shpindel-vozdushnogo-okhlazhdeniya/shpindel-vozdushnogo-okhlazhdeniya-gdf65-24z-0-8> (Дата обращения 20.01.2020).
24. Шпиндель с воздушным охлаждением 1.5 kw Air Cooled Spindle [Электронный ресурс]. 2010 – 2020. URL: https://aliexpress.ru/item/32783478353.html?spm=a2g0o.productlist.0.0.c0f128e6bo0bb1&s=p&algo_pvid=be842bc5-520b-406a-aa80-414d93fb3a97&algo_expid=be842bc5-520b-406a-aa80-414d93fb3a97-41&btsid=9de16881-841a-40c1-8c7b-3a1816c5e4b5&ws_ab_test=searchweb0_0,searchweb201602_10,searchweb201603_53 (Дата обращения 29.01.2020).
25. Краткий обзор линейных направляющих [Электронный ресурс]. 2004 – 2020. URL: <http://www.servotechnica.ru/catalog/type/article/index.pl?id=65> (Дата обращения 26.02.2020).
26. Накладные направляющие в станинах [Электронный ресурс]. 2013 – 2020. URL:https://studme.org/267778/tehnika/nakladnye_napravlyayuschie_staninah (Дата обращения 26.02.2020).
27. Ходовой винт [Электронный ресурс]. 2017 – 2020. URL: https://studref.com/650074/tehnika/hodovoy_vint (Дата обращения 26.02.2020).
28. Механизмы для осуществления прямолинейного движения [Электронный ресурс]. 2015 – 2020. URL: <https://mydocx.ru/12-51353.html> (Дата обращения 05.03.2020).
29. Горина Л.Н. Раздел выпускной квалификационной работы «Безопасность и экологичность технического объекта» [Электронный ресурс]: Электрон. учеб.- метод. пособие / Л.Н. Горина, М.И. Фесина. - Тольятти: Изд-во ТГУ, 2018 – 41 с. (Дата обращения 18.03.2020).
30. David, J.P. (ed.) Sustainable Machining / J.P. Davim, - Springer, 2017. — 82 p.
31. Зубкова Н.В. Учебно – методическое пособие по выполнению экономического раздела дипломного проекта для студентов, обучающихся по специальности 15.03.05 «конструкторско-технологическое обеспечение машиностроительных производств» [Электронный ресурс]: Электрон. учеб.- метод. пособие / Зубкова Н.В.. Тольятти: Изд-во ТГУ, 2020. – 65 с. (Дата обращения 12.04.2020).

ПРИЛОЖЕНИЕ А

Спецификация чертежам шпинделей

Лист №	Лист и дата	Взам инв. №	Инв. № дубл.	Лист и дата	Формат	Зона	Лист	Обозначение	Наименование	Кол	Примечание							
												А1	20.БР.ОТМП.710.01.000СБ	Шпиндель воздушного охлаждения GDF65-24Z-0.8	1			
									<u>Документация</u>									
									<u>Детали</u>									
							1	20.БР.ОТМП.710.01.001	Втулка	1								
							2	20.БР.ОТМП.710.01.002	Втулка	1								
							3	20.БР.ОТМП.710.01.003	Вал	1								
							4	20.БР.ОТМП.710.01.004	Корпус	1								
							5	20.БР.ОТМП.710.01.005	Крышка передняя	1								
							6	20.БР.ОТМП.710.01.006	Крышка	1								
							7	20.БР.ОТМП.710.01.007	Крышка внутренняя	1								
							8	20.БР.ОТМП.710.01.008	Крышка задняя	1								
							9	20.БР.ОТМП.710.01.009	Крышка внутренняя	1								
							10	20.БР.ОТМП.710.01.010	Крышка внутренняя	1								
							11	20.БР.ОТМП.710.01.011	Обмотка	1								
							12	20.БР.ОТМП.710.01.012	Статор	1								
							13	20.БР.ОТМП.710.01.013	Цанга	1								
					20.БР.ОТМП.710.01.000СБ													
					Изм. Лист			№ докум.			Подп.		Дата					
Инв. № подл.					Разраб.		Санников Л.В.						Лист		Лист		Листов	
					Пров.		Логинов Н.Ю.								1		2	
					Н.контр.								ТГУ ТМп-1601б					
					Утв.													
					Шпиндель воздушного охлаждения GDF65-24Z-0.8													
					Копировал													
					Формат А4													

Формат	Зона	Поз.	Обозначение	Наименование	Кол.	Примечание																																										
<i>Документация</i>																																																
A1			20.БР.ОТМП.710.02.000СБ	Шпиндель воздушного охлаждения 15kw Air Cooled Spindle	1																																											
<i>Детали</i>																																																
		1	20.БР.ОТМП.710.02.001	Втулка	1																																											
		2	20.БР.ОТМП.710.02.002	Втулка	1																																											
		3	20.БР.ОТМП.710.02.003	Вал	1																																											
		4	20.БР.ОТМП.710.02.004	Корпус	1																																											
		5	20.БР.ОТМП.710.02.005	Крышка передняя	1																																											
		6	20.БР.ОТМП.710.02.006	Крышка	1																																											
		7	20.БР.ОТМП.710.02.007	Крышка	1																																											
		8	20.БР.ОТМП.710.02.008	Крышка внутренняя	1																																											
		9	20.БР.ОТМП.710.02.009	Крышка задняя	1																																											
		10	20.БР.ОТМП.710.02.010	Крышка внутренняя	1																																											
		11	20.БР.ОТМП.710.02.011	Обмотка	1																																											
		12	20.БР.ОТМП.710.02.012	Статор	1																																											
		13	20.БР.ОТМП.710.02.013	Цанга	1																																											
20.БР.ОТМП.710.02.000СБ																																																
<table border="1" style="width: 100%; border-collapse: collapse;"> <tr> <td style="width: 10%;"></td> <td style="width: 10%;"></td> <td style="width: 10%;"></td> <td style="width: 10%;"></td> <td style="width: 10%;"></td> <td style="width: 10%;"></td> <td style="width: 10%;"></td> </tr> <tr> <td>Изм.</td> <td>Лист</td> <td>№ докум.</td> <td>Подп.</td> <td>Дата</td> <td colspan="2"></td> </tr> <tr> <td>Разраб.</td> <td></td> <td>Санников Л.В.</td> <td></td> <td></td> <td>Лит.</td> <td>Лист</td> </tr> <tr> <td>Проб.</td> <td></td> <td>Логинюв Н.Ю.</td> <td></td> <td></td> <td></td> <td>1</td> </tr> <tr> <td>Н.контр.</td> <td></td> <td></td> <td></td> <td></td> <td colspan="2">Листов</td> </tr> <tr> <td>Утв.</td> <td></td> <td></td> <td></td> <td></td> <td colspan="2">2</td> </tr> </table>														Изм.	Лист	№ докум.	Подп.	Дата			Разраб.		Санников Л.В.			Лит.	Лист	Проб.		Логинюв Н.Ю.				1	Н.контр.					Листов		Утв.					2	
Изм.	Лист	№ докум.	Подп.	Дата																																												
Разраб.		Санников Л.В.			Лит.	Лист																																										
Проб.		Логинюв Н.Ю.				1																																										
Н.контр.					Листов																																											
Утв.					2																																											
					Шпиндель воздушного охлаждения 15kw Air Cooled Spindle																																											
					ТГУ ТМп-1601Б																																											
					Копировал	Формат А4																																										

ПРИЛОЖЕНИЕ Б

Маршрутная карта

Дубл.	Взам.	Подл.														2	1			
Разраб.			Санников Л.В.			ТУ														
Консульг.			Логинюв Н.Ю.			Струбошина														
Н. контр.																				
M01																				
Код		ЕВ	МД	ЕН	Н. расх.	КИМ	Код загот.					Профиль и размеры					КД	МЗ		
M02		02	кг	0,185	1		Прокат					50 x 54 x 16					1	17		
А		Цех	Уч.	РМ	Опер.	Код, наименование операции					Обозначение документа									
Б		Код, наименование оборудования					СМ	Проф.	Р	УТ	КР	КОИД	ЕН	ОП	Конт.	Доп.	Дип.			
A 03		XX	XX	XX	000	Заготовительная					ИОТ	№1	1	1	1	1				
04																				
A 05		XX	XX	XX	005	9172.Лазерная					ИОТ	№1	1	1	1			1,629		
B 06 Лазерная резка металла Mitsubishi ML3015SR-F20																				
O 07 Резка поверхностей 4,5,6,7,8,9,10,11,12,13,14,15 толщиной 16 мм.																				
T 08 391802 Зажимное устройство, ШЦ-II-250-0,05 ГОСТ 166-80 МК-75-2 МК100-2 ГОСТ 6507-78																				
09																				
A 10		XX	XX	XX	010	4213 Сверильная					ИОТ	№1	1	1	1					
B 11 Шпindelь воздушного охлаждения GDF65-24Z-0.8																				
T 12 391802 Сверло Ø7 ГОСТ 10903-77 Р6М5, Прижимные планки ГОСТ 12937-67 Сталь 45, Калибр-пробка Ø 8133-0915 Н8 ГОСТ1481-69																				
O 13		Сверлить поверхности 1,2,3 в размер Ø7															0,699			
14																				
МК		Маршрутная карта																		

Дубл.	Взам.	Подл.											2			
А	Цех	Уч.	РМ	Опер.	Код, наименование операции	СМ	Проф.	Р	УТ	КР	КОИД	ЕН	ОП	Кшк.	Лц.з.	Лшт.
Б	Код, наименование оборудования					ИОТ №1										
А 01	XX	XX	XX	015	4213 Сверлильная	1 1 1 1										
Б 02	Шпиндель с воздушным охлаждением 1.5kw Air Cooled Spindle															
Т 03	391802 Метчик М8 ГОСТ 3266-81Р6М5, Прижимные планки ГОСТ 12937-67 Сталь45, Пробка резьбовая М8 8221-3036 ГОСТ 17758-72															
О 04	Нарезать резьбу М8 поверхности 1,2,3															
05																
А 06	XX	XX	XX	015	Моющая											
07																
А 08	XX	XX	XX	020	Контрольная											
О 09	Проверить внешним осмотром отсутствие заусенцев, острых кромок и шероховатость поверхностей															
10																
11																
12																
13																
14																
15																
16																
МК	Маршрутная карта															

ПРИЛОЖЕНИЕ В

Операционные карты

Дубл.	Взам.	Подл.					1				
Разраб. Санников Л.В. Пров. Логинов Н.Ю.			ПУ								
			Струбцина			010					
Н. контр.	Наименование операции			Материал	Твердость	ЕВ	МД	Профиль и размеры	МЗ	КОИ	
	Сверильная			Сталь 20Л	HB144	кг	0,185	50 x 54 x 16	17	1	
Оборудование, устройство ЧПУ				Обозначение программы							
Шпиндель GDF65-24Z-0.8				To	Tw	Lz	Лшт.		СОЖ		
				0,098	0,197			0,476			
Р		Д или В	L	t	i	S	n	V			
001	1. Установить и закрепить установку										
T02	391802 Прижимные планки ГОСТ 12937-67 Сталь 45										
03											
004	2. Сверлить 3 отв. пов.1,2,3 ø7										
T05	391802 Сверло ø 7 ГОСТ 2092-77 Р6М5										
R06		7	20	3,5	1	0,25	1000	22			
07											
O08	3. Проверить размеры согласно эскизу										
T09	391802 ПШЦ-II-250-0,95 ГОСТ 166-80 ,МК-75-2, МК100-2 ГОСТ 6507-78 , Калибр-проба ø7 8133-0915 Н8 ГОСТ1481-69										
O10	4. Снять заготовку										
11											
12											
13											
OK								Операционная карта			

Дубл.																					
Взам.																					
Подл.																					
Разраб.	Санников Л.В.																				
Пров.	Логинов Н.Ю.																				
Н. контр.																				1	
Струбуцина																					
Наименование операции		Материал		Твердость		ЕВ		МД		Профиль и размеры		МЗ		КОИ							
Сверлильная		Сталь 20Л		HV144		кг		0,185		50 x 54 x 16		17		1							
Оборудование, устройство ЧПУ		Обозначение программы		То		Из		Изз		Лшт.		СОЖ									
Шпиндель 1.5kw Air Cooled Spindle				0,056		0,197				0,426											
P				ПИ		D или B	L	t	i	S	n	v									
O01	1. Установить и закрепить установку																				
T02	391802 Прижимные планки ГОСТ 12937-67 Сталь 45																				
O3																					
O04	2. Нарезать резьбу М8 поверхности 1,2,3																				
T05	391802 Метчик М8 ГОСТ 3266-81 Р6М5																				
P06	8	20	4	1	1	57	13														
O7																					
O08	3 Проверить размеры согласно эскизу																				
T09	391802 ШЦ-11-250-0,05 ГОСТ 166-80 МК-75-2, МК100-2 ГОСТ 6507-78, Пробка резьбовая М8 8221-3036 ГОСТ 17758-72																				
O10	4. Снять заготовку																				
11																					
12																					
13																					
ОК Операционная карта																					

