

**МИНИСТЕРСТВО НАУКИ И ВЫСШЕГО ОБРАЗОВАНИЯ РОССИЙСКОЙ
ФЕДЕРАЦИИ**

федеральное государственное бюджетное образовательное учреждение
высшего образования
«Тольяттинский государственный университет»

Институт машиностроения
(наименование института полностью)

Кафедра **«Оборудование и технологии машиностроительного производства»**
(наименование)

**15.03.05 «Конструкторско-технологическое обеспечение
машиностроительных производств»**
(код и наименование направления подготовки, специальности)

Технология машиностроения
(направленность (профиль)/ специализация)

**ВЫПУСКНАЯ КВАЛИФИКАЦИОННАЯ РАБОТА
(БАКАЛАВРСКАЯ РАБОТА)**

на тему _____ Разработка сверлильного станка с поворотным столом для
обработки струбины центра «Формула станок»

Студент	<u>Н.А. Двоеглазова</u> (И.О. Фамилия)	<u>_____</u> (личная подпись)
Руководитель	<u>Н.Ю. Логинов</u> (ученая степень, звание, И.О. Фамилия)	
Консультанты	<u>к.э.н. Н.В. Зубкова</u> (ученая степень, звание, И.О. Фамилия)	
	<u>к.т.н., доцент А.В. Краснов</u> (ученая степень, звание, И.О. Фамилия)	

Тольятти 2020

АННОТАЦИЯ

Двоеглазова Наталья Андреевна. Разработка специального сверлильного станка для обработки отверстий в струбцинах для центра «Формула станок» с поворотным столом. Кафедра «Оборудование и технологии машиностроительного производства». ТГУ, Тольятти, 2020 г.

В рамках выпускной квалификационной работы были рассмотрены основные вопросы проектирования сверлильного станка для изготовления струбцины для центра «Формула станок». Работа включает в себя пять основных структурно разделенных, но логически связанных частей. Все части являются необходимыми для решения поставленной задачи.

Имеющиеся исходные данные проходят анализ в первой части работы. На основе полученных знаний проведен анализ поверхностей, материала детали, её назначения, что способствует определению конкретных задач работы. Вопросы, где рассматриваются технологическое проектирование, проектирование заготовки, маршрута изготовления, технологических операций и выбор средств оснащения техпроцесса заключаются во второй части работы. Проектированию специальных средств оснащения для усовершенствованных технологических операций, которые имеют недостатки посвящена третья часть работы. Четвертая часть работы рассматривает вопросы безопасности внедрения техпроцесса в производства, в том числе идентификация профессиональных рисков, методы и средства по их снижению, пожарная и экологическая безопасность проектируемого объекта. Анализ экономической эффективности посвящена пятая часть работы.

ABSTRACT

The topic of the given diploma paper is devoted to designing and development of special drilling machine for processing of holes in pipes with rotary table for "Formula Machine Center" in department "Equipment and Technologies of Machine-Building Production", TSU, Togliatti, 2020.

During the fulfilling of graduation qualification work the main issues of designing a drilling machine for the manufacture of clamp for the center "Formula Machine Tool" are considered. The work includes five main structurally separated, but logically connected parts. All parts are necessary to solve the given task.

The available data are analyzed in the first part of the work.

The issues connected with technological design, design of a workpiece, a manufacturing route, technological operations and a choice of means of equipment of technological process are considered in the second part of work.

The third part of work is devoted to design of special means of equipment for the advanced technological operations which have lacks. The fourth part of the work deals with safety issues of process implementation in production, including the identification of occupational risks, methods and means to reduce them, fire and environmental safety of the projected facility. The fifth part of the work is devoted to the analysis of economic efficiency.

СОДЕРЖАНИЕ

ВВЕДЕНИЕ.....	6
1 Анализ исходных данных.....	7
1.1 Описание служебного назначения детали и условия работы.....	7
1.2 Описание технологичности детали ...	7
1.3 Задачи выпускной квалификационной работы	Ошибка! Закладка не определена
1.4 Систематизация поверхностей детали ...	8
2 Разработка технологической части работы.....	Ошибка! З
2.1 Тип производства	Ошибка! Закладка не определена.
2.2 Обоснования получения заготовки .	Ошибка! Закладка не определена.
2.3 Расчет припусков и операционных размеров	Ошибка! Закладка не определена
2.4 Выбор методов обработки поверхностей	Ошибка! Закладка не определена.
2.5 Технологический процесс	Ошибка! Закладка не определена.
2.6 Выбор средств технологического оснащения.....	20
2.7 Расчет режимов резания	21
2.8 Расчет режимов резания на фрезерных станках	26
2.9 Заключение по разделу	29
3 Проектирование специальных средств оснащения	Ошибка! Закладка не оп
3.1 Расчёт и выбор электродвигателя	Ошибка! Закладка не опред
3.2 Выбор и анализ устройств	Ошибка! Закладка не определе
3.4 Выбор механизмов прямолинейного перемещения шпинделя	33
4 Безопасность и экологичность технического объекта...	Ошибка! Закладка н
4.1 Конструктивно-технологическая и организационно-техническая характеристики рассматриваемого технического объекта.....	34
4.2 Идентификация профессиональных рисков.....	35
4.3 Методы и средства снижения профессиональных рисков.....	36
4.4 Обеспечение пожарной безопасности технического объекта....	37

4.5 Обеспечение экологической безопасности технического объекта.....	39
4.6 Заключение по разделу.....	40
5 Экономическая эффективность работы.....	41
ЗАКЛЮЧЕНИЕ.....	О
шибка! Закладка не определена.	
СПИСОК ИСПОЛЬЗУЕМЫХ	
ИСТОЧНИКОВ..... Ошибка! Закладка не определена.	
ПРИЛОЖЕНИЕ А Спецификации к сборочным чертежам.....	49
ПРИЛОЖЕНИЕ Б Мршрутные карты.....	53
ПРИЛОЖЕНИЕ В Операционные карты.....	
..... Ошибка! Закладка не определена.	

ВВЕДЕНИЕ

В условиях массового производства гибкость технологического оборудования один из ключевых вопросов, грамотное решение которого обеспечивает хорошие экономические показатели по применяемому технологическому оснащению. Одним из наиболее эффективных способов решения этой задачи заключается в применении современного и автоматизированного оборудования в виде специального поворотного стола, расширяющего технологические возможности производства. Сокращая время на переустановку детали в зажиме поворотные столы широко применяются для увеличения технологических возможностей при проведении сверлильных работ. Главной проблемой при их применении является обеспечение точности установки и работы, что решается путём специальной наладки благодаря опытному специалисту. Учитывая данные факторы можно будет избежать снижения производительности, непредвиденных технологическим процессом поломок оборудования и, как следствие, дополнительных затрат.

В целях обеспечения заданного качества детали необходимо заложить все характеристики ещё на стадии проектирования и изготовления станка. В состав станка включается поворотный стол, инструментальные шпиндели, линейные направляющие, оснастка. Из сказанного следует, что основная цель при выполнении данной работы заключается в проектировании станка для изготовления струбины с поворотным столом для последовательной, согласно технологическому процессу, обработке, обеспечивающей качественные показатели детали. Так же следует учесть, что обеспечение этих показателей должно позволить выпускать всю годовую программу изготовления струбины при сохранении минимальной стоимости изготовления.

Для выполнения всех поставленных задач, будет необходим доступ к методическим указаниям, справочной литературе, электронные источники.

1 АНАЛИЗ ИСХОДНЫХ ДАННЫХ

1.1 Описание служебного назначения детали и условия работы

Деталь струбцина, изображенная на рисунке 1, – это крепежное стальное изделие, имеющее С – образную форму. Такие детали в производстве используются для фиксации различных деталей при обработке и является одним из широко распространенных видов зажимных вспомогательных инструментов.



Рисунок 1 – Струбцина

1.2 Описание технологичности детали

Технологичность детали оценивается на основе рекомендационных данных [1].

В качестве материала детали используется сталь 20Л ГОСТ 977 – 88: Углерод 0,17 – 0,25%; Марганец 0,45 – 0,90%; Кремний 0,20 – 0,52%; Сера и фосфор не более 0,06%, остальное железо.

После нормализации при температуре 880 – 900°C, проводится отпуск 630 – 650°C. В результате материал имеет характеристики: $\sigma_T = 216$ МПа, $\sigma_B = 412$ МПа, $HV = 116 – 144$ единиц.

1.3 Задачи выпускной квалификационной работы

В данном разделе произведён анализ основных задач, выполнение которых позволяет добиться целей в следующем порядке:

- 1) проанализировать возможные методы получения заготовок и на основе анализа подобрать наиболее оптимальный метод;
- 2) разработать технологический маршрут изготовления детали;
- 3) произвести расчет режимов резания;
- 4) подобрать специальное оборудование;
- 5) спроектировать специальные сверлильные станки для обработки отверстий;
- 6) произвести анализ экологичности спроектированных технических объектов;
- 7) просчитать экономическую эффективность работы со спроектированными специальными сверлильными станками.

1.4 Систематизация поверхностей детали

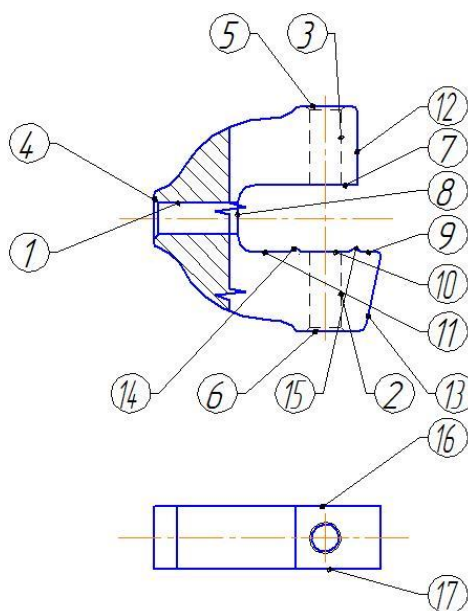


Рисунок 3 – Деталь, изготовленная из проката

Первая задача в проектировании детали – это выявление технологических поверхностей для определяющего значения в выполнении деталью своего служебного назначения, то есть систематизация

поверхностей детали. Все поверхности на рисунках 3, 4 пронумерованы и подобраны типы поверхностей, результаты приведены в таблицах 1, 2.

Таблица 1 – Тип поверхностей детали из проката

Наименование типа поверхностей	Номер поверхности
1	2
Исполнительные поверхности	1,2,3
Основные конструкторские базы	14,15,16
Вспомогательные конструкторские базы	4,5,6,17
Свободные поверхности	Все остальные

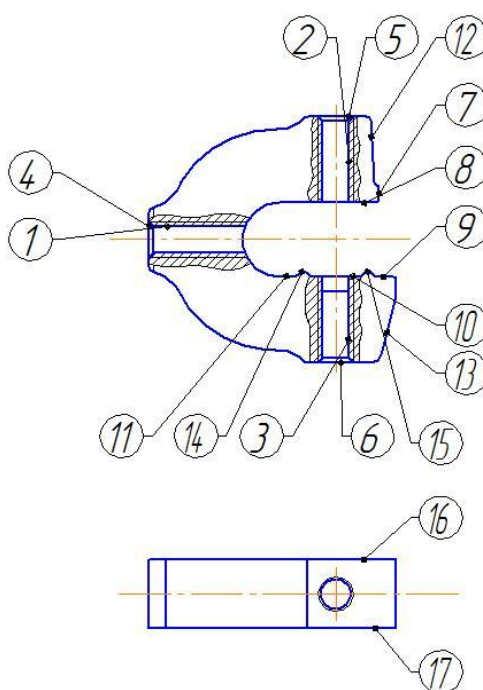


Рисунок 4 – Деталь, изготовленная из литой заготовки

Таблица 2 – Тип поверхностей детали, изготовленной из литой заготовки

Наименование типа поверхностей	Номер поверхности
1	2
Исполнительные поверхности	1,2,3
Основные конструкторские базы	14,15,16
Вспомогательные конструкторские базы	4,5,6,17
Свободные поверхности	Все остальные

Анализ исходных данных выполнен, необходимые параметры по конструкции детали для технологической расчётной части обозначены.

2 РАЗРАБОТКА ТЕХНОЛОГИЧЕСКОЙ ЧАСТИ РАБОТЫ

2.1 Тип производства

Тип производства определяется годовым объемом выпуска деталей $N = 200000$ штук и массу детали $m = 0,185$ кг. Основываясь на программе выпуска и массе детали, по таблице 3 предварительно принимаем тип производства – крупносерийный или массовый.

Крупносерийное и массовое производство характеризуется постоянным выпуском, но ограничивается небольшой номенклатурой изделий и высокой степенью комплексной механизации и автоматизации технологических процессов.

Основной особенностью является однотипность продукции и изготовление в большом объеме, в течение длительного времени.

Таблица 3 – Тип производства

Тип производства	Количество деталей одного наименования, обрабатываемых в год		
	крупных, массой более 100 кг	средних, массой более 10 до 100 кг	малых, массой до 10 кг
Массовое	св. 1000	св. 5000	св. 50000

2.2 Обоснования получения заготовки

Обоснование получения заготовки проводится с помощью экономического анализа, в ходе которого будут рассчитаны несколько вариантов получения заготовки и выбран наиболее экономичный и эффективный метод.

2.2.1 Метод получения заготовки литьем

В данном подпункте в качестве метода получения заготовки принимается:

1. Литье в песок.
2. Литье в кокиль.

В результате сравнения между двумя способами, получения заготовки, находим наиболее экономичный способ изготовления [2].

Стоимость заготовок, получаемых способом литья рассчитываем по формуле (1):

$$C_{ЗАГ} = (C_{БАЗ} \cdot k_T \cdot k_C \cdot k_B \cdot k_{П} \cdot k_M) - (Q - q) \cdot \frac{S_{ОТХ}}{1000}, \quad (1)$$

где Q – масса заготовки, кг;

q – масса детали, кг;

$C_{БАЗ}$ – базовая стоимость одного кг, руб;

K_p – коэффициент, который учитывает способ получения заготовки и формы детали;

$S_{ОТХ}$ – цена одного килограмма отходов;

$k_T, k_C, k_B, k_M, k_{П}$ – коэффициенты, зависящие от класса точности, группы, сложности, массы, марки материала и объема производства заготовок.

Подставив все значения, получаем следующие результаты:

$$1. k_T - 1,05; k_M - 1,22; k_C - 1; k_B - 1,07; k_{П} - 1.$$

$$2. k_T - 1; k_M - 1,18; k_C - 1; k_B - 1,07; k_{П} - 1.$$

$$S_{ОТХ} = 4,55 \text{ руб.}$$

Масса заготовки и масса детали просчитана с помощью 3D модели в КОМПАС - 3D

$$q = 0,185 \text{ кг.}$$

$$Q_1 = 0,416 \text{ кг.} - \text{литье в песок}$$

$$Q_2 = 0,403 \text{ кг.} - \text{литье в кокиль}$$

Рассчитаем стоимость заготовки по формуле (1):

$$\begin{aligned} C_{ЗАГ1} &= (27,3 \cdot 0,416 \cdot 1,05 \cdot 1,22 \cdot 1 \cdot 1,07 \cdot 1) - (0,416 - 0,185) \frac{4,55}{1000} = \\ &= 15,56 \text{ руб.} \end{aligned}$$

$$\begin{aligned} C_{ЗАГ2} &= (27,3 \cdot 0,403 \cdot 1 \cdot 1,18 \cdot 1 \cdot 1,07 \cdot 1) - (0,403 - 0,185) \frac{4,55}{1000} = \\ &= 13,79 \text{ руб.} \end{aligned}$$

Выбираем метод получения заготовки литьем в кокиль, как более экономичный.

2.2.2 Метод получения заготовки прокат

Стоимость заготовок, получаемых прокатом находим по формуле (2):

$$C_{\text{ЗАГ}} = Q \cdot C - (Q - q)S_{\text{ОТХ}} \quad , \quad (2)$$

где Q – масса заготовки, кг;

q – масса детали, кг;

$S_{\text{ОТХ}}$ – цена одного килограмма отходов, руб.

Подставить все значения и получаем следующие результаты:

$$S_{\text{ОТХ}} = 4,55 \text{ руб.}$$

Масса заготовки и масса детали просчитана с помощью 3D модели в КОМПАС - 3D

$$q = 0,185 \text{ кг.}$$

$$Q = 0,438 \text{ кг.}$$

Рассчитываем стоимость заготовки по формуле (2):

$$C_{\text{ЗАГ}} = 0,438 \cdot 27,3 - (0,438 - 0,185) \frac{4,55}{1000} = 11,95 \text{ руб.}$$

2.2.3 Стоимость механической обработки

С помощью найденной информации о стоимости обработки подбираем наиболее экономичный способ механической обработки.

Стоимость операции для лазерной резки за 1 п.м. составляет 171,6 руб. на основе источника [3].

Стоимость операции для фрезерования за 1 п.м. составляет 135 руб. на основе источника [4].

Длина обработки детали:

Для фрезерования 250,81 мм.

Для лазерной резки 224,4 мм.

Стоимость операции для данных длин:

Для фрезерования будет иметь 39,85 руб.

Для кислородной резки будет иметь 41,25 руб.

2.2.4 Сравнения стоимости изготовления деталей различными способами механической обработки и получения заготовки

На основе проделанных расчетов и анализов необходимо подобрать экономически выгодный метод изготовления деталей.

Общие затраты находим по формуле (3):

$$C_{\text{общ}} = C_{\text{ЗАГ}} + C_{\text{ОБР}}, \text{ руб.} \quad (3)$$

где $C_{\text{ЗАГ}}$ – стоимость получения заготовки, руб;

$C_{\text{ОБР}}$ – стоимость механической обработки, руб.

Определяем общие затраты, сложив стоимость литья заготовки, получаемой методом литья в кокиль и стоимость механической обработки, операции фрезерования, по формуле (3):

$$C_{\text{общ.1}} = 13,79 + 39,85 = 53,64 \text{ руб.}$$

Определяем общие затраты, сложим стоимость заготовки, получаемая методом проката и стоимость операции лазерной резки, по формуле (3):

$$C_{\text{общ.2}} = 11,95 + 41,25 = 53,2 \text{ руб.}$$

В результате расчетов и сравнения получается, что второй способ наиболее экономичный, а именно метод лазерной обработки.

2.3 Расчет припусков и операционных размеров

Расчет припусков разных методов получения заготовки определяется по методикам [5],[7],[8],[9],[18].

2.3.1 Расчет припусков и операционных размеров на прокат

Расчет припусков для поверхностей 1,2,3 с $M8 H8^{+0,015}$ мм.

Минимальный припуск находим по формуле (4):

$$2Z_{\text{min}} = R_Z + h + \sqrt{\Delta_{\Sigma}^2 + \varepsilon^2} \text{ мкм} \quad (4)$$

где R_Z – высота микронеровностей профиля на предшествующем переходе;

h – глубина дефектного поверхностного слоя на предшествующем переходе;

Δ_{Σ} – суммарное отклонения расположения поверхностей;

ε – погрешность установки заготовки на выполняемом переходе.

Составляющие припуски в данной формуле принимаются согласно справочным данным [18].

Находим минимальные припуски по формуле (4):

Минимальный припуск при сверлении:

$$2Z_{min} = 125 + 150 + \sqrt{31,5^2 + 6,6^2} = 614 \text{ мкм} = 0,614 \text{ мм.}$$

Минимальный припуск при нарезании резьбы:

$$2Z_{min} = 32 + 50 + \sqrt{7,87^2 + 2,59^2} = 180 \text{ мкм} = 0,180 \text{ мм.}$$

Максимальный припуск находим по формуле (5):

$$2Z_{max} = 2Z_{min} + TD_{i-1} - TD_i, \quad (5)$$

где TD_{i-1} – допуски размеров на предшествующем переходе;

TD_i – допуски размеров на выполняемом переходе.

Находим максимальные припуски по формуле (5):

Максимальный припуск при сверлении:

$$2Z_{max} = 0,614 + 1 - 0,15 = 1,464 \text{ мм.}$$

Максимальный припуск при нарезании резьбы:

$$2Z_{max} = 0,18 + 0,15 - 0,058 = 0,272 \text{ мм.}$$

Средний припуск находим по формуле (6):

$$Z_{cp} = \frac{Z_{max} + Z_{min}}{2} \quad (6)$$

Находим средний припуск по формуле 2.6:

Средний припуск при сверлении:

$$Z_{cp} = \frac{1,464 + 0,614}{2} = 1,039 \text{ мм.}$$

Средний припуск при нарезании резьбы:

$$Z_{cp} = \frac{0,272 + 0,18}{2} = 0,226 \text{ мм.}$$

Размеры по переходам находим по формуле (7):

$$D_{(i-1)min} = D_{imin} - 2Z_{imin} \quad (7)$$

Предельные размеры находим по формуле (8):

$$D_{(i-1)max} = D_{(i-1)min} - TD_i \quad (8)$$

Находим размер по переходам по формуле (7):

$$D_{2max} = 8,015 \text{ мм.}$$

$$D_{1max} = D_{2max} - 2Z_{1min} = 8,015 - 0,18 = 7,835 \text{ мм.}$$

$$D_{0max} = D_{1max} - 2Z_{0min} = 7,835 - 0,614 = 7,221 \text{ мм.}$$

Находим предельный размер по формуле (8):

Для нарезания резьбы:

$$D_{2min} = D_{2max} - TD_2 = 8,015 - 0,058 = 7,957 \text{ мм;}$$

Для сверления:

$$D_{1min} = D_{1max} - TD_1 = 7,835 - 0,15 = 7,685 \text{ мм;}$$

Для проката:

$$D_{0min} = D_{0max} - TD_0 = 7,221 - 1 = 6,221 \text{ мм.}$$

Среднее значение размеров находим по формуле (9):

$$d_{cp} = \frac{d_{max} + d_{min}}{2} \quad (9)$$

Находим среднее значение размеров по формуле (9):

Нарезание резьбы:

$$d_{cp} = \frac{8,015 + 7,957}{2} = 7,986 \text{ мм.}$$

Сверление:

$$d_{cp} = \frac{7,835 + 7,685}{2} = 7,76 \text{ мм.}$$

Прокат:

$$d_{cp} = \frac{7,221 + 6,221}{2} = 6,721 \text{ мм.}$$

Результаты заносятся в таблицу 4.

Таблица 4 – Припуски на обработку

Технологический маршрут обработки поверхности	Элементы припуска				Допуск Td	Предельные размеры мм.			Припуски мм.		
	Rz	h	Δ_{Σ}	ϵ		d_{max}	d_{min}	d_{cp}	$2Z_{min}$	$2Z_{max}$	$2Z_{CP}$
Прокат	125	150	31,5		1	7,221	6,221	6,721	-	-	-

Продолжение таблицы 4

Сверление	32	50	7,87	6,6	0,15	7,835	7,685	7,76	0,614	1,464	1,039
Нарезание резьбы	20	20	-	2,59	0,058	8,015	7,957	7,986	0,180	0,272	0,226

Обозначение общих предельных отклонений на обработку фаски будут стандартными и взятыми из справочных таблиц.

Из источника [20] следует, что стандартное предельное отклонение c , мм, для фаски, обозначенной на рисунке 5 равны:

$$c = \pm 0,3$$

А предельные отклонения на угол фаски $\pm 2^\circ$.

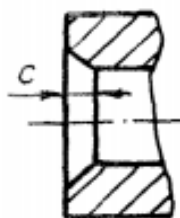


Рисунок 5 – Предельные отклонения для размеров фаски

2.3.2 Расчет припусков и операционных размеров на литье

Расчет припусков для поверхностей 1,2,3 с М8 Н8^{+0,015}.

Минимальный припуск находим по формуле (4):

$$2Z_{min} = R_z + h + \sqrt{\Delta_\Sigma^2 + \varepsilon^2} \text{ мкм} , \quad (4)$$

где R_z – высота микронеровностей профиля на предшествующем переходе;

h – глубина дефектного поверхностного слоя на предшествующем переходе;

Δ_Σ – суммарное отклонение расположения поверхностей;

ε – погрешность установки заготовки на выполняемом переходе.

Составляющие припуски в данной формуле принимаются согласно справочным данным [18].

Находим минимальные припуски по формуле (4):

Минимальный припуск при сверлении

$$2Z_{min} = 200 + 200 + \sqrt{31,5^2 + 6,6^2} = 864 \text{ мкм} = 0,864 \text{ мм.}$$

Минимальный припуск при нарезании резьбы

$$2Z_{min} = 32 + 50 + \sqrt{7,87^2 + 2,59^2} = 180 \text{ мкм} = 0,180 \text{ мм.}$$

Максимальный припуск находим по формуле (5):

$$2Z_{max} = 2Z_{min} + TD_{i-1} - TD_i, \quad (5)$$

где TD_{i-1} – допуски размеров на предшествующем переходе;

TD_i – допуски размеров на выполняемом переходе.

Находятся максимальные припуски по формуле (5):

Максимальный припуск при сверлении

$$2Z_{max} = 0,864 + 1 - 0,15 = 1,714 \text{ мм.}$$

Максимальный припуск при нарезании резьбы

$$2Z_{max} = 0,18 + 0,15 - 0,058 = 0,272 \text{ мм.}$$

Средний припуск находим по формуле (6):

$$Z_{cp} = \frac{Z_{max} + Z_{min}}{2} \quad (6)$$

Находим средний припуск по формуле (6):

Средний припуск при сверлении

$$Z_{cp} = \frac{1,714 + 0,864}{2} = 1,289 \text{ мм.}$$

Средний припуск при нарезании резьбы

$$Z_{cp} = \frac{0,272 + 0,18}{2} = 0,226 \text{ мм.}$$

Размеры по переходам находим по формуле (7):

$$D_{(i-1)min} = D_{imin} - 2Z_{imin} \quad (7)$$

Предельные размеры находим по формуле (8):

$$D_{(i-1)max} = D_{(i-1)min} - TD_i \quad (8)$$

Находим размер по переходам по формуле (7):

$$D_{2max} = 8,015 \text{ мм.}$$

$$D_{1min} = D_{2max} - 2Z_{2min} = 8,015 - 0,18 = 7,835 \text{ мм.}$$

$$D_{0min} = D_{1max} - 2Z_{1min} = 7,835 - 0,864 = 6,971 \text{ мм.}$$

Предельный размер находим по формуле (8):

Для нарезания резьбы:

$$D_{2max} = D_{2max} - TD_2 = 8,015 - 0,058 = 7,957 \text{ мм};$$

Для сверления:

$$D_{1max} = D_{1max} - TD_1 = 7,835 - 0,15 = 7,685 \text{ мм};$$

Для отливки:

$$D_{0max} = D_{0max} - TD_0 = 6,971 - 1 = 5,971 \text{ мм}.$$

Среднее значение размеров находим по формуле (9):

$$d_{cp} = \frac{d_{max} + d_{min}}{2} \quad (9)$$

Находим среднее значение размеров по формуле (9):

Нарезание резьбы:

$$d_{cp} = \frac{8,015 + 7,957}{2} = 7,986 \text{ мм}.$$

Сверление:

$$d_{cp} = \frac{7,835 + 7,685}{2} = 7,76 \text{ мм}.$$

Отливка:

$$d_{cp} = \frac{6,971 + 5,971}{2} = 6,471 \text{ мм}.$$

Результаты заносим в таблицу 5.

Таблица 5 – Припуски на обработку

Технологический маршрут обработки поверхности	Элементы припуска				Допуск Td	Предельные размеры мм.			Припуски мм		
	Rz	h	Δ_{Σ}	ε		d_{max}	d_{min}	d_{cp}	$2Z_{min}$	$2Z_{max}$	$2Z_{CP}$
Отливка	400		31,5		1	6,971	5,971	6,471	-	-	-
Сверление	32	50	7,87	6,6	0,15	7,835	7,685	7,76	0,864	1,714	1,289
Нарезание резьбы	20	20	-	2,59	0,058	8,015	7,957	7,986	0,180	0,272	0,226

Обозначение предельных отклонений на обработку фаски будут общими как для проката, так и для литья и их значения приведены в пункте 2.3.1.

2.4 Выбор методов обработки поверхностей

Из назначенных припусков на каждый переход выбираем метод обработки поверхности, а также тип производства и экономическое обоснование. Выбор метода более подробно показан в таблице 6, на основе литературы [8].

Таблица 6 – Метод обработки поверхностей

№	Вид	IT	Ra	Маршрут
1	2	3	4	5
1	Цилиндрическая внутренняя	8	0,8	Сверление Нарезание резьбы
2	Цилиндрическая внутренняя	8	0,8	Сверление Нарезание резьбы
3	Цилиндрическая внутренняя	8	0,8	Сверление Нарезание резьбы
4	Торцевая	12	2,5	Резка
5	Торцевая	12	2,5	Резка
6	Торцевая	12	2,5	Резка
7	Плоская	12	2,5	Резка
8	Плоская	12	2,5	Резка
9	Плоская	12	2,5	Резка
10	Плоская	12	2,5	Резка
11	Плоская	12	2,5	Резка
12	Коническая наружная	12	2,5	Резка
13	Коническая наружная	12	2,5	Резка
14	Коническое наружное	12	2,5	Резка
15	Коническое наружное	12	2,5	Резка

2.5 Технологический процесс

Исходя из типового маршрута и требований к точности поверхностей детали разрабатывается маршрут технологического процесса изготовления

требуемой детали. Данный пункт выполняется, согласно методикам [9],[10],[13]. Маршрут изготовления детали представлен в таблице 7:

Таблица 7 – Маршрут изготовления детали

№ Операции	Технологическое оборудование	Содержание	IT	Ra
1	2	3	4	5
000 Прокат	Прокатный стан			
005 Лазерная	Лазерная резка металла Mitsubishi ML3015SR-F20	Резать 4,5,6,7,8,9,10,11,12,13,14,15	12	2,5
010 Сверлильная	Специальные сверлильные станки	Сверлить поверхности 1,2,3 Нарезать резьбу на поверхностях 1,2,3 Снять фаску в отверстиях	10 8 12	1,25 0,8 6,3
015 Моечная	Моечная машина			
020 Контрольная				

Полученный результат технологического маршрута позволяет подобрать оснащение технологического процесса, технические требования на каждую операцию. При этом уделяем особое внимание базированию заготовки на переходах.

2.6 Выбор средств технологического оснащения

Одним из самых важных факторов изготовления детали является технологическое оборудование. Для того чтобы подобрать модель и тип конкретных средств оснащения, в том числе приспособления, контрольные приспособления, режущие инструменты, используем соответствующие справочные данные. Выбор технологического оборудования осуществляем согласно рекомендациям [1],[9],[11],[12],[16]. Выбор приспособлений согласно рекомендациям [1],[9]. Выбор режущих инструментов по рекомендации [1],[9]. Выбор контрольных приспособлений согласно рекомендации [1],[9]. Все выбранные средства предоставлены в таблице 8:

Таблица 8 – Выбор оборудования

№ Операции	Технологическое оборудование	Приспособление	РИ	Контрольные приспособления
1	2	3	4	5
000 Заготовка				
005 Лазерная	Лазерная резка металла Mitsubishi ML3015SR-F20	Приспособление Станочное Специальное		ШЦ-II-250-0,05 ГОСТ 166-80 МК-75-2 МК100-2 ГОСТ 6507-78
010 Сверлильная	Сверлильный многопозиционный станок	Приспособление Станочное Специальное	Сверла ø7-2 ГОСТ 10903-77 P6M5 Метчик M8 x 1 ГОСТ 3266-81 P6M5 Зенкер ø 12,5 ГОСТ 14953-80 2353-0109	ШЦ-II-250-0,05 ГОСТ 166-80 МК-75-2 МК100-2 ГОСТ 6507-78 Калибр-пробка ø7-3 8133-0915 H8 ГОСТ1481-69 Пробка резьбовая M8 x 1-3 8221-3036 ГОСТ 1775-72
015 Моечная	Моечная машина			

2.7 Расчет режимов резания

Режимы резания являются основной частью технологического процесса, расчёт которых позволяют подобрать оборудование на соответствующем этапе проектирования. В их основе учитываются вид обработки поверхностей, условия эксплуатации инструментов, а также трудоемкость изготовления детали. Определение режима резания и нормирование операций производится на основе справочных данных [14],[15],[17],[18].

Рассчитываем режимы резания для операции 005 – лазерная резка листа толщиной 16 мм.

В результате анализа и основываясь на справочные данные [15], получаем что:

Скорость кислородной резки для листа 16 мм составляет 700 мм/мин. или 42 м/мин.

Эффективная мощность резки составит 2 кВт.

Расчет режимы резания для операций 010 – сверление отверстия Ø7.

Расчет скорости резания находим по формуле (10):

$$V = \frac{C_V \cdot D^q}{T^m \cdot S^y} K_V = \frac{9,8 \cdot 7^{0,4}}{25^{0,2} \cdot 0,25^{0,5}} \cdot 1 = 22 \text{ м/мин} , \quad (10)$$

где C_V , q , y , m , x – зависят от материала заготовки и инструмента;

S – подача, мм/об;

T – инструментальная стойкость, мин.

Они имеют данные значения:

$$C_V = 9,8;$$

$$q = 0,4;$$

$$y = 0,5;$$

$$m = 0,2;$$

$$x = 0,2;$$

$$S = 0,25 \text{ мм/об};$$

$$T = 25 \text{ мин.}$$

Поправочный коэффициент находим по формуле (11):

$$K_V = K_{MV} \cdot K_{IV} \cdot K_{IV} = 1 \cdot 1 \cdot 1 = 1 , \quad (11)$$

где K_{MV} – коэффициент на обрабатываемый материал, $K_{MV} = 1$;

K_{IV} – коэффициент на инструментальный материал, $K_{IV} = 1$;

K_{IV} – коэффициент, учитывающий глубину сверления, $K_{IV} = 1$.

Крутящий момент определяем по формуле (12):

$$M_{кр} = 10 \cdot C_m \cdot D^q \cdot S^y \cdot K_p , \quad (12)$$

где C_m , q , y , K_p – показатели, учитывающие реальные условия обработки, равны значениям:

$$C_m = 0,0345;$$

$$q = 2;$$

$$y = 0,8;$$

$$K_p = K_{mv} = 1.$$

Находим крутящий момент по формуле (12):

$$M_{кр} = 10 \cdot 0,0345 \cdot 7^2 \cdot 0,25^{0,8} \cdot 1 = 5,57 \text{ Н} \cdot \text{м}$$

Расчет частоты вращения находим по формуле (13):

$$n = \frac{1000 \cdot V}{\pi \cdot D} = \frac{1000 \cdot 22}{3,14 \cdot 7} = 1000 \text{ об/мин.} \quad (13)$$

Эффективная мощность резания определяем по формуле (14):

$$N_{\text{э}} = \frac{M_{кр} \cdot n}{9750} = \frac{5,57 \cdot 1000}{9750} = 0,57 \text{ кВт.} \quad (14)$$

Расчет режимов резания для операций 010 – нарезание резьбы М8.

Расчет скорости резания находим по формуле (10):

$$V = \frac{C_V \cdot D^q}{T^{m \cdot S^y}} K_V = \frac{64,8 \cdot 8^{1,2}}{90^{0,9} \cdot 1^{0,5}} \cdot 1 = 13 \text{ м/мин} \quad , \quad (10)$$

где C_V , q , y , m , x – зависят от материала заготовки и инструмента;

S – подача, мм/об;

T – инструментальная стойкость, мин.

Имеют следующие значения:

$$C_V = 64,8;$$

$$q = 1,2;$$

$$y = 0,5;$$

$$m = 0,9;$$

$$S = 1 \text{ мм/об};$$

$$T = 90 \text{ мин.}$$

Расчет поправочного коэффициента по формуле (11):

$$K_V = K_{MV} \cdot K_{IV} \cdot K_{LV} = 1 \cdot 1 \cdot 1 = 1 \quad , \quad (11)$$

где K_{MV} – коэффициент на обрабатываемый материал, $K_{MV} = 1$;

K_{IV} – коэффициент на инструментальный материал, $K_{IV} = 1$;

K_{CV} – коэффициент, учитывающий способ нарезания резьбы, $K_{CV} = 1$.

Крутящий момент определяем по формуле (12):

$$M_{кр} = 10 \cdot C_m \cdot D^q \cdot S^y \cdot K_p, \quad (12)$$

где C_m , q , y , K_p – показатели, учитывающие реальные условия обработки

P – шаг резьбы, мм.

Они равны:

$$C_p = 0,027;$$

$$q = 1,4;$$

$$y = 1,5;$$

$$K_p = K_{mv} = 1.$$

Находим крутящий момент по формуле (12):

$$M_{кр} = 10 \cdot 0,027 \cdot 8^{1,4} \cdot 1^{1,5} \cdot 1 = 4,96 \text{ Н} \cdot \text{м}$$

Частоту вращения находим по формуле (13):

$$n = \frac{1000 \cdot V}{\pi \cdot D} = \frac{1000 \cdot 13}{3,14 \cdot 8} = 517 \text{ об/мин} \quad (13)$$

Эффективную мощность резания определяем по формуле (14):

$$N_э = \frac{M_{кр} \cdot n}{9750} = \frac{4,96 \cdot 517}{9750} = 0,26 \text{ кВт} \quad (14)$$

Расчет режимы резания для операций 010 – снятие фаски $45^\circ \times 1 \text{ мм}$.

Расчет скорости резания находим по формуле (10):

$$V = \frac{C_V \cdot D^q}{T^m \cdot S^y} K_V = \frac{22,6 \cdot 12,5^{0,3}}{30^{0,3} \cdot 0,5^{0,5}} \cdot 1 = 24 \text{ м/мин}, \quad (10)$$

где C_V , q , y , m , x – зависят от материала заготовки и инструмента;

S – подача, мм/об;

T – инструментальная стойкость, мин.

Они имеют данные значения:

$$C_V = 0,226;$$

$$q = 0,3;$$

$$y = 0,5;$$

$$m = 0,3;$$

$$x = 0,2;$$

$$S = 0,5 \text{ мм/об};$$

$$T = 30 \text{ мин.}$$

Поправочный коэффициент находим по формуле (11):

$$K_V = K_{MV} \cdot K_{IV} \cdot K_{LV} = 1 \cdot 1 \cdot 1 = 1, \quad (11)$$

где K_{MV} – коэффициент на обрабатываемый материал, $K_{MV} = 1$;

K_{IV} – коэффициент на инструментальный материал, $K_{IV} = 1$;

K_{LV} – коэффициент, учитывающий глубину сверления, $K_{LV} = 1$.

Крутящий момент определяем по формуле (12):

$$M_{кр} = 10 \cdot C_m \cdot D^q \cdot S^y \cdot K_p, \quad (12)$$

где C_m , q , y , K_p – показатели, учитывающие реальные условия обработки, равны значениям:

$$C_m = 0,09;$$

$$q = 1;$$

$$y = 0,8;$$

$$K_p = K_{mv} = 1.$$

Находим крутящий момент по формуле (12):

$$M_{кр} = 10 \cdot 0,09 \cdot 12,5^1 \cdot 0,5^{0,8} \cdot 1 = 6,46 \text{ Н} \cdot \text{м}$$

Расчет частоты вращения находим по формуле (13):

$$n = \frac{1000 \cdot V}{\pi \cdot D} = \frac{1000 \cdot 24}{3,14 \cdot 12,5} = 612 \text{ об/мин.} \quad (13)$$

Эффективная мощность резания определяем по формуле (14):

$$N_{\text{Э}} = \frac{M_{кр} \cdot n}{9750} = \frac{6,46 \cdot 612}{9750} = 0,41 \text{ кВт.} \quad (14)$$

Основное время T_0 , мин:

Для операции 005 – лазерная находим по формуле (15):

$$T_0 = \frac{1000}{V} = \frac{1000}{700} = 1,4 \text{ мин.} \quad (15)$$

Для операции 010 – сверлильная находим по формуле (16):

$$T_o = \frac{L \cdot i}{n \cdot S}, \quad (16)$$

где L – длина обработки в направлении подачи, мм;

i – число переходов;

n – частота вращения, об/мин;

S – подача за один оборот, мм/об.

Для сверления:

$$T_o = \frac{24,5 \cdot 1}{1000 \cdot 0,25} = 0,098 \text{ мин.}$$

Для нарезания резьбы:

$$T_o = \frac{29 \cdot 1}{517 \cdot 1} = 0,056 \text{ мин.}$$

Для снятия фаски:

$$T_o = \frac{22 \cdot 1}{612 \cdot 1} = 0,036 \text{ мин.}$$

Результаты всех расчетов представлены в таблице 9:

Таблица 9 – Режимы резания

№ Операции	№ Перехода	S, мм/об.	N, кВт	V, м/мин	n, об/мин.	T_o , мин.
1	2	3	4	5	6	7
005	1	-	2	42	-	1,4
010	1	0,25	0,57	22	1000	0,098
	2	1	0,26	13	517	0,056
	3	0,5	0,41	24	612	0,036

2.8 Расчет режимов резания на фрезерных станках

Рассчитываем режим резания и нормирование операции для фрезерования заготовки, полученной методом литья в кокиль по методикам [15],[18],[19].

Обрабатываются поверхности 4,5,6,8,9,10,11,14,15,16,17,18, которые показаны на рисунке 6.

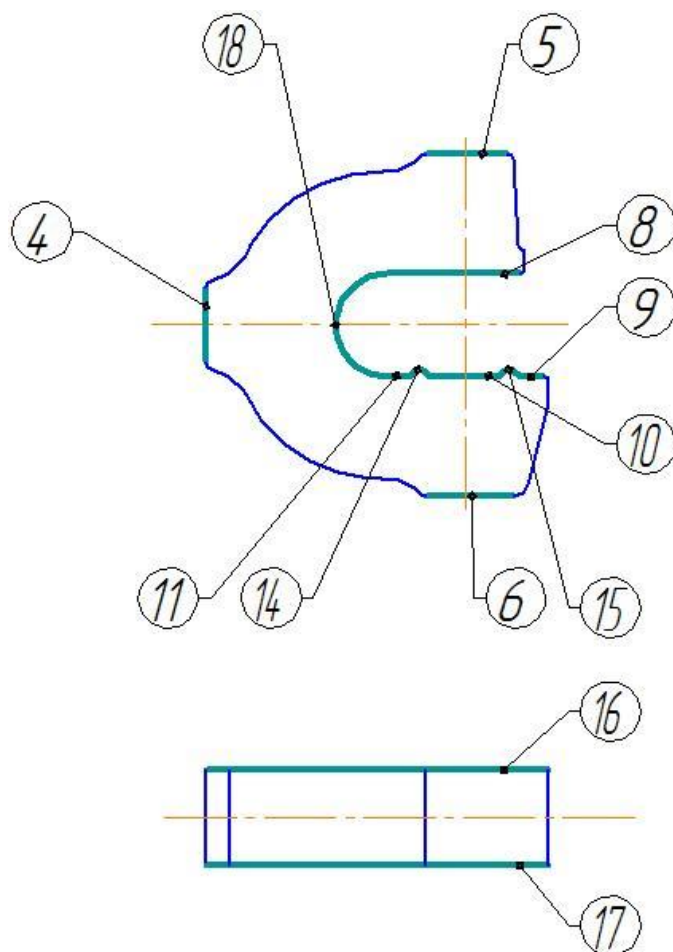


Рисунок 6 – Поверхности обработки фрезерованием

Длину рабочего хода находим по формуле (17):

$$L_{\text{р.х.}} = L_p + L_{\text{п}} + L_{\text{д}} \text{ мм} . \quad (17)$$

где L_p – длина резания;

$L_{\text{п}}$ – перебеги и врезание инструмента;

$L_{\text{д}}$ – дополнительная величина хода.

Глубину резания при фрезеровании находим по формуле (18):

$$t = 0,1 \cdot D \text{ мм} , \quad (18)$$

где D – диаметр фрезы, мм.

Определяем рекомендуемые подачи по формуле (19):

$$S_o = S_z \cdot z \text{ мм/об} , \quad (19)$$

где S_z – подача на зуб, мм/зуб;

z – число зубьев.

Скорость резания при фрезеровании определяем по формуле (20):

$$V = V_{\text{таб}} \cdot K_1 \cdot K_2 \cdot K_3 \text{ м/мин} , \quad (20)$$

где $V_{\text{таб}}$ – скорость резания по таблице, м/мин;

K_1 – коэффициент, зависящий от обрабатываемой стали;

K_2 – коэффициент, зависящий от инструментального материала;

K_3 – коэффициент, зависящий от стойкости.

Частоту вращения находим по формуле (21):

$$n = \frac{1000 \cdot V}{\pi \cdot D} \text{ об/мин} , \quad (21)$$

где V – скорость резания, м/мин;

D – диаметр фрезы, мм.

Минутную подачу находим по формуле (22):

$$S_m = S_0 \cdot n \text{ мм/мин.} \quad (22)$$

где S_0 – рекомендуемая подача, мм/об.;

n – частота вращения, об/мин.

Основное время рассчитываем по формуле (23):

$$T_0 = \frac{L_{\text{р.х}}}{S_m} \text{ мин} , \quad (23)$$

где $L_{\text{р.х}}$ – длина рабочего хода, мм;

S_m – минутная подача, мм/об.

Полученные значения заносятся в таблицу 10

Таблица 10 – Режимы резания

Операция	№ Перехода	S, мм/об	Длина рабочего хода, мм	V, м/мин.	n, об/мин.	T ₀ , мин.
1	2	3	4	5	6	7
	1	1,4	125	280	1414	0,522
	1	1,4	125	280	1414	
	1	0,5	42	280	3713	
	1	0,5	42	280	3713	
	1	0,5	42	280	3713	
	1	0,5	43	174,37	3964	
	1	0,5	21	174,37	3964	

Продолжение таблицы 10

	1	0,5	28	162,75	3699	
	1	0,3	9	162,75	3699	
	1	0,3	10	162,75	3699	
	1	0,3	10	162,75	3699	
	1	0,5	35	162,75	3699	

2.9 Заключение по разделу

Исходя из всех произведённых расчётов по разным методикам производства заданной детали, мы можем сделать вывод о том, что наиболее экономически и технологически обоснованным вариантом является производство струбины методом лазерной резки. Заготовкой в этом случае является листовая прокат. Выбранный нами метод производства соответствует всем необходимым требованиям к качеству выполняемой продукции.

3 ПРОЕКТИРОВАНИЕ СПЕЦИАЛЬНЫХ СРЕДСТВ

ОСНАЩЕНИЯ

В данном разделе проводится расчётный анализ и сравнение оборудования, с использованием которых будут спроектированы специальные сверлильные станки для обработки отверстий. Более подробно проект будет представлен на листах графической части работы.

3.1 Расчет и выбор электродвигателя

Мощность электродвигателя привода главного движения определяется по формуле (29):

$$N_{\text{эл.дв.}} = \frac{N_{\text{норм.}}}{\eta \cdot K}, \quad (29)$$

где η – КПД цепи главного движения, который для данного станка можно принять $\eta = 0,7-0,85$;

K –коэффициент перегрузки двигателя, который для универсальных станков примерно равен $K = 1,25$;

$N_{\text{норм}}$ – нормативная мощность электродвигателя используется из расчётных данных режимов резания:

при сверлении: $N_{\text{норм}} = 0,57$ кВт;

при зенковании: $N_{\text{норм}} = 0,41$ кВт.

Выбираем максимальную номинальную мощность из вышеперечисленных. Полученные данные подставляем в формулу (29).

$$N_{\text{эл.дв.}} = \frac{0,57}{0,7 \cdot 1,25} = 0,65 \text{ кВт}$$

Мощность электродвигателя для проектируемого привода станка по исходной детали целесообразно сравнить с мощностью электродвигателей, установленных на аналогичных станках данного типа и размера.

3.2 Выбор и анализ устройств

Исходя из анализа исходных данных и полученных результатов расчетов в предыдущих частях работы, подобрано специальное

оборудование, которое удовлетворяет условиям, а также имеет небольшую стоимость на рынке.

В результате анализа и исследования было подобрано специальное оборудование, которое будет удовлетворять условиям режима резания для операции 010 Сверлильная.

Для сверления отверстия:

Шпиндель воздушного охлаждения Air spindle motor ER11 0,8 kw

Стоимость на основе источника [21] равно 11880 рублей.

Технические характеристики:

1. Номинальная мощность 0,8 кВт;
2. Напряжение питания 220 В;
3. Скорость вращения 24000 об/мин;
4. Охлаждение воздушное;
5. Частота 400 Гц.

Для снятия фаски зенковкой следует принять аналогичный шпиндель воздушного охлаждения, применяемый на сверлильной операции ввиду их расчётных режимов резания.

Для нарезания резьбы в отверстии:

Шпиндель с воздушным охлаждением GDF80-24Z/1.5

Стоимость на основе источника [22] равно 11 110,41 рублей.

Технические характеристики:

1. Номинальная мощность 1,5 кВт;
2. Напряжение питания 220 В;
3. Скорость вращения 24000 об/мин;
4. Охлаждение воздушное;
5. Частота 400 Гц.

3.3 Выбор направляющих

Для того чтобы подобрать наиболее экономически выгодное, надёжное и долговечное приспособление произведём анализ и сравнение преимуществ

и недостатков линейных направляющих. Анализ произведём на основе источников [23],[24].

Рельсовые направляющие имеют ряд преимуществ:

- а) устойчивость от резких изменений нагрузки;
- б) высокая точность;
- в) лёгкость и плавность движения;
- г) надёжность;
- д) долговечность;
- е) ненужно сверхточное позиционирование.

К их недостаткам можно отнести:

- а) малая нагрузочная способность;
- б) чувствительность к загрязнению;
- в) ограниченность скорости;
- г) высокая стоимость;
- д) низкая демпфирующая способность.

Роликовые направляющие и их преимущества:

- а) долговечность;
- б) надёжность;
- в) высокая нагрузочная способность;
- г) неограниченность в скорости.

Недостатками являются:

- а) чувствительность к загрязнению;
- б) затраты времени на регулировку;
- в) высокая точность места для установки приспособления;
- г) высокая точность монтажа;
- д) перекосы и натяги;
- е) высокая стоимость.

Из проведённого сравнительного анализа линейных направляющих, как наиболее высокоточные, плавные и лёгкие в движении, и не нуждающиеся в точном позиционировании выбираем рельсовые направляющие. Они удовлетворяют всем условиям и являются наиболее оптимальными.

3.4 Выбор механизмов прямолинейного перемещения шпинделя

В данном пункте проводится выбор механизмов прямолинейного перемещения на основе анализа и сравнения их преимуществ и недостатков. Чтобы выбрать наиболее эффективный механизм используются источники [25],[26].

Принцип реечных механизмов основывается на вращательном движении, которое преобразовывается в прямолинейно-поступательное, где происходит преобразование усилия от рулевого колеса и передача получаемого усилия на рулевой привод. Особенностью данного привода является отличие от способа преобразования крутящего момента, такие как реечные и червячные механизмы.

В реечном механизме преимуществами можно назвать: надежность, простоту, малые трения и высокий КПД, но из недостатков можно отметить чувствительность механизма к ударам и отсутствие самоторможения.

Основные преимущества в червячном механизме: гашение ударов, большое усилие передачи, осуществление малых передаточных отношений, недостатки: дорогостоящее и трудоемкое изготовление механизма.

Ходовой винт преобразует вращательное движение в прямолинейно-поступательное. Характерная особенность - повышенная точность перемещения, но имеется погрешность шага резьбы при биении.

В результате проделанного сравнения механизмов прямолинейного перемещения, получается, что ходовой винт наиболее эффективнее по сравнению с другими механизмами, так как обладает высокой точностью и плавностью перемещения.

4 БЕЗОПАСНОСТЬ И ЭКОЛОГИЧНОСТЬ ТЕХНИЧЕСКОГО ОБЪЕКТА

Раздел безопасность и экологичность технического объекта рассматривает в себе целый комплекс задач по анализу производственных рисков. Разработка мероприятий по их устранению проводится с использованием данных учебно-методического пособия [30].

4.1 Конструктивно-технологическая и организационно- техническая характеристики рассматриваемого технического объекта

Характеристики рассматриваемого технического объекта приведены в таблице 11.

Таблица 11 – Технологический паспорт технического объекта

Технологический процесс	Технологическая операция, вид выполняемых работ	Наименование должности работника, выполняющего технологический процесс, операцию	Оборудование, техническое устройство, приспособление	Материалы, вещества
1	2	3	4	5
Техпроцесс изготовления струбины	Сверление	Оператор станков с числовым управлением	Сверлильный станок с системой числового программного управления и поворотным столом, инструментальный шпиндель Air spindle motor ER11 0,8 kw Сверла Ø7-2 ГОСТ 10903-77 P6M5	20Л ГОСТ 977-88
Техпроцесс изготовления струбины	Зенковка	Оператор станков с числовым управлением	Сверлильный станок с системой ЧПУ и поворотным столом, шпиндель Air spindle motor ER11 0,8 kw, зенкер Ø 12,5 ГОСТ 14953-80 2353-0109	20Л ГОСТ 977-88

Продолжение таблицы 11

1	2	3	4	5
Техпроцесс изготовления струбицы	Нарезание резьбы	Оператор станков с числовым управлением	Сверлильный станок с системой ЧПУ и поворотным столом, инструментальный шпиндель GDF80-24Z/1.5, метчик М8 х 1 ГОСТ 3266-81 Р6М5	20Л ГОСТ 977-88

4.2 Идентификация профессиональных рисков

Таблица 12 содержит результаты проведения идентификации профессиональных рисков.

Таблица 12 – Идентификация профессиональных рисков

Производственно-технологическая и/или эксплуатационно-технологическая операция, вид выполняемых работ	Опасный и/или вредный производственный фактор	Источник опасного и/или вредного производственного фактора
1	2	3
Сверлильная операция, зенковка, нарезание резьбы	Острые кромки, заусенцы и шероховатость на поверхностях заготовок, инструментов и оборудования; подвижные части производственного оборудования; движущиеся машины и механизмы; передвигающиеся изделия, заготовки; опасные и вредные производственные факторы, характеризующиеся повышенным уровнем шума; повышенная температура поверхностей оборудования, материалов; опасные и вредные производственные факторы, связанные с повышенным уровнем общей вибрации; опасные и вредные производственные факторы, электрического тока; динамические нагрузки, вызванные монотонностью	Обрабатываемая заготовка, сверлильный станок, станочное приспособление, режущий инструмент

4.3 Методы и средства снижения профессиональных рисков

Результаты данного раздела приведены в таблице 13.

Таблица 13 – Организационно-технические методы и технические средства устранения негативного воздействия опасных и вредных производственных факторов

Опасный и/или вредный производственный фактор	Организационно-технические методы и технические средства защиты, частичного снижения, полного устранения опасного и/или вредного производственного фактора	Средства индивидуальной защиты работающего
1	2	3
Острые кромки, заусенцы и шероховатость на поверхностях заготовок, инструментов и оборудования	Инструктажи по охране труда, удаление острых кромок и заусенцев	Перчатки с покрытием из полимера
Движущиеся машины и механизмы; подвижные части производственного оборудования; передвигающиеся изделия, заготовки	Инструктажи по охране труда, применение защитных кожухов, экранов, ограждений	Спецодежда, защитные очки
Опасные и вредные производственные факторы, характеризующиеся повышенным уровнем шума	Инструктажи по охране труда, изоляция звукопоглощающими материалами наиболее акустически активных	Применение наушников или вкладышей
Повышенная температура поверхностей оборудования, материалов	Инструктажи по охране труда, применение защитных кожухов, экранов, ограждений	Спецодежда, перчатки с покрытием из полимера

Продолжение таблицы 13

Опасные и вредные производственные факторы, связанные с повышенным уровнем общей вибрации	Инструктажи по охране труда, установка оборудования на виброгасящие опоры, сокращение времени контакта с поверхностями подверженными вибрации	Резиновые виброгасящие коврики
Опасные и вредные производственные факторы, электрического тока	Инструктажи по охране труда, заземление оборудования, применение предохранителей, изоляция токоведущих частей	Спецодежда
Динамические нагрузки, вызванные монотонностью	Соблюдение периодичности и продолжительности регламентированных перерывов	-

4.4 Обеспечение пожарной безопасности технического объекта

В таблицах 14 – 16 представлен комплекс мер по обеспечению пожарной безопасности технического объекта.

Таблица 14 – Идентификация классов и опасных факторов пожара

Участок, подразделение	Оборудование	Класс пожара	Опасные факторы пожара	Сопутствующие проявления факторов пожара
1	2	3	4	5
Техпроцесс изготовления струбины	Сверлильный станок	Пожары класса В	Пламя и искры; тепловой поток; повышенная температура окружающей среды; повышенная концентрация токсичных	Осколки, части разрушившегося оборудования, изделий и иного имущества; воздействие огнетушащих веществ; вынос высокого напряжения на

			продуктов горения и термического разложения; пониженная концентрация кислорода; снижение видимости в дыму	токопроводящие части оборудования, изделий и иного имущества;
--	--	--	--	---

Таблица 15 – Технические средства пожарной безопасности

Первичные средства пожаротушения	Мобильные средства пожаротушения	Стационарные установки системы пожаротушения	Средства пожарной автоматики	Пожарное оборудование	Средства индивидуальной защиты и спасения людей при пожаре	Пожарный инструмент
1	2	3	4	5	6	7
Пенные огнетушители, ящики с песком, бокоры, ломы	Автомобили пожарные мотопомпы	Система пожаротушения аэрозолью	Извещатели пожарные; приборы приемно-контрольные пожарные; приборы управления пожарные; технические средства оповещения и управления эвакуацией пожарные	Пожарные рукава, арматура, гидранты	Респираторы, противогазы	Комплект универсального пожарного инструмента

Таблица 16 – Организационные (организационно-технические) мероприятия по обеспечению пожарной безопасности

Наименование технологического процесса, используемого применяемого оборудования, в составе технического объекта	Наименование видов реализуемых организационных мероприятий	Предъявляемые нормативные требования по обеспечению пожарной безопасности
1	2	3
Техпроцесс изготовления струбцины	Применение смазочно-охлаждающих жидкостей на базе негорючих составов, хранение ветоши в несгораемом ящике, соблюдение правил электробезопасности	Наличие пожарной сигнализации, автоматической системы пожаротушения, первичных средств пожаротушения, проведение пожарных инструктажей

4.5 Обеспечение экологической безопасности технического объекта

Результаты данного анализа представлены в таблицах 17, 18.

Таблица 17 – Идентификация негативных экологических факторов технического объекта

Наименование технического объекта, техпроцесса	Структурные составляющие объекта производственно-технологического процесса , энергетической установки, транспортного средства и т.п.	Негативное экологическое воздействие технического объекта на атмосферу (выбросы в воздушную окружающую среду)	Негативное экологическое воздействие технического объекта на гидросферу (образование сточных вод, забор воды из источников водоснабжения)	Негативное экологическое воздействие технического объекта на литосферу, образование отходов, выемка плодородного слоя почвы, отчуждение земель, нарушение и загрязнение растительного покрова и т.д.)
Техпроцесс изготовления струбцины	Агрегатный сверлильный станок	Масляный туман, пыль, растворы технических жидкостей	Нефтепродукты , смазочно-нефтепродукты, растворы технических жидкостей	Стружка, ветошь, металлолом.

Таблица 18 – Разработанные организационно-технические мероприятия по снижению негативного антропогенного воздействия заданного технического объекта на окружающую среду

Наименование технического объекта	Технологический процесс изготовления вала конического
Мероприятия по снижению негативного антропогенного воздействия на атмосферу	Оснащение системы производственной вентиляции фильтрующими элементами.
Мероприятия по снижению негативного антропогенного воздействия на гидросферу	Применение многоступенчатой системы очистки сточных вод
Мероприятия по снижению негативного антропогенного воздействия на литосферу	Разделение жидких и твердых отходов; утилизация отходов на специальных полигонах.

4.6 Заключение по разделу

В процессе изготовления струбцины выявлены наиболее значимые опасные и вредные факторы. Все необходимые мероприятия по устранению негативных факторов и снижению их влияния на работника разработаны в соответствии с требованиями по безопасности. Непосредственно на участке по изготовлению детали проведен анализ пожарной безопасности и выбор специальных средств пожаротушения. Все результаты анализа приведены в соответствующих таблицах и пунктах раздела по обеспечению экологической безопасности технического объекта.

5 ЭКОНОМИЧЕСКАЯ ЭФФЕКТИВНОСТЬ РАБОТЫ

В данном разделе рассчитаем технико-экономические показатели проектируемого технологического процесса с учётом внедрения в производственный процесс проектного сверлильного станка с поворотным столом, а также определим экономический эффект от предложенных в проекте технических решений.

В сверлильном станке применяется:

- 3 инструментальных шпинделя с воздушным охлаждением Air spindle motor ER11 0,8 kw;
- шпиндель с воздушным охлаждением GDF80-24Z/1.5;
- механический ручной зажим;
- сверла Ø7-2 ГОСТ 10903-77 P6M5;
- метчик М8 х 1 ГОСТ 3266-81 P6M5;
- зенкер Ø12,5 ГОСТ 14953-80 2353-0109;
- поворотный стол с планетарным механизмом.

Проектирование данного станка позволило сократить основное и штучное время ее выполнения за счёт одновременного выполнения некоторых операций. В данных условиях основное время операции составляет 0,58 мин., а штучное – 1,26 мин.

Используя методику определения капитальных вложений [31] была определена сумма инвестиций, которая составила 536222,02 руб.

Используя методику расчета технологической себестоимости [31], была определена величина данного показателя по проектному варианту. Итоговое значение было получено путем суммирования таких значений, как:

- материалы;
- основная заработная плата рабочих;
- начисления на заработную плату;
- расходы на содержание и эксплуатацию оборудования.

Значения описанных параметров по проектному варианту станка представлены на рисунке 7.

Анализируя представленные значения, можно сделать вывод о том, что они все имеют тенденцию к уменьшению, что приводит к низкой итоговой технологической себестоимости.

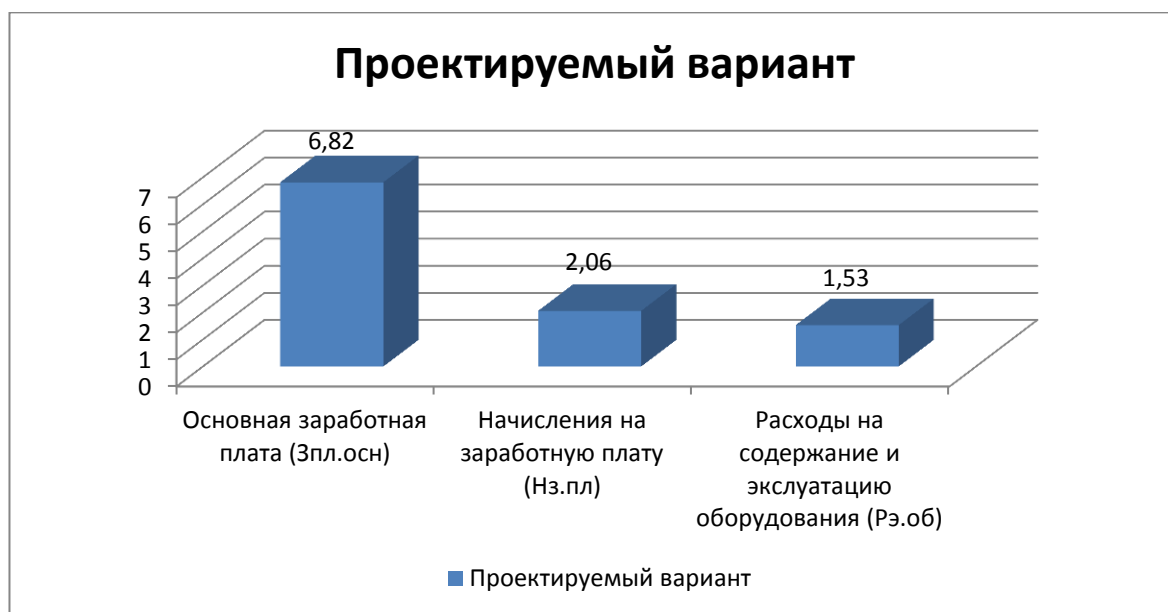


Рисунок 7 – Показатели, входящие в технологическую себестоимость детали «Струбцина», по проектному варианту, руб.

Учитывая полученные значения технологической себестоимости, по методике калькулирования себестоимости [31] была определена полная себестоимость выполнения детали на проектном станке. Подробные данные о стоимости на рисунке 8.

Как видно из рисунка, полная себестоимость составила в проектируемом варианте – 47,04 руб. за одну деталь.

Благодаря такой себестоимости, предприятие может получить чистую прибыль в размере 1430016 руб., что окупит предполагаемые инвестиции, в объеме 536222,02 руб., в течение одного года. Полученный срок окупаемости можно считать эффективным. Для полноты формулируемых выводов, был рассчитан чистый дисконтируемый доход (интегральный экономический эффект), который составляет 151961,69 рублей.

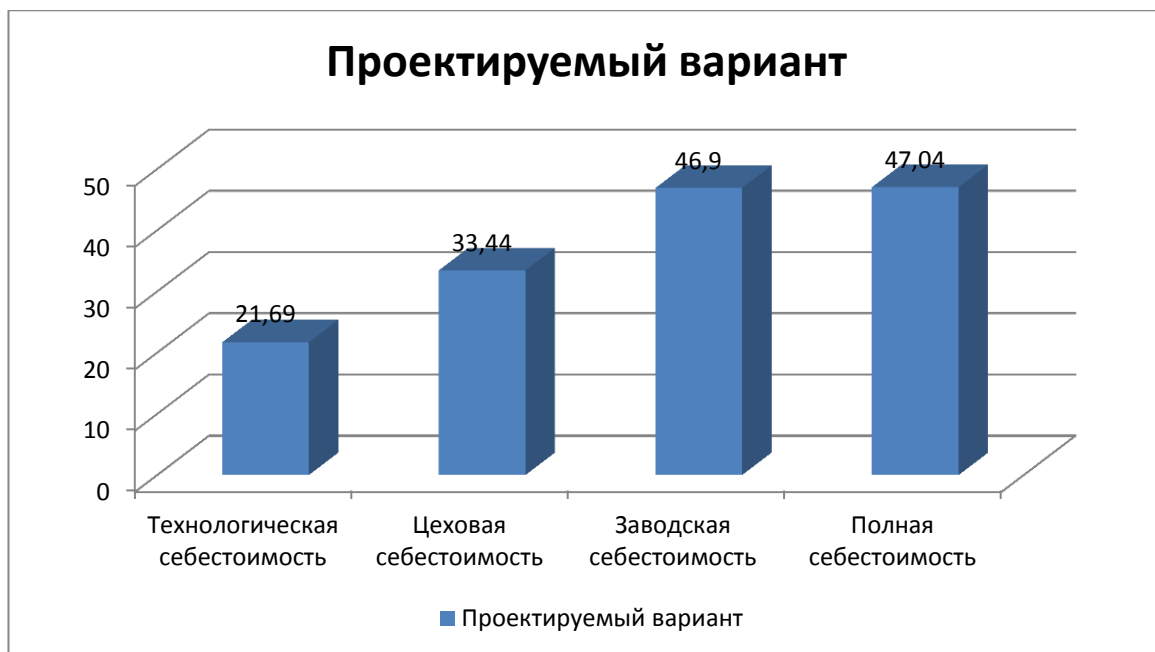


Рисунок 8 – Калькуляция себестоимости по проектному варианту технологического процесса выполнения детали «Струбцина», руб.

Так как значение ЧДД (Эинт) >0 , то проект считается эффективным и поэтому определяется индекс доходности [31]. Его величина составила 1,17 рублей на каждый вложенный рубль.

Таким образом приведённый проектный сверлильный станок является экономически обоснованным техническим объектом, выполняющим свои функции в полном объёме и на этапе проектирования окупает все капитальные вложения за 2 года. Данный станок эффективно автоматизирует процесс производства и сокращает штучное время изготовления детали «Струбцина» для центра «Формула станок».

ЗАКЛЮЧЕНИЕ

Цель выполнения данной работы заключалась в проектировании специального сверлильного станка для изготовления струбины центра «Формула станок». Проектный станок должен обеспечивать качественные показатели детали при условии выпуска всей годовой программы и сохранении минимальной стоимости изготовления.

Данная цель реализована путем решения пяти основных блока задач из выпускной квалификационной работы. Служебное назначение и технологичность детали вошли в первый блок с исходными данными. Все задачи, связанные с разработкой технологического процесса изготовления струбины, вошли во второй технический блок, т.е. выбор заготовки и ее проектирование, выбор способа производства заготовки с экономическим обоснованием, разработка маршрута изготовления детали и проектирование технологических операций. Разработка станка и подбор его комплектующих входит в третий блок задач. Для решения этой задачи были проанализированы достоинства и недостатки возможных комплектующих средств технологического оснащения, такие как линейные направляющие шпинделя и привод подачи. Решение задач четвертого блока позволило обеспечить работу технологического оборудования на производстве с максимально возможной безопасностью для работников на производстве и для экологии в целом, за счёт внедрения этапов, способствующих снижению или полному устранению влияния вредных факторов технологического объекта. Пятый блок задач позволил определить экономические показатели спроектированного сверлильного станка как эффективные и экономически выгодные.

Таким образом, по результатам всех проведённых расчетов, по проектированию специального сверлильного станка, можно сделать вывод, о том, что задачи и цели выпускной квалификационной работы выполнены в полном объёме, при соблюдении всех необходимых условий.

СПИСОК ИСПОЛЬЗУЕМЫХ ИСТОЧНИКОВ

1. Иванов, А.С. Курсовое проектирование по технологии машиностроения: Учебное пособие / А.С. Иванов, П.А. Давыденко, Н.П. Шамов. – М.: ИЦ РИОР: НИЦ ИНФРА – М, 2014. – 276 с.
2. Разработка технологических процессов изготовления деталей машин: Учебно – методическое пособие по выполнению курсовых проектов по дисциплине “Основы технологии машиностроения” для студентов специальности 151001 “Технология машиностроения” / А.А. Козлов, И.В. Кузьмич. – Тольятти: ТГУ, 2008. – 152 с.
3. Лазерная резка листового металла [Электронный ресурс]. 2019 – 2020. URL: <http://laserpro.ru/ceni/#> (Дата обращения 7.12.19)
4. Фрезерная резка листовых материалов [Электронный ресурс]. 2019 – 2020. URL: <https://tlt.raparus.ru/services/frezernaya-rezka-listovykh-materialov/> (Дата обращения 7.12.19)
5. Справочник технолога-машиностроителя. В 2 т. Т. 1 / А. М. Дальский [и др.] ; под ред. А. М. Дальского [и др.]. – 5 – е изд., испр. – Москва: Машиностроение –1, 2003. – 910 с. (Дата обращения 7.12.2019)
6. Харламов, Г.А. Припуски на механическую обработку: справочник. [Электронный ресурс]. / Г.А. Харламов, А.С. Тарапанов. – Электрон. дан. – М.: Машиностроение, 2013. – 256 с. (Дата обращения 8.12.2019)
7. Расчет припусков и межпереходных размеров в машиностроении: Учеб. пособ. Для машиностроит. спец. вузов / Я.М. Радкевич, В.А. Тимирязев, А.Г. Схиртладзе, М.С. Островский; Под ред. В.А. Тимирязева. – 2 – е изд. Высш. шк. 2007 г.
8. Wickert, J. An Introduction to Mechanical Engineering : Student International edition / Jonathan Wickert, Kemper E. Lewis. – 3rd revised edition, Florence, KY, United States : Cengage Learning, Inc, 2012. – 425 с.

9. Суслов, А. Г. Технология машиностроения: учеб. для вузов / А. Г. Суслов. – 2 – е изд., перераб. и доп. ; Гриф МО. – Москва: Машиностроение, 2007. – 429 с.
10. Лебедев, В. А. Технология машиностроения: Проектирование технологий изготовления изделий: учеб. пособие для вузов / В. А. Лебедев, М. А. Тамаркин, Д. П. Гепта. – Гриф УМО. – Ростов – на – Дону: Феникс, 2008. – 361 с.
11. Мещерякова, В. Б. Металлорежущие станки с ЧПУ [Электронный ресурс]: учеб. пособие / В. Б. Мещерякова, В. С. Стародубов. – Москва: ИНФРА – М , 2017. – 336 с. (Дата обращения 14.12.2019)
12. Сергель, Н.Н. Технологическое оборудование машиностроительных предприятий [Электронный ресурс] : учеб. пособие / Н. Н. Сергель. – Минск: Новое знание; Москва: ИНФРА – М, 2013. – 732 с. (Дата обращения 15.12.2019)
13. Клименков, С.С. Проектирование заготовок в машиностроении. Практикум. [Электронный ресурс] – Электрон. дан. – Минск: Новое знание, 2013. – 269 с. (Дата обращения 15.12.2019)
14. Rajender Singh, Introduction to basic manufacturing processes and workshop technology: textbook / Rajender Singh – 3^d edition – New Delhi : New age international (p) limited , 2006. – 364, [1] с.
15. Oberg, E. Machinery's Handbook: a reference book / Oberg E., Jones F.D., Horton H.L., Ryffel H.H.- 29th edition – New York. : Industrial Press, 2012. – 458 p.
16. Клепиков, В. В. Технологическая оснастка [Электронный ресурс]: станочные приспособления : учеб. пособие / В. В. Клепиков. - Москва: ИНФРА – М, 2017. – 345 с. (Дата обращения 13.01.2020)
17. Технология изготовления деталей. Курсовое проектирование по технологии машиностроения: учебное пособие / В.П. Меринов, А.М. Козлов, А.Г. Схиртладзе. – Старый Оскол: ТНТ, 2009. – 264 с

18. Altintas, Y. Manufacturing Automation : Metal Cutting Mechanics, Machine Tool Vibrations, and CNC Design: textbook / Yusuf Altintas. – Cambridge, United Kingdom. : Cambridge university press, 2013. –382 с.

19. Назначение рациональных режимов резания при механической обработке: учеб. пособие / В.М. Кишуров [и др.]. - Изд. 2-е, перераб. и доп. - Санкт-Петербург. : Лань, 2018. - 216 с. [Электронный ресурс]. – URL: <https://e.lanbook.com/book/102222> (дата обращения: 30.05.2020).

20. ISO 18388:2016 Technical product documentation (TPD) — Relief grooves — Types and dimensioning. – URL: <https://www.iso.org/standard/62358.html> (Дата обращения 15.05.2020)

21. Шпиндель воздушного охлаждения Air spindle motor ER11 0,8 kw [Электронный ресурс]. 2019 – 2020. URL: https://aliexpress.ru/item/2032355567.html?spm=a2g0v.search0302.3.155.43862a12pYjuGh&ws_ab_test=searchweb0_0,searchweb201602_0,searchweb201603_0,pcSwitch_0&algo_pvid=61d1e7da-990b-4cb7-a7f7-32670d138e66&algo_expid=61d1e7da-990b-4cb7-a7f7-32670d138e66-23 (Дата обращения 20.01.2020)

22. Шпиндель с воздушным охлаждением GDF80 – 24Z/1.5 [Электронный ресурс]. 2010 – 2020. URL: <https://cnc-tehnologi.ru/shpindelivozdushnogo-okhlazhdeniya/shpindel-vozdushnogo-okhlazhdeniya-gdz80-1-5f> (Дата обращения 10.05.2020)

23. Краткий обзор линейных направляющих [Электронный ресурс]. 2004 – 2020. URL: <http://www.servotechnica.ru/catalog/type/article/index.pl?id=65> (Дата обращения 10.05.2020)

24. Накладные направляющие в станинах [Электронный ресурс]. 2013 – 2020. URL: https://studme.org/267778/tehnika/nakladnye_napravlyayuschie_staninah (Дата обращения 15.05.2020)

25. Ходовой винт [Электронный ресурс]. 2017 – 2020. URL: https://studref.com/650074/tehnika/hodovoy_vint (Дата обращения 18.05.2020)

26. Механизмы для осуществления прямолинейного движения [Электронный ресурс]. 2015 – 2020. URL: <https://mydocx.ru/12-51353.html> (Дата обращения 18.05.2020)

27. Расчет технических характеристик металлорежущих станков. Методические указания к курсовому и дипломному проектированию для студентов специальности 1202 / сост. Гомельский М.В./ - Тольятти: ТолПИ, 2000г., 35с.

28. Расчет и выбор электрических двигателей металлорежущих станков : учебное пособие / И.М. Хошмухамедов. – Москва : Горная книга, 2009. – 171 с.

29. Проектирование приводов главного движения металлорежущих станков: метод. указания для студентов спец 151001/ сост. Г.И. Киреев. – Ульяновск : УлГТУ, 2007. – 46с.

30. Горина, Л.Н. Раздел выпускной квалификационной работы «Безопасность и экологичность технического объекта» : электрон. учеб.метод. пособие / Л.Н. Горина, М.И. Фесина. – Тольятти. : Изд-во ТГУ, 2018. – 41 с.

31. Краснопевцева, И.В. Экономика и управление машиностроительным производством: электрон. учеб.-метод. пособие / И.В. Краснопевцева, Н.В. Зубкова. – Тольятти. : ТГУ, 2014. – 183 с.

ПРИЛОЖЕНИЕ А

Спецификации к сборочным чертежам

Формат	Зона	Поз.	Обозначение	Наименование	Кол.	Примечание	Изм.	Лист	Лист	Листов	
											Изм.
<i>Документация</i>											
A1			20.БР.ОТМП.704.05.000	Шпиндель 0,8Квт							
<i>Детали</i>											
Справ. №		1	20.БР.ОТМП.704.05.001	Цанга	1						
		2	20.БР.ОТМП.704.05.002	Цанговый патрон	1						
		3	20.БР.ОТМП.704.05.003	Клапан	1						
		4	20.БР.ОТМП.704.05.004	Статор	1						
		5	20.БР.ОТМП.704.05.005	Фланец передний	1						
		7	20.БР.ОТМП.704.05.007	Крышка передняя	1						
		10	20.БР.ОТМП.704.05.010	Корпус статора	1						
		12	20.БР.ОТМП.704.05.012	Ротор	1						
		13	20.БР.ОТМП.704.05.013	Корпус вала	1						
		14	20.БР.ОТМП.704.05.014	Корпус	1						
		15	20.БР.ОТМП.704.05.015	Фланец задний	1						
		16	20.БР.ОТМП.704.05.016	Нижняя направляющая	1						
		17	20.БР.ОТМП.704.05.017	Фланец подшипника задний	1						
		20	20.БР.ОТМП.704.05.020	Шпиндель	1						
		21	20.БР.ОТМП.704.05.021	Стопорная втулка	1						
		22	20.БР.ОТМП.704.05.022	Корпус привода внутренний	1						
		23	20.БР.ОТМП.704.05.023	Втулка 16x12x5	1						
	24	20.БР.ОТМП.704.05.024	Втулка 16x12x10	1							
	28	20.БР.ОТМП.704.05.028	Педаль привода цанги	1							
	29	20.БР.ОТМП.704.05.029	Корпус привода внешний	1							
	30	20.БР.ОТМП.704.05.030	Рычаг	1							
	31	20.БР.ОТМП.704.05.031	Упор	1							
			20.БР.ОТМП.704.05.000								
		Изм.	Лист	№ докум.	Подп.	Дата					
Изм. № подл.	Разраб.	Двоеглазова НА									
	Проб.	Логинев Н.Ю.									
	Н.контр.										
	Утв.										
				Шпиндель 0,8Квт							
				ТГУ, зр.ТМп-1601б							

Продолжение приложения А

Формат	Зона	Поз.	Обозначение	Наименование	Кол.	Примечание
		33	<i>20.БР.ОТМП.704.05.033</i>	<i>Коннектор</i>	1	
		2				
				<i>Стандартные изделия</i>		
		5		<i>Винт М4 х 1,5 х 14 ГОСТ 10339-80</i>	4	
		8		<i>Болт М4 х 1,5 х 16 ГОСТ 7811-70</i>	4	
		9		<i>Кольцо φ48 ГОСТ 9833-73</i>	1	
		11		<i>Подшипник 34х20х25 ГОСТ 8338-75</i>	2	
		18		<i>Пружина 72мм φ12</i>	1	
		19		<i>Подшипник 30х16х10 ГОСТ 8338-75</i>	2	
		25		<i>Пружина 28мм φ5</i>	1	
		26		<i>Кольцо φ42 ГОСТ 9833-73</i>	2	
		27		<i>Кольцо φ45 ГОСТ 9833-73</i>	2	
		32		<i>Кольцо φ12 ГОСТ 9833-73</i>	3	
		34		<i>Болт М4 х 1,5 х 22 ГОСТ 7811-70</i>	4	

Изм.	Лист	№ докум.	Подп.	Дата

20.БР.ОТМП.704.05.000

Лист
2

Продолжение приложения А

Формат	Зона	Поз.	Обозначение	Наименование	Кол.	Примечание	Перв. примен.	
							Стр.	№
				<u>Документация</u>				
A1			20.БР.ОТМП.704.06.000СБ	Шпиндель 1,5 Квт				
				<u>Детали</u>				
		1	20.БР.ОТМП.704.06.001	Коннектер	1			
		2	20.БР.ОТМП.704.06.002	Гильза корпуса	1			
		3	20.БР.ОТМП.704.06.003	Задний фланец	1			
		4	20.БР.ОТМП.704.06.004	Упор	1			
		5	20.БР.ОТМП.704.06.005	Статор	1			
		6	20.БР.ОТМП.704.06.006	Корпус	1			
		7	20.БР.ОТМП.704.06.007	Цанга	1			
		10	20.БР.ОТМП.704.06.010	Передний фланец	1			
		11	20.БР.ОТМП.704.06.011	Крышка передняя	1			
		12	20.БР.ОТМП.704.06.012	Фиксаторная шайба 1	1			
		13	20.БР.ОТМП.704.06.013	Вал шпинделя	1			
		16	20.БР.ОТМП.704.06.016	Ротор	1			
		17	20.БР.ОТМП.704.06.017	Фиксаторная шайба 2	1			
		19	20.БР.ОТМП.704.06.019	Заглушка задняя	1			
		20	20.БР.ОТМП.704.06.020	Крышка задняя	1			
				<u>Стандартные изделия</u>				
		4		Шайба 60x28x8 ГОСТ 11371-78	1			
		9		Подшипник 34x18x10				
				20.БР.ОТМП.704.06.000				
Изм. №	Лист	№ докум.	Подп.	Дата				
Разраб.	Двоеглазова Н.А.							
Проб.	Логинов Н.Ю.							
Н.контр.								
Утв.								
					Шпиндель 1,5Квт			
					ТГУ, гр. ТМп-1601б			

Продолжение приложения А

Формат	Зона	Поз.	Обозначение	Наименование	Кол.	Приме- чание
				ГОСТ 8338-75	2	
		14		Шайба 32x18x6 ГОСТ 11371-78	1	
		15		Шайба 32x20x8 ГОСТ 11371-78	2	
		18		Подшипник 32x16x10		
				ГОСТ 8338-75	1	
Инв. № подл.	Подп. и дата	Взам. инв. №	Инв. № д/идл.	Подп. и дата	20.БР.ОТМП.704.06.000	
Изм. / лист	№ докум.	Подп.	Дата	Лист	2	

ПРИЛОЖЕНИЕ Б

Маршрутные карты

Директ. Высш. Лекц.																						
	Разработчик	ТГУ Кафедра ОТМП																				
	Проверил	Струбинина																				
	Утвердил																					
	Н.контр.																					
	М 01	Сталь 20Л ГОСТ 977-88																				
	М 02	Код	ЕВ	МУ	ЕН	Н.расх	КИМ	Код загот.	Профиль и размеры	КП	МЗ											
		16	166	0,185	1		0,42	09	Лист 16х55х60мм	1	0,438											
	А	Цех	Уч	РМ	Опер.	Код наименования операции						Обозначение документа										
	Б	Код наименования операции		СМ								Проф.	Р	УГ	КР	КОИЛ	ЕН	ОН	Кипп.	ЛПЗ	Лшт.	
	А 03	XX	XX	XX	000	Заготовительная																
	Б 04	Прокатный стан																				
	05																					
	А 06	XX	XX	XX	005	9171 Лазерная																
	Б 07	344	156	Лазерный			Mitsubishi ML3015SR-F20						2	19130	4	1P	1	1	1	1	63	
	0 08	Резать 224,4мм по контуру детали 4, 5, 6, 7, 8, 9, 10, 11, 12, 13, 14, 15.																				
	Т 09	393311 Штангенциркуль ШЦ-2-250-0,05 ГОСТ 166-80; Микрометр МК-75-2 ГОСТ 6507-90.																				
	10																					
	А 11	XX	XX	XX	010	4214 Сверлильная																
	Б 12	Горизонтально-сверлильный																				
	13	Сверлить отверстия 1, 2, 3 в размер $\phi 7^{+0,050}$; Зенковать фаску в отверстиях 3 места в размер 45°x1;																				
	0 14	Нарезать резьбу в отверстия 1, 2, 3 в размер М8x1.																				
	15	396131 Механический зажим ГОСТ 12195-66; 391267 Сверло ГОСТ 10903-77 Р6М5; 391630 Зенковка																				
	16	ГОСТ 14953-80 Р6М5; 391390 Метчик ГОСТ 3266-81 Р6М5; 393311 Штангенциркуль ШЦ-2-250-0,05																				
	МК																					

Продолжение приложения В

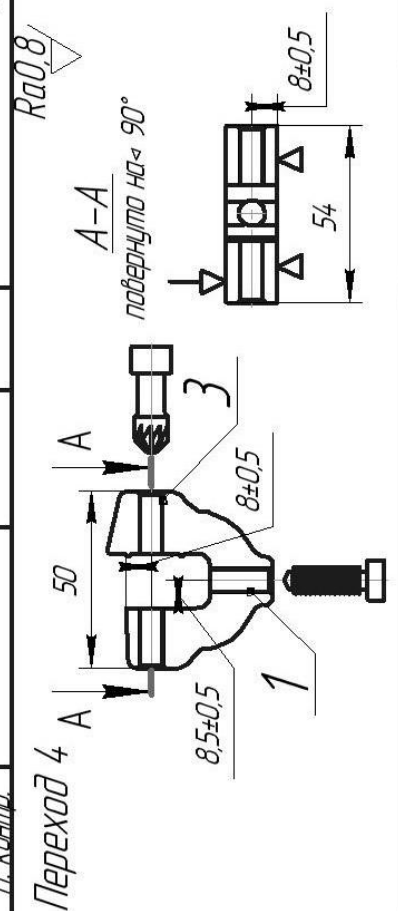
Деталь	Взам.	Подл.	Разработчик	Проверил	Н.контр.	Струбашина									
			Двоеглазова Н.А.			Наименование операции									
			Лисинская Н.Ю.			Сверильная									
						Материал									
						Сталь 20Л									
<p>Переход 1</p>						Твердость	EB	МЛ	Профиль	разм.	загат.	МЗ	КОЛ		
						HB	132	К2	0,185	Лист	16x55x60мм	0,438	1		
						Оборудование, устройство ЧПУ									
						Горизонтально-сверильный станок с поворотным столом									
						10	16	П.з.	1шт.	СОЖ					
						0,36	0,9		1,26						
						T	I	S	П	V	16	10			
01						1. Установить заготовку									
T 02						396131 Механический зажим ГОСТ 12195-66; 391267 Сверло ГОСТ 10903-77 Р6М5;									
0 03						2. Сверлить отверстия 1, 2 выдерживая размеры согласно эскиза									
P 04						1	24,5	0,25	1000	22					
05															
06															
07															
08															
09															
10															
OK						Обработка деталей на металлорежущих станках с ЧПУ									

Диал.		Взам.		Полл.																																	
<p><i>Разработчик: Двоеглазов Н.А.</i> <i>Проектировщик: Лагерь Н.Ю.</i></p> <p>Н.контр.</p>																																					
<p>Струбцина</p>																																					
<p>Переход 2</p> <p style="text-align: center;">Ra 6,3</p>												<p>Наименование операции</p> <table border="1"> <thead> <tr> <th colspan="2">Сверлильная</th> </tr> <tr> <th>Глубина</th> <th>ММ</th> </tr> </thead> <tbody> <tr> <td>НВ 132</td> <td>к2</td> </tr> <tr> <td colspan="2">Обработка: устройство ЧПУ</td> </tr> <tr> <td colspan="2">Горизонтально-сверлильный станок с поворотным столом</td> </tr> <tr> <th>l_а</th> <th>шт.</th> </tr> <tr> <td>0,36</td> <td>0,9</td> </tr> <tr> <td colspan="2">126</td> </tr> </tbody> </table>										Сверлильная		Глубина	ММ	НВ 132	к2	Обработка: устройство ЧПУ		Горизонтально-сверлильный станок с поворотным столом		l _а	шт.	0,36	0,9	126	
Сверлильная																																					
Глубина	ММ																																				
НВ 132	к2																																				
Обработка: устройство ЧПУ																																					
Горизонтально-сверлильный станок с поворотным столом																																					
l _а	шт.																																				
0,36	0,9																																				
126																																					
																				Упер. 010																	
																				Материал																	
																				Сталь 20Л																	
																				МЗ																	
																				0,438																	
																				1																	
<p>1М 10 или В L S п V 10</p>																																					
<p>01 1. Поворот стола на 90°</p>																																					
<p>02 396131 Механический зажим ГОСТ 12195-66; 391267 Сверло ГОСТ 10903-77 Р6М5; 391630 Зенковка</p>																																					
<p>Т.03 ГОСТ 14953-80 Р6М5.</p>																																					
<p>0.04 2. Сверлить отверстие 3 выдерживать размеры согласно эскиза</p>																																					
		1		24,5		0,25		1000		22																											
<p>Р 05</p>																																					
<p>06 3. Снять фаску в отверстии 2 выдерживать размеры согласно эскиза</p>																																					
		1		22		0,5		612		24																											
<p>07</p>																																					
<p>08</p>																																					
<p>09</p>																																					
<p>10</p>																																					
<p>ОК</p>																																					
<p>Обработка деталей на металлорежущих станках с ЧПУ</p>																																					

Деталь	Взам.	Изд.											
Разработчик	Д.Воеглазова Н.А.												
Проверил	Лазарева Н.Ю.												
Н.контр.													
Струба			Струба										
Переход 3													
Наименование операции			Сверлильная										
Твердость			HB 132	к2	0,185	М11	Профиль разм. загат.	М3	КОД			0,438	1
Оборудование, инструменты ЧПУ			Оборудов. программ										
Горизонтально-сверлильный станок с поворотным столом													
Толщина			10	Тв	П.з.	Шт.	СОЖ					Тв	Тв
Скорость			0,36	0,9			126					V	Тв
Линейное перемещение			10	1	5	п							Тв
1. Поворот стола на 90°													
396131 Механический зажим ГОСТ 12195-66; 391390 Метчик ГОСТ 3266-81 Р6М5; 391630 Зенковка													
ГОСТ 14953-80 Р6М5.													
2. Снять фаску в отверстия 1 выдерживая размеры согласно эскиза													
P 05			1	22	0,5	612	24						
3. Нарезать резьбу в отверстия 2 выдерживая размеры согласно эскиза													
07			1	29	1	517	13						
08													
09													
10													
OK			Обработка деталей на металлорежущих станках с ЧПУ										

Продолжение приложения В

Деталь	Взам.	Подач.	Стружка			Итер.	ОП
Разработчик	Проверил	Н.контр.	Наименование операции			Материал	
Двоеглазова Н.А.			Сверлильная			Сталь 20/1	
Лисинский Н.Ю.			Твердость	ЕВ	МА	Профиль diam. загат.	МЗ
			НВ 132	к2	0,185	Лист 16x55x60мм	0,438
			Оборудование, инструмент ЧПУ			Обознач. программы	
			Горизонтально-сверлильный станок с поворотным столом				
			10	16	1шт.	СОЖ	
			0,36	0,9	1,26		
01	1. Поворот стола на 90°	М	1	5	П	V	10
02	396131 Механический зажим ГОСТ 12195-66; 391390 Метчик ГОСТ 3266-81 Р6М5; 391630 Зенковка	Д или В	L				
Т.03	ГОСТ 14.953-80 Р6М5.						
0.04	2. Снять фаску в отверстиях 3 выдерживая размеры согласно эскиза		1	0,5	612	24	
Р.05			1	22			
06	3. Нарезать резьбу в отверстиях 1 выдерживая размеры согласно эскиза		1	29	517	13	
07							
08							
09							
10							
OK	Обработка деталей на металлорежущих станках с ЧПУ						



Продолжение приложения В

Деталь																												
Взам.																												
Испол.																												
Разработчик	Двоеглазова Н.А.																											
Проектировщик	Лисинская Н.Ю.																											
Н. контр.																												
Стружка	Стружка																											
Переход 5	<p>Ра0,8</p> <p>A-A повернуто на 90°</p> <p>8±0,5</p> <p>0,5</p> <p>3</p> <p>8±0,5</p> <p>54</p>																											
Наименование операции	Сверильная																											
Твердость	HB 132	К2	0,185	МД	Профиль diam. загат.	Лист 16x55x60мм	М3	0,438	1														Материал	Сталь 20Л				
Оборудование, устройство ЧПУ	Оборудов. программы																											
Горизонтально-сверильный станок с поворотным столом	l0	lб	lп.з.	lшт.	lОЖ																	lб	lо					
	0,36	0,9		1,26																								
01	П	Д или В	Л	Т	И	С	П	V	lо																			
1. Поворот стола на 90°																												
396131 Механический зажим ГОСТ 12195-66; 391390 Метчик ГОСТ 3266-81 Р6М5; 391630 Зенковка																												
ГОСТ 14953-80 Р6М5.																												
04	2. Нарезать резьбу в отверстии 3' выдерживая размеры согласно эскиза																											
P 05	1	1	29	1	517	13																						
3. Открепить, снять деталь, уложить на тележку																												
07																												
08																												
09																												
10																												
OK	Обработка деталей на металлорежущих станках с ЧПУ																											