

МИНИСТЕРСТВО НАУКИ И ВЫСШЕГО ОБРАЗОВАНИЯ РОССИЙСКОЙ ФЕДЕРАЦИИ
федеральное государственное бюджетное образовательное учреждение высшего образования
«Тольяттинский государственный университет»

Архитектурно-строительный институт

(наименование института полностью)

Центр архитектурных, конструктивных решений и организации строительства

(наименование)

08.03.01 Строительство

(код и наименование направления подготовки, специальности)

профиль «Промышленное и гражданское строительство»

(направленность (профиль)/ специализация)

ВЫПУСКНАЯ КВАЛИФИКАЦИОННАЯ РАБОТА (БАКАЛАВРСКАЯ РАБОТА)

на тему «Автосалон BMW с выставочными залами»

Студент

Д.В. Домбровский

(И.О. Фамилия)

(личная подпись)

Руководитель

к.т.н., доцент, В.Н. Шишканова

(ученая степень, звание, И.О. Фамилия)

Консультанты

И.Н. Одарич

(ученая степень, звание, И.О. Фамилия)

И.Н. Одарич

(ученая степень, звание, И.О. Фамилия)

П.Г. Поднебесов

(ученая степень, звание, И.О. Фамилия)

к.т.н., М.В. Безруков

(ученая степень, звание, И.О. Фамилия)

к.т.н., доцент В.Н. Шишканова

(ученая степень, звание, И.О. Фамилия)

М.А. Веселова

(ученая степень, звание, И.О. Фамилия)

Тольятти 2020

Аннотация

Целью выпускной квалификационной работы является комплексная разработка проекта: архитектурного, расчетного, технологии, организации и экономики строительства на тему «Автосалон BMW с выставочными залами».

Задачами проектирования является:

- разработка объемно-планировочного решения здания,
- разработка конструктивного решения здания;
- расчет металлической фермы, размером 21 м;
- разработка технологической карты на монтаж стеновых сэндвич-панелей;
- разработка сметных расчетов;
- решение вопросов безопасности и экологичности объекта

Материал выпускной квалификационной работы состоит из пояснительной записки в количестве 97 страниц формата А4 и графической части в количестве 8 листов формата А1.

Содержание

Введение.....	6
1 Архитектурно-планировочный раздел.....	7
1.1 Схема планировочной организации земельного участка	7
1.2 Объемно-планировочное решение.....	8
1.3 Конструктивное решение.....	9
1.4 Теплотехнический расчет ограждающих конструкций.....	11
1.5 Архитектурные решения.....	13
1.6 Инженерные системы.....	14
1.7 Выводы по «Архитектурно-планировочному» разделу	15
2 Расчетно-конструктивный раздел	16
2.1 Исходные данные для расчета.....	16
2.2 Сбор нагрузок.....	17
2.2.1 Постоянные нагрузки	17
2.2.2 Временные нагрузки.....	18
2.3 Подбор сечений фермы в программном комплексе.....	20
2.4 Выводы по «Расчетно-конструктивному» разделу	26
3 Технология строительства.....	27
3.1 Область применения.....	27
3.2 Организация и технология выполнения работ	27
3.2.1 Требования законченности подготовительных работ.....	27
3.2.2 Определение объемов работ, расхода материалов и изделий.....	28
3.3 Методы и последовательность производства работ по монтажу стеновых сэндвич-панелей.....	29
3.4 Требования к качеству и приемке работ	31
3.5 Выбор машин, механизмов, оборудования	33
3.6 Калькуляция затрат труда и машинного времени	37
3.7 График производства работ	38
3.8 Безопасность труда, пожарная безопасность и экологическая безопасность	38

3.8.1	Безопасность труда	38
3.8.2	Пожарная безопасность.....	40
3.8.3	Экологическая безопасность	41
3.9	Технико-экономические показатели.....	42
3.10	Выводы по разделу «Технология строительства».....	42
4	Организация строительства.....	43
4.1	Краткое описание объекта	43
4.2	Определение объёмов строительно-монтажных работ	43
4.3	Определение потребности в строительных конструкциях, изделиях и материалах.....	44
4.4	Подбор машин и механизмов для производства работ.....	44
4.5	Определение трудоемкости и машиноёмкости работ.....	47
4.6	Разработка календарного плана	48
4.7	Определение потребности в складах, временных зданиях и сооружениях	49
4.7.1	Расчёт и подбор временных зданий.....	49
4.7.2	Расчёт площадей складов.....	50
4.7.3	Расчёт и проектирование сетей водопотребления и водоотведения.....	52
4.7.4	Расчёт и проектирование сетей электроснабжения	53
4.8	Проектирование строительного генерального плана.....	56
4.9	Мероприятия по охране труда и технике безопасности на строительной площадке.....	56
4.10	Технико – экономические показатели ППР	58
4.11	Выводы по разделу «Организация строительства».....	59
5	Экономика строительства	60
5.1	Пояснительная записка	60
5.2	Расчет стоимости проектных работ	62
5.3	Сметная стоимость строительства	62
5.4	Технико-экономические показатели.....	65
5.5	Выводы по разделу «Экономика строительства».....	65

6	Безопасность и экологичность технического объекта	66
6.1	Конструктивно-технологическая и организационно-техническая характеристика рассматриваемого технического объекта	66
6.2	Идентификация профессиональных рисков	67
6.3	Методы и средства снижения профессиональных рисков	67
6.4	Обеспечение пожарной безопасности технического объекта.....	69
6.5	Обеспечение экологической безопасности технического объекта	70
6.6	Заключение по разделу «Безопасность и экологичность технического объекта» выпускной квалификационной работы бакалавра	72
	Заключение	73
	Список используемых источников.....	74
	Приложение А Дополнение к «Архитектурно-планировочному» разделу	80
	Приложение Б Дополнение к «Расчетно-конструктивному» разделу.....	84

Введение

В соответствии с заданием разрабатывается выпускная квалификационная работа на тему «Автосалон BMW с выставочными залами». Цель выпускной квалификационной работы является разработка проекта автосалона.

Актуальность автосалонов в России выражается в необходимости расширения иностранной и отечественной автомобильной промышленности. Они являются центрами рекламы, экономических отношений и сервисных услуг различных марок автомобилей.

Сегодня многие производители автомобилей выпускают изделия, потребляющие минимальное количество топлива. Благодаря этому расходы на содержание значительно снижаются. В связи с этим модельный ряд автосалона имеет высокую актуальность. Покупатель может ознакомиться с представленным ассортиментом, пройти тест-драйв и выбрать необходимое средство передвижения.

Автосалоны, возведенные из металлоконструкций, обладают высоким уровнем надежности, позволяющим выдерживать сейсмическую активность и ветровую нагрузку.

Строения, возведенные из металлоконструкций, с соблюдением всех действующих норм и правил в состоянии выдерживать не только сильные землетрясения, но и ураганы.

Проектируемое здание прямоугольной формы, одноэтажное с двухэтажной встройкой с размещением административных и бытовых помещений. Отделка фасадов с большими остекленными поверхностями предусмотрена в виде металлических сэндвич-панелей заводского изготовления с горизонтальной раскладкой. Цветовым решением предусмотрен основной серый тон, а в качестве цветового акцента - динамичное деление на голубой и светло-серый цвета.

1 Архитектурно-планировочный раздел

1.1 Схема планировочной организации земельного участка

Земельный участок расположен по адресу: Московское шоссе, 4 в Кировском районе г. Самара. Отметки рельефа варьируются от 104,50 м до 105,50 м. Участок представляет собой равнинную местность. Климат континентальный с холодной зимой и жарким летом.

Геологический разрез исследуемого участка на глубину 15,0 м от поверхности земли сложен аллювиальными отложениями среднечетвертичного возраста, представленными суглинком светло-бурым, от твердого и полутвердого до тугопластичного, до глубины 11,0-12,0 м – макропористым.

Подземные воды до глубины 15,0 м от поверхности земли не вскрыты. Уровень их на данной территории находится на глубине 17,0-18,0 м от поверхности земли.

В состав зданий территории застройки входят автосалон с выставочными залами, будка охраны и площадка с асфальтовым покрытием. Вокруг всей территории предусматривается металлическое ограждение. Въезд и выезд на территорию осуществляются со стороны Московского шоссе. Площадка перед зданием с южной стороны предназначена для гостевых автостоянок. На парковке расстановка машин принята под прямым углом как наиболее экономичная.

Территория застройки подлежит благоустройству и озеленению включая следующие мероприятия:

- устройство автомобильного проезда шириной 11,0 м, имеющего асфальтовое покрытие; радиус закругления составляет 6,0 м;
- устройство площадки с асфальтовым покрытием размерами 50,8×103,0 м;
- посев многолетних трав и посадка лиственных деревьев.

1.2 Объемно-планировочное решение

Здание в плане имеет прямоугольную форму с габаритами в осях 66,0×21,0 м. Здание одноэтажное с двухэтажной встройкой с размещением административных и бытовых помещениями: в осях 3-6 – двухпролетное с шириной пролета 10,5 м, с шагом внутренних колонн 8,25 м и 9,2 м; в осях 6-12 – однопролетное с шириной пролета 21,0 м, с шагом наружных колонн 6,0 м. По фасаду каждый функциональный отсек имеет перепад по верху кровли.

Высота помещений первого этажа административно-бытовой части до низа перекрытия 4,12 м, второго этажа – 3,95 м до низа подвесного потолка; в осях 1-3 и 6-12 от уровня чистого пола до низа прогонов – 6,51 м.

Высота до верха парапета здания составляет 7,30 м в низкой и 9,77 м в высокой части от отметки 0,000 м.

Связь между этажами осуществляется с помощью двух лестниц, имеющих естественное боковое освещение.

Проектом предусмотрен следующий набор помещений:

- в осях 1-3 запроектирован зал сервисного обслуживания;
- в осях 6-12 - выставочный зал;
- в осях 3-6 запроектированы административно-бытовые помещения: на отметке 0,000 – вестибюль, зал предпродажной подготовки, санузлы, тамбур, зал кредитования, лестничные клетки, коридор, помещение фасовки и выдачи; на отметке +4,350 м – гардеробные мужские и женские с душевыми, комната приема пищи, отдел закупок, переговорная, кабинет директора, санузлы, КУИ, коридор, опен спейс, кабинет программистов, кроссовая, бухгалтерия, отдел маркетинга.

Экспликация помещений представлена на листе 3 графической части.

Проектируемое здание относится:

- по степени огнестойкости – III;

- по классу конструктивной пожарной опасности – С1;
- по классу функциональной пожарной опасности – Ф 3.1.

За отметку 0,000 м проектируемого автосалона принята отметка чистого пола первого этажа, что соответствует абсолютной отметке 105,68 м.

1.3 Конструктивное решение

Фундаменты – столбчатые, монолитные железобетонные из бетона класса В20. Под стены лестничных клеток ленточные монолитные из бетона класса В20.

Спецификация элементов фундаментов представлена на листе 3 графической части.

Цоколь – монолитная балка толщиной 180 мм высотой 750 мм из бетона класса В20.

Колонны каркаса – металлические из прокатного широкополочного двутавра по ГОСТ Р57837-2017 из стали марки С245 по ГОСТ 27772-2015.

Фермы – металлические с элементами из замкнутых гнутосварных профилей прямоугольного сечения по ГОСТ 30245-2003.

Связи покрытия – металлические из замкнутых гнутосварных профилей квадратного сечения по ГОСТ 30245-2003 и прокатных равнополочных уголков по ГОСТ 8509-93.

Балки покрытия и перекрытия – металлические из прокатного широкополочного двутавра по ГОСТ Р57837-2017 из стали марки С345 по ГОСТ 27772-2015.

Спецификация элементов каркаса представлена в таблице А.1 приложения А.

Перекрытие между помещениями АБК – монолитное железобетонное толщиной 180 мм из бетона класса В20.

Лестницы – монолитные из бетона класса В20.

Наружные стены – из навесных сэндвич-панелей производства ОАО «Электрощит», толщиной 150 мм.

Стены лестничных клеток – из керамического полнотелого кирпича толщиной 250 мм.

Перегородки – кирпичные толщиной 120 мм, гипсокартонные толщиной 125 мм, витражные.

Перемычки – сборные железобетонные по ГОСТ 948-2016.

Ведомость перемычек представлена в таблице А.2 приложения А.

Спецификация перемычек представлена в таблице А.3 приложения А.

Окна и витражи – из алюминиевого термостойкого профиля с двухкамерным стеклопакетом из обычного стекла индивидуального изготовления.

Двери внутренние – деревянные по ГОСТ 475-2016, противопожарные.

Двери наружные – металлические индивидуального изготовления; на главном входе – витражные двери, автоматические раздвижные по центру, алюминиевый профиль с остеклением.

Ворота – панорамные серии AluPro изготовитель «Alutech».

Спецификация элементов заполнения проемов представлена в таблице А.4 приложения А.

Кровля – мягкая, водоизоляционный ковер из двух слоев «Техноэласта», утепленная по профнастилу с внутренним водостоком, с уклоном 3%. Утеплитель на кровле – минераловатные плиты «Rockwool РУФ БАТТС».

Внутренняя отделка:

- потолок подвесной.
- стены и перегородки: в мокрых помещениях – облицовка глазурованной керамической плиткой (в санузлах на высоту 2100мм); в остальных помещениях – улучшенная штукатурка, окраска вододисперсионной краской.

Полы – бетонные с упрочняющим покрытием в осях 1-3, 6-12; керамической плитки по бетонному основанию.

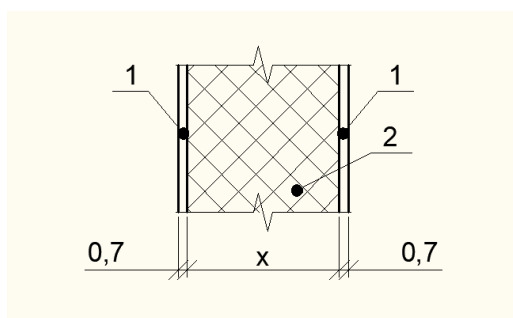
1.4 Теплотехнический расчет ограждающих конструкций

Данные для расчета:

- Место строительства – г. Самара,
- Относительная влажность воздуха внутри помещения 55%,
- $t_{в} = +18^{\circ}\text{C}$ – температура воздуха внутри помещения,
- Зона влажности – сухая [17, приложение В],
- Условия эксплуатации – А [17, таблица 2],
- $Z_{от} = 203$ суток [22, таблица 3.1],
- $t_{от} = -5,2^{\circ}\text{C}$ [22, таблица 3.1],
- $\alpha_{в} = 8,7 \text{ Вт}/(\text{м}^2 \cdot ^{\circ}\text{C})$ [17, таблица 4],
- $\alpha_{н} = 23 \text{ Вт}/(\text{м}^2 \cdot ^{\circ}\text{C})$ [17, таблица 6].

Расчет наружной стены:

Состав слоев представлен на рисунке 1.1.



1 – профилированный лист, 2 – минераловатный утеплитель

Рисунок 1.1– Слои наружной стены

Требуемое сопротивление теплопередаче R_0^{mp} , $(\text{м}^2 \cdot ^{\circ}\text{C})/\text{Вт}$, [17, таблица 3] определяется по формуле (2) по величине градусо-суток отопительного периода ГСОП, $(^{\circ}\text{C} \cdot \text{сут})/\text{год}$, определяемого по формуле (1).

$$\text{ГСОП} = (t_{г} - t_{от}) \cdot Z_{от}, \quad (1.1)$$

«где $t_{от}$, $Z_{от}$ – средняя температура наружного воздуха, $^{\circ}\text{C}$, и продолжительность, сут/год, отопительного периода;

$t_{в}$ – расчетная температура внутреннего воздуха здания, $^{\circ}\text{C}$ » [20].

$$\text{ГСОП} = (18 + 5,2) \cdot 203 = 4710^{\circ}\text{C} \cdot \text{сут} / \text{год}$$

$$R_0^{mp} = a \cdot ГОСП + b, \quad (1.2)$$

где a и b – коэффициенты, принимаемые по данным [17, таблица 3].

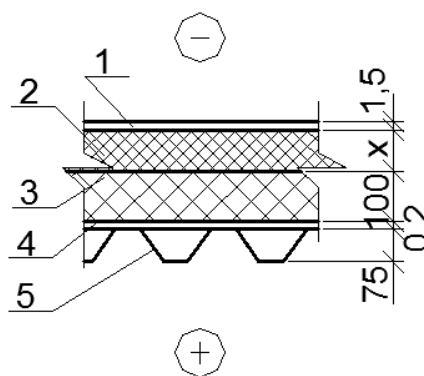
$$R_0^{mp} = 0,0003 \cdot 4710 + 1,2 = 2,61 \text{ м}^2 \cdot \text{°C} / \text{Вт}$$

В качестве стенового ограждения применяются сэндвич-панели «Электрощит» толщиной 150 мм, с приведенным сопротивлением теплопередаче $R_0 = 3,0 \text{ м}^2 \cdot \text{°C} / \text{Вт}$, что больше определенного по формуле (1.2)

$$R_0^{mp} = 2,61 \text{ м}^2 \cdot \text{°C} / \text{Вт}$$

Расчет покрытия:

Состав покрытия представлен на рисунке 1.2.



1 – гидроизоляция «Техноэласт»; 2 – утеплитель «ROCKWOOL РУФ БАТТС В»; 3 – утеплитель «ROCKWOOL РУФ БАТТС Н»; 4 – пароизоляция «Технониколь»; 5 – профлист
Рисунок 1.2 – Слои покрытия

Характеристики слоев покрытия приведены в таблице 1.1.

Таблица 1.1– Характеристики слоев покрытия

№ слоя	Наименование материала	Толщина слоя δ , м	Плотность кг/м^3	Коэффиц. теплопроводности λ , $\text{Вт/(м}\cdot\text{°C)}$
1	«Техноэласт»	0,0082	600	0,17
2	ROCKWOOL РУФ БАТТС В	δ_2	190	0,042
3	ROCKWOOL РУФ БАТТС Н	0,1	115	0,041
4	Пароизоляция Технониколь	0,02	600	0,17
5	Профлист	-	-	-

Требуемое сопротивление теплопередаче R_0^{mp} , $(\text{м}^2 \cdot ^\circ\text{C})/\text{Вт}$, [17, таблица 3] по величине градусо-суток отопительного периода определяется по формуле (2).

$$R_0^{mp} = 0,0004 \cdot 4710 + 1,6 = 3,5 \text{ м}^2 \cdot ^\circ\text{C} / \text{Вт}.$$

Подставляя полученное значение R_0^{mp} , $(\text{м}^2 \cdot ^\circ\text{C})/\text{Вт}$, в формулу (3), определяется толщина утеплителя.

$$R_0^{mp} = \frac{1}{\alpha_n} + \frac{\delta_1}{\lambda_1} + \frac{\delta_2}{\lambda_2} + \frac{\delta_3}{\lambda_3} + \frac{\delta_4}{\lambda_4} + \frac{1}{\alpha_v}, \quad (1.3)$$

где α_n – коэффициент теплоотдачи для зимних условий, $\text{Вт}/(\text{м}^2 \cdot ^\circ\text{C})$;

α_v – коэффициент теплоотдачи внутренней поверхности ограждающей конструкции, $\text{Вт}/(\text{м}^2 \cdot ^\circ\text{C})$;

δ – толщина слоя, м;

λ – коэффициент теплопроводности, $\text{Вт}/(\text{м} \cdot ^\circ\text{C})$.

α_v – коэффициент теплоотдачи внутренней поверхности ограждающей конструкции, $\text{Вт}/(\text{м}^2 \cdot ^\circ\text{C})$;

δ – толщина слоя, м;

λ – коэффициент теплопроводности, $\text{Вт}/(\text{м} \cdot ^\circ\text{C})$.

$$R_0^{mp} = \frac{1}{23} + \frac{0,008}{0,17} + \frac{0,1}{0,041} + \frac{\delta_2}{0,042} + \frac{0,02}{0,17} + \frac{1}{8,7} = 3,5 \text{ м}^2 \cdot ^\circ\text{C} / \text{Вт}$$

Находим толщину утеплителя: $\delta_2=0,034$ м.

Принимаем толщину утеплителя 40 мм.

$$R_0 = \frac{1}{23} + \frac{0,008}{0,17} + \frac{0,1}{0,041} + \frac{0,04}{0,042} + \frac{0,02}{0,17} + \frac{1}{8,7} = 3,62 \text{ м}^2 \cdot ^\circ\text{C} / \text{Вт}$$

Условие: $R_0 = 3,62 \text{ м}^2 \cdot ^\circ\text{C} / \text{Вт} > R_0^{mp} = 3,5 \text{ м}^2 \cdot ^\circ\text{C} / \text{Вт}$ выполнено.

1.5 Архитектурные решения

Отделка фасадов с большими остекленными поверхностями предусмотрена в виде металлических сэндвич-панелей заводского изготовления с горизонтальной раскладкой. Цветовым решением предусмотрен основной

серый тон, а в качестве цветового акцента - динамичное деление на голубой и светло-серый цвета.

Цоколь – бетонный, утепленный, с облицовкой керамогранитной плиткой на навесном фасаде в серых тонах.

Над главным входом в здание предусмотрен козырек.

Окраска металлических элементов козырьков и пожарных лестниц принята в голубых тонах.

1.6 Инженерные системы

Водопровод хозяйственно-питьевой и противопожарный (В1, В2) предусмотрен для обеспечения водой хозяйственно-питьевых и противопожарных нужд здания. Источником хозяйственно-питьевого и противопожарного водоснабжения являются существующие кольцевые сети хозяйственно-питьевого, противопожарного водопровода. В здание хозяйственно-питьевая вода подается по двум вводам. Система запроектирована кольцевой на противопожарные нужды, тупиковой – на хозяйственно-питьевые нужды. Прокладка трубопроводов предусматривается с уклоном не менее 0,002. Предусмотрена установка запорной арматуры на ответвлениях от магистральных линий водопровода, ответвлениях, питающих пять водоразборных точек и более, на подводках к смывным бачкам, на ответвлениях к групповым унитадам и умывальникам.

Система водоотведения включает в себя:

- К1 – канализация бытовая для отвода стоков от сантехнических приборов в наружные сети бытовой канализации,
- К2 – канализация дождевая самотечная для отвода дождевых и талых вод с кровли здания в наружные сети дождевой канализации.

Система теплоснабжения – закрытая по зависимой схеме присоединения к тепловым сетям.

Вентиляция здания принята приточно-вытяжная механическая. Воздухообмен в производственной части здания определен из условия подачи санитарной нормы воздуха на одного человека и по кратности. Воздуховоды приняты из тонколистовой оцинкованной стали.

В системе электроснабжения здания источником питания принята точка присоединения: КТП 6/0,4 в объеме не более 150 кВт по III категории надежности электроснабжения. Распределение электроэнергии к силовым распределительным щитам и групповым щиткам сети электрического освещения, выполняется по радиальной схеме.

1.7 Выводы по «Архитектурно-планировочному» разделу

В данном разделе принято объемно-планировочное решение здания и конструктивное. Рассчитан теплотехнический расчет ограждающих конструкций. Приняты решения по инженерным системам здания.

2 Расчетно-конструктивный раздел

В данном разделе производится расчет металлической фермы пролетом 21 метр, расположенной в осях 5/А-Д и выполненной из гнутосварных профилей прямоугольного сечения по ГОСТ 30245-2003. Расчетная схема фермы представлена на рисунке 2.1. Опираение фермы принято шарнирное. Расположение в плане рассчитываемой фермы представлено на рисунке 2.1.

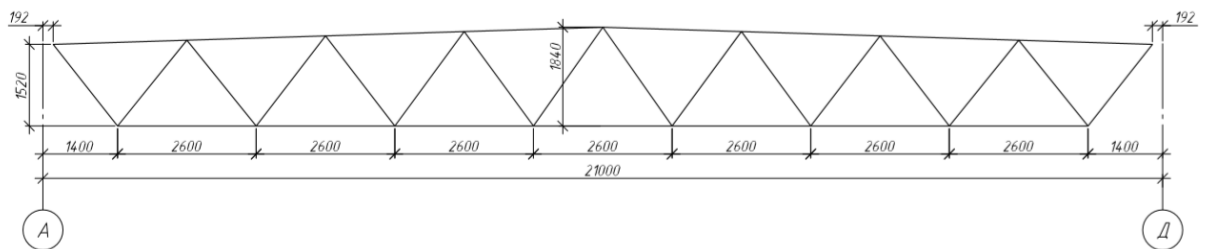


Рисунок 2.1 – Расчетная схема фермы

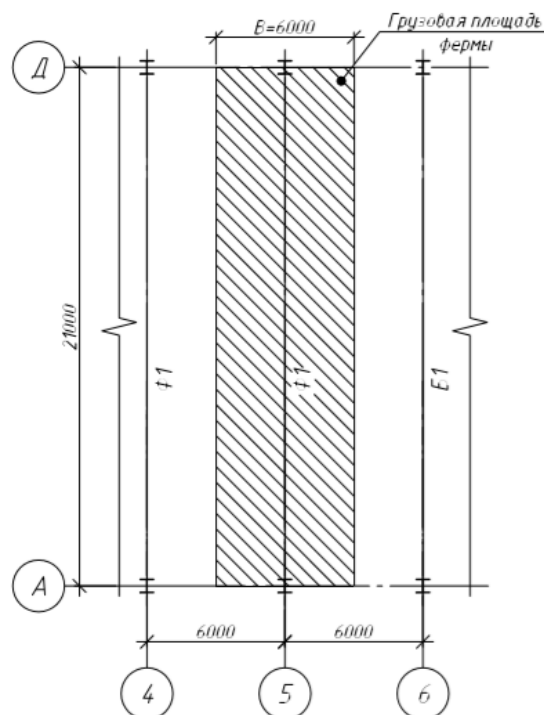


Рисунок 2.2 – Грузовая площадь фермы

2.1 Исходные данные для расчета

Данные для расчета:

- 1) Место строительства – г. Самара;
- 2) Снеговой район – IV ($S_g=1,6$ кПа, [28], таблица К.1);

3) Материал фермы: сталь С345 по ГОСТ 27772-2015 (для опорных раскосов, нижнего и верхнего поясов); сталь С255 ГОСТ 27772-2015 (для остальных элементов решетки фермы);

4) Сечения элементов фермы:

– Верхний пояс 160x120x5 по ГОСТ 30245-2003;

– Нижний пояс 120x5 по ГОСТ 30245-2003;

– Опорные раскосы 100x4 по ГОСТ 30245-2003;

– Прочие элементы решетки фермы 80x3 по ГОСТ 30245-2003.

2.2 Сбор нагрузок

2.2.1 Постоянные нагрузки

К постоянным нагрузкам относится нагрузка от веса покрытия. Состав покрытия принят в соответствии с архитектурным разделом. Коэффициенты надежности для каждого слоя покрытия приняты по [28], таблица 7.1. На рисунке 2.3 представлена схема приложения нагрузок к ферме. На первом этапе расчета определяется погонная расчетная нагрузка от веса покрытия (q_n). Погонная расчетная нагрузка приводится к сосредоточенной нагрузке для крайних узлов (P_1) и средних узлов фермы (P_2).

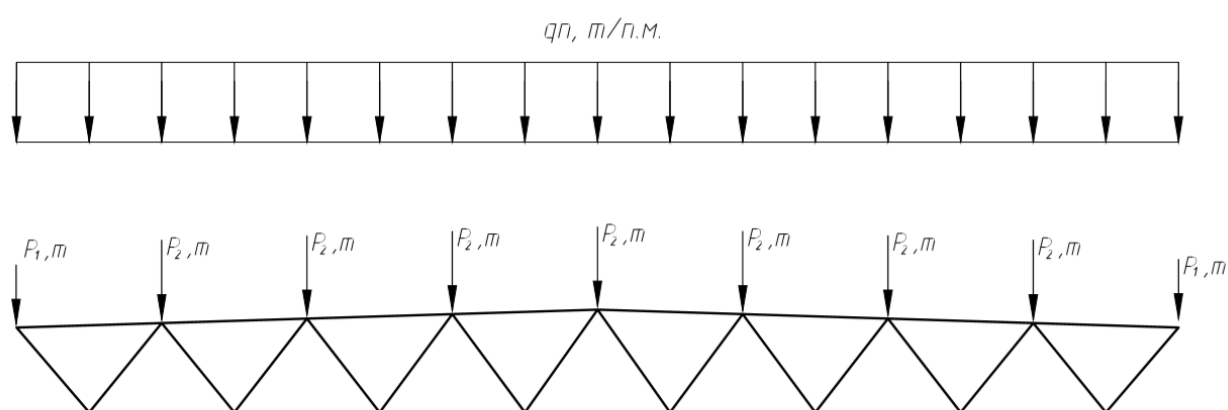


Рисунок 2.3 – Схема приложения нагрузки от веса покрытия

Таблица 2.1 – Нагрузка на 1м² покрытия

№ сл.	Вид нагрузки	Нормативная нагрузка (g^H), т/м ²	Коэффициент надежности по нагрузке (γ_f), табл.7.1 СП 20.13330.2016	Расчетная нагрузка (g^P), т/м ²
1	2	3	4	5
1	Гидроизоляционный слой «Техноэласт» ($\rho=600$ кг/м ³)	0,005	1,3	0,0065
2	ROCKWOOL РУФ БАТТС В ($\rho=190$ кг/м ³)	0,008	1,3	0,0104
3	ROCKWOOL РУФ БАТТС Н ($\rho=115$ кг/м ³)	0,012	1,3	0,0156
4	Пароизоляция «Технониколь» ($\rho=600$ кг/м ³)	0,0001	1,3	0,0002
5	Профнастил Н75-750-0,8	0,007	1,05	0,0074
	ИТОГО:	0,0321		0,0401

Погонная расчетная нагрузка на единицу длины фермы:

$$q_n = g^P \cdot B = 0,0401 \cdot 6 = 0,241 \text{ т/м.}$$

где В – шаг ферм, В = 6м (см. Рисунок 2).

Сосредоточенная нагрузка на крайние узлы фермы от веса покрытия:

$$P_1 = q_n \cdot a_1 = 0,241 \cdot 1,21 = 0,292 \text{ т.}$$

Сосредоточенная нагрузка на средние узлы фермы от веса покрытия:

$$P_2 = q_n \cdot a_2 = 0,241 \cdot 2,6 = 0,627 \text{ т.}$$

2.2.2 Временные нагрузки

К временным нагрузкам относится нагрузка от веса снегового покрова. Нормативное значение веса снегового покрова определяется по [28], таблица К.1, в зависимости от района строительства. Коэффициент надежности по нагрузке $\gamma_f=1,4$ ([28], пункт 10.12). На рисунке 2.4 представлена схема приложения снеговой нагрузки к ферме.

Согласно [28], приложение Б.5, для двухпролетного здания (при $\alpha \leq 15^\circ$) необходимо рассматривать один вариант загрузки снеговой нагрузкой (при $\mu = 1$).

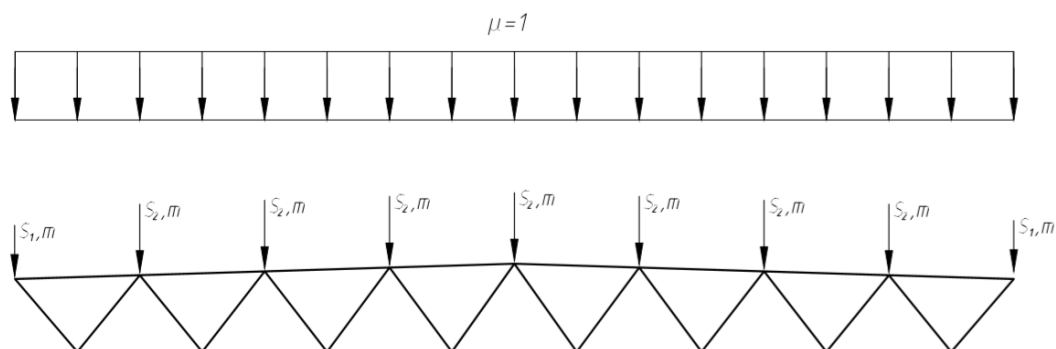


Рисунок 2.4 – Схема приложения нагрузки от веса снегового покрова

Нормативная снеговая нагрузка:

$$S_0 = c_e \cdot c_t \cdot \mu \cdot S_g = 1 \cdot 1 \cdot 1 \cdot 0,164 = 0,164 \text{ т/м}^2.$$

где S_g – нормативное значение веса снегового покрова на 1 м^2 горизонтальной поверхности земли для IV снегового района, $S_g=1,6 \text{ кПа}=0,164 \text{ т/м}^2$ ([28], таблица К.1);

c_e – коэффициент, учитывающий снос снега с покрытий зданий под действием ветра или иных факторов, $c_e=1$;

c_t – термический коэффициент, $c_t=1$;

μ – коэффициент перехода от веса снегового покрова земли к снеговой нагрузке на покрытие, принимаемый в соответствии с [28], пункт 10.4, $\mu = 1$.

Расчетная снеговая нагрузка:

$$S_p = S_0 \cdot \gamma_f = 0,164 \cdot 1,4 = 0,23 \text{ т/м}^2.$$

где γ_f – коэффициент надежности для снеговой нагрузки, $\gamma_f = 1,4$ ([28], пункт 10.12).

Погонная расчетная нагрузка на единицу длины фермы:

$$s_p = S_p \cdot B = 0,23 \cdot 6 = 1,38 \text{ т/м}.$$

B – шаг ферм, $B=6\text{м}$ (см. Рисунок 2).

Сосредоточенная нагрузка на крайние узлы фермы от снеговой нагрузки:

$$S_1 = s_p \cdot a_1 = 1,38 \cdot 1,21 = 1,67 \text{ т}.$$

Сосредоточенная нагрузка на средние узлы фермы от снеговой нагрузки:

$$S_2 = s_p \cdot a_2 = 1,38 \cdot 2,6 = 3,59 \text{ т.}$$

2.3 Подбор сечений фермы в программном комплексе

Статический расчет фермы выполнен в программном комплексе «ЛИРА-САПР». Назначен признак схемы 2. Для описания схемы признаком схемы 2, используются расчетные схемы, располагаемые в плоскости XOZ. Каждый узел имеет 3 степени свободы – линейные перемещения вдоль глобальных осей X, Z или локальных осей X2, Z2, а также поворот вокруг глобальной оси Y или локальной оси Y2. В этом признаке схемы рассчитываются плоские рамы, с применением ферм и балок–стенок. Для описания модели для ферм используется конечный элемент типа 1 (КЭ плоской фермы) из библиотеки конечных элементов. Геометрическая схема фермы выполнена в соответствии с Рисунком 2.1. Заданные жесткости в расчетной схеме см. Рисунок 2.5 и Таблицу 2.2.

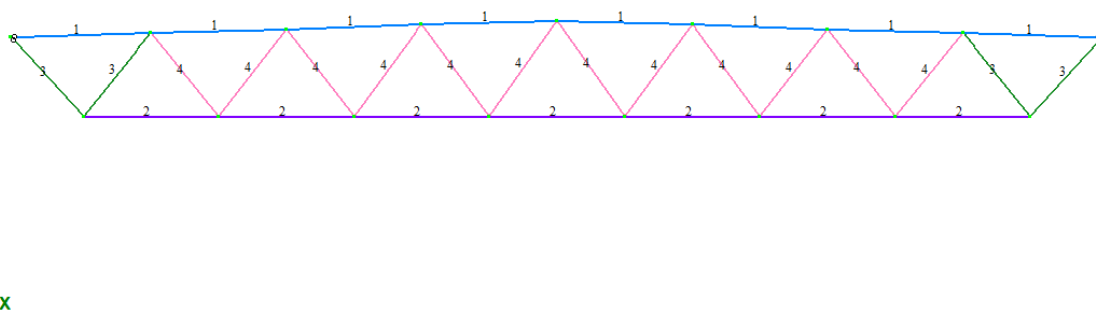


Рисунок 2.5 – Расчетная схема фермы в программном комплексе «Лира-САПР»

Таблица 2.2 – Назначение жесткостей в программном комплексе

№ на схеме	Наименование элемента	Сечение	Марка стали
1	Верхний пояс	Гн. □160x120x5	C345
2	Нижний пояс	Гн. □120x5	C345
3	Опорные раскосы	Гн. □100x4	C345
4	Проч. эл. решетки	Гн. □80x3	C255

Ниже представлены нагрузки в загрузениях 1...3. Нагрузки соответствуют значениям, определенным в главе «Сбор нагрузок». Собственный вес конструкций определяется автоматически, в зависимости от принятых жесткостей (с коэффициентом надежности по нагрузке $\gamma_f=1,05$).

Собственный вес



Рисунок 2.6 – Загрузка 1, Нагрузка от собственного веса

Крылья

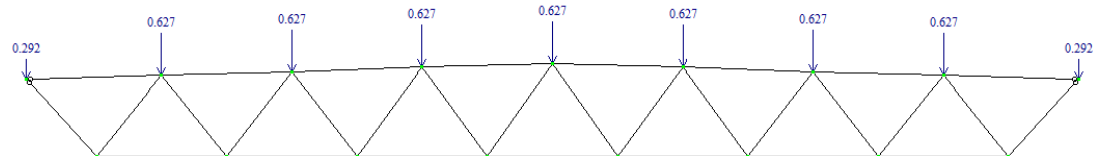


Рисунок 2.7 – Загрузка 2, Нагрузка от веса покрытия ($P_1 = 0,292$ т, $P_2 = 0,627$ т)

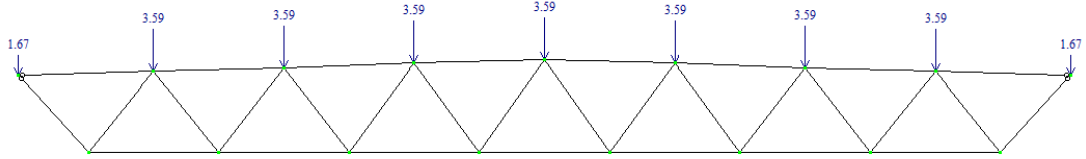


Рисунок 2.8 – Загружение 3, Снеговая нагрузка ($S_1 = 1,67$ т, $S_2 = 3,59$ т)

Расчет выполнен для комбинации загружений РСН1 (см. Таблицу 2.3).

Таблица 2.3 – Комбинации загружений

Наименование комбинации	Номер загрузки
РСН1	1, 2, 3

Результаты расчета (эпюры нормальных и перерезывающих сил, изгибающего момента) и проверки назначенных сечений представлены на Рисунках 2.9-2.14.

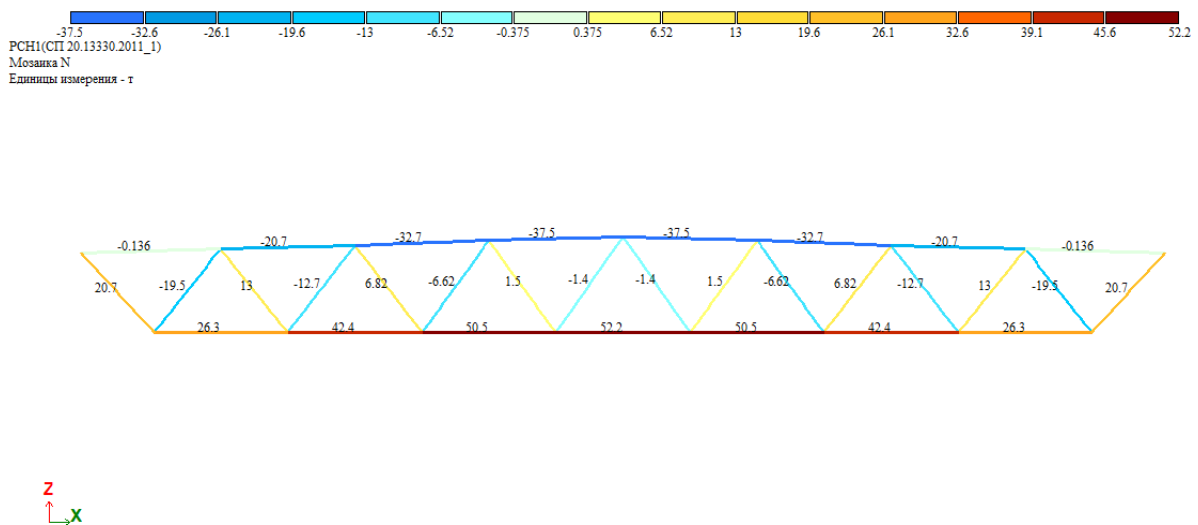


Рисунок 2.9 – Эпюра N, т

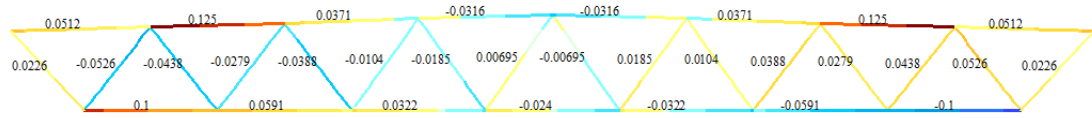
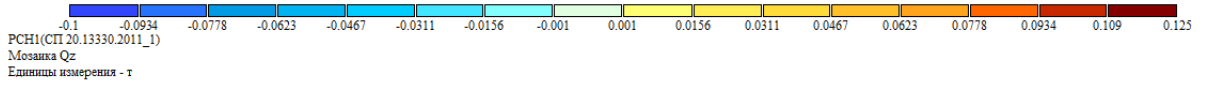


Рисунок 2.10 – Эюра Qz, т

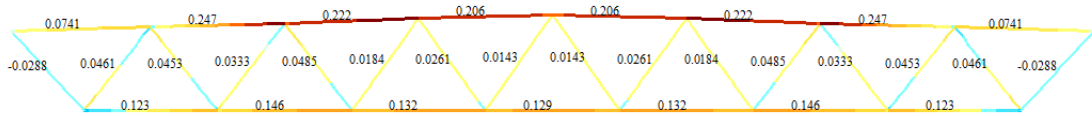
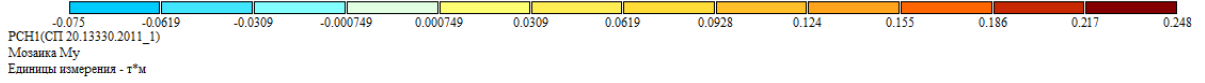
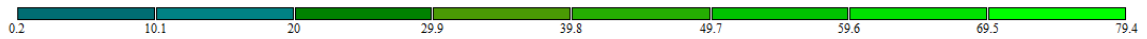
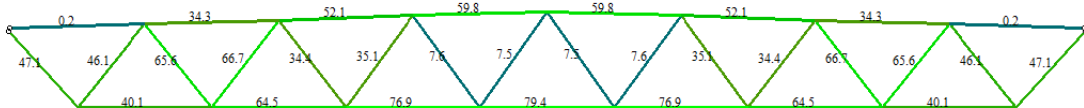


Рисунок 2.11 – Эюра Mu, т*м

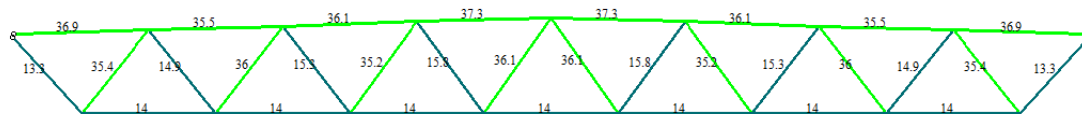
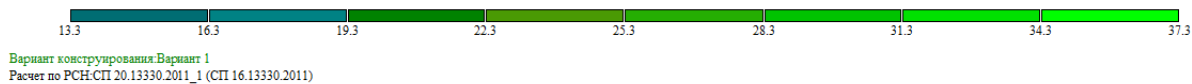


Вариант конструирования Вариант 1
Расчет по РСН-СП 20.13330.2011_1 (СП 16.13330.2011)



Мозаика результатов проверки назначенных сечений по 1 предельному состоянию

Рисунок 2.12 – Мозаика результатов проверки подобранных сечений по первому предельному состоянию

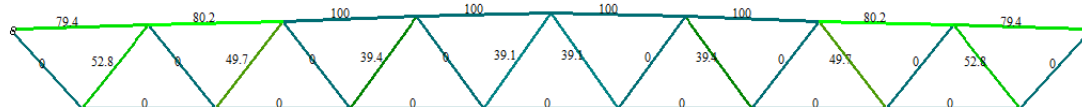


Мозаика результатов проверки назначенных сечений по 2 предельному состоянию

Рисунок 2.13 – Мозаика результатов проверки подобранных сечений по второму предельному состоянию



Вариант конструирования: Вариант 1
Расчет по РСН:СП 20.13330.2011_1 (СП 16.13330.2011)



Мозаика результатов проверки назначенных сечений по местной устойчивости

Рисунок 2.14 – Мозаика результатов проверки подобранных сечений по местной устойчивости

Подобранные сечения удовлетворяют проверкам по первому и второму предельному состояниям в соответствии с заданными нагрузками.

Результаты расчета и проверки элементов фермы в программном комплексе «Ли́ра-САПР» представлены в Таблице 2.4. Нумерация элементов фермы в таблице принята в соответствии с Рисунком 2.15.

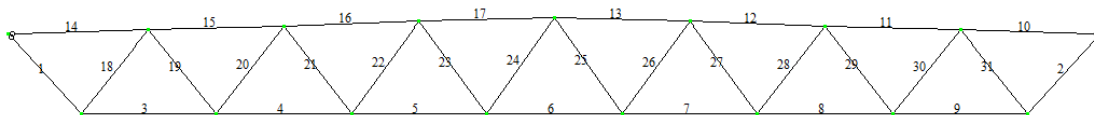


Рисунок 2.15 – Нумерация элементов фермы в программном комплексе «Лира-САПР»

Таблица 2.4 – Результаты расчета в программном комплексе «Лира-САПР»

ЭЛЕМЕНТ	нор %	УУ1 %	УZ1 %	ГУ1 %	ГZ1 %	1ПС %	2ПС %	М.У %
1	2	3	4	5	6	7	8	9
1 - Сечение: Профиль "Молодечно" 160 x 120 x 5 / ГОСТ 30245-2003 Сталь: С345/ Сортамент: Профиль прямоугольный гнутый замкнутый сварной								
10	0	0	0	30	37	0	37	79
11	33	33	34	28	35	34	35	80
12	52	0	0	29	36	52	36	100
1	2	3	4	5	6	7	8	9
13	60	0	0	30	37	60	37	100
14	0	0	0	30	37	0	37	79
15	33	33	34	28	35	34	35	80
16	52	0	0	29	36	52	36	100
17	60	0	0	30	37	60	37	100
2 - Сечение: Профиль "Молодечно" 120 x 5 / ГОСТ 30245-2003 Сталь: С345/ Сортамент: Профиль прямоугольный гнутый замкнутый сварной								
3	40	0	0	14	14	40	14	0
4	64	0	0	14	14	64	14	0
5	77	0	0	14	14	77	14	0
6	79	0	0	14	14	79	14	0
7	77	0	0	14	14	77	14	0
8	64	0	0	14	14	64	14	0
9	40	0	0	14	14	40	14	0
3 - Сечение: Профиль "Молодечно" 100 x 4 / ГОСТ 30245-2003 Сталь: С345/ Сортамент: Профиль прямоугольный гнутый замкнутый сварной								
1	47	0	0	13	13	47	13	0
2	47	0	0	13	13	47	13	0
18	44	46	46	35	35	46	35	53
31	44	46	46	35	35	46	35	53

Продолжение таблицы 2.4

1	2	3	4	5	6	7	8	9
4 - Сечение: Профиль "Молодечно" 80 x 3 / ГОСТ 30245-2003								
Сталь: С255/ Сортамент: Профиль прямоугольный гнутый замкнутый сварной								
19	66	0	0	15	15	66	15	0
20	64	67	67	36	36	67	36	50
21	34	0	0	15	15	34	15	0
22	33	35	35	35	35	35	35	39
23	8	0	0	16	16	8	16	0
24	7	7	7	36	36	7	36	39
25	7	7	7	36	36	7	36	39
26	7	0	0	16	16	7	16	0
27	33	35	35	35	35	35	35	39
28	34	0	0	15	15	34	15	0
29	64	67	67	36	36	67	36	50
30	66	0	0	15	15	66	15	0
<p>Примечания</p> <p>1 – ЭЛЕМЕНТ – номер элемента в соответствии с рис.15;</p> <p>2 – нор % – нормальные напряжения (процент исчерпания несущей способности);</p> <p>3 – УУ1 % – устойчивость относительно оси У1 (процент исчерпания несущей способности);</p> <p>4 – УZ1 % – устойчивость относительно оси Z1 (процент исчерпания несущей способности);</p> <p>5 – ГУ1 % – предельная гибкость относительно оси У1 (процент исчерпания несущей способности);</p> <p>6 – ГZ1 % – предельная гибкость относительно оси Z1 (процент исчерпания несущей способности);</p> <p>7 – 1ПС % – сводный процент использования сечения по 1-му предельному состоянию (процент исчерпания несущей способности);</p> <p>8 – 2ПС % – сводный процент использования сечения по 2-му предельному состоянию (процент исчерпания несущей способности);</p> <p>9 – М.У % – сводный процент использования сечения по местной устойчивости (процент исчерпания несущей способности).</p>								

2.4 Выводы по «Расчетно-конструктивному» разделу

В расчетно-конструктивном разделе выполнен расчет металлической фермы пролетом 21 м. Статический расчет фермы выполнен в программном комплексе «ЛИРА-САПР». Собраны нагрузки, подобраны сечения фермы.

3 Технология строительства

3.1 Область применения

В данном разделе разработана технологическая карта на монтаж стеновых сэндвич-панелей здания автосалона BMW с выставочными залами в г. Самара.

Здание в плане имеет прямоугольную форму с габаритами в осях 66,0×21,0 м. Здание одноэтажное с двухэтажной встройкой с размещением административных и бытовых помещениями: в осях 3-6 – двухпролетное с шириной пролета 10,5 м, с шагом внутренних колонн 8,25 и 9,2; в осях 6-12 – однопролетное с шириной пролета 21,0 м, с шагом наружных колонн 6,0 м.

Конструктивная схема – рамно-связевой каркас: металлические колонны, фермы, металлические вертикальные связи по колоннам, монолитные железобетонные перекрытия по металлическим балкам.

Работы по данной техкарте ведутся в летний период в одну смену.

3.2 Организация и технология выполнения работ

3.2.1 Требования законченности подготовительных работ

«До начала производства работ по монтажу стеновых ограждений, необходимо провести комплекс организационно-технических мероприятий, в том числе:

- разработать РТК или ППР на монтаж наружных, стеновых ограждений и согласовать со всеми субподрядными организациями и поставщиками;
- решить основные вопросы, связанные с материально-техническим обеспечением строительства;
- назначить лиц, ответственных за безопасное производство работ, а также их контроль и качество выполнения;
- провести инструктаж членов бригады по технике безопасности;

- установить временные инвентарные бытовые помещения для хранения строительных материалов, инструмента, инвентаря, обогрева рабочих, приёма пищи, сушки и хранения рабочей одежды, санузлов и т.п.;
- обеспечить участок утвержденной к производству работ рабочей документацией;
- разработать схемы и устроить временные подъездные пути для движения транспорта к месту производства работ и площадки для размещения материалов и конструкций;
- подготовить к производству работ машины, механизмы и оборудования и доставить их на объект;
- обеспечить рабочих ручными машинами, инструментами и средствами индивидуальной защиты;
- обеспечить строительную площадку противопожарным инвентарем и средствами сигнализации;
- оградить строительную площадку и выставить предупредительные знаки, освещенные в ночное время;
- обеспечить связь для оперативно-диспетчерского управления производством работ;
- доставить в зону работ необходимые материалы, монтажные средства, приспособления, инвентарь, инструменты и средства для безопасного производства работ;
- опробовать строительные машины, предусмотренные РТК или ППР;
- составить акт готовности объекта к производству работ;
- получить у технического надзора Заказчика разрешение на начало производства работ (п.4.1.3.2 РД 08-296-99)» [40].

3.2.2 Определение объемов работ, расхода материалов и изделий

Виды и объемы работ по данной техкарте представлены в таблице 3.1.

Таблица 3.1 – Виды объемов работ

Наименование работ	Ед. изм.	Общий объем
Монтаж стеновых сэндвич-панелей	100 м ²	11,78

Определяем в таблице 3.2 потребность в строительных материалах на монтаж стеновых сэндвич-панелей.

Таблица 3.2 – Потребность в строительных конструкциях, изделиях и материалах

Работы			Изделия, конструкции, материалы			
Наименование работ	Ед. изм.	Кол.	Наименование	Ед. изм.	Вес Ед.	Потребность на весь объем работ
Монтаж стеновых сэндвич-панелей	шт.	186	Стеновые сэндвич-панели «Электрощит»	шт/т		
		10	ПСБ-150x1000x6290			
		16	ПСБ-150x1000x5980			
		3	ПСБ-150x450x6290			
		28	ПСБ-150x1000x4020			
		28	ПСБ-150x1000x2080			
					1/0,06	186/11,16
					1/0,05	10/0,5
					1/0,03	16/0,48
					1/0,04	3/0,12
					1/0,02	28/0,56

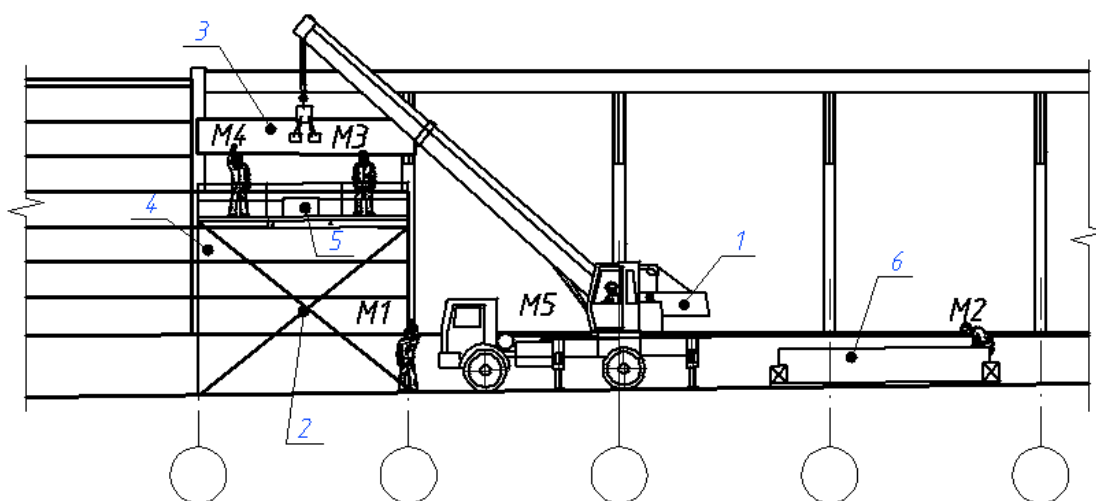
3.3 Методы и последовательность производства работ по монтажу стеновых сэндвич-панелей

«Разгрузку и складирование панелей на приобъектном складе производят вертикально в кассеты. Кассеты должны вмещать такое количество панелей, которое необходимо для монтажа их между двумя колоннами на всю высоту здания. Располагают кассеты таким образом, чтобы кран с монтажной стоянки мог устанавливать их в проектное положение без изменения вылета стрелы» [28, п. 2.4].

«Панели стен монтируют участками между колоннами на всю высоту здания по-панельно. Монтаж выполняет звено из четырех монтажников. Два монтажника находятся на земле и выполняют все подготовительные работы,

другие два монтажника устанавливают и закрепляют панели» [28, п. 2.6].

Схема организации рабочего места представлена на рисунке 3.1.



1 – кран; 2 – леса; 3 – монтируемая стеновая панель; 4 – смонтированная стеновая панель; 5 – ящик с инструментами; 6 – кассеты со стеновыми панелями; М1-М4 – монтажники; М5 – машинист крана

Рисунок 3.1 – Схема организации рабочего места

«Установку панелей наружных стен следует производить, опирая их на выверенные относительно монтажного горизонта маяки - деревянные дощечки, толщина которых может меняться в зависимости от результатов нивелирной съемки монтажного горизонта, но в среднем должна составлять 12 мм» [28, п. 2.7].

«Для того чтобы предотвратить падение панели при подъеме во время использования механических захватов, необходимо использовать страховочные ремни (текстильные стропы), которые будут обхватывать поднимаемую панель. Снимать же их нужно прямо перед установкой панели в проектное положение. В этот момент панель будет удерживаться только механическими захватами» [28, п. 3.10].

Схема строповки сэндвич-панелей представлена на рисунке 3.2.

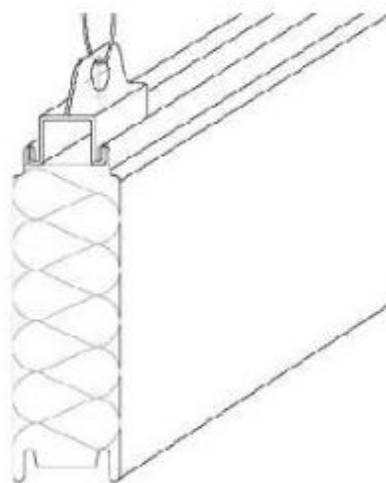


Рисунок 3.2 – Схема механического захвата, устанавливаемого в замок панели (при горизонтальном монтаже)

«По окончании строповки звеньевой подает команду машинисту крана поднять панель на 20+30 см. После проверки надежности строповки панель перемещают к месту монтажа. Положение панели в пространстве при ее подъеме монтажники регулируют с помощью оттяжек. На высоте 15+20 см от монтажной отметки монтажники принимают панель и направляют ее на место установки» [28, п. 2.8].

3.4 Требования к качеству и приемке работ

Контроль качества осуществляется в соответствии с требованиями: СП48.13330.2011 «Организация строительства»; ГОСТ 26433.2-94 «Правила выполнения измерений параметров зданий и сооружений».

«Панели, поступающие на объект, должны отвечать требованиям соответствующих стандартов, технических условий на их изготовление и рабочих чертежей» [28, п. 3.3].

«В процессе монтажа необходимо проводить операционный контроль качества работ. Это позволит своевременно выявить дефекты и принять меры по их устранению и предупреждению. Контроль проводится под руковод-

ством мастера, прораба в соответствии со схемой операционного контроля качества» [28, п. 3.4] (смотри таблицу 3.3).

Таблица 3.3 – Операционный контроль качества

Наименование операций, подлежащих контролю	Предмет, состав и объем проводимого контроля, предельное отклонение	Способы контроля	Время проведения контроля	Кто контролирует
Монтаж панелей стен	«Отклонение от вертикали продольных кромок панелей - $0,001L$ (длина панели) Разность отметок концов горизонтально установленных панелей при длине панели до 6 м ± 5 мм; свыше 6 до 12 м ± 10 мм Отклонение плоскости наружной поверхности стенового ограждения от вертикали - $0,002H$ (высота ограждения) Уступ между смежными гранями панелей из их плоскости - 3 мм Толщина шва между смежными панелями по длине - ± 5 мм» [28, п. 3.5]	теодолит, рулетка, нивелир, уровень, отвес	Во время монтажа	Прораб

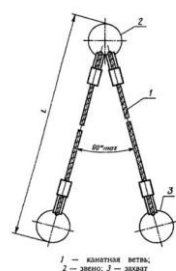
«По окончании монтажа панелей производится приемочный контроль выполненных работ, при котором проверяющим представляется следующая документация:

- журнал работ по монтажу строительных конструкций;
- акты освидетельствования скрытых работ;
- акты промежуточной приемки смонтированных панелей;
- исполнительные схемы инструментальной проверки смонтированных панелей;
- документы о контроле качества сварных соединений;
- паспорта на панели» [28, п. 3.5].

3.5 Выбор машин, механизмов, оборудования

В таблице 3.4 представлены грузозахватные приспособления необходимые для монтажа стеновых сэндвич-панелей.

Таблица 3.4 – Грузозахватные приспособления

Наименование монтируемого элемента	Масса элемента, т	Наименование грузозахватного устройства, его марка, № чертежа	Эскиз с размерами, мм	Характеристика		Высота строповки, $h_{ст}$, м
				Грузоподъемность, т	Масса, т	
Стеновая сэндвич-панель	0,19	Строп двухветвевой 2СК-2,0 ГОСТ 25573-82*		2	0,04	9,0

Выбор монтажного крана.

«Высота подъема крюка:

$$H_{к} = h_0 + h_3 + h_{эл} + h_{см} + h_n \quad (3.1)$$

где h_0 – превышение места установки над уровнем стоянки крана;

h_3 – высота запас;

$h_{эл}$ – высота монтируемой конструкции;

$h_{см}$ – высота стропов» [6].

$$H_{к} = 9,45 + 1,0 + 0,45 + 3,8 = 14,7 \text{ м}.$$

«Оптимальный угол наклона стрелы крана к горизонту:

$$\operatorname{tg} \alpha = \frac{2(h_{см} + h_n)}{b_1 + 2S} \quad (3.2)$$

где $h_{см}$ – смотри формулу 3.1;

h_n – смотри формулу 3.1;

b_1 – длина конструкции, м;

S – расстояние по горизонтали от ранее смонтированного элемента (1,5 м)» [6].

$$\operatorname{tg} \alpha = \frac{2(3,8 + 2)}{5,4 + 2 \cdot 2} = 1,23; \alpha = 51^\circ$$

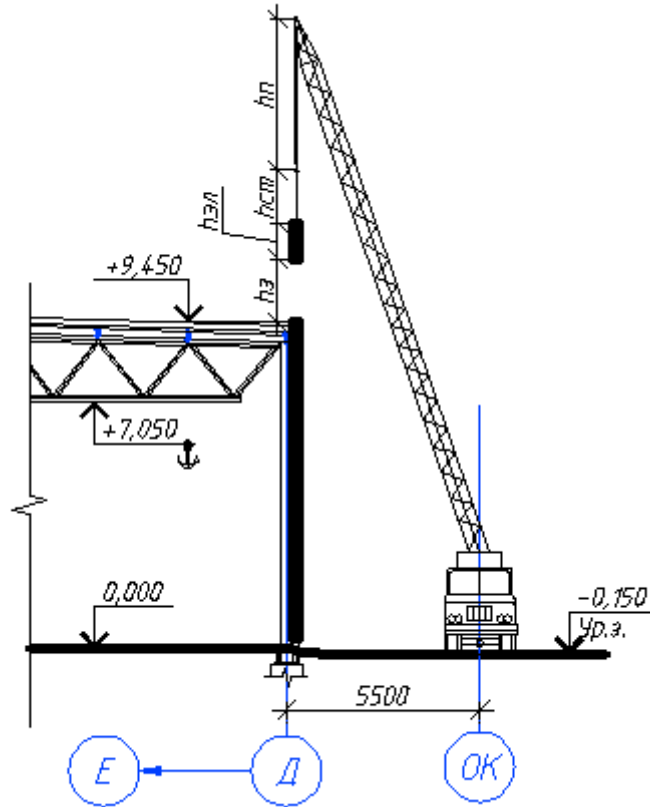


Рисунок 3.3 – К подбору монтажного крана

«Длина стрелы:

$$L_c = \frac{H_k + h_n - h_c}{\sin \alpha} \quad (3.3)$$

где h_c – расстояние от оси крепления стрелы до уровня стоянки крана» [6].

$$L_c = \frac{14,7 + 2 - 3,8}{0,777} = 19,2 \text{ м.}$$

«Вылет крюка:

$$L_k = L_c \cdot \cos \alpha + d; \quad (3.4)$$

где d – расстояние от оси вращения крана до оси крепления стрелы» [6].

$$L_k = 19,2 \cdot 0,629 + 1,5 = 13,6 \text{ м.}$$

«Угол поворачивания стрелы по горизонтали:

$$\operatorname{tg} \varphi = \frac{D}{L_k} \quad (3.5)$$

где D – горизонтальная проекция отрезка от оси пролета здания до центра тяжести монтируемой конструкции» [6].

$$\operatorname{tg} \varphi = \frac{10,2}{13,6} = 0,75, \quad \varphi = 37^\circ$$

«Проекция на горизонтальную плоскость длины стрелы крана в повернутом положении:

$$L_{c,\varphi} = \frac{L_{\kappa}}{\cos \varphi} - d; \text{» [6]} \quad (3.6)$$

$$L_{c,\varphi} = \frac{13,6}{0,8} - 1,5 = 15,5 \text{ м.}$$

«Угол наклона стрелы крана в повернутом положении:

$$\operatorname{tg} \alpha_{\varphi} = \frac{H_{\kappa} - h_c + h_n}{L_{c,\varphi}}; \text{» [6]} \quad (3.7)$$

$$\operatorname{tg} \alpha_{\varphi} = \frac{16,7 - 3,8 + 2}{15,5} = 0,961., \quad \alpha_{\varphi} = 44^\circ.$$

«Наименьшая длина стрелы крана при монтаже панели:

$$L_{c,\varphi} = \frac{L_{c\phi}}{\cos \alpha_{\varphi}}; \text{» [6]} \quad (3.8)$$

$$L_{c,\varphi} = \frac{15,5}{0,721} = 17,5 \text{ м.}$$

«Вылет крюка в повернутом положении:

$$L_{\kappa\phi} = L_{c\phi} + d, \text{ м.} \text{» [6]} \quad (3.9)$$

$$L_{\kappa\phi} = 17,5 + 1,5 = 19,0 \text{ м.}$$

«Грузоподъемность: $Q_{\kappa} \geq Q_{\text{э}} + Q_{\text{зр}}$

где $Q_{\text{э}}$ – масса монтируемого элемента, т;

$Q_{\text{зр}}$ – масса грузозахватного устройства, т.» [6].

$$Q_{\kappa} = 0,17 + 0,04 = 0,19 \text{ т.}$$

Принимаем стреловой кран КС-4572 с длиной стрелы 21,0 м, грузозахватные характеристики которого представлены на рисунке 3.4, а технические параметры в таблице 3.5.

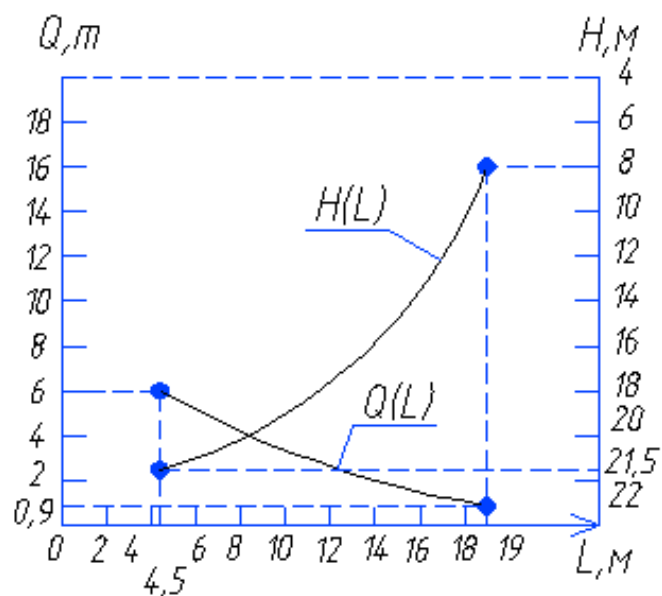


Рисунок 3.4 – Грузозахватные характеристики крана

Таблица 3.5 – Технические параметры монтажного крана КС-4572

Монтируемый элемент	Масса монтажа, Q , т	Высота подъема крюка H , м		Вылет стрелы L_k , м		Длина стрелы L_c , м	Грузоподъемность, т	
		H_{max}	H_{min}	L_{min}	L_{max}		Q_{max}	Q_{min}
Стеновая сэндвич-панель	0,17	21,5	2,5	4,5	19,0	21,0	6,0	4,0

В таблице 3.6 представлены машины и технологическое оборудование, применяемые для монтажа стеновых сэндвич-панелей, в таблице 3.7 – потребность в оснастке, инструменте, приспособлениях, инвентаре.

Таблица 3.6 – Машины и технологическое оборудование

Наименование технологического процесса и его операций	Наименование машины, технологического оборудования (тип, марка)	Основная техническая характеристика, параметр	Кол-во
Автомобильный кран	КС4572	Скорость передвижения 60км/ч; Мощность двигателя 191 кВт (260л.с.); Габаритные размеры: 12000x2500x3830мм	1шт.

Таблица 3.7 – Потребность в оснастке, инструменте, инвентаре и приспособлениях

Наименование	Марка и параметры	Ед. изм	Количество	Примечание
Строп двухветвевой	2СТ-2/4500 ГОСТ 25573-82*	шт.	1	Строповочные и монтажные работы
Леса строительные	Приставные стоечные по ГОСТ 27321-87*	шт.	комплект	Средство подмащивания
Нивелир	2Н-КЛ	шт.	1	Выверка и разметка осей
Рулетка измерительная металлическая	ГОСТ 7502-98	шт.	1	Измерение
Отвес стальной строительный	ГОСТ 7948-80	шт.	2	Проверка вертикальности конструкции
Механический захват	-	шт.	2	Строповочные и монтажные работы
Лазерный уровень	VL 20 СКБ «Стройприбор» Точность измерения 0,1 мм/м	шт.	2	Проверка горизонтальности конструкций
Электродрель с насадками для завинчивания	Интерскол ДУ-800-ЭР	шт.	2	Сверление отверстий и завинчивание винтов
Отвертка с рычажным наконечником	Отвертка Профи ООО "ИНФОТЕКС"	шт.	2	Завинчивание/отвинчивание винтов, болтов
Каски строительные	ГОСТ Р 50849-96	шт.	по количеству рабочих	Безопасность работ
Жилеты оранжевые	ГОСТ 12.4.087-84	шт.	4	Средство защиты

3.6 Калькуляция затрат труда и машинного времени

«Трудоемкость работ:

$$T_p = \frac{V \cdot H_{вр}}{8,0}, \text{ чел.} - \text{дн. (маш.} - \text{см.)} \quad (3.10)$$

где V – объем работ;

$H_{вр}$ – норма времени (чел-час, маш-час);

8,0 – продолжительность смены, час.» [6].

Калькуляция затрат труда и машинного времени представлена в таблице 3.8.

Таблица 3.8 – Калькуляция затрат труда и машинного времени

Наименование процессов	Обоснование ЕНиР	Ед. изм.	Объем работ	Норма времени на ед. изм.		Затраты труда на объем работ	
				чел.-час	маш.-час	чел.-час	маш.-час
Монтаж стеновых панелей типа «Сэндвич»	Е5-1-23	100 м ²	11,78	10,2	2,02	120,16	23,80
Установка фасонных элементов, нащельников, отливов	Е5-1-15	100 м	0,34	80,8	-	27,47	-

3.7 График производства работ

«Продолжительность выполнения работы:

$$П = \frac{T_p}{n \cdot k} \text{ дни,} \quad (3.11)$$

где T_p – трудозатраты (чел-дни);

n – количество рабочих в звене;

k – сменность.» [6].

$$П_1 = \frac{15,02}{5 \cdot 1} = 3,5 \text{ дня; } П_2 = \frac{3,43}{2 \cdot 1} = 1,5 \text{ дня.}$$

3.8 Безопасность труда, пожарная безопасность и экологическая безопасность

3.8.1 Безопасность труда

«При производстве монтажных работ следует руководствоваться действующими нормативными документами: СНиП 12-03-2001 «Безопасность труда в строительстве. Часть 1. Общие требования»; СНиП 12-04-2002 «Безопасность труда в строительстве. Часть 2. Строительное производство»; СП 12-135-2003 «Безопасность труда в строительстве. Отраслевые типовые инструкции по охране труда»» [40].

«Ответственность за выполнение мероприятий по технике безопасности, охране труда, промсанитарии, пожарной и экологической безопасности возлагается на руководителей работ, назначенных приказом. Ответственное лицо осуществляет организационное руководство монтажными работами непосредственно или через бригадира. Распоряжения и указания ответственного лица являются обязательными для всех работающих на объекте» [40].

«Охрана труда рабочих должна обеспечиваться выдачей администрацией необходимых средств индивидуальной защиты (специальной одежды, обуви и др.), выполнением мероприятий по коллективной защите рабочих (ограждения, освещение, вентиляция, защитные и предохранительные устройства и приспособления и т.д.), санитарно-бытовыми помещениями и устройствами в соответствии с действующими нормами и характером выполняемых работ. Рабочим должны быть созданы необходимые условия труда, питания и отдыха. Работы выполняются в спецобуви и спецодежде. Все лица, находящиеся на строительной площадке, обязаны носить защитные каски» [40].

«Решения по технике безопасности должны учитываться и находить отражение в организационно-технологических картах и схемах на производство работ» [40].

«Монтажные работы следует вести только при наличии проекта производства работ, технологических карт или монтажных схем. При отсутствии указанных документов монтажные работы вести запрещается. В проектах производства работ следует предусматривать рациональные режимы труда и отдыха в соответствии с различными климатическими зонами страны и условиями труда. Порядок выполнения монтажа панелей, определенный проектом производства работ, должен быть таким, чтобы предыдущая операция полностью исключала возможность опасности при выполнении последующих» [40].

«Монтаж панелей должны проводить монтажники, прошедшие специальное обучение и ознакомленные со спецификой монтажа конструкций. Ра-

боты по монтажу конструкций разрешается производить только исправным инструментом, при соблюдении условий его эксплуатации» [40].

«Перед допуском к работе по монтажу конструкций руководители организаций обязаны обеспечить обучение и проведение инструктажа по технике безопасности на рабочем месте. Ответственность за правильную организацию безопасного ведения работ на объекте возлагается на производителя работ и мастера» [40].

«Рабочие, выполняющие монтажные работы, обязаны знать: - опасные и вредные для организма производственные факторы выполняемых работ; - правила личной гигиены; - инструкции по технологии производства монтажных работ, содержанию рабочего места, по технике безопасности, производственной санитарии, противопожарной безопасности; - правила оказания первой медицинской помощи» [40].

3.8.2 Пожарная безопасность

«При производстве штукатурных работ следует соблюдать требования СНиП 21-01-97* «Пожарная безопасность зданий и сооружений» и ППБ 01-03 «Правила пожарной безопасности в Российской Федерации»» [40].

«Места производства работ должны быть обеспечены средствами пожаротушения - огнетушителями, бочками с водой, ящиками с песком, ломом, топорами, лопатами, баграми, ведрами» [40].

«Каждый рабочий должен знать свои обязанности при возникновении пожара и его тушении, уметь пользоваться средствами пожаротушения, быстро оповещать пожарную команду, пользуясь средствами связи» [40].

«Противопожарное оборудование должно содержаться в исправном, работоспособном состоянии. Проходы к противопожарному оборудованию должны быть всегда свободны и обозначены соответствующими знаками» [40].

«Все электротехнические установки по окончании работ необходимо выключать, а кабели и провода обесточивать» [40].

«Сушка одежды и обуви должна производиться в специально приспособленных для этих целей помещениях, зданиях или сооружениях с центральным водяным отоплением либо с применением водяных калориферов. Устройство сушилок в тамбурах и других помещениях, располагающихся у выходов из зданий, не допускается» [40].

«Не разрешается накапливать на строительных площадках горючие вещества (жирные масляные тряпки, отходы пластмасс и др.), их следует хранить в закрытых металлических контейнерах в безопасном месте» [40].

«К моменту начала работ по укладке коврового покрытия должно быть обеспечено противопожарное водоснабжение от пожарных гидрантов на водопроводной сети или из резервуаров (водоемов). Колодец с пожарным гидрантом должен быть в исправном состоянии и освещен в ночное время. Подъезд к нему должен быть свободен всегда» [40].

«Для курения должны быть отведены специальные места, оборудованные урнами, бочками с водой, ящиками с песком» [40].

«Для предупреждения пожаров необходимо строго соблюдать требования противопожарной безопасности и регулярно проводить инструктаж работающих» [40].

3.8.3 Экологическая безопасность

«Все мероприятия по охране окружающей среды проводятся в соответствии с Федеральным законом от 10 января 2002г. № 7-ФЗ «Об охране окружающей среды»» [40].

«Для предупреждения от запыления окружающих строительную площадку территорий следует систематически вывозить строительный мусор и отходы. Склаживать строительный мусор следует только в специально предназначенных для этого мусорных контейнерах» [40].

«Отходы после укладки коврового покрытия утилизируются обычным способом как все подобные материалы в специально отведенных местах. За-

прещается сжигание всех сгорающих отходов, чтобы не загрязнять воздушное пространство» [40].

«Чистота воздуха рабочей зоны производственных помещений и контроль за состоянием воздуха рабочей зоны по ГОСТ 12.1.005-88*» [40].

3.9 Техничко-экономические показатели

Общая трудоемкость работ $T_{\text{общ}} = 18,45$ чел-дн.

Затраты машинного времени $T_{\text{м}} = 2,98$ маш-см.

Максимальное количество рабочих $R_{\text{max}} = 5$ чел. (смотри лист 6 графическая часть).

Продолжительность работ по графику $P = 5$ дней.

Среднее количество рабочих:

$$R_{\text{cp}} = \frac{18,45 \text{ чел.} - \text{дн.}}{5 \text{ дн.}} = 4 \text{ чел.}$$

Выработка на одного рабочего в смену:

$$B = \frac{1178 \text{ м}^2}{18,45 \text{ чел.} - \text{дн.}} = 63,85 \text{ м}^2 / \text{чел.} - \text{см.}$$

Затраты труда на единицу объема работ:

$$Z_{\text{тр}} = \frac{1}{63,85} = 0,02 \text{ чел.} - \text{см.} / \text{м}^2.$$

3.10 Выводы по разделу «Технология строительства»

В разделе «Технология строительства» разработана технологическая карта на монтаж стеновых сэндвич-панелей здания автосалона BMW с выставочными залами в г. Самара. Указана технология и организация работ, требования безопасности работ. Выбран стреловой кран КС-4572 с длиной стрелы 21,0 м.

4 Организация строительства

В данном разделе разработана часть ППР на возведение надземной части здания.

4.1 Краткое описание объекта

Общая площадь $F = 1764 \text{ м}^2$.

Строительный объём $V = 10533,6 \text{ м}^3$.

Этажность здания – 2 этажа.

Конструктивные решения здания:

Согласно заданию разработан проект на тему: «Автосалон BMW с выставочными залами». Здание имеет прямоугольную форму в плане с общими размерами: 66х21,0м. Здание имеет каркасную конструктивную схему с вертикальными и горизонтальными связями.

Конструктивные решения здания:

Фундаменты – монолитные столбчатые по серии 1.412.1-6.

Колонны каркаса – Металлические по ГОСТ Р57837-2017

Металлические фермы - по серии 1.460.2-10/88

Наружные стены – из сэндвич панелей.

Двери– наружные – металлические индивидуального изготовления.

Кровля – двухскатная с организованным внутренним водостоком.

4.2 Определение объёмов строительно-монтажных работ

Ведомость объёмов работ представлена в таблице Б.1 приложения Б.

4.3 Определение потребности в строительных конструкциях, изделиях и материалах

Ведомость потребности в строительных конструкциях, изделиях и материалах представлена в таблице Б.2 приложения Б.

4.4 Подбор машин и механизмов для производства работ

«Подбор крана осуществляется на основе требуемых характеристик: высоты подъёма крюка, вылета стрелы, грузоподъёмности» [16].

«Высота подъёма крюка рассчитывается по формуле:

$$H_{\kappa} = h_0 + h_3 + h_9 + h_{cm}, \text{ м} \quad (4.1)$$

где h_0 – превышение монтажного горизонта над уровнем стоянки крана, м;

h_3 – запас по высоте для обеспечения безопасности монтажа;

h_9 – высота поднимаемого элемента;

h_{cm} – высота строповки» [16].

$$H_{\kappa} = 8,1 + 1,5 + 2,20 + 5 = 16,80 \text{ м.}$$

«Определим оптимальный угол наклона стрелы кранов к горизонту:

$$\operatorname{tg} \alpha = \frac{2 \times (h_{cm} + h_n)}{b_1 + 2 \times S}, \quad (4.2)$$

где h_{cm} – высота строповки;

h_n – длина грузового полиспаста крана. Ориентировочно принимают от 2 до 5 м;

b_1 – длина или ширина сборного элемента, м;

S – расстояние по горизонтали от здания или ранее смонтированного элемента до оси стрелы ($\approx 3,5$ м)» [16].

$$\operatorname{tg} \alpha = \frac{2 \times (5 + 3,0)}{12 + 2 \times 3,5} = 1,58 \rightarrow 58$$

Определим длину стрелы:

$$L_c = \frac{H_k + h_n - h_c}{\sin \alpha} = \frac{16,80 + 3,0 - 1,5}{0,848} = 21,58 \text{ м}$$

Определим вылет крюка:

$$L_k = L_c \times \cos \alpha + d = 21,58 \times 0,5299 + 1,5 = 12,93 \text{ м.}$$

«Определим угол поворота стрелы в горизонтальной плоскости:

$$\operatorname{tg} \varphi = \frac{D}{L_k}, \quad (4.3)$$

где D – горизонтальная проекция отрезка от оси пролёта здания до центра тяжести установленного элемента;

L_k – вылет крюка» [16].

$$\operatorname{tg} \varphi = \frac{18}{12,93} = 1,48 \rightarrow \varphi = 56$$

Определим проекцию на горизонтальную плоскость длины стрелы крана в поворнутом положении:

$$L'_{c.\varphi} = \frac{L_k}{\cos \varphi} - d = \frac{12,93}{0,5592} - 1,5 = 21,62 \text{ м.}$$

Определим угол наклона стрелы крана в поворнутом положении:

$$\operatorname{tg} \alpha_\varphi = \frac{H_k - h_c + h_n}{L'_{c.\varphi}} = \frac{16,80 - 3 + 1,5}{21,62} = 0,71 \rightarrow \alpha_\varphi = 35$$

Определим длину стрелы:

$$L_{c\varphi} = \frac{L'_{c.\varphi}}{\cos \alpha_\varphi} = \frac{21,62}{0,8192} = 24,57 \text{ м.}$$

Определим вылет крюка крана в поворнутом положении:

$$L_{k.\varphi} = L'_{c.\varphi} + d = 21,62 + 1,5 = 23,12 \text{ м.}$$

«Определим требуемую грузоподъёмность крана:

$$Q_k = Q_\varepsilon + Q_{cp}, \quad (4.4)$$

где Q_ε – масса монтируемого элемента, т;

Q_{cp} – масса грузозахватного устройства, т» [16].

$$Q = 1,48 + 0,0408 = 1,52 \text{ т.}$$

$$Q_{зан} = 1,52 \times 1,2 = 1,825 \text{ т.}$$

«Подбираем стреловой самоходный кран с учётом требуемых характеристик. В соответствии с рассчитанными параметрами выбираем» [16] кран ДЭК- 251.

Таблица 4.3 –Технические характеристики стрелового самоходного крана ДЭК-251

Наименование монтируемых элементов	Монтажная масса, Q, т	Высота подъема крюка Н, м		Вылет стрелы L _к , м		Длина стрелы L _с , м	Грузоподъемность	
		H _{max}	H _{min}	L _{max}	L _{min}		Q _{max}	Q _{min}
Самый тяжелый элемент, самый удаленный по высоте элемент - металлическая ферма	1,480	22,8	12	20,8	6,1	21,57	13,5	0,5

Таблица 4.4 – Ведомость грузозахватных приспособлений

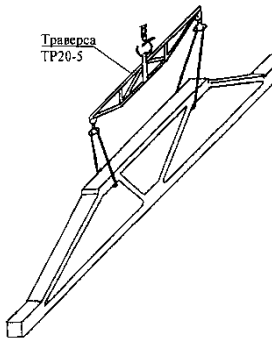
№ п/п	Наименование монтируемого элемента	Масса элемента, т	Наименование грузозахватного устройства, его марка, № чертежа	Эскиз с размерами, мм	Характеристика		Высота строповки, h _{ст} , м
					Грузоподъем-	Масса, т	
1	Ферма. Самый удалённый элемент по высоте, самый тяжёлый	0,3	Траверса унифицированная		20	0,03	5

Таблица 4.5 – Машины, механизмы для производства работ

№ п/п	Наименование машин, механизмов и оборудования	Тип, марка	Кол-во, шт.	Характеристики
1	2	3	6	7
1	Самоходный кран	ДЭК-251	1	Скорость передвижения 0,5 км/час , масса крана 36,5т, Габаритные размеры 6910х3140х2750 Высота подъема крюка Н, 22,8-12 м, Вылет стрелы L _к , 20,8-6,1м, Длина стрелы L _с , 21,57м с гуськом, Грузоподъемность 0,5-13,5т, частота вращения 0,4 об/мин,
2	Бульдозер	ДЗ-42	2	Тип отвала поворотный, система управления гидравл., базовый трактор Т-100МГП, мощность двигателя 80 кВт, длина отвала 3,94 м, высота отвала 1,0м.
4	Вибратор поверхностный электрический	ИВ-91А	2	Напряжение, В 380, 36, Статический момент вибратора 2,6...5,1 кг*см Скорость вращения 50 Гц (3000 Об./мин) Мощность электродвигателя 0,50 кВт
5	Экскаватор	Э 1252-Б	2	Обратная лопата, модель СМД-14, вместимость ковша 0,5 м ³ , мощность двигателя 55 кВт, скорость передвижения 2,51 км/ч, тип хода - гусеничный, наибольшая глубина копания 4,5 м, радиус копания 7,0 м.
6	Передвижной сварочный агрегат	АСДП-500	1	Двигатель тип ГАЗ-МК, мощностью 30 л.с., скорость вращения 1500 об/мин, пределы регулирования сварочного тока 75-320 А. , Исполнение агрегата двухмашинный на раме, массой 850 кг.
7	Трамбовки пневматические	И-157	2	Вес 1,5т , Число ударов в минуту 550, Мощность электродвигателя 3 кВт, Размеры трамбуемого башмака 500х460 мм
8	Автомобиль-самосвал	КАМАЗ-53212	8	Скорость передвижения 60км/ч; Мощность двигателя 191 кВт (260л.с.); Габаритные размеры: 12000х2500х3830мм

4.5 Определение трудоемкости и машиноемкости работ

«Трудоемкость работ в чел-днях и машино-сменах рассчитывается по формуле:

$$T_p = \frac{V \cdot H_{\text{вр}}}{8,2} \quad (4.11)$$

где V – объем работ;

$H_{вр}$ – норма времени (чел-час, маш-час);

8,2 – продолжительность смены, час» [16].

Все расчеты сведены в таблицу Б.3 приложения Б.

4.6 Разработка календарного плана

«Продолжительность выполнения работ определяется по формуле:

$$T = \frac{T_p}{n \times k}, \text{ дни} \quad (4.6.1)$$

где T_p – трудозатраты, чел-дн;

n – количество рабочих в звене;

k – сменность» [16].

«Среднее число рабочих на объекте:

$$R_{CP} = \frac{\Sigma T_p}{T_{общ} \times k}, \text{ чел} \quad (4.6.2)$$

где T_p – суммарная трудоёмкость работ, чел-дн;

$T_{общ}$ – общий срок строительства по графику, дн;

k – преобладающая сменность» [16].

$$R_{CP} = \frac{840,74}{178 \times 1} = 4,72 \approx 5 \text{ чел.}$$

«Степень достигнутой поточности строительства по числу людских ресурсов:

$$\alpha = \frac{R_{CP}}{R_{max}}, \quad (4.6.3)$$

где R_{CP} – среднее число рабочих на объекте;

R_{max} – максимальное число рабочих на объекте» [16].

$$\alpha = \frac{5}{7} = 0,71$$

«Степень достигнутой поточности строительства по времени:

$$\beta = \frac{T_{уст}}{T_{общ}}, \quad (4.6.4)$$

где $T_{уст}$ – период установившегося потока;

$T_{общ}$ – общий срок строительства по графику» [16].

$$\beta = \frac{104}{178} = 0,58$$

4.7 Определение потребности в складах, временных зданиях и сооружениях

4.7.1 Расчёт и подбор временных зданий

Общее количество работающих определяется по формуле:

$$N_{общ} = N_{раб} + N_{итр} + N_{служ} + N_{моп} \quad (4.7.1.1)$$

$$N_{раб} = R_{max}=7$$

$$N_{итр} = 0,11 \times R_{max}=0,11 \times 7=1$$

$$N_{служ} = 0,032 \times R_{max}=0,032 \times 7=1$$

$$N_{моп} = 0,013 \times R_{max} = 0,013 \times 7 = 1$$

$$N_{общ} = 7 + 1 + 1 + 1 = 10 \text{ чел.}$$

Расчётное количество работающих на стройплощадке:

$$N_{расч} = 1,05 \times N_{общ} = 1,05 \times 10 = 11 \text{ чел.}$$

Исходя из нормативов площади подбираем тип здания по размерам.

Расчёт временных зданий приведён в таблице 4.6.

Таблица 4.6 – Ведомость временных зданий

«Наименование зданий	Численность персонала	Норма площади м ²	Расчетная площадь Sp, м ²	Принимаемая площадь Sf, м ²	Размеры А х В, м	Кол-во зданий	Характеристика» [16]
1	2	3	4	5	6	7	8
«Контора прораба	1	3	3	18	6,7×3×3	1	31315
Гардеробная	7	0,9	6,3	28	9×3,2	1	Г-10
Проходная	3	9	18	18	3х3	3	-
Душевая	7	0,43	3,01	24	9×3	1	ГОСС Д
Сушильная	7	0,2	1,4	20	8,7×2,9	1	ВС-8
Помещ.	7	0,43	3,01	24	9×3	1	ГОСС

для приёма пищи							Б-8
Туалет	11	0,07	0,77	24	9×3	1	ГОСС
Медпункт» [16]	11	0,05	0,55	24	9×3	1	ГОСС

4.7.2 Расчёт площадей складов

«Определяют запас материала на складе:

$$Q_{\text{зан}} = \frac{Q_{\text{общ}}}{T} \times n \times k_1 \times k_2 \quad (4.7.2.1)$$

где $Q_{\text{общ}}$ – общее количество материала данного вида;

T – продолжительность выполнения работ;

n – норма запаса материала данного вида на площадке;

k_1 – коэффициент неравномерности поступления поступления материалов на склад;

k_2 – коэффициент неравномерности потребления материала в течение расчётного периода» [16].

«Определяют полезную площадь для складирования данного вида ресурса по формуле:

$$F_{\text{пол}} = \frac{Q_{\text{зан}}}{q}, \text{ м}^2 \quad (4.7.2.2)$$

где q - норма складирования» [16].

«Определяют общую площадь склада с учётом проходов и проездов:

$$F_{\text{общ}} = F_{\text{пол}} \times k_{\text{исп}}, \text{ м}^2 \quad (4.7.2.3)$$

где $k_{\text{исп}}$ – коэффициент использования площади склада» [16].

Расчёт потребной площади для складирования приведён в таблице 4.7.

Таблица 4.7 – Расчёт площадей складов

«Матер. изделия, конструкции»	Продолжит. потреб.	Потребность в ресурсах		Запас материала		Площадь склада			Размер склада и способ хранения» [16]
		общая	суточная	на сколько дней	кол-во Q _{зап.}	норматив на 1м ²	полезная F _{пол.} , М ²	общая F _{общ.} , М ²	
1	2	3	4	5	6	7	8	9	10
Открытые склады									
«Металл. колонны	5	56,83 т	11,36 т	3	34,1 т	0,5 т	68,2	92,06	штабель
Фермы	1	12,32т	12,32т	3	12,32т	0,5 т	24,66	33,30	Штабель
Меж. Ферменные связи	1	5,12	5,12	1	5,12	0,5 т	10,24	13,83	штабель
Сэндвич-панели	16	248 шт.	15,5	10	140 шт. (146,2 м ³)	0,8 м ³	182,75	228,44	в верт. положении
Кирпич» [16]	7	4836 шт.	690,85	5	690,85 шт.	400 шт.	1,72	2,24	штабель в 2 яруса
								Σ=369,9	
Навесы									
Мембрана	1	0,45 т	0,45	1	0,64 т	0,8 т	0,8	1,08	штабель
Техноэласт	4,5	17	3,95	3	0,8	14,83	11,86	16,01	штабель высотой 1-1.5м
Керамогранит	13	1576	121,23	6	262,66	17,92	12,61	16,39	на поддонах
Плитка половая	1	46,56	46,56	1	46,56	5	9,31	12,56	на деревянных поддонах
Бирепласт	1	1,356 т	1,356	1	1,356	1,7	1.35	2,30	штабель высотой 1-1.5м
								Σ=48,34	
Закрытые									
Кровельн. сталь	14	97,15 т	6,94	7	69,47	6 т	11,58	13,9	в пачки
Минвата в рулонах	2	1386 м ²	693	2	1386	15 м ²	92,4	136	штабель высотой 1.5 м
Оконные блоки	1	52,95 м ²	26,47	1	37,85	20 м ²	1,9	2,66	штабель в верт. положении
Дверные блоки	1	189,14 м ²	94,57	1	135,23	20 м ²	6,76	9,46	штабель в верт. положении
Ламинат	1	14,144	14,144	1	14,144	0,57	1,4	0,80	На деревянных поддонах
								Σ=162,8	
								Σ=581,04	

4.7.3 Расчёт и проектирование сетей водопотребления и водоотведения

Наибольший расход воды приходится на устройство бетонной плиты пола. Объём работ $V = 284,2 \text{ м}^3$; продолжительность выполнения = 9 сут.

«Рассчитываем максимальный расход воды на производственные нужды:

$$Q_{\text{пр}} = \frac{K_{\text{ну}} \times q_{\text{н}} \times n_{\text{н}} \times K_{\text{ч}}}{3600 \times t_{\text{см}}}, \text{ л/сек} \quad (4.7.3.1)$$

где $K_{\text{ну}}$ – неучтённый расход воды;

$q_{\text{н}}$ – удельный расход воды на единицу объёма работ, л;

$n_{\text{н}}$ – число потребителей в наиболее загруженную смену, объём работ или количество машин;

$$n_{\text{н}} = \frac{282,4}{9} = 31,38 \text{ м}^3$$

где $t_{\text{см}}$ – число часов в смену» [16].

$$Q_{\text{пр}} = \frac{1,2 \times 1300 \times 31,38 \times 1,3}{3600 \times 8,2} = 2,15 \text{ л/сек.}$$

«Рассчитываем расход воды на хозяйственно-бытовые нужды в смену, когда работает максимальное количество людей:

$$Q_{\text{хоз}} = \frac{q_{\text{y}} \times n_{\text{p}} \times K_{\text{ч}}}{3600 \times t_{\text{см}}} + \frac{q_{\text{д}} \times n_{\text{д}}}{60 \times t_{\text{д}}}, \text{ л/сек} \quad (4.7.3.2)$$

где q_{y} – удельный расход на хозяйственно-бытовые нужды;

n_{p} – максимальное число работающих в смену;

$K_{\text{ч}}$ – коэффициент часовой неравномерности потребления воды;

$q_{\text{д}}$ – удельный расход воды в душе на 1 работающего;

$n_{\text{д}}$ – число людей, пользующихся душем в наиболее нагруженную смену;

$t_{\text{д}}$ – продолжительность пользования душем = 45 мин» [16].

$$Q_{\text{хоз}} = \frac{20 \times 7 \times 1,5}{3600 \times 8,2} + \frac{50 \times 7}{60 \times 45} = 0,137 \text{ л/сек.}$$

«Минимальный расход воды для противопожарных целей $Q_{пож}$ определяется из расчёта одновременного действия двух струй из гидрантов по 5 л/сек на каждую струю, т.е. 10 л/сек» [16].

«Определяем требуемый максимальный расход воды на строительной площадке в сутки наибольшего водопотребления» [16]:

$$Q_{общ} = Q_{пр} + Q_{хоз} + Q_{пож} = 2,15 + 0,137 + 10 = 12,29 \text{ л/сек.}$$

«По требуемому расходу воды рассчитаем диаметр труб временной водопроводной сети:

$$D = \sqrt{\frac{4 \times 1000 \times Q_{общ}}{\pi \times v}}, \text{ мм} \quad (4.7.3.3)$$

где v – скорость движения воды по трубам» [16].

$$D = \sqrt{\frac{4 \times 1000 \times 12,29}{3,14 \times 2}} = 88,47 \text{ мм.}$$

Принимаем по ГОСТ трубы $d=100$ мм.

$$v = 1,85 \text{ м/с}$$

Диаметр временной сети канализации принимается равным $D_{кан} = 1,4 \times D_{вод} = 1,4 \times 100 = 140$ мм.

Принимаем $D=150$ мм.

4.7.4 Расчёт и проектирование сетей электроснабжения

Ведомость установленной мощности силовых потребителей представлена в таблице 4.8.

Таблица 4.8 – Ведомость установленной мощности силовых потребителей

№ п/п	Наименование потребителей	Ед. изм.	Установленная мощность, кВт	Кол-во	Общая установленная мощность, кВт
1	Сварочный аппарат	шт.	54	1	54
2	Растворонасос СО-50	шт.	4	1	4
3	Вибратор	шт.	2	0,5	1
4	Автокран ДЭК	шт.	100	1	100
					$\Sigma = 159$

Таблица 4.9 – Потребная мощность наружного и внутреннего освещения

«№ п/п	Потребители эл. энергии	Ед. изм.	Удельная мощность кВт	Норма освещен. лк	Действительная площадь	Потребная мощность, кВт» [16]
Внутреннее освещение						
1	«Закрытые склады	100 м ²	1,2	50	1,62	4,44
2	Контора прораба	100 м ²	1,5	80	0,18	0,27
3	Гардеробные	100 м ²	1,5	50	0,28	0,42
4	Помещения для приёма пищи	100 м ²	1	80	0,24	0,24
5	Диспетчерская	100 м ²	1,5	80	0,24	0,36
6	Проходные	100 м ²	0,9	20	0,12	0,11
7	Душевая	100 м ²	0,8	50	0,24	0,192
8	Сушильная	100 м ²	0,9	75	0,20	0,18
9	Туалет» [16]	100 м ²	0,8	50	0,24	0,192
						Σ = 3,91
Наружное освещение						
10	«Открытые склады	1000 м ²	1,2	15	0,370	0,44
11	Территория строительства» [16]	1000 м ²	0,4	2	11,284	4,51
						Σ = 8,83
Итого, мощность наружного освещения, P _{о.н.}						8,83
Итого, мощность внутреннего освещения, P _{в.о.}						3,91
Итого, мощность силовая, P _с						159
Итого, мощность технологическая, P _т						-
Всего, потребляемая мощность, P _р						167,83

«Произведём расчёт по установленной мощности электроприёмников и коэффициенту спроса:

$$P_p = \alpha \times (\Sigma \frac{k_{1c} \times P_c}{\cos \varphi} + \Sigma \frac{k_{2c} \times P_m}{\cos \varphi} + \Sigma k_{3c} \times P_{ов} + \Sigma k_{4c} \times P_{он}), \text{ кВт} \quad (7.7.4.1)$$

где α – коэффициент, учитывающий потери в электросети в зависимости от протяжённости, сечения проводов и т.п.;

$k_{1c}, k_{2c}, k_{3c}, k_{4c}$ – коэффициенты одновременности спроса, зависящие от числа потребителей, учитывающие неполную загрузку электропотребителей;

$P_c, P_m, P_{ос}, P_{он}$ – установленная мощность силовых токоприёмников «с», технологических потребителей «т», осветительных приборов внутреннего «о.в» и наружного «о.н» освещения, кВт.
 $\cos \varphi$ - коэффициенты мощности» [16].

«Силовые потребители» [16]:

$$\sum \frac{k_{1c} \times P_c}{\cos \varphi} = \frac{0,35 \times 100}{0,4} + \frac{0,7 \times 4}{0,8} + \frac{0,1 \times 1}{0,4} + \frac{0,4 \times 54}{0,5} = 134,45 \text{ кВт.}$$

Осветительные приборы внутреннего освещения:

$$\sum k_{3c} \times P_{ос} = 0,8 \times 1,41 = 1,13 \text{ кВт.}$$

Осветительные приборы наружного освещения:

$$\sum k_{4c} \times P_{он} = 1 \times 12,97 = 12,97 \text{ кВт.}$$

$$P_p = 1,1 \times (137,6 + 1,13 + 12,97) = 166,95 \text{ кВт.}$$

Произведём перерасчёт мощности из кВт в кВ·А:

$$P_y = P_p \times \cos \varphi = 166,95 \times 0,8 = 133,56 \text{ кВ} \cdot \text{А}$$

Подбираем трансформаторную подстанцию СКТП-180, мощностью 180кВ·А и размерами длина 2,73м, ширина 2м.

«Определим количество прожекторов для освещения строительной площадки:

$$N = \frac{p_{yд} \times E \times S}{P_l} \quad (4.7.4.2)$$

где $p_{yд}$ - удельная мощность, Вт/м²;

E – освещённость, лк;

S – величина площадки, подлежащей освещению, м²;

P_l – мощность лампы прожектора, Вт» [16].

$$N = \frac{0,4 \times 2 \times 11284}{1000} = 10 \text{ шт.}$$

4.8 Проектирование строительного генерального плана

Зона обслуживания (рабочая зона) определяется максимальным вылетом стрелы $R_{\max} = R_{\text{обсл.}} = 20,8$ м.

«Зона перемещения грузов определяется по формуле:

$$R_{\text{пер}} = R_{\max} + 0,5 \times l_{\max}, \quad (4.8.1)$$

где R_{\max} – максимальный рабочий вылет крюка, м;

l_{\max} – длина самого длинномерного груза, перемещаемого краном, м»

[16].

$$R_{\text{пер}} = 20,8 + 3 = 23,8 \text{ м.}$$

«Определим опасную зону работы крана:

$$R_{\text{он}} = R_{\text{н.с.}} + 5, \quad (4.8.2)$$

где $R_{\text{н.с.}}$ - радиус падения стрелы, определяемый длиной стрелы, м» [16].

$$R_{\text{он}} = 23,8 + 5 = 28,8 \text{ м.}$$

Запроектирована автомобильная дорога с односторонним движением шириной 3,0 м.

На территории строительной площадки размещены два пожарных гидранта».

Открытые склады размещены в зоне действия крана. Временные здания и сооружения размещены на участках, не подлежащих застройке основными объектами.

4.9 Мероприятия по охране труда и технике безопасности на строительной площадке

«Перед началом выполнения строительного-монтажных работ администрация организации, строящая объект, обязана оформить акт-допуск на производство работ. Наряд-допуск выдается непосредственному руководителю

работ (прорабу, мастеру) лицом, уполномоченным приказом руководителя организации. Перед началом работ руководитель работы или инженер по охране труда обязан ознакомить работников с мероприятиями по безопасности производства работ и оформить инструктаж с записью в наряде-допуске. На территории строительной площадки, на дорогах и в проездах устанавливают указатели проездов и дорожные знаки с обозначением допускаемой скорости движения транспорта. Подъездные пути и дороги сооружают до начала основных работ. Все лица, находящиеся на строительной площадке, обязаны носить защитные каски, должны быть обеспечены спецодеждой, спецобувью и др. специальными средствами индивидуальной защиты. Во время разгрузки изделий нельзя находиться на раме автомашины или прицепа, а также в непосредственной близости от разгружаемых конструкций» [6].

«Монтажник, обслуживающий грузоподъемные машины и выполняющий работы по строповке и перемещению грузов кранами, должен быть предварительно обучен и аттестован в установленном для стропальщиков порядке. Работающему с кранами или другими подъемными механизмами необходимо знать знаковую сигнализацию. Используемые чалочные приспособления (канаты, цепи, траверсы, клещи) должны быть исправны, иметь клеймо или бирку с обозначением номера и грузоподъемности, тара – надпись о грузоподъемности. Канаты и цепи подбирают такой длины, чтобы угол между их ветвями не превышал 90° . Надежность закрепления груза и равномерность натяжения стропов проверяют при предварительном поднятии груза на 20–30 см. Обнаруженную неравномерность распределения нагрузки на оба стропа исправлять ударами по стропам запрещается. Для перестроповки груз следует опустить на землю или временную опору. Запрещается поднимать груз, превышающий грузоподъемность крана, засыпанный землей или примерзший к земле, находящийся в неустойчивом положении. Нельзя оттягивать груз во время подъема, перемещения или опускания. Освобождение конструкций от захватных и подъемных приспособлений разрешается только после их укладки на постоянные опоры» [6].

«Монтажник при совместной работе со сварщиком должен соблюдать следующие меры безопасности: использовать индивидуальные средства защиты; глаза предохранять защитными очками; следить при резке металла за движением резака, чтобы исключить ожоги; обращать внимание на исправность изоляции проводов, не допускать их переплетения между собой и другими проводами и шлангами. Монтаж и сварка в подвешенном состоянии или неустойчивом положении запрещаются» [6].

«Места прохода людей в пределах опасных зон должны иметь защитные ограждения. Входы в строящиеся здания (сооружения) должны быть защищены сверху сплошным навесом шириной не менее 2 м от стены здания. Угол, образуемый между навесом и вышерасположенной стеной над входом должен быть в пределах $70-75^{\circ}$ » [6].

4.10 Техничко – экономические показатели ППР

«1. Объём здания = $10533,6 \text{ м}^3$

2. Сметная стоимость строительства = $53293,37 \text{ тыс.руб.}$

3. Сметная стоимость единицы объёма работ, тыс. руб/ $\text{м}^3 = 5,059 \text{ тыс.руб.}$

4. Общая трудоёмкость работ, T_p , чел-дн = $724,78 \text{ чел/дн}$

5. Усреднённая трудоёмкость работ, чел – дн/ $\text{м}^3 = 0,1 \text{ чел-дн}$

6. Общая трудоёмкость работы машин, маш-см = $84,98 \text{ маш-см}$

7. Денежная выработка на одного рабочего в день,

$$B = \frac{C}{T_p}, \text{ тыс.руб/чел-дн} = 73,53 \text{ тыс.руб/чел-дн}$$

8. Общая площадь строительной площадки = $11284,29 \text{ м}^2$

9. Общая площадь застройки = 1386 м^2

10. Площадь временных зданий = 171 м^2

11. Площадь складов:

- открытых = $369,9 \text{ м}^2$;

- под навесом = $48,34 \text{ м}^2$;

- закрытых = 162,8 м²;

12. Протяжённость:

- водопровода = 180,8 м
- временных дорог = 210,4 м
- осветительной линии = 732,7 м
- высоковольтной линии = 41 м
- канализации = 83,2 м

13. Количество рабочих на объекте:

- максимальное $R_{\max} = 7$ чел.
- среднее $R_{\text{ср}} = 5$ чел.
- минимальное $R_{\min} = 2$ чел.

14. Коэффициент равномерности потока

- по числу рабочих $\alpha = 0,71$
- по времени $\beta = 0,58$

15. Продолжительность строительства, $T_{\text{общ}}$, дн» [16].

- $T_{\text{общ}} = 178$ дн.

4.11 Выводы по разделу «Организация строительства»

В разделе «Организация строительства» разработан проект производства работ на возведение надземной части автосалона. Определены и вычислены объемы работ. Разработан календарный план и стройгенплан.

5 Экономика строительства

5.1 Пояснительная записка

Объект строительства: здание автосалона BMW с выставочными залами.

Здание одноэтажное с двухэтажной встройкой с размещением административных и бытовых помещениями.

Здание в плане имеет прямоугольную форму с габаритами в осях 66,0×21,0 м. Здание одноэтажное с двухэтажной встройкой с размещением административных и бытовых помещениями: в осях 3-6 – двухпролетное с шириной пролета 10,5 м, с шагом внутренних колонн 8,25 м и 9,2 м; в осях 6-12 – однопролетное с шириной пролета 21,0 м, с шагом наружных колонн 6,0 м.

Высота помещений первого этажа административно-бытовой части до низа перекрытия 4,12 м, второго этажа – 3,95 м до низа подвесного потолка; в осях 1-3 и 6-12 от уровня чистого пола до низа прогонов – 6,51 м.

Высота до верха парапета здания составляет 7,30 м в низкой и 9,77 м в высокой части от отметки 0,000 м.

Фундаменты – столбчатые, монолитные железобетонные из бетона класса В20. Колонны каркаса – металлические из прокатного широкополочного двутавра. Фермы – металлические с элементами из замкнутых гнутосварных профилей прямоугольного сечения. Перекрытие между помещениями АБК – монолитное железобетонное толщиной 180 мм из бетона класса В20. Наружные стены – из навесных сэндвич-панелей производства ОАО «Электрощит», толщиной 150 мм. Перегородки – кирпичные толщиной 120 мм, гипсокартонные толщиной 125 мм. Кровля – мягкая, водоизоляционный ковер из двух слоев «Техноэласта», утепленная по профнастилу с внутренним водостоком, с уклоном 3%. Утеплитель на кровле – минераловатные плиты «Rockwool РУФ БАТТС».

1. Место расположения района строительства – г. Самара.

2. Расчет составлен в соответствии с «Методикой определения стоимости строительной продукции на территории Российской Федерации» - МДС 81-35.2004.

3. Сметно-нормативная база, используемая в сметных расчетах:

- Укрупненные показатели стоимости строительства. УПСС-2020.1.

- Справочник базовых цен на проектные работы для строительства на территории Самарской области.

4. Уровень цен: в текущем уровне цен по состоянию на 01.01.2020 г.

5. Накладные расходы и сметная прибыль определены в соответствии с Письмом Минрегиона России № 3757 – кк/08 от 21.02.2011г. «О порядке применения понижающих коэффициентов к нормативам накладных расходов и сметной прибыли в строительстве».

6. Начисления на сметную стоимость:

- Стоимость временных зданий и сооружений, которая принята в соответствии с ГСН 81 – 05 – 01 – 2001 «Сборник сметных норм затрат на строительство временных зданий и сооружений».

- Резерв средств на непредвиденные работы и затраты принят в соответствии с МДС 81 – 35. 2004 «Методика определения стоимости строительной продукции на территории Российской Федерации».

- Цена разработки проектно-сметной документации принята согласно справочника базисных цен на проектные работы для строительства.

- НДС в размере 20 % принят в соответствии налогового кодекса Российской Федерации и МДС 81 – 35. 2004 «Методика определения стоимости строительной продукции на территории Российской Федерации».

Сводный сметный расчет ССР-1 представлен в таблице 5.1, объектные сметы ОС-02-01, ОС- 02-02 и ОС-07-01 - в таблицах 5.2 – 5.4.

5.2 Расчет стоимости проектных работ

Стоимость проектных работ определена в процентах к расчетной стоимости строительства в фактических ценах, в прямой зависимости от расчетной стоимости строительства и категории сложности объекта («Справочник базовых цен на проектные работы для строительства»).

Расчетная стоимость 1 м^3 здания автосалона – 3713 руб.

Строительный объем здания автосалона с выставочными залами – $10533,6\text{ м}^3$.

Стоимость строительства здания автосалона = $3713 \times 10533,6 = 39111,267$ тыс. руб.

Категория сложности проектируемого объекта – 3.

Норматив (α) стоимости основных проектных работ в % к расчетной стоимости строительства по категориям сложности объекта – 5,1 %.

Стоимость проектных работ

$C_{\text{пр}} = 39111,267 \times 5,1/100 = 1994,68$ тыс. руб.

5.3 Сметная стоимость строительства

Сводный сметный расчёт стоимости строительства

Составлен в ценах по состоянию на 1.01. 2020г. 53293,37 тыс. руб. и представлен в таблице 5.1.

Таблица 5.1 – Сводный сметный расчет

№ п.п.	Номера сметных расчётов и смет	Наименование глав, объектов, работ и затрат	Сметная стоимость, тыс. руб.			Общая сметная стоимость, тыс. руб.
			строительных	монтажных работ	Прочих затрат	
1	2	3	4	5	6	7
1	ОС-02-01	<u>Глава 2.</u> Основные объекты строительства	32401,36			32401,36
	ОС-02-02	Общестроительные работы Внутренние инженерные системы	3507,69	2159,39		5667,08
2	ОС-07-01	<u>Глава 7.</u> Благоустройство и озеленение территории	2124,75			2124,75
		Итого по главам 1-7	38033,8	2159,39		40193,19
3	ГСН 81-05-01-2001	<u>Глава 8.</u> Временные здания и сооружения. 1,1% от стоимости СМР.	418,37	23,75		442,12
		Итого по главам 1-8	38452,17	2183,14		40635,31
4	Приказ Федерального агентства по строительству	<u>Глава 10.</u> Содержание службы заказчика-застройщика 1,2% (гл.1-8)			487,62	487,62
5	Расчет	Глава 12. Авторский надзор Проектные работы			1994,68	1994,68
		Итого по главам 1-12	38452,17	2183,14	2482,30	43117,61
6	МДС 81-35-2004 п.4.9в	Резерв средств на непредвиденные работы и затраты 3% (гл.1-12)	1153,57	65,49	74,47	1293,53
		Итого	39605,74	2248,63	2556,77	44411,14
7		НДС 20%	7921,15	449,73	511,35	8882,23
		Всего по смете	47526,89	2698,36	3068,12	53293,37

Объектная смета № ОС-02-01

Таблица 5.2 – Общестроительные работы

№	Код УПСС	Конструкции, виды работ	Расч. ед.	Кол-во	Стоимость единицы, руб/м ³	Общая стоимость, тыс. руб.
1	3.1-101	Подземная часть	1 м ³	10533,6	283	2981,01
2	3.1-101	Каркас (колонны, перекрытия, покрытие, лестницы)	1 м ³	10533,6	1549	16316,55
3	3.1-101	Стены	1 м ³	10533,6	316	3328,62
4	3.1-101	Кровля	1 м ³	10533,6	303	3191,68
5	3.1-101	Заполнение проемов	1 м ³	10533,6	203	2138,32
6	3.1-101	Полы	1 м ³	10533,6	100	1053,36
7	3.1-101	Внутренняя отделка (стены, потолки)	1 м ³	10533,6	126	1327,23
8	3.1-101	Прочие строительные конструкции и общестроительные работы	1 м ³	10533,6	196	2064,59
Итого по смете:						32401,36

Объектная смета № ОС-02-02

Таблица 5.3 – Внутренние инженерные системы и оборудование

№	Код УПСС	Наименование работ и затрат	Расч. ед.	Кол-во	Стоимость единицы, руб/м ³	Общая стоимость, тыс. руб.
1	3.1-101	Отопление, вентиляция, кондиционирование	1 м ³	10533,6	159	1674,84
2	3.1-101	Горячее, холодное водоснабжение, внутренние водостоки, канализация, газоснабжение	1 м ³	10533,6	96	1011,23
3	3.1-101	Электроснабжение, электроосвещение	1 м ³	10533,6	171	1801,25
4	3.1-101	Слаботочные устройства	1 м ³	10533,6	34	358,14
5	3.1-101	Прочие	1 м ³	10533,6	78	821,62
Итого по смете:						5667,08

Объектная смета № ОС-07-01

Таблица 5.4 – Благоустройство и озеленение

№	Код УПВР	Наименование работ и затрат	Расч. ед.	Кол-во	Стоимость ед., руб	Общая стоимость, тыс. руб.
1	3.2-01-020	Посадка механизированным способом лиственных деревьев	10 деревьев	0,4	33926	13,570
2	3.1-01-001	Асфальтобетонное покрытие внутриплощадочных проездов с щебеночно-песчаным основанием	1 м ²	845	1284	1084,98
3	3.2-01-006	Устройство посевного газона	100м ²	5,56	35140	195,38
4	3.1-05-001	Площадка для парковки машин с асфальтобетонным покрытием	1 м ²	454	1830	830,82
Итого:						2124,75

5.4 Техничко-экономические показатели

Объект строительства: здание автосалона BMW с выставочными залами.

Сметная стоимость строительства – 53293,37 тыс. руб.,

в том числе НДС = 20% - 8882,23 тыс. руб.

Строительный объем здания автосалона с выставочными залами – 10533,6 м³.

Сметная стоимость строительства 1 м³ здания автосалона – 5,059 тыс. руб.

5.5 Выводы по разделу «Экономика строительства»

В разделе «Экономика строительства» разработан сводный сметный расчет стоимости строительства; объектный сметный расчет ОС-02-01 «Общестроительные работы», объектный сметный расчет ОС-02-02 «Внутренние инженерные системы и оборудование»; объектный сметный расчет № ОС-07-01 «Благоустройство и озеленение».

6 Безопасность и экологичность технического объекта

6.1 Конструктивно-технологическая и организационно-техническая характеристика рассматриваемого технического объекта

В данном разделе рассматривается технический объект – автосалон BMW с выставочными залами, расположенном в г. Самаре. Технологический паспорт объекта представлен в таблице 6.1.

Таблица 6.1 – Технологический паспорт технического объекта

№ п/п	Технологический процесс	Технологическая операция, вид выполняемых работ	Наименование должности работника, выполняющего технологический процесс, операцию	Оборудование, техническое устройство, приспособление	Материалы, вещества
1	2	3	4	5	6
1	Монтаж стеновых сэндвич-панелей	Монтажные работы	Монтажник 2, 3, 4, 5 разряда	Монтажный автомобильный кран КС-4572, строп двухветвевой, леса строительные, нивелир, рулетка измерительная металлическая, отвес стальной строительный, механический захват, лазерный уровень, электродрель с насадками для завинчивания, отвертка с рычажным наконечником, каски строительные, жилеты оранжевые	Стеновые сэндвич-панели «Электрощит» - ПСБ-150x1000x6290; ПСБ-150x1000x5980; ПСБ-150x450x6290; ПСБ-150x1000x4020; ПСБ-150x1000x2080

6.2 Идентификация профессиональных рисков

Произведена идентификация профессиональных рисков, результаты приведены в таблице 6.2.

Таблица 6.2 – Идентификация профессиональных рисков

№ п/п	Производственно-технологическая и/или эксплуатационно-технологическая операция, вид выполняемых работ	Опасный и /или вредный производственный фактор	Источник опасного и /или вредного производственного фактора
1	2	3	4
1	Монтажные работы	Опасность при работе с движущимися машинами и механизмами	Монтажный кран КС-4572
		Подвижные части производственного оборудования, перемещающие изделия, материалы	Монтажный кран КС-4572; грузовые крюки стропа двухветвевое 2СК-2,0
		Повышенная или пониженная температура воздуха рабочей зоны	Неудовлетворительные метеорологические условия в рабочей зоне
		Повышенный уровень ультрафиолетового излучения	Повышенная яркость света
		Острые кромки, заусенцы, шероховатость поверхности материалов	Монтажная оснастка: кондуктора, подкосы и распорки со струбцинами; самонарезающие винты в стальные конструкции; фасонные элементы, обрамления углов, проемов, сопряжений

6.3 Методы и средства снижения профессиональных рисков

Методы и средства защиты выбираются по действующим на данный момент времени нормативным документам, в зависимости от типа реализуемого технологического процесса, используемого состава производственно-технологического и инженерно-технического оборудования, используемых технических средств ослабления или полного устранения опасного и/или

вредного производственного фактора и применяемых для этих целей при необходимости средств индивидуальной защиты работника.

Методы и средства снижения профессиональных рисков отражены в таблице 6.3.

Таблица 6.3 – Организационно-технические методы и технические средства (технические устройства) устранения (снижения) негативного воздействия опасных и вредных производственных факторов (как уже реализованных в базовом исходном состоянии, так и дополнительно или альтернативно предлагаемых бакалавром для реализации в рамках выпускной квалификационной работы)

№ п/п	Опасный и / или вредный производственный фактор	Организационно-технические методы и технические средства защиты, частичного снижения, полного устранения опасного и / или вредного производственного фактора	Средства индивидуальной защиты работника
1	2	3	4
1	Опасность при работе с движущимися машинами и механизмами	Использование ограждений по ГОСТ 23407-78, хорошо видимых знаков по ГОСТ 23407-78, устройство безопасных проходов, устойчивость машин, индивидуальные средства защиты (каска), сигнализация по ГОСТ 12.4.087-84; СНиП III-4-80; ГОСТ 36.100.3.04-85	Комбинезон хлопчатобумажный; перчатки трикотажные; рукавицы х/б с накладками; ботинки кожаные; очки защитные; каска защитная; страховочная привязь
2	Подвижные части производственного оборудования, перемещающие изделия, материалы	Использование ограждений по ГОСТ 23407-78, индивидуальные средства защиты (каска, перчатки) по ГОСТ 12.4.087-84; ГОСТ 36.100.3.04-85 и паспорт оборудования	
3	Повышенная или пониженная температура воздуха рабочей зоны	Использование теплой спецодежды, обогрев и проветривание строительных машин. ГОСТ 12.1.005-88; СанПиН 2.2.4.548-96; Р 2.2.013-94; МР 5168-90	
4	Повышенный уровень ультрафиолетового излучения	Ведение работ во 2-ую смену, устройство защитных навесов по ГОСТ 12.2.012-75, средства индивидуальной защиты по ГОСТ 12.4.011-89; СН 2274-80	
5	Острые кромки, заусенцы, шероховатость поверхности материалов	Индивидуальные средства защиты (спецодежда) по ГОСТ 12.4.011-87; СНиП III-4-80; ГОСТ 36.100.3.04-85	

6.4 Обеспечение пожарной безопасности технического объекта

Для обеспечения объекта пожарной безопасности определяется класс пожара, опасные факторы пожара и проявления сопутствующих факторов. Выполняется идентификация классов и опасных факторов пожара (см. таблицу 6.4).

Таблица 6.4 – Идентификация классов и опасных факторов пожара

№ п/п	Участок, подразделение	Оборудование	Класс пожара	Опасные факторы пожара	Сопутствующие проявления факторов пожара
1	2	3	4	5	6
1	Строительная площадка здания автосалона BMW с выставочными залами	Автомобильный кран КС-4572	Класс А	Пламя и искры, тепловой поток	Образующиеся в процессе пожара осколочные фрагменты, крупногабаритные части разрушившихся строительных зданий, инженерных сооружений, транспортных средств, энергетического оборудования, технологических установок, производственного и инженерно-технического оборудования, агрегатов и трубопроводных систем нефте-газо-амиакопроводов, произведенной и/или хранящейся продукции и материалов и иного имущества;

Во избежание пожара необходимо произвести подбор эффективных организационно-технических методов и технических средств (см. таблицу 6.5).

Таблица 6.5 – Технические средства обеспечения пожарной безопасности

Первичные средства пожаротушения	Мобильные средства пожаротушения	Стационарные установки системы пожаротушения	Средства пожарной автоматики	Пожарное оборудование	Средства индивидуальной	Пожарный инструмент	Связь и оповещение
1	2	3	4	5	6	7	8

Продолжение таблицы 6.5

1	2	3	4	5	6	7	8
Огнетушитель, песок, вода, земля, ведра, лопаты, снег	Пожарные автомобили, прицепы	Пожарные гидранты, пожарная сигнализация	Пожарные извещатели	Огнетушители, пожарные щиты, пожарный гидрант	Защитный экран, средства индивидуальной защиты органов дыхания и зрения	Пожарный топор, багор, лом, крюк, лопата	Пожарная сигнализация, номер телефона 01 или 112

Во избежание пожара необходимо также обозначить организационные мероприятия (см. таблицу 6.6).

Таблица 6.6 – Организационные (организационно-технические) мероприятия по обеспечению пожарной безопасности

Наименование технологического процесса, используемого оборудования в составе технического объекта	Наименование видов реализуемых организационных (организационно-технических) мероприятий	Предъявляемые нормативные требования по обеспечению пожарной безопасности, реализуемые эффекты
1	2	3
Монтаж стеновых сэндвич-панелей здания автосалона BMW с выставочными залами	Монтажные работы	Необходимо соблюдать правила техники безопасности, предусмотренные ГОСТ 12.1.004-91. Межгосударственный стандарт. ССБТ. Пожарная безопасность. Общие требования»; ГОСТ Р 12.3.047-2012 Национальный стандарт Российской Федерации. ССБТ. Пожарная безопасность технологических процессов. Общие требования. Методы контроля

6.5 Обеспечение экологической безопасности технического объекта

Обеспечение экологической безопасности технического объекта приведено в таблице 6.7.

Таблица 6.7 – Идентификация негативных экологических факторов технического объекта

Наименование технического объекта, производственно-технологического процесса	Структурные составляющие технического объекта, производственно-технологического процесса энергетической установки, транспортного средства и т.п.	Негативное экологическое воздействие технического объекта на атмосферу (вредные и опасные выбросы в воздушную окружающую среду)	Негативное экологическое воздействие технического объекта на гидросферу	Негативное экологическое воздействие технического объекта на литосферу
1	2	3	4	5
Здание автосалона BMW с выставочными залами	Монтаж стеновых панелей типа «Сэндвич». Установка фасонных элементов, нащельников, отливов	Вредные выбросы, известковая и цементная пыль	Сточные воды от мойки колес	Изменение рельефа местности, уничтожение пластов грунта, загрязнение вредными химическими веществами, жидкостями, маслами

Для снижения негативного воздействия на окружающую среду разработаны следующие мероприятия, приведенные в таблице 6.8.

Таблица 6.8 – Мероприятия по снижению негативного антропогенного воздействия заданного технического объекта на окружающую среду

Наименование технического объекта	Здание автосалона BMW с выставочными залами
Мероприятия по снижению негативного антропогенного воздействия на атмосферу	Осуществление контроля над всеми оборудованностями и механизмами. Сокращение регулирование выбросов вредных веществ в атмосферный воздух в периоды неблагоприятных метеорологических условий
Мероприятия по снижению негативного антропогенного воздействия на гидросферу	Устройство систем водоснабжения производить в соответствии с требованиями экологической безопасности. Ликвидация врезок сточных вод в ливневую канализацию, осуществление мероприятий по экономии воды, стимулирование рационального её использования
Мероприятия по снижению негативного антропогенного воздействия на литосферу	Вывоз загрязняющих отходов со строительной площадки. Осуществить благоустройство территории. Исключать загрязнение территории горюче-смазочными материалами.

6.6 Заключение по разделу «Безопасность и экологичность технического объекта» выпускной квалификационной работы бакалавра

В разделе «Безопасность и экологичность технического объекта» приведены:

- характеристики производственно-технологического процесса здания автосалона BMW с выставочными залами;

- проведена идентификация возникающих профессиональных рисков по осуществляемому производственно-технологическому процессу устройства рулонной кровли;

- разработаны организационно-технические мероприятия, включающие используемые в выпускной квалификационной работе технические устройства снижения профессиональных рисков;

- разработаны организационно-технические мероприятия по обеспечению пожарной безопасности заданного технического объекта;

- разработанные организационные меры по обеспечению пожарной безопасности;

- идентифицированы негативные экологические факторы, связанные с реализацией производственно-технологического процесса;

- разработаны соответствующие организационно-технические мероприятия по обеспечению экологической безопасности на заданном техническом объекте.

Заключение

В результате выполнения выпускной квалификационной работы на тему «Автосалон BMW с выставочными залами» в соответствии с поставленной целью были решены следующие задачи:

- в архитектурно-планировочном разделе продумано объемно-планировочное и конструктивное решения здания, выполнен теплотехнический расчет ограждающих конструкций;

- в расчетно-конструктивном разделе выполнен расчет металлической фермы, размером 21 м; статический расчет фермы выполнен в программном комплексе «ЛИРА-САПР»; собраны нагрузки, подобраны сечения фермы;

- в разделе технологии строительства разработана технологическая карта на монтаж стеновых сэндвич-панелей; указана технология и организация работ, требования безопасности работ. Выбран стреловой кран КС-4572 с длиной стрелы 21,0 м;

- в разделе организации строительства разработана часть ППР на возведение надземной части и отделочных работ здания; определены и вычислены объемы работ; подобраны необходимые машины, механизмы для производства работ; определена потребность в складах, временных зданиях и сооружениях; указаны мероприятия по охране и безопасности труда;

- в разделе экономики строительства составлен сводный сметный расчет; объектные сметы на общестроительные работы; внутренние инженерные системы и оборудование; благоустройство и озеленение;

- в разделе безопасности и экологичности объекта решены вопросы безопасности и экологичности объекта; разработаны организационно-технические методы и технические средства устранения или снижения негативного воздействия опасных и вредных производственных факторов.

По итогам выпускной квалификационной работы все задачи выполнены, поставленная цель достигнута.

Список используемых источников

1. Архитектурно-строительное проектирование. Обеспечение доступной среды жизнедеятельности для инвалидов и других маломобильных групп населения [Электронный ресурс] : сб. нормат. актов и документов / сост. Ю. В. Хлистун. - Саратов : Ай Пи Эр Медиа, 2015. - 487 с. - (Библиотека архитектора и строителя). - ISBN 978-5-905916-19-9. <http://www.iprbookshop.ru/30227.html> / (дата обращения 25.12.2019).
2. Архитектурно-строительное проектирование. Общие требования [Электронный ресурс] : сб. нормат. актов и документов / сост. Ю. В. Хлистун. - Саратов : Ай Пи Эр Медиа, 2015. - 501 с. - (Библиотека архитектора и строителя). - ISBN 978-5-905916-11-3 <http://www.iprbookshop.ru/30276.html> / (дата обращения 25.12.2019).
3. Архитектурно-строительное проектирование. Проектирование архитектурных, конструктивных и объемно-планировочных решений зданий, строений, сооружений [Электронный ресурс] : сб. нормат. актов и документов / сост. Ю. В. Хлистун. - Саратов : Ай Пи Эр Медиа, 2015. - 412 с. - (Библиотека архитектора и строителя). - ISBN 978-5-905916-12-0. <http://www.iprbookshop.ru/30285.html> / (дата обращения 25.12.2019).
4. Архитектурно-строительное проектирование. Проектирование тепловой защиты зданий, строений, сооружений [Электронный ресурс] : сб. нормат. актов и документов / сост. Ю. В. Хлистун. - Саратов : Ай Пи Эр Медиа, 2015. - 402 с. - (Библиотека архитектора и строителя). - ISBN 978-5-905916-17-5. <http://www.iprbookshop.ru/30225.html> / (дата обращения 25.12.2019).
5. Безопасность в строительстве и архитектуре. Пожарная безопасность при проектировании, строительстве и эксплуатации зданий и сооружений. Общие требования пожарной безопасности при проектировании, строительстве и эксплуатации зданий и сооружений [Электронный ресурс]: сборник нормативных актов и документов/ — Электрон. тексто-

- вые данные.— Саратов: Ай Пи Эр Медиа, 2015.— 342 с.— Режим доступа: <http://www.iprbookshop.ru/30269.html>.— ЭБС «IPRbooks» / (дата обращения 28.12.2019).
6. Борозенец Л. М. Расчет и проектирование фундаментов [Электронный ресурс] : электрон. учеб.-метод. пособие / Л. М. Борозенец, В. И. Шполтаков ; ТГУ ; Архитектурно-строит. ин-т ; каф. "Промышленное и гражданское строительство". – Тольятти : ТГУ, 2015. – 79 с. : ил. – Библиогр.: с. 64. - Прил.: с. 65-79. – ISBN 978-5-8259-0854-0. – Режим доступа: <https://dspace.tltsu.ru/handle/123456789/72> / (дата обращения: 02.02.2020).
 7. Выпускная квалификационная работа бакалавра [Электронный ресурс] : учеб. пособие / О. А. Коробова [и др.] ; Новосибир. гос. архит.-строит. ун-т (Сибстрин). – Новосибирск : НГАСУ (Сибстрин), 2016. – 73 с. : ил. – ISBN 978-5-7795-0766-0. – Режим доступа: <http://www.iprbookshop.ru/68758.htm> / (дата обращения: 20.12.2019).
 8. Горина Л.Н., Фесина М.И. Раздел выпускной квалификационной работы «Безопасность и экологичность технического объекта». Уч.-методическое пособие. - Тольятти: изд-во ТГУ, 2016. –51 с. URL: https://dspace.tltsu.ru/bitstream/123456789/8767/1/Gorina%20Fesina%20167-17_EUMI_Z.pdf / (дата обращения 25.04.2020)
 9. ГОСТ 2.109-73 ЕСКД. Основные требования к чертежам. Введ. 01.07.1974. М.: ИПК Стандартиформ, 2007. 29 с.
 10. ГОСТ 2.301-68 ЕСКД. Форматы. Введ. с 01.07.1971. М.: ИПК Стандартиформ, 2007. 5 с.
 11. ГОСТ 2.304-81 ЕСКД. Шрифты чертежные. Введ. 01.01.1982. М.: ИПК Стандартиформ, 2007. 21 с.
 12. ГОСТ 26433.2-94 Система обеспечения точности геометрических параметров в строительстве. Правила выполнения измерений параметров зданий и сооружений. *. [Текст]. – введ. 01.01.1996. – Москва : Минстрой России, 1996. – 42 с.

13. ГОСТ 23166-99. Блоки оконные. Общие технические условия. Введ. 01.01.2001. М. : Госстрой России, ГУЛ ЦПП, 2000. 35 с.
14. ГОСТ 475-2016. Блоки дверные деревянные и комбинированные. Общие технические условия. Взамен ГОСТ 475-78; введ. 01.07.2017. М. : Стандартиформ, 2017. 39 с.
15. Дьячкова О.Н. Технология строительного производства [Электронный ресурс] : учеб. пособие / О. Н. Дьячкова. - Санкт-Петербург : СПбГА-СУ : ЭБС АСВ, 2014. - 117 с. - ISBN 978-5-9227-0508-0. <http://www.iprbookshop.ru/30015.html> (дата обращения 05.03.2020).
16. Маслова Н. В. Организация и планирование строительства [Электронный ресурс] : учеб.-метод. пособие / Н. В. Маслова ; ТГУ ; Архитектурно-строит. ин-т ; каф. "Пром. и гражд. стр-во". - ТГУ. - Тольятти : ТГУ, 2012. - 104 с. : ил. - Библиогр.: с. 63-64. - Прил.: с. 65-102. <https://dspace.tltsu.ru/handle/123456789/361> / (дата обращения 04.04.2020).
17. Михайлов А.Ю. Организация строительства. Календарное и сетевое планирование [Электронный ресурс] : учеб. пособие / А. Ю. Михайлов. - Москва : Инфра-Инженерия, 2016. - 296 с. : ил. - ISBN 978-5-9729-0134-0. <http://www.iprbookshop.ru/51728.html> / (дата обращения 04.04.2020).
18. Михайлов А.Ю. Организация строительства. Стройгенплан [Электронный ресурс] : учеб. пособие / А. Ю. Михайлов. - Москва : Инфра-Инженерия, 2016. - 172 с. : ил. - ISBN 978-5-9729-0113-5. <http://www.iprbookshop.ru/51729.html> / (дата обращения 04.04.2020).
19. Олейник П.П. Организация строительной площадки [Электронный ресурс] : учеб. пособие / П. П. Олейник, В. И. Бродский. - Москва : МГСУ : ЭБС АСВ, 2014. - 80 с. - ISBN 978-5-7264-0795-1. <http://www.iprbookshop.ru/23734.html> / (дата обращения 04.04.2020).
20. Парлашкевич В. С. Металлические конструкции, включая сварку [Электронный ресурс] : учеб. пособие : Ч. 1. Производство, свойства и

- работа строительных статей / В. С. Парлашкевич. - Москва : МГСУ : ЭБС АСВ, 2014. - 161 с. - ISBN 978-5-7264-0941-2. <http://www.iprbookshop.ru/27040.html> / (дата обращения 20.01.2020).
21. Плешивцев А.А. Архитектура и конструирование гражданских зданий [Электронный ресурс] : учеб. пособие для студентов 3 курса / А. А. Плешивцев. - Москва : МГСУ : Ай Пи Эр Медиа : ЭБС АСВ, 2015. - 403 с. : ил. - (Архитектура). - ISBN 978-5-7264-1071-5. <http://www.iprbookshop.ru/35438.html> / (дата обращения 10.01.2020).
22. Плотникова И.А., Сорокина И.В. Сметное дело в строительстве [Электронный ресурс] : учеб. пособие. Саратов : Ай Пи Эр Медиа, 2018. 187 с. URL: <http://www.iprbookshop.ru/70280.html> / (дата обращения 25.04.2020).
23. Радионенко В.П. Технологические процессы в строительстве [Электронный ресурс] : курс лекций / В. П. Радионенко. - Воронеж : ВГАСУ : ЭБС АСВ, 2014. - 251 с. - ISBN 978-5-89040-494-7 <http://www.iprbookshop.ru/30851.html> / (дата обращения 04.03.2020).
24. Родионов И. К. Работа, расчет и конструирование стальных центрально-сжатых сплошных колонн [Электронный ресурс] : электрон. учеб.-метод. пособие / И. К. Родионов ; ТГУ ; Архитектурно-строит. ин-т ; каф. "Городское стр-во и хоз-во". - Тольятти : ТГУ, 2016. - 52 с. : ил. - Библиогр.: с. 51. - Глоссарий: с. 52. - ISBN 978-5-8259-0901-1. <https://dspace.tltsu.ru/handle/123456789/2959> / (дата обращения 01.02.2020).
25. Руководство по проектированию стальных конструкций из гнutosварных замкнутых профилей. – введ. 15.11.1978. М. : Москва, 1978. – 42 с
26. СП 118.13330.2012*. Общественные здания и сооружения. Актуализированная редакция СНиП 31-06-2009. [Текст]. – введ. 01.09.2014. М. : Москва, 2012. – 92 с.

27. СП 22.13330.2016. Основания зданий и сооружений. Актуализированная редакция СНиП 2.02.01-83. [Текст]. – введ. 17.06.2017. Москва : Минстрой России, 2016. – 220 с.
28. СП 20.13330.2016. Нагрузки и воздействия. Актуализированная редакция СНиП 2.01.07-85* (с Изменением N 1). [Текст]. – введ. 04.06.2017. Москва: Стандартинформ, 2018. – 86 с.
29. СП 70.13330.2012 Несущие и ограждающие конструкции. [Текст]. – введ. 01.07.2013. Москва: Госстрой России, 2012. – 198 с.
30. СП 48.13330.2011 Организация строительного процесса. [Текст]. – введ. 20.05.2011. Москва : Минстрой России, 2011. – 25 с.
31. СП 50.13330.2012 Тепловая защита зданий. [Текст]. – введ. 01.07.2013. Москва: Минрегион России, 2012. – 96 с.
32. СП 131.13330.2012. Строительная климатология. [Текст]. – введ. 01.01.2013. Москва: Минстрой России, 2015. – 120 с.
33. СП 4.13130.2013. Системы противопожарной защиты. Ограничение распространения пожара на объектах защиты. Требования к объемно-планировочным и конструктивным решениям. [Текст]. – введ. 24.06.2013. Москва: МЧС России, 2013. – 128 с.
34. СП 12-135-2003. Безопасность труда в строительстве. Отраслевые типовые инструкции по охране труда. [Текст]. – введ. 08.01.2003. М. : Госстрой России : ГУП ЦПП, 2003. – 171 с.
35. СП 112.13330.2011. Пожарная безопасность зданий и сооружений. Взамен СНиП 21-01-97. [Текст]. – введ. 01.01.1998. – М. : Госстрой России. - Москва: ГУП ЦПП, 2002. – 33 с.
36. Строительство, реконструкция, капитальный ремонт объектов капитального строительства. Нормативные документы по строительству зданий и сооружений. Жилые, общественные и производственные здания и сооружения [Электронный ресурс] : сб. нормат. актов и документов / сост. Ю. В. Хлистун. - Саратов : Ай Пи Эр Медиа, 2015. - 500 с. -

- (Библиотека архитектора и строителя). - ISBN 978-5-905916-24-3. <http://www.iprbookshop.ru/30231.html>
37. Строительство, реконструкция, капитальный ремонт объектов капитального строительства. Нормативные документы на строительные конструкции и изделия. Металлические конструкции [Электронный ресурс] : сб. нормат. актов и документов / сост. Ю. В. Хлистун. - Саратов : Ай Пи Эр Медиа, 2015. - 469 с. - (Библиотека архитектора и строителя). - ISBN 978-5-905916-39-7 <http://www.iprbookshop.ru/30248.html>
38. Строительство, реконструкция, капитальный ремонт объектов капитального строительства. Нормативные документы на строительные конструкции и изделия. Основания и фундаменты зданий и сооружений [Электронный ресурс] : сб. нормативных актов и документов. - Саратов : Ай Пи Эр Медиа, 2015. - 822 с. - (Библиотека архитектора и строителя). - ISBN 978-5-905916-36-6. <http://www.iprbookshop.ru/30245.html>
39. Строительство, реконструкция, капитальный ремонт объектов капитального строительства. Организация строительства [Электронный ресурс] : сб. нормат. актов и документов / [сост. Ю. В. Хлистун]. - Саратов : Ай Пи Эр Медиа, 2015. - 467 с. - (Библиотека архитектора и строителя). - ISBN 978-5-905916-20-5. <http://www.iprbookshop.ru/30228.html>
40. Типовая технологическая карта (ТТК). Монтаж навесных стеновых панелей. [Электронный ресурс]. <https://files.stroyinf.ru/Data2/1/4293784/4293784203.pdf>
41. Ценообразование в строительстве [Электронный ресурс] : сб. нормат. актов и документов / [сост. Ю. В. Хлистун]. - Саратов : Ай Пи Эр Медиа, 2015. - 511 с. - (Библиотека архитектора и строителя). - ISBN 978-5-905916-65-6. <http://www.iprbookshop.ru/30278.html> / (дата обращения 20.03.2020).

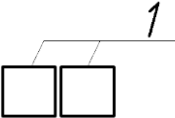
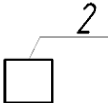
Приложение А

Дополнение к «Архитектурно-планировочному» разделу

Таблица А.1 – Спецификация элементов каркаса

Поз.	Обозначение	Наименование	Кол.	Масса ед., кг	Примеч.
		Колонны			
К1	ГОСТ Р57837-2017	40Ш1	25		
К2	То же	20Ш1	4		
КФ1	«»	30Ш1	12		
		Фермы стропильные			
Ф1	Индивидуального изготовления	Ферма стропильная Ф1	7		
		Балки перекрытия, покрытия			
БП1	ГОСТ Р57837-2017	30Ш1	13		
БП2	То же	40Ш2	2		
Б1	«»	30Ш1	12		
Б2	«»	25Б1	8		
Б3	«»	45Ш1	5		
		Прогоны			
П1	ГОСТ 8240-97	Швеллер 22П	128		
П2	То же	Швеллер 20П	22		
		Настил			
Н1	ГОСТ 24045-2016	Н75-750-0,8	1386		м ²

Таблица А.2 – Ведомость перемычек

Марка, поз.	Схема сечения
ПР1 (2шт.)	
ПР2 (2шт.)	

Продолжение Приложения А

Продолжение таблицы А.2

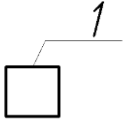
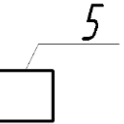
Марка, поз.	Схема сечения
ПР3 (3шт.)	
ПР4 (2шт.)	
ПР5 (1шт.)	
ПР6 (1шт.)	

Таблица А.3 – Спецификация перемычек

Поз.	Обозначение	Наименование	Кол.	Масса ед., кг	Примеч.
1	ГОСТ 948-2016	Перемычка 1ПБ16-1	5	30,0	
2	То же	Перемычка 1ПБ10-1	2	20,0	
3	«»	Перемычка 1ПБ13-1	3	25,0	
4	«»	Перемычка 2ПБ25-3	1	103,0	
5	«»	Перемычка 2ПБ29-3	1	120,0	

Таблица А.4 – Спецификация элементов заполнения проемов

Поз.	Обозначение	Наименование	Кол.	Масса ед., кг	Примеч.
1	2	3	4	5	6
		Окна, витражи			
ОК1	Индивидуального изготовления	Окно витражное 2400×1000(н)	1		
ОК2	То же	Рольставня 2000×2100(н)	1		
ОК3	Индивидуального изготовления	Окно противопожарное 2200×900(н)	8		

Продолжение Приложения А

Продолжение таблицы А.4

1	2	3	4	5	6
ОК4	То же	Окно витражное 1500×1000(h)	2		
ОК5	«»	Окно витражное 2000×1000(h)	1		
ОК6	«»	Окно витражное 5000×1000(h)	3		
В1	«»	Витраж 11450×3900(h)	1		наружный
В2	«»	Витраж 5710×4120(h)	1		внутренний
В3	«»	Витраж 2350×7000(h)	1		наружный
В4	«»	Витраж 27205×3000(h)	1		наружный
В5	«»	Витраж 10120×2000(h)	1		наружный
В6	«»	Витраж 10810×2700(h)	1		внутренний
В7	«»	Витраж 9520×2000(h)	1		внутренний
В8	«»	Витраж 10700×2100(h)	1		внутренний
В9	«»	Витраж 6065×4885(h)	1		внутренний
В10	«»	Витраж 6065×4770(h)	1		внутренний
В11	«»	Витраж 5980×4775(h)	1		внутренний
В12	«»	Витраж 5980×4670(h)	1		внутренний
		Двери, ворота			
1	Alutech	Ворота подъемно-секционные 3200×3300(h) остекленные	1		
2	То же	Ворота подъемно-секционные 3200×3300(h) с калиткой	3		
3	«»	Ворота подъемно-секционные 3200×3500(h)	1		
4	Индивидуального изготовления	Дверь наружная металлическая 1300×2100(h)	2		левая
5	То же	Дверь наружная металлическая 1000×2100(h)	1		левая
6	«»	Дверь наружная металлическая 1300×2100(h)	2		правая
7	ГОСТ 475-2016	ДС 1Рп 21×7 Г ПрБ Мд1	2		
8	То же	ДС 1Рл 21×7 Г ПрБ Мд1	1		
9	«»	ДМ 1Рп 21×9 Г ПрБ Мд1	2		
10	ГОСТ 475-2016	ДМ 1Рл 21×9 Г ПрБ Мд1	1		

Продолжение Приложения А

Продолжение таблицы А.4

1	2	3	4	5	6
11	То же	ДМ 1Рп 21×10 Г ПрБ Мд1	1		
12	«»	ДС 1Рп 21×10 Г Пр Мд1	1		
13	«»	ДМ 2Р 21×13 Г ПрБ Мд1	2		
14	«»	ДМ 2Рп 21×12 Г ПрБ Мд1	1		
15	«»	ДМ 2Рп 21×12 О ПрБ Мд1	2		
16	«»	ДС 1Рп 21×8 Г Пр Мд1	3		
17	«»	ДС 1Рл 21×8 Г Пр Мд1	7		
18	«»	Двери наружные раздвижные 1800×2400(н)	2		
19	«»	Дверь противопожарная 1000×2100(н)	1		
20	«»	Дверь противопожарная 1300×2100(н)	1		
21	«»	Дверь противопожарная 1500×2100(н)	1		
22	«»	Дверь противопожарная 1200×2100(н)	1		левая
23	«»	Дверь противопожарная 1200×2100(н)	1		
24	«»	Штора автоматическая проти- вожарная 1800×2100(н)	1		

Приложение Б

Дополнение к «Расчетно-конструктивному» разделу

Таблица Б.1 – Ведомость объемов работ

№ п/п	Наименование работ	Ед. изм.	Объем работ	Примечание
1	2	3	4	5
I. Надземная часть				
1	Монтаж металлических колонн	шт.	41	Колонна К1 (40Ш1 по ГОСТ Р57837-2017) – 25шт. Колонна К2 (20Ш1 по ГОСТ Р57837-2017) – 4шт. Колонна КФ1 (30Ш1 по ГОСТ Р57837-2017) – 12шт.
2	Монтаж межколонных крестовых связей	шт.	2	Гнутосварной профиль по ГОСТ 30245-2003 сечением 100х5 Кол-во: 2 шт. $L_1=4,1 \times 4 \times 2 = 32,8\text{м}$
3	Устройство монолитной цокольной балки толщиной 180мм, бетон кл. В20 а) опалубка б) армирование в) бетонирование	м ² т м ³	264 1,797 23,8	$F= 176 \times 0,75 \times 2 = 264 \text{ м}^2$ $m= (0,888 \times 8 \times 176) + (0,888 \times 0,7 \times 880) = 1797,3 \text{ кг}$ $V_{\text{ц. балки}} = 176 \times 0,75 \times 0,18 = 23,8 \text{ м}^3$
4	Монтаж балок перекрытия	шт.	25	Балка Б1 (30Ш1 по ГОСТ Р 57837-2017) – 12шт. Балка Б2 (25Б1 по ГОСТ Р 57837-2017) – 8шт. Балка Б3 (45Ш1 по ГОСТ Р 57837-2017) – 5шт.
5	Монтаж монолитной плиты перекрытия толщиной 180мм, бетон кл. В20 а) опалубка б) армирование в) бетонирование	м ² т м ³	378 6,765 68,1	$F= 18 \times 21 = 378 \text{ м}^2$ $m= (0,888 \times 17,95 \times 212) + (0,888 \times 20,95 \times 182) = 6765 \text{ кг}$ $V_{\text{п.п.}} = 18 \times 21 \times 0,18 = 68,1 \text{ м}^3$
6	Монтаж металлических ферм покрытия	шт.	8	Ферма металлическая с элементами из замкнутых гнутосварных профилей прямоугольного сечения по ГОСТ 30245-2003 Кол-во: 8 шт.
7	Монтаж металлических межферменных связей	шт.	10	Гнутосварной профиль по ГОСТ 30245-2003 сечением 100х5, ($L_1=5,8 \text{ м}$) Кол-во: 10 шт. $L_1=5,8 \times 10 = 58\text{м}$

Продолжение Приложения Б

Продолжение таблицы Б.1

1	2	3	4	5
8	Монтаж металлических горизонтальных связей по покрытию	шт	80	Прокатный равнополочный уголок по ГОСТ 8509-93 сечением 75х6 ($L_1=3,69$ м) Кол-во: 10 шт. $L_1=3,69 \times 80=295,2$ м
9	Монтаж балок покрытия	шт.	15	Балка БП1 (30Ш1 по ГОСТ Р 57837-2017) – 13шт. Балка БП2 (40Ш2 по ГОСТ Р 57837-2017) – 2шт.
10	Монтаж металлических прогонов	шт.	150	П1 (швеллер 22П по ГОСТ 8240-97) – 128шт. П2 (швеллер 20П по ГОСТ 8240-97) – 22шт.
11	Устройство монолитной бетонной плиты пола толщиной 200мм, бетон кл. В20 а) опалубка б) армирование в) бетонирование	m^2 т m^3	35,2 25,353 284,2	$F = (21,4 \times 2 + 66,4 \times 2) \times 0,2 = 35,2 \text{ м}^2$ $m = (0,888 \times 21,35 \times 667) + (0,888 \times 66,35 \times 216) = 25353$ кг $V_{\text{мон. плиты}} = 21,4 \times 66,4 \times 0,2 = 284,2 \text{ м}^3$
12	Монтаж стеновых сэндвич-панелей	шт.	248	Сэндвич-панели толщиной 150мм: ПО-1 1000×5980 – 248 шт.
13	Монтаж лестничных маршей (бетон кл. В20) а) опалубка б) армирование в) бетонирование	m^2 т m^3	33,6 0,54 7,7	$F = 2,8 \times 1,2 \times 6 + 1,25 \times 2,65 \times 4 = 33,6 \text{ м}^2$ $m = (50 \times 6) + 4 \times (0,888 \times 1,2 \times 28 + 0,888 \times 2,6 \times 14) = 540$ кг $V_{\text{л. марш.}} = 0,7 \times 1,2 \times 6 + 1,25 \times 2,65 \times 0,2 \times 4 = 7,7 \text{ м}^3$
14	Устройство перегородок из кирпича $\delta = 120$ мм.	m^2	363,8	$F_{\text{кладки внутр. стен 1 этажа}} = L_{\text{внутр. стен 1 этажа}} \times h_{\text{этажа}} = 94,5 \times 4,12 = 389,4 \text{ м}^2$ $F_{\text{дв. проемов}} = 25,6 \text{ м}^2$ $F_{\text{стен 1 этажа}} = F_{\text{кладки внутр. стен 1 этажа}} - F_{\text{дв. проемов}} = 389,4 - 25,6 = 363,8 \text{ м}^2$
			252,8	$F_{\text{кладки внутр. стен 2 этажа}} = L_{\text{внутр. стен 2 этажа}} \times h_{\text{этажа}} = 103,5 \times 2,7 = 279,5 \text{ м}^2$ $F_{\text{дв. проемов}} = 26,7 \text{ м}^2$ $F_{\text{стен 1 этажа}} = F_{\text{кладки внутр. стен 1 этажа}} - F_{\text{дв. проемов}} = 279,5 - 26,7 = 252,8 \text{ м}^2$
15	Установка стального профилированного настила кровли	100 m^2	13,86	Профлист Н75-750-0.8 по ГОСТ 24045-2016 $F = 1386 \text{ м}^2$
II. Кровля				
16	Устройство пароизоляции «Технониколь»	100 m^2	13,86	$F = 1386 \text{ м}^2$

Продолжение Приложения Б

Продолжение таблицы Б.1

1	2	3	4	5
17	Устройство утеплителя ROCKWOOL РУФ БАТТС Н	100 м ²	13,86	F = 1386 м ²
18	Устройство утеплителя ROCKWOOL РУФ БАТТС В	100 м ²	13,86	F = 1386 м ²
19	Устройство цементно-песчаной стяжки. t=40 мм	100 м ²	13,86	F = 1386 м ²
20	Устройство наплавленных материалов	100 м ²	13,86	Техноэласт ЭПП F = 1386 м ²
			13,86	Техноэласт ЭКП F = 1386 м ²
III. Окна и двери				
21	Устр. ленточного остекления	100 м ²	1,988	F=L×H=198,8м ²
22	Установка дверных блоков в наружных стенах	100 м ²	0,174	F=17,4 м ²
23	Установка дверных блоков во внутренних стенах	100 м ²	0,256	F _{дв. проемов на 1 этаже} = 25,6 м ²
			0,267	F _{дв. проемов на 2 этаже} = 26,7 м ²
IV. Полы				
24	Устройство бетонных полов	100 м ²	1,41	S _{пола} = S _{1этажа} + S _{2этажа} - S _{ц-п стяжки} - S _{санузлов} = 1386+378 - 1576-46,56=141,44 м ²
25	Устройство утеплителя пола	100 м ²	15,76	S=144,76×2+456,72+68,58+19,35+313,21+382,05+ +18,76+36,12-19,35+18,85=1576 м ²
26	Устройство ц.-п. стяжки	100 м ²	16,23	S=1576+46,56=1622,56 м ²
27	Укладка подложки под ламинат	1 м ²	141,44	S=141,44 м ² В помещениях №12 №13; №14; №15; №16; №17;
28	Устройство полов из ламината	1 м ²	141,44	В помещениях №12 №13; №14; №15; №16; №17;
29	Устройство плинтусов	100 м	7,82	L=618+164=782 м.п.
30	Устройство битумной гидроизоляции в санузлах	100 м ²	0,47	S ₁ = 38,64 + 7,92 = 46,56 м ² ; В помещениях №18; №19; №20
30	Устройство полов из плитки в санузлах	1 м ²	46,56	S ₁ = 38,64 + 7,92 = 46,56 м ² ; В помещениях №18; №19; №20

Продолжение Приложения Б

Продолжение таблицы Б.1

1	2	3	4	5
31	Устройство полов из керамогранита	1 м ²	1576	$S=144,76 \times 2 + 456,72 + 68,58 + 19,35 + 313,21 + 382,05 + 18,76 + 36,12 - 19,35 + 18,85 = 1576 \text{ м}^2$
V. Отделочные работы				
32	Оштукатуривание внутренних стен и перегородок гипсовой штукатуркой	100 м ²	12,33	Наружные стены оштукатуривают с внутренней стороны, перегородки – с обеих сторон; $S_{\text{стен}} = (363,8 + 252,8 - 46,) \times 2 = 1233,2$
33	Монтаж металлических конструкций каркаса потолка	10 подвесок	630,4	Расчёт ведётся по норме – 4 подвески на 1 м ² $n_{\text{подв}} = 1576 \times 4 = 6304 \text{ шт.}$
34	Подготовка потолков под покраску	100 м ²	0,46	См. пункт 30 $S_1 = 38,64 + 7,92 = 46,56 \text{ м}^2$;
35	Окрашивание потолков вододисперсионной краской	100 м ²	0,46	См. пункт 30 $S_1 = 38,64 + 7,92 = 46,56 \text{ м}^2$;
36	Окрашивание стен вододисперсионными составами	100 м ²	12,33	Наружные стены оштукатуривают с внутренней стороны, перегородки – с обеих сторон; $S_{\text{стен}} = (363,8 + 252,8) \times 2 = 1233,2$

Таблица Б.2 – Ведомость потребности в строительных конструкциях, изделиях и материалах

№ п/п	Работы			Изделия, конструкции, материалы			
	Наименование работ	Ед. изм.	Кол-во (объем)	Наименование	Ед. изм.	Норма расхода, на ед-цу объема работ	Потребность на весь объем работ
1	2	3	4	5	6	7	8
1	Монтаж металлических колонн	шт.	41	Колонна К1 40Ш1 25шт. Колонна К2 20Ш1 – 4шт. Колонна КФ1 30Ш1 12шт.	$\frac{\text{м}}{\text{т}}$	$\frac{1}{0,0652}$	$\frac{871,5}{56,83}$
2	Монтаж межколонных металл. связей из трубы 100х5	шт.	2	Труба по ГОСТ 30245-2003 сечением 100х5 вес. п.м.=36,5 кг	$\frac{\text{м}}{\text{т}}$	$\frac{1}{0,0365}$	$\frac{32,80}{1,19}$

Продолжение Приложения Б

Продолжение таблицы Б.2

1	2	3	4	5	6	7	8
3	Монтаж цокольных балок	м ²	264	Опалубка деревянная	$\frac{м^2}{т}$	$\frac{1}{0,01}$	$\frac{264}{9,08}$
		т	1,797	Арматура Ø = 12мм;	$\frac{м}{т}$	$\frac{1}{0,000617}$	$\frac{2912,47}{1,797}$
		м ³	23,8	Бетон класса В25	$\frac{м^3}{т}$	$\frac{1}{2,5}$	$\frac{23,8}{59,5}$
4	Монтаж балок перекрытия	шт	25	I30Ш1 - 12шт. L=6м	$\frac{м}{т}$	$\frac{1}{0,076}$	$\frac{72}{5,47}$
				I25Б1 - 6шт. L=6м	$\frac{м}{т}$	$\frac{1}{0,032}$	$\frac{36}{1,15}$
				I45Ш1 - 5шт. L=6м	$\frac{м}{т}$	$\frac{1}{0,123}$	$\frac{30}{3,69}$
5	Монтаж монолитной плиты перекрытия толщиной 180мм, бетон кл. В20	м ²	378	Опалубка деревянная	$\frac{м^2}{т}$	$\frac{1}{0,01}$	$\frac{378}{3,78}$
		т	6,756	Арматура Ø = 12мм;	$\frac{м}{т}$	$\frac{1}{0,000617}$	$\frac{10949,7}{6,756}$
		м ³	68,1	Бетон класса В25	$\frac{м^3}{т}$	$\frac{1}{2,5}$	$\frac{68,1}{170,25}$
6	Монтаж металлических ферм покрытия	шт.	8	Фермы по серии 1.460.3-23.98 m= 1,480	$\frac{шт}{т}$	$\frac{1}{1,480}$	$\frac{8}{11,84}$
7	Монтаж металлических связей по фермам покрытия	шт.	80	Труба по ГОСТ 30245-2003 сечением 100х5 вес. п.м.=36,5 кг	$\frac{шт}{т}$	$\frac{1}{0,0365}$	$\frac{480}{17,52}$
8	Монтаж балок покрытия	шт.	15	I30Ш1 - 13шт. L=6м	$\frac{м}{т}$	$\frac{1}{0,076}$	$\frac{78}{5,92}$
				I40Ш2 - 2шт. L=6м	$\frac{м}{т}$	$\frac{1}{0,123}$	$\frac{30}{3,69}$
9	Монтаж металлических прогонов	шт.	80	швеллер 22П 128шт L=6м	$\frac{м}{т}$	$\frac{1}{0,0184}$	$\frac{768}{14,13}$
				швеллер 20П 22шт. L=6м	$\frac{м}{т}$	$\frac{1}{0,021}$	$\frac{132}{2,77}$
10	Устройство монолитной бетонной плиты пола	м ²	35,2	Опалубка деревянная	$\frac{м^2}{т}$	$\frac{1}{0,01}$	$\frac{35,2}{0,35}$
		т	25,353	Арматура Ø = 12мм;	$\frac{м}{т}$	$\frac{1}{0,000617}$	$\frac{41090,7}{25,353}$
		м ³	284,2	Бетон класса В25	$\frac{м^3}{т}$	$\frac{1}{2,5}$	$\frac{284,2}{710,5}$
11	Монтаж сэндвич-панелей THERMOPANEL	шт.	248	Сэндвич панели 1 м ² = 20,34 кг. F=2273,32 м ²	$\frac{м^3}{т}$	$\frac{1}{0,1356}$	$\frac{248}{33,62}$

Продолжение Приложения Б

Продолжение таблицы Б.2

1	2	3	4	5	6	7	8
12	Монтаж лестничных маршей бетон кл. В20	м ²	33,6	Опалубка деревянная	$\frac{м^2}{т}$	$\frac{1}{0,01}$	$\frac{33,6}{0,33}$
		т	0,54	Арматура Ø = 12мм;	$\frac{м}{т}$	$\frac{1}{0,000617}$	$\frac{875,2}{0,54}$
		м ³	7,7	Бетон класса В25	$\frac{м^3}{т}$	$\frac{1}{2,5}$	$\frac{7,7}{19,25}$
13	Устройство кирпичных перегородок δ = 120мм.	м ²	616,60	Глиняный полнотелый кирпич $\gamma = 1,8 \frac{т}{м^3}$	$\frac{м^3; шт}{м}$	$\frac{1; 400}{1,8}$	$\frac{12,1; 4836}{677,88}$
14	Установка стального профилированного настила кровли	100 м ²	13,86	Стальной проф. настил Н75-750-0.8 масса м ² =11,2кг.	$\frac{м^2}{т}$	$\frac{1}{0,0112}$	$\frac{13,86}{15,52}$
15	Устройство пароизоляции 1 слой вестопласта	м ²	1386	Вестопласт $\gamma = 600 \frac{кг}{м^3}$ δ = 4мм.	$\frac{м^2}{м}$	$\frac{1}{0,0024}$	$\frac{8415,4}{20,43}$
16	Устр. теплоиз. Из минераловатных плит δ = 100мм.	м ²	1386	МВ плиты «ROCKWOOL РУФ БАТТС Н» $\rho = 115 \frac{кг}{м^3}$	$\frac{м^2}{м}$	$\frac{1}{0,0115}$	$\frac{1386}{15,93}$
17	Устр. теплоиз. из минераловатных плит δ = 50мм.	м ²	1386	МВ плиты «ROCKWOOL РУФ БАТТС В» $\rho = 120 \frac{кг}{м^3}$	$\frac{м^2}{м}$	$\frac{1}{0,0120}$	$\frac{1386}{16,63}$
18	Устройство ц.-п. стяжки	100 м ²	15,76	Ц.-п. р-р $\gamma = 1,8 \frac{т}{м^3}$ δ = 0,02м	$\frac{м^3}{м}$	$\frac{1}{1,8}$	$\frac{31,52}{56,73}$
19	Устройство наплавляемых материалов	м ²	1386	«Техноэласт ЭПП» $\rho = 600 \frac{кг}{м^3}$	$\frac{м^2}{м}$	$\frac{1}{0,0024}$	$\frac{1386}{3,32}$
20	Устройство наплавляемых материалов	м ²	1386	«Техноэласт ЭКП»	$\frac{м^2}{м}$	$\frac{1}{0,0024}$	$\frac{1386}{3,32}$
21	Устройство бетонных полов	100 м ²	1,41	Бетон В15 $\gamma = 1,8 \frac{т}{м^3}$	$\frac{м^3}{м}$	$\frac{1}{1,8}$	$\frac{141}{5,07}$

Продолжение Приложения Б

Продолжение таблицы Б.2

1	2	3	4	5	6	7	8
22	Устройство утеплителя пола	100 м ²	15,76	Керамзитобетон $\gamma = 0,004 \frac{m}{m^2}$	$\frac{m^2}{m}$	$\frac{1}{0,004}$	$\frac{1576}{6,3}$
23	Устройство ц.-п. стяжки	100 м ²	15,76	Ц.-п. р-р $\gamma = 1,8 \frac{m}{m^3}$	$\frac{m^3}{m}$	$\frac{1}{1,8}$	$\frac{31,52}{56,73}$
24	Укладка подложки под ламинат	1 м ²	141,44	$\gamma = 0,0001 \frac{m}{m^2}$	$\frac{m^2}{m}$	$\frac{1}{0,0001}$	$\frac{141,44}{0,014}$
25	Устройство полов из ламината	1 м ²	141,44	Ламинат «Tarket» 33кл. $\gamma = 0,009 \frac{m}{m^2}$	$\frac{m^2}{m}$	$\frac{1}{0,009}$	$\frac{141,44}{1,273}$
26	Устройство плинтусов	100 п.м.	7,82	Плинтуса ПВХ $t=0,003t$	$\frac{m}{m}$	$\frac{1}{0,003}$	$\frac{782}{2,346}$
27	Устройство гидроизоляции в санузлах	100 м ²	0,47	«Уреплан» $\gamma = 1,3 \frac{m}{m^3} \delta = 0,02m$	$\frac{m^3}{m}$	$\frac{1}{1,3}$	$\frac{0,94}{1,222}$
28	Устройство полов из керамической плитки в санузлах	1 м ²	46,56	Керам. плитка $\gamma = 0,019 \frac{m}{m^2}$	$\frac{m^2}{m}$	$\frac{1}{0,019}$	$\frac{46,56}{0,885}$
29	Уст-во полов из керамогранитных плиток	м ²	1576	Керамог. плитка $\rho = 1700 \frac{кг}{m^3}$	$\frac{m^2}{m}$	$\frac{1}{0,0136}$	$\frac{1576}{21,43}$
30	Устройство ленточного остекления	м ²	198,8	Индив. изгот.	$\frac{m^2}{m}$	$\frac{1}{0,008}$	$\frac{198,8}{1,59}$
31	Установка дверн. блоков в наружн. стенах	м ²	17,4	ДАО 24-15 И-С Кол-во: 3 шт. ДН 21-10А Кол-во: 2 шт. ДАО 24 -10 И- С: 1 шт.	$\frac{m^2}{m}$	$\frac{1}{0,01}$	$\frac{17,4}{0,17}$
32	Установка дверн. блоков в перегородках	м ²	50,3	Двери по ГОСТ 6629-88	$\frac{m^2}{m}$	$\frac{1}{0,01}$	$\frac{50,3}{0,50}$
33	Оштукатуривание перегородок	м ²	1233	Цем.-песч. р-р $\rho = 1800 \frac{кг}{m^3}$	$\frac{m^2}{m}$	$\frac{1}{0,036}$	$\frac{1233}{44,38}$
34	Монтаж металлических конструкций каркаса потолка	10 подв	6304	Упаковка 100шт - 6,0кг	$\frac{шт}{m}$	$\frac{1}{0,006}$	$\frac{6304}{37,82}$

Продолжение Приложения Б

Продолжение таблицы Б.2

1	2	3	4	5	6	7	8
35	Окрашивание перегородок водоэмульс. краской	м ²	1233	Водоэмульсион. краска	$\frac{м^2}{т}$	$\frac{1}{0,000017}$	$\frac{1233}{0,02}$
36	Оштукатуривание потолков	м ²	46,56	Цем.-песч. р-р $\rho = 1800 \frac{кг}{м^3}$	$\frac{м^2}{т}$	$\frac{1}{0,022}$	$\frac{46,53}{1,02}$
37	Окрашивание потолков водоэм. краской	м ²	46,56	Водоэмульсион. краска	$\frac{м^2}{т}$	$\frac{1}{0,000017}$	$\frac{46,53}{0,07}$

Продолжение Приложения Б

Таблица Б.3 – Ведомость трудоемкости и машиноемкости работ

№ п/п	Наименование работ	Ед. изм	Обоснование ЕНиР, ТЕР	Норма времени		Трудоемкость			Всего		Состав звена
				чел-час	маш-часы	объем ра-бот	чел-дни	маш-см	чел-дни	маш-см	
1	2	3	4	5	6	7	8	9	10	11	12
1	Монтаж металлических колонн	шт.	Е 5-1-9	3,5	0,7	41	17,5	3,5	17,5	3,5	маш.6р-1 6р-1;4р-2; 3р-1
2	Монтаж межколонных металл.связей из трубы 100х5	шт.	Е 5-1-6	1,2	0,4	2	0,29	0,1	0,29	0,1	маш.6р-1 6р-1;4р-2; 3р-1
3	Устройство монолитной цокольной балки толщиной 200 мм а) опалубка б) армирование в) бетонирование	м ²	Е4-4-34	0,11	-	264	3,54	-	3,54	-	Плотник 4р-1; 2р-1 Арматурщик 5р-1; 2р-1 Бетонщик 4р-1, 3р-1
		т	Е4-1-46	18,5	-	1,797	4,05	-	4,05	-	
		м ³	Е4-1-31	1,5	0,53	23,8	4,36	1,54	4,36	1,54	
4	Монтаж балок перекрытия	шт.	Е 5-1-7	2,7	0,9	23	7,57	2,53	7,57	2,53	маш.6р-1 6р-1;4р-2; 3р-1

Продолжение Приложения Б

Продолжение таблицы Б.3

1	2	3	4	5	6	7	8	9	10	11	12
5	Устройство монолитной бетонной плиты пола пром части и АБК а) опалубка б) армирование в) бетонирование	м ² т м ³	Е4-4-34 Е4-1-46 Е4-1-31	0,11 18,5 1,5	- - 0,53	378 6,765 68,1	5,07 15,27 12,46	- - 4,40	5,07 15,27 12,46	- - 4,40	Плотник 4р-1; 2р-1 Арматурщик 5р-1; 2р-
6	Монтаж металлических ферм покрытия	шт.	§ Е5-1-6	2,9	0,58	8	2,82	0,48	2,82	0,48	маш.6р-1 6р-1;4р-2; 3р-1
7	Монтаж металлических связей по нижнему, верхнему поясу, межферменных связей и распорок между ферм покрытия	шт.	Е 5-1-6	0,3	0,1	90	3,29	1,09	3,29	1,09	маш.6р-1 6р-1;4р-2; 3р-1
8	Монтаж балок покрытия	шт.	Е 5-1-7	2,7	0,9	15	4,94	1,64	4,94	1,64	маш.6р-1 6р-1;4р-2; 3р-1
9	Монтаж металлических прогонов	шт.	Е 5-1-11	2,5	1,2	150	45,73	21,96	45,73	21,96	маш.6р-1 6р-1;4р-2;
10	Устройство монолитной бетонной плиты пола а) опалубка б) армирование в) бетонирование	м ² т м ³	Е4-4-34 Е4-1-46 Е4-1-31	0,11 18,5 1,5	- - 0,53	35,2 25,353 284,2	0,47 51,19 51,99	- - 18,36	0,47 51,19 51,99	- - 18,36	Плотник 4р-1; 2р-1 Арматурщик 5р-1; 2р-
11	Монтаж панелей типа «сэндвич»	шт.	Е 4-1-8 табл.2	3	0,75	248	90,74	22,69	90,74	22,69	маш.6р-1; 2р-2;3р-1; 4р-1;5р-2

Продолжение Приложения Б

Продолжение таблицы Б.3

1	2	3	4	5	6	7	8	9	10	11	12
12	Устройство монолитного лестничного марша	м ²	Е4-4-34	0,11	-	33,26	0,44	-	0,44	-	Плотник 4р-1; 2р-1 Арматурщик 5р-1; 2р-
	а) опалубка	т	Е4-1-46	18,5	-	0,54	1,22	-	1,22	-	
	б) армирование		Е4-1-31	1,5	0,53		1,41	0,50	1,41	0,50	
	в) бетонирование	м ³				7,7					
13	Устр-во кирп. перегородок	м ²	Е 3-12	0,51	-	616,6	38,35	-	38,35	-	каменщ. 4р-6 3р-6
15	Устан. стального проф. настила кровли	100 м ²	Е 5-1-20 табл. 1	9,1	0,54	13,86	15,38	0,92	15,38	0,92	маш.бр-1 монт. 3р-1; 4р-2
16	Устр-во пароизоляции	100 м ²	Е 7-13	6,7	-	13,86	11,32	-	11,32	-	изолир. 3р-2;2р-1
17	Устройство теплоизол. из мин.ват.плит ROCKWOOL РУФ БАТТС Н	100 м ²	Е 7-14	5	-	13,86	8,45	-	8,45	-	изолир. 3р-2;2р-1
17	Устройство теплоизол. из мин.ват.плит ROCKWOOL РУФ БАТТС В	100 м ²	Е 7-14	5	-	13,86	8,45	-	8,45	-	изолир. 3р-2;2р-1
18	Устройство ц.-п. стяжки кровли	100 м ²	Е7-43	8,5	-	13,86	14,36	-	14,36	-	Бетонщик 3р.-;1;2р.-1
19	Устройство наплавляемых Материалов Техноэласт ЭПП	100 м ²	Е 7-2	4,8	-	13,86	8,12	-	8,12	-	кровельщ4р-1;3р-1

Продолжение Приложения Б

Продолжение таблицы Б.3

1	2	3	4	5	6	7	8	9	10	11	12
20	Устройство наплавливаемых Материалов Техноэласт ЭКП	100 м ²	Е 7-2	4,8	-	13,86	8,12	-	8,12	-	кровельщ4р- 1;3р-1
21	Установка дверных блоков в нар. стенах площадью:	100 м ²	Е 6-13 табл. 1	20	10	0,174	0,42	0,22	0,42	0,22	маш.5р-1 Плотн.4- 1;2р-1
22	Установка дверных блоков в перегородках	100 м ²	Е 6-13 табл. 1	13,4	6,7	0,523	0,86	0,43	0,86	0,43	маш.5р-1 Плотн.4- 1;2р-1
23	Ленточное остекление	100 м ²	Е 8-1-33	16	-	1,99	3,89	-	3,89	-	стекольщ3р- 2
24	Устройство бетонных полов	100 м ²	Е19-31	9,6	-	1,41	1,66	-	1,66	-	Бетонщик 4р.-1; Бетонщик 2р.-1
25	Устройство утеплителя пола (керамзитобетон)	100 м ²	Е19-64	4,5	-	15,76	8,65	-	8,65	-	Изолиров- щик 3р.-1; Изолиров- щик 2р.-1
26	Устройство ц.-п. стяжки	100 м ²	Е19-43	8,5	-	16,23	16,83	-	16,83	-	Бетонщик 3р.-;1; Бетонщик 2р.-1

Продолжение Приложения Б

Продолжение таблицы Б.3

1	2	3	4	5	6	7	8	9	10	11	12
27	Укладка подложки под ламинат Устройство полов из ламината	100 м ²	Е19-10	18,5	-	1,41	3,40	-	3,40	-	Плотник 4р.-1; Плотник 2р.-1
28	Устройство плинтусов из ПВХ	100 м	Е19-47	8,7	-	7,82	7,63	-	7,63	-	Плотник 4р.-1; Плотник 2р.-1
29	Устройство битумной гидроизоляции в санузлах	100 м ²	Е11-37	4,8	-	0,47	0,28	-	0,28	-	Гидроизолировщик 4р.-1;2р.-1
30	Устройство полов из плитки в санузлах	1 м ²	Е19-19	0,45	-	46,56	2,56	-	2,56	-	Облицовщик 4р.-1; Облицовщик 3р-1
31	Устройство полов из керамогранита	1 м ²	Е19-19	0,4	-	1576	76,88	-	76,88	-	Облицовщик 4р.-1; Облицовщик 3р-1
34	Подготовка потолков под покраску	100 ₂ м	Е8-1-15	2,1	-	0,46	0,12	-	0,12	-	Маляр 3р.-1
35	Окрашивание потолков вододисперсионной краской	100 ₂ м	Е8-1-15	1,2	-	0,46	0,06	-	0,06	-	Маляр 4р.-1
32	Оштукатуривание внутренних стен и перегородок гипсовой штукатуркой	100 м ²	Е 8-1-2 табл. 1	29,6	-	12,33	44,51	-	44,51	-	Штукатур 4-4;3-45-4
36	Окрашивание стен вододисперсионными составами	100 ₂ м	Е8-1-15	3,2	-	12,33	4,82	-	4,82	-	Маляр 5р.-1

Продолжение Приложения Б

Продолжение таблицы Б.3

1	2	3	4	5	6	7	8	9	10	11	12
33	Монтаж металлических конструкций каркаса и потолка	10 подвесок	Е 8-1-2 табл. 1	0,43	-	630,4	33,05	-	33,05	-	Монтажник констр. 4р.-1;3р.-1
	Итого								710,42		
37	Неучтённые работы	%	16						113,67		
	Всего:								824,09		