

МИНИСТЕРСТВО НАУКИ И ВЫСШЕГО ОБРАЗОВАНИЯ
РОССИЙСКОЙ ФЕДЕРАЦИИ
федеральное государственное бюджетное образовательное учреждение
высшего образования
«Тольяттинский государственный университет»

Институт машиностроения

(наименование института полностью)

Кафедра «Сварка, обработка материалов давлением и родственные процессы»
(наименование)

15.04.01 Машиностроение

(код и наименование направления подготовки)

Системы автоматизированного проектирования в машиностроении

(направленность (профиль))

**ВЫПУСКНАЯ КВАЛИФИКАЦИОННАЯ РАБОТА
(МАГИСТЕРСКАЯ ДИССЕРТАЦИЯ)**

на тему «Альтернативное проектирование обрезающих штампов для листовой
штамповки в САПР»

Студент

Е.А. Антонова

(И.О. Фамилия)

(личная подпись)

Научный
руководитель

канд. техн. наук, доцент, Е.Н. Почекуев

(ученая степень, звание, И.О. Фамилия)

Тольятти 2020

Содержание

Введение.....	3
1 Обзор и анализ технологии, конструкции штампов и программного обеспечения для оценки стоимости оснастки обрезающих операций в автомобилестроении	7
1.1 Описание типовых технологических процессов и оборудования для разделительных операций	7
1.2 Особенности конструкции штампов для разделительных операций	11
1.3 Обзор программных продуктов в оценке стоимости оснастки для разделительных операций	14
2 Моделирование и оптимизация разделительных операций	20
2.1 Разработка модели изделия в САПР	20
2.2 Разработка и моделирование техпроцесса разделительных операций в САЕ	32
2.3 Оптимизация процесса обрезки изделия в САЕ	47
3 Особенности разработки разделительных штампов в САПР	57
3.1 Моделирование конструкции разделительных инструментов в NX	57
3.2 Анализ точности и собираемости конструкции разделительного штампа..	69
3.3 Технология и стандартизация изготовления разделительных штампов ...	73
4 Анализ стоимости разделительных штампов на ранних этапах проектирования	78
4.1 Разработка стандартов для оценки стоимости обрезающих штампов в Autoform	78
4.2 Оценка стоимости заготовки в САЕ.....	88
4.3 Разработка методики оценки стоимости разделительного штампа в среде Autoform.....	95
Заключение	109
Список используемой литературы	110

Введение

Актуальность исследования. В настоящее время современное производство характеризуется широким внедрением систем автоматизированного проектирования (САПР) в таких отраслях, как авиастроение, автомобилестроение, тяжелое машиностроение, архитектура, строительство и др.

С помощью систем автоматизированного проектирования в машиностроении можно выполнять ряд работ, таких как: разработка конструкторской документации, технологическая подготовка производства, разработка электронных математических моделей, проектирование различного типа штамповой оснастки, работа с числовыми программными управлениями и т.д.

На практике довольно часто оказывается, что произведенная конструкция штампа или детали является дорогостоящей или не удовлетворяет техническим требованиям. Изготовление новой конструкции штампа требует дополнительных затрат, поэтому очень экономичным и важным является метод разработки на стадии раннего проектирования нескольких (альтернативных) технологий и конструкций штампов из которых для производства выбирают лучшие технологии и конструкции, которые бы имели наименьшую стоимость и выполняли все технические условия. Такую методологию разработки можно определить как альтернативное проектирование технологического процесса и оснастки.

На данный момент существует небольшое количество систем автоматизированного проектирования (САПР), которые предназначены для разработки конструкции штампа и способны учитывать его стоимость на стадии раннего проектирования. Одной из наиболее популярных САПР разработки технологии листовой штамповки и оснастки является программный продукт «AutoForm».

Объектом исследования является процесс оптимизации линии обрезки (оптимизированная форма линии обрезки способствуют экономии материала и сокращению операций обрезки), а также процедура проектирования разделительного штампа с наименьшей стоимостью.

Предметом исследования является метод альтернативного проектирования, позволяющий уменьшить стоимость технологии проектирования штампа.

Целью диссертационной работы является снижение производственных затрат за счет разработки и применения методики альтернативного проектирования технологии штамповки и штампов обрезки листовых заготовок в САЕ наименьшей стоимости за счет оптимизации линии обрезки изделия.

Гипотеза исследования основана на предположении о том, что если применить предложенную в работе методику альтернативного проектирования технологии, то производственные затраты на оснастку и изготовление детали снизятся, а также улучшится качество детали благодаря выбору наилучшей технологии изготовления.

Для достижения поставленной цели необходимо решить следующие **задачи исследования:**

1. Провести анализ методов проектирования технологических процессов и штампов для листовой штамповки в САПР.
2. Провести анализ существующих программных обеспечений для оценки стоимости штампа обрезки в САЕ.
3. Разработать оптимизированный (улучшенный) технологический процесс изготовления детали.
4. Разработать методику проектирования технологического процесса с учетом оценки стоимости штампа обрезки в САЕ, а также провести оптимизацию линии обрезки в САЕ.

Методы исследования, использованные для решения поставленных задач: метод построения 3D-моделей и штампов в системах САПР, метод конечно-элементного анализа, метод функционально-стоимостного анализа.

Научной новизной является разработка методики альтернативного проектирования технологического процесса штампа обрезки с оценкой стоимости проектирования изготовления штампа.

Теоретическая значимость работы заключается в постановке задачи оптимизации и в определении наилучшей линии обрезки, что способствует экономии материала и сокращению операций обрезки.

Практическая значимость заключается в снижении затрат на проектирование разделительного штампа путем оценки стоимости на ранней стадии проектирования в САЕ продукте «AutoForm».

Личное участие автора в организации и проведении исследования состоит в анализе программных продуктов для оценки стоимости оснастки на ранней стадии проектирования, разработке методики альтернативного проектирования, создании конструкции обрезного штампа в «NX», оценке стоимости штамповой оснастки и детали в программном продукте САЕ «AutoForm», разработке нового улучшенного технологического процесса изготовления детали и создании его симуляции в «AutoForm», а также проведение оптимизации линии обрезки детали в «AutoForm».

Апробация и внедрение результатов работы велись в течение всего исследования. Экспериментальная проверка предлагаемых методических рекомендаций была осуществлена в период производственной практики (научно-исследовательской работы) и преддипломной практики на базе кафедры сварки, обработки материалов давлением и родственных процессов Тольяттинского государственного университета, а также в период работы инженером-технологом на базе АО «АВТОВАЗ» г. Тольятти Самарской области. Теоретические выводы и практические результаты исследования представлены на следующих конференциях:

1. «Молодежь. Наука. Общество»: Всероссийская студенческая научно-практическая междисциплинарная конференция (Тольятти, 5 декабря 2018 года).

2. Прикладная математика и информатика: современные исследования в области естественных и технических наук: материалы V Международной научно-практической конференции (школы-семинара) молодых ученых: 22-24 апреля 2019 года.

3. «Молодежь. Наука. Общество»: Всероссийская студенческая научно-практическая междисциплинарная конференция (Тольятти, 5 декабря 2019 года).

На защиту выносятся:

1. Новый (улучшенный) технологический процесс изготовления детали типа «Кронштейн запасного колеса».

2. Конструкция штампа обрезки для детали «Кронштейн запасного колеса».

3. Метод оценки стоимости штамповой оснастки в программном продукте САЕ «AutoForm».

4. Результаты симуляций для трех различных техпроцессов изготовления детали «Кронштейн запасного колеса» в программном продукте САЕ «AutoForm».

5. Методика проведения оптимизации линии обрезки детали в САЕ «AutoForm».

6. Оценка результатов стоимости штамповой оснастки и деталей для трех различных техпроцессов изготовления детали «Кронштейн запасного колеса» в программном продукте САЕ «AutoForm».

Структура магистерской диссертации. Работа состоит из введения, четырех разделов, заключения, содержит 123 рисунка, 4 таблицы, список используемой литературы (30 источников). Основной текст работы изложен на 110 страницах.

1 Обзор и анализ технологии, конструкции штампов и программного обеспечения для оценки стоимости оснастки обрезных операций в автомобилестроении

1.1 Описание типовых технологических процессов и оборудования для разделительных операций

Существует несколько видов операций в холодной штамповке:

- 1) разделительные операции – при которых одна часть металла отделяется от другой;
- 2) формоизменяющие операции – в результате которых путем пластического деформирования меняется форма заготовки;
- 3) комбинированные операции – при которых сочетаются разделительные и формоизменяющие переходы обработки;
- 4) штампосборочные операции – при которых механически соединяются отдельные листовые штампованные детали.

В данной работе большое внимание будет уделяться разделительным операциям листовой штамповки.

«Разделительные операции связаны с нарушением сплошности металла и отделением одной части заготовки от другой по замкнутому или незамкнутому контуру. Они применяются в листоштамповочном производстве для получения заготовок для последующей штамповки, различных отделочных и подготовительных операций, а также для изготовления деталей окончательной формы.

Для получения деталей и листовых заготовок в листовой штамповке выделяют следующие группы разделительных операций (рисунок 1.1):

- 1) резку листового металла ножницами;
- 2) резку листового металла штампами» [4].

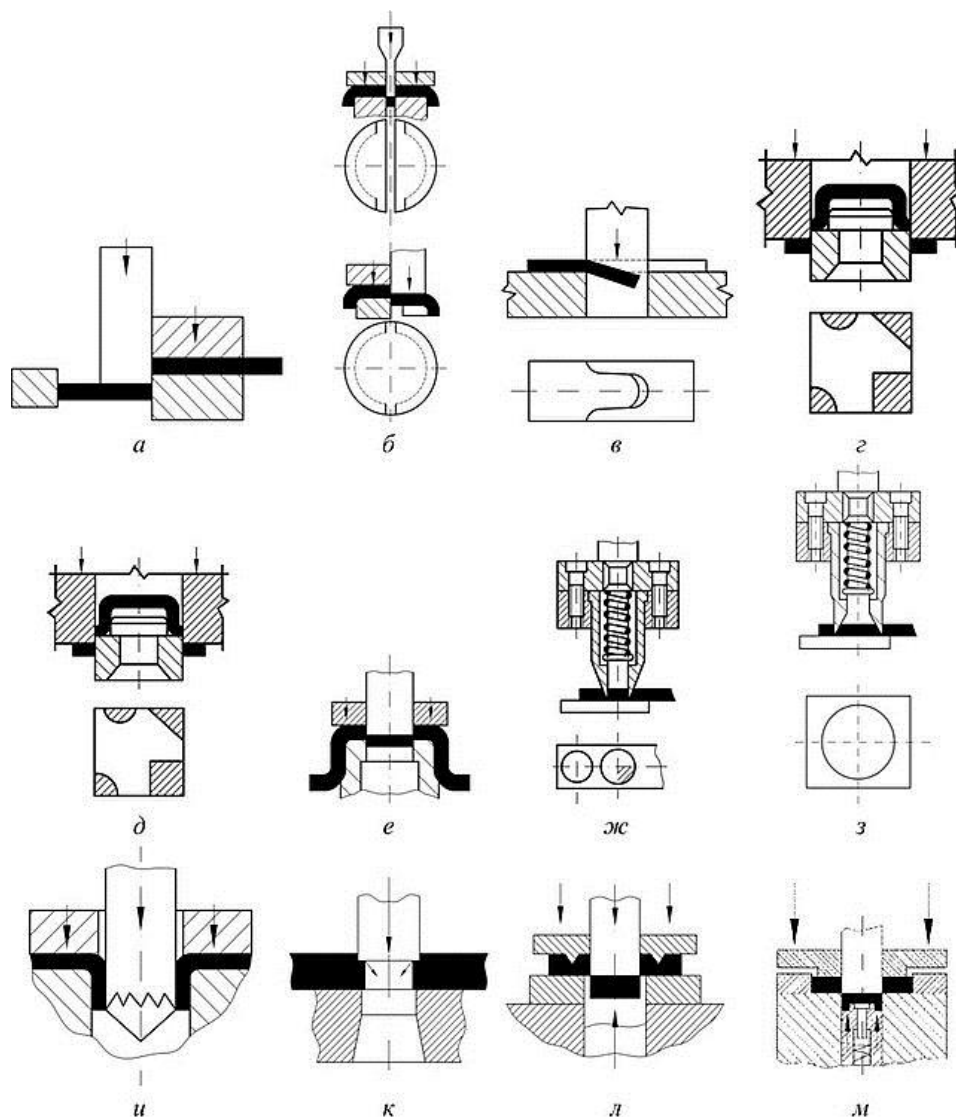


Рисунок 1.1 – Схемы разделительных операций листовой штамповки:
 а - отрезка; б - разрезка; в - надрезка; г - обрезка; д - вырубка;
 е - пробивка; ж - высечка; з - просечка в штампе; и - проколка;
 к - зачистка; л - чистовая вырубка; м - чистовая пробивка

«**Отрезка** – полное отделение части заготовки по незамкнутому контуру путем сдвига.

Разрезка – разделение заготовки на части по незамкнутому контуру путем сдвига.

Надрезка – неполное отделение части заготовки путем сдвига, причем разделяемые части не теряют связи между собой. На рисунке 1.1 показана схема получения надрезки в плоской заготовке.

Обрезка – отделение от детали технологического отхода. Иначе говоря, это отделение краевой части полого изделия (рис. 1.1) для обеспечения заданной постоянной по периметру высоты детали или краевой части плоского фланца для получения заданных формы и размеров.

Вырубка – разделение заготовки по замкнутому контуру для получения плоского полуфабриката или детали с заданной формой наружной поверхности.

Пробивка – образование в заготовке сквозных отверстий путем сдвига с удалением части материала в отход.

Чистовую вырубку и пробивку применяют для исключения недостатков вырубki-пробивки, т.е. получения перпендикулярности поверхности среза плоскости детали, устранения прогиба, получения шероховатости поверхности с параметром $Ra = 2,5-0,32$ мкм и точности 6-9 качества. С этой целью используют специальное оборудование – прессы тройного действия.

Зачистка – удаление технологических припусков с помощью штампа с образованием стружки для повышения точности размеров и уменьшения шероховатости поверхности штампованной детали. Процесс зачистки заключается в срезании стружки небольшой толщины (0,05-0,2 мм на сторону) по контуру детали или отверстия и производится в том же направлении, что и пробивка (вырубка).

Высечкой называют полное отделение заготовки или изделия от исходной заготовки по замкнутому контуру путем внедрения инструмента.

Проколка – это образование в заготовке отверстия без удаления металла в отход» [1].

Разделительные операции осуществляют, как правило, на механических ножницах гильотинного и дискового типов, или на штампах, установленных на различные виды прессов.

Ножницы – специализированная машина, позволяющая отрезать заготовки различных конфигураций и видов как по замкнутому, так и по незамкнутому контуру.

Основными типами ножниц, применяемыми в листоштамповочных цехах (рисунок 1.2), являются:

- 1) ножницы с параллельными ножами;
- 2) ножницы с наклонными ножами (гильотинные);
- 3) дисковые ножницы;
- 4) вибрационные ножницы.

Ножницы с параллельными ножами используются для резки узких и толстых полос и неметаллов.

Метод резки на ножницах с наклонными ножами (гильотинных) является наиболее распространенным для резки металлических листов (Рис.2).

Для резки рулонного металла и обрезки кромок лент применяют дисковые ножницы. У дисковых ножниц инструмент (режущие ножи) изготовлен в виде двух (или более) металлических дисков с параллельными осями вращения, которые вращаются в разные стороны.

Вибрационные ножницы используют значительно реже, в частности, для получения штучных заготовок криволинейной формы (рисунок 1.2).

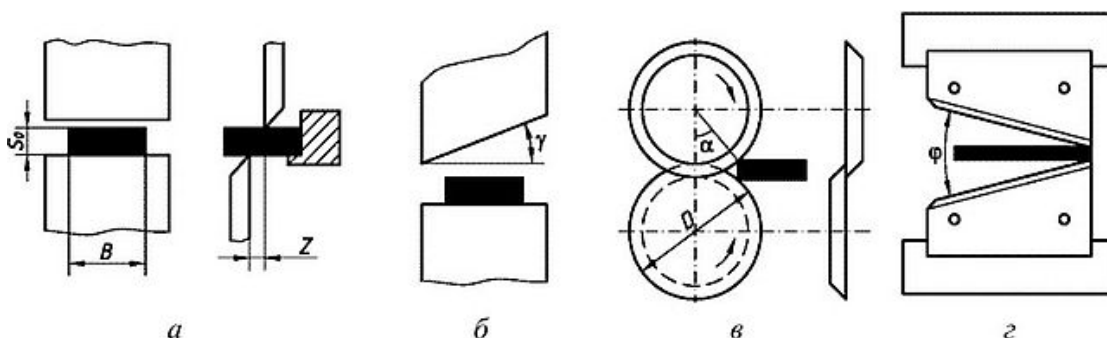


Рисунок 1.2 – Схемы резки листового металла с помощью ножниц:

а - ножницы с параллельными ножами; б - гильотинные ножницы;

в - дисковые ножницы; г - вибрационные ножницы

При разделительных операциях не малое значение имеет раскрой. Раскрой – это такое расположение деталей при операциях листовой штамповки, которое обеспечивает максимальное использование металла. Это особо важно при массовом производстве и крупносерийном.

Для оценки экономичности раскроя существует специальный коэффициент, который называется коэффициентом раскроя металла и обозначается как «Кр».

Коэффициентом раскроя металла является безразмерная величина, которая определяется как соотношение масс изделий, которые получаются из исходной заготовки, к массе исходной заготовки.

На практике при расчете данного коэффициента довольно часто вместо соотношения масс заготовок используется соотношение их площадей.

1.2 Особенности конструкции штампов для разделительных операций

Разделительные штампы имеют три основные типовые конструкции: простого, совмещенного и последовательного действия.

Штампы для разделительных операций листовой штамповки классифицируются по характеру выполняемых операций, способу действия, виду направляющих устройств, способу ограничения подачи материала.

По характеру выполняемых операций делятся на отрезные, вырубные, пробивные и обрезные.

По способу действия могут быть простого, последовательного и совмещенного действия.

По виду направляющих устройств существуют открытые, с направляющей плитой, с направляющими колонками, либо с сопряженными направляющими.

По способу ограничения подачи материала бывают с неподвижным упором, подвижным упором, ловителями, боковыми ножами и т.д.

Рассмотрим на примере типовую конструкцию вырубного штампа (рисунок 1.3).

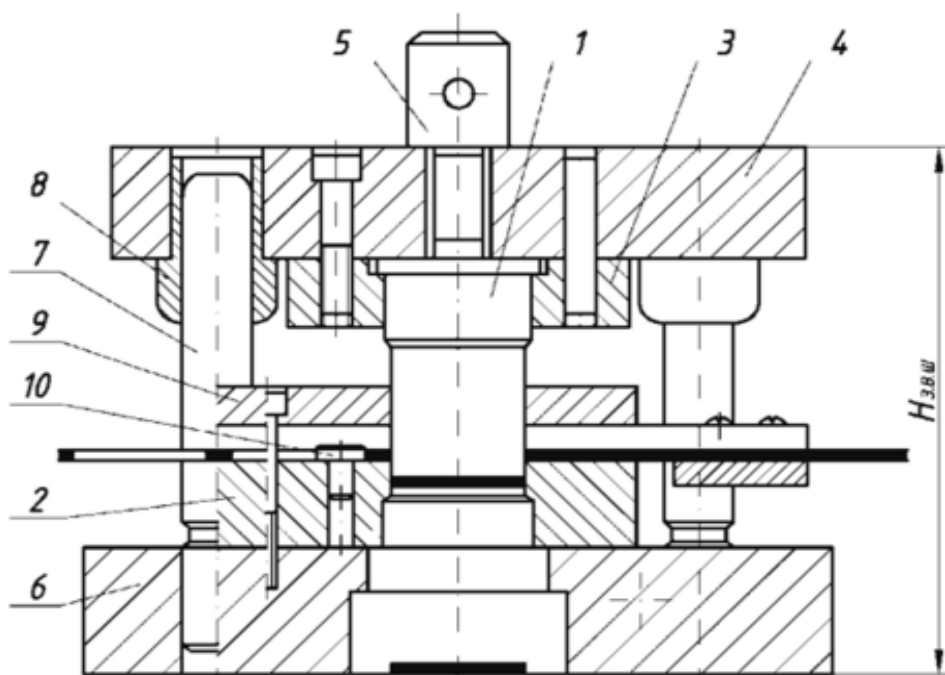


Рисунок 1.3 – Схема типового вырубного штампа

Обязательными деталями штампа являются пуансон 1 и матрица 2, которые непосредственно контактируют с заготовкой и формируют изделие. Пуансон через пуансонодержатель 3 жестко закреплен на верхней плите 4. Через хвостовик 5 верхняя подвижная часть штампа крепится к ползуну прессы. Матрица жестко соединена с нижней плитой, которая неподвижно закреплена на столе прессы. Соосность пуансона и матрицы обеспечивают две направляющие колонки 7 и втулки 8. Удаление отхода с пуансона выполняют жесткий съемник 9. Шаг перемещения заготовки фиксирует упор 10. Удаление вырубленной детали из рабочей зоны штампа происходит «на провал».

Вырубку заготовок с пробивкой в них отверстий по последовательной схеме обычно применяют в тех случаях, когда эту операцию в совмещенном штампе (рисунок 1.4) невозможно провести по следующим причинам: очень малые стенки в пуансоне-матрице, близкое расположение отверстий, контур детали или отверстия практически нельзя вырубить или пробить в одном

рабочем ручье за один ход пресса. Кроме того, в последовательных штампах удобнее осуществлять многорядную штамповку с применением малоотходных процессов. Для штамповки толстолистного материала такие штампы выполняют в основном с жестким съемником, а для штамповки тонкого материала применяют как жесткий, так и пружинный съемник.

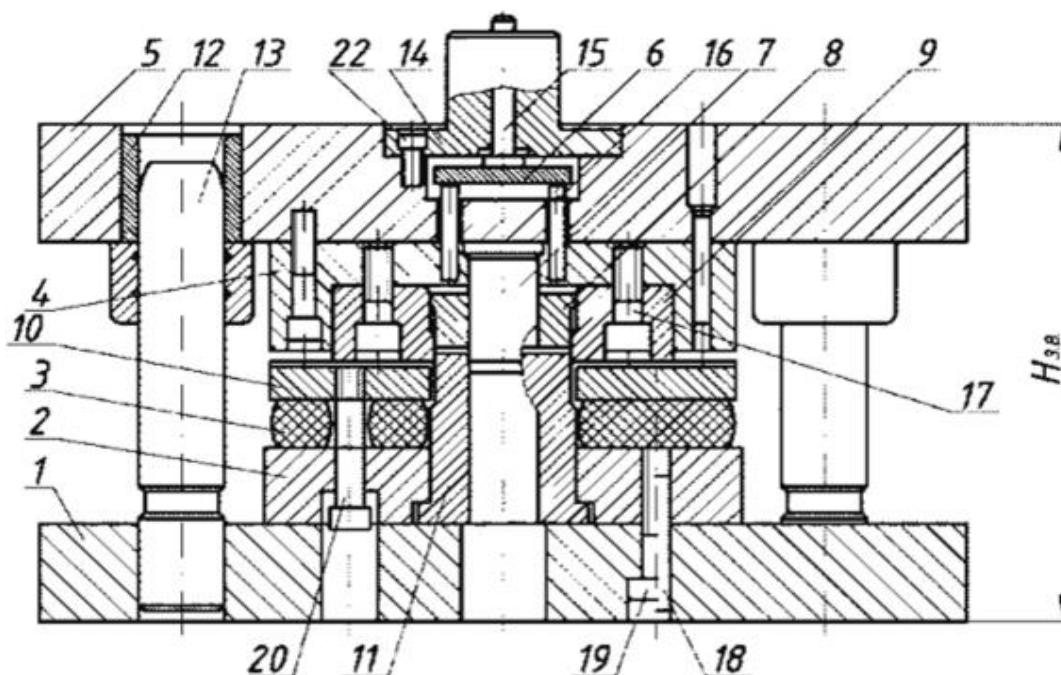


Рисунок 1.4 – Схема штампа совмещенного действия операций вырубki и пробивки

В отличие от совмещенной штамповки, при которой точность проведения разделительных операций зависит от точности взаимного расположения заготовки и пуансона-матрицы, при последовательной штамповке на качество получаемых деталей влияет не только точность взаимного расположения соответствующих элементов, но и достигаемая степень точности шага подачи материала. Поэтому при разработке конструкции штампа последовательного действия (рисунок 1.5) вопрос фиксации заготовки по шагу подачи является первостепенным. Поэтому такие штампы оснащены дополнительными средствами фиксации полосы, например ловителями, шаговыми ножами и т.д.

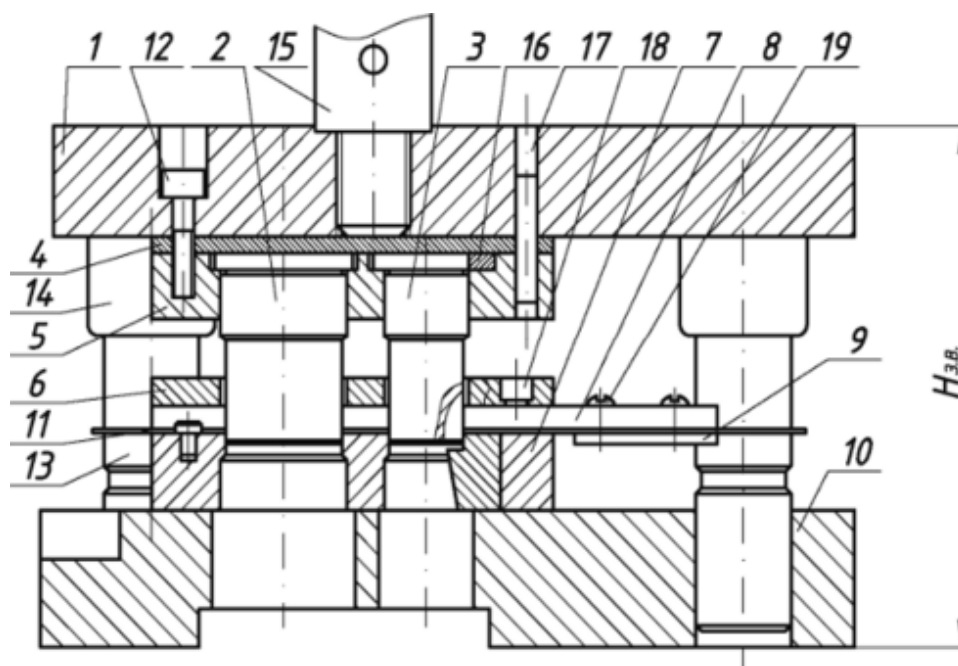


Рисунок 1.5 – Общий вид штампа последовательного действия для вырубki-пробивки

1.3 Обзор программных продуктов в оценке стоимости оснастки для разделительных операций

На современных машиностроительных предприятиях инженеры пользуются различными системами автоматизированного проектирования (САПР) такие как «NX PLM SOFTWARE», «CATIA» «КОМПАС», «SolidWorks», «AutoForm», «AutoCAD», «Autodesk Inventor» и т.д., но далеко не все из них способны рассчитать стоимость изделия или оснастки на ранней стадии проектирования.

Существует несколько видов современных систем автоматизированного проектирования (CAD) «классифицированные по объёму их возможностей:

- 1) низкого уровня — AutoCAD, КОМПАС.
- 2) среднего уровня — Inventor (Autodesk), Solid Edge (Siemens), Solid Works (Dassault System);
- 3) высокого уровня — Pro/E-Creo Parametric (PTC), CATIA (Dassault System), NX (Unigraphics — Siemens PLM Software);

4) специализированные — СПРУТ, Icem Surf (PTC) и др.» [23].

Для того чтобы определить в какой программе будет выполнено проектирование штампа обрезки, а также оценка его стоимости и создание симуляции техпроцесса необходимо рассмотреть несколько программных обеспечений и выбрать наиболее подходящие для выполнения данной работы.

К примеру, программный продукт «SolidWorks» имеет следующие особенности:

- 1) разработка необходимых сварных конструкций;
- 2) проведение расчётов на прочность и точный просчет гидро- и аэродинамики;
- 3) создание разнообразных чертежей;
- 4) выполнение проектирования с принятием во внимание материала, используемого для создания изделия;
- 5) визуализация и проведение просчета на возможный изгиб;
- 6) использование данных после выполненного 3D сканирования;
- 7) проектирование разнообразной продукции, для изготовления которой используется листовая металл;
- 8) чтение электросхем;
- 9) экспорт полученных данных и их перевод в разные форматы.

Недостатком этого программного обеспечения является иногда встречающееся некорректное автоматическое проставление размеров, что легко исправляется пользователем вручную.

«AutoCAD» – это САПР для создания чертежей и трехмерных моделей, максимально точная и производительная благодаря специализированным функциям, направленным на создание проектов для машиностроения, архитектуры, электротехники и других направлений.

Один из главных минусов программы «AutoCAD» является сложность в привязке информационных данных к объектам, что вызывает неудобства в

работе. Исходя из того, что программа достаточно не молодая, многие элементы программы, уже не актуальны на данный период времени.

Программный продукт «САТИА» (Computer Aided Three-dimensional Interactive Application) является одной из самых распространенных САПР высокого уровня. Это комплексная система автоматизированного проектирования (САД), технологической подготовки производства (САМ) и инженерного анализа (САЕ), включающая в себя инструменты трёхмерного моделирования, программные имитации технологических процессов, а также единую базу данных текстовой и графической информации.

Преимущества «САТИА»:

- 1) существует возможность расчета с помощью метода конечных элементов (МКЭ);
- 2) удобный интерфейс для работы с поверхностями;
- 3) в программе существует возможность трассировки внутренней проводки;
- 4) есть возможность для совместного проектирования;
- 5) возможность кинематического анализа механизмов;
- 6) имеется возможность эргономического анализа.

Главными недостатками являются сложный и непривычный интерфейс, а также проблемы с модификациями для импортированных деталей.

В данной работе для моделирования деталей штампа была выбрана САД-система высокого уровня «NX Siemens», так как в этом программном продукте существует несколько различных приложений и способов для создания конструкции штампа:

- 1) приложение «Проектирование штампов»;
- 2) приложение «Мастер проектирования штампов последовательного действия (МШПД)», в нем предлагаются методы ускоренного проектирования оснастки для последовательной штамповки, которые основаны на базах данных пакетов штампов, стандартных узлов и элементов;

3) либо через обыкновенный модуль «Сборки», где пользователь может самостоятельно спроектировать и расположить все компоненты сборки вручную.

Преимущества «NX Siemens» заключаются прежде всего в:

- 1) современных решениях в области эскизного проектирования,
- 2) 3D-моделирования и создания документации;
- 3) средствах численного моделирования: расчетов прочности, кинематики, теплопередачи, газогидродинамики и междисциплинарного анализа физических явлений;

- 4) полнофункциональных решениях для технологической подготовки производства деталей оснастки, проектирования процессов механической обработки и контроля качества.

В качестве CAE продукта для проведения работы были рассмотрены программы «LS-DYNA», «ANSYS», «AutoForm».

В «LS-DYNA» можно решать весь спектр задач явной динамики и быстропротекающих процессов, но наиболее широкое применение продукт получил в сферах анализа технологических процессов, анализа механики аварий и катастроф в автомобильной, авиационной, трубопроводной промышленности. Среди прочего это:

- 1) моделирование процессов и результатов краш-тестов транспортных средств;
- 2) моделирование технологических процессов, например штамповки.
- 3) моделирование взрывов и их воздействия на конструкции;
- 4) моделирование гиперскоростных ударов, например взаимодействие космического мусора и обшивки космического корабля;
- 5) расчеты птицестойкости.

«ANSYS» - CAE программа, содержащая конечноэлементный пакет. Довольно широко используется как средство обеспечения инженерных расчётов во всем мире. Содержит универсальный расчетный комплекс, используется для расчета конструкций различного типа (авиастроение,

судостроение, машиностроение, строительство, и др.). С помощью данного программного продукта можно проводить линейный, и нелинейный статический и динамический анализ, анализ усталостных разрушений, и т.д. Единственный из представленных на мировом рынке комплекс, с помощью которого с использованием одной базы решаются связанные задачи типа теплофизика-прочность, электродинамика-прочность, гидро-газодинамика и прочность и др.

Программа «ANSYS» позволяет инженеру ещё во время процесса проектирования предсказать поведение изделия и провести прочностной, модальный и тепловой анализы, оценить напряжения, деформации, а также распределения температур и тепловых потоков, возникающих в изделии в процессе деформации.

Программный продукт «AutoForm» обеспечивает комплексную поддержку проектирования детали с учетом ее технологичности, разработки технологического процесса листовой штамповки, наладки штамповой оснастки и серийного прессового производства на каждом этапе. Современный пользовательский интерфейс, обладает уникальными высокоспециализированными функциями, значительно ускоряющими разработку схемы техпроцесса, построение формообразующих поверхностей инструмента, оптимизацию геометрии заготовки и раскроя и моделирование всего технологического процесса в целом с учетом стоимостных показателей и критериев качества конечной продукции. Автоматизированный анализ результатов позволяет значительно ускорить поиск проблемных участков.

Поэтому в работе будет проводиться расчет стоимости штампа обрезки на ранней стадии проектирования в программном продукте САЕ «AutoForm R7».

Выводы по разделу 1

Таким образом, для оценки стоимости технологии и штамповой оснастки для обрезки листовых заготовок на ранних стадиях проектирования необходимо разработать методику альтернативного проектирования, которая

позволит снизить стоимость изготовления штампа обрезки, а также оптимизировать линию обрезки детали.

В связи с этим были сформулированы следующие задачи:

1) провести анализ методов проектирования в САПР технологических процессов и штампов для листовой штамповки;

2) провести анализ существующих программных обеспечений для оценки стоимости штампа обрезки в САЕ;

3) разработать оптимизированный (усовершенствованный) технологический процесс изготовления детали;

4) разработать технологический процесс в САЕ с учетом оценки стоимости проектирования изготовления штампа обрезки, а также провести оптимизацию линии обрезки изделия в САЕ;

5) создать методику альтернативного проектирования обрезных штампов, которая позволит снизить стоимость изготовления штампа обрезки и обеспечить высокое качество изделий.

Для решения поставленных задач в качестве программных продуктов были выбраны «AutoForm R7» и «NX Siemens».

2 Моделирование и оптимизация разделительных операций

2.1 Разработка модели изделия в САПР

В качестве изделия в программном продукте «NX» была создана деталь типа «Кронштейн запасного колеса» (рисунок 2.1).

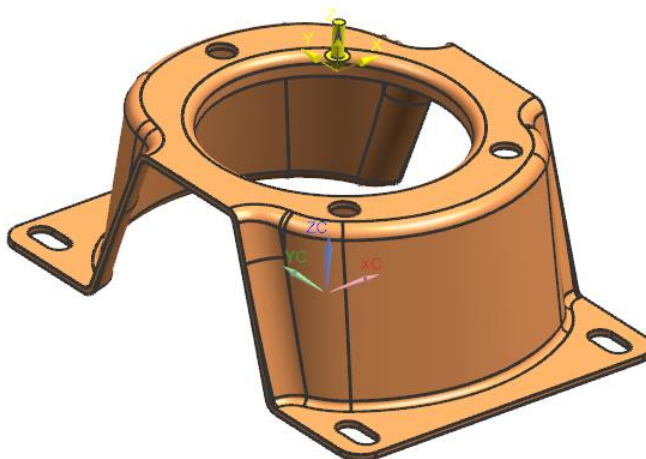


Рисунок 2.1 – Электронная модель детали

В таблице 2.1 представлены характеристики детали (материал, толщина).

Таблица 2.1 – Материал детали

Деталь	Материал
Кронштейн запасного колеса	Сталь 08пс, толщина 2,5 мм

Для создания электронной математической модели детали «Кронштейн запасного колеса» использовался программный продукт «NX 12».

Существует множество путей создания одной и той же электронной модели. Каждый инженер-конструктор выбирает наиболее простой, эффективный и быстрый способ ее создания.

При создании любой параметризированной электронной модели в NX возможно использование двух методов:

- 1) разработка модели на основе эскизов;

2) создание параметризированной модели на основе гибридного проектирования.

Модель, представленная на рисунке 2.1 имеет сложную объемную форму и не может быть построена на базе одного эскиза, поэтому используем гибридное проектирование.

Для данной детали сначала задается цилиндр с размерами и параметрами: диаметр, высота (рисунок 2.2).

Введем необходимые значения диаметра и высоты и нажимаем кнопку «ОК».

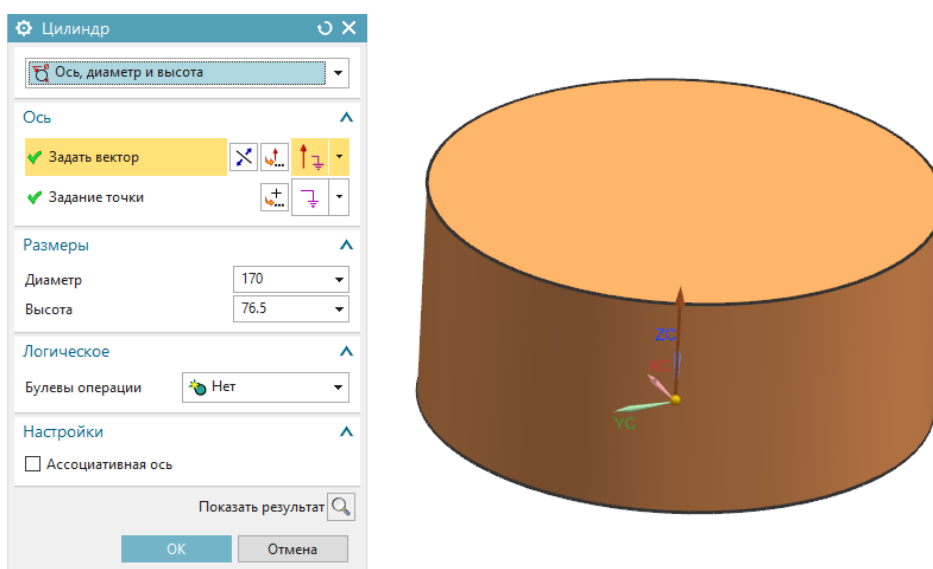


Рисунок 2.2 – Создание цилиндра

Следующим шагом будет задаваться блок (нижняя часть электронной модели).

Во вкладке «Дополнительно» в «Конструктивных элементах» выбираем пункт «Блок», также как и при создании цилиндра задаем необходимые параметры: в случае для блока это длина (XC), ширина (YC), высота (ZC) в мм (рисунок 2.3).

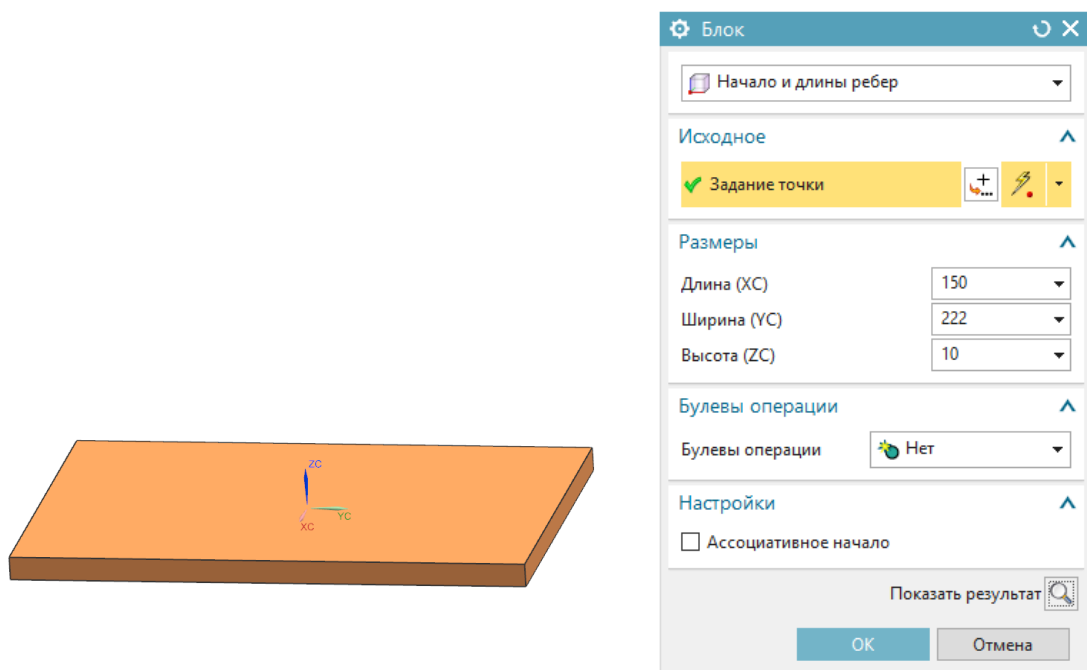


Рисунок 2.3 – Создание блока

Далее с помощью такой функции как «Уклон» на цилиндре указывается необходимый угол для детали (рисунок 2.4). Данная функция позволяет изменять грани путем коррекции угла относительно направления вытягивания. Угол задается от ребра изделия. Примем величину угла равную 9° . Затем определим вектор направления конусности, в данном случае выбирается вектор «кривой/оси». Для противоположной стороны изделия уклон задается аналогичным способом.

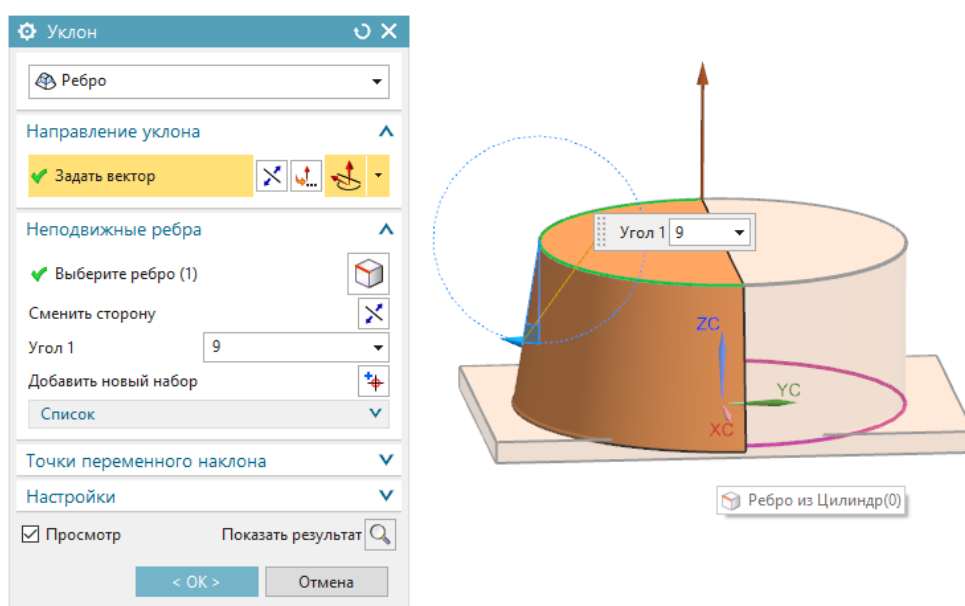


Рисунок 2.4 – Задание уклонов тела

После создания основной геометрии электронной математической модели можно перейти к доработке модели, применяя конструктивные элементы и вспомогательные операции. Для этого с помощью функции «Обрезка тела» постепенно удаляются ненужные части электронной модели (рисунок 2.5).

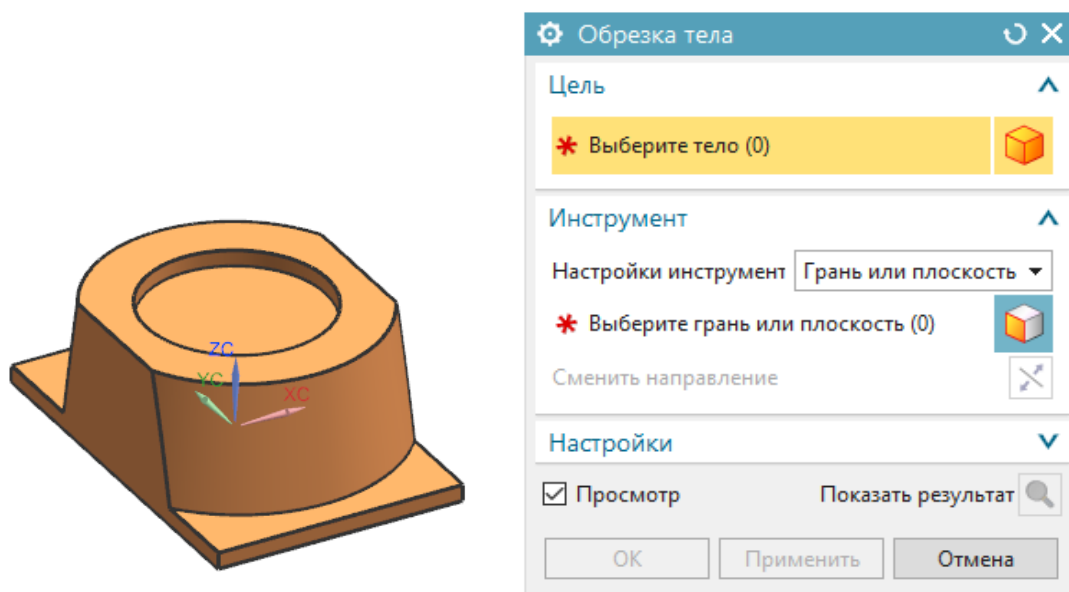


Рисунок 2.5 – Функция «Обрезка тела»

В качестве тела задается существующая на данный момент деталь, затем с помощью плоскости (в данном случае плоскость «YZ») либо грани обрезается ненужная часть модели. Результат обрезки представлен на рисунке 2.6.

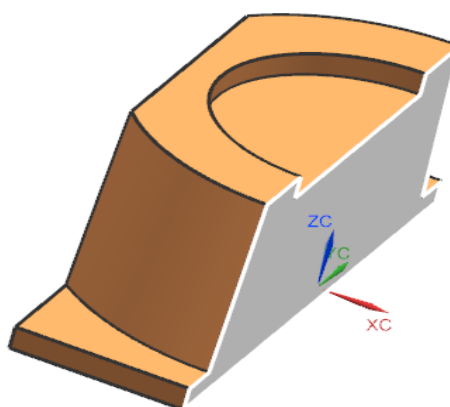


Рисунок 2.6 – Результат обрезки

Далее с помощью функции «Вытягивание» создается выступающая часть электронной модели (рисунок 2.7). Для этого в окне «Вытягивание» необходимо для начала выбрать кривую и вектор, по которому будет перемещаться выступающая геометрия изделия.

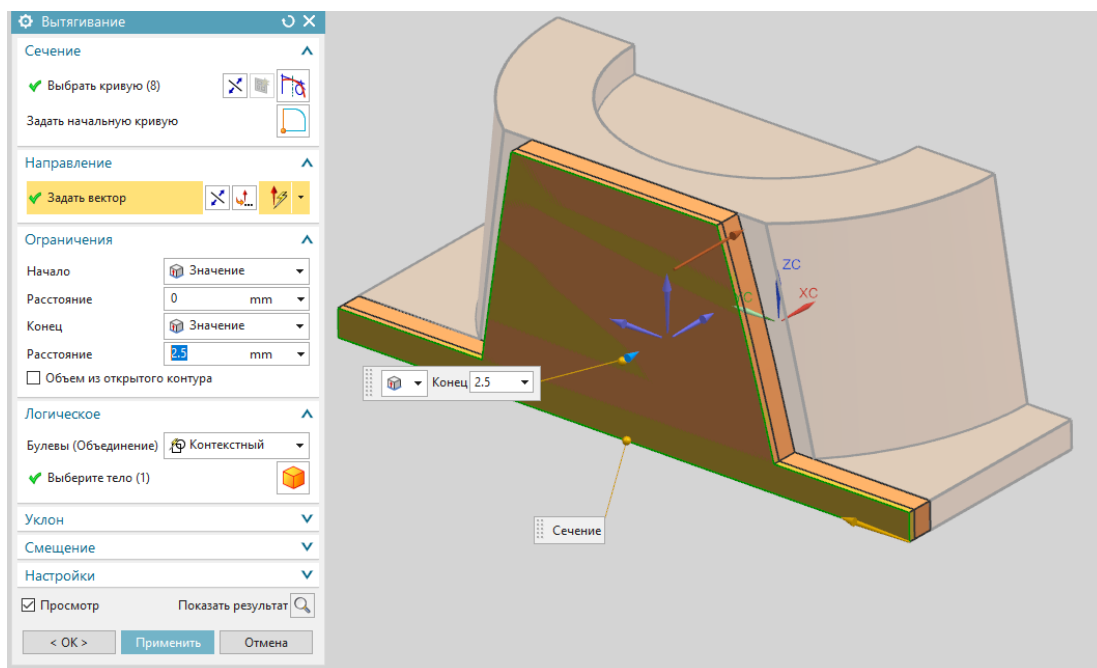


Рисунок 2.7 – Вытягивание модели

Следующим шагом снова является задание блока основания. Для этого, как и в ранее представленном шаге во вкладке «Дополнительно» в качестве конструктивного элемента выбирается функция «Блок», задаются параметры: длина (XC), ширина (YC), высота (ZC) в мм (рисунок 2.8).

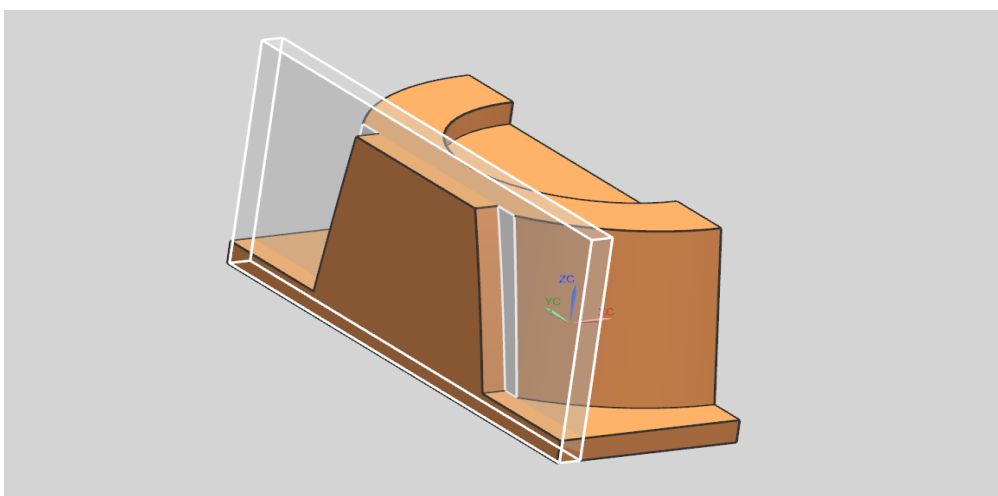


Рисунок 2.8 – Создание блока

Далее во вкладке «Объединение» задается функция «Вычитание». Данная функция позволяет вычитать объем одного твердого тела из другого (рисунок 2.9).

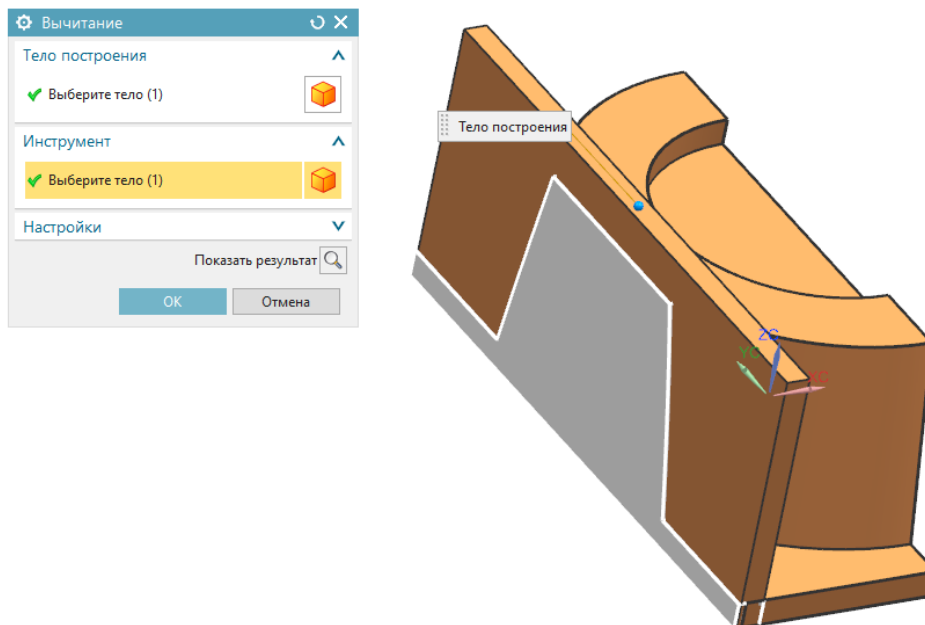


Рисунок 2.9 – Функция «Вычитание»

Для того чтобы объединить объемы двух или более твердых тел в одно тело в «NX 12» используется функция «Объединение». Для этого в качестве тела построения задается основная часть геометрии, а в качестве инструмента – выступающая часть.

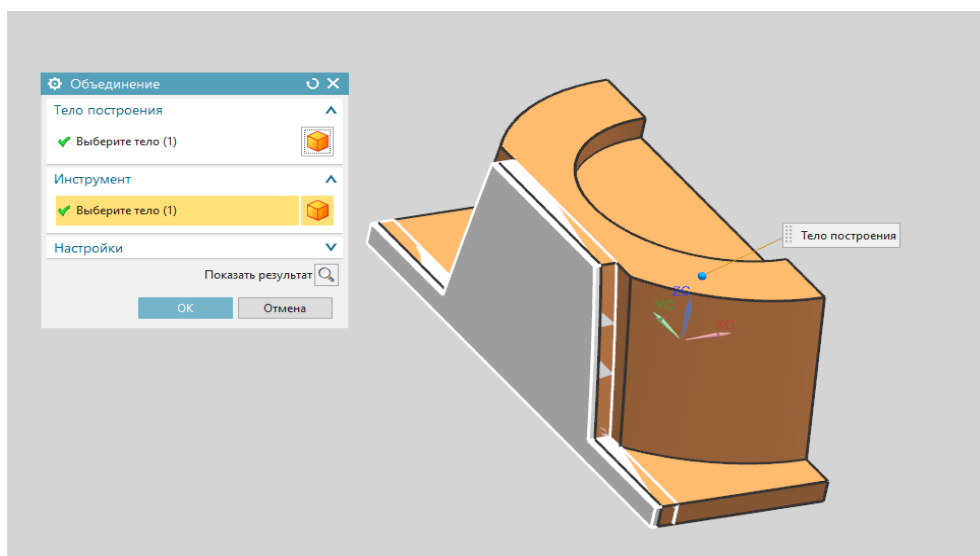


Рисунок 2.10 – Функция «Объединение»

Теперь можно перейти к правке электронной математической модели «Кронштейна запасного колеса».

С помощью функции скругления ребра (рисунок 2.10) в программном продукте «NX12» выбирается ребро, в параметрах окна задается непрерывность типа G1 (Касательность) – это означает, что две поверхности являются касательными по отношению друг к другу в каждой точке по общей границе. Затем задается радиус (в данном случае радиус равен 4,5).

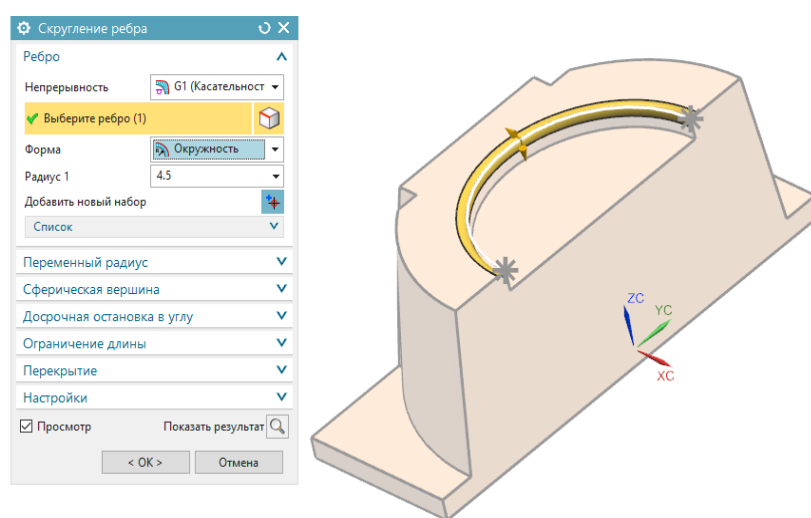


Рисунок 2.10 – Скругление ребра модели

Далее снова нужно воспользоваться функцией «Уклон».

Так же как и ранее задается уклон от стационарного ребра, выбирается параметр: значение угла (угол в данном случае равен 20), затем определяется вектор (рисунок 2.11).

Аналогичные действия для создания уклона проводим и для противоположной стороны электронной модели изделия.

По тому же типу задаем уклоны у грани электронной модели представленной на рисунке 2.12.

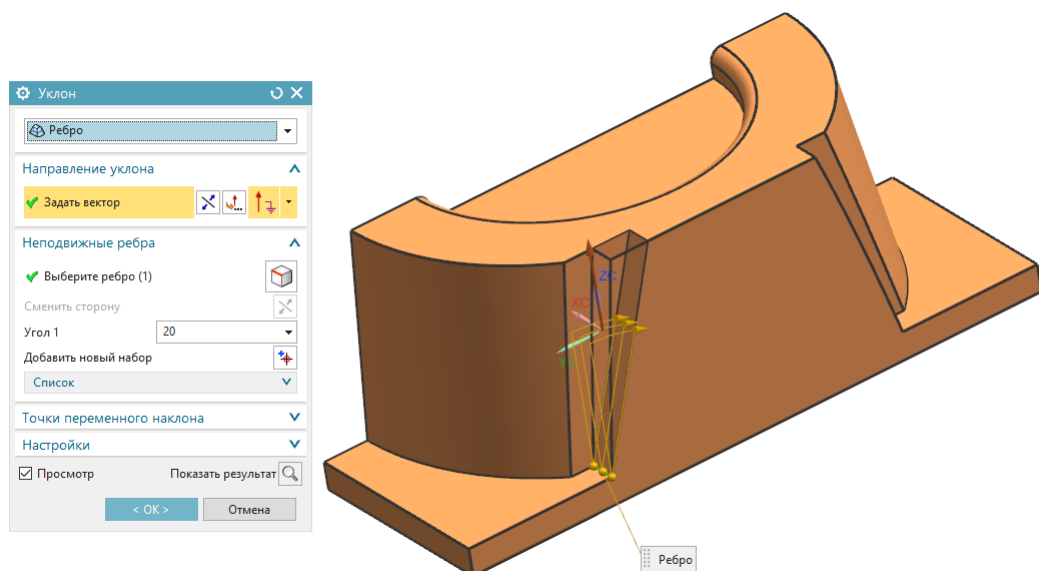


Рисунок 2.11 – Задание уклона

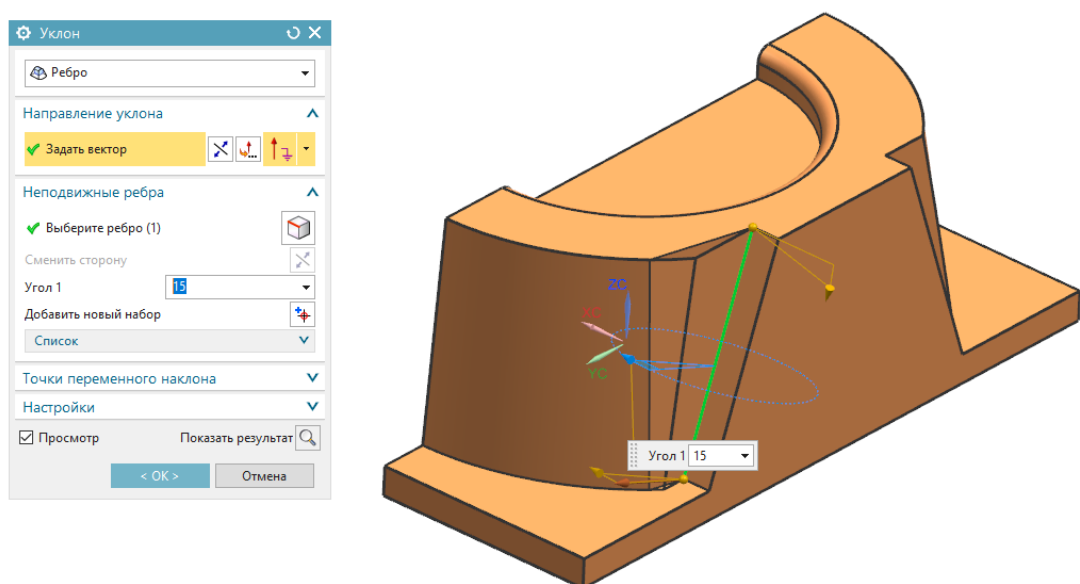


Рисунок 2.12 – Задание уклона на грани электронной модели

Затем снова используя функцию «Скругление ребра» создаем скругление как показано на рисунке 2.13. Аналогично выполняем такое же скругление на противоположной стороне.

Далее применяем функцию «Скругление ребра» к оставшимся недоработанным частям электронной модели (рисунок 2.14).

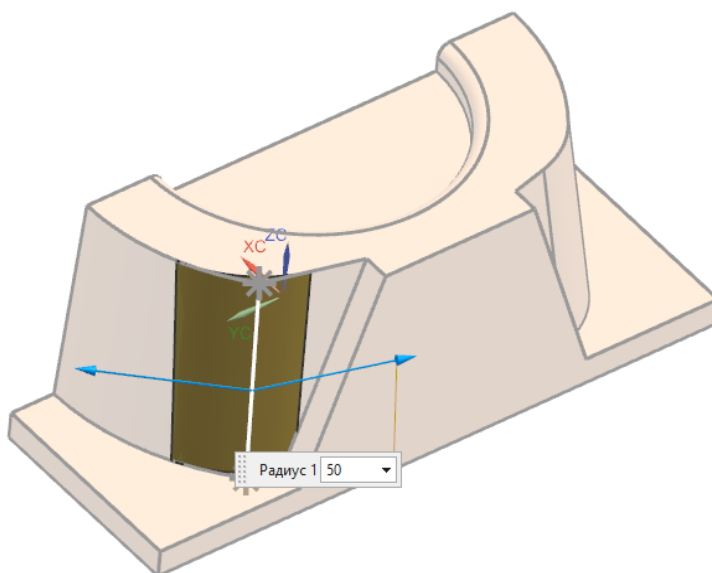
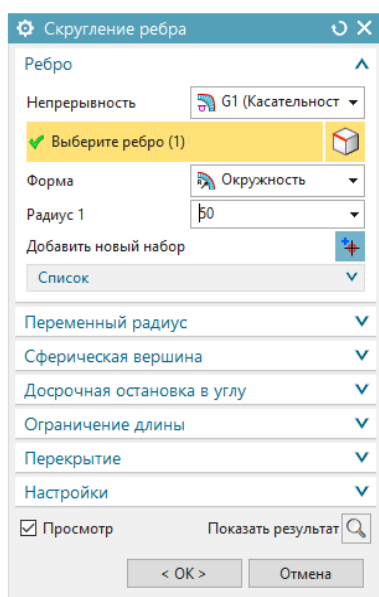


Рисунок 2.13 – Скругление ребра

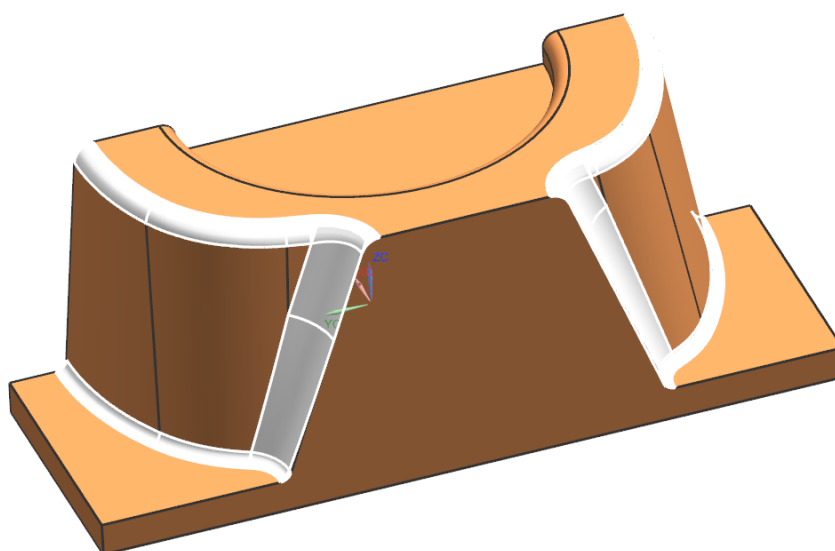


Рисунок 2.14 – Скругление оставшихся ребер

Так как выбранная для работы деталь является деталью листовой штамповки, то в программном продукте «NX12» также существует возможность создать тонколистовое тело.

Для преобразования из твердого тела в тонкостенное в приложении NX в модуле «Моделирование» необходимо выбрать «Сборки», «Дополнительно», затем «Внешняя оболочка». Данная функция позволяет

создать оболочку на основе твердого тела, при этом назначая толщину стенок и убирая грани (рисунок 2.15).

После проведенных манипуляций тело преобразуется в тонкостенное.

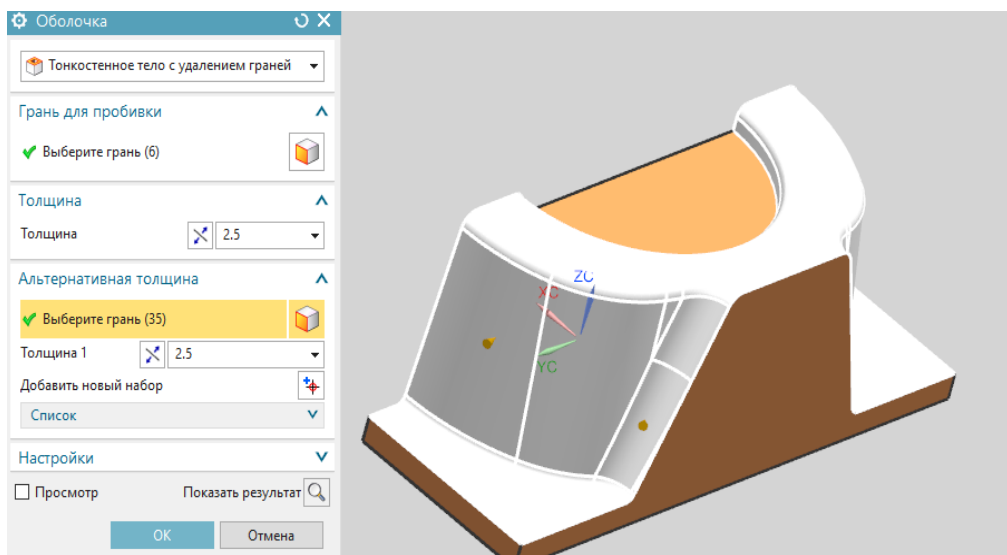


Рисунок 2.15 – Создание тонкостенного тела

Теперь, когда основная часть электронной модели готова, можно приступить к созданию ее противоположной стороны.

Для этого в «NX12» существует такая функция как «Зеркальное тело». Необходимо через главное меню выбрать: «Вставить», «Ассоциативная копия», «Зеркальное тело».

Благодаря этой функции можно копировать тело и зеркально отразить его через плоскость (рисунок 2.16).

Для последующей работы с электронной моделью детали типа «Кронштейн запасного колеса» необходимо объединить зеркальное тело с исходным телом.

Для этого, как и в ранее представленных шагах, можно использовать функцию «Объединение».

Результат объединения показан на рисунке 2.17.

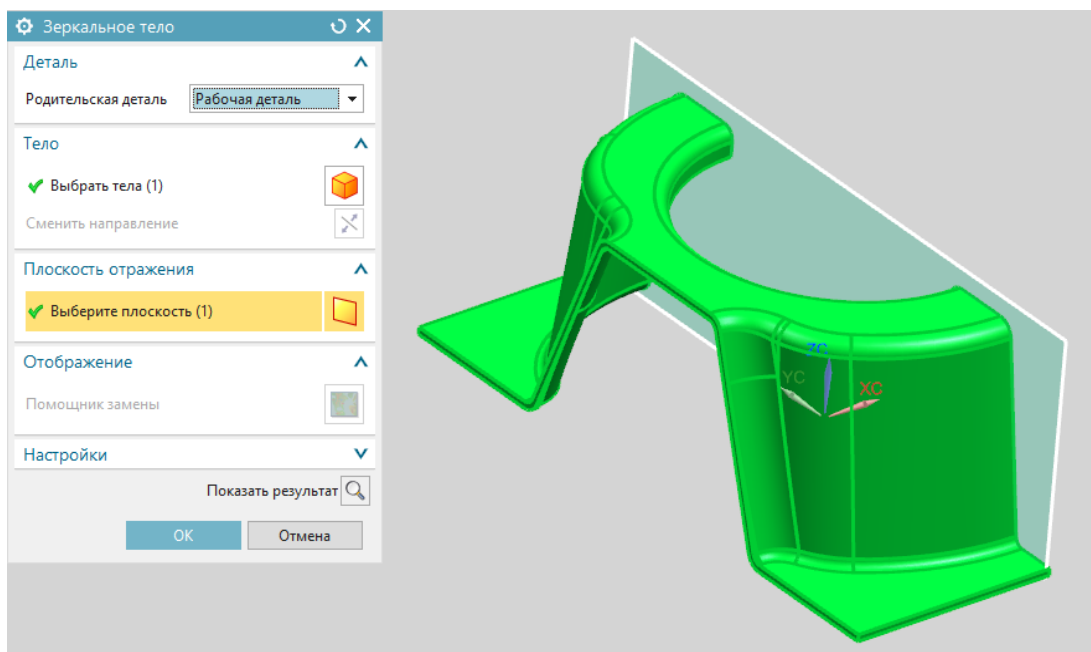


Рисунок 2.16 – Создание зеркального тела

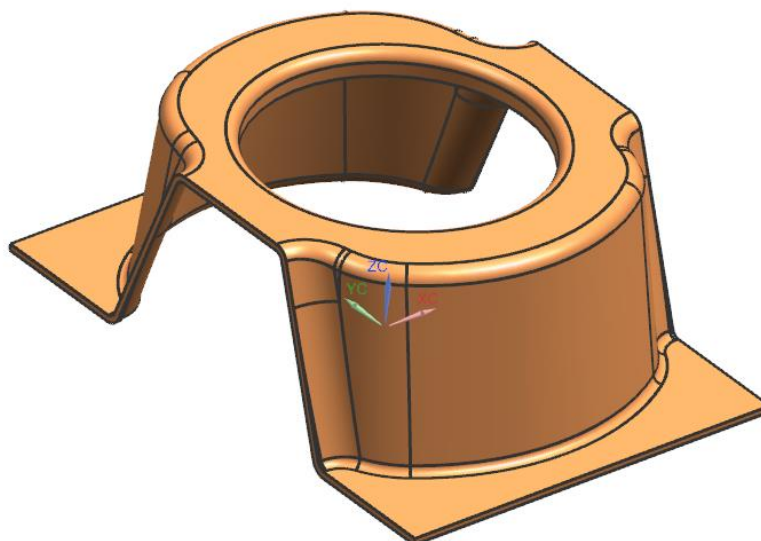


Рисунок 2.17 – Результат объединения электронной модели

Далее выполняются отверстия с помощью функции «Отверстие».

В появившемся на экране окне функционала задается «Простое отверстие», затем задается диаметр отверстия (для данной детали все отверстия равны 12,5 мм), глубина и т.д. (рисунок 2.18).

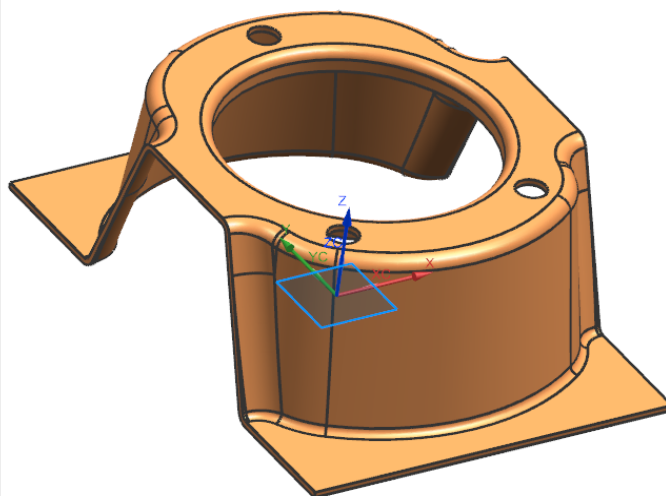
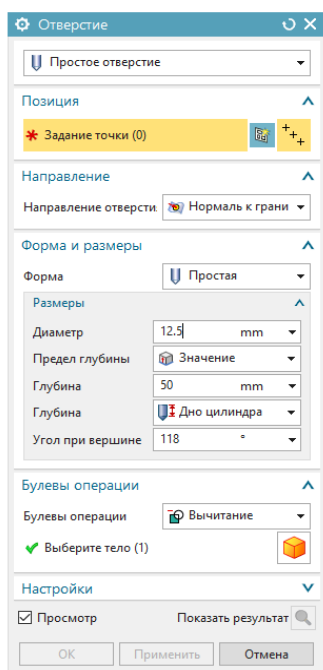


Рисунок 2.18 – Создание отверстий в модели

Далее необходимо выполнить пазы на электронной модели изделия, для этого используется функционал «Паз» (рисунок 2.19). В открывшемся окне в «Шаги выбора» необходимо выбрать параметр «Грань размещения», метод «Смещение от ребра», тип задается «Штамповка», затем устанавливаются необходимые для изделия параметры (длина, ширина, а также необходимые смещения от ребра 1 и 2).

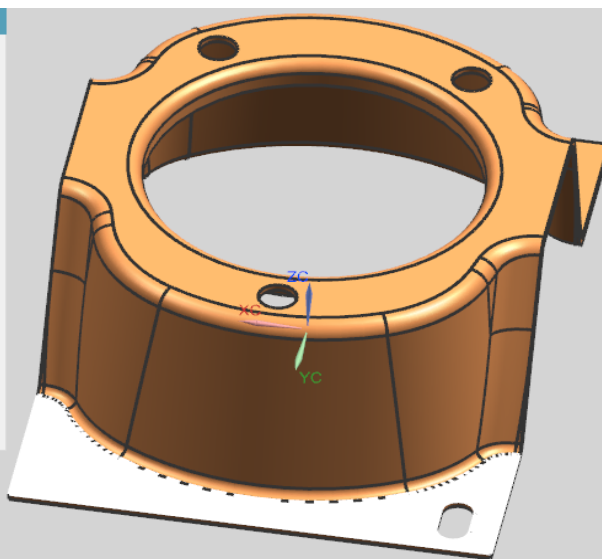
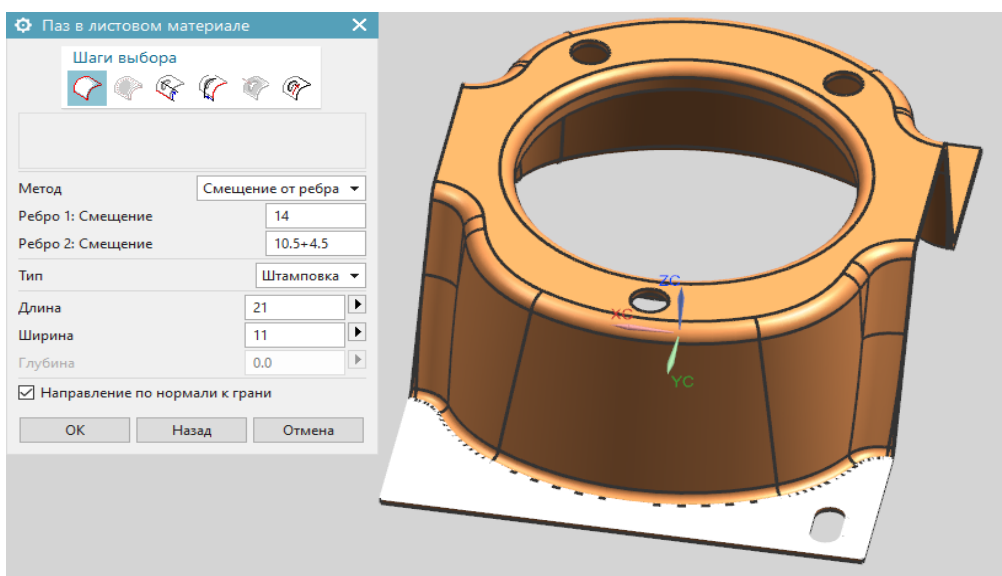


Рисунок 2.19 – Создание пазов в электронной модели изделия

Заключительной операцией для создания электронной модели «Кронштейна запасного колеса» является скругление ребер в программном продукте «NX12». В появившемся окне (рисунок 2.20) необходимо выделить сами ребра (в данном случае 4 ребра), задать радиус 10 мм, тип непрерывности задать G1 (Касательность).

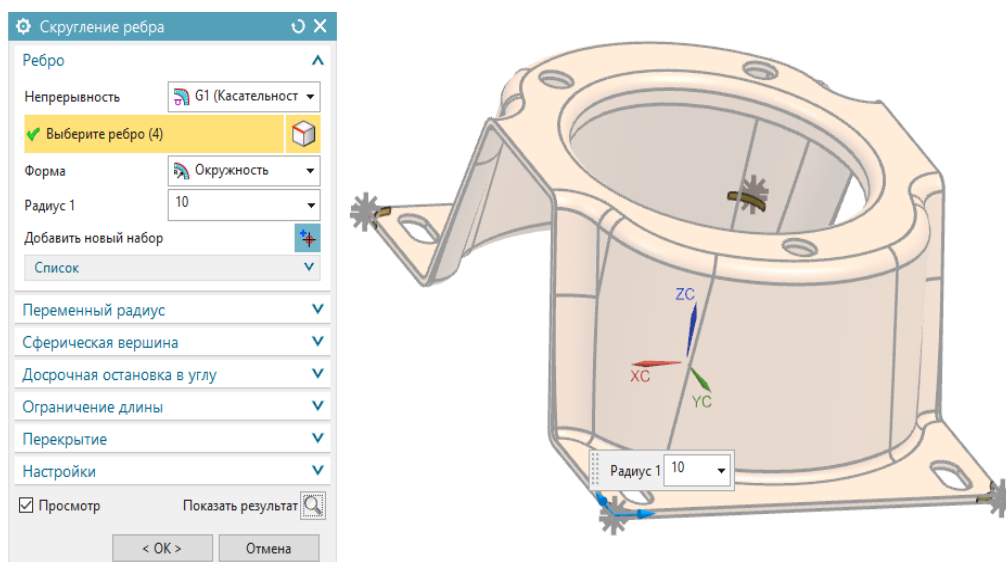


Рисунок 2.20 – Скругление ребер в NX

2.2 Разработка и моделирование техпроцесса разделительных операций в САЕ

В базовом варианте технологии изготовления детали выявлены следующие недостатки:

- 1) высокая трудоемкость изготовления продукции;
- 2) малая экономия металла и высокая себестоимость продукции;
- 3) несоответствие формы изделия чертежу.

Новый (улучшенный) технологический процесс будет состоять из 7 операций (Таблица 2.2).

Схема улучшенного техпроцесса представлена на рисунке 2.21.

Таблица 2.2 – Новый технологический процесс детали (вариант 3)

№ операции	Наименование операции	Оборудование
10	Вытяжка	FT2/60-М
20	Обрезка	FT2/60-М
30	Правка	FT2/60-М
40	Гибка,правка	FT2/60-М
50	Обрезка,пробивка	FT2/60-М
60	Пробивка	FT2/60-М
70	Правка,отбортовка	FT2/60-М

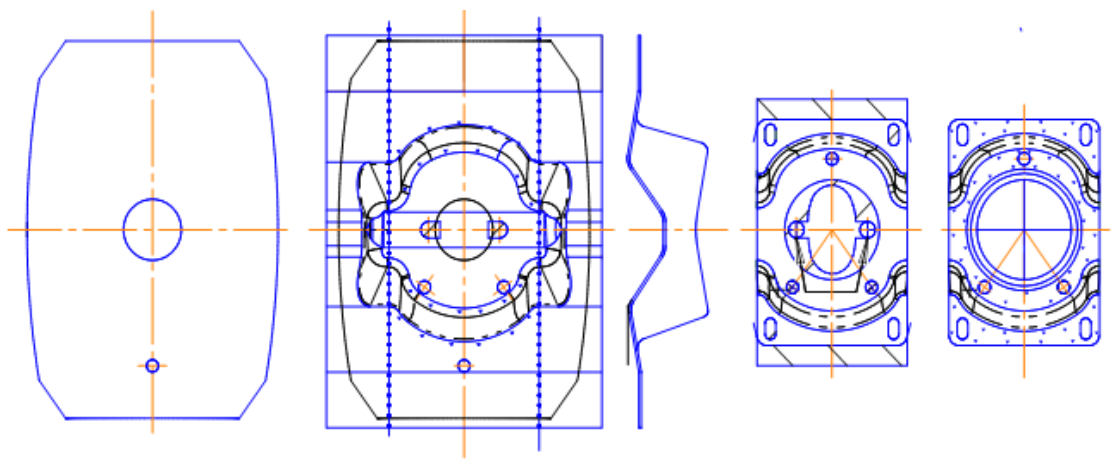


Рисунок 2.21 – Схема техпроцесса изготовления детали типа «Кронштейн запасного колеса»

Для того чтобы смоделировать представленный выше технологический процесс (таблица 2.21) изготовления детали типа «Кронштейн запасного колеса» первым делом необходимо выбрать программный продукт САЕ. В современной машиностроительной отрасли существует не так много программных продуктов САЕ, которые могли бы справиться с поставленной в данной работе задачей.

В качестве САЕ продукта в данной работе будет использоваться программа «AutoForm R7». Данная программа оказывает поддержку инженеру во время проектирования детали с учетом обеспечения технологичности, а также оказывает помощь в разработке технологического

процесса листовой штамповки, настройки штамповой оснастки и серийного пресового производства и т.д.

На первом этапе для того чтобы приступить к созданию симуляции технологического процесса в «AutoForm R7» необходимо после создания модели в «NX12» конвертировать файл в нейтральный формат «igs». Это необходимо для того, чтобы в «AutoForm R7» мог загрузить геометрию из «NX» и распознать ее.

Вначале необходимо в правом верхнем углу программы «NX12» во вкладке «Дополнительно» выбрать функцию «Копировать грань» (рисунок 2.22), затем скопировать необходимую геометрию (кривые, поверхности и т.д.), которые будут необходимы в дальнейшем для работы в «AutoForm». После этого выполняется экспорт всей необходимой геометрии в формат «igs» (рисунок 2.23).

Далее можно приступить к созданию техпроцесса.

Для импорта геометрии в «AutoForm» в левом верхнем углу программы «AutoForm R7» выбираем «Файл», затем «New Design», «Import Part», после программа выведет геометрию детали «Кронштейн запасного колеса» (рисунок 2.24).

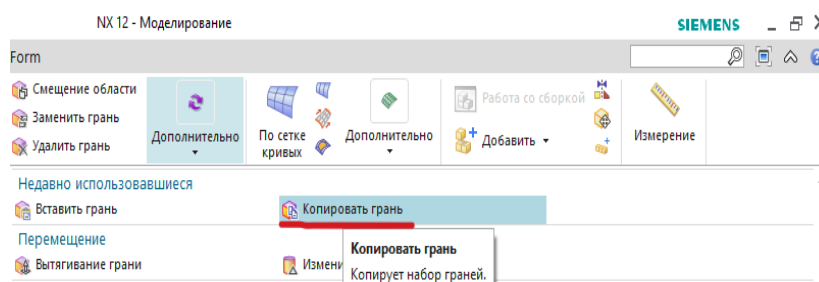


Рисунок 2.22 – Функция копирования грани в «NX12»

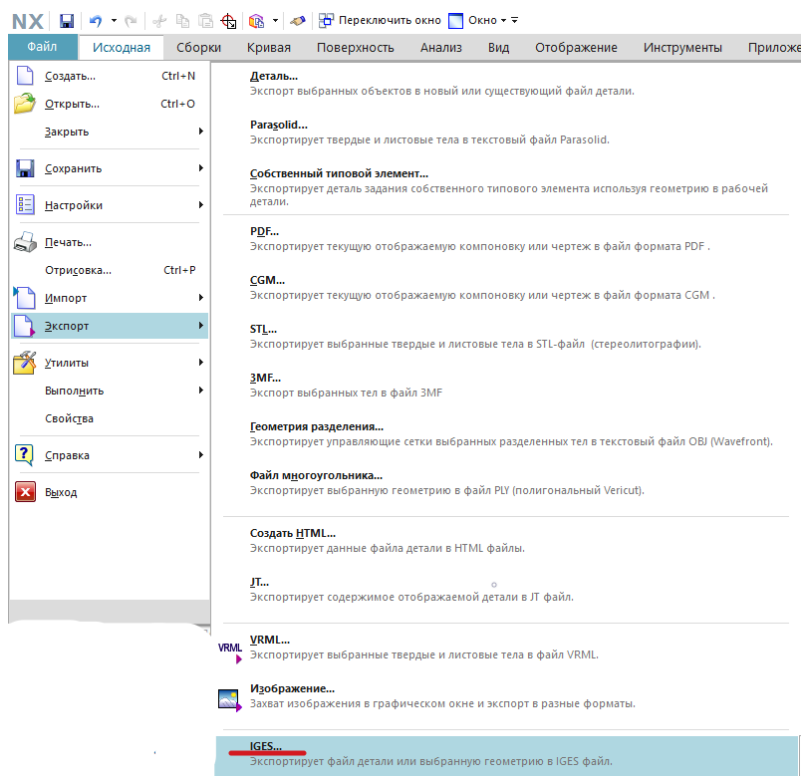


Рисунок 2.23 – Экспорт геометрии детали в формат файла «igs»

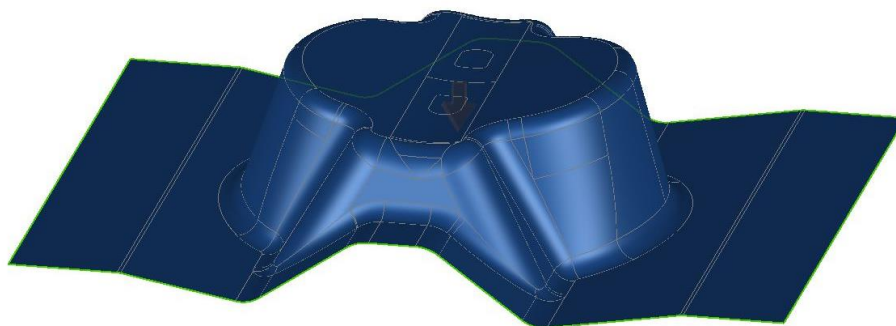


Рисунок 2.24 – Импорт геометрии детали в «AutoForm»

Далее необходимо загрузить геометрию инструментов матрицы, пуансона, прижима и т.д. с помощью функции «Import Tools» (рисунок 2.25), заготовка загружается таким же образом.

Пример геометрии одного из загруженного инструмента представлен на рисунке 2.26.

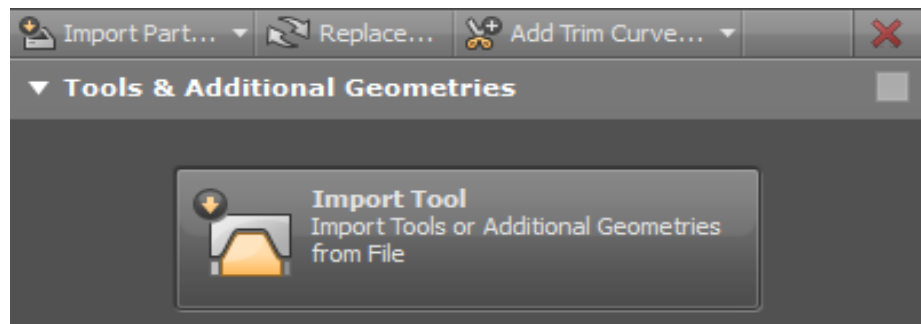


Рисунок 2.25 – Загрузка геометрии инструментов

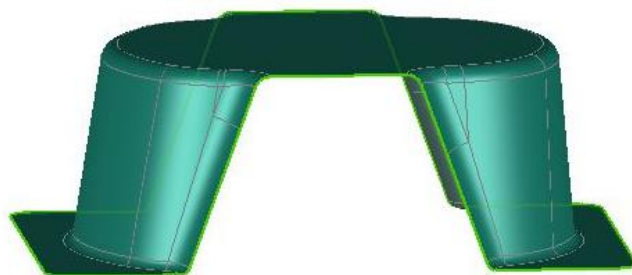


Рисунок 2.26 – Пример геометрии инструмента Punch

View Options

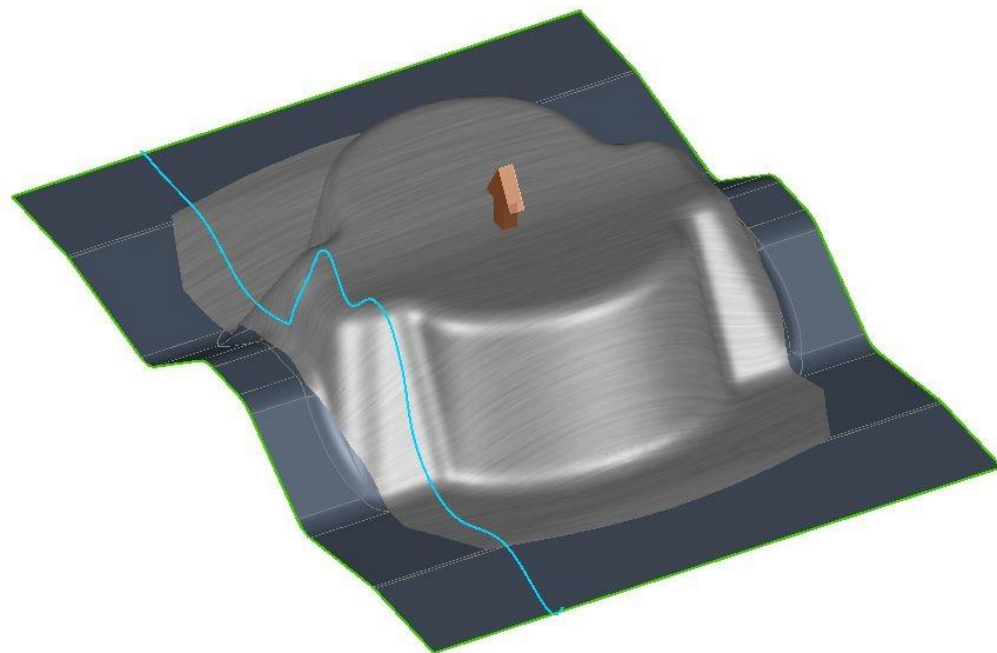


Рисунок 2.27 – Линия обрезки для операции обрезки в «AutoForm»

Одной из немаловажных задач при создании симуляции технологического процесса в САЕ является выбор материала (рисунок 2.28). Так как в «AutoForm» представлены только европейские виды стали необходимо подобрать русский аналог. В данном случае подойдет сталь «DC04», соответствующая российской марке стали 08пс (рисунок 2.29).

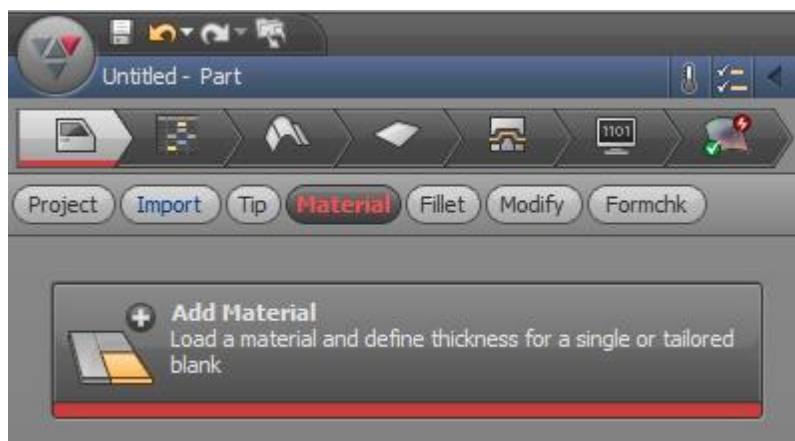


Рисунок 2.28 – Добавление материала

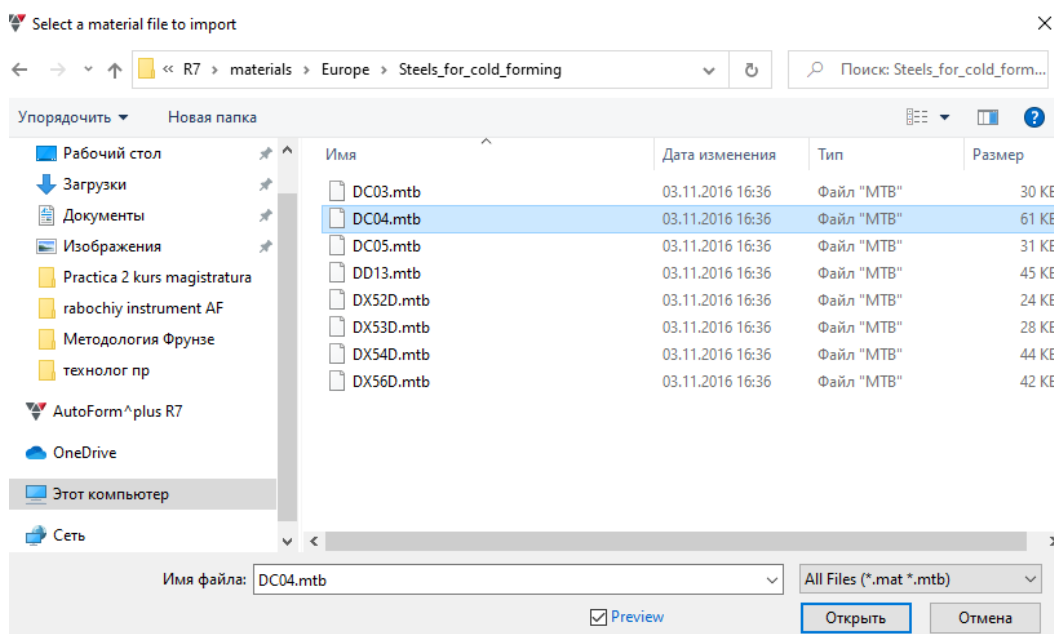


Рисунок 2.29 – Выбор марки аналога материала

Оценить качество полученных деталей для каждого технологического процесса можно с помощью так называемой FLD (Forming Limit Diagram) диаграммы.

Диаграмма предельного формоизменения (FLD) – метод, позволяющий предсказать разрушения листового материала при штамповке.

Черный график на FLD отображает кривую предельного формоизменения FLC (Forming Limit Curve), определяющую деформации, превышение которых вызывает появление разрывов в листовом материале.

На эту диаграмму наносятся значения деформаций, рассчитанных при моделировании во всех конечных элементах.

По диаграмме можно визуально судить о наличии разрывов и устойчивости техпроцесса.

Если активировать кнопку “live” на вкладке FLD, то можно двигая мышкой по поверхности детали наблюдать на FLD диаграмме, где находится соответствующая точка.

Выбрав кнопку “Show all” (справа вверху), на диаграмму можно нанести значения деформаций во всех элементах.

Если значения деформаций во всех элементах находятся ниже FLC, то это означает, что процесс формоизменения проходит стабильно, без образования разрывов.

Переменная результата «Formability» показывает вычисленные результаты с учетом состояния деформации на диаграмме пределов формования на основе деформации.

Результирующая переменная «Formability» дает быстрый анализ формуемости детали.

Области, которые показывают склонности к сбоям в соответствии с перечисленными ниже аспектами, представлены разными цветами на главном дисплее.

Критерии, рассматриваемые для переменной результата «Formability»:

- 1) разрывы (красный);
- 2) чрезмерное утонение (оранжевый);
- 3) риск разрывов (желтый);
- 4) безопасная зона (зеленый);
- 5) недостаточное растяжение (серый);
- 6) сжатие (синий);
- 7) утолщение, которое может привести к складкам (фиолетовый).

Во вкладке «Formability» (рисунок 2.30) шкала делится на несколько зон:

1) зона разрывов «Splits» – обозначается красным цветом на диаграмме, в данной зоне в листовом металле наступает разрыв, эта область лежит выше правой предельного формоизменения применяемого материала;

2) зона чрезмерного утонения «Excess thinning» – отмечена оранжевым цветом, в этой области утонение материала больше, чем предварительно заданное максимально допустимое утонение (по умолчанию этот показатель равен 30 %);

3) зона риска разрывов «Risk of splits» – отмечена желтым цветом, в этой области есть вероятность возникновения разрывов, по умолчанию эта область охватывает зону от кривой предельного формоизменения и на 20 % ниже неё;

4) зона безопасности «Safe» – обозначается зеленым цветом, в этой области нет никаких разрывов, складок, чрезмерных утонений, и т.д.;

5) зона недостаточного растяжения «Insuff Stretch» – отмечена серым цветом на диаграмме (по умолчанию составляет 2%);

6) зона сдавливания «Compress» – обозначается синим цветом на диаграмме, области с опасностью возникновения складок, располагается по своим деформациям под диаграммой предельного формоизменения в зоне одноосного сжатия;

7) зона утолщения «Thickening» – обозначается фиолетовым цветом, области, в которых ожидается утолщение заготовки, располагается по своим деформациям ниже диаграммы предельного формоизменения в зоне чистой вытяжки.

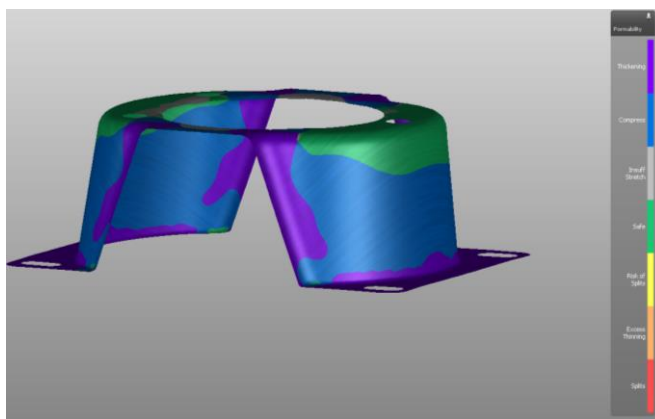


Рисунок 2.30 – Шкала «Formability»

Желтым цветом на диаграмме обозначается риск возникновения разрыва в процентах, оно не должно превышать 20%, фиолетовым – образование складок в листовом материале, синим-возможность возникновения складок (в процентах), зеленым – наличие пластической деформации, оранжевым-опасность возникновения разрывов, а красным – зона разрывов.

Как видно из рисунка 2.31 все три детали не имеют зон с разрывами либо риска возникновения разрывов.

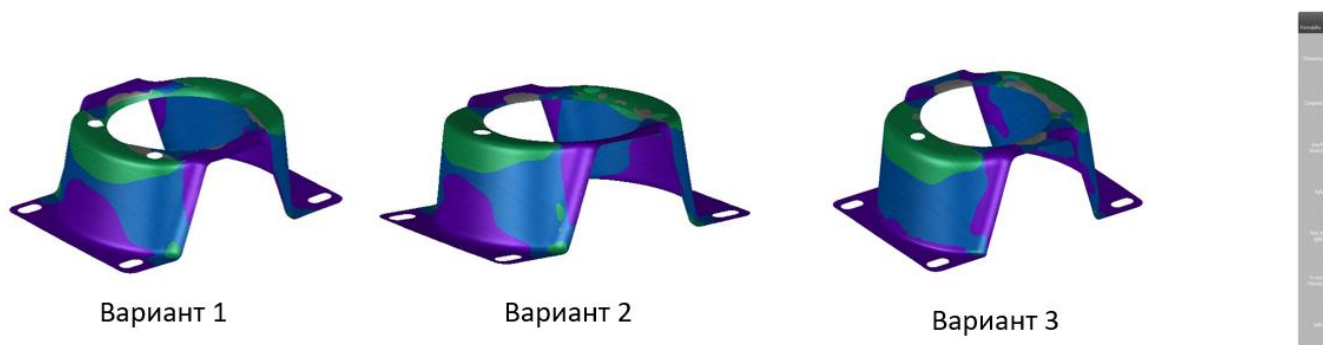


Рисунок 2.31 – Сравнение трех вариантов по шкале формоустойчивости

Таким образом, если значения деформаций во всех элементах находятся ниже кривой предельного деформирования (FLC), то это означает, что процесс формоизменения проходит без образования разрывов в листовом материале.

Для всех трех вариантов изготовления детали типа «Кронштейн запасного колеса» значения деформаций находятся ниже кривой «FLC», но для первого варианта вероятность возникновения складок оказалось самым наибольшим – 41,33% (рисунок 2.32), для второго – 40,61 % (рисунок 2.33), а для третьего варианта 33,37% – (рисунок 2.34), что говорит о том, что вероятность возникновения складок для третьего техпроцесса является наименьшим.

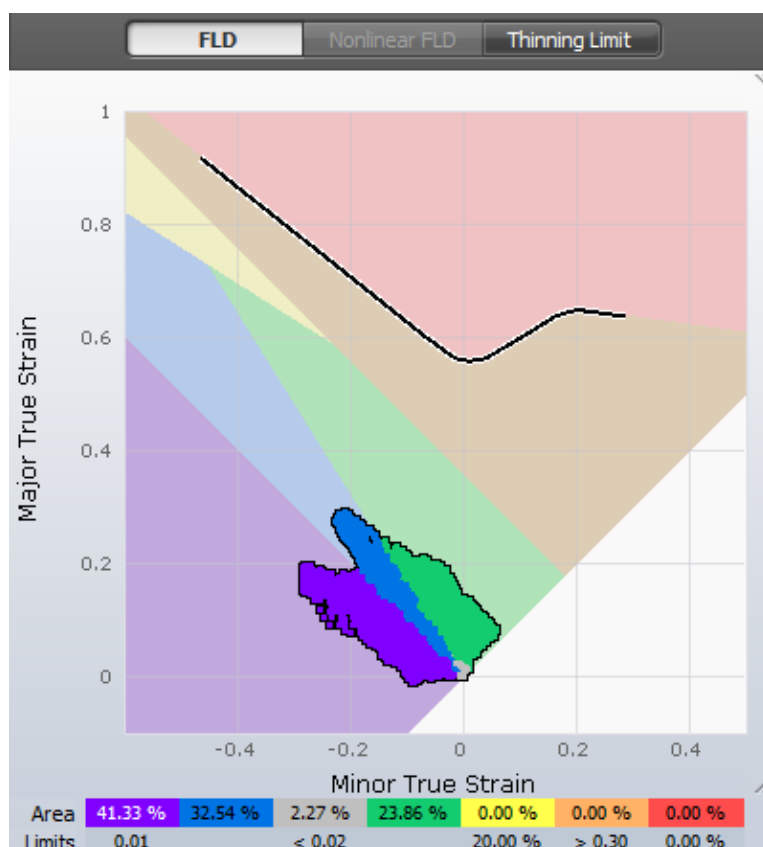


Рисунок 2.32 – FLD диаграмма для варианта №1

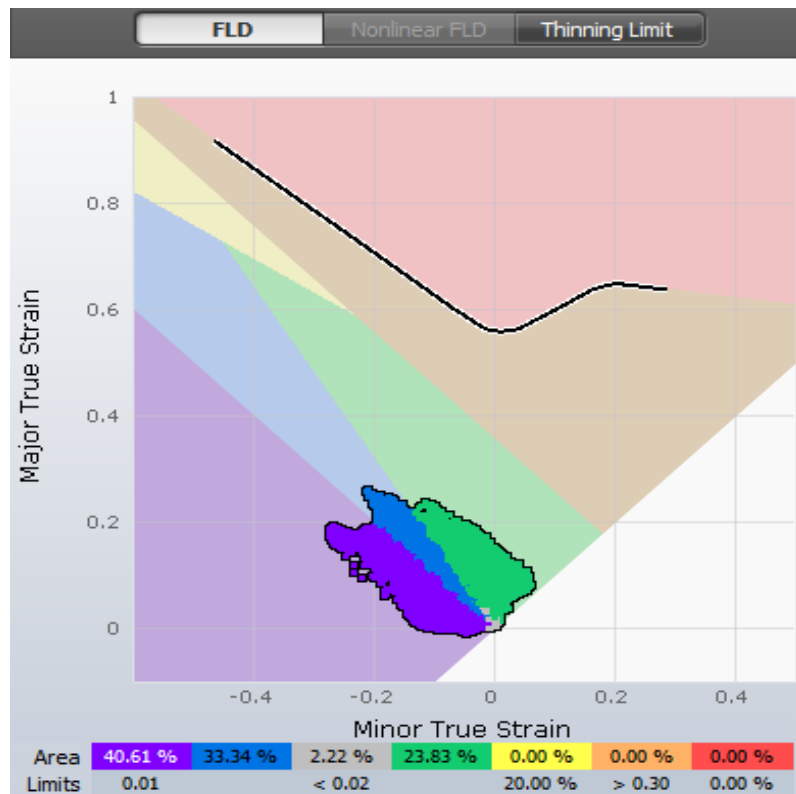


Рисунок 2.33 – FLD диаграмма для варианта №2

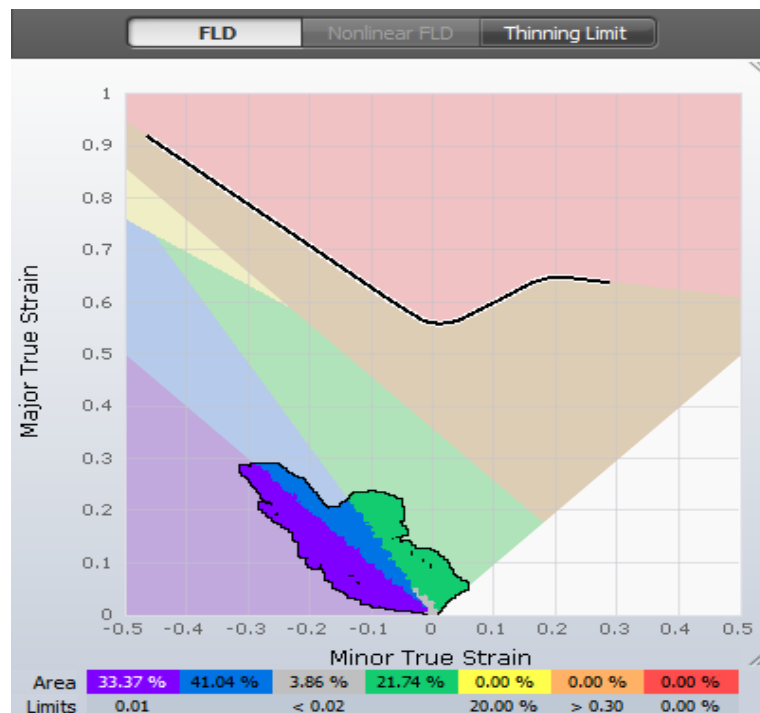


Рисунок 2.34 – FLD диаграмма для варианта №3 изготовления детали

В случае приложения к неподвижному телу внешних сил тело начнет деформироваться.

Одной из задач обработки материалов давлением является определение напряженно-деформированного состояния тела в процессе технологической операции.

С помощью программы «AutoForm» можно оценить значения некоторых величин, характеризующих напряженно-деформированное состояние заготовки, например, наибольшие главные напряжения и деформации.

Для того чтобы узнать наибольшее значение деформации в меню «Results» необходимо выбрать «Strain», затем «Major Strain» (рисунок 2.35).

Переменная результата «Major Strain» показывает наибольшее значение логарифмической главной деформации.

Также доступна величина наименьшей главной деформации результата «Minor Strain».

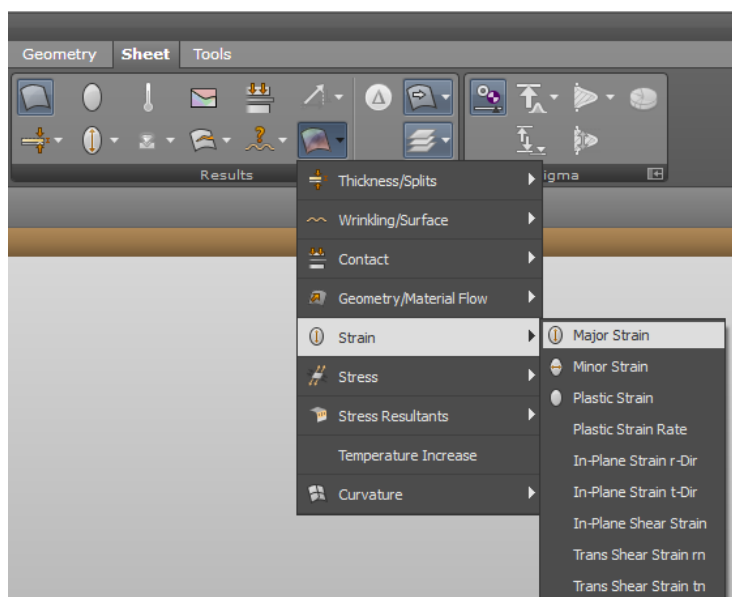


Рисунок 2.35 – Панель инструментов для оценки результатов напряжений и деформаций

Результирующая переменная «Major Stress» показывает наибольшее значение главного напряжения, вызванного процессом формоизменения.

Переменную результатов утолщений и утонений заготовки можно использовать, чтобы проверить области с потенциальным складкообразованием.

В областях с отрицательным главным напряжением существуют напряжения сжатия, поэтому деталь может иметь гофры в этих областях.

Рассмотрим значения напряжений и деформаций для трех различных вариантов.

После вывода результатов программа показала, что максимальное главное напряжение для первого варианта заготовки составило 628 МПа (рисунок 2.36), а максимальная деформация – 0.595 (рисунок 2.37).

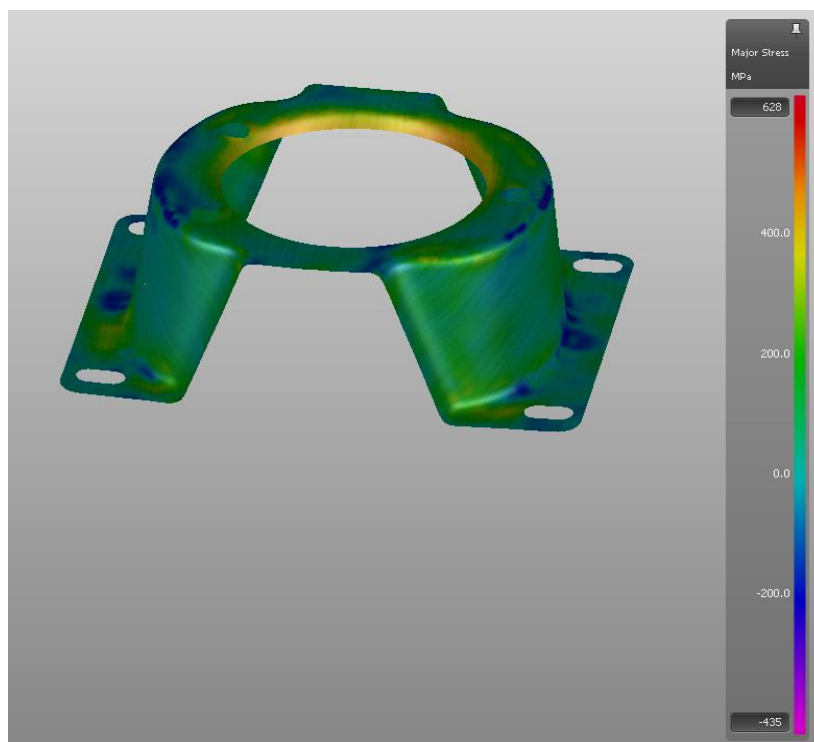


Рисунок 2.36 – Главные напряжения для варианта №1

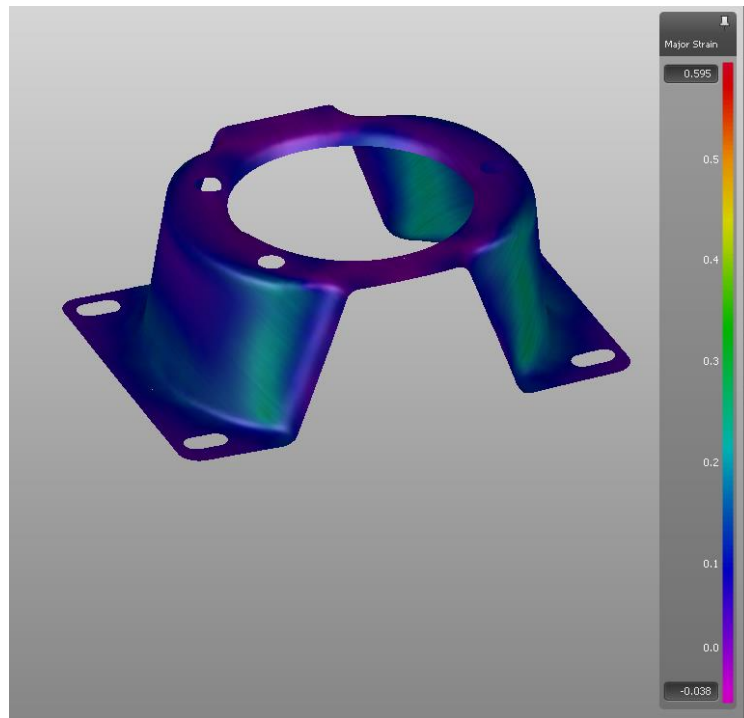


Рисунок 2.37 – Главные деформации для варианта №1

После расчета для второго варианта программа показала, что максимальное главное напряжение составило 567,2 МПа (рисунок 2.38), а максимальная деформация – 0.296 (рисунок 2.39).

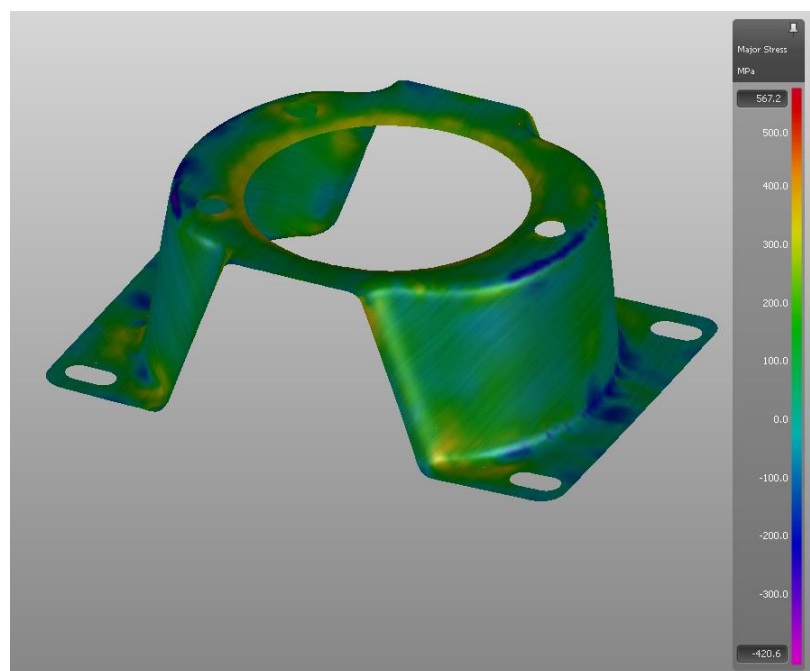


Рисунок 2.38 – Главные напряжения для варианта №2

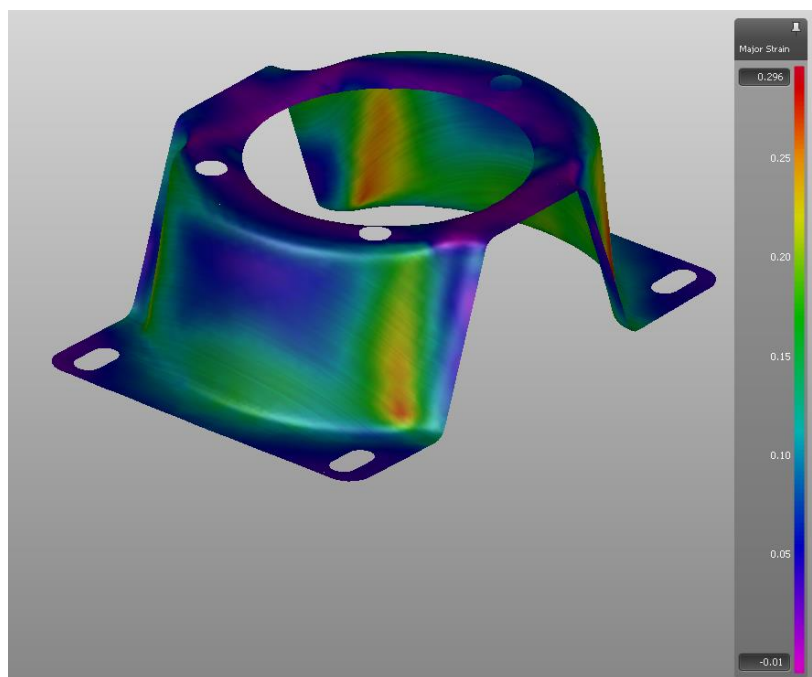


Рисунок 2.39 – Главные деформации для варианта №2

В случае с третьим (новым) вариантом программа показала, что максимальное главное напряжение составило 590 МПа (рисунок 2.40), а максимальная деформация – 0.292 (рисунок 2.41).

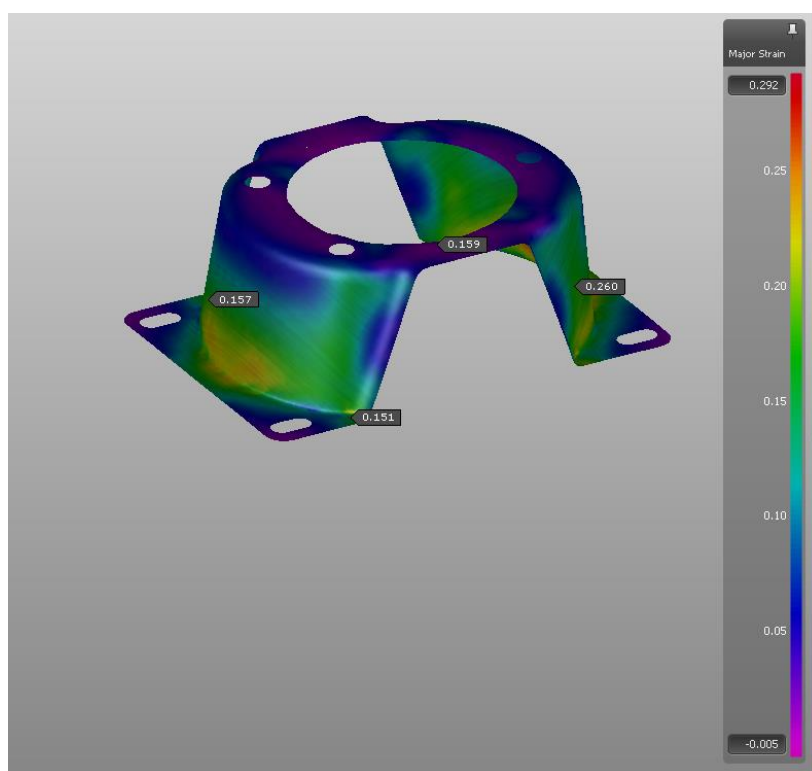


Рисунок 2.40 – Главные деформации для варианта №3

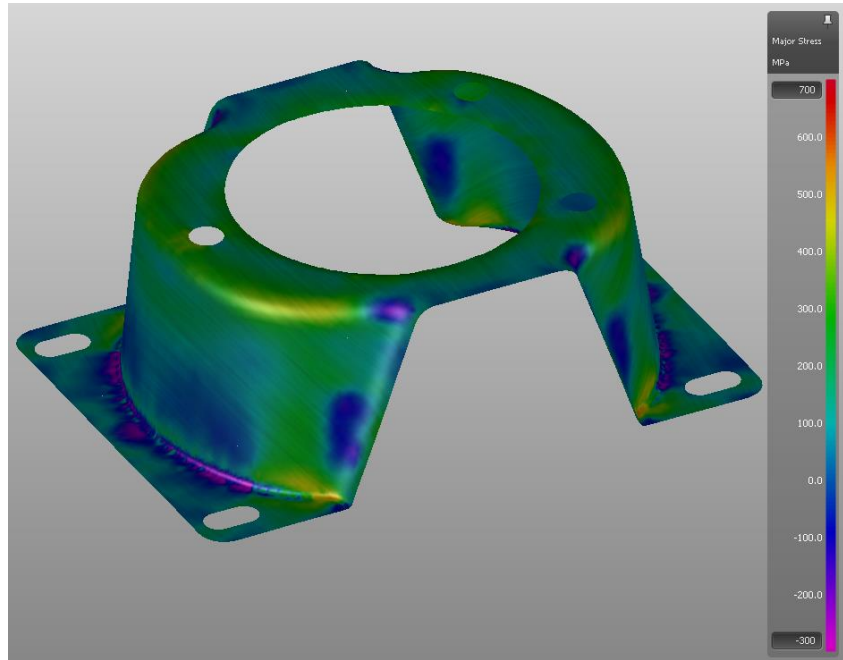


Рисунок 2.41 – Главные напряжения для варианта №3

2.3 Оптимизация процесса обрезки изделия в САЕ

Приложение «AutoForm-Trim» в сочетании с приложением «AutoForm-Solver» является важным инструментом для определения контура заготовки и используется для поиска оптимальной линии обрезки при наладке обрезных штампов. Это программное обеспечение позволяет проектировать обрезные секции штампа одновременно со штампом вытяжки.

Преимущества «AutoForm-Trim»:

- 1) определение оптимальной линии обрезки как перехода, так и заготовки;
- 2) экономия времени и средств благодаря одновременной разработке штампов обрезки и вытяжки;
- 3) сокращение времени наладки с использованием лазерной обрезки для сложных деталей.

Ключевые особенности «AutoForm-Trim»:

- 1) автоматическое определение контура заготовки для получения контура детали близкого к заданному без обрезки;
- 2) автоматическое вычисление сложного контура заготовки, включающего в себя внутренние отверстия;
- 3) вычисление линии обрезки или контура заготовки в определенных пользователем сегментах;
- 4) одновременное определение всех линий обрезки для нескольких обрезных операций.

Оптимальная линия обрезки необходима для много операционных процессов. Линия обрезки оптимизируется таким образом, чтобы обеспечить желаемые размеры и контур детали в самом конце процесса, после операции обрезки.

Оптимальный контур заготовки необходим для получения контура детали близкого к заданному без обрезки (вытяжка без прижима). Контур заготовки оптимизируется таким образом, чтобы после вытяжки получить заданную форму и размеры детали. Приложение «AutoForm-Trim» может использоваться для оптимизации контура отверстий или линий обрезки. «AutoForm-Trim» сравнивает вычисленный контур отверстия с целевым контуром, изменяет форму или геометрию линии обрезки и снова запускает «AutoForm-Solver», чтобы получить новый результат моделирования. По этой причине, «AutoForm-Trim» требует использования «AutoForm-Solver». Этот процесс выполняется - как и в обычной реальной наладочной операции - итеративным образом, пока результат моделирования контура детали не окажется в пределах указанного допуска.

Поскольку этот процесс выполняется в цифровом виде, а не в реальных условиях на прессе, этот процесс обеспечивает значительную экономию времени в инструментальном производстве, это устраняет необходимость в деталях или заготовках, обработанных лазером, и позволяет одновременно разрабатывать инструменты для операций вытяжки и обработки.

Основными функциями приложения «AutoForm Trim» являются:

1. Target Operation (Целевая операция).

Выпадающее меню используется для выбора шага процесса оптимизации обрезки. В конце шага целевого процесса границы деталей должны соответствовать целевым линиям. По умолчанию выбран последний шаг процесса вытяжки.

2. Max Number of Iterations (Максимальное количество итераций).

Предел используется для остановки итеративной оптимизации линии обрезки после того, как было выполнено несколько последовательных симуляций, даже если допуск не достигается с обновленными линиями обрезки. Значение по умолчанию составляет 5 итераций. Циклы оптимизации продолжаются, пока не достигнут целевой или итерационный предел (в данном случае кол-во итераций 5).

3. Max Deviation (Максимальное отклонение).

Значение «Max Deviation» используется для установки величины отклонения от целевой границы детали. Итерации прекращаются автоматически, если расстояние между границей детали и целевыми контурами меньше значения максимального отклонения и достигается сходимость. Значение по умолчанию составляет 1 мм.

4. Nominal (Номинальный).

Будет рассчитан только номинальный результат, поэтому оптимизация не будет выполняться.

5. Target Boundaries (Целевые границы).

В этом окне показан список строк, которые используются для описания желаемых контуров конечной части. Это могут быть внешние границы или внутренние границы (отверстия) детали. Можно указать одну или несколько целевых границ. Значок «+» используется для добавления целевой категории границ, выделения определения границы для ввода новой строки в редакторе кривой, для копирования ее из существующей линии или для ее зависимости от существующей линии. Значок «X», используется для удаления целевой

категории границы. После определения линии параметры удаления и редактирования доступны в каждой категории границ. Ниже этого выпадающего меню отображается флажок для случаев симметрии. По умолчанию этот флажок активируется с помощью случая симметрии, который необходимо деактивировать вручную для несимметричных случаев на требуемых границах цели.

6. Trim Tools to Optimize (Инструменты обрезки для оптимизации).

В этом окне показан список режущих инструментов, доступных для оптимизации, а также контур отверстия. По умолчанию все шаги резки, сопровождаемые шагами формирования и контуром отверстия, не активны. Активируйте соответствующий переключатель в окне оптимизации инструментов обрезки, если необходимо оптимизировать некоторые режущие инструменты или контур заготовки. Если режущий инструмент или границы отверстия содержат несколько контуров, по умолчанию все они не выбраны для оптимизации. Также здесь требуется активация.

7. Pilots to Optimize (Направляющие для оптимизации).

В этом окне показан список групп направляющих для первой операции вытяжки, резки или формования, доступных для оптимизации. По умолчанию все пилотные группы не активны. Активируйте соответствующий переключатель в окне оптимизации пилот-сигнала, если все или некоторые группы пилот-сигналов должны быть оптимизированы. Если группа содержит несколько направляющих элементов, все они выбраны для оптимизации по умолчанию. Эта функция предназначена для предотвращения смещений, включая использование пилотов, то есть сохранения исходных расстояний (и, если возможно, также их рабочих направлений) до текущего контура в каждой отдельной итерации обрезки.

Для того чтобы начать оптимизацию линии обрезки необходимо во вкладке «Simulation» выбрать функцию «Trimline Optimization» (рисунок 2.42).

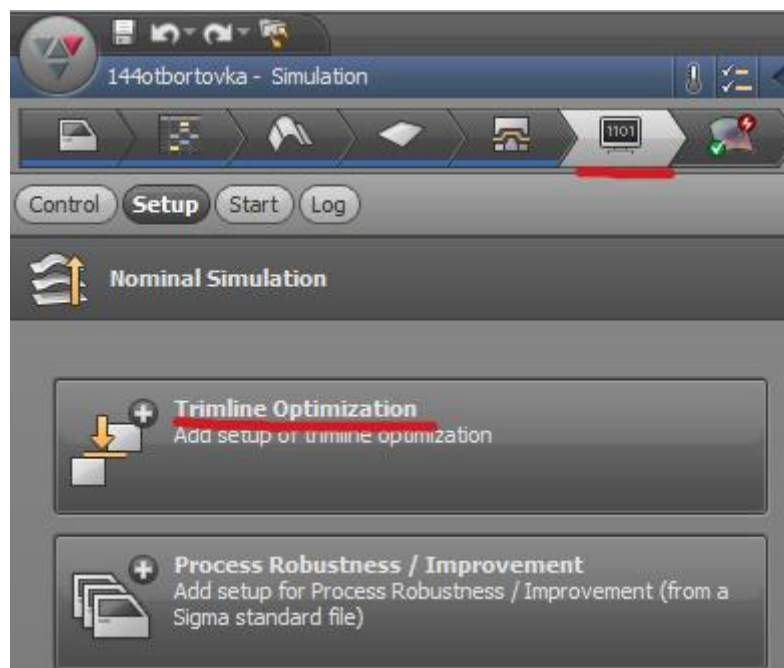


Рисунок 2.42 – Функция оптимизации линии обрезки в «AutoForm»

Затем в окне «Setup» с помощью кнопки «Add Target Boundary» (рисунок 2.43) необходимо выбрать кривую контура детали, которую нужно получить (рисунок 2.44).

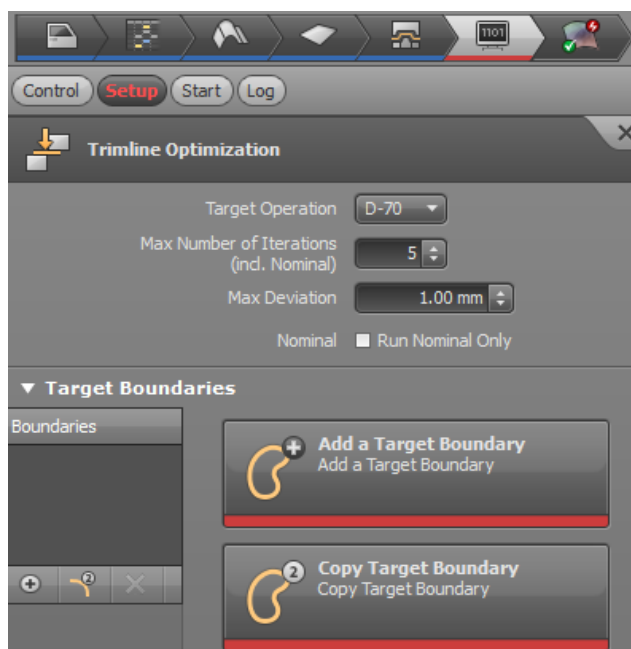


Рисунок 2.43 – Добавление линии обрезки в «AutoForm»

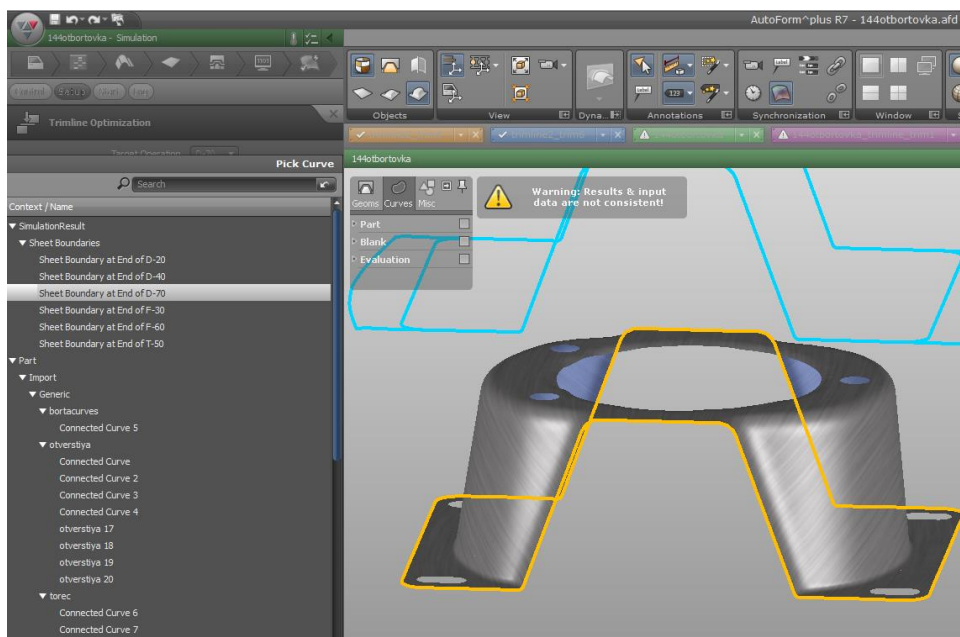


Рисунок 2.44 – Добавление конечной линии для оптимизации линии обрезки

После этого в окне «Trim Tools Optimize» необходимо выбрать инструмент обрезки для оптимизации. В качестве инструмента для оптимизации выбираем линию вырубki заготовки (рисунок 2.45). В данном случае это операция «Т-10» (рисунок 2.46). Далее запускаем расчет.

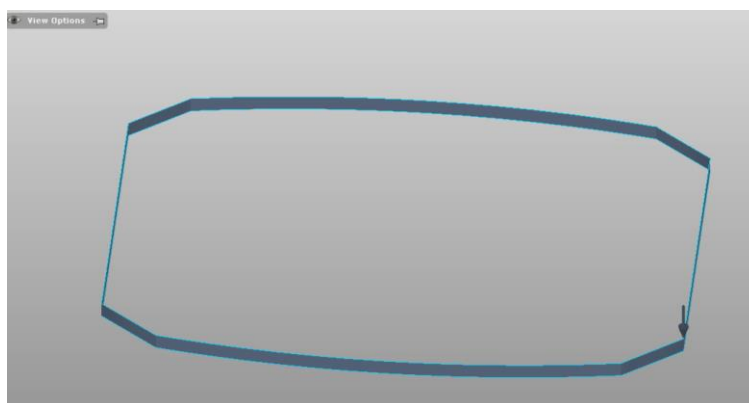


Рисунок 2.45 – Линия вырубki заготовки

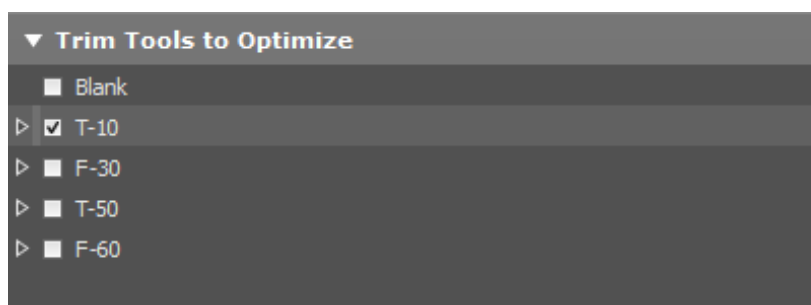


Рисунок 2.46 – Выбор инструмента для оптимизации

После завершения ввода входных данных для задания оптимизации линии обрезки файл настройки приращения и оптимизации обрезки «AutoForm» можно сохранить с помощью команды «Save» или «Save as» в меню приложения.

Допуск (отклонение) рассчитывается как расстояние, спроецированное на тангенциальную плоскость листа между сформированным листом на текущей итерации и целевой границей. Оптимизация обрезки обычно сходится менее чем за 5 итераций.

Существует два варианта проверки симуляции оптимизации линии обрезки (рисунок 2.47).

- 1) «Job» Задание: краткий файл журнала, который содержит заголовок и статус задания;
- 2) «Iterations» Итерации: для просмотра подробной информации о каждом статусе итерации.

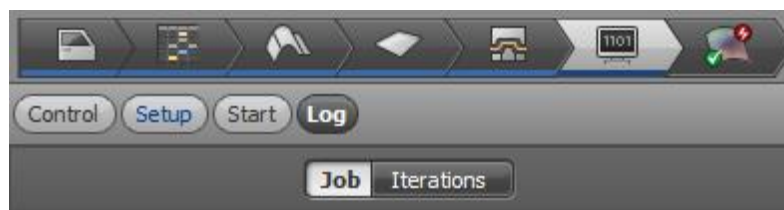


Рисунок – 2.47

Во вкладке «Iterations» с помощью диаграммы «Solver Monitor» дополнительно можно посмотреть параметры, представленные на рисунке 2.48.

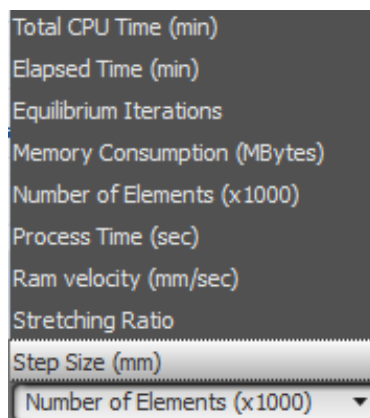


Рисунок 2.48 – Параметры диаграммы «Solver Monitor»

Рассмотрим подробнее эти параметры и что с их помощью можно оценить:

1. «Total CPU Time» – фактическое время CPU для всей симуляции и отдельных временных шагов.

Ось «Y» показывает абсолютное время процессора в минутах.

2. «Elapsed Time» – истекшее время Фактическое время работы для всего моделирования и отдельных временных шагов.

Ось «Y» показывает абсолютное время работы в минутах.

3. «Equilibrium Iterations» – требуемое количество итераций для каждого временного шага.

Ось «Y» показывает необходимое количество итераций.

Число не должно превышать 40 (60 для шага процесса пружинения).

4. «Memory Consumption» – общий объем требуемой (произвольного доступа) памяти.

Ось «Y» показывает потребление памяти (произвольного доступа) в МБ.

5. «Number of elements» – количество элементов сетки для каждого временного шага моделирования.

Во время моделирования количество элементов постоянно адаптируется к требованиям.

Ось «Y» показывает абсолютное количество элементов.

6. «Process Time» – время обработки каждого временного шага Ось «Y» показывает время процесса в секундах.

7. «Ram Velocity» – показывает скорость ползуна прессы для каждого временного шага симуляции.

8. «Stretching Ratio» – коэффициент растяжения.

9. «Step Size» Размер шага – точный размер шагов по времени. Ось «Y» показывает абсолютное время в секундах.

«Solver Monitor» (рисунок 2.49) представляет собой график представления нескольких параметров моделирования в диаграмме от времени.

Ось «x» диаграммы, соответствует количеству приращений моделирования, то есть соответствует номеру приращения.

Можно увеличить определенные области диаграммы «ху», чтобы вручную определить диапазон графика «ху» и распечатать диаграмму.

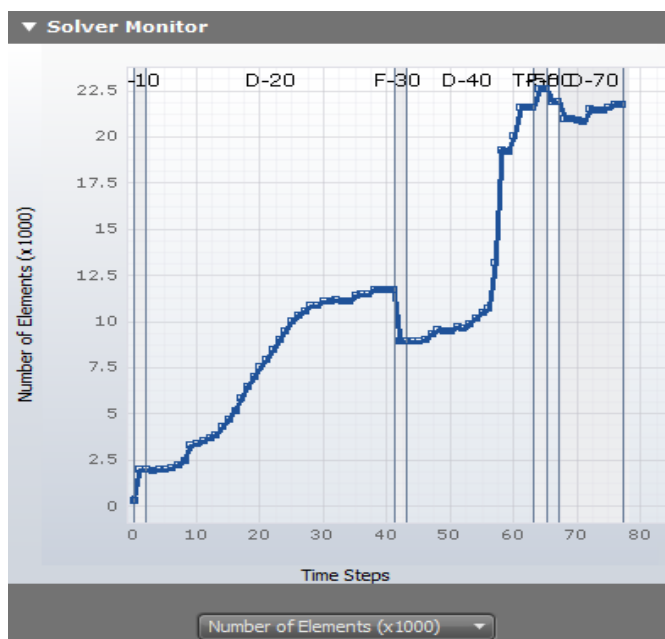


Рисунок 2.49 – Оценка результатов оптимизации в «Solver Monitor»

«Trim Monitor» показывает отклонение на каждой итерации моделирования от целевой кривой и позволяет выбрать номер наилучшей итерации моделирования.

Диаграмма (график сходимости) показывает максимальное отклонение (отклонение) границы листа от требуемой граничной кривой по оси y.

Ось «X» показывает соответствующий номер симуляции.

Для нашей новой заготовки и техпроцесса нулевая итерация имеет наименьшее отклонение от требуемого контура.

Это можно увидеть из Trim Monitor (рисунок 2.50) в главном файле после оптимизации.



Рисунок 2.50 – Оценка результатов оптимизации в «Trim Monitor»

Выводы по разделу 2

В данном разделе магистерской диссертации:

1. Разработана электронная математическая модель изделия типа «Кронштейн запасного колеса».
2. Разработан и смоделирован технологический процесс для всех трех вариантов заготовки в программном продукте «AutoForm R7».
3. Выполнена оптимизация линии обрезки детали типа «Кронштейн запасного колеса» в «AutoForm R7» приложения «AutoForm-Trim».
4. Проведен анализ полученных результатов в «AutoForm R7».

Программные продукты CAE позволяют инженерам упрощать процессы проектирования детали, заранее предсказывать результат изготовления деталей, что в свою очередь помогает на ранних стадиях проектирования определить слабые или сильные стороны технологического процесса, и тем самым устранить их уже во время создания симуляций.

3 Особенности разработки разделительных штампов в САПР

3.1 Моделирование конструкции разделительных инструментов в NX

Операции обрезки обычно выполняются после операции вытяжки и предшествуют последующим формообразующим переходам. На рисунке 3.1 приведена конструкция штампа для вытяжки. Заготовка устанавливается на прижим. При ходе ползуна вниз матрица зажимает заготовку, а затем производит её вытяжку. Удаление изделия из матрицы осуществляется выталкивателем, работающим от маркетной подушки прессы.

Для данного штампа необходимы предварительно вырубленные заготовки. Установка заготовок производится с помощью средств автоматизации – грейферных леек. По окончании операции деталь выталкивается на поверхность штампа выталкивателем за счёт стальных пружин.

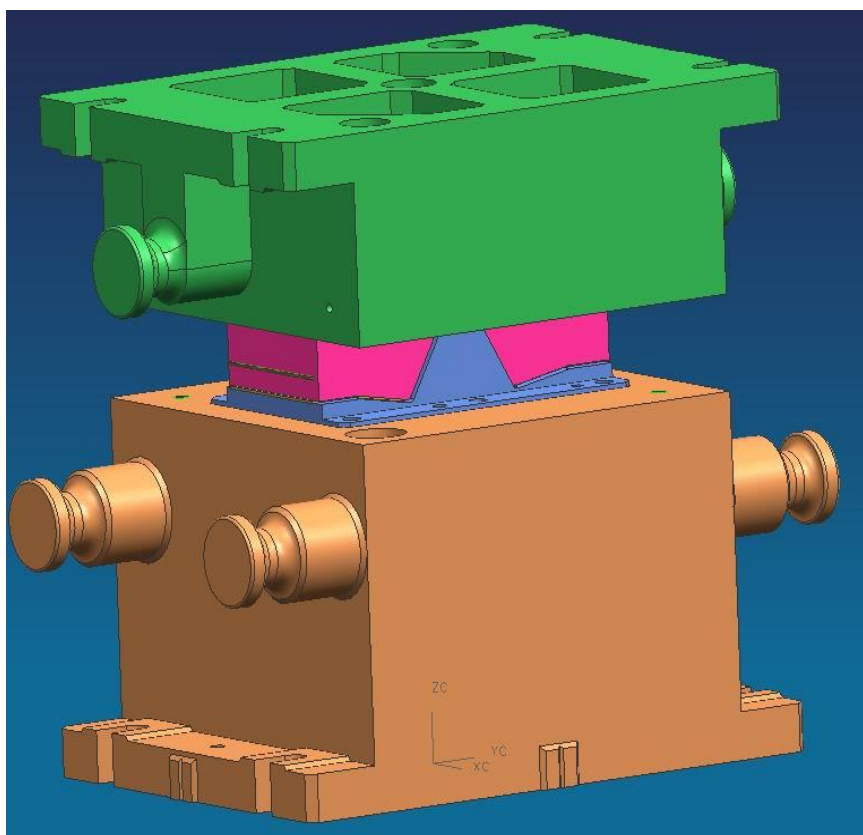


Рисунок 3.1 – Общий вид штампа вытяжки

Так как в данной работе большее внимание уделяется обрезным операциям, то в данном разделе будет более подробно разобрана конструкция штампа обрезки для детали «Кронштейн запасного колеса», а также моделирование инструментов штампа обрезки в программном продукте «NX».

Как известно «обрезные штампы предназначены для отделения отходов по внешнему контуру штампуемых деталей после формоизменяющих операций. По конструкции они аналогичны вырубным и могут быть простого или совмещенного действия» [22].

«Штамп, как правило, состоит из двух основных узлов: блока и пакета. Первый обеспечивает крепление пакета и совмещение рабочих элементов штампа при штамповке, второй — фиксацию и крепление рабочих элементов. Блок для специальных штампов состоит обычно из верхней и нижней плит и направляющих узлов.

Конструкция пакетов и количество применяемых в них деталей определяется типом штампа» [20].

На рисунке 3.2 приведен общий вид конструкции штампа обрезки для детали «Кронштейн запасного колеса», а на рисунке 3.3 вид штампа в разрезе.

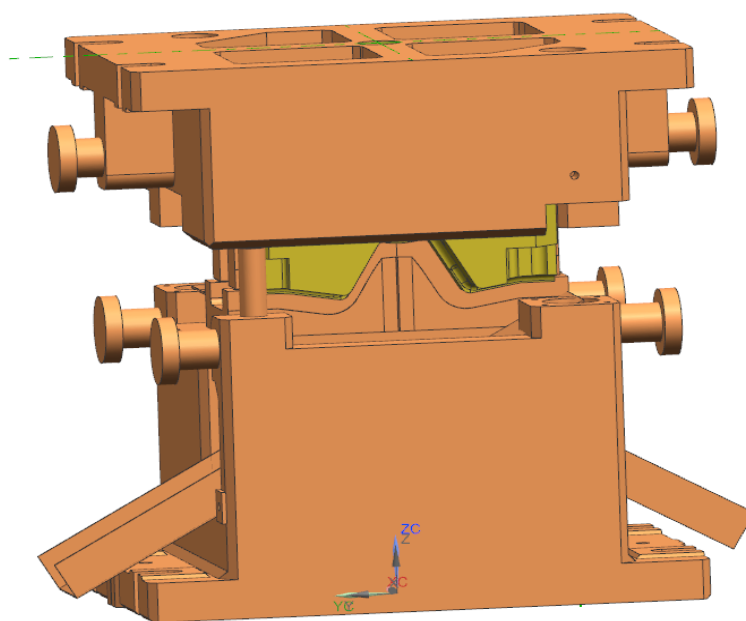


Рисунок 3.2 – Общий вид штампа обрезки для детали «Кронштейн запасного колеса»

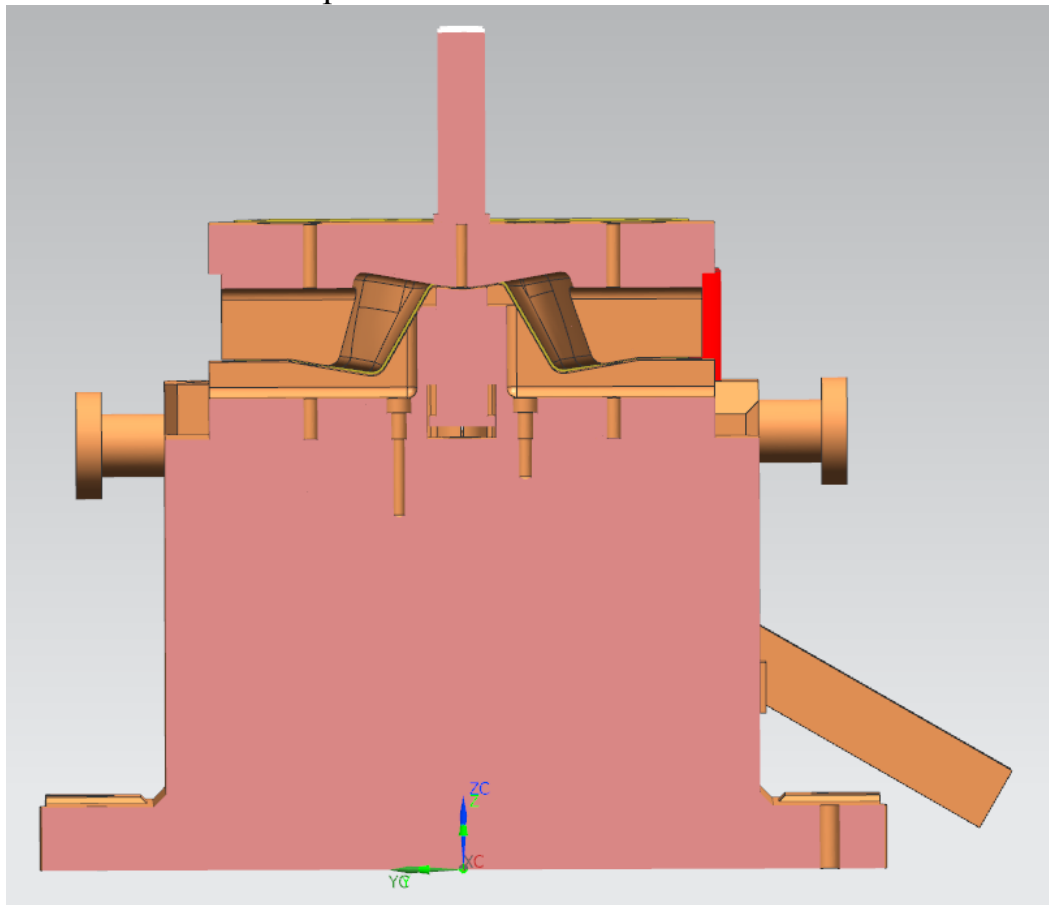


Рисунок 3.3 – Штамп обрезки для детали «Кронштейн запасного колеса»
в разрезе

«Детали штампов можно разделить на две основные группы:

1) детали технологического назначения, т.е. детали, непосредственно участвующие в технологическом процессе, взаимодействующие с материалом или изделием;

2) детали конструктивного характера, т.е. детали, которые используются в вспомогательных целях для монтажа, сборки, направления, и др..

Детали технологического назначения делятся, в свою очередь, на следующие группы:

1) рабочие детали: пуансоны, матрицы, пуансон-матрицы, ножи;

2) фиксирующие детали: упоры, шаговые ножи, ловители, трафареты (фиксаторы), направляющие лотки, линейки, боковые прижимы;

3) прижимающие и удаляющие детали: прижимы, складкодержатели, съемники, выталкиватели, сбрасыватели.

Детали конструктивного назначения делятся на следующие группы:

4) опорные и держащие детали: плиты, хвостовики, пуансонодержатели, матрицедержатели, подкладные пластины, ограничители хода;

5) направляющие детали: направляющие колонки и втулки, направляющие плиты, направляющие цилиндры;

6) детали передачи и перемены рабочего движения: клинья, кулачки, ползушки, винты, шарниры;

7) крепежные и прочие детали: винты, болты, штифты, зажимы, скобы, пружины, защитные щитки и т.д. Перечисленные группы деталей штампов относятся не только к вырубным и пробивным штампам, но и к гибочным, вытяжным и другим штампам» [4].

На рисунке 3.4 представлена нижняя плита штампа обрезки для детали «Кронштейн запасного колеса».

Для создания плиты штампа, как и для любого другого тела в «NX» необходимо пользоваться конструктивными элементами «Features», т.е. это такие геометрические формы, из которых состоит электронная модель.

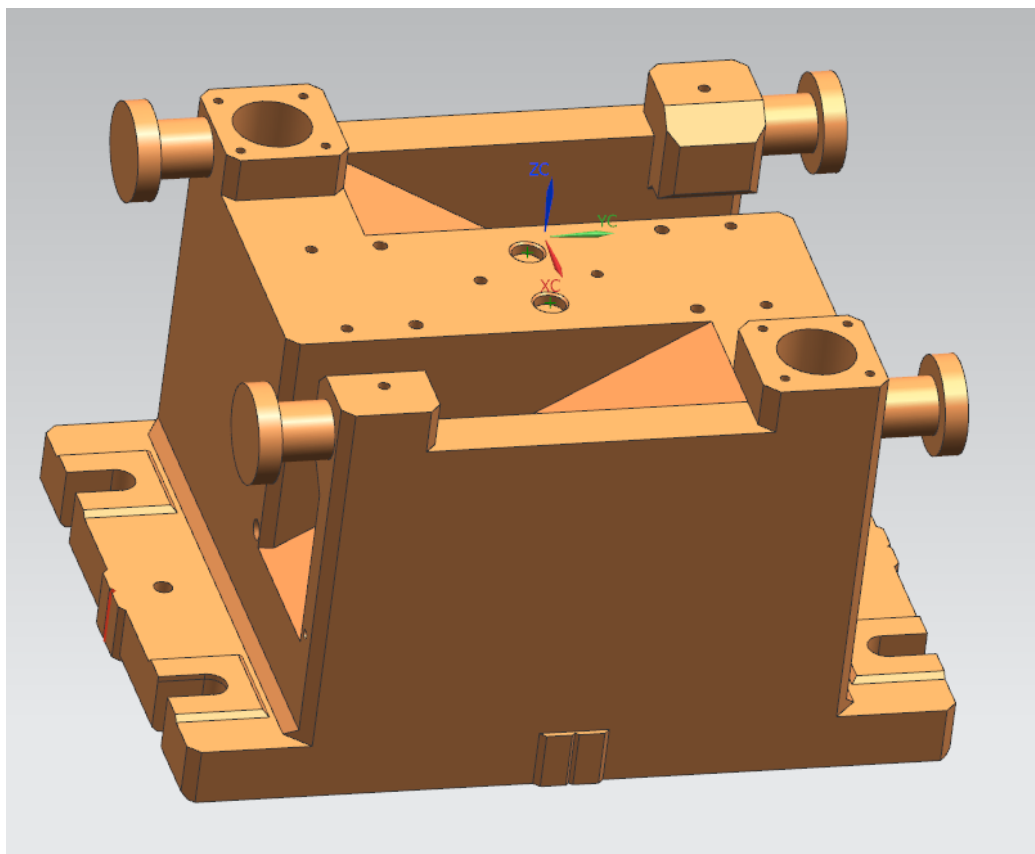


Рисунок 3.4 – Нижняя плита штампа обрезки в «NX»

«Существует несколько типов конструктивных элементов формы, такие как:

- 1) позиционно независимые элементы (блок, цилиндр, конус, сфера, сферический угол);
- 2) позиционно зависимые элементы (отверстие, бобышка, карман, выступ и т.д.);
- 3) вспомогательные элементы (координатная плоскость, координатная ось, система координат).

Использование конструктивных элементов в процессе создания модели значительно сокращает время проектирования, ускоряет обновление модели в случае проведения изменений. Все функции по созданию конструктивных элементов находятся в меню: «Вставить», затем «Элементы проектирования», доступ к этим функциям также возможен и в панели инструментов «Элемент» (рисунок 3.5)» [6].

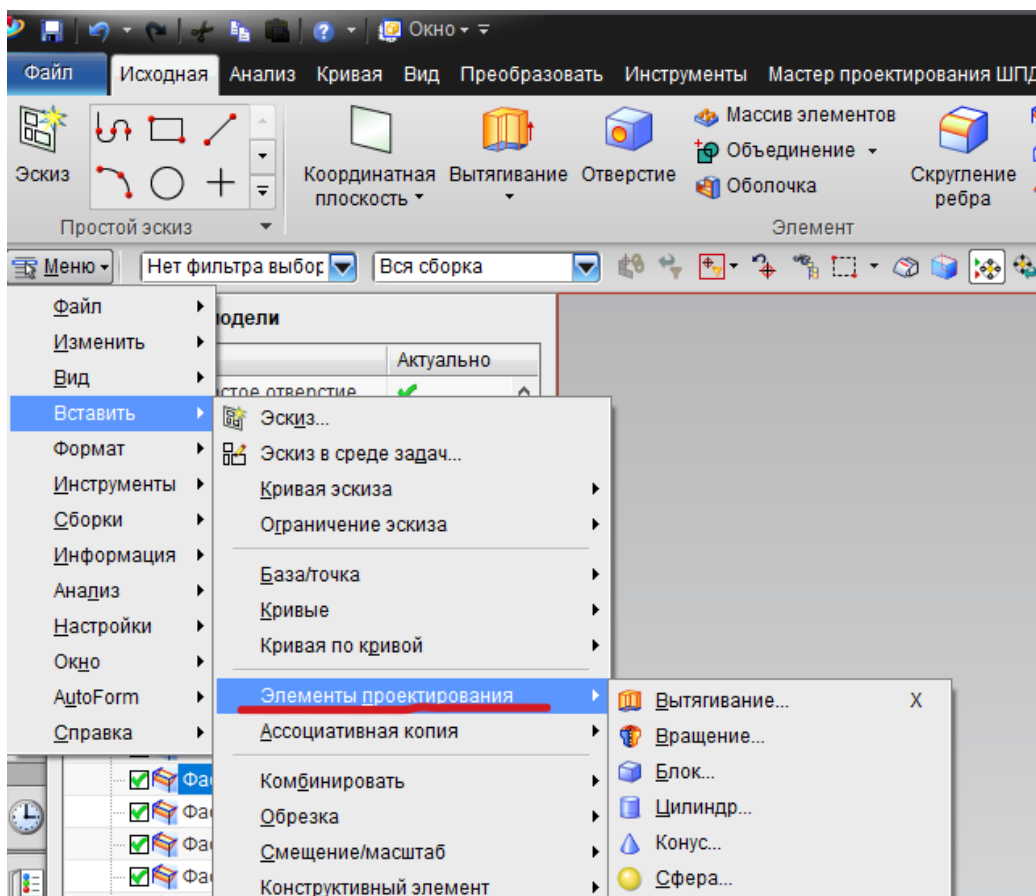


Рисунок 3.5 – Меню элементов проектирования

Для создания нижней части штампа были использованы такие функции, как «Цилиндр», «Блок», «Простое отверстие». Эти функции были описаны выше в разделе 2.1 «Разработка модели изделия в САПР».

Для того чтобы создать пазы, выступы, углубления в электронной модели нижней части штампа использовались булевы операции, такие как «Объединение», «Вычитание», «Пересечение». «Эти операции рекомендуется по возможности выполнять как самостоятельные, а не в составе других, например, «Вытягивания» [6]. Данные функции представлены также в разделе диссертации 2.1 «Разработка модели изделия в САПР».

Чтобы создать фаску на электронной модели штампа необходимо в верхней панели выбрать «Фаска», затем в открывшемся окне задать размер смещения (в данном случае оно должно составлять 25 мм) и выбрать ребро, которое необходимо изменить (рисунок 3.6), затем нажать кнопку «ОК».

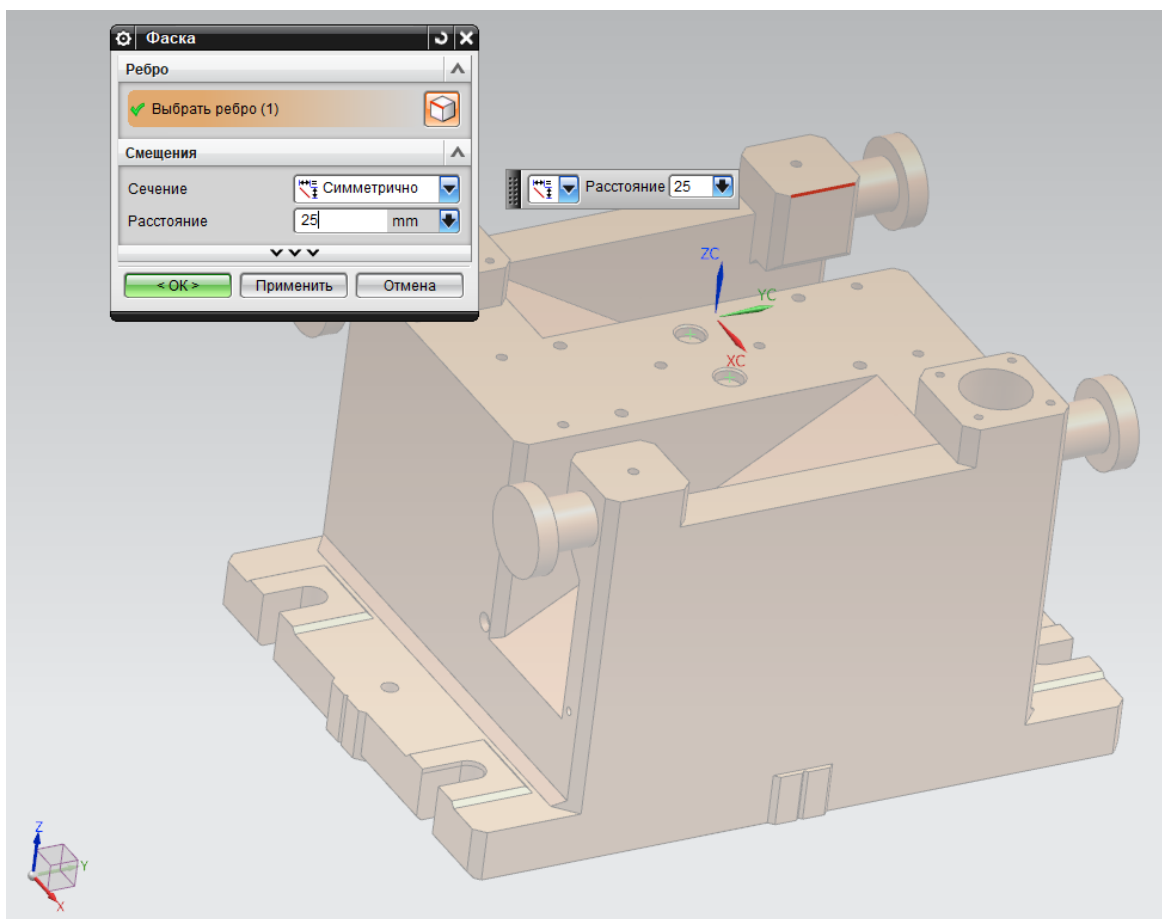


Рисунок 3.6 – Создание фаски на нижней плите штампа

Рассмотрим пример моделирования ножей для обрезки детали типа «Кронштейн запасного колеса в сборе». Сначала создается левая часть инструмента (рисунок 3.7).

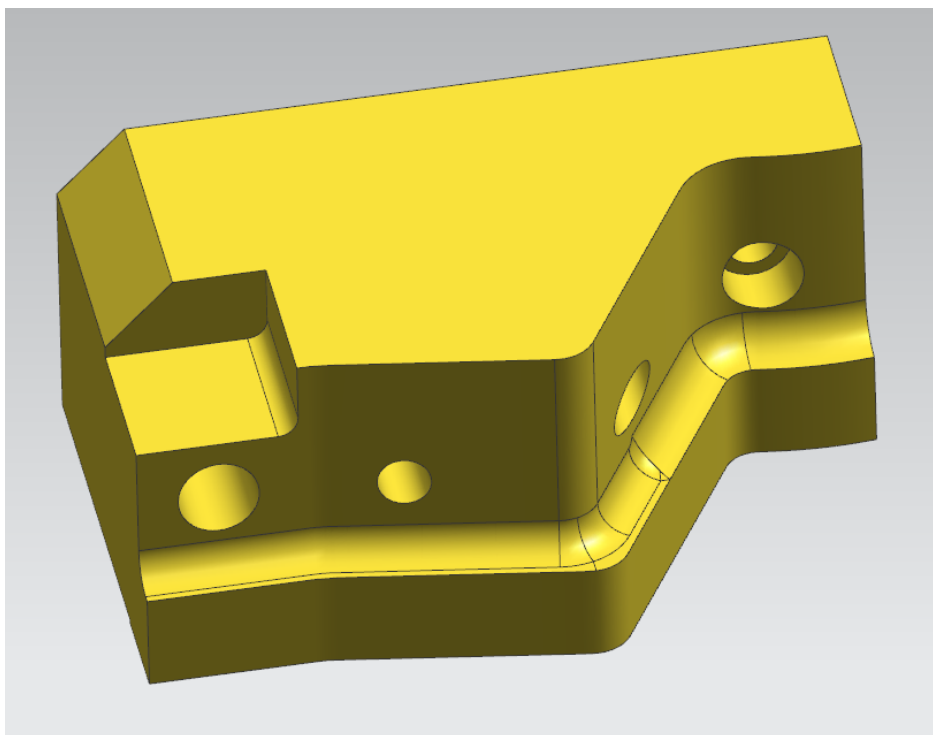


Рисунок 3.7 – Левая часть модели обрезающего ножа

Для ее создания для начала нужно задать фиксированную координатную плоскость (рисунок 3.8) во вкладке «Исходная» используя функцию «Координатная плоскость», для того чтобы инструмент всегда находился относительно нее и не менял свое положение.

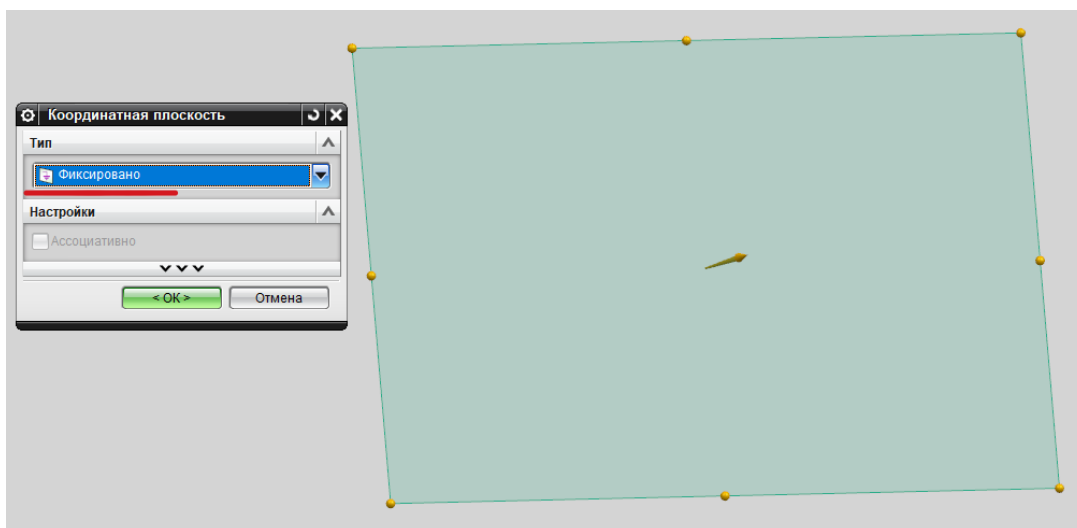


Рисунок 3.8 – Создание фиксированной плоскости

После задания плоскости необходимо создать на данной плоскости эскиз рабочего инструмента с помощью функции «Эскиз». Затем с помощью функции «Вытягивания» выстраивается базовое тело рабочего инструмента.

Далее во вкладке «Исходная» в верхней панели программного продукта задается функция «Скругление ребра» (рисунок 3.9). Данная функция скругляет грани тела вдоль выбранных ребер, радиус скругления может быть как постоянным (для данной детали составляет 8 мм), так и переменным.

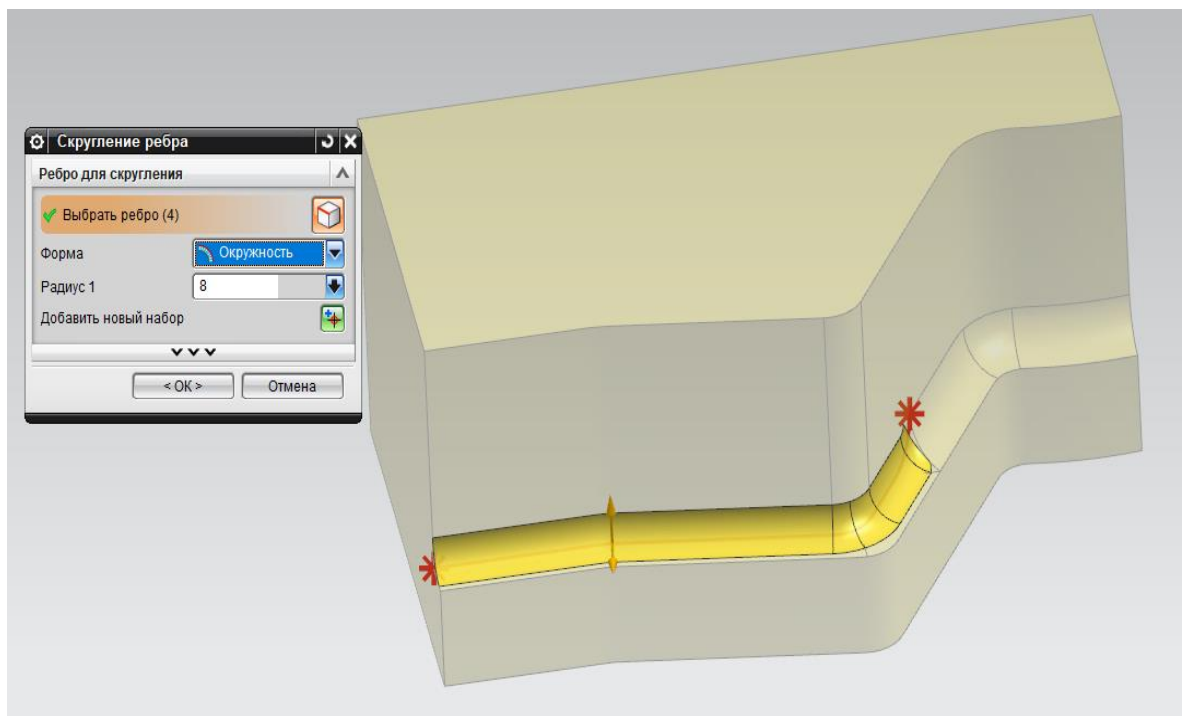


Рисунок 3.9 – Скругление ребра модели обрезного ножа

Для того чтобы сделать необходимые отверстия в электронной модели ножа можно воспользоваться функциями «Цилиндр» (рисунок 3.10) и «Конус» (рисунок 3.11) и задать необходимые параметры.

После того как все необходимые отверстия и скругления смоделированы можно переходить к функции «Зеркальный элемент».

Она расположена во вкладке «Исходная», «Дополнительно», «Зеркальный элемент». И затем с помощью описанных выше функций аналогичным способом достроить зеркальную часть рабочего инструмента. Результат моделирования для обрезных ножей показан на рисунке 3.12.

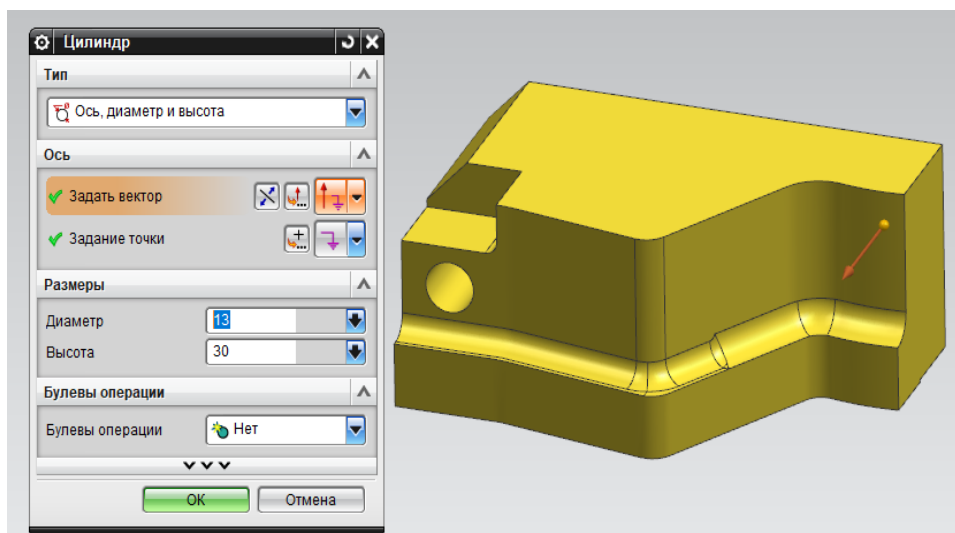


Рисунок 3.10 – Создание отверстия в модели обрезающего ножа с помощью функции «Цилиндр»

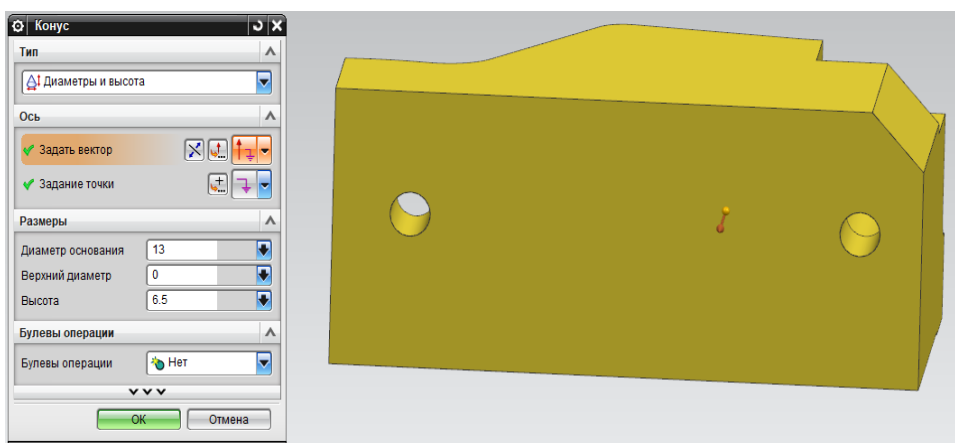


Рисунок 3.11 – Создание отверстия в модели рабочей детали (ножа) с помощью функции «Конус»

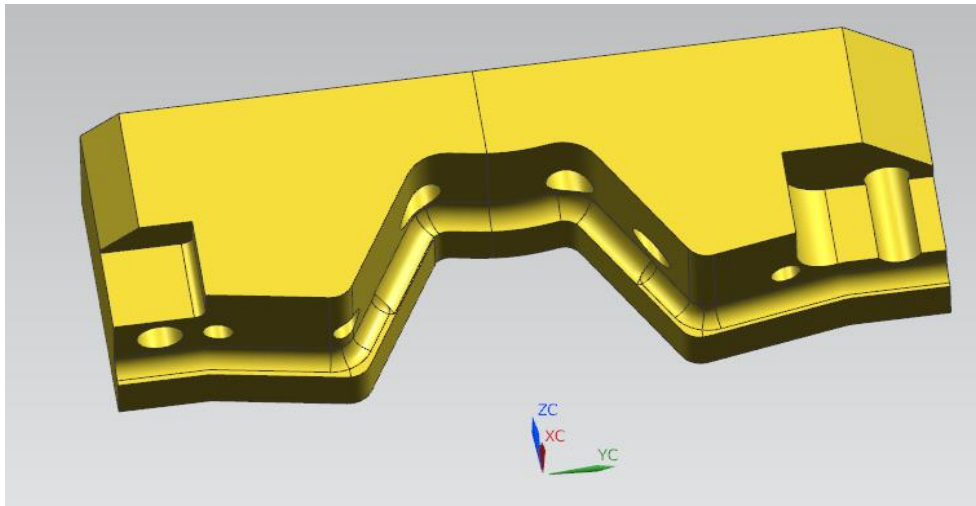


Рисунок 3.12 – Электронная модель обрезных ножей

На рисунках 3.13, 3.14, 3.15 показаны результаты моделирования основных частей штампа вместе с их деревом построения. Все операции и функции, которые применялись для их моделирования были описаны выше.

Обрезной штамп для детали типа «Кронштейн запасного колеса в сборе» состоит из нескольких основных частей: верхняя плита, нижняя плита, прижим, пуансон, обрезные ножи, ловителя, фиксатора, рымы и лотков для сброса отходов после обрезки.

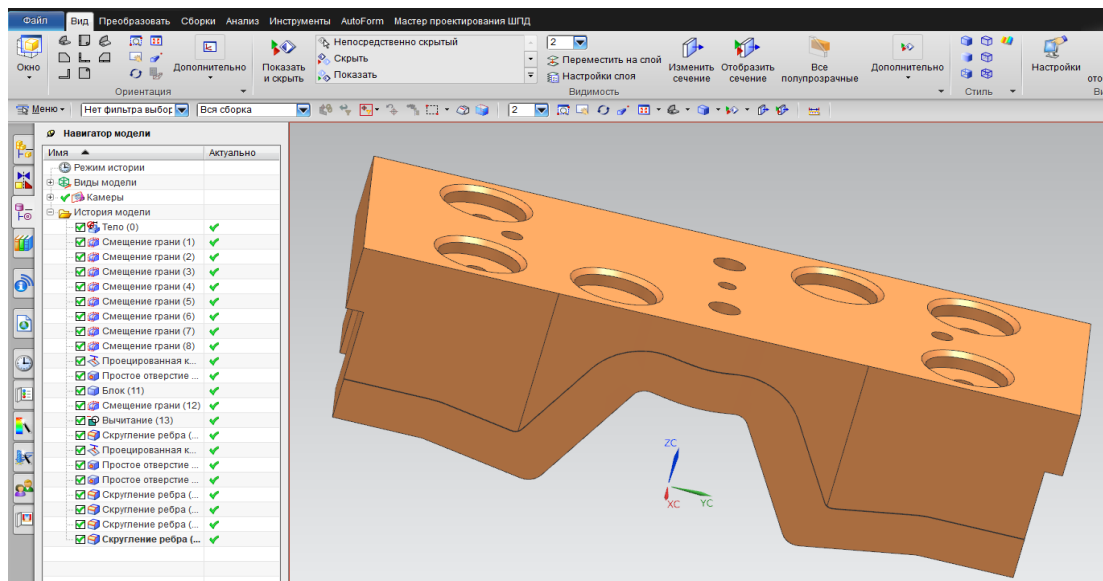


Рисунок 3.13 – Прижим

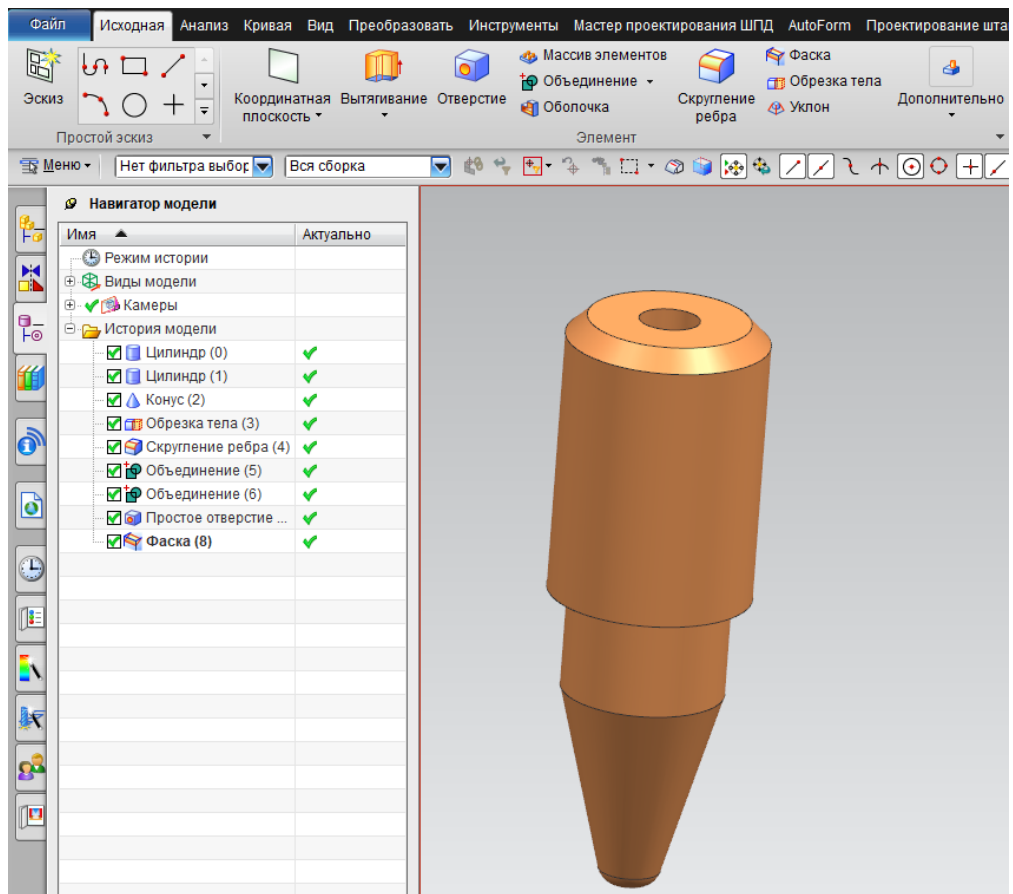


Рисунок 3.14 – Ловитель

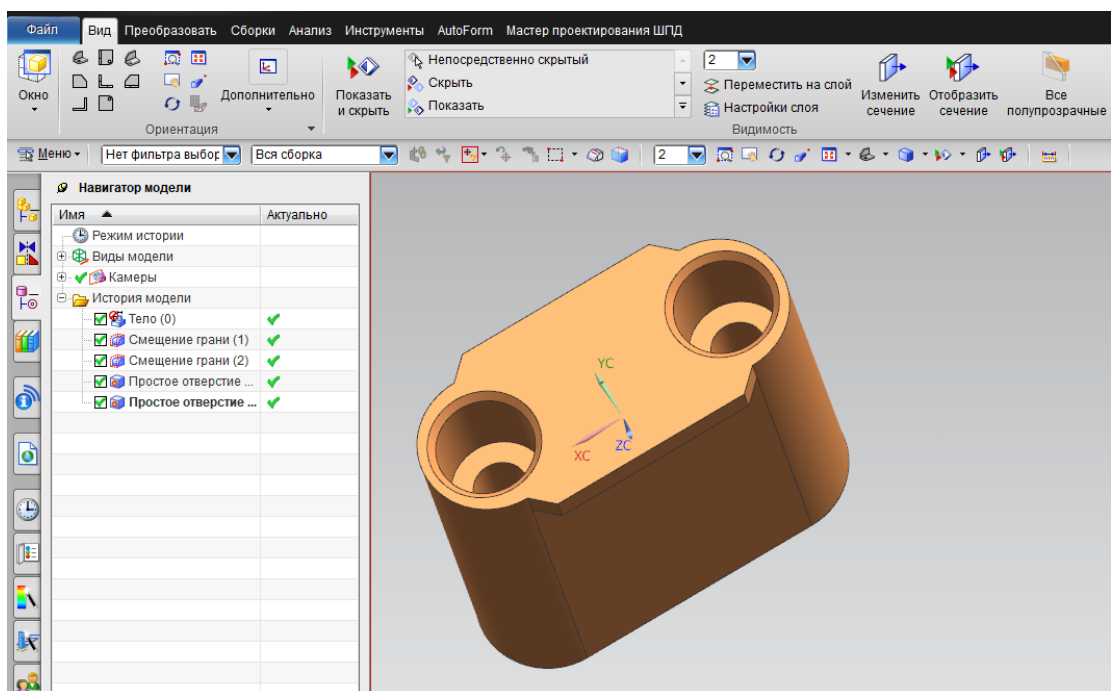


Рисунок 3.15 – Фиксатор

На рисунке 3.16 представлено положение детали типа «Кронштейн запасного колеса в сборе» в штампе обрезки.

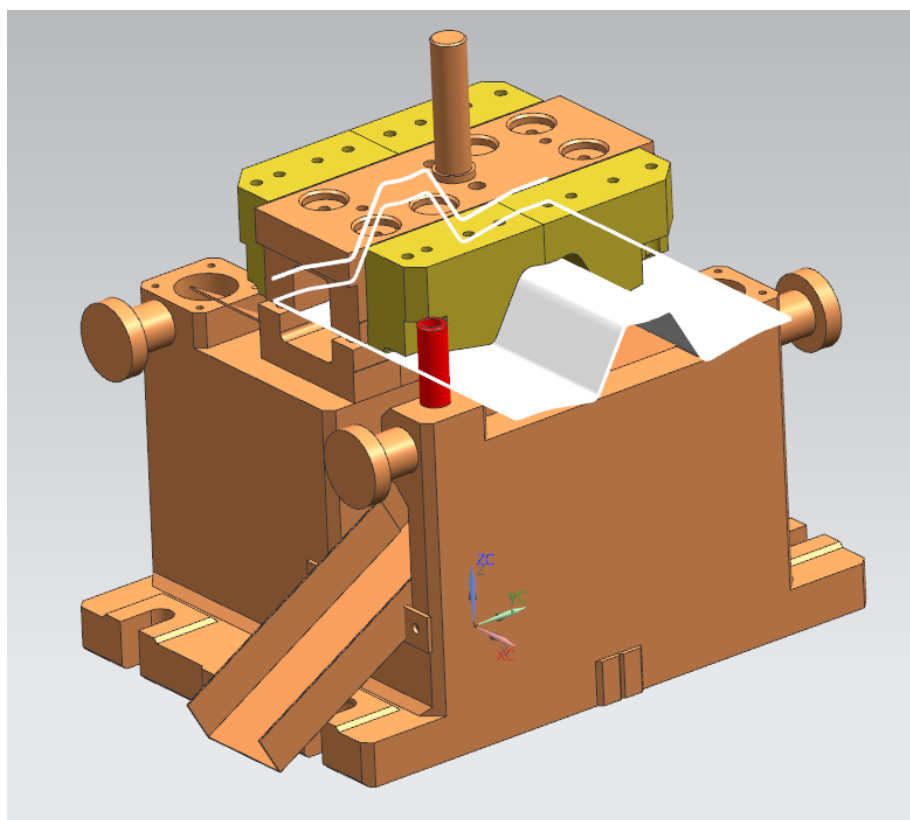


Рисунок 3.16 – Положение детали в штампе обрезки

3.2 Анализ точности и собираемости конструкции разделительного штампа

«К изготовлению штампов для холодной штамповки предъявляются следующие основные требования:

- 1) высокая точность изготовления деталей и сборки;
- 2) высокое качество обработки сопрягаемых и формирующих поверхностей деталей.

Эти требования зависят друг от друга. Так, например, высокое качество обработки поверхностей пуансонов и матриц штампа обеспечивает необходимую стойкость, а точная взаимная подгонка пуансона и матрицы – получение высококачественных деталей и высокую стойкость штампа в работе. Пренебрежение одним из этих требований явится причиной низкого качества штампа» [14].

«Штамповая оснастка в процессе эксплуатации находится под действием значительных нагрузок. Эти нагрузки различны по величине и направлению и зависят от характера работ, для которых предназначен штамп. Так, например, матрицы вырубных штампов при работе испытывают напряжение на изгиб, на разрыв и на срез» [14].

Поэтому при изготовлении штамповой оснастки для холодной штамповки очень важным моментом является выбор подходящего материала, такого чтобы штамп смог выдержать значительные нагрузки (количество ударов и т.д.) при эксплуатации.

Такую способность штампов называют стойкостью.

Для вырубных штампов в среднем стойкость составляет 20 тыс. деталей до полного износа оснастки.

«Точность изготовления деталей штампов связана с точностью, предъявляемой к детали, для которой предназначен штамп. Поэтому вопросы точности рассматриваются в каждом случае, исходя из назначения детали штампа и заданной точности штампуемой детали.

При этом все детали штамповой оснастки разделяются на две группы:

1) детали технологического назначения, непосредственно участвующие в формообразовании штампуемых деталей (матрицы, пуансоны); к изготовлению деталей этой группы предъявляются наиболее высокие требования;

2) детали конструктивного назначения, обеспечивающие связь и взаимную фиксацию частей штампа; детали этой группы изготавливаются с пониженной точностью» [14].

Пуансоны, матрицы, втулки и направляющие колонки, как правило, требуют более точного изготовления.

Допуски на изготовление рабочих частей тесно взаимосвязаны с величиной зазора между ними в связи с тем, что повышенные допуски способствуют увеличению величины зазора.

Кроме того, погрешности изготовления и измерения находятся в зависимости от номинальных размеров рабочих частей штампа. Таким образом, при установлении допусков на рабочие размеры пуансонов и матриц для операций вырубки и пробивки необходимо исходить из размеров штампуемой детали, ее точности, возможного износа штампа и правильных зазоров между рабочими частями штампа.

«Так как износ матрицы приводит к увеличению размеров детали, а износ пуансона к уменьшению размеров детали, размеры матрицы нужно выдерживать минимально допустимыми, а размеры пуансона максимально возможными в пределах допуска.

Номинальный размер матрицы берется равным наименьшему размеру детали:

$$D_{м(ном)} = D - A,$$

где D_m и D_p – предельные размеры матрицы и пуансона;

D – номинальный размер штампуемой детали;

A – допуск на размеры штампуемой детали.

После проверки правильности изготовления всех деталей штампа приступают к его сборке.

При изготовлении вырубных, пробивных и комбинированных штампов последовательного действия сборку начинают с установки направляющих элементов» [14].

После того как разделительный штамп изготовлен, не менее важной и ответственной задачей перед его эксплуатацией является сборка самого штампа.

Малейшие неточности во время сборки довольно часто приводят к сокращению срока службы оснастки, плюс ко всему прочему возможно возникновение несчастных случаев на производстве.

В сборку разделительных штампов входят такие этапы как проведение механических операций, проверка качества деталей разделительного штампа, сборка матрицы и пуансона, монтаж установочных деталей, проверка работы подвижных частей штампа, а также проверка зазоров, проверка работы штамповой оснастки на прессе, проведение пробных операций, маркировка штампа и т.д.

Во время сборки разделительных штампов нужно уделять особое внимание на качество обработки всех деталей штампа, а также соответственно конструктор должен провести проверку на соответствие полученной геометрии чертежам.

«К вырубным штампам при сборке предъявляют следующие требования:

- 1) соблюдение геометрической формы и размеров окон в матрице и контура пуансона в соответствии с чертежом;
- 2) обеспечение прямолинейности вертикальных стенок окон в матрице и уклона, расширяющегося книзу;
- 3) соблюдение шагового расстояния между контурными окнами, отверстиями под проколочные пуансоны и окнами под шаговые ножи;
- 4) обеспечение параллельности их внутренних рубящих сторон;
- 5) отсутствие положительного уклона на пуансоне, увеличивающегося в сторону хвостовой части;
- 6) обеспечение равномерного зазора между стенками контурных окон и поверхностями пуансонов после установки последних в пуансонодержатель;
- 7) соблюдение шаговых расстояний матрицы в штампах последовательного действия и увеличение окон под шаговые ножи на 0,2–0,3 мм в штампах с ловителями;
- 8) равномерность расчеканки головок контурных пуансонов и ножей (предотвращает их перекося в пуансонодержателе);

9) надежность крепления пуансонов и ножей в пуансонодержателе за счет плотной посадки их в окна (а не за счет расчеканки);

10) перпендикулярность пуансонов и ножей к плоскости пуансонодержателя и их равная высота;

11) отсутствие уклонов в окнах направляющей плиты и правильное сопряжение их с пуансонами без заметного зазора;

12) надежность запрессовки направляющих колонок и втулок в плитах блока и правильность их взаимного расположения (по расстояниям между центрами);

13) перпендикулярность колонок и втулок к опорным плоскостям плит блока и взаимная параллельность плоскостей плит блока» [14].

3.3 Технология и стандартизация изготовления разделительных штампов

Задача непрерывного увеличения выпуска продукции и повышения производительности труда вынуждает инженеров машиностроительных предприятий искать способы увеличения выпуска штамповой оснастки, для того чтобы разгрузить металлорежущее оборудование от значительного количества деталей, которые легко могли бы быть изготовлены в штампах.

Переход от индивидуальной конструкции штампов, в которых матрица и пуансон закреплены постоянно в нижней и верхней плитах штампа, к так называемой блочной конструкции (разделительным пакетным штампам) облегчает выполнение данной задачи.

Разделительные пакетные штампы отличаются от штампов индивидуального назначения тем, что они являются быстропереналаживаемой оснасткой, в которой блок является постоянным элементом штампа, а пакет рабочих частей — сменным.

По способу крепления сменных пакетов различают штампы с: механическим, электромагнитным и электромагнитно-механическим креплением пакетов.

Наибольшее применение в машиностроении получили штампы с механическим креплением пакетов. Их преимуществом является простота устройства, большая универсальность, возможность использования для штамповки деталей с широким диапазоном толщин и габаритов.

Они позволяют применять различные устройства механизации процесса штамповки и не требуют при этом специального оборудования прессы.

Разделительный пакетный штамп (рисунок 3.17) представляет собой конструкцию, в которой верхняя плита (с хвостовиком, направляющими втулками и прижимами) и нижняя плита (с направляющими колонками и прижимами) — постоянные элементы.

Сменными элементами в этом штампе являются пуансонодержатели, пуансоны, съемники, матрицы и вкладыши.

Такая конструкция позволяет резко сократить трудоемкость и цикл изготовления штамповой оснастки, так как наиболее трудоемкие детали — верхние и нижние плиты со входящими в них деталями — при переходе к штамповке другой детали не заменяются. Заменяется лишь пакет, в котором образуется контур детали.

Переход на стандартные универсальные блоки (рисунок 3.18) со сменными пакетами позволяет значительно сократить сроки проектирования штампов.

Выбор блока осуществляется на основе данных об усилии вырубке (который подсчитывается конструктором), толщине вырубаемого материала и габаритных размерах вырубленной детали.

Каждому блоку соответствуют определенные размеры пакетов.

Выбрав блок и подсчитав толщину матрицы, конструктор по стандарту находит необходимый в данном случае номер пакета.

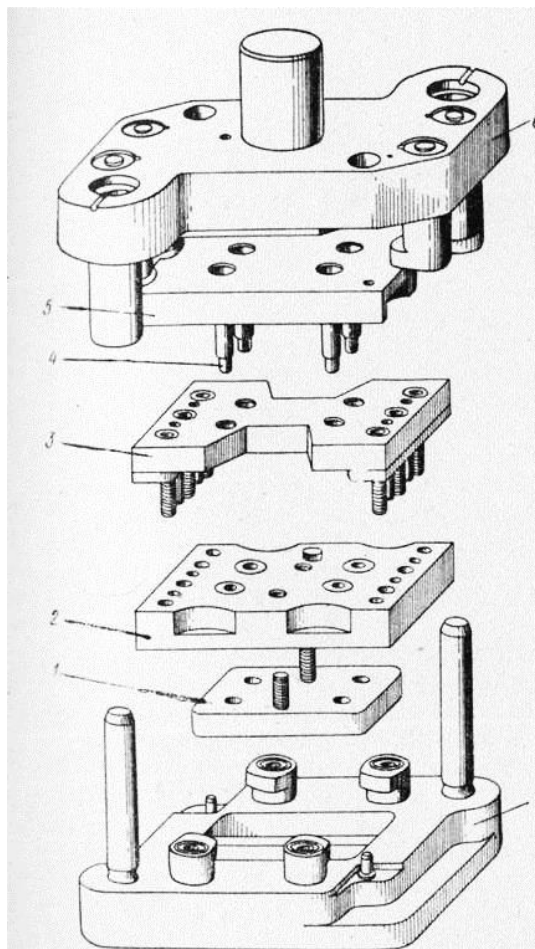


Рисунок 3.17 – Пример стандартизированной конструкции разделительных пакетных штампов

Преимуществом разделительных пакетных штампов, которое зачастую не используется, является и то, что заготовки пакетов могут быть изготовлены заранее и обработаны по всем элементам (кроме выборки профиля в матрицах, съемниках и изготовления пуансонов).

Стандартизация деталей и заготовок деталей оригинальных штампов позволяет коренным образом изменить традиционно сложившиеся методы изготовления индивидуальных штампов. Все стандартизованные детали и заготовки могут в этом случае изготавливаться большими партиями на

промежуточный склад инструментального цеха. Стандартизации может быть подвергнуто 90—95% от всей номенклатуры деталей штампов. При этом одна часть деталей стандартизуется полностью (хвостовики, направляющие колонки и втулки, крепежные детали), а для других деталей стандартизуются лишь их заготовки (верхние и нижние плиты, пуансонодержатели, матрицы, съемники, направляющие планки, подкладные плитки).

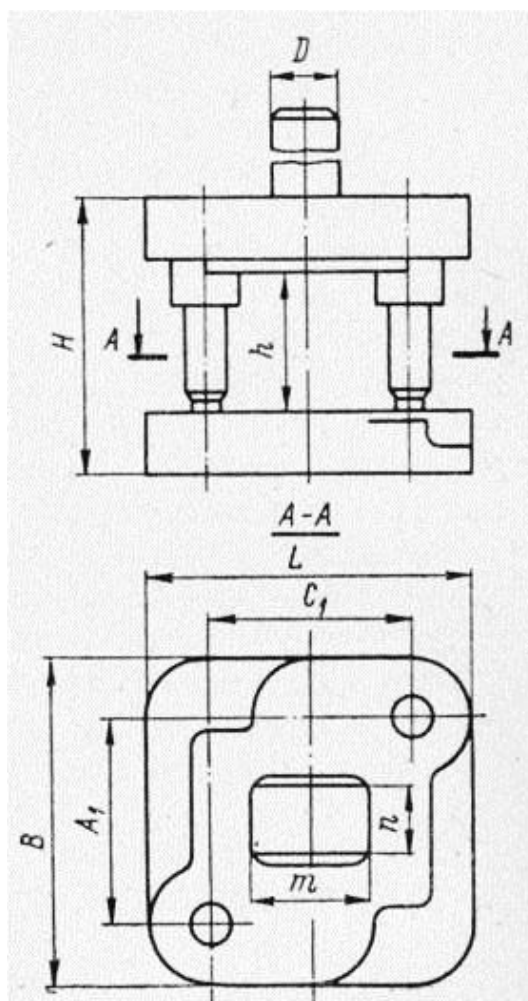


Рисунок 3.18 – Пример блока разделительного пакетного штампа

Выводы по разделу 3

Проектирование разделительного штампа для инженера-конструктора является сложной задачей, поэтому в современном машиностроении

разработаны системы автоматизированного проектирования, которые позволяют инженеру-конструктору с меньшими затратами, экономией времени и труда спроектировать штамповую оснастку высокого качества.

Экономический эффект при автоматизированном проектировании технологического процесса и штамповой оснастки достигается за счёт:

- 1) сокращения сроков проектирования и трудоёмкости процесса проектирования и планирования;
- 2) сокращения себестоимости проектирования и изготовления, уменьшение затрат на эксплуатацию;
- 3) повышения качества и технико-экономического уровня результатов проектирования;
- 4) сокращения затрат на натурное моделирование и испытания;
- 5) оптимизации принимаемых решений: раскроя материалов, режимов резания, распределения припусков на обработку и т. п.» [23].

В данном разделе был спроектирован штамп обрезки на базе программного продукта САПР «NX Siemens», что помогло сократить трудоёмкость процесса проектирования, а также снизить себестоимость проектирования и изготовления.

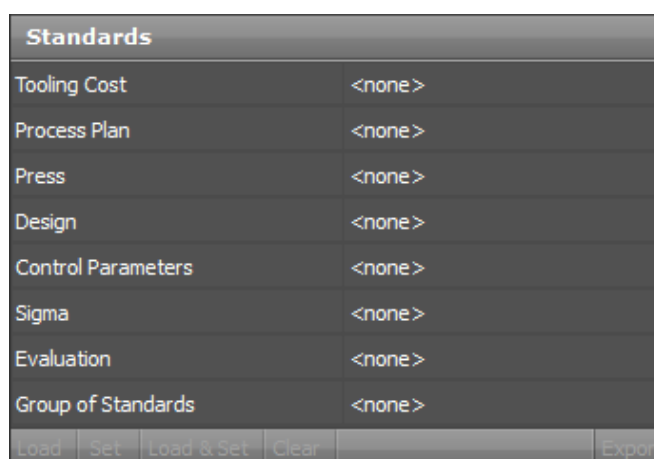
4 Анализ стоимости разделительных штампов на ранних этапах проектирования

4.1 Разработка стандартов для оценки стоимости обрезных штампов в Autoform

Необходимость сохранения конкурентоспособных расценок стоимости штампов заставляет автопроизводителей крупных машиностроительных предприятий и производителей оснастки очень серьезно подходить к вопросу предварительной оценки стоимости. Точная оценка затрат на «ранней» стадии проектирования позволяет оптимизировать и стоимость последующего производственного процесса. Однако специалисты, отвечающие за оценку затрат на производство, сталкиваются с большим количеством проблем, таких как ограничение по времени проектирования и изготовления, а также с высокими требованиями к качеству производимой штамповой оснастки и т.д. Техническая подготовка и процесс изготовления оснастки должны придерживаться определенной структуры затрат, продиктованной спецификой и особенностями планируемой к выпуску детали, а также имеющимися в компании производственными ресурсами и их стоимостью. Требуется количественно оценить влияние изменения предполагаемой технологии производства детали на стоимость, сделать это достоверно и достаточно быстро.

В «Autoform» оценка стоимости продукции производится на базе стандартов. Исходная база данных стандартов в «Autoform» содержит примерную информацию соответствующую среднестатистическим данным европейского производителя легковых автомобилей. Российские предприятия отличаются по многим критериям от западноевропейских автомобильных заводов. Поэтому на каждом предприятии, производящем оснастку для производства автомобилей необходимо создать свою информационную базу стандартов «Autoform» для оценки стоимости и затрат производства в приложении «AutoForm-CostEstimator».

В «AutoForm» существуют специальные стандарты (рисунок 4.1).



Standards	
Tooling Cost	<none>
Process Plan	<none>
Press	<none>
Design	<none>
Control Parameters	<none>
Sigma	<none>
Evaluation	<none>
Group of Standards	<none>

Buttons: Load, Set, Load & Set, Clear, Export

Рисунок 4.1 – Стандарты «AutoForm»

Стандарты помогают в настройке проектов, предоставляя значимые настройки по умолчанию, и помогают соблюдать спецификации и рекомендации.

Стандартная концепция различает значения по умолчанию опции «Default» (Def), «Standard» (Std) и «Locked» (Lck). По умолчанию значения этих параметров будут устанавливаться только в новом проекте по умолчанию. Опция «Standard» подразумевает, что эти значения будут установлены как текущий параметр, и будет указано любое отклонение. «Locked» означает, что соответствующий элемент «GUI» заблокирован (только для чтения). Значения не могут быть изменены пользователем.

Существует два разных типа стандартов:

1) стандарты планирования (Plan Standards): стандарты планирования и определения затрат на этапе планирования;

2) стандарты настройки и оценки (Setup and Evaluation Standards): стандарты, содержащие предварительные настройки параметров проектирования для предварительной и последующей обработки.

Когда создается новый проект, все параметры, которые имеют «Standard», будут инициализированы до их предустановленного значения.

Если такой параметр будет изменен по сравнению с его предварительно установленным стандартом, он будет отмечен желтым цветом как отклонения. Руководства по моделированию могут быть легко прописаны и проверены с помощью этих стандартов.

К стандартам планирования относятся: «Tooling Cost Standard», «Process Plan Standard» и «Press Standard».

«Process Plan Standard» (План стандартов) – стандарт для расчета стоимости инструмента (компоненты закупки, почасовые и материальные тарифы, факторы производительности, настройки инструмента).

«Process Plan Standard» (План процесса) – данный стандарт предназначен для управления базовой сборкой и набором матриц, а также настройки стоимости.

«Press Standard» (Пресс) – стандарт пользовательских прессов. Различные типы прессов могут быть определены в стандарте как прессы:

- 1) «Blanking Press» (Вырубной пресс);
- 2) «Press Line» (Линия);
- 3) «Transfer Press» (Трансферный пресс);
- 4) «Progdie Press» (Прогрессивный пресс).

Для того чтобы создавать, редактировать или удалять технические характеристики прессов в стандартах «AutoForm» существует три кнопки в левой нижней части редактора стандартов (рисунок 4.2):

- 1) «New» – кнопка для добавления новых стандартов и редактирования;
- 2) «Copy» – кнопка для того чтобы копировать уже существующий стандарт;
- 3) «Delete» – кнопка для удаления стандарта.

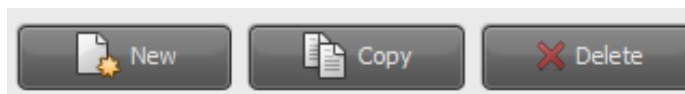


Рисунок 4.2 – Кнопки редактора для «Press Standard»

Добавить новую запись для прессы можно с помощью кнопки «New»: необходимо выбрать «Press Type» в диалоговом окне «AF Plan Editor», и затем нажать кнопку «ОК» (рисунок 4.3).

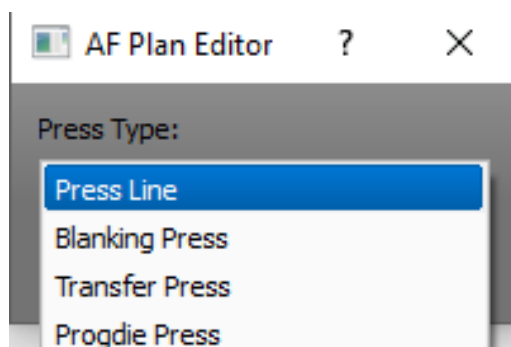


Рисунок 4.3 – Выбор типа прессы

Новая запись создается в разделе «Customer Presses» в списке прессов в левой части редактора (рисунок 4.4). Можно ввести имя и определить свойства прессы (рисунок 4.5).

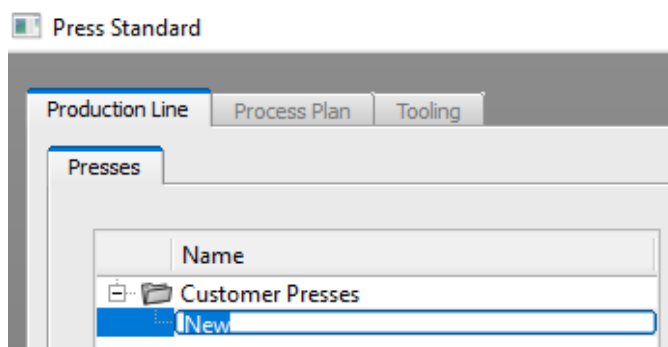


Рисунок 4.4 – Создание новой записи в «Press Standard»

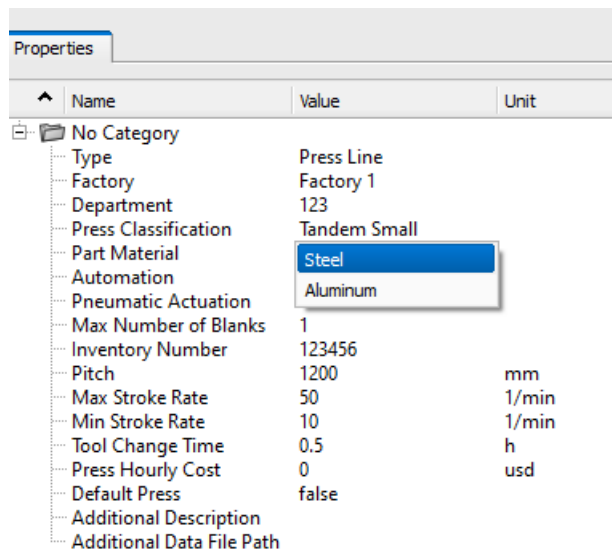


Рисунок 4.5 – Выбор свойств пресса

Существующий пресс можно скопировать или удалить, выбрав пресс и опции «Copy» либо «Delete» (рисунок 4.6).

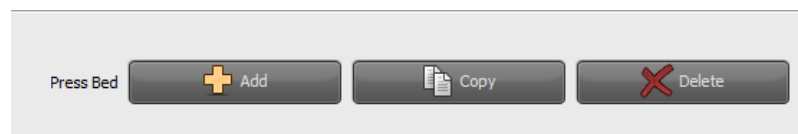


Рисунок 4.6 – Кнопки редактора для «Press Standard»

К стандартам настройки и оценки («Setup and Evaluation Standards») относятся:

1. «Design» – стандарты для дизайна (проектирования) содержат параметры детали, поверхности матрицы, заготовки, а также стадии процесса и симуляции.
2. «Control Parameters» – эти параметры управления предопределяют значения параметров контроля и управления «Main», «Results» и «Output» страницы «Control» на этапе симуляции.
3. «Sigma» – стандарт автоматически определяется для проведения анализа процесса или его оптимизации. Его можно использовать как быструю настройку для определения нескольких сценариев, таких как систематическое улучшение процессов (SPI), робастное систематическое

улучшение процессов или устойчивость процессов, поскольку число симуляций, набор предварительно вычисленных переменных результата, определенные переменные «Sigma» с их типом и значением диапазон определен в этом стандарте.

4. «Evaluation» – стандарт оценки параметров настройки симуляции и анализа операций техпроцесса и контроля штамповки , областей оценки разрывов, утонений, складкообразования, пружинения, изменения кривизны поверхности и результатов моделирования.

Эти четыре стандарта настройки и оценки могут быть определены как одна группа стандартов, которая позволяет загружать и устанавливать только одну группу стандартов вместо четырех отдельных стандартов.

«Меню», «Приложения», затем «Стандарты» предоставляет опции для определения нового (планового) стандарта или для открытия и редактирования существующего стандарта.

Нужно выбрать один из трех доступных стандартов плана в раскрывающемся меню, чтобы создать новый стандарт.

Откроется редактор и соответствующие данные могут быть определены.

Чтобы открыть и отредактировать существующий файл плана стандарта нужно использовать опцию «Открыть стандарт» в раскрывающемся меню стандартов (рисунок 4.7).

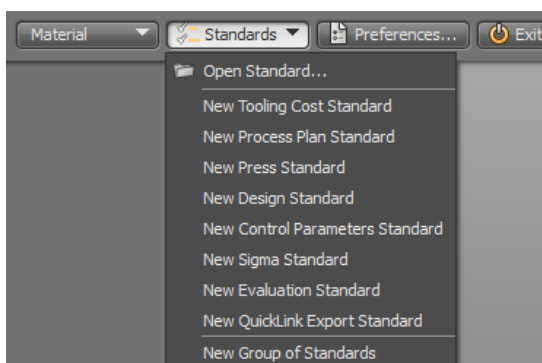


Рисунок 4.7 – Доступные стандарты

Чтобы открыть и отредактировать существующий файл плана стандарта нужно использовать опцию «Open Standard» в раскрывающемся меню стандартов.

Чтобы загрузить и применить один из стандартных файлов к текущему файлу проекта, нужно открыть меню «Standards» в строке заголовка текущего проекта, выбрать один из стандартов плана, нажать кнопку «Load & Set» (рисунок 4.8) и затем выбрать нужный файл (рисунок 4.9).

После загрузки он автоматически применяется к текущему файлу проекта.

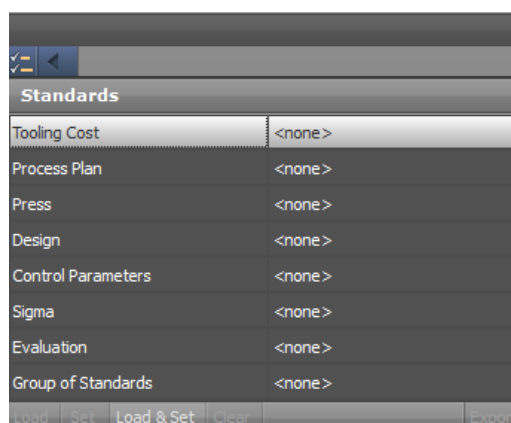


Рисунок 4.8 – Загрузка стандарта

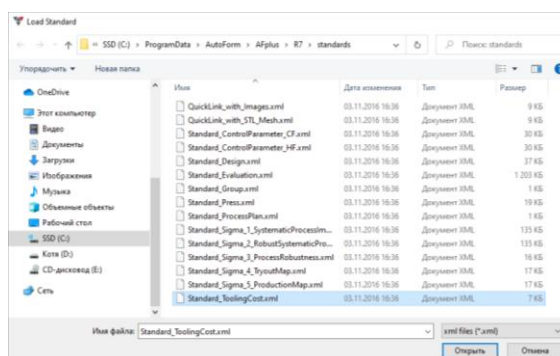


Рисунок 4.9 – Выбор стандарта для редактирования

Стоит обратить внимание на то, что «Plan Standard» всегда применяются сразу после загрузки, поэтому для стандартов плана доступна только кнопка «Load & Set», но не кнопка «Load».

Только один вариант стандарта может быть загружен за один раз. В настройках есть возможность определить файл по умолчанию для каждого стандарта, который будет загружаться автоматически при запуске «AF-Designer».

Чтобы удалить ранее загруженный стандарт, необходимо открыть меню «Standards» в строке заголовка текущего дизайна, выбрать соответствующую запись в списке и нажать кнопку «Clear» (рисунок 4.10).

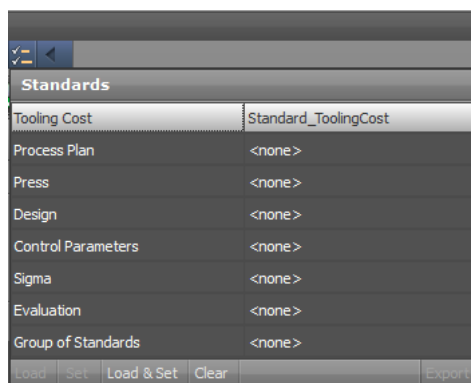


Рисунок 4.10– Удаление стандарта

Стандарт «Tooling Cost Standard» содержит в себе:

1. «Purchase Components» – включают в себя различные винты, болты, гайки, пружины, матрицы, подушки, направляющие элементы и т.д. (рисунок 4.11).
2. «Manufacturing Steps» – включают в себя инжиниринг, обработку на ЧПУ, закалку, изготовление (рисунок 4.12).
3. «Materials» – включают в себя различные виды стали, гафрированный лист, пену и т.д. В стандарте уже задана стоимость, ее можно редактировать нажав дважды левую кнопку мыши (рисунок 4.13).
4. «Tryout» – наладка, окончательная обработка, контроль, проверка сборки и т.д. В стандарте уже прописаны затраты на накладные расходы, их также можно редактировать (рисунок 4.14).
5. «Tooling Settings» – включают в себя стандартные длины секций, Стандарты производства ЧПУ, Обработка с ЧПУ, глобальные расходы и т.д. Есть возможность выбора валюты, по умолчанию стоит евро (рисунок 4.15).

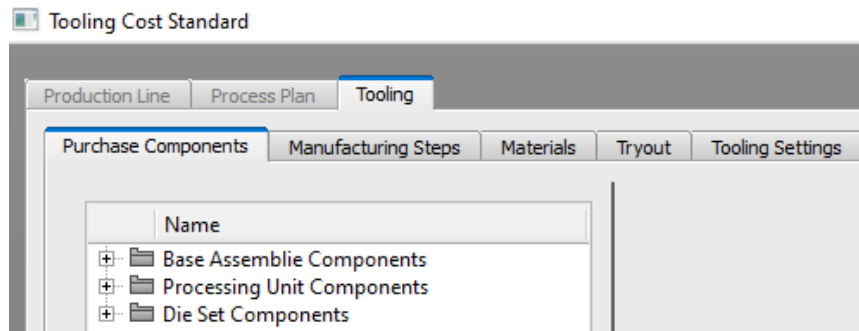


Рисунок 4.11 – Вкладка «Purchase Components»

Name	Cost Rate	Productivity Factor	Unit
Engineering			
Styrofoam Pattern	50	1	h
Full 2D and 3D Milling Path Programming	65	1	h
Full 3D Tool Design	70	1	h
Process Layout, Draw Die Development, Simulation	75	1	h
Die Making/Manufacturing			
Die Making/Rough Assembly 1: Pads, Trim Steels	60	1	h
Adjust the Pad	60	1	h
Prepare for Hardening	60	1	h
Spotting of Trim Steels and Pads	60	1	h
Die Making/Final Assembly 2: Pads/Trim Steels/Cams etc.	60	1	h
Open Dies and Spotting	60	1	h
Adjust and Finish	60	1	h
Profile Grinding of Upper Trim Steel, Assembly for Hardening	60	1	h
Build and Assemble Scrap Chutes	60	1	h
Final Assembly/Die Making	60	1	h
CNC Machining			
Wire Cutting	60	1	h
Drilling and Milling (First Pass) S	60	1	h
Drilling and Milling S	65	1	h
Shape and Contour Milling (HSC) S	70	1	h
Drilling and Milling (First Pass) M	80	1	h
Drilling and Milling M	80	1	h
Shape and Contour Milling (HSC) M	85	1	h
Drilling and Milling L	90	1	h
Drilling and Milling (First Pass) L	100	1	h
Shape and Contour Milling (HSC) L	105	1	h
Hardening			
Hardening and Tempering	1,6	1	kg
Through Hardening	2,5	1	kg
Induction Hardening	135	1	m
Surface Hardening (Laser)	150	1	m

Рисунок 4.12 – Вкладка «Manufacturing Steps»

Name	Price	Productivity Factor	Unit
Cast / Steel			
Gray Cast Iron Class 1 (GG25CrMo, etc.)	1.800	1	kg
Gray Cast Iron Class 2 (GG25, etc.)	1,3	1	kg
Ductile Graphite Iron Class 1 (GGG 70L, etc.)	2,7	1	kg
Ductile Graphite Iron Class 2 (GGG 50, etc.)	2,4	1	kg
Cast Steel Class 1 (GP4M, etc.)	7,7	1	kg
Cast Steel Class 2 (1.2382, etc.)	6,7	1	kg
Cast Steel Class 3 (GS-60, etc.)	6,4	1	kg
Cast Steel Class 4 (1.2769, etc.)	6,3	1	kg
Cast Steel Class 5 (GS-45, etc.)	4,7	1	kg
Tool Steel - Rolled Class 1 (CP4M, etc.)	6,5	1	kg
Tool Steel - Rolled Class 2 (1.2379, etc.)	4,9	1	kg
Low Alloy Tool Steel Class 1 (C 45, etc.)	1,6	1	kg
Low Alloy Tool Steel Class 2 (St 52-3, etc.)	1,3	1	kg
Other Materials			
Corrugated Sheet	6	1	kg
Styrofoam	0,08	1	dm ³
Other Costs			
Off-the-shelf Components	1	1	

Рисунок 4.13 – Вкладка «Materials»

Tooling Cost Standard

Production Line | Process Plan | **Tooling**

Purchase Components | Manufacturing Steps | Materials | **Tryout** | Tooling Settings

Name	Cost Rate	Productivity Factor	Unit
Die Tryout			
Spotting	60	1	h
Die Try-out	60	1	h
Spotting Press	130	1	h
Tryout Press	130	1	h
Mechanical Finishing	105	1	h
Quality Control	60	1	h
Assembly Check	60	1	h
Electric, Pneumatic Hook-ups, Painting (Labour)	60	1	h

Рисунок 4.14 – Вкладка «Tryout»

Production Line | Process Plan | **Tooling**

Purchase Components | Manufacturing Steps | Materials | Tryout | **Tooling Settings**

Name	Value	Unit
Binder	33.33	%
Upper Die	30	%
Lower Die	30	%
Pad	30	%
Support	60	%
Casted Trim / Flanging Steels (Cast Iron)	65	%
Tooling Production Standards		
HSC Milling Allowance	0,8	mm
Max Purchase Cam Length	500	mm
Max Cam Length	4000	mm
Standard Length of Steels	350	mm
Standard Length Sections	350	mm
CNC Machining Size Category		
Max Component Size for Small CNC Machine	1000000	mm ²
Max Component Size for Medium CNC Machine	6000000	mm ²
Max Component Size for Large CNC Machine	50000000	mm ²
Machining Category for Sections (First Pass)	Automatic	
Machining Category for Sections	Automatic	
Machining Category for Steels (First Pass)	ARS	
Machining Category for Cam/Filler (First Pass)	AUD	
Machining Category for Cam/Filler	BYR	
Machining Category for Punch/Die/Binder (First Pass)	BRL	
Machining Category for Punch/Die/Binder	GBP	
Machining Category for Pad/Die/Components (First Pass)	CAD	
Machining Category for Pad/Die/Components	CNY	
Machining Category for Piercing Components	CZK	
Machining Category for Steels	EUR	
Global Values		
Pricing Unit	HKD	
Coil Mass Unit	HUF	
Operation Number of First Draw Operation	INR	
Step Size of Operation Numbers	JPY	
Default CNC Machining Method	MYR	
Machining Method for Steels	MXN	
Machining Method for Sections	NOK	
Machining Method for Cam/Filler	PLN	
Machining Method for Punch/Die/Binder	RUB	%
Machining Method for Pad/Die/Components	KRW	%
Machining Method for Piercing Components	SEK	%
Part Material Surcharge	CHF	%
Low Strength Steel	TWD	%
Medium Strength Steel	THB	%
High Strength Steel	YTL	%
Ultra High Strength Steel	USD	%
Aluminum	UAH	%
Stainless Steel		
Tool Material Dependent Machining Surcharges (Draw Die)		
Grey cast iron Class 2 (GG25, etc.)		%
Ductile graphite iron Class 2 (GGG 50, etc.)		%
Grey cast iron Class 1 (GG25CrMo, etc.)		%
Ductile graphite iron Class 1 (GGG 70L, etc.)		%

Рисунок 4.15 – Вкладка «Tooling Settings»

После того как отредактированы нужные параметры программа спрашивает о том, сохранить ли выбранные изменения (рисунок 4.16), после сохранения стандарты будут изменены.

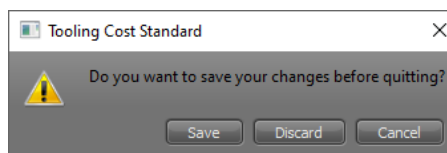


Рисунок 4.16 – Сохранение изменений в стандартах

4.2 Оценка стоимости заготовки в САЕ

«Необходимость экономии материальных ресурсов предъявляет высокие требования к рациональному выбору заготовок, к уровню их технологичности, в значительной степени определяющей затраты на технологическую подготовку производства, себестоимость, надежность и долговечность изделий» [2].

«Изготовление заготовок – один из основных этапов машиностроительного производства, непосредственно влияющий на расход материалов, качество изделий, трудоемкость их изготовления и конечно же себестоимость. Разрабатывая технологию изготовления машин и приборов, обеспечивая на практике их высокое качество и надежность с учетом экономических показателей, инженер-технолог должен хорошо владеть методами проектирования и производства заготовок» [17].

«Заготовкой, согласно ГОСТ 3.1109-82, называется предмет труда, из которого изменением формы, размеров, свойств поверхности и (или) материала изготавливают деталь» [17].

Технологическая себестоимость заготовки охватывает затраты по зарплате рабочих, содержанию и эксплуатации оборудования, эксплуатации приспособлений, штампов, моделей, инструментов и т.д.

«В технологическую себестоимость входят расходы на зарплату рабочим, эксплуатацию транспорта, охрану труда, технику безопасности и прочие расходы. Технологическая себестоимость заготовки представляет собой сумму себестоимостей по всем операциям процесса.

Технологическая себестоимость заготовки может быть определена уточненным или приближенным методами.

Уточненная технологическая себестоимость заготовки:

$$C_{з.т.} = C_{з.п.} + C_0 + C_{с.о.} + C_k + C_a,$$

где $C_{з.п.}$ – основная и дополнительная заработная плата рабочих;

C_0 – затраты на эксплуатацию, содержание и ремонт оборудования;

$C_{с.о.}$ – затраты на содержание и ремонт оснастки;

C_k – затраты на эксплуатацию и ремонт производственных зданий;

C_a – затраты на амортизацию оборудования и оснастку» [6].

Для того чтобы убедиться в том, что предложенный технологический процесс является оптимальным и экономически выгодным, в данной работе использовался метод сравнения окончательных результатов, полученных при моделировании трех различных технологических процессов с тремя разными заготовками, с разными технологическими процессами изготовления. Результаты оценивались с учетом затрат на стоимость изготовления детали и оснастки каждого техпроцесса, а также с учетом различного качества изделий по нормам точности и функциональности.

Экономическая оценка изготовления изделия листовой штамповкой во многом зависит от формы и размера заготовок. Для выявления влияния формы заготовок трех различных технологических процессов на статью стоимости на рисунке 4.17 представлены три различных формы заготовок.

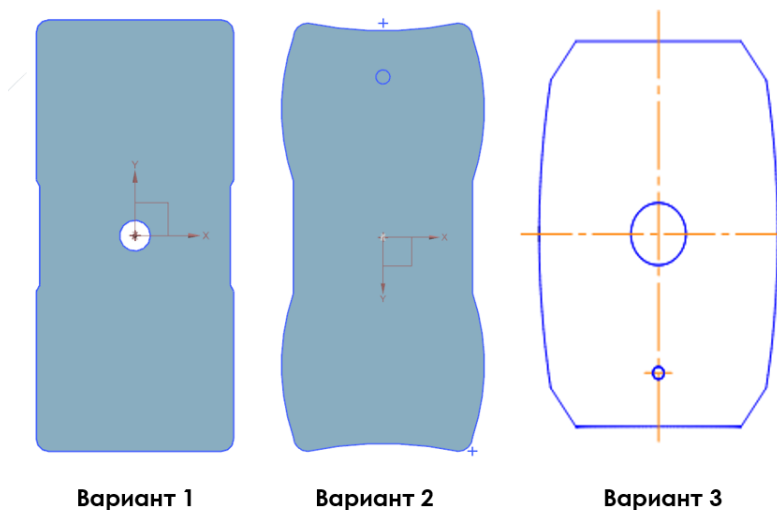


Рисунок 4.17 – Форма заготовок для трех различных техпроцессов

Для начала рассмотрим заготовку варианта №1, технологический процесс данного варианта заготовки представлен ниже в таблице 4.1.

Таблица 4.1 – Старый технологический процесс детали для варианта 1

Номер операции	Наименование операции	Оборудование
10	Вырубка заготовки	Ш-550
20	Вытяжка	Ш-550
30	Правка	Ш-550

Продолжение Таблицы 4.1.

Номер операции	Наименование операции	Оборудование
40	Пробивка 3 отверстий	Ш-550
50	Обрезка	Ш-550
60	Пробивка овальных отверстий	Ш-550
70	Контроль	Ш-550

В программном продукте «AutoForm R7» можно оценить стоимость детали, технологического процесса, оснастки, а также заготовки.

Программный продукт «AutoForm R7» позволяет инженеру быстро определить стоимость заготовки детали без ручных расчетов, что позволяет значительно сократить время инженеру на проектирование экономически и технически выгодной формы заготовки. Для того чтобы оценить стоимость заготовки необходимо созданную заготовку в программе «NX Siemens» экспортировать в формат файла «igs», затем загрузить заготовку в «AutoForm R7» во вкладку «Import Part» (рисунок 4.18). После того, как задан материал и толщина заготовки, во вкладке «Blank» нужно выбрать «Create Flat Blank» (рисунок 4.19).

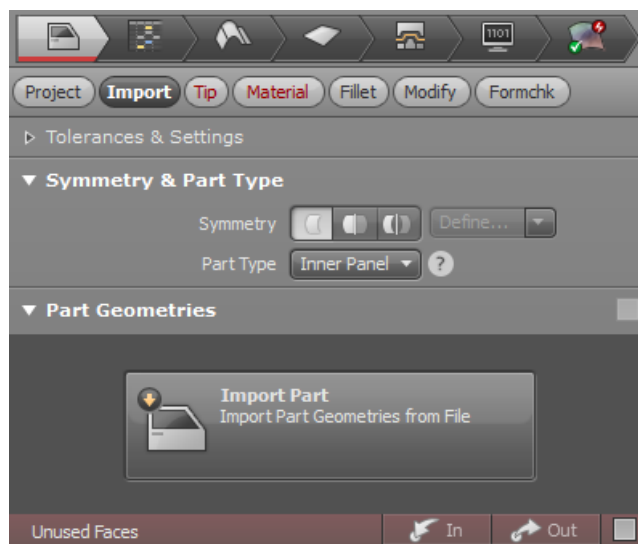


Рисунок 4.18 – Вкладка для загрузки геометрии заготовки в «AutoFrom R7»



Рисунок 4.19 – Создание заготовки в «AutoFrom R7»

В окне создания заготовки во вкладке «Outline» необходимо нажать «Edit», затем в списке выбрать функцию «Copy From» (рисунок 4.20) и из появившегося списка геометрий выбрать нужную геометрию заготовки (рисунок 4.21). Выбранная геометрия будет подсвечиваться желтым контуром (рисунок 4.22), после выбора необходимо нажать кнопку «ОК».

Стоимость заготовки можно оценить только после того, как были заданы материал и толщина, а также проведена симуляция. После того как программа закончит считать техпроцесс необходимо заново открыть в «AutoForm» файл с расчетом, затем в верхнем меню выбрать вкладку «Blank».

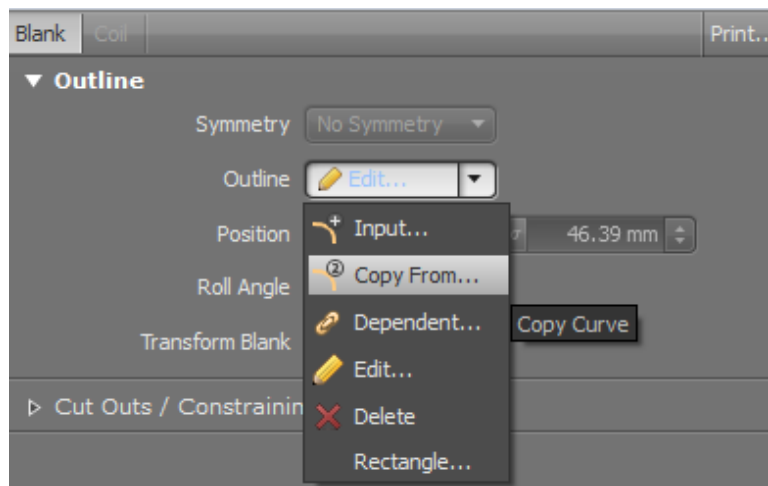


Рисунок 4.20 – Выбор заготовки в «AutoForm R7»

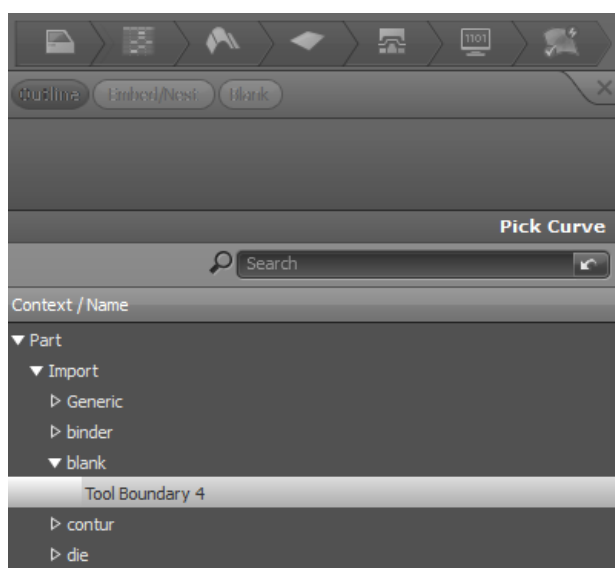


Рисунок 4.21 – Выбор геометрии заготовки

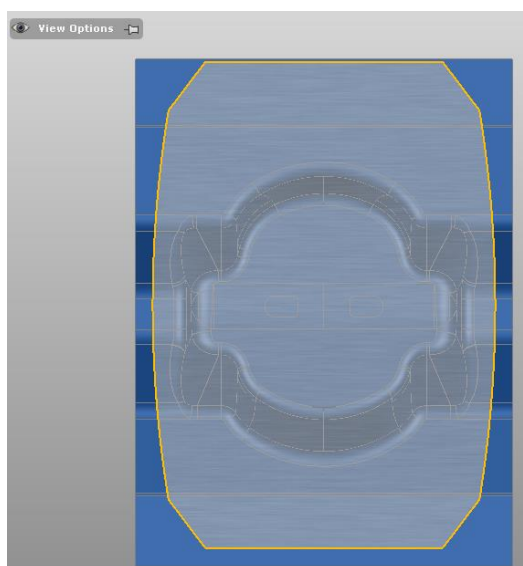


Рисунок 4.22 – Контур заготовки

Результат стоимости заготовки для нового технологического процесса, а также ее размеры и вес представлен на рисунке 4.23.

Стоимость заготовки составила 1,7 евро (135,19 руб.).

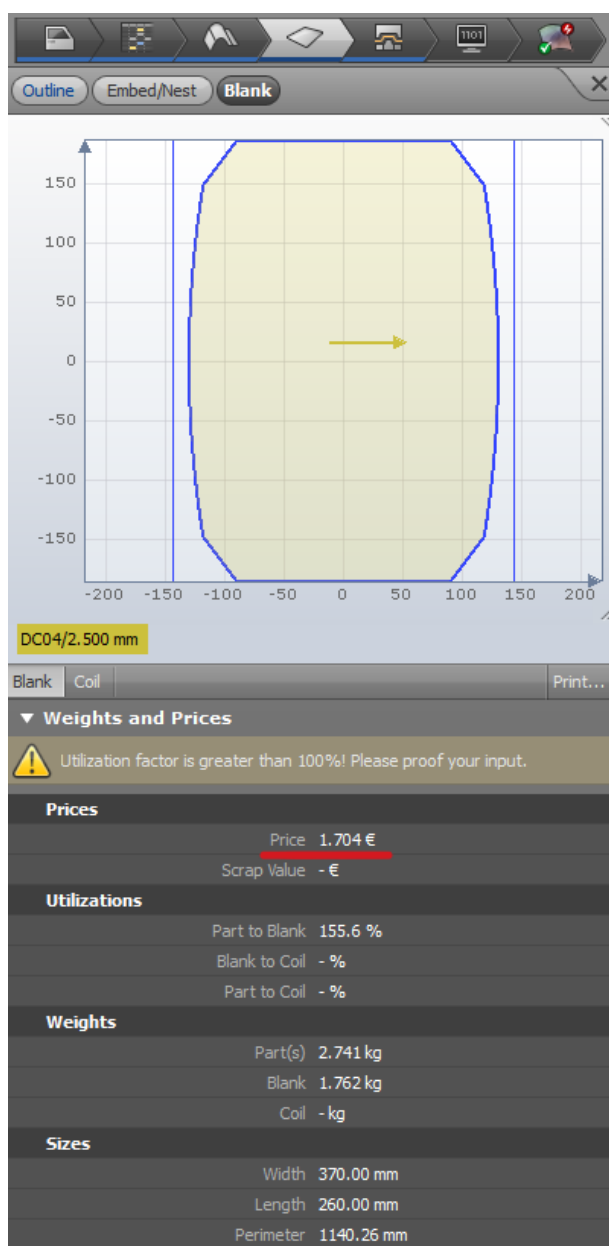


Рисунок 4.23 – Стоимость заготовки в «AutoForm» для нового техпроцесса

Для того чтобы оценить стоимость одной детали необходимо в меню «Plan» во вкладке «Piece Cost» нажать кнопку «Add Piece Cost» (рисунок 4.24).

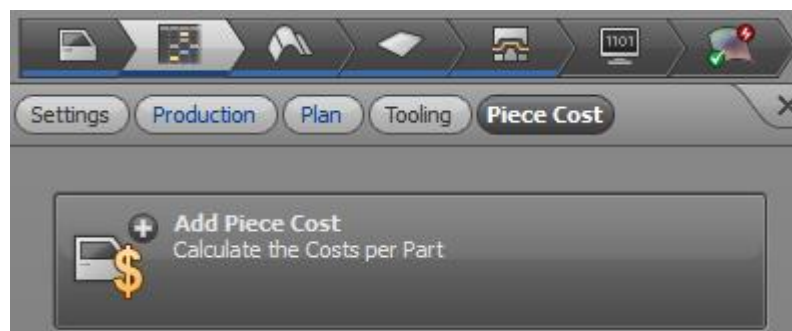


Рисунок 4.24 – Добавление стоимости детали

Стоимость одной детали для варианта заготовки №1 представлена на рисунке 4.25 и составила 5,2 евро, что составляет 412 рублей.



Рисунок 4.25 – Стоимость одной детали для варианта №1

Теперь рассмотрим заготовку варианта №2. Ниже представлены результаты оценки стоимости одной детали (рисунок 4.26).



Рисунок 4.26 – Стоимость одной детали для варианта №2

Стоимость одной детали для варианта №2 составила 5,26 евро (416,76 рублей).

После проведения симуляций в «AutoForm R7» для варианта №3 заготовки были получены следующие результаты:



Рисунок 4.27 – Стоимость одной детали для варианта №3

Стоимость одной детали для технологии №3 – равна 5.10 евро, что составляет 400,53 руб. (рисунок 4.27).

Наименьшей стоимостью обладает заготовка для третьего варианта технологии. Штамповка из такой заготовки по третьему варианту технологии принесет экономию 1146000 рублей относительно первого варианта и 1622000 рублей относительно второго варианта на 100000 автомобилей.

4.3 Разработка методики оценки стоимости разделительного штампа в среде Autoform

Программное обеспечение «AutoForm-CostEstimator» позволяет рассчитать стоимость производства штамповой оснастки, основываясь на предполагаемой последовательности технологических операций. Благодаря программному обеспечению «AutoForm-CostEstimator» инженер может оценить альтернативные варианты производства данной детали и быстро найти наилучший, с точки зрения стоимости штампов, вариант, а также

позволяет значительно уменьшить время, необходимое на оценку стоимости штампов.

Для того чтобы оценить стоимость штамповой оснастки в САЕ необходимо создать симуляцию технологического процесса детали типа «Кронштейн запасного колеса в сборе». В первую очередь загружается необходимая для операций геометрия (матрица, пуансон, прижим, линии обрезки, пробивки отверстий и т.д.). Во вкладке «Import» (рисунок 4.28) для загрузки геометрии необходимо нажать кнопку «Import Part» (рисунок 4.29), а для загрузки геометрии самой оснастки – «Import Tool» (рисунок 4.30).



Рисунок 4.28 – Вкладка «Import»

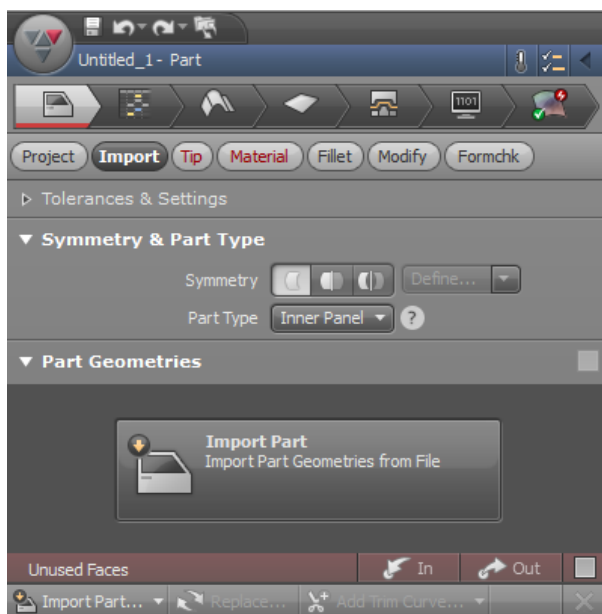


Рисунок 4.29 – Загрузка геометрии детали

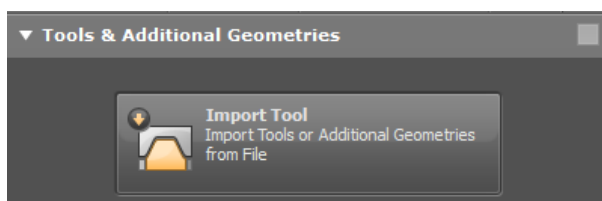


Рисунок 4.30 – Загрузка геометрии оснастки

Далее во вкладке «Tip» необходимо выбрать кнопку «Manual Tipping» (рисунок 4.31). В открывшемся окне представлена возможность позиционировать геометрию вручную относительно осей: «X», «Y», «Z» с помощью кнопки «Edit» (рисунок 4.32).



Рисунок 4.31 – Вкладка «Tip»

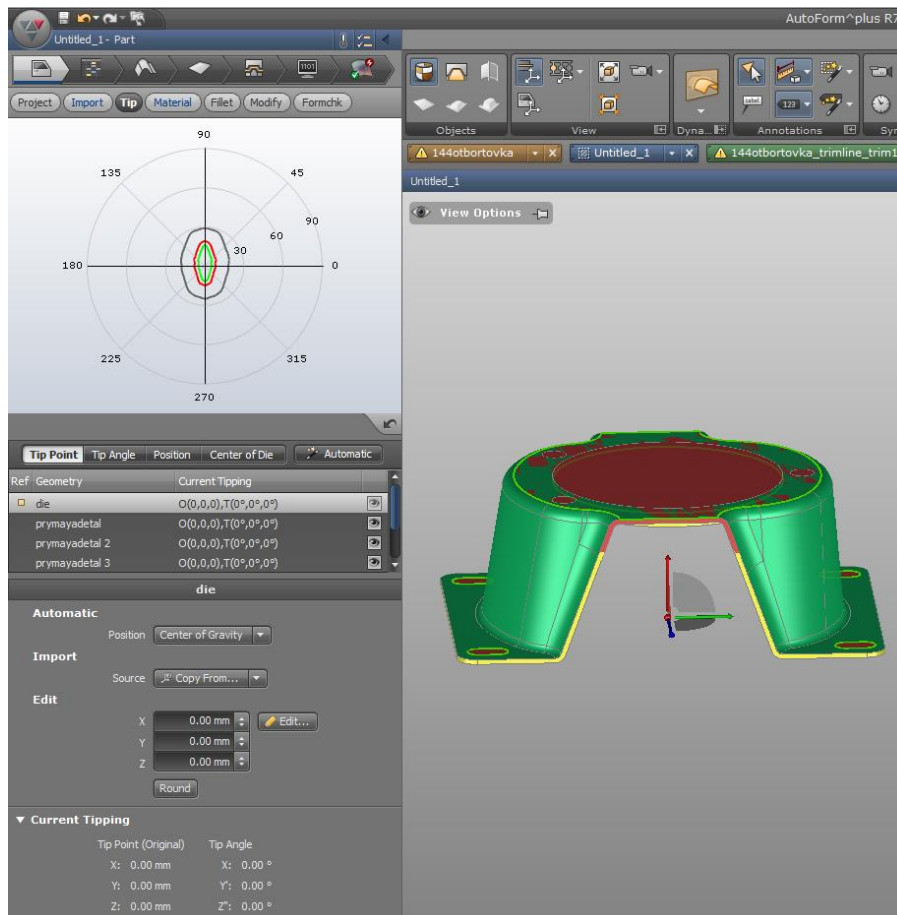


Рисунок 4.32 – Позиционирование геометрии

После того как геометрия установлена нужным образом можно приступить к добавлению материала, для этого во вкладке «Material» нужно нажать кнопку «Add Material» (рисунок 4.33). В редакторе материала (рисунок 4.34) необходимо задать толщину и марку стали.



Рисунок 4.33 – Добавление материала

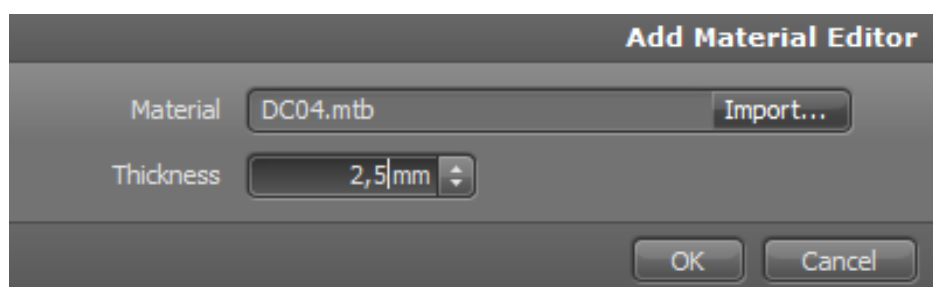


Рисунок 4.34 – Редактор материала

Теперь можно переходить ко вкладке «Plan» в верхней панели «AutoFrom R7». Для начала создания плана нужно нажать кнопку «Create Plan» (рисунок 4.35).

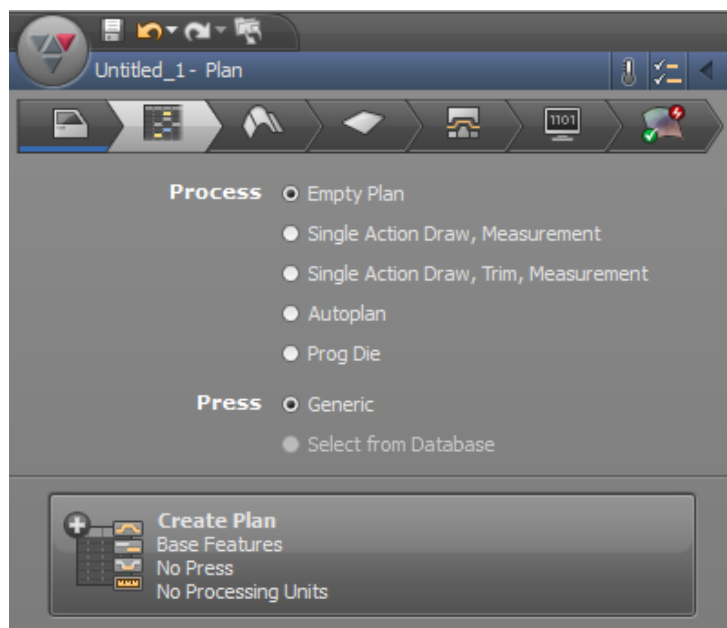


Рисунок 4.35 – Создание плана техпроцесса детали в «AutoForm R7»

В данной вкладке можно выбрать план для прогрессивной штамповки, автоматический план и т.д. В качестве прессы можно выбрать общий, либо выбрать конкретный пресс из базы данных программы. Для нашего техпроцесса выбираем план «Empty plan».

Во вкладке «Production» при создании плана левой кнопкой мыши нужно перетащить необходимую операцию (рисунок 4.36). Таким образом в план процесса добавляются и остальные виды операций. Затем нужно загрузить заготовку с помощью вкладки «Blank».

Загрузка рабочих инструментов геометрии штампа осуществляется во вкладке «Process». Чтобы добавить нужно воспользоваться функцией «Add Tool» в нижней части окна (рисунок 4.37), либо если необходима операция обрезки, то используются функции «Add Cutting Tool» или «Add Cutting Group». Пример геометрии пуансона для операции вытяжки (D-20) представлен на рисунке 4.38.

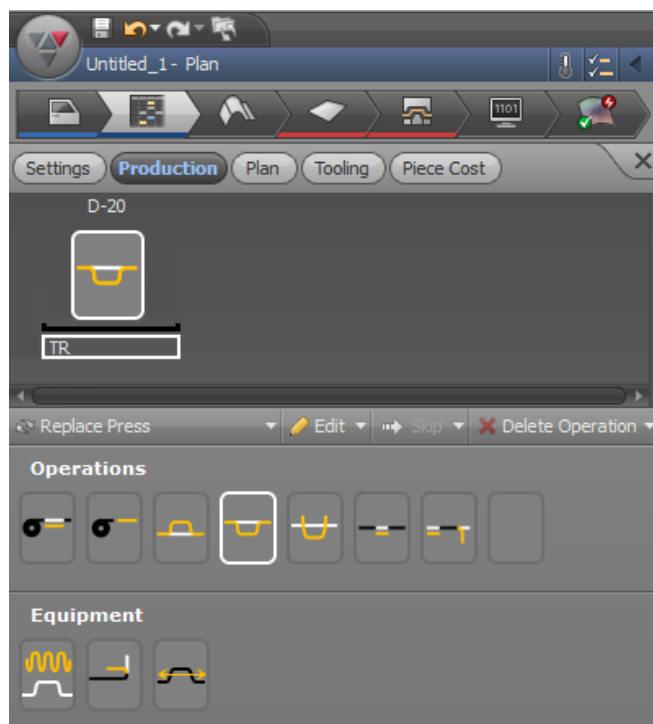


Рисунок 4.36 – Добавление операции

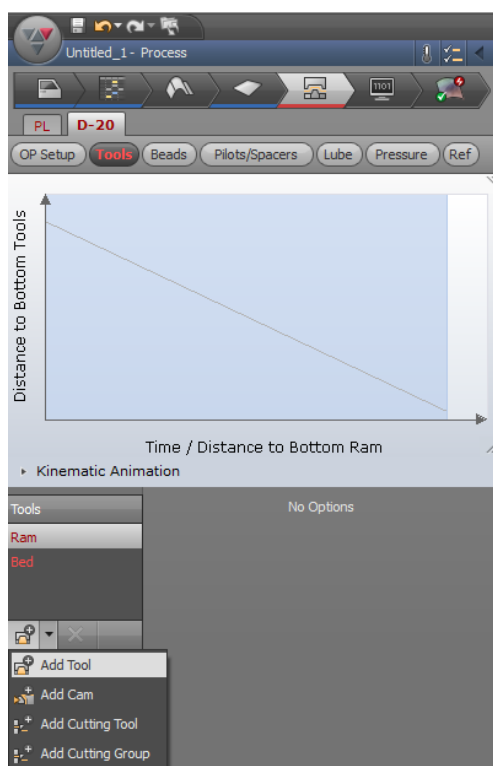


Рисунок 4.37 – Добавление геометрии инструмента

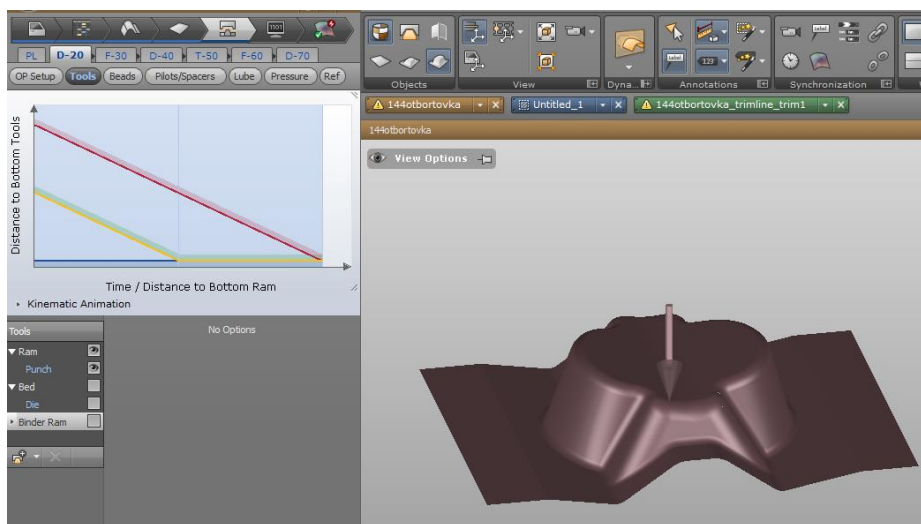


Рисунок 4.38 – Пример геометрии пуансона для операции вытяжки

Для того чтобы создать рабочий инструмент в «AutoForm R7» для обрезки, в первую очередь загружаются необходимые для этого кривые с помощью вкладки «Import», затем «Import Curves». Результат импорта кривых для обрезки представлен на рисунке 4.39.

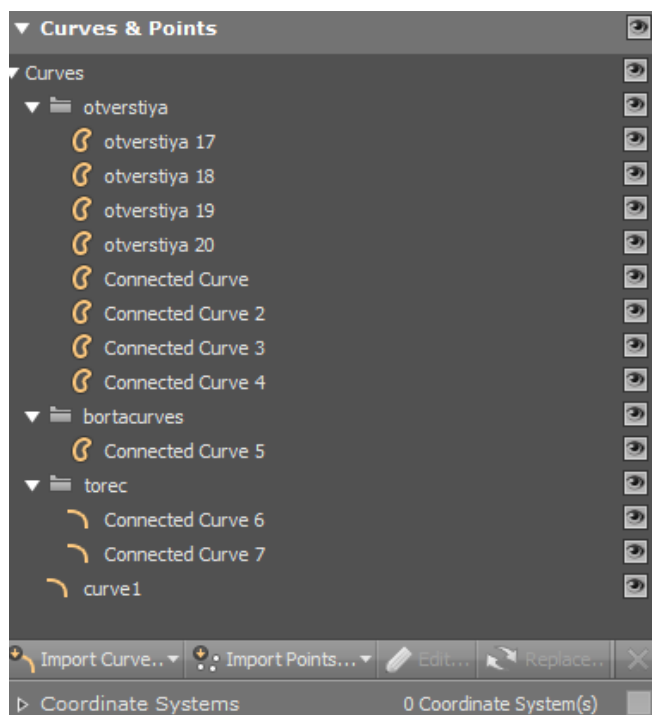


Рисунок 4.39 – Загрузка кривых для обрезки в «AutoForm R7»

Иногда одна кривая загружается так, что программа видит ее как несколько отдельных кривых. Это доставляет неудобства пользователю при создании симуляции техпроцесса. Для того чтобы объединить все кривые в

одну нужно выделить несколько кривых в списке, затем нажать правую кнопку мыши и в выпавшем списке выбрать функцию «Connect» (рисунок 4.40).

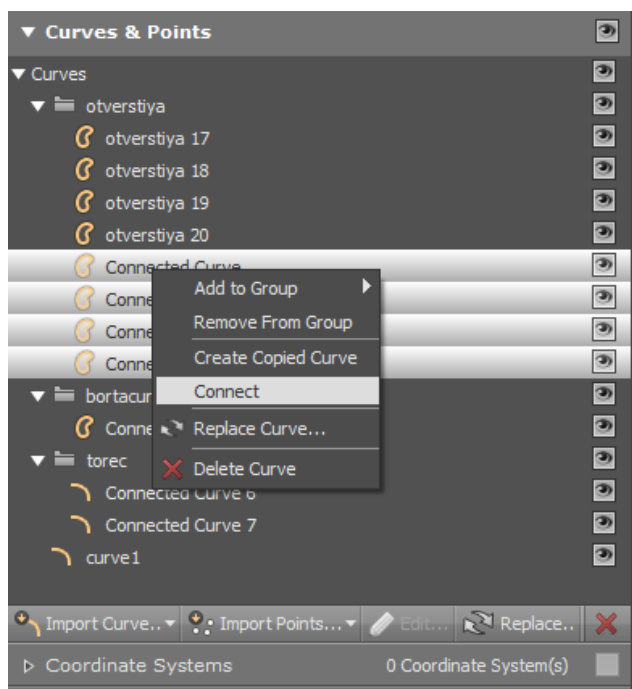


Рисунок 4.40 – Объединение кривых в одну

На рисунке 4.41 представлен режущий инструмент для операции обрезки.

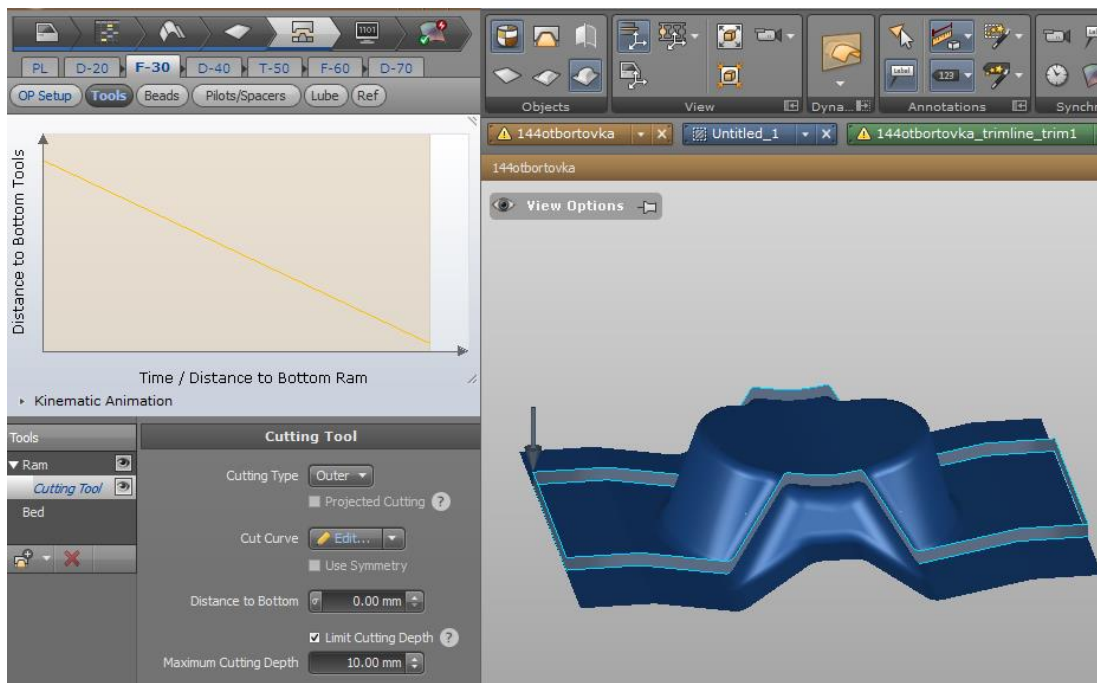


Рисунок 4.41 – Инструмент для операции обрезки в «AutoForm R7»

После того как все инструменты для операций техпроцесса заданы и установлены, то можно приступать к расчету. Для запуска симуляции необходимо зайти во вкладку «Simulation» и нажать кнопку «Start» (Рисунок 4.42).



Рисунок 4.42 – Запуск симуляции

После завершения симуляции, для того чтобы оценить стоимость штамповой оснастки нужно зайти во вкладку «Tooling» и нажать кнопку «Add Tooling» (рисунок 4.43). Программа выведет на экран таблицу с подробным описанием стоимости оснастки для каждой операции.

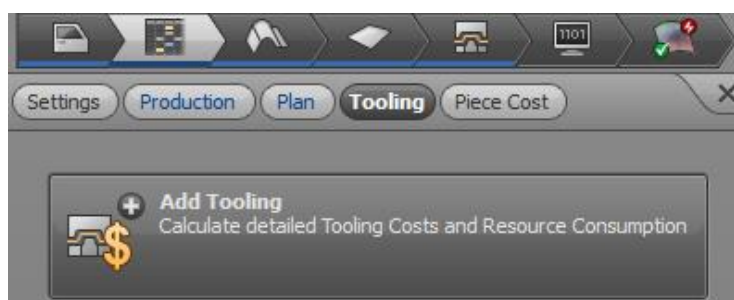


Рисунок 4.43 – Добавление стоимости оснастки

Результаты стоимости оснастки для трех различных техпроцессов представим для трех типов заготовок.

Первый технологический процесс.

В окне во вкладке «Tooling» необходимо нажать кнопку «Add Tooling», чтобы просмотреть стоимость оснастки (рисунок 4.44).

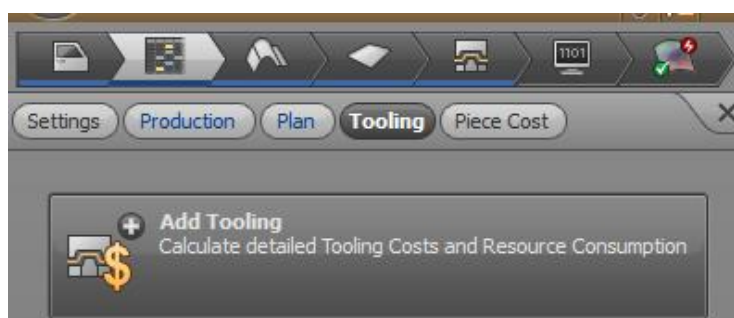


Рисунок 4.44 – Добавление стоимости оснастки

Общая стоимость всей оснастки для всех операций для варианта №1 изготовления детали представлена на рисунке 4.45 и составляет 206906 евро (16393369,29 руб.).

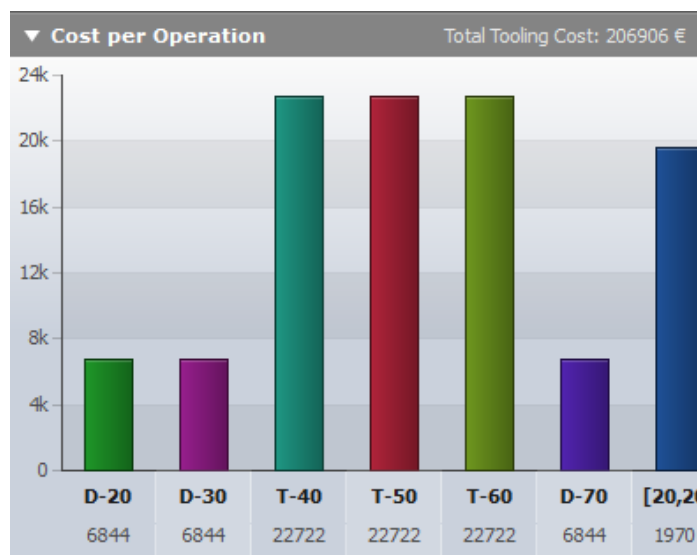


Рисунок 4.45 – Стоимость оснастки по операциям для варианта №1

На рисунке 4.46 представлена стоимость по категориям для первого варианта техпроцесса. В эти категории входят затраты на инжиниринг (23.5%), ЧПУ обработку (16.4%), изготовление оснастки (20.4%), наладку (5.8%), материал для оснастки (11.2%) и другое (22.7%).

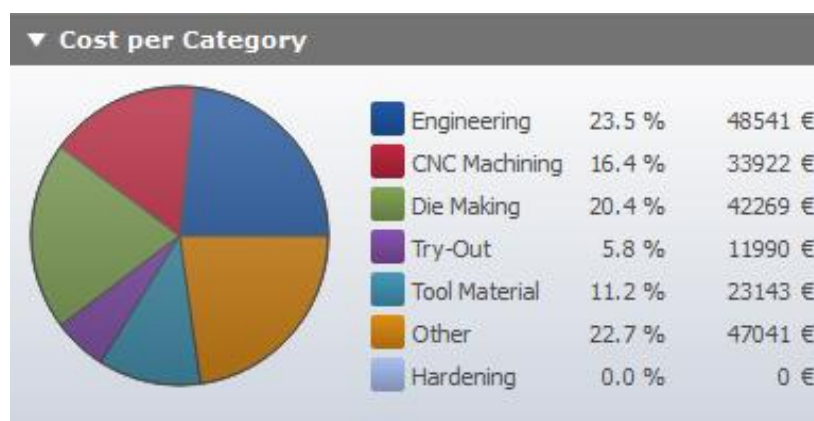


Рисунок 4.46 – Стоимость по категориям для варианта №1

Качество полученной детали варианта №1 можно оценить по FLD – диаграмме на рисунке 2.47.

Второй технологический процесс.

Общая стоимость всей оснастки для всех операций для варианта №2 изготовления детали представлена на рисунке 4.48 и составляет 206906 евро (16393369,29 руб.).

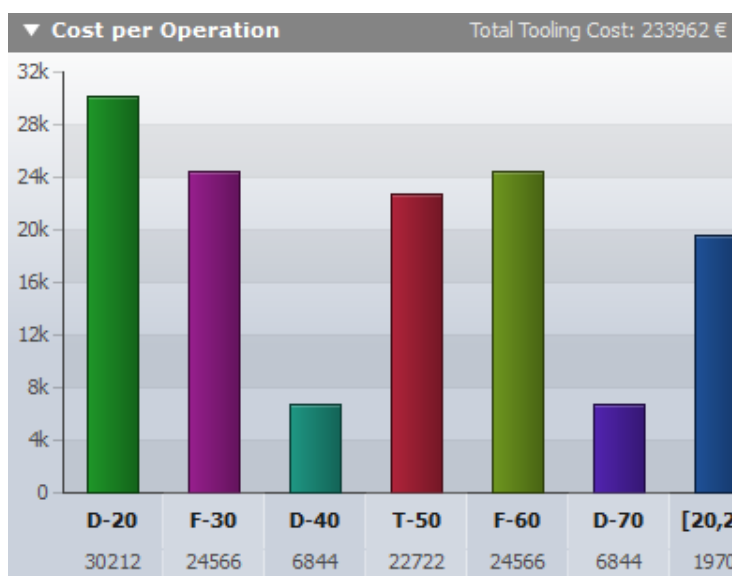


Рисунок 4.47 – Стоимость оснастки по операциям для варианта №2



Рисунок 4.48 – Стоимость по категориям для варианта №2

Стоимость одной детали для варианта №2 составила 5,26 евро (416,76 рублей), оснастки для всех операций – 233962 евро (18374439,63 руб.).

Третий вариант технологического процесса.

Общая стоимость всей оснастки – 164595 евро, что составляет 12926632,92 руб. (рисунок 4.49).

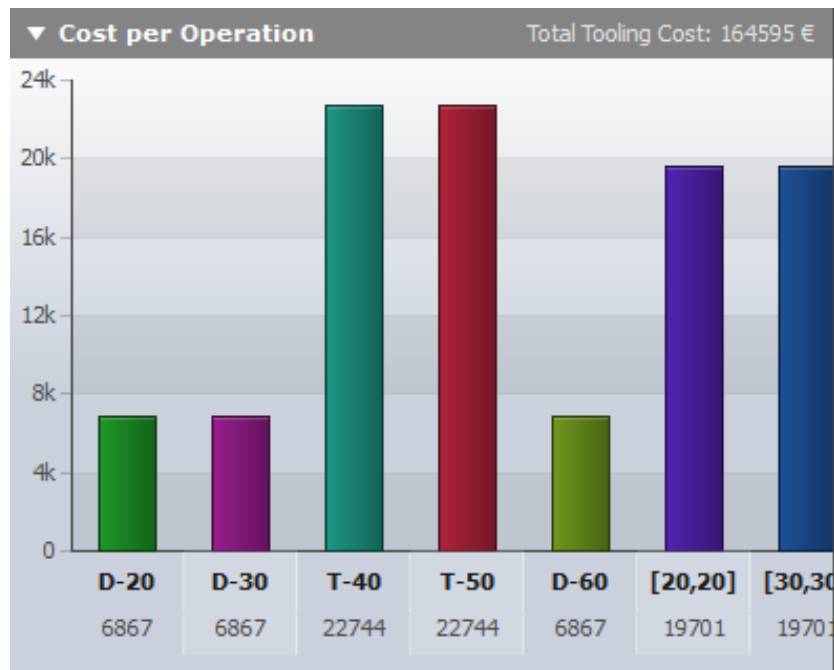


Рисунок 4.49 – Стоимость оснастки по операциям для варианта №3

На рисунке 4.50 представлена стоимость по категориям для третьего варианта.

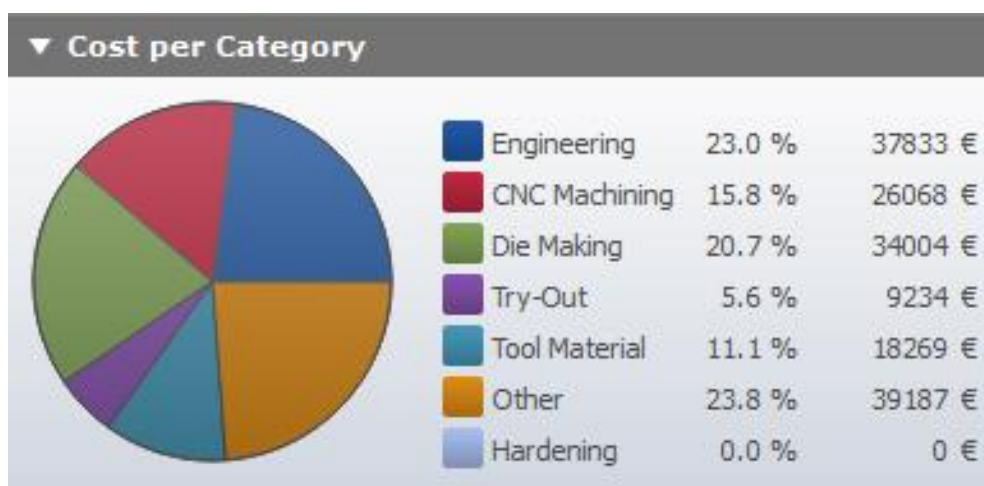


Рисунок 4.50 – Стоимость по категориям для варианта №3

Таким образом, проведенные исследования показали, что:
из трех рассматриваемых вариантов лучшим оказался вариант №3 (улучшенный).

Ниже представлена сравнительная таблица 4.2 стоимостей по различным категориям.

Таблица 4.2 – Сравнение стоимостей по трем вариантам техпроцессов

Наименование	Вариант 1	Вариант 2	Вариант 3	Ед.
Стоимость детали	5,20	5,26	5,10	евро
Стоимость штампа обрезки	22722	24566	22744	евро
Общая стоимость оснастки	206906	233962	164595	евро
Стоимость заготовки	2,151	2,157	1,704	евро
Затраты на инжиниринг	48541	59505	37833	евро

Выводы по разделу 4

Внедрение в машиностроительную практику САПР (САЕ) помогает снизить расходы на проектирование штамповой оснастки, улучшают качество документации, сокращают цикл подготовки производства, уменьшают себестоимость не только вспомогательного, но и основного производства.

В данном разделе был рассмотрен метод оценки стоимости разделительного штампа в САЕ на ранней стадии проектирования, а также оценена стоимость заготовки детали типа «Кронштейн запасного колеса в сборе» для нового (улучшенного) технологического процесса:

1. Подготовлены стандарты для оценки стоимости и затрат для обрезных штампов в САЕ «AutoForm».

2. Проведен сравнительный анализ стоимости заготовки для трех вариантов технологических процессов изготовления изделия «Кронштейн запасного колеса в сборе».

3. Разработана методика оценки стоимости разделительного штампа в САЕ на ранней стадии проектирования.

Заключение

1. Проведен анализ методов проектирования в САПР технологических процессов разделительных операций и обрезных штампов для листовой штамповки.

2. Осуществлен анализ современных программных продуктов для оценки стоимости штампа обрезки в САПР. Отметим, что программные продукты CAE позволяют инженерам упрощать процессы проектирования детали, заранее предсказывать результат изготовления деталей, что в свою очередь помогает на ранних стадиях проектирования определить слабые или сильные стороны технологического процесса, и тем самым устранить их уже во время создания симуляций.

3. Разработаны три альтернативных технологических процесса изготовления детали «Кронштейн запасного колеса в сборе» и методика выбора наилучшего (рационального) технологического процесса изготовления детали. Определено, что для оценки стоимости технологии и штамповой оснастки для обрезки листовых заготовок на ранних стадиях проектирования необходимо разработать методику альтернативного проектирования, которая позволит снизить стоимость изготовления штампа обрезки, а также оптимизировать линию обрезки детали.

4. Выполнена оптимизация линии вырубki заготовки для изделия «Кронштейн запасного колеса в сборе» в приложении «Trimline Optimisation» CAE программы «AutoForm».

5. Разработана методика проектирования технологического процесса в CAE с учетом оценки стоимости штампа обрезки для изделия «Кронштейн запасного колеса в сборе». Установлено, что внедрение в машиностроительную практику САПР (CAE) помогает снизить расходы на проектирование штамповой оснастки, улучшают качество документации, сокращают цикл подготовки производства, уменьшают себестоимость не только вспомогательного, но и основного производства.

Список используемой литературы

1. Аверкиев Ю.А. Технология холодной штамповки: Учебник для вузов по специальности «Машины и технология обработки металлов давлением» и «Обработка металлов давлением». – М.: Машиностроение, 1989. – 304 с.
2. Афонькин М.Г. Производство заготовок в машиностроении / М.Г. Афонькин, В.Б. Звягин. - Изд. 2-е, доп. и перераб. - Санкт-Петербург: Политехника, 2007. – 380 с.
3. Банкетов А.Н. Кузнечно-штамповочное оборудование / А.Н. Банкетов, Ю.А. Бочаров. – М.: Машиностроение, 1982. – 576 с.
4. Бер В.И. Технология листовой штамповки: учеб. пособие / В.И. Бер, С.Б. Сидельников, Р.Е. Соколов, Е.В. Иванов. – Красноярск: Сиб. федер. ун-т, 2012. – 168 с.
5. Бурдуковский, В.Г. Технология листовой штамповки: учеб. пособие / В.Г. Бурдуковский. – Екатеринбург: Изд-во Урал. ун-та, 2019. – 224 с.
6. Данилов Ю., Артамонов И. Практическое использование NX. – М.: ДМК Пресс, 2011. – 332 с.: ил.
7. Зубцов М.Е. Листовая штамповка. – Л.: Машиностроение, 1980. – 430 с.
8. Исупов В.С. Технология листовой штамповки. Задачи, алгоритмы, программы, решения: учеб. пособие / В.С. Исупов, С.Б. Сидельников. – Красноярск: ГАЦМИЗ, 1995. - 149 с.
9. Колмогоров В.Л. Напряжения. Деформации. Разрушение / В.Л. Колмогоров. - М.: Металлургия, 1970. - 229 с.
10. Кондаков А.И. Выбор заготовок в машиностроении: справочник / А.И. Кондаков, А.С. Васильев. - М.: Машиностроение, 2007. - 560 с.
11. Марголит Р.Б. Надежность технологических процессов: обзор / Р.Б. Марголит. - М.: НИИмаш, 1984. - 56 с.

12. Мещерин В.Т. Листовая штамповка. Атлас схем. Учебное пособие для вузов. - изд. 3-е, испр. и доп. - М.: «Машиностроение», 1975 – 12 с.
13. Моисеев М.П. Экономика технологичности конструкций. – М.: Машиностроение, 1981. – 253 с.
14. Никитенко В.М. Штампы листовой штамповки. Технология изготовления штамповой оснастки: текст лекций. В 2 ч. Ч. 1 / В.М. Никитенко, Ю.А. Курганова. – Ульяновск: УлГТУ, 2010. – 68 с.
15. Попов Е.А. Теория листовой штамповки. – Л.: Машиностроение, 1973. – 430 с.
16. Романовский В.П. Вырубка и пробивка толстолистовых деталей в тяжелом машиностроении / В.П. Романовский, В.И. Бер, В.С. Исупов. – Харьков, 1973.
17. Руденко Ю.А. Проектирование заготовок в машиностроении: учеб. пособие / П.А. Руденко, Ю.А. Харламов, В.М. Плескач; Под общ. ред. В.М. Плескача. – К.: Выща шк., 1991. - 247 с.: ил.
18. Справочник конструктора штампов: Листовая штамповка / Под общ. ред. Л.И. Рудмана. – М.: Машиностроение, 1988. – 496 с. - (Б-ка конструктора).
19. Скворцов Г.Д. Основы конструирования штампов для холодной листовой штамповки. – М.: Машиностроение, 1974 – 318 с.
20. Смирнов Г.В. Проектирование разделительных штампов (в среде «Компас-штамп»)/ Г.В. Смирнов, А.В. Мещеряков, В.Г. Смелов, А.П. Шулепов, Л.А. Чемпинский. – Самара: Самарский государственный аэрокосмический университет, 2010. – 64 с.
21. Смолин Е.Л. Основы конструирования штамповой оснастки: учебное пособие. - Тольятти: ТГУ, 2007. – 72 с.
22. Схиртладзе А.Г. Автоматизированное проектирование штампов: учеб. пособие / А.Г. Схиртладзе [и др.]; под ред. проф. В.В. Морозова. – Владимир: Изд-во Владим. гос. ун-та, 2007. – 284 с.

23. Тимирязев В.А. Технология производства и автоматизированное проектирование технологических процессов машиностроения / В.А. Тимирязев, А. Г. Схиртладзе, Н.П. Солнышкин, С.И. Дмитриев, А.И. Самаркин, Е.И. Самаркина, Е.А. Евгеньева. – Псков: Псковский государственный университет, 2016 – 334 с.

24. Обработка металлов давлением / Ю.Ф. Шевакин, В.Н. Чернышев, Р.Л. Шаталов, Н.А. Мочалов. - М.: Интермет Инжиниринг, 2005. - 496 с.

25. Юсипов, З.И. Обработка металлов давлением и конструкция штампов: учебник для машиностроительных техникумов/ З.И. Юсипов, Ю.И. Каплин. – 2-е изд., перераб. - М.: Машиностроение, Москва, 1981. – 272 с.

26. Cucos M.M. Product engineering design enhancing by parameterizing the 3D solid model theory [Text] / M.M. Cucos, I. M. Pista, M. I. Ripanu // MATEC Web of Conferences. – 2018. – PP. 1-6.

27. Hua-wei J. Parametric Optimization Design of Brake Block Based on Reverse Engineering [Text] / J. Hua-wei, W. Zhe, Z. Xinand, W. Sai // MATEC Web of Conferences. – 2017. – PP. 1-6.

28. Matuszak J. Computer aided design of cutting tools [Text] / J. Matuszak, M. Barszcz // Advances in Science and Technology Research Journal, Volume 9, No.28. – 2015. – PP. 107-111.

29. Irsel G. Stress analysis and design optimization with CATIA [Text] / G. Irsel // Applied Computer Science. – 2015. – PP. 27-39

30. Ižol P. Milling strategies evaluation when simulating the forming dies' functional surfaces production [Text] / P. Ižol, M. Tomčič*, J. Beňo // Open Engineering. – 2016. – PP. 98-105.