

МИНИСТЕРСТВО НАУКИ И ВЫСШЕГО ОБРАЗОВАНИЯ РОССИЙСКОЙ
ФЕДЕРАЦИИ

федеральное государственное бюджетное образовательное учреждение
высшего образования

«Тольяттинский государственный университет»

Институт машиностроения

(наименование института полностью)

Кафедра «Оборудование и технологии машиностроительного производства»

(наименование)

15.03.05 «Конструкторско-технологическое обеспечение

машиностроительных производств»

(код и наименование направления подготовки, специальности)

Проектирование технологических процессов

(направленность (профиль)/ специализация)

**ВЫПУСКНАЯ КВАЛИФИКАЦИОННАЯ РАБОТА
(БАКАЛАВРСКАЯ РАБОТА)**

на тему Технологический процесс изготовления вала-шестерни привода
фрезерного шпинделя

Студент

А.С. Пуминов

(И.О. Фамилия)

(личная подпись)

Руководитель

к.т.н., доцент В.А. Гуляев

(ученая степень, звание, И.О. Фамилия)

Консультанты

к.э.н. Н.В. Зубкова

(ученая степень, звание, И.О. Фамилия)

к.т.н., доцент А.В. Краснов

(ученая степень, звание, И.О. Фамилия)

Тольятти 2020

Аннотация

Технологический процесс изготовления вала-шестерни привода фрезерного шпинделя. Бакалаврская работа. Тольятти. Тольяттинский государственный университет, 2020.

Выпускная квалификационная работа состоит из 56 страниц пояснительной записки и семи листов А1 формата графической части.

Спроектирована заготовка, наименее затратная в изготовлении, с наибольшим коэффициентом использования материала. Усовершенствован технологический процесс обработки с помощью патентных исследований и методов технического творчества. Спроектированы специальные средства оснащения, используемые в технологическом процессе.

В работе предлагается система автоматического управления процессом резания на токарной технологической операции. Для чего были показаны математические модели, связывающие параметры и режимы резания между собой. На основе этого были построены структурная и функциональная схемы проектируемой системы.

В работе решается ряд вопросов по проектированию техпроцесса изготовления вала-шестерни. Анализ показал технологичность, то есть возможность обработки рассматриваемой детали. Рассмотрена возможность обработки материала, из которого выполнена заготовка. Соответствующим образом выбрано оборудование и инструмент для обеспечения качества механической обработки.

Содержание

Введение.....	4
1 Анализ исходных данных.....	6
1.1 Служебное назначение детали.....	6
1.2 Задачи работы.....	9
2 Разработка технологической части работы.....	11
2.1 Проектирование заготовки.....	11
2.2 Проектирование технологических операций.....	20
3 Проектирование специальных средств оснащения.....	25
4 Безопасность и экологичность технического объекта.....	31
4.1 Конструктивно-технологическая и организационно-техническая характеристики рассматриваемого технического объекта.....	31
4.2 Идентификация профессиональных рисков.....	32
4.3 Методы и средства снижения профессиональных рисков.....	33
4.4 Обеспечение пожарной безопасности технического объекта.....	34
4.5 Обеспечение экологической безопасности технического объекта.....	36
4.6 Заключение по разделу.....	38
5 Экономическая эффективность работы.....	40
Заключение.....	44
Список используемых источников.....	45
Приложение А. Маршрутная карта технологического процесса.....	48
Приложение Б. Операционные карты.....	51
Приложение В. Карта эскизов.....	54

Введение

В машиностроении важным вопросом является предварительное проектирование. Поскольку на этапе предварительного проектирования всегда стремятся создать оптимальную систему или процесс, работа должна проводиться в соответствии с определенным алгоритмом. САЕ-система предоставляет разработчику базу данных по известным аналогичным техническим решениям – различные структуры и их предполагаемые параметры и выходные характеристики, позволяет синтезировать новые структуры, после чего предоставляет на выбор различные стандартные методы параметрической оптимизации в диапазоне от однокритериальных до многокритериальных задач. При решении, которое удовлетворяет проектировщика, автоматизируется выпуск соответствующей технической документации.

На ответственном и трудоемком этапе подготовки конструкторской документации широко используются различные САД-системы. Эта часть информационных технологий является на сегодняшний день, наиболее развитой и совершенной. Современные САД-системы способны обеспечивать автоматизацию разработки 2D чертежей и 3-х мерных твердотельных моделей, как отдельных деталей, так и целых сборок. Системы отличаются по базе используемых данных и стандартов, однако все они развиваются в направлении обеспечения создания параметрических чертежей.

Проведенный в работе анализ показал технологичность, то есть возможность обработки рассматриваемой детали. Рассмотрена возможность обработки материала, из которого выполнена заготовка. Соответствующим образом выбрано оборудование и инструмент для обеспечения качества механической обработки. Любая деталь должна быть как можно качественнее и при этом удовлетворять определенным заданным техническим требованиям, а также быть при этом как можно дешевле при

изготовлении. Отсюда вытекает цель выпускной квалификационной работы: усовершенствовать базовый технологический процесс изготовления вала-шестерни и приведение его к оптимальному варианту. В бакалаврской работе разработана система автоматического управления процессом резания на одной из технологических операций. Для чего были показаны математические модели, связывающие параметры и режимы резания между собой. На основе этого были построены структурная и функциональная схемы проектируемой системы.

В ходе достижения этой цели необходимо решить ряд задач:

Спроектировать заготовку, наименее затратную в изготовлении, с наибольшим коэффициентом использования материала. Усовершенствовать технологический процесс обработки с помощью патентных исследований и методами технического творчества. Спроектировать специальные средства оснащения, используемые в технологическом процессе. Провести мероприятия по охране труда и безопасности проектируемого технологического процесса. Показать экономическую эффективность.

1 Анализ исходных данных

1.1 Служебное назначение детали

В ходе разработки технологического процесса нужно провести анализ служебного назначения детали. Это необходимо для соблюдения точности при расположении остальных составляющих элементов узла. В результате анализа назначается точность и шероховатость поверхностей при обработке.

Деталь вал-шестерня предназначена для передачи крутящего момента и установки составляющих деталей привода фрезерного шпинделя. Достигается это путем передачи вращательного движения через полумуфту приво­ду фрезерного шпинделя.

На рисунке 1 приведена часть привода фрезерного шпинделя, где располагается вал-шестерня.

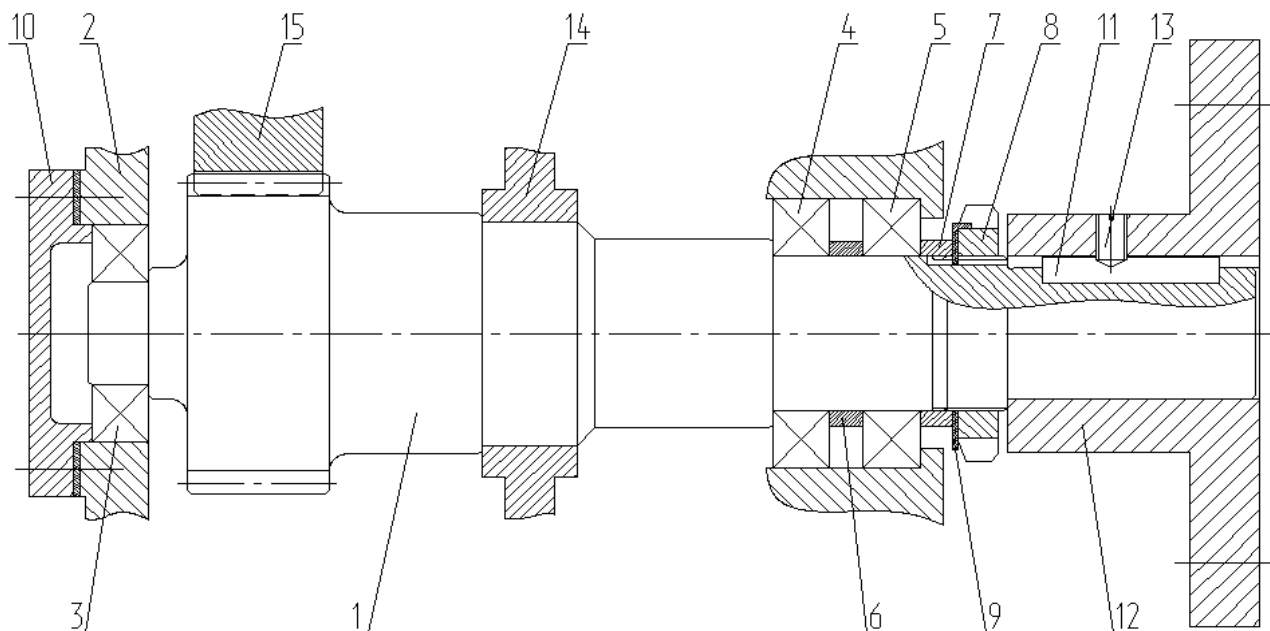


Рисунок 1 – Узел механизма

При помощи подшипников 3-5 в корпусе привода фрезерного

шпинделя 2 устанавливается вал-шестерня 1. Втулка распорная 6 помещается между подшипниками 4 и 5. С помощью стопорной шайбы 9 и гайки 8 через втулку 7 фиксируются подшипники 4 и 5. Крышка 10 устанавливается в корпусе привода шпинделя 2 и через бурт упирается в наружную часть подшипника 3. Стопорным винтом 13 по шпонке фиксируется полумуфта 12, которая установлена на шпонке 11 правого выходного конца вала-шестерни 1. Зубчатое колесо 15 находится с зубчатым венцом в зацеплении. Также установлена втулка 14.

В качестве материала для изготовления вала-шестерни выбираем сталь 20Х по ГОСТу 4543. Она обычно выбирается при изготовлении деталей небольшого размера.

Основные характеристики материала заготовки для изготовления вала-шестерни приведены в таблице 1 и таблице 2.

Таблица 1 – Состав материала

Название элемента	Углерод	Никель	Марганец	Фосфор	Сера	Кремний	Хром
		Не более					
Содержание	0.16-0.24	0.3	0.5-0.8	0.035	0.035	0.17-0.37	0.8-1.0

Таблица 2 – Свойства материала

Параметры	Диаметр, мм	σ_T , МПа	σ_B , МПа	δ_5 , %	ψ , %	КСУ, Дж/см ²	НВ не более
Прокат	до 100	635	780	11	40	59	180
Поковка	до 100	345	590	18	45	59	217

Механические и технологические свойства материала детали являются основным критерием, который определяет технологичность заготовки. Материал для заготовки вала-шестерни обладает низкими свойствами при

литье. Выбираем в качестве наиболее приемлемых методов получения заготовки прокат или штамповку.

Анализ технологичности детали.

Проведем классификацию поверхностей вала-шестерни, так как важно выявить все поверхности, которые влияют на выполнение валом-шестерней своего служебного назначения (рисунок 2).

Определим номера поверхностей и обозначим их служебное назначение. Так как, только свободные поверхности оформляют деталь конструктивно, то необходимо указать основные, вспомогательные конструкторские базы и исполнительные поверхности, к которым предъявляются повышенные требования: ОКБ – 3, 5, 21 и 23; ВКБ – 17, 25, 29, 33 и 36; ИП – 35 и 37; СП – все остальные.

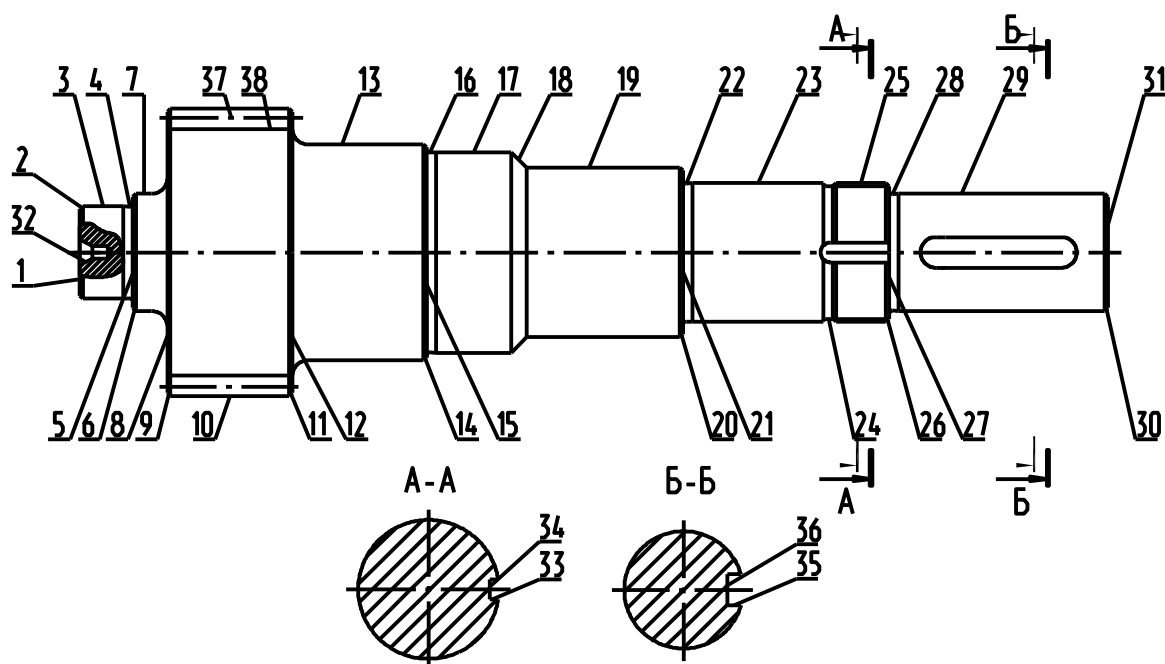


Рисунок 2 – Систематизация поверхностей вала-шестерни

Основным преимуществом заготовки для вала-шестерни является простота ее геометрической формы, поэтому предоставляется возможность

формирования без последующей обработки нескольких поверхностей уже на заготовительной операции.

Конструкция вала-шестерни простая, поэтому нет особых трудностей при получении заготовки, а также позволяет обрабатывать одновременно несколько поверхностей, так как имеется свободный доступ для всех мест обработки. Конструкция вала-шестерни имеет как стандартные уклоны, радиусы и фаски, так нестандартные. К ним можно отнести посадочные размеры и диаметры, что позволит использовать в дальнейшем при проектировании осевой инструмент и унифицированные приспособления.

Предлагаемые требования по точности и шероховатости: 6 квалитет, 0,63 Ra. Эти требования могут быть достигнуты при обработке на универсальном оборудовании без применения специальных методов обработки и использовать при этом стандартный режущий инструмент.

Обеспечение совпадения измерительной и технологической баз позволяет осуществить высокую технологичность базирования. Такое совпадение отсутствует в базовом варианте технологического процесса, поэтому на определенных его этапах возникает погрешность базирования. Обеспечение свободного подхода инструмента осуществляется наличием фасок, которые расположены на поверхностях простого профиля.

В результате проведенного анализа можно утверждать, что деталь вал-шестерня технологична.

1.2 Задачи работы

В бакалаврской работе необходимо разработать систему автоматического управления процессом резания на одной из технологических операций. Для чего необходимо разработать математические модели, связывающие параметры и режимы резания между

собой. На основе чего построить структурную и функциональную схемы проектируемой системы.

В работе необходимо решить ряд вопросов по проектированию техпроцесса изготовления вала-шестерни привода фрезерного шпинделя. Провести анализ на технологичность, то есть возможность обработки рассматриваемой детали. Рассмотреть возможность обработки материала, из которого выполнена заготовка. Соответствующим образом выбрать оборудование и инструмент для обеспечения качества механической обработки.

После комплексного анализа можно сформулировать задачи работы:

- проектирование заготовки и расчет припусков;
- разработка технологического процесса;
- проектирование технологических операций;
- проектирование специальных средств оснащения;
- разработка мероприятий безопасности труда;
- расчет экономической эффективности.

Выводы по разделу.

В разделе доказана технологичность детали. Обоснован выбор материала заготовки. Проведена классификация всех поверхностей. А также выбран тип оборудования и инструмента для дальнейшей разработки технологического процесса.

2 Разработка технологической части работы

2.1 Проектирование заготовки

При массе вала-шестерни 5,98 кг и годовой программе выпуска 10000 деталей определим тип производства как среднесерийное. Основными характеристиками при выборе типа производства является количество станков и их загруженность, последовательность обработки, трудоемкость изготовления, способ получения заготовки, масса обрабатываемой детали и годовая программа выпуска детали.

Ранее проведенный анализ показал, что, учитывая конструкцию вала-шестерни и материал, заготовку можно получить поковкой (штамповкой) или прокатом.

Проведем выбор метода получения заготовки.

Определим массу заготовки $M_{ш}$ при штамповке с помощью формулы

$$M_{ш} = M_{д} \cdot K_p, \quad (1)$$

где $M_{д}$ – масса детали, кг;

K_p равен 1,4.

$$M_{ш} = 5,98 \cdot 1,4 = 8,37 \text{ кг.}$$

Тогда по справочным данным принимаем следующие параметры заготовки: КГШП, индукционный нагрев, Т3, М2 и С2.

Для определения массы заготовки, полученной с помощью проката используем формулу:

$$M_{пр} = V \cdot \gamma, \quad (2)$$

где V – объем заготовки, мм³;

γ – плотность материала заготовки, кг/мм³.

Размеры заготовки при прокате будем определять по формулам:

$$d_{\text{ПР}} = d_{\text{Д}}^{\text{max}} \cdot 1,05 \quad , \quad (3)$$

где $d_{\text{Д}}^{\text{max}}$ – максимальный диаметр заготовки равный 93 мм.

Тогда $d_{\text{ПР}} = 93 \cdot 1,05 = 97,7$ мм

Принимаем $d_{\text{Д}}^{\text{max}}$ равным 100 мм.

$$l_{\text{ПР}} = l_{\text{Д}}^{\text{max}} \cdot 1,05 \quad , \quad (4)$$

где $l_{\text{Д}}^{\text{max}}$ – максимальный линейный размер заготовки равный 329 мм.

Тогда $l_{\text{ПР}} = 329 \cdot 1,05 = 345,5$ мм

Принимаем $l_{\text{Д}}^{\text{max}}$ равным 345,5 мм.

Тогда:

$$V = \frac{\pi}{4} \cdot d_{\text{ПР}}^2 \cdot l_{\text{ПР}} \quad . \quad (5)$$

$$V = \frac{\pi}{4} \cdot d_{\text{ПР}}^2 \cdot l_{\text{ПР}} = \frac{3,14}{4} \cdot 100^2 \cdot 345,5 = 2712175 \text{ мм}^3 \quad .$$

Из круглого проката масса заготовки будет

$$M_{\text{ПР}} = 2712175 \cdot 7,85 \cdot 10^{-6} = 21,29 \text{ кг}$$

Принимаем прокат.

Оптимальный метод получения заготовки будем определять по минимальной себестоимости:

$$C_{\text{Д}} = C_3 + C_{\text{МО}} - C_{\text{ОТХ}} \quad , \quad (6)$$

где стоимость C_3 – заготовки;

C_{MO} – механической обработки;

$C_{ОГХ}$ – стружки.

При штамповке стоимость заготовки определяем по формуле:

$$C_3 = C_B \cdot M_{Ш} \cdot K_T \cdot K_{СЛ} \cdot K_B \cdot K_M \cdot K_{П}, \quad (7)$$

где C_B – цена 1 кг заготовки, руб./кг;

$M_{Ш}$ – масса заготовки, кг;

Коэффициенты, которые учитывают:

K_T – точность;

$K_{СЛ}$ – сложность;

K_B – массу;

K_M – материал;

$K_{П}$ – серийность.

Примем согласно [11] C_B равным 11,20 руб./кг, K_T равным 1,0, $K_{СЛ}$ равным 0,85, K_B равным 0,9, K_M равным 1,18 и $K_{П}$ равным 1,0

Тогда

$$C_3 = 11,20 \cdot 8,37 \cdot 1,0 \cdot 0,88 \cdot 0,9 \cdot 1,18 \cdot 1,0 = 87,63 \text{ руб.}$$

Стоимость обработки будем определять по формуле:

$$C_{MO} = (M_{Ш} - M_{Д}) \cdot C_{УД} \quad (8)$$

где $C_{УД}$ – цена 1 кг материала, руб./кг.

Удельные затраты будем определять по формуле:

$$C_{УД} = C_C + E_H \cdot C_K. \quad (9)$$

Принимаем E_H равным 0,16, C_C равным 14,8 руб./кг. и C_K равным 32,5 руб./кг.

$$C_{MO} = (M_{Ш} - M_D) \cdot C_{VD} = (8,37 - 5,98) \cdot (14,8 + 0,16 \cdot 32,5) = 47,84 \text{ руб.}$$

Так как $C_{ОТХ}$ является возвратной величиной, то:

$$C_{ОТХ} = (M_{Ш} - M_D) \cdot Ц_{ОТХ} \quad (10)$$

$Ц_{ОТХ}$ равна 0,45 руб./кг. Тогда получим

$$C_{ОТХ} = (8,37 - 5,98) \cdot 0,45 = 1,08 \text{ руб.}$$

$$C_D = 87,63 + 47,8 - 1,08 = 134,39 \text{ руб.}$$

Стоимость заготовки:

$$C_{ПР} = C_{МПР} \cdot M_{ПР} + C_{ОЗ}, \quad (11)$$

где $C_{МПР}$ – стоимость 1 кг. материала примем равным 15 руб./кг;

$C_{ОЗ}$ – отрезка, руб.

$$C_{ОЗ} = \frac{C_{ПЗ} \cdot T_{ШГ}}{60}, \quad (12)$$

где $C_{ПЗ}$ – затраты на рабочем месте примем 30,2 руб./ч.

$T_{ШГ}$ определяется по формуле:

$$T_{ШГ} = T_0 \cdot \varphi_K, \quad (13)$$

где T_0 – машинное время, мин;

φ_K – коэффициент, учитывающий оснастку.

Примем φ_K равным 1,5, а T_0 будем определять по формуле:

$$T_0 = 0.19 \cdot d_{\text{IP}}^2 \cdot 10^{-3} \quad (14)$$

Тогда:

$$T_0 = 0.19 \cdot 100^2 \cdot 10^{-3} = 1.90 \text{ мин};$$

$$T_{\text{шт}} = 1.90 \cdot 1.5 = 2.85 \text{ мин};$$

$$C_{\text{оз}} = \frac{30.2 \cdot 2.85}{60} = 1.43 \text{ руб.};$$

$$C_{\text{ип}} = 15 \cdot 21.29 + 1.43 = 320.79 \text{ руб.};$$

$$C_{\text{мо}} = (M_{\text{шт}} - M_{\text{д}}) \cdot C_{\text{вд}} = (21.29 - 5.98) \cdot (14.8 + 0.16 \cdot 32.5) = 306.21 \text{ руб.};$$

$$C_{\text{отх}} = (21.29 - 5.98) \cdot 0.45 = 6.89 \text{ руб.}$$

Тогда $C_{\text{д}} = C_3 + C_{\text{мо}} - C_{\text{отх}} = 620.11 \text{ руб.}$

Сравним варианты исходных заготовок. Для этого определим

$$K_{\text{им}} = \frac{M_{\text{д}}}{M_3} \quad (15)$$

Штамповка:

$$K_{\text{им}} = \frac{5.98}{8.37} = 0.71.$$

Прокат:

$$K_{\text{им}} = \frac{5.98}{21.29} = 0.28.$$

Исходя из полученного результата, делаем вывод: штамповка выгоднее проката.

Определим годовой экономический эффект по формуле:

$$\mathcal{E}_{\Gamma} = (C_{\text{дпр}} - C_{\text{дш}}) \cdot N_{\Gamma} \quad (16)$$

где $C_{\text{дпр}}$ – стоимость детали, если заготовка получена прокатом;

$C_{\text{дш}}$ – стоимость детали, если заготовка получена штамповкой.

Тогда

$$\mathcal{E}_T = (620,11 - 134,39) \cdot 10000 = 4857200 \text{ руб.}$$

При массе вала-шестерни 5,98 кг и годовой программе выпуска 10000 деталей определен тип производства как среднесерийное. Основными характеристиками при выборе типа производства руководствовались количеством станков и их загруженностью, последовательностью обработки, трудоемкостью изготовления, способом получения заготовки, массой обрабатываемой детали и годовой программой выпуска детали. Выбран метод получения заготовки – штамповка.

Выбор методов обработки.

Технические и технологические требования для обработки поверхностей указаны в таблице 3.

Таблица 3 – Методы обработки поверхностей

Поверхности	Технологический маршрут	IT	Ra, мкм
2, 4, 6-9, 11-14, 16, 18-20, 22, 24, 26-28, 30	T-Tч-ТО	14	6,3
25	T-Tч-Pз-ТО	7	6,3
10	T-Tч-ТО	10	6,3
17, 29	T-Tч-ТО-Шч	8	1,25
35	Ф-ТО	9	3,2
3, 23	T-Tч-Ш-ТО-Шч	6	1,25
5, 21	T-Tч-Ш-ТО-Шч	7	1,25
37	Зф-Зп-ТО	7A	1,25
38	Зф-Зп-ТО	13	6,3
36	Ф-ТО	12	6,3
33, 34	Ф-ТО	14	6,3

Рассчитаем припуски на диаметральный размер 45j6 и данные внесем в таблицу 4 и таблицу 5, а также покажем на рисунке 3.

Таблица 4 – Припуски

Переход		Припуск			Допуск Td/IT	Предельные размеры		Предельные припуски	
		$\epsilon_{уст}^{i-1}$	ρ^{i-1}	Rz^{i-1}		d_{min}^i	d_{max}^i	$2Z_{min}$	$2Z_{max}$
1	Штамповать	-	1110	360	2600	51,548	48,948	-	-
					IT 16				
2	Точить начерно	650	67	100	390	46,046	45,656	2,902	5,892
					IT 13				
3	Точить начисто	39	44	50	100	45,401	45,301	0,255	0,745
					IT 10				
4	Шлифовать начерно	26	22	30	39	45,138	45,099	0,163	0,302
					IT 8				
5	Шлифовать начисто	0	11	20	16	45,011	44,995	0,088	0,143
					IT 6				

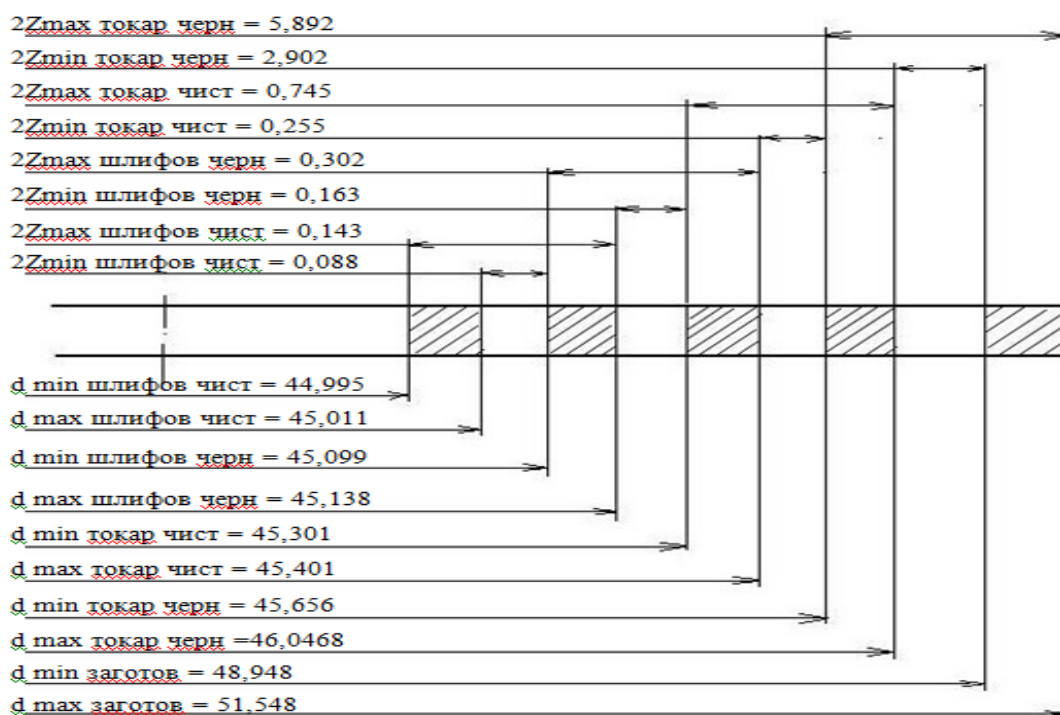


Рисунок 3 – Припуски на размер 45j6

Таблица 5 - Припуски на обработку

Операции	Переходы	Припуск Z, мм	Поверхности
005	Подрезание	2,3	1, 31
010	Обтачивание	1,9	3, 5, 7, 8, 10
015	Обтачивание	1,9	11, 12, 14-17, 19, 20, 25, 26
020	Обтачивание	0,40	2-10
025	Обтачивание	0,40	11-30
030	Шлифование	0,17	3, 5, 21, 23
075	Шлифование	0,08	3, 5, 21, 23
080	Шлифование	0,15	17, 29

Окончательно принимаем параметры для получения заготовки: оборудование КГШП; индукционный нагрев; класс Т3; группа М1; степень С2; конфигурация П, индекс 11.

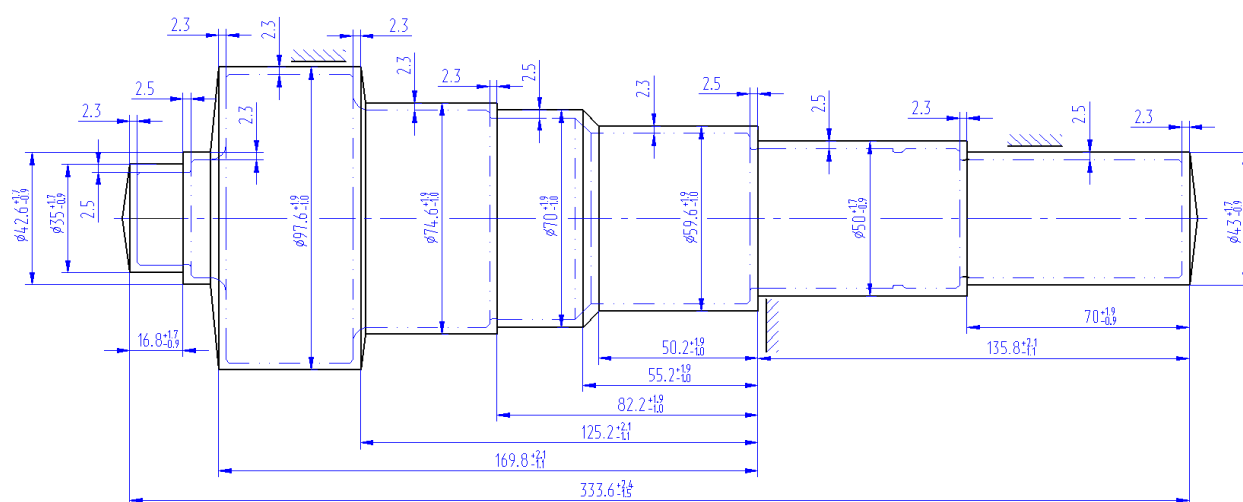


Рисунок 4 – Эскиз заготовки

При расчете суммы объемов цилиндрических элементов заготовки получим:

$$V = 1047272 \text{ мм}^3$$

Тогда масса штамповки равна:

$$M_{ш} = 8,22 \text{ кг};$$

$$K_{им} = \frac{5,98}{8,22} = 0,73$$

Разработка технологического маршрута.

В графической части работы представлен план обработки вала-шестерни. Данные по СТО представлены в таблице 6.

Таблица 6 – Выбор оборудования и инструмента

№	Операция	Оборудование	Технологическая оснастка		
			приспособление	инструмент	контрольно-измерительные средства
005	Центровально-подрезная	Полуавтомат 2А923	СНП ГОСТ 12195-66.	Пластина ГОСТ 19052-80 Т5К10. Центровочное сверло ГОСТ 14952-75 Р6М5.	Калибр-пробка ГОСТ 14827-69. Шаблон ГОСТ 2534-79.
010 015 020 025	Токарная	РАИС Т500 с ЧПУ	Поводковый патрон ГОСТ 2571-71. Центр ГОСТ 8742-75.	Проходной резец. Пластина Т5К10 ОСТ 2И.101-83. Sandvik Coromant R166.0G-22ММ01.	Калибр-скоба ГОСТ 18355-73. Шаблон ГОСТ 2534-79.
030	Круглошлифовальная черновая	КШ-3СNC с ЧПУ	Поводковый патрон ГОСТ 2571-71. Центр ГОСТ 18259-72.	Шлифовальный круг ГОСТ Р 52781-2007.	

Продолжение таблицы 6

№	Операция	Оборудование	Технологическая оснастка		
			приспособление	инструмент	контрольно-измерительные средства
040	Зубофрезерная	53A20	Поводковый патрон ГОСТ 2571-71. Центр ГОСТ 18259-72.	Червячная фреза Р6М5К5.	Шаблон ГОСТ 2534-79. Мерительное приспособление с индикатором.
050	Зубоприскатная	Полуавтомат 5965		Зубчатый прикатник Р6М5К5.	Шаблон ГОСТ 2534-79. Мерительное приспособление с индикатором.
070	Центрошлифовальная	ZS 2000 с ЧПУ	СНП ГОСТ 12195-66.	Головка шлифовальная ГОСТ 2447-82.	Шаблон ГОСТ 2534-79. Мерительное приспособление с индикатором.
075 080	Круглошлифовальная чистовая	КШ-3СНС с ЧПУ	Поводковый патрон ГОСТ 2571-71. Центр ГОСТ 18259-72.	Шлифовальный круг ГОСТ Р 52781-2007.	Шаблон ГОСТ 2534-79. Мерительное приспособление с индикатором.

2.2 Проектирование технологических операций

Режимы на токарную операцию 015:

Обточить поверхности, выдержать размеры согласно рабочему чертежу.

Инструмент выбираем в таблице 6.

Выбираем станок модели RAIS T500 токарный.

Припуск равен 1,9 мм.

Величина перемещения инструмента 0.5 мм/об.

Определяем скорость резания:

$$V = \frac{C_v}{T^m \cdot t^x \cdot S^y} \cdot K_v, \quad (17)$$

где выберем базовую величину C_v равную 350;

время работы одной пластины T равное 60 мин;

табличные величины степеней: m равно 0,2, x равно 0,15, y равно 0,35;

коэффициент, обеспечивающий условия обработки K_U примем равным 0,62.

Тогда

$$V = \frac{350}{60^{0,2} \cdot 1,9^{0,15} \cdot 0,5^{0,2}} \cdot 0,62 = 110,7 \text{ м/мин.}$$

$$n = \frac{1000 \cdot V}{\pi \cdot D}. \quad (18)$$

Тогда при точении шейки вала диаметра 39,1 мм:

$$n_1 = \frac{1000 \cdot 110,7}{3,14 \cdot 39,1} = 901 \text{ мин}^{-1}.$$

При точении шейки вала диаметра 46,2 мм:

$$n_2 = \frac{1000 \cdot 110,7}{3,14 \cdot 46,2} = 763 \text{ мин}^{-1}.$$

При точении шейки вала диаметра 55,8 мм:

$$n_3 = \frac{1000 \cdot 110,7}{3,14 \cdot 55,8} = 631 \text{ мин}^{-1}.$$

При точении шейки вала диаметра 66,1 мм:

$$n_4 = \frac{1000 \cdot 110,7}{3,14 \cdot 66,1} = 533 \text{ мин}^{-1}.$$

При точении шейки вала диаметра 70,8 мм:

$$n_5 = \frac{1000 \cdot 110,7}{3,14 \cdot 70,8} = 498 \text{ мин}^{-1}.$$

Определим составляющие силы резания по формуле:

$$P_Z = 10 \cdot C_p \cdot t^x \cdot S^y \cdot V^n \cdot K_p, \quad (19)$$

где C_p – коэффициент обработки равный 300;

x, y, n – табличные значения соответственно равные 1,0, 0,75, 0,15;

K_p – коэффициент коррекции.

$$K_p = K_{MP} \cdot K_{\phi P} \cdot K_{\gamma P} \cdot K_{\lambda P} \cdot K_{rP} \quad (20)$$

где $K_{MP}, K_{\phi P}, K_{\gamma P}, K_{\lambda P}$ и K_{rP} равны 1,03, 0,89, 1,0, 1,0 и 1,0.

Тогда

$$P_z = 10 \cdot 300 \cdot 1,9^{1,0} \cdot 0,5^{0,75} \cdot 116,1^{-0,15} \cdot 1,03 \cdot 0,89 \cdot 1,0 \cdot 1,0 \cdot 1,0 = 1520 \text{ Н.}$$

Определим требуемую мощность по формуле:

$$N = \frac{P_z \cdot V}{1020 \cdot 60} \quad (21)$$

Тогда

$$N = \frac{1522 \cdot 116,1}{1020 \cdot 60} = 2,89 \text{ кВт.}$$

У станка RAIS T500 мощность намного выше и равна 7,5 кВт, то есть использование возможно. Режимы резания отметим в таблице 7.

Необходимо обточить поверхности, выдержать размеры согласно рабочему чертежу.

Инструмент будем выбирать в таблице 6.

Согласно проведенных расчетов выбираем станок модели RAIS T500 токарный.

Припуск равен 1,9 мм.

Величина перемещения инструмента 0.5 мм/об.

Таблица 7 – Режимы резания

Операция	Переход	t, мм	V _т , м/мин	S, мм/об.	n _{пр} об./мин	n _т , об./мин	V _{пр} м/мин
05 Центровально-подрезная	Центровать Ø 4	2,0	11	0,1	582	875	7,3
	Подрезать торец Ø 43	2,3	70	0,1	582	518	78,5
10 Токарная	Обточить Ø31,2	1,9	110,7	0,5	1000	1130	98,0
	Обточить Ø38,8	1,9	110,7	0,5	800	908	97,4
	Обточить Ø93,8	1,9	110,7	0,5	400	375	117,8
15 Токарная	Обточить Ø39,1	1,9	110,7	0,5	800	901	98,2
	Обточить Ø46,2	1,9	110,7	0,5	800	763	116,1
	Обточить Ø55,8	1,9	110,7	0,5	630	631	110,4
	Обточить Ø66,1	1,9	110,7	0,5	500	533	103,8
	Обточить Ø70,8	1,9	110,7	0,5	500	498	111,1
20 Токарная	Обточить Ø30,4	0,4	210	0,25	2000	2199	190,9
	Обточить Ø38	0,4	210	0,25	1600	1760	190,9
	Обточить Ø93	0,4	210	0,25	630	719	184,0
25 Токарная	Обточить Ø38,3	0,4	210	0,25	1600	1746	192,4
	Обточить Ø45,4	0,4	210	0,25	1250	1473	178,6
	Обточить Ø55	0,4	210	0,25	1250	1216	215,9
	Обточить Ø65,3	0,4	210	0,25	1000	1024	205,0
	Обточить Ø70	0,4	210	0,25	1000	955	219,8
	Обточить M45×1,5	1,5	160	1,5	1000	1132	141,3
30 Круглошлифовальная	Шлифовать Ø30,14	0,13	35	0,008*	370	370	35
	Шлифовать Ø45,14	0,13	35	6	247	247	35
40 Зубофрезерная	Фрезеровать зубья Ø86,96	6,6	75,6	2,8	240	220	82,1
75 Круглошлифовальная	Шлифовать Ø30	0,07	35	0,005*	371	371	35
	Шлифовать Ø45	0,07	35	6	247	247	35
80 Круглошлифовальная	Шлифовать Ø38	0,15	35	0,006*	293	293	35
	Шлифовать Ø65	0,15	35	8	171	171	35

Рассчитанные нормы времени на все операции сведем в таблицу 8.

Таблица 8 – Нормы времени

Наименование операции	T_0 , мин	T_B , мин	$T_{оп}$, мин	$T_{об,от}$, мин	$T_{п-з}$, мин	$T_{шт}$, мин	n	$T_{шт-к}$, мин
05 Центровально-подрезная	0,223	0,296	0.519	0,031	26	0,550	472	0,605
10 Токарная	0,421	0,296	0.717	0,043	17	0,760	472	0,796
15 Токарная	0,889	0,362	1,251	0,075	17	1,326	472	1,362
20 Токарная	0,514	0,351	0.865	0,052	17	0.917	472	0,953
25 Токарная	0,964	0,481	1,445	0,087	20	1.532	472	1,574
30 Круглошлифовальная	0,502	0,374	0.876	0,112	17	0,988	472	1,024
40 Зубофрезерная	3,125	0,407	3,532	0,211	26	3,743	472	3,798
75 Круглошлифовальная	0,472	0,573	1.045	0,123	17	1,168	472	1,204
80 Круглошлифовальная	0,886	0,573	1.456	0,191	17	1.647	472	1,683

В таблице 8 обозначено время: T_0 – машинное; T_B – на управление станком; $T_{оп}$ – операционное; $T_{об,от}$ – на удаление стружки и замену инструмента; $T_{п-з}$ – на ознакомление с чертежом; $T_{шт}$ – штучное; $T_{шт-к}$ – на выполнение технологической операции.

Получаем затраченное время: 0,889 мин – машинное; 0,362 мин – на управление станком; 1,251 мин – операционное; 0,075 мин – на удаление стружки и замену инструмента; 17 мин – на ознакомление с чертежом; 1,326 мин – штучное; 1,362 мин – на выполнение технологической операции.

Выводы по разделу.

Разработан технологический процесс согласно исходным данным. Получена заготовка. Предложен модернизированный план обработки. Проведен расчет режимов резания для всех технологических операций. Рассчитаны нормы времени.

3 Проектирование специальных средств оснащения

Для разработки системы автоматического управления процессом резания на 015 токарной операции, используем станок модели RAIS T500 токарный. В отличие от известного подхода при выводе условий моделирования из частных контактных задач [10] обобщим подход путем вывода аналогичных условия подобия из уравнений краевой основной задачи теории упругости. Получим математическую модель контактной задачи при механической обработке.

Постановка объемной статической краевой задачи теории упругости определяется следующими системами уравнений: равновесия

$$\sigma_{ij}(x_i) + \rho F_i(x_i) = 0, \quad (22)$$

где σ_i - тензор напряжений ($i, j = 1, 2, 3$);

F_i – силы.

$$2\varepsilon(x_i) = u_{ij} + u_{ji}, \quad (23)$$

где ε_{ij} - тензор деформации;

u_i - вектор перемещения.

$$\eta^{ij} \equiv \mathcal{E}_{ikl} \mathcal{E}_{imn} \varepsilon_{lm}; kn = 0, \quad (24)$$

где \mathcal{E}_{ikl} - альтернирующий тензор;

Соотношением закона связи между напряжениями и деформациями, принятым в виде закона Гука:

$$\sigma_{ij}(x_i) = \lambda \theta \delta_{ij} + 2\nu \varepsilon_{ij}, \quad (25)$$

где θ - объемная деформация;

$$\theta = 3\varepsilon = \varepsilon_{11} + \varepsilon_{22} + \varepsilon_{33} = \varepsilon_{ij};$$

λ, ν - константы Ляме.

Для постановки краевой задачи линейной теории упругости должны быть известны граничные условия, то есть внешние усилия (нагрузки)

$$\sigma_{ijn} \Big|_{S_\sigma} = \sigma_{io}. \quad (26)$$

На другой части поверхности S_u заданы перемещения

$$u_i \Big|_{S_u} = u_{io}. \quad (27)$$

Система уравнений этой задачи в замкнутой форме содержит уравнения равновесия (22), при малых деформациях, соотношения Коши (23), условия совместимости деформаций (24), уравнения закона Гука (25) и граничные условия (26) и (27).

$$\alpha_{im}^{(x)} \sigma_{mjn} + \beta_{im}^{(x)} u_m E_x / l = N_i^{(x)}, \quad (28)$$

где E_x - модули упругости,

$\alpha_{im}^{(x)}$ и $\beta_{im}^{(x)}$ - константы,

l - линейный размер тела,

$N_i^{(x)}$ - контактирующие силы,

x - индекс площадок S_x ; составляющих в сумме поверхность тела.

Условия (26) и (27) являются частным случаем, когда x принимает значение 1 и 2, причем

$$\begin{aligned} \alpha_{im}^{(1)} &= \delta_{im}; \beta_{im}^{(1)} = 0; N_i^{(1)} = P_{io}; \\ \alpha_{im}^{(2)} &= 0; \beta_{im}^{(2)} = \delta_{im}; N_i^{(2)} l / E_x = u_{io}. \end{aligned}$$

Выполнив инвариантные преобразования, относительно линейно-однозначного соответствия $x_n = k_x x_m$ замкнутой системы уравнений смешанной основной краевой задачи теории упругости, получим следующую систему индикаторов подобия:

$$k_p k_g kl / k_e k_\varepsilon = 1; k_u k_\varepsilon kl = 1; k_{uo} k_e kl / k_p = 1; k_p / kl^2 k_e k_\varepsilon = 1, \quad (29)$$

где $kl = l_n / l_m$ - масштаб геометрического подобия,

k_p - масштаб подобия отношения плотностей тела,

k_g - масштаб подобия ускорения свободного падения.

Запишем в координатной форме первое уравнение равновесия без учета объемных сил для плоской задачи:

$$\partial \sigma_x / \partial x = -\partial \tau_{xy} / \partial y. \quad (30)$$

Введем в зависимость (30) масштабы подобия

$$\frac{k \sigma_x}{k_x} \frac{\partial \sigma_x}{\partial x} = -\frac{k \tau_{xy}}{k_y} \frac{\partial \tau_{xy}}{\partial y}. \quad (31)$$

Чтобы зависимость (31) была тождественная для природы и модели, необходимо принять

$$k \sigma_x / k_x = k \tau_{xy} / k_y = 1. \quad (32)$$

С учетом равенства

$$k_x = k_y = kl$$

из (32) имеем

$$k\sigma_x = k\tau_{xy}, \quad (33)$$

То есть нормальные и касательные компоненты тензора напряжения моделируются в одном масштабе подобия. Равенство (33) следует также из анализа размерностей, входящих в него величин.

Выражение компонентов напряженного состояния в изотропном теле через компоненты деформации имеет вид

$$\tau_{xy} = E\varepsilon_{xy} / 2(1 + \mu). \quad (34)$$

Введем в (34) масштабы подобного преобразования:

$$k_{\tau_{xy}} \tau_{xy} = \frac{k_e k_{\varepsilon_{xy}}}{k(1 + \mu)} \frac{E}{2(1 + \mu)} \varepsilon_{xy}. \quad (35)$$

Аналогично предыдущему имеем, опуская индексы

$$k / \tau = k_e k_\varepsilon / k(1 + \mu) = 1. \quad (36)$$

С учетом (33) зависимость между масштабами подобия (36) можно представить в виде

$$k_\sigma = \frac{k_e k_\varepsilon}{k(1 + \mu)} = 1 \text{ или } k_\sigma = \frac{k_\varepsilon k_u}{k_l k(1 + \mu)} = 1. \quad (37)$$

Из граничного контактного условия (28) имеем индикатор подобия

$$k_{\sigma} = k \text{ и } k_e / kl = 1, \quad (38)$$

совпадающий по виду со вторым индикатором (37).

Из закона Гука в форме (25) для плоской задачи имеем

$$\varepsilon_x = (\sigma_x - \mu\sigma_y) / E \quad (39)$$

или с учетом введенных в (39) масштабов подобия

$$k_{\varepsilon x} \cdot \varepsilon_x = \frac{1}{k_e} \cdot \frac{1}{E} (k_{\sigma x} \sigma_x - \mu k_{\sigma y} \cdot \sigma_y). \quad (40)$$

Если условия контакта двух тел влияют на исследуемые напряжения, линейные размеры площадок контакта в модели должны моделироваться в соответствии с масштабом геометрического подобия k_l . При моделировании это условие удовлетворяют подбором радиусов зоны контакта в модели взаимодействующих тел или нагрузок p_m , прикладываемых к ним. Условие подобия (40) и вытекающие из него частные случаи удовлетворяют подбором численных значений, входящих в них величин. В зонах контакта модели можно также применить начальные радиусы контактирующих поверхностей, выполненные с соблюдением масштаба геометрического подобия. В этом случае должно выполняться условие моделирования контактных задач:

$$k_b^2 k_l / (k_p k_l) = (k_1 + k_2)_n / (k_1 + k_2)_m. \quad (41)$$

Таким образом, инвариантное преобразование, на основе линейно-однозначного соответствия между сходственными величинами в натуре и модели, системы уравнений основной смешанной краевой задачи теории упругости с контактным граничным условием привело к обобщенному

условию подобия для моделирования широкого класса упругих контактных задач, когда в общем случае контактирующие тела в модели и натуре выполнены из разных конструкционных материалов.

Данная математическая модель позволяет смоделировать процесс резания при контакте режущего инструмента и заготовки выполненных из разных конструкционных материалов. Соответственно, это позволяет разработать систему автоматического управления процессом резания (рисунок 5)

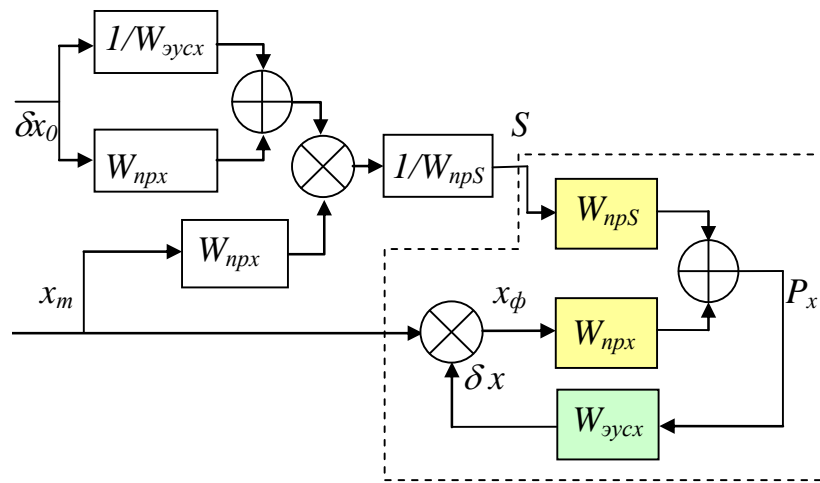


Рисунок 5 – Схема управления для стабилизации условий обработки

Выводы по разделу: с помощью предлагаемой системы автоматического управления предоставляется возможность получения качества обрабатываемой поверхности за минимальное время. А также существенным образом повысилась степень автоматизации механической обработки на токарной операции.

4 Безопасность и экологичность технического объекта

Разработка мероприятий по обеспечению безопасности и экологичности технического объекта проводится с использованием методики и данных учебно-методического пособия [5]. Объектом исследования в разделе является технологический процесс изготовления вала-шестерни привода фрезерного станка.

4.1 Конструктивно-технологическая и организационно-техническая характеристики рассматриваемого технического объекта

В таблице 9 приведем характеристики технического объекта.

Таблица 9 – «Технологический паспорт технического объекта»

Технологический процесс	Технологическая операция, вид выполняемых работ	Наименование должности работника, выполняющего технологический процесс, операцию	Оборудование, техническое устройство, приспособление	Материалы, вещества» [5]
Техпроцесс изготовления вала-шестерни	Токарная операция	Оператор станков с ЧПУ	RAIS-T500, Патрон поводковый с центром ГОСТ 8742-75	Сталь 20Х по ГОСТу 4543, СОЖ, ветошь
Техпроцесс изготовления вала-шестерни	Круглошлифовальная операция	Шлифовщик	Круглошлифовальный с ЧПУ КШ-3СНС, Патрон поводковый с центром ГОСТ 8742-75	Сталь 20Х по ГОСТу 4543, СОЖ, ветошь
Техпроцесс изготовления вала-шестерни	Центрошлифовальная операция	Шлифовщик	Центрошлифовальный с ЧПУ ZS 2000, СНП ГОСТ 12195-66	Сталь 20Х по ГОСТу 4543, СОЖ, ветошь

В качестве объекта, для которого разрабатывались мероприятия по

осуществлению безопасности, экологичности и охране труда выбран технологический процесс изготовления вала-шестерни привода фрезерного станка. Рассматриваются три технологические операции: токарная, круглошлифовальная и центрошлифовальная.

4.2 Идентификация профессиональных рисков

В таблице 10 показаны и идентифицированы производственные риски, связанные с изготовлением вала-шестерни.

Таблица 10 – «Идентификация профессиональных рисков»

Производственно-технологическая и/или эксплуатационно-технологическая операция	Опасный и/или вредный производственный фактор	Источник опасного и/или вредного производственного фактора» [5]
Токарная, точение черновое и чистовое, круглошлифовальная, зубофрезерная, фрезеровка зубьев, шлифование наружных исполнительных поверхностей	<p>Факторы физического воздействия:</p> <p>Неподвижные части колющие, режущие, обдирающие части твердых объектов Движущиеся твердые объекты</p> <p>ОВПФ, связанные с чрезмерным высоким уровнем температуры объектов</p> <p>ОВПФ, связанные с чрезмерным загрязнением воздушной среды в зоне дыхания</p> <p>ОВПФ, связанные с механическими колебаниями твердых тел</p> <p>ОВПФ, связанные с акустическими колебаниями твердых тел</p> <p>ОВПФ, связанные с электрическим током</p> <p>ОВПФ, связанные с электромагнитными полями</p> <p>Факторы химического воздействия: токсического, раздражающего (через органы дыхания)</p> <p>Факторы, обладающие свойствами психофизиологического воздействия:</p> <p>Статическая нагрузка</p> <p>Перенапряжение анализаторов</p>	Оборудование, обрабатываемая заготовка, СОЖ, приспособление, инструмент

Здесь приводится систематизация производственно-технологических и эксплуатационных рисков, источником которых являются оборудование, приспособления, инструмент и материалы, используемые при изготовлении вала-шестерни.

4.3 Методы и средства снижения профессиональных рисков

В подразделе предлагаются методы и средства, которые необходимы при защите от вредных и опасных производственных факторов (таблица 11)

Таблица 11 – «Организационно-технические методы и технические средства (технические устройства) устранения (снижения) негативного воздействия опасных и вредных производственных факторов» [5]

«Опасный и/или вредный производственный фактор»	Организационно-технические методы и технические средства защиты, частичного снижения, полного устранения опасного и/или вредного производственного фактора	Средства индивидуальной защиты работающего» [5]
«Неподвижные части колющие, режущие, обдирающие части твердых объектов Движущиеся твердые объекты ОВПФ, связанные с чрезмерным высоким уровнем температуры объектов	Защитный кожух на станке, ограждения Инструктажи по охране труда	Костюм для защиты от загрязнений, перчатки с полимерным покрытием, ботинки кожаные, очки защитные
Факторы химического воздействия: токсического, раздражающего (через органы дыхания)	Организация вентиляции Инструктажи по охране труда	-
ОВПФ, связанные с механическими колебаниями твердых тел	Виброгасящие опоры снизить время контакта с поверхностью подверженной вибрации Инструктажи по охране труда	Резиновые виброгасящие покрытия» [5]

Продолжение таблицы 11

«Опасный и/или вредный производственный фактор	Организационно-технические методы и технические средства защиты, частичного снижения, полного устранения опасного и/или вредного производственного фактора	Средства индивидуальной защиты работающего» [5]
«ОВПФ, связанные с чрезмерным загрязнением воздушной среды в зоне дыхания	Организация вентиляции Инструктажи по охране труда	-
ОВПФ, связанные с акустическими колебаниями твердых тел	Использование звукопоглощающих Материалов Инструктажи по охране труда	Применение противозумных вкладышей
ОВПФ, связанные с электрическим током ОВПФ, связанные с электромагнитными полями	Заземление станка изоляция токоведущих частей применение предохранителей Инструктажи по охране труда Соблюдение периодичности и продолжительности регламентированных перерывов	Резиновые напольные покрытия, перчатки с полимерным покрытием
Статическая нагрузка Перенапряжение анализаторов	Организация освещения Инструктажи по охране труда	-

Здесь показаны профессиональные риски.

4.4 Обеспечение пожарной безопасности технического объекта

В таблицах 12 – 14 показаны опасные факторы пожара и его класс, рассмотрены потенциальные источники пожарной опасности и те средства, которые необходимы для устранения опасности. Предлагаются меры организационного характера для исследуемого технического объекта.

Таблица 12 – «Идентификация классов и опасных факторов пожара»

Участок, подразделение	Оборудование	Класс пожара	Опасные факторы при пожаре	Сопутствующие проявления факторов пожара» [5]
Производственный участок	RAIS-T500. КШ-3СNC. ZS 2000.	Класс В, Е	Пламя и искры; неисправность электропроводки; возгорание промасленной ветоши	Части оборудования, изделий и иного имущества; Вынос напряжения на токопроводящие части станка; воздействие огнетушащих веществ

Таблица 13 – «Технические средства обеспечения пожарной безопасности»

Первичные средства пожаротушения	Мобильные средства пожаротушения	Стационарные установки систем пожаротушения	Средства пожарной автоматики	Пожарное оборудование	Средства индивидуальной защиты и спасения людей при пожаре	Пожарный инструмент (механизированный и немеханизированный)	Пожарные сигнализация, связь и оповещение» [5]
Ящик с песком, пожарный гидрант, огнетушители	Пожарные автомобили	Пенная система тушения	Извещатели пожарные; приборы приемно-контрольные пожарные; приборы управления пожарные; технические средства оповещения и управления эвакуацией пожарные	Напорные пожарные рукава	Веревки, пожарные карабины пожарные противогазы, респираторы	Лопаты, багры, ломы и топоры ЩП-Б	Автоматические извещатели

Таблица 14 – «Организационные (организационно-технические) мероприятия по обеспечению пожарной безопасности

Наименование технологического процесса, используемого применяемого оборудования, в составе технического объекта	Наименование видов реализуемых организационных (организационно-технических) мероприятий	Предъявляемые нормативные требования по обеспечению пожарной безопасности, реализуемые эффекты» [5]
Изготовление вала-шестерни. Обрабатывающие станки	Применение смазочно-охлаждающих жидкостей с использованием негорючих веществ Хранение промасленной ветоши в несгораемых ящиках ; Общее руководство и контроль за состоянием пожарной безопасности на предприятии.	Наличие пожарной сигнализации, Наличие автоматической системы пожаротушения, первичные средств пожаротушения, проведение инструктажей

Предложены в подразделе меры организационного характера для исследуемого технического объекта по устранению пожарной опасности.

4.5 Обеспечение экологической безопасности технического объекта

В таблице 15 указаны опасные вредные производственные факторы, являющиеся экологически опасными факторами исследуемого технического объекта. Разработаны как дополнительные, так альтернативные мероприятия организационно-технического характера для снижения негативного антропогенного воздействия технологического процесса изготовления вала-шестерни привода фрезерного станка на окружающую среду (таблица 16).

Таблица 15 – «Идентификация негативных экологических факторов технического объекта»

Наименование технического объекта, производственно-технологического процесса	Структурные составляющие объекта производственно-технологического процесса (производственное здание или сооружения по функциональному назначению, технологических, технического оборудования), энергетической установки, транспортного средства и т.п.	Негативное экологическое воздействие технического объекта на атмосферу (выбросы в воздушную окружающую среду)	Негативное экологическое воздействие технического объекта на гидросферу (образование сточных вод, забор воды из источников водоснабжения)	Негативное экологическое воздействие технического объекта на литосферу (почву, растительный покров, недра), образование отходов, выемка плодородного слоя почвы, отчуждение земель, нарушение и загрязнение растительного покрова и т.д.)» [5]
Технологический процесс изготовления вала-шестерни	RAIS-T500. KШ-3CNC. ZS 2000.	Стружка Токсические испарения Масляный туман	Взвешенные вещества и нефтепродукты отработанные жидкие среды	Отходы стружки Промасленная ветошь Растворы жидкостей

Рассмотрены опасные вредные производственные факторы, являющиеся экологически опасными факторами исследуемого технического объекта.

Далее предлагаются дополнительные и альтернативные мероприятия организационно-технического характера для снижения негативного антропогенного воздействия технологического процесса изготовления вала-шестерни привода фрезерного станка на окружающую среду.

Таблица 16 – «Разработанные (дополнительные и/или альтернативные) организационно-технические мероприятия по снижению негативного антропогенного воздействия заданного технического объекта на окружающую среду»

Наименование технического объекта» [5]	Технологический процесс изготовления вала-шестерни
«Мероприятия по снижению негативного антропогенного воздействия на атмосферу	Фильтрационные системы для системы вентиляции участка.
Мероприятия по снижению негативного антропогенного воздействия на гидросферу	Локальная многоступенчатая очистка сточных вод.
Мероприятия по снижению негативного антропогенного воздействия на литосферу» [5]	Разделение, сортировка, утилизация на полигонах отходов.

В таблице 16 предложены дополнительные и альтернативные мероприятия организационно-технического характера для снижения негативного антропогенного воздействия технологического процесса изготовления вала-шестерни привода фрезерного станка на окружающую среду.

4.6 Заключение по разделу

В качестве объекта, для которого разрабатывались мероприятия по осуществлению безопасности, экологичности и охране труда выбран технологический процесс изготовления вала-шестерни привода фрезерного станка. Рассматриваются три технологические операции: токарная, круглошлифовальная и центрошлифовальная (таблица 9).

В таблице 10 показаны производственные риски, связанные с изготовлением вала-шестерни. Здесь приводится систематизация производственно-технологических и эксплуатационных рисков, источником которых являются оборудование - токарно-винторезный с ЧПУ RAIS-T500, круглошлифовальный с ЧПУ КШ-3CNC, центрошлифовальный с ЧПУ ZS 2000; приспособления – поводковый патрон ГОСТ 2571-71, Центр ГОСТ

8742-75, СНП ГОСТ 12195-66; инструмент – резец проходной по ОСТу 2И.101-83, Sandvik Coromant R166.0G-22MM01 и материалы – сталь 20Х по ГОСТу 4543, СОЖ, ветошь, используемые при изготовлении вала-шестерни.

Для снижения рисков предложены методы и средства, которые необходимо и достаточно использовать при защите от вредных и опасных производственных факторов при изготовлении вала-шестерни (таблица 11).

В таблицах 12 – 14 указаны опасные факторы пожара и его класс, рассмотрены потенциальные источники пожарной опасности и те средства, которые необходимы для устранения опасности. Предложены меры организационного характера, необходимость использования которых предлагается для исследуемого технического объекта.

В таблице 15 указаны опасные вредные производственные факторы, являющиеся экологически опасными факторами исследуемого технического объекта. Разработаны как дополнительные, так и альтернативные мероприятия организационно-технического характера (таблица 16) для снижения негативного антропогенного воздействия технологического процесса изготовления вала-шестерни привода фрезерного станка на окружающую среду.

5 Экономическая эффективность работы

Цель раздела – рассчитать технико-экономические показатели проектируемого технологического процесса и произвести сравнительный анализ с показателями базового варианта, определить экономический эффект от предложенных в проекте технических решений.

Основанием для экономического обоснования, является предложение внедрить автоматизацию операций, которая предлагает разработку системы автоматизированного управления (САУ) процесса резанья на токарной операции 015 технологического процесса изготовления вал-шестерня привода фрезерного шпинделя.

Для проведения экономических расчетов была составлена программа в Microsoft Excel по следующим методикам:

- Расчет технологической себестоимости [6, с. 17-19];
- Калькуляция себестоимости [6, с. 19];
- Расчет капитальных вложений [6, с. 14-17];
- Расчет показателей экономической эффективности проектируемого варианта [6, с. 20-23].

Расчет технологической себестоимости. Данная методика позволила рассчитать такие параметры как: заработная плата основных рабочих, начисления на заработную плату и расходы на эксплуатацию и ремонт оборудования. Расчеты проводились по двум сравниваемым вариантам, первый, это технологический процесс без САУ и второй – технологический процесс с САУ. Основные показатели по определению технологической себестоимости по сравниваемым вариантам представлены на рисунке 6.

Анализируя, представленные на рисунке 6, данные, можно сделать вывод о том, что по основным показателям, входящих в технологическую себестоимость достигнуто снижение в среднем на 21,26 %. Наибольшее

изменение в ходе совершенствования было получено по заработной плате основных работников, оно составило 25,9 %, это в денежном эквиваленте соответствует 1,19 рубля. Также, можно сказать, что в базовом варианте именно заработная плата оказывает максимальное влияние на величину технологической себестоимости, так как ее доля в общей величине составляет 43,92 %. Однако, в проектном варианте максимальную долю в величине технологической себестоимости, составляют уже расходы на содержание и эксплуатацию оборудования, с объемом 47,11 %. Это обосновывается условиями совершенствования технологического процесса, т. е. внедрением системы автоматизированного управления.

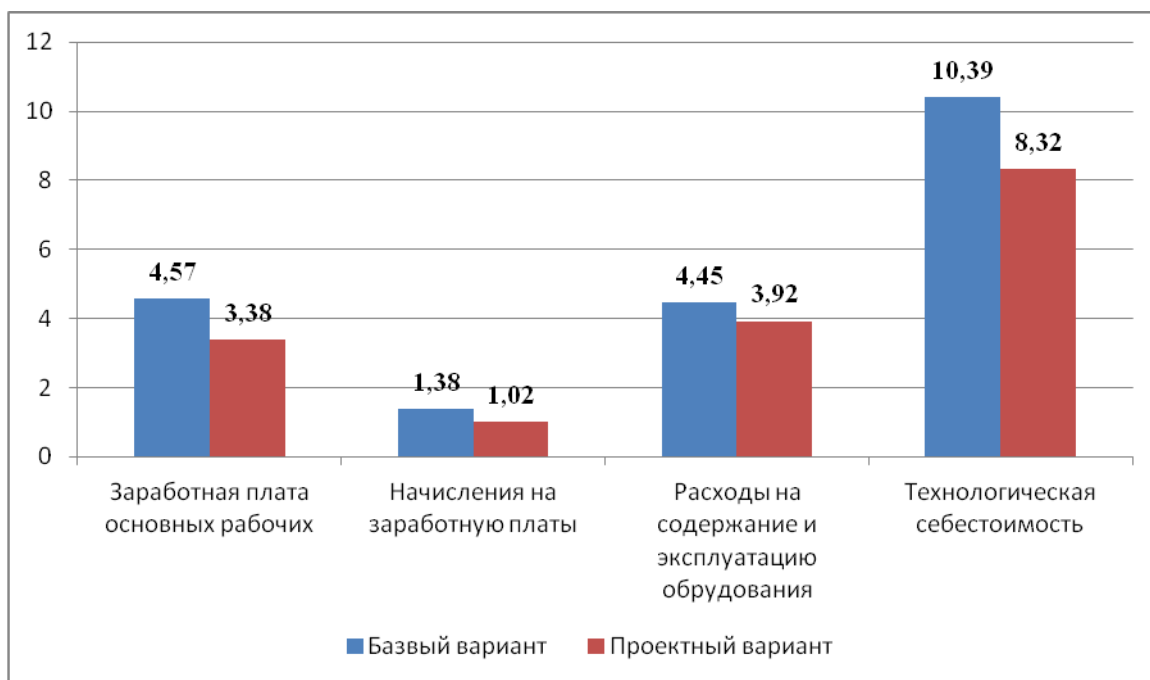


Рисунок 6 – Расчет технологической себестоимости, руб.

Калькуляция себестоимости. Данная методика позволяет на базе технологической себестоимости определить такие параметры как:

- цеховую себестоимость;
- производственно-заводскую (заводскую) себестоимость;

– полную себестоимость.

Динамика изменений калькуляции себестоимости по сравниваемым вариантам технологического процесса представлена на рисунке 7.

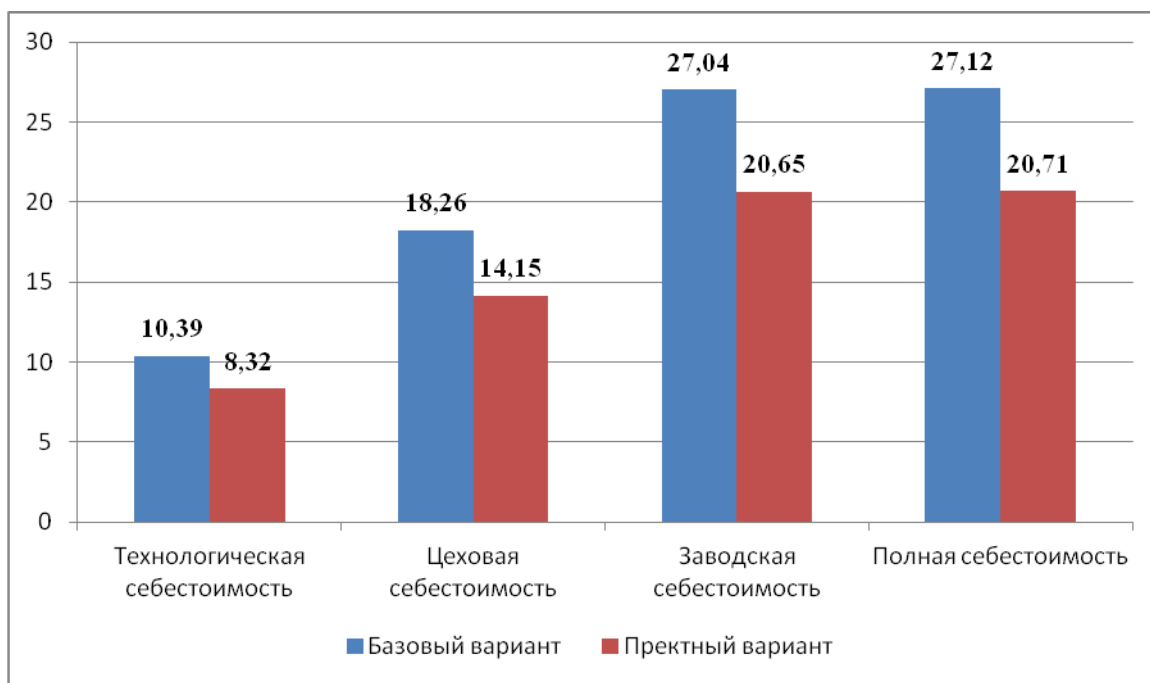


Рисунок 7 – Калькуляция себестоимости, руб.

Как видно из рисунка 7, все представленные параметры по обоим вариантам имеют тенденцию к увеличению. Также видно, что значения, относящиеся к проектному варианту меньше значений базового варианта. Так технологическая себестоимость в проектном варианте на 19,93 % меньше базового значения, цеховая себестоимость проектного варианта уже на 22,52 % меньше базового варианта, изменения по заводской себестоимости составили еще больше – 23,63 %, а полная себестоимость по изменениям не отличается от изменений заводской себестоимости и составляет так же 23,63%.

Расчет капитальных вложений. Эта методика позволяет учесть все затраты, которые могут быть при внедрении предложенных

совершенствований. Учитывая то, что изменения касаются только внедрения системы автоматизированного управления, поэтому капитальные вложения будут складываться из следующих параметров: затраты на проектирование и затраты на внедрение системы автоматизированного управления. Общий объем инвестиций составит 68766,21 рублей.

Расчет показателей экономической эффективности проектируемого варианта. Данная методика предполагает последовательное определение следующих экономических показателей:

- чистая прибыль;
- срок окупаемости;
- общий дисконтируемый доход;
- интегральный экономический эффект;
- индекс доходности.

Выводы по разделу.

Из всех перечисленных параметров, для экономического обоснования, представляют интерес только три. Первый, это срок окупаемости, который в результате расчета получился равным 2 года, что позволяет говорить об эффективности предлагаемых мероприятий. Второй – интегральный экономический эффект, с величиной значения 9578,24 рублей. Если величина этого показателя положительная, то проект можно считать эффективным. И третий – индекс доходности, со значением 1,14 руб./руб. Данное значение показывает, сколько предприятие получит прибыли, на каждый вложенный рубль, то есть, вложив 1 рубль предприятие получить 1,14 рублей. Подводя общий итог, можно сказать, что предлагаемые совершенствования рекомендуются к внедрению, потому что расчеты доказали его эффективность.

Заключение

Проведенный в работе анализ показал технологичность, то есть возможность обработки рассматриваемой детали. Рассмотрена возможность обработки материала, из которого выполнена заготовка. Соответствующим образом выбрано оборудование и инструмент для обеспечения качества механической обработки.

В бакалаврской работе разработана система автоматического управления процессом резания на одной из технологических операций. Для чего были показаны математические модели, связывающие параметры и режимы резания между собой. На основе этого были построены структурная и функциональная схемы проектируемой системы.

Для разработки системы автоматического управления процессом резания на 015 токарной операции, использовался станок модели RAIS T500 токарный. В результате разработки САУ для получения экономической эффективности была в два раза повышена степень автоматизации.

При выполнении выпускной квалификационной работы были получены следующие результаты:

- спроектирована заготовка, экономически обоснована, с наибольшим коэффициентом использования материала;
- усовершенствован технологический процесс изготовления вала-шестерни привода фрезерного шпинделя с помощью патентных исследований и методами технического творчества;
- спроектированы специальные средства оснащения, используемые в технологическом процессе;
- проведены мероприятия по обеспечению безопасности и охране труда;
- рассчитана экономическая эффективность.

Список используемых источников

1. Базров Б.М. Основы технологии машиностроения: учебник для вузов. – М. : Машиностроение, 2005. 736 с.
2. Байкалова В.Н. Основы технического нормирования труда в машиностроении: учебное пособие / В.Н. Байкалова, И.Л. Приходько, А.М. Колокотов. – М. : ФГОУ ВПО МГАУ, 2005. 105 с.
3. Безъязычный В.Ф. Основы технологии машиностроения: учебник. – М. : Инновационное машиностроение, 2016. 568 с.
4. Горбацевич А.Ф. Курсовое проектирование по технологии машиностроения: учебное пособие для вузов / А.Ф. Горбацевич, В.А. Шкред. – М. : Альянс, 2015. 256 с.
5. Горина Л.Н. Раздел выпускной квалификационной работы «Безопасность и экологичность технического объекта»: учебно-методическое пособие / Л.Н. Горина, М.И. Фесина. – Тольятти : изд-во ТГУ, 2018. 41 с.
6. Зубкова Н.В. Методическое указание к экономическому обоснованию курсовых и дипломных работ / Н.В. Зубкова. – Тольятти : ТГУ, 2015. 46 с.
7. Иванов И.С. Расчёт и проектирование технологической оснастки в машиностроении: учебное пособие. – М. : ИНФРА-М, 2015. 198 с.
8. Иванов И.С. Технология машиностроения: производство типовых деталей машин: учебное пособие. – М. : ИНФРА-М, 2014. 223 с.
9. Клепиков В.В. Курсовое проектирование по технологии машиностроения: учебное пособие / В.В. Бодров, В.Ф. Солдатов. – М. : ИНФРА-М, 2017. 229 с.
10. Клепиков В.В. Технология машиностроения: учебник / В.В. Клепиков, А.Н. Бодров. – М. : ФОРУМ, ИНФРА-М, 2004. 860 с.

11. Кондаков А.И. Курсовое проектирование по технологии машиностроения: учебное пособие. – М. : КНОРУС, 2012. 400 с.
12. Косов Н.П. Технологическая оснастка: вопросы и ответы: учебное пособие / Н.П. Косов, А.Н. Исаев, А.Г. Схиртладзе. – М. : Машиностроение, 2005. 304 с.
13. Приходько И.Л. Проектирование заготовок: учебное пособие / И.Л. Приходько, В.Н. Байкалова. – М. : Издательство РГАУ–МСХА, 2016. 171 с.
14. Скворцов В.Ф. Основы технологии машиностроения: учебное пособие. – М. : ИНФРА-М, 2016. 330 с.
15. Справочник технолога - машиностроителя. В 2-х кн. Кн. 2 / А.Г. Косилова [и др.]; под ред. А.М. Дальского [и др.]; - 5-е изд., перераб. и доп. – М. : Машиностроение-1, 2001. 944 с.
16. Суслов А.Г. Технология машиностроения: учебник. – М. : КНОРУС, 2013. 336 с.
17. Сысоев С.К. Технология машиностроения. Проектирование технологических процессов / С.К. Сысоев, А.С. Сысоев, В.А. Левко. – СПб. : Издательство «Лань», 2016. 352 с.
18. Филонов И.П. Инновации в технологии машиностроения: учебное пособие / И.П. Филонов, И.Л. Баршай. – Минск : Вышэйшая школа, 2009. 110 с.
19. Aghdam A.B. On the correlation between wear and entropy in dry sliding contact / A.B. Aghdam, M.M. Khonsari. – Wear, 2011. № 270(11-12) – pp. 781–790.
20. Bryant M.D. Entropy and dissipative processes of friction and wear – FME Transactions, 2009. № 37(2) – pp.55–60.
21. Bertsche B. Reliability in Automotive and Mechanical Engineering: Determination of Component and System Reliability / B. Bertsche, A. Schanz, K. Pickard. – Berlin Heidelberg : Springer-Verlag, 2015. 502 p.

22. Grote K.-H., Antonsson E.K. Springer Handbook of Mechanical Engineering / K.-H Grote, E.K. Antonsson. – New York : Springer Science+Business Media, 2008. 1589 p.

23. Nee A. Y. C. Handbook of Manufacturing Engineering and Technology / A. Y. C. Nee. – London : Springer Reference, 2015. 3491 p.

24. Rösler J. Mechanical Behaviour of Engineering Materials: Metals, Ceramics, Polymers, and Composites / J. Rösler, H. Harders, M. Bäker. – Berlin Heidelberg New York : Springer, 2007. 540 p.

25. Silberschmidt V. Mechanics of Advanced Materials: Analysis of Properties and Performance / V. Silberschmidt, V. Matveenko. Switzerland : Springer International Publishing, 2015. 205 p.

Приложение А

Маршрутная карта технологического процесса

ГОСТ 3.1118-82 Форма 1

Дубл.		Взам.		Лодп.		1		3											
Разраб.	Пуминов																		
Прое.	Гуляев																		
ТГУ																			
Н. Контр.	Гуляев																		
Вал-шестерня																			
M01 Сталь 20X ГОСТ 4543-2016																			
	Код	ЕВ	МД	ЕН	Н.расх.	КИМ	Код.загот.	Профиль и размеры	КД	МЗ									
M02	-	166	5,98		0,73	41211XXX	Ø97,6x333,6		1	8,22									
Обозначение документа																			
А	цех Уч.	РМ	Опер.	Код, наименование операции			СМ	Проф.	Р	УТ	КР	КОИД	ЕН	ОП	Кшт	Тпз.	Тшт.		
Б	Код, наименование оборудования																		
01А	XXXXXX	005	4269	Центровально-подрезная			ИОТИ 37.101.7013-93												
02Б	391148XXX		2A923	2	18632	411	1P	1	1	1	472	1	26	0,550					
03																			
04А	XXXXXX	010	4110	Токарная			ИОТИ 37.101.7034-93												
05Б	391148XXX		RAIS T500	2	15929	411	1P	1	1	1	472	1	17	0,760					
06																			
07А	XXXXXX	015	4110	Токарная			ИОТИ 37.101.7034-93												
08Б	391148XXX		RAIS T500	2	15929	411	1P	1	1	1	472	1	17	1,326					
09																			
10А	XXXXXX	020	4110	Токарная			ИОТИ 37.101.7034-93												
11Б	391148XXX		RAIS T500	2	15929	411	1P	1	1	1	472	1	17	0,917					
12																			
13А	XXXXXX	025	4110	Токарная			ИОТИ 37.101.7034-93												
14Б	391148XXX		RAIS T500	2	15929	411	1P	1	1	1	472	1	17	1,532					
МК																			

Продолжение приложения А

ГОСТ 3.1118-82 Форма 1

Дубл. Взам. Подл.																				2			3
																				Обозначение документа			
																				СМ	Проф.	Р	
А	цех	Уч.	РМ	Опер.	Код, наименование операции																		
Б	Код, наименование оборудования																						
01А	XXXXXX	030	4131	Круглошлифовальная ИОТ И 37.101.7419-85																			
02Б	38132XXX	КШ-3СНС					2	18873	411	1Р	1	1	472	1	17	0,988							
03																							
04А	XXXXXX	035	4260	Фрезерная ИОТ И 37.101.7026-89																			
05Б	3816XXX	ГФ5171М					2	18632	411	1Р	1	1	472	1	26	2,546							
06																							
07А	XXXXXX	040	4153	Зубофрезерная ИОТ И 37.101.7111-89																			
08Б	381572XXX	53А10					2	18632	411	1Р	1	1	472	1	26	3,743							
09																							
10А	XXXXXX	045	0100	Слесарная																			
11Б	391758XXX	4407																					
12																							
13А	XXXXXX	050	4157	Зубопркатная ИОТ И 37.101.7111-89																			
14Б	381572XXX	5965					2	18632	411	1Р	1	1	472	1	26	1,049							
15																							
16А	XXXXXX	055	0100	Моечная																			
17Б	XXXXXX	КММ																					
18																							
МК																							

Продолжение приложения А

ГОСТ 3.1118-82 Форма 1

Дубл.	Взам.	Плоп.	Уч.	РМ	Опер.	Код, наименование операции	Обозначение документа															
							Код, наименование оборудования	СМ	Проф.	Р	УТ	КР	КОИД	ЕН	ОП	Кшт	Тпз.	Тшт.				
01А	XXXXXX	060	0200	Контрольная																3	3	
02																						
03А	XXXXXX	065	0511	Термическая																		
04																						
05А	XXXXXX	070	4131	Центрошлифовальная	ИОТ И 37.101.7419-85																	
06Б	38132XXX			ZS 2000																		
07																						
08А	XXXXXX	075	4131	Круглошлифовальная	ИОТ И 37.101.7419-85																	
09Б	38132XXX			КШ-3СНС	2 18873 411 1Р 1																17	1,168
10																						
11А	XXXXXX	080	4131	Круглошлифовальная	ИОТ И 37.101.7419-85																	
12Б	38132XXX			КШ-3СНС	2 18873 411 1Р 1																17	1,647
13																						
14А	XXXXXX	085	0100	Моечная																		
15Б	XXXXXX			КММ																		
16																						
17А	XXXXXX	090	0200	Контрольная																		
18																						
МК																						

Приложение Б

Операционные карты

ГОСТ 3.1404-86 Форма 3

Дубл.																						
Взам.																						
Подп.																						
Разраб.	Пушинов																					
Пров.	Гуляев																					
Н. Контр.	Гуляев																					
Наименование операции		4110 Токарная		Материал	Сталь 20Х ГОСТ		твердость	ЕВ	МД	Профиль и размеры		МЗ	КОИД									
Оборудование, устройство ЧПУ		RAIS T500		Обозначение программы	XXXXXX		To	Tв	Tгз	Tшт	Укринол- 1											
				ПИ	Д или В	L	t	i	S	n	V											
				ММ		ММ	ММ	ММ	ММ/об	об/мин	М/мин											
P																						
01	1. Установить и снять заготовку																					
T03	396111XXX- патрон поводковый с центром; 396256XXX- центр вращающийся																					
O04	2. Точить поверхн., выдерж. разм. 1-5																					
T05	392110XXX- резец-вставка 25x25 ОСТ 2.И. 10.1-83 Т5К10; 393120XXX- шаблон ГОСТ 9038-83;																					
T06	393120XXX- калибр-скоба ГОСТ 18355-73																					
P07	XX	39,1	74	1,9	1	0,5	800	98,2														
P08	XX	46,3	71	1,9	1	0,5	800	116,1														
P09	XX	55,8	55	1,9	1	0,5	630	110,4														
P10	XX	66,1	29	1,9	1	0,5	500	103,8														
P11	XX	70,8	55	1,9	1	0,5	500	111,1														
12																						
ОКП																						

Продолжение приложения Б

ГОСТ 3.1404-86 Форма 3

Дубл.																					
Взам.																					
Подл.																					
Разраб.	Пуминов																				
Пров.	Гуляев																				
Н. Контр.	Гуляев																				
Наименование операции		ТГУ																			
4153 Зубофрезерная		Сталь 20Х ГОСТ		Материал		твердость		ЕВ		МД		Профиль и размеры		МЗ		КОИД					
Оборудование, устройство ЧПУ		Обозначение программы		200 НВ		166		5,98		∅97,6x333,6		8,22		1							
53A10		XXXXXX		То		Тв		Тлз		Тшт		СОЖ									
		3,125		0,407		26		3,743		Укринол-1											
P	ЛМ	Д или В	L	t	i	s	n	v													
01	ММ		ММ	ММ	ММ	ММ/об	об/мин	М/мин													
002	1. Установить и снять заготовку																				
T03	3961811XXX-приспособление специальное																				
004	2. Фрезеровать зубья, выдерж. разм. 1																				
T05	391810XXX- фреза червячная модульная ∅109 Р6М5К5,																				
T06	393120XXX- шаблон ГОСТ 9038-83; 393120XXX- приспособление мерительное с индикатором																				
P07	XX	86,96	40	6,6	1	2,8	240	82,1													
08																					
09																					
10																					
11																					
12																					
ОКП																					

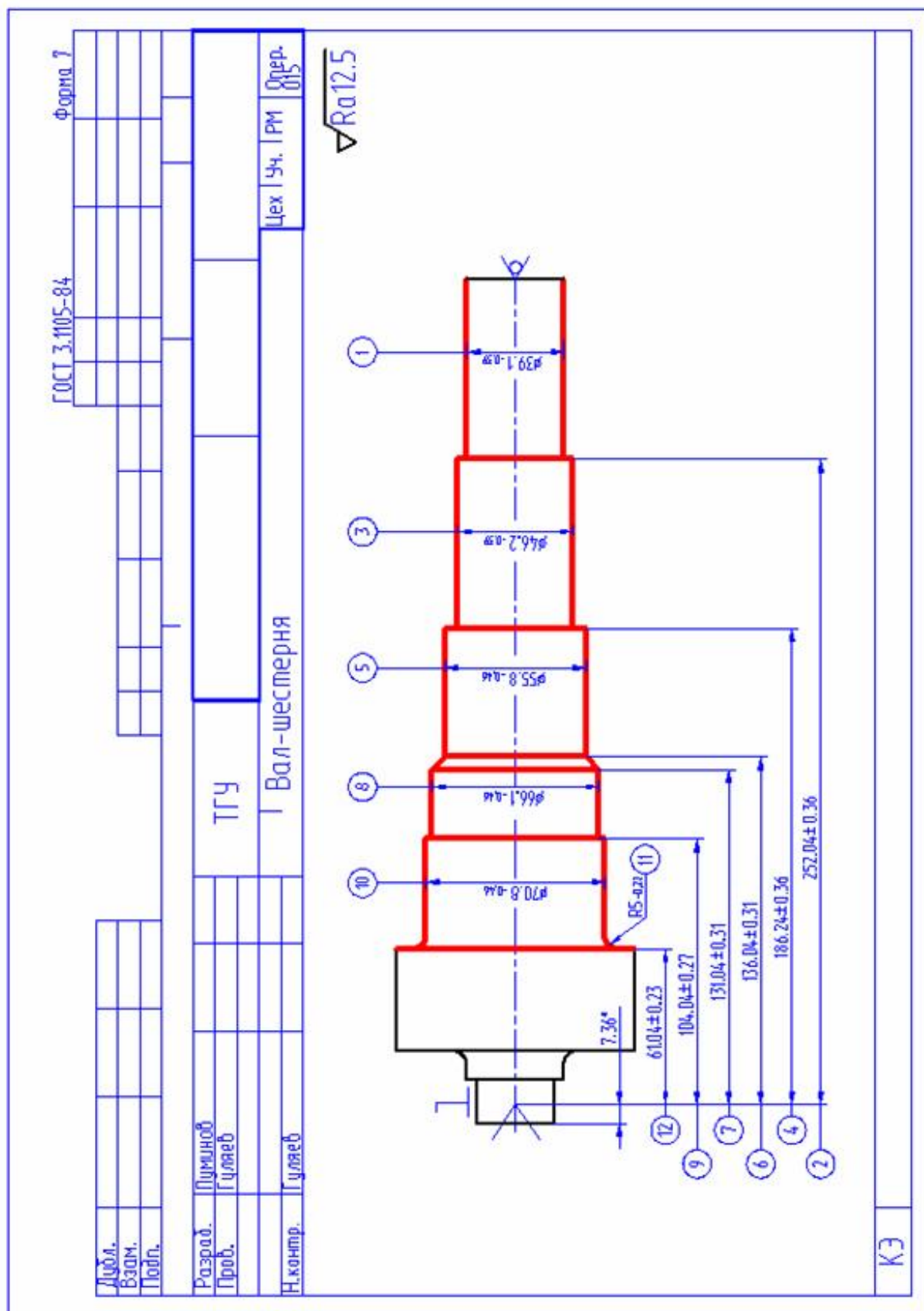
Продолжение приложения Б

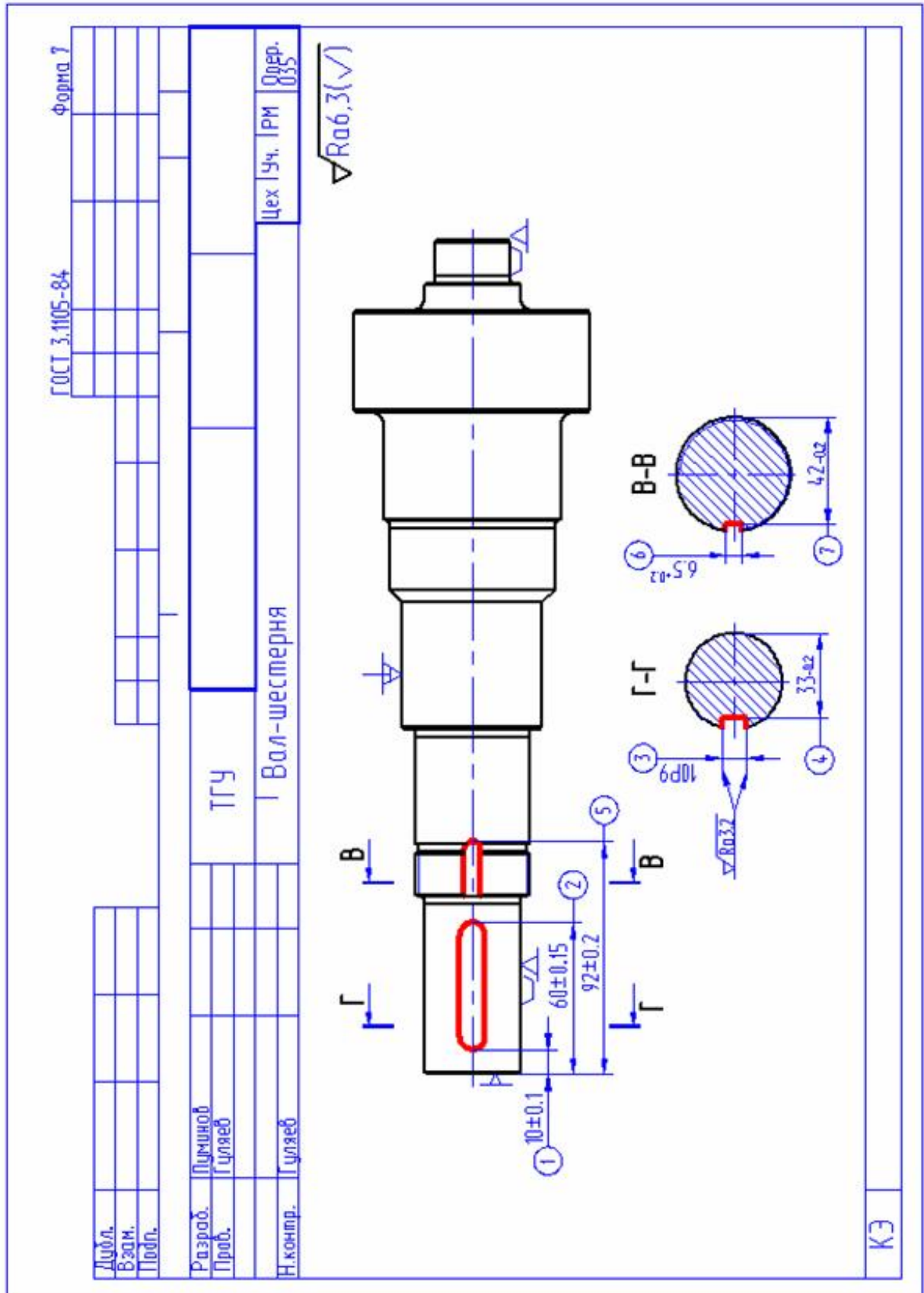
ГОСТ 3.1404-86 Форма 3

Дубл.	Взам.	Подп.								Цена	Уч.	FM	Опер	
Разраб.	Гуминов													
Пров.	Гуляев													
Н. Контр.	Гуляев												035	
Наименование операции		Материал	Вал-шестерня					Профиль и размеры	МЗ	КОИД				
4260 Фрезерная		Сталь 20Х ГОСТ	твердость	ЕВ	МД	Ø97,6х333,6		8,22	1					
Оборудование, устройство ЧПУ		Обозначение программы	То	ТВ	Тлз	Тшт		СОЖ						
ГФ5171М		XXXXXX	2,032	0,370	28	2,546		Украиол-1						
Р	ПИ	D или В	L	t	i	s	n	v	мм/об	об/мин	м/мин			
01														
002	1. Установить и снять заготовку													
T03	3961811XXX-приспособление специальное													
004	2. Фрезеровать паз, выдерж. разм. 1-4													
T05	391810XXX- фреза концевая Ø10 P6M5K5 ГОСТ 9140-2015; 393120XXX- шаблон ГОСТ 9038-83													
R06		XX	10	50	5,0	1	0,050	630	19,8					
007	3. Фрезеровать паз, выдерж. разм. 5-7													
T08	391810XXX- фреза концевая Ø6,5 P6M5K5 ГОСТ 9140-2015; 393120XXX- шаблон ГОСТ 9038-83													
R09		XX	6,5	22	3,0	1	0,080	1000	20,4					
10														
11														
12														
ОКП														

Приложение В

Карта эскизов





ГОСТ 3.1105-84		Форма 7	
Добл.			
Взам.			
Подп.			
Разраб.	Пичинов	ТГУ	
Проб.	Гуляев		
Н.контр.	Гуляев	I Вал-шестерня	
		Щех Уч. ГРМ	Олгр. 040

$\nabla Ra6.3(\checkmark)$		
Модуль	m	3
Число зубьев	z	28
Угол наклона зуба	β	15°
Направление зуба	-	правое
Нормальный исходный контур	-	ГОСТ 13755-81
Коэффициент смещения	x	0
Делительный диаметр	d	86,963

A-A (увеличено)

Sc=4.91

Df=79.8мм

Ra 3.2

d

B

A

1 2 3

КЭ