

МИНИСТЕРСТВО НАУКИ И ВЫСШЕГО ОБРАЗОВАНИЯ РОССИЙСКОЙ ФЕДЕРАЦИИ
федеральное государственное бюджетное образовательное учреждение
высшего образования
«Тольяттинский государственный университет»

Институт инженерной и экологической безопасности
(наименование института полностью)

Департамент балакавриата
(наименование)

20.03.01 Техносферная безопасность
(код и наименование направления подготовки, специальности)

Безопасность технологических процессов и производств
(направленность (профиль)/ специализация)

ВЫПУСКНАЯ КВАЛИФИКАЦИОННАЯ РАБОТА (БАКАЛАВРСКАЯ РАБОТА)

на тему Безопасность технологических процессов при транспортировке,
хранении и отгрузке нефти в ООО «Транснефть-Порт Приморск»

Студент

Д.С. Мадонов

(И.О. Фамилия)

(личная подпись)

Руководитель

к.п.н., доцент, Н.Е. Данилина

(ученая степень, звание, И.О. Фамилия)

Консультанты

к.э.н., доцент, Т.Ю. Фрезе

(ученая степень, звание, И.О. Фамилия)

Тольятти 2020

Аннотация

48 с., 9 табл., 6 рис., 24 ист.

Место прохождения практики – ООО «Транснефть – Порт Приморск».

Целью исследования является изучение характеристик выполнения основных технологических операций, состава объекта, виды предоставляемых услуг, идентификация ОВПФ, коллективных и индивидуальных средств защиты, оформление документации.

Технической проблемой, на решение которой направлена заявляемая полезная модель, является гарантированный и безопасный отвод внутренних утечек (между основным и резервным уплотнениями МНА) и внешних утечек (после резервного уплотнения), обеспечение оперативной ревизии дроссельной шайбы или линии в целом, при засорениях и обеспечение постоянного визуального контроля работоспособности обвязки.

Технический результат - повышение надежности и безопасности работы МНА за счет изменения схемы трубопроводной обвязки, добавления новых конструктивных элементов, установки дополнительного (второго) геркона в камеру датчика утечек с выводом через систему автоматики НПС на автоматизированное рабочее место (АРМ) оператора НПС для получения предупредительного сигнала по уровню утечек в камере датчика утечек, а также установки смотровых окон в узле подключения камеры датчика утечек.

Содержание

Термины и определения.....	3
Обозначения и сокращения.....	4
Введение.....	5
1 Анализ опасного технологического процесса на производстве.....	7
2 Идентификация источников опасностей в рабочей зоне.....	12
3 Анализ соблюдения правил нормирования производственных опасностей.....	14
4 Контроль состояния средств защиты работника от техногенных опасностей.....	16
5 Выбор системы защиты при повышении надежности и безопасности работы магистрального насосного агрегата.....	18
6 Охрана труда.....	22
7 Охрана окружающей среды и экологическая безопасность.....	24
8 Защита в чрезвычайных и аварийных ситуациях.....	27
9 Оценка эффективности мероприятий по обеспечению техносферной безопасности.....	30
Заключение.....	45
Список используемых источников.....	46

Термины и определения

В настоящем отчете применяют следующие термины:

Авария - разрушение сооружений и/или технических устройств, применяемых на опасном производственном объекте, неконтролируемые взрыв и/или выброс опасных веществ.

Безопасные условия труда - условия труда, при которых воздействие вредных или опасных производственных факторов на работников исключено, либо уровни их воздействия не превышают установленные нормы.

Инцидент - отказ или повреждение технических устройств, применяемых на опасном производственном объекте, отклонение от установленного режима технологического процесса.

Идентификация опасности - процесс распознавания существующей опасности и определения ее характеристик.

Инцидент на объекте магистрального трубопровода - отказ и/или повреждение трубопровода, резервуаров, оборудования или технических устройств на объектах организаций, повлекшие к отклонению от режима технологического процесса и приведшие к утечкам.

Промышленная безопасность опасных производственных объектов - состояние защищенности жизненно важных интересов личности и общества от аварий на опасных производственных объектах и последствий указанных аварий.

Охрана труда - система сохранения жизни и здоровья работников в процессе трудовой деятельности, включающая в себя правовые, социально-экономические, организационно-технические, санитарно-гигиенические, лечебно-профилактические, реабилитационные и иные мероприятия.

Технические устройства - машины, технологическое оборудование, системы машин и/или оборудования, агрегаты, аппаратура, механизмы, применяемые при эксплуатации опасного производственного объекта.

Обозначения и сокращения

ОПО – опасный производственный объект.

ЛПДС – линейно-производственная диспетчерская станция.

ОВПФ – опасные, вредные производственные факторы.

МНПП – магистральный нефтепродуктопровод.

ЗС ГО – защитное сооружение гражданской обороны.

СОД – средства очистки и диагностики.

ТО – техническое обслуживание.

ТР – текущий ремонт.

СР- средний ремонт.

КР – капитальный ремонт.

ГВС – газоздушная среда.

Введение

Рассматриваемый объект - ЛПДС ООО «Транснефть – Порт Приморск» относится к ОПО I класса опасности.

ЛПДС ООО «Транснефть – Порт Приморск» является промежуточной перекачивающей станцией и представляет собой комплекс сооружений и устройств, предназначенных для повышения давления при перекачке нефтепродуктов.

К основным технологическим процессам, осуществляемым на ОПО, относятся:

- прием нефтепродуктов, повышение давления и возврат нефтепродуктов для дальнейшей транспортировки;
- перекачка нефтепродуктов;
- прием/пуск СОД.

ЛПДС ООО «Транснефть – Порт Приморск» предназначена для получения нефтепродуктов (дизельного топлива) и их дальнейшей транспортировки.

Целью настоящего исследования является анализ безопасности технологических процессов при транспортировке, хранении и отгрузки нефти в ООО «Транснефть – Порт Приморск», а также разработка мероприятий, направленных на улучшение техносферной безопасности. Поставленная цель требует решения следующих задач:

- охарактеризовать опасные технологические процессы, проходящие на производстве ЛПДС ООО «Транснефть – Порт Приморск», дать характеристику основного технологического оборудования;
- провести идентификацию источников опасностей в рабочей зоне ООО «Транснефть – Порт Приморск»;
- провести анализ соблюдения правил нормирования производственных опасностей;

- рассмотреть контроль состояния средств защиты работника от техногенных опасностей;
- разработать системы защиты при повышении надежности и безопасности работы магистрального насосного агрегата;
- изучить принципы охраны труда, окружающей среды и экологической безопасности в ООО «Транснефть – Порт Приморск»;
- охарактеризовать способы защиты в чрезвычайных и аварийных ситуациях при технологических процессах ООО «Транснефть – Порт Приморск»;
- оценить эффективности мероприятий, направленных на повышение надежности и безопасности работы магистрального насосного агрегата в ООО «Транснефть – Порт Приморск».

1 Анализ опасного технологического процесса на производстве

ЛПДС ООО «Транснефть – Порт Приморск» относится к ОПО I класса опасности - ОПО чрезвычайной опасности (в соответствии с критериями, указанными в приложении 2 к Федеральному закону «О промышленной безопасности опасных производственных объектов» от 21.07.1997 №116-ФЗ) [10].

Природные условия районов расположения ЛПДС соответствуют лесостепной зоне с лесополосами из смешанных хвойно-лиственных лесов. Территория подвержена незначительному воздействию таких геологических процессов, как оползни. Грунтовые воды, приуроченные к песчаным грунтам, встречаются только в низинах. Район расположения опасного объекта сейсмически не опасный; карсты, сели, лавины не наблюдались.

Подъезд к ЛПДС возможен круглогодично по асфальтированной дороге длиной 0,3 км. Расстояние от ЛПДС до ближайшей железнодорожной станции составляет 2 км.

Рельеф местности в районе ЛПДС ровный, спокойный. ЛПДС расположена на высоте 250 м над уровнем моря. Территория производственных площадок незатопляемая, сейсмически не опасная. Естественных и искусственных подземных горных выработок в районе размещения ЛПДС нет. Часть технологического оборудования находится на открытой площадке ЛПДС.

ЛПДС является промежуточной перекачивающей станцией и представляет собой комплекс сооружений и устройств, предназначенных для повышения давления при перекачке нефтепродуктов.

К основным технологическим процессам, осуществляемым на ОПО, относятся:

- прием нефтепродуктов, повышение давления и возврат нефтепродуктов для дальнейшей транспортировки;
- перекачка нефтепродуктов;

- прием/пуск СОД.

ЛПДС предназначена для получения нефтепродуктов (дизельного топлива) и их дальнейшей транспортировки.

В состав ЛПДС входят:

- магистральные насосные станция;
- технологические трубопроводы.

Магистральная насосная станция предназначена для транспортировки нефтепродуктов по технологической схеме перекачки «из насоса в насос». В магистральной насосной станции установлены два насосных агрегата типа НМ 1250/260 и два насосных агрегата типа НМ 1250/400.

Технологические трубопроводы предназначены для обвязки технологических сооружений ЛПДС, связанных с приемом и перекачкой дизельного топлива. Уклоны трубопроводов выполнены к местам опорожнения. Технологические трубопроводы на территории ЛПДС проложены в основном подземно.

Технические характеристики основного оборудования ЛПДС представлены в таблице 1.

Таблица 1 – Технические характеристики основного оборудования

Наименование оборудования	Кол-во, шт.	Расположение	Назначение	Техническая характеристика
1	2	3	4	5
Насос НМ1250-400	2	Магистральная насосная	Перекачка нефтепродуктов (магистральный насос)	Q=1250 м3/ч
Насос НМ1250-260	2		Перекачка нефтепродуктов (магистральный насос)	Q=1250 м3/ч
Насос НМ1250-260	4	Магистральная насосная	Перекачка нефтепродуктов (магистральный насос)	Q=1250 м3/ч

Продолжение таблицы 1

1	2	3	4	5
Фильтр-грязеуловитель (горизонтальный)	4	Площадка ЛПДС	Очистка нефтепродуктов	
Резервуар РГС-100	2	Площадка ЛПДС	Сбор утечек	V = 100 м ³ , наземный
Резервуар РГС-50	1	Площадка ЛПДС	Сбор утечек	V = 50 м ³ , наземный
Резервуар РГС-25	1	Площадка ЛПДС	Сбор утечек	V = 25 м ³ , наземный
Технологические трубопроводы	1828,2 м	Территория ЛПДС	Внутриплощадочная перекачка н/п	Диаметр: 530, 426, 377, 250, 100, 80 мм. Толщина стенки: 6, 9, 10 мм.

ЛПДС является промежуточной перекачивающей станцией и представляет собой комплекс сооружений и устройств, предназначенных для повышения давления при перекачке нефтепродуктов.

План размещения основного технологического оборудования представлен на рисунке 1.

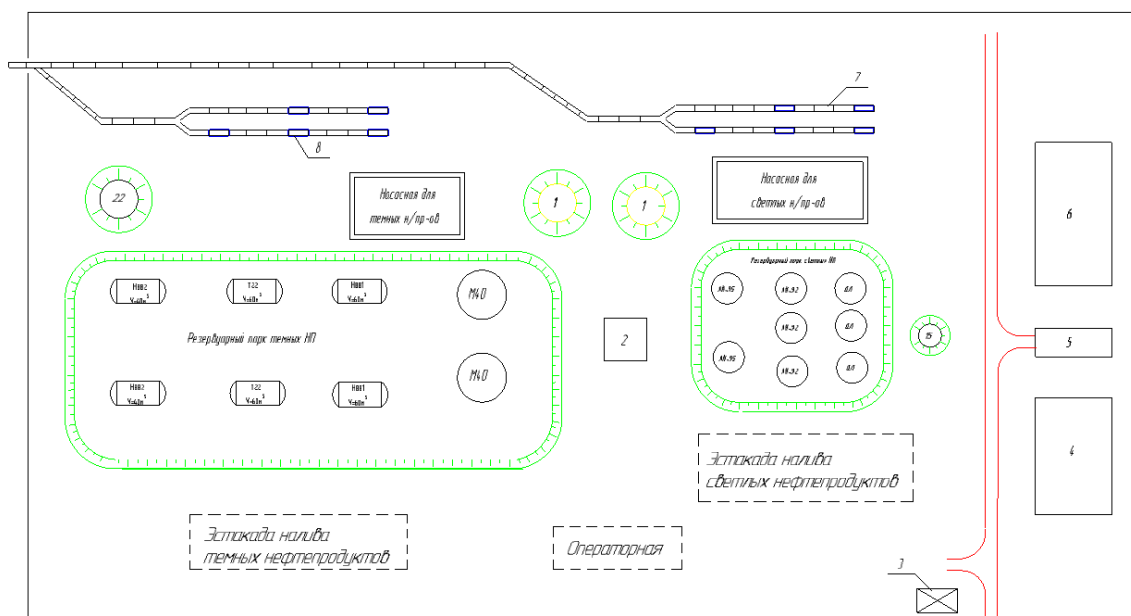


Рисунок 1 - План размещения основного технологического оборудования

Основной схемой технологического процесса перекачки нефтепродукта является перекачка «из насоса в насос».

Описание технологической схемы представлено на рисунке 2.

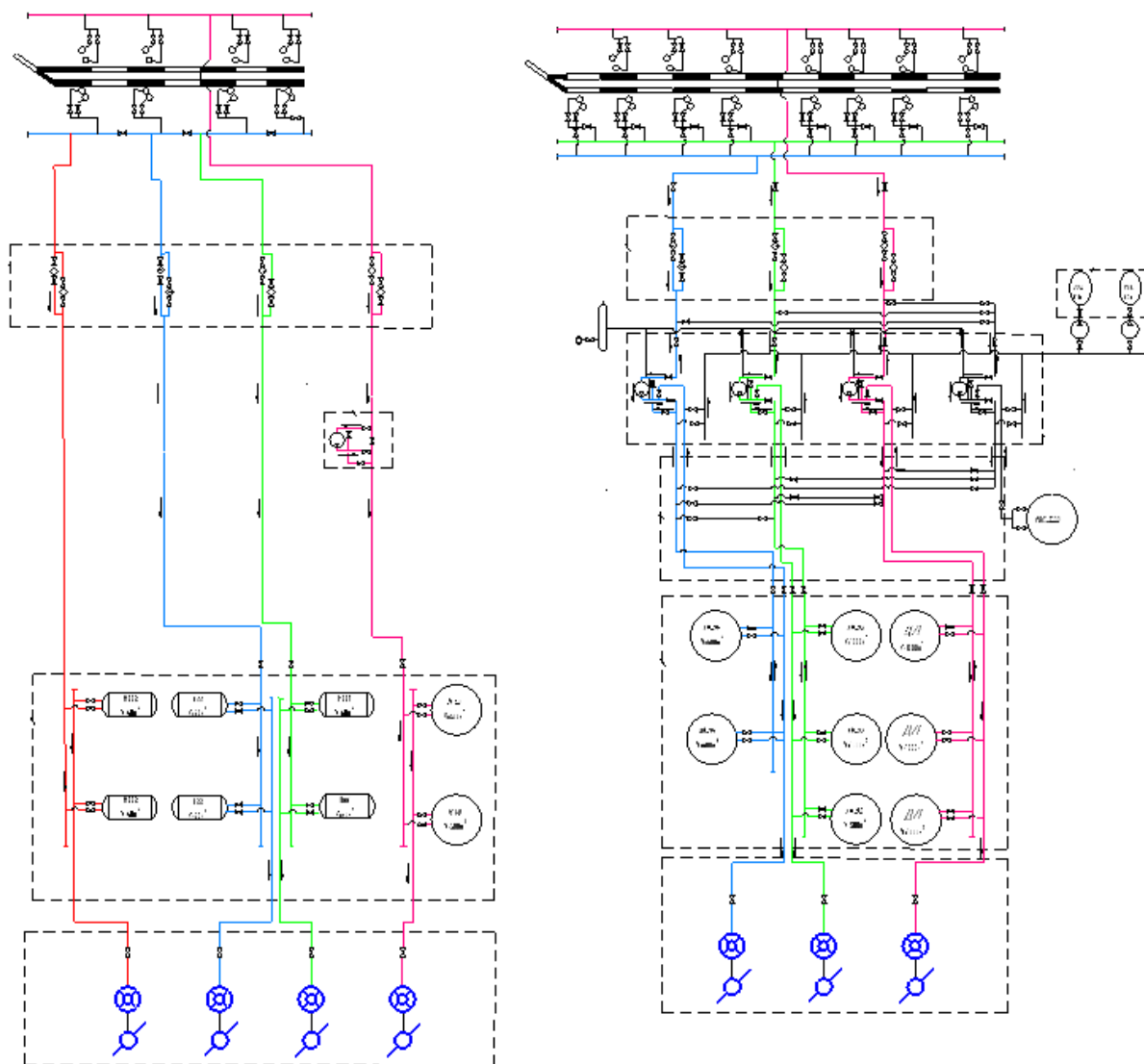


Рисунок 2 - Технологическая схема процесса

Нефтепродукт поступает на ЛПДС через стационарную задвижку №1 расположенную в узле приема СОД. Далее нефтепродукт по трубопроводу диаметром 530 мм поступает через задвижку №2 на фильтры-грязеуловители Ф1, Ф2 (задвижки №№ 11, 12, 13, 14), где очищается от механических примесей, парафино-смолистых отложений и посторонних предметов. После фильтров-грязеуловителей нефтепродукт через задвижку №30 поступает на всос магистральных насосов Н-1÷Н-4 (задвижки №№45, 46, 47, 48, 49, 50, 51,

52), соединенные последовательно, с характером работы «из насоса в насос». В зависимости от заданного режима работы нефтепродукт может проходить через один, два или три насосных агрегата (один насосный агрегат постоянно находится в резерве).

От магистральных насосов нефтепродукт через задвижку №31 поступает на узел регуляторов давления КР1, КР2 (задвижки №№ 167, 168, 169, 170) для поддержания заданных величин давления. После узла регуляторов давления, нефтепродукт с давлением 5,4 МПа через станционные задвижки №№3, 4 поступает в МНПП. В зависимости от заданного режима работы нефтепродукт может проходить через один, два или три насосных агрегата (один насосный агрегат постоянно находится в резерве).

От магистральных насосов нефтепродукт через задвижку №90 поступает на узел регуляторов давления КР4, КР5 для поддержания заданных величин давления. После узла регуляторов давления нефтепродукт с давлением 6 МПа через задвижки №87 поступает к обратному клапану №13 на плотномер.

Сеть технологических трубопроводов предусматривает выполнение следующих операций:

- прием нефтепродуктов, поступающих на ЛПДС;
- перекачку нефтепродуктов;
- закрытый сбор и откачку утечек.

Итак, в первом разделе бакалаврской работы охарактеризованы опасные технологические процессы, проходящие на производстве ЛПДС ООО «Транснефть – Порт Приморск», дана характеристика основного технологического оборудования.

2 Идентификация источников опасностей в рабочей зоне

Идентификация опасных и вредных производственных факторов, и рисков представлена в таблице 2.

Таблица 2 - Идентификация опасных и вредных производственных факторов

Транспортировка нефтепродуктов			
Наименование операции, вида работ	Наименование оборудования	Обрабатываемый материал, деталь, конструкция	Наименование опасного и вредного производственного фактора и наименование группы, к которой относится фактор
1	2	3	4
Проведение технологических переключений	Запорная арматура	Запорная арматура	«Смеси углеводородов, общая вибрация, пониженная температура воздуха в производственных помещениях и на открытой территории, шум, пожаро и взрывоопасность нефтепродукта и его паров, высокое давление нефтепродукта в трубопроводе» [18].
Работы по обслуживанию и ремонту действующих электроустановок	Электроустановки	Электроустановки	«Пониженная температура воздуха в производственных помещениях и на открытой территории, высота, электрическое и магнитное поле промышленной частоты, производственный шум» [18].
Работы, непосредственно связанные с применением легковоспламеняющихся и взрывчатых материалов	Запорная арматура, насосы	ЛВЖ, металл	«Смеси углеводородов, общая вибрация, производственный шум, аэрозоли металлов, пониженная температура воздуха в производственных помещениях и на открытой территории, физические перегрузки» [18].

Продолжение таблицы 2

1	2	3	4
Работа по считыванию, вводу информации ПЭВМ	АРМ оператора	ПЭВМ	«Электромагнитное поле широкополосного спектра частот от ПЭВМ» [18].
Работы проведению технического обслуживания магистральных насосов	Насос магистральный	Насос магистральный	«Загазованность рабочей зоны, смеси углеводородов, пожаро и взрывоопасность нефтепродукта и его паров, высокое давление нефтепродукта в трубопроводе, острые кромки, заусенцы и шероховатость на поверхностях заготовок, инструментов, оборудования, машин, механизмов» [18].
Работы по проведению технического обслуживания запорной арматуры	Запорная арматура	Запорная арматура	«Загазованность рабочей зоны, смеси углеводородов, пожаро и взрывоопасность нефтепродукта и его паров, высокое давление нефтепродукта в трубопроводе, острые кромки, заусенцы и шероховатость на поверхностях заготовок, инструментов, оборудования, машин, механизмов» [18]

Итак, делая выводы по второму разделу бакалаврской работы, можно сказать, что основными негативными факторами, имеющих воздействие на работников ЛПДС являются химические факторы.

3 Анализ соблюдения правил нормирования производственных опасностей

Мероприятия по снижению воздействия факторов и обеспечению безопасных условий труда представлены в таблице 3.

Таблица 3 - Мероприятия по улучшению и условий труда

Транспортировка нефтепродукта			
Наименование операции, вида работ	Наименование оборудования	Обрабатываемый материал, деталь, конструкция	Мероприятия по снижению воздействия фактора и улучшению условий труда
1	2	3	4
Проведение технологических переключений	Запорная арматура	Запорная арматура	<p>Проведение специальной оценки условий труда, оценки уровней профессиональных рисков.</p> <p>Реализация мероприятий по улучшению условий труда, в том числе разработанных по результатам проведения специальной оценки условий труда, и оценки уровней профессиональных рисков.</p> <p>Модернизация оборудования (его реконструкция, замена), а также технологических процессов на рабочих местах с целью снижения до допустимых уровней содержания вредных веществ в воздухе рабочей зоны, механических колебаний (шум, вибрация, ультразвук, инфразвук) и излучений (ионизирующего, электромагнитного, лазерного, ультрафиолетового).</p>
			<p>Устройство новых и реконструкция имеющихся отопительных и вентиляционных систем в производственных и бытовых помещениях, тепловых и воздушных завес, аспирационных и пылегазоулавливающих установок, установок кондиционирования воздуха с целью обеспечения нормального теплового режима и микроклимата, чистоты воздушной среды в рабочей и обслуживаемых зонах помещений.</p>

Продолжение таблицы 3

1	2	3	4
Работы по обслуживанию и ремонту действующих	Электроустановки	Электроустановки	<p>Проведение специальной оценки условий труда, оценки уровней профессиональных рисков.</p> <p>Реализация мероприятий по улучшению условий труда, в том числе разработанных по результатам проведения специальной оценки условий труда, и оценки уровней профессиональных рисков.</p> <p>Внедрение и модернизация технических устройств, обеспечивающих защиту работников от поражения электрическим током.</p> <p>Устройство новых и реконструкция имеющихся отопительных и вентиляционных систем в производственных и бытовых помещениях, тепловых и воздушных завес, аспирационных и пылегазоулавливающих установок, установок кондиционирования воздуха с целью обеспечения нормального теплового режима и микроклимата, чистоты воздушной среды в рабочей и обслуживаемых зонах помещений.</p>
Работы, непосредственно связанные с применением легковоспламеняющихся и взрывчатых материалов	Запорная арматура, насосы	ЛВЖ, металл	<p>Проведение специальной оценки условий труда, оценки уровней профессиональных рисков.</p> <p>Реализация мероприятий по улучшению условий труда, в том числе разработанных по результатам проведения специальной оценки условий труда, и оценки уровней профессиональных рисков.</p> <p>Модернизация оборудования (его реконструкция, замена), а также технологических процессов на рабочих местах с целью снижения до допустимых уровней содержания вредных веществ в воздухе рабочей зоны, механических колебаний и излучений.</p> <p>Устройство новых и реконструкция имеющихся отопительных и вентиляционных систем в производственных и бытовых помещениях, тепловых и воздушных завес, аспирационных и пылегазоулавливающих установок, чистоты воздушной среды в рабочей и обслуживаемых зонах помещений.</p>
Работа по считыванию, вводу информации и ПЭВМ	АРМ оператора	ПЭВМ	<p>Проведение специальной оценки условий труда, оценки уровней профессиональных рисков.</p> <p>Реализация мероприятий по улучшению условий труда, в том числе разработанных по результатам проведения специальной оценки условий труда, и оценки уровней профессиональных рисков.</p>

В третьем разделе дан анализ соблюдения правил нормирования производственных опасностей и предложены мероприятия по снижению воздействия факторов и обеспечению безопасных условий труда.

4 Контроль состояния средств защиты работника от техногенных опасностей

Средства индивидуальной защиты работающих на ЛПДС представлены в таблице 4.

Таблица 4 - Средства индивидуальной защиты

Наименование профессии	Наименование нормативного документа	Средства индивидуальной защиты, выдаваемые работнику	Оценка выполнения требований к средствам защиты
Оператор товарный	Приложение к Приказу Министерства здравоохранения и социального развития Российской Федерации от 09.12.2009 № 970н «Об утверждении Типовых норм бесплатной выдачи специальной одежды, специальной обуви и других средств индивидуальной защиты работникам нефтяной промышленности, занятым на работах с вредными и (или) опасными условиями труда, а также на работах, выполняемых в особых температурных условиях или связанных с загрязнением» [13].	«Костюм для защиты от воды из синтетической ткани с пленочным покрытием или плащ для защиты от воды, футболка, головной убор, ботинки кожаные с жестким подноском, перчатки с полимерным покрытием, каска защитная. подшлемник под каску, противогаз или маска, или полумаска со сменными фильтрами, очки защитные, белье нательное утепленное, жилет утепленный» [13].	Выполняется

Статистика травматизма по отрасли приведена на рисунке 3.



Рисунок 3 - Статистика травматизма по отрасли [3]

Несчастных случаев на ЛПДС ООО «Транснефть – Порт Приморск» не зафиксировано.

Итак, по итогу данного раздела можно сказать, что на ЛПДС ООО «Транснефть – Порт Приморск» соблюдаются нормы выдачи средств индивидуальной защиты персонала, что приводит к положительной тенденции в виде отсутствия несчастных случаев на производстве.

5 Выбор системы защиты при повышении надежности и безопасности работы магистрального насосного агрегата

В настоящем исследовании рассмотрены системы сбора и откачки утечек от магистральных насосных агрегатов. Из уровня техники известна система сбора и откачки утечек, обеспечивающая централизованный сбор утечек из концевых уплотнений МНА в емкость и последующую откачку нефти из емкости в приемный нефтепровод нефтеперекачивающей станции (НПС). Сбор утечек от концевых уплотнений осуществляется через трубопроводы, присоединенные к узлам уплотнений и подземной емкости [7].

В известной системе сбора и откачки утечек применяются поплавковые датчики для контроля за объемом утечек, размещенные в камере для сбора утечек с дроссельной шайбой, установленной на дне камеры, обеспечивающей определенную пропускную способность.

К недостаткам известной системы сбора и откачки утечек относятся высокая вероятность закупоривания отверстия дроссельной шайбы и невозможность своевременной и оперативной ревизии дроссельной шайбы или линии в целом, при засорениях.

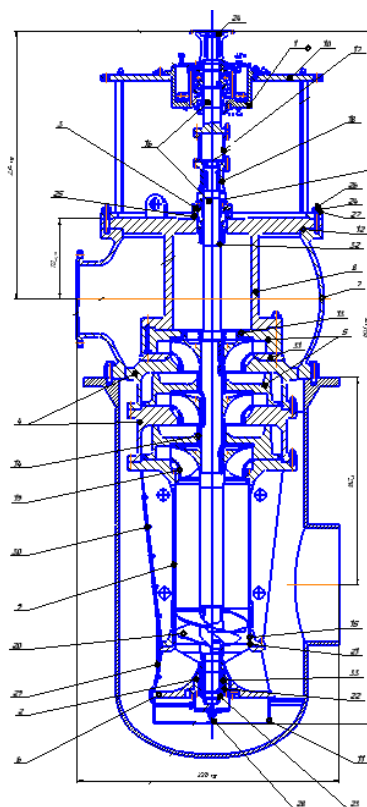
Наиболее близким техническим решением к заявляемой полезной модели относится трубопроводная обвязка МНА, применяемая согласно типовым проектным решениям при строительстве НПС [8].

Утечки с торцевых уплотнений (ТУ) отводятся трубопроводами через камеру датчика утечек, содержащую на дне дроссельную шайбу, в коллектор утечек. При большем объеме утечек, превышающем пропускную способность отверстия дроссельной шайбы, нефть поступает по трубопроводу в карман утечек и отводится разгружаемым трубопроводом в коллектор.

Недостатками известной трубопроводной обвязки МНА являются высокая вероятность закупоривания по разным причинам отверстия

дроссельной шайбы, а при наличии аварийных утечек, нефть быстро заполнит объем камеры датчика утечек, что приведет к срабатыванию аварийного сигнала и остановки МНА; отсутствие возможности постоянного визуального контроля работоспособности обвязки; отсутствие предупредительных сигналов автоматики.

На анализируемом объекте предлагается ко внедрению трубопроводная обвязка магистрального насосного агрегата для отвода утечек согласно патенту №184075 [16]. Полезная модель относится к трубопроводному транспорту нефти, а именно к сбору и откачке утечек от магистрального насосного агрегата (далее МНА) (рисунок 4).



1 - магистральный насосный агрегат; 2 - трубопровод впуска-выпуска газовой смеси; 3 - трубопровод для перелива; 4 - трубопровод отвода внутренних утечек; 5 - трубопровод отвода внешних утечек; 6 - смотровые окна; 7 - датчик утечек; 8 - дроссельная шайба; 9 - основной трубопровод; 10 - резервный трубопровод; 11 - перемычка; 12 - общий трубопровод; 13 - камера датчика утечек; 14 - заглушка; 15 - коллектор утечек; 16 - обводной трубопровод; 17 - крестовина; 18 - тройник; 19 - поплавок; 20 - предупредительный уровень; 21 - аварийный уровень.

Рисунок 4 – Трубопроводная обвязка МНА

Трубопроводная обвязка магистрального насосного агрегата для отвода утечек функционирует следующим образом.

Нефть по трубопроводу отводу внутренних утечек 4 попадает в основной трубопровод 9 и далее через общий трубопровод 12 и дроссельную шайбу 8 поступает в коллектор утечек 15. При аварийных или штатных утечках, в случае засорения отверстия дроссельной шайбы 8, пропускная способность дроссельной шайбы 8 уменьшится, и нефть будет накапливаться в общем трубопроводе 12 выше дроссельной шайбы 8, заполняя основной трубопровод 9 и камеру датчика утечек 13. Далее происходит срабатывание датчика утечек 7 по предупредительному, а затем и аварийному сигналу, после чего система автоматики формирует сигнал агрегатной защиты «Аварийно максимальные утечки ТУ» и автоматически дается команда на остановку магистрального насосного агрегата. Камера датчика утечек содержит обводной трубопровод 16 с условным диаметром 25 мм, подсоединяемую к общему трубопроводу 12 ниже дроссельной шайбы 8 для отвода аварийных утечек в обход дроссельной шайбы.

Поэтому нефть, после подъема и заполнения камеры датчика утечек 13, имеет возможность через обводной трубопровод 16 уйти в общий трубопровод 12 и далее в коллектор утечек 15 без помех и сопротивлений. Данное техническое решение дублирует отвод аварийных утечек аналогично перемычке 11 от основного трубопровода 9 к резервному трубопроводу 10. В случае наличия объема утечек, не позволяющего справиться по пропускной способности обводного трубопровода 16 Ду25, нефть по основному трубопроводу 9 Ду50 поднимается выше, пока не попадет в перемычку 11 Ду50 между основным 9 и резервным 10 трубопроводами и благополучно разгрузится общим трубопроводом 12 и далее поступит в коллектор утечек 15, таким образом объем отводимых аварийных утечек разгружается двумя трубопроводами Ду25 и Ду50.

Использование предлагаемого технического решения позволяет обеспечить ряд преимуществ:

- визуальная фиксация в режиме реального времени работоспособности линии утечек;
- наличие запаса времени между закупориванием дроссельной шайбы, срабатыванием предупредительного сигнала и срабатыванием агрегатной защиты, необходимого для оперативного реагирования и предотвращения «ложных» остановок оборудования;
- возможность оперативного реагирования и ревизии дроссельной шайбы и линий в целом;
- надежность и безопасность: фиксация и внутренних утечек с торцевых уплотнений и внешних, т.е. полностью всех, потенциально возможных на уплотнениях.

Технической проблемой, на решение которой направлена заявляемая полезная модель, является гарантированный и безопасный отвод внутренних утечек (между основным и резервным уплотнениями МНА) и внешних утечек (после резервного уплотнения), обеспечение оперативной ревизии дроссельной шайбы или линии в целом, при засорениях и обеспечение постоянного визуального контроля работоспособности обвязки.

Итак, в данном разделе предлагается ко внедрению на ЛПДС трубопроводная обвязка магистрального насосного агрегата для отвода утечек. Ее технический результат - повышение надежности и безопасности работы МНА за счет изменения схемы трубопроводной обвязки, добавления новых конструктивных элементов, установки дополнительного (второго) геркона в камеру датчика утечек с выводом через систему автоматики НПС на автоматизированное рабочее место (АРМ) оператора НПС для получения предупредительного сигнала по уровню утечек в камере датчика утечек, а также установки смотровых окон в узле подключения камеры датчика утечек.

6 Охрана труда

По Правилам, изложенным в Приказе № 290н от 01.06.2009, применяются СИЗ, прошедшие процедуру обязательной сертификации. «Для лиц, посещающих участки с вредными (опасными) условиями труда, работодатель предоставляет дежурные СИЗ (например, при посещении производственных цехов делегациями или руководством выдаются «дежурные» халаты и каски). Для работников, выполняющих работы по смежным профессиям на условиях совместительства, СИЗ выдаётся по каждой из профессий» [13].

Документированная процедура учета СИЗ согласно Приказу Минздравсоцразвития РФ №290н от 01.06.2009 года «Об утверждении Межотраслевых правил обеспечения работников специальной одеждой, специальной обувью и другими средствами индивидуальной защиты» в ЛПДС представлена в таблице 5.

Таблица 5 - Документированная процедура учета СИЗ в ЛПДС

Действие (процесс)	Ответственный за процесс	Исполнитель процесса	Документы на входе	Документы на выходе	Примечание
1	2	3	4	5	6
Разработка Положения о выдаче СИЗ на предприятии	Руководитель	Специалист по ОТ	Типовые отраслевые нормы	Регламент выдачи СИЗ	
Планирование мероприятий по выдаче спецодежды	Руководитель	Специалист по ОТ	Регламент выдачи СИЗ	Приказ о выдаче СИЗ	
Осуществление мероприятий по выдаче спецодежды	Руководитель	Специалист по ОТ	Приказ о выдаче СИЗ	Личная карточка учета выдачи СИЗ	

Продолжение таблицы 5

1	2	3	4	5	6
Контроль за выполнением	Руководитель	Специалист по ОТ	Приказ о выдаче СИЗ Личные карточки работников учета выдачи СИЗ с указанием сроков	Повторный приказ о выдаче СИЗ при окончании сроков	
Корректирующие действия	Руководитель	Специалист по ОТ	Приказ о выдаче СИЗ	Корректирующие поправки в приказ	

В шестом разделе бакалаврской работы изучены принципы охраны труда на ЛПДС ООО «Транснефть – Порт Приморск», разработана документированная процедура учета средств индивидуальной защиты.

7 Охрана окружающей среды и экологическая безопасность

Основная нагрузка на окружающую среду от технологического процесса транспортировки нефтепродуктов ЛПДС приходится на сточные воды. На рисунке 5 представлена концентрация сточных вод при технологическом процессе транспортировки нефтепродуктов.

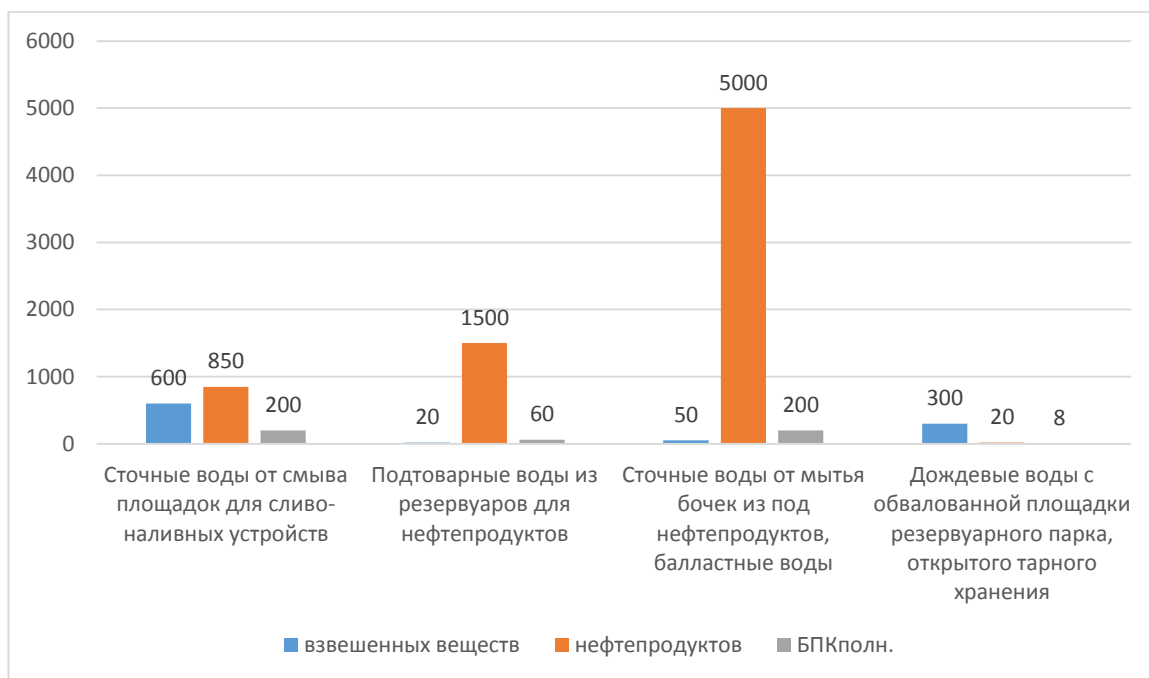


Рисунок 5 - Концентрация сточных вод при технологическом процессе транспортировки нефтепродуктов ЛПДС

Таким образом, требуются мероприятия, направленные на снижение антропогенной нагрузки.

В ЛПДС для очистки сточных вод предлагается использование коалесцентного фильтра, который используется на промышленных предприятиях. «Предлагаемое устройство относится к устройствам для очистки сточных вод и применима на данном типе производства. Техническое устройство включает корпус с трубопроводами, две решетки с ячейками различного диаметра, внутренние элементы с отверстиями различного диаметра, смотровую трубку, люк для очистки от механических примесей и взвешенных веществ, нагревательные элементы, а также

трубопровод подачи деэмульгатора с целью увеличения скорости отделения загрязнений от воды. При этом нагревательные элементы предназначены для нагревания воды в целях повышения эффективности отделения загрязнений от воды. Решетки предназначены для очистки сточной воды от механических примесей и взвешенных веществ, а смотровая трубка для определения уровней загрязнений и воды. Внутренние элементы служат для коалесценции капель загрязнений» [14].

«Технический результат достигается поэтапной очисткой сточной воды от механических примесей и взвешенных веществ. При этом процесс отделение загрязнений от воды ускоряется с помощью нагревательных элементов и подачи деэмульгатора» [14].

Составим документированную процедуру очистки почвы от нефтяных загрязнений в таблице 6.

Таблица 6 - Документированная процедура очистки почвы от нефтяных загрязнений

Действие (процесс)	Ответственный за процесс	Исполнитель процесса	Документы на входе	Документы на выходе	Примечание
1	2	3	4	5	6
Разработка Положения о необходимости и очистки почвы	Руководитель	Инженер по ОТ	Типовые отраслевые нормы	Регламент очистки почвы	
Планирование мероприятий по очистке почвы	Руководитель	Инженер по ОТ	Регламент очистки почвы	Приказ об очистке почвы	

Продолжение таблицы 6

1	2	3	4	5	6
Осуществление мероприятий по очистке почвы:	Руководитель Инженер по ОТ	Работники ЛПДС	Приказ об очистке почвы	Журнал учета очистки почвы	
<ul style="list-style-type: none"> - увлажнение грунта до общей влажности 15-17%; - внесение мелассы (отход производства сахара); - внесение минерального удобрения в сухом виде; - перемешивание грунта путем дискования, боронования; - поддержание влажности; - регулярное рыхление. 					
Контроль за выполнением	Руководитель	Инженер по ОТ	Приказ об очистке почвы Журнал учета очистки почвы с указанием сроков	Повторный приказ об очистке почвы при необходимости	
Корректирующие действия	Руководитель	Инженер по ОТ	Приказ об очистке почвы	Корректирующие поправки в приказ	

В седьмом разделе проанализирована основная нагрузка на окружающую среду от технологического процесса транспортировки нефтепродуктов ЛПДС, изучена концентрация сточных вод при технологическом процессе, предложены мероприятия, направленные на снижение антропогенной нагрузки. Также составлена документированная процедура очистки почвы от нефтяных загрязнений.

8 Защита в чрезвычайных и аварийных ситуациях

Основными причинами аварий в ЛПДС являются: «старение основных производственных фондов, нежелание или невозможность своевременной замены изношенного оборудования, снижение трудовой дисциплины, отступление от норм и правил безопасной эксплуатации оборудования» [4].

На рисунке 6 представлены основные причины аварийности в ЛПДС.



Рисунок 6 – Анализ распределения основных причин аварийности в ЛПДС

При этом обновление технологического оборудования на территории объекта планом не предусмотрено, что также ведет к снижению техносферной безопасности.

«Техническое обслуживание резервуарного парка заключается в периодических осмотрах, плановой организации и своевременном проведении регламентных работ по самим резервуарам, их оборудованию, приборам и системам, а также по трубопроводам обвязки резервуаров и системе пожаротушения резервуарного парка» [17].

Обход и осмотр резервуаров и резервуарного парка осуществляют:

- «ежедневно - обслуживающим персоналом в соответствии с должностными инструкциями;
- еженедельно - лицом, ответственным за эксплуатацию резервуарных парков;
- ежемесячно - руководством станции, нефтебазы;
- ежеквартально, выборочно - комиссией производственного контроля структурного подразделения;
- один раз в год, выборочно - комиссией производственного контроля предприятия» [17].

ПЛА ЛПДС ООО «Транснефть – Порт Приморск» содержит:

1. «Оперативная часть – содержит информацию о локализации аварий; видах аварий; перечень мероприятий по их ликвидации и спасению людей» [11].
2. «Порядок мероприятий и распределение обязанностей между участвующими в ликвидации аварий должностными лицами» [11].
3. «Список учреждений и должностных лиц, немедленно извещаемых о пожаре, аварии, взрыве» [11].
4. «План размещения помещений и основных технических устройств» [11].
5. «Принципиальную технологическую схему объекта» [11].

Необходимо предусмотреть ряд мероприятий, направленных на исключение аварийных ситуаций:

- «систематическое проведение работ по диагностике состояния паропроводов и технологического оборудования на базе современных технических средств;
- постоянный контроль изоляционных и антикоррозионных покрытий паропроводов;
- использование современных систем связи для оперативной передачи информации о состоянии наиболее опасных технологических участков;
- совершенствование способов и служб контроля утечек и

систематического надзора за техническим состоянием всех технологических блоков;

– дополнительная противоаварийная подготовка персонала на специальных тренажах (с привлечением специалистов в области обеспечения промышленной безопасности) по обработке действий в опасных условиях при конкретных сценариях развития аварий на всех технологических блоках;

– повышение уровня автоматизации и главное – применение надежных в эксплуатации датчиков, преобразователей, систем автоматики и телемеханики;

– учет информации об авариях, отказах, неполадках и осложнениях в ходе технологического процесса с использованием современных средств обработки, хранения и оперативной передачи данных» [9].

В восьмом разделе бакалаврской работы охарактеризованы способы защиты в чрезвычайных и аварийных ситуациях при технологических процессах ООО «Транснефть – Порт Приморск».

9 Оценка эффективности мероприятий по обеспечению техносферной безопасности

Составим предлагаемый в данной бакалаврской работе план по улучшению условий труда в 2020 году (таблица 7).

Таблица 7 - План мероприятий по улучшению условий и охраны труда и снижению уровней профессиональных рисков

Наименование структурного подразделения, рабочего места	Наименование мероприятия	Цель мероприятия	Срок выполнения	Структурные подразделения, привлекаемые для выполнения
ЛПДС ООО «Транснефть – Порт Приморск»	Внедрение системы сбора и откачки утечек от магистральных насосных агрегатов	Повышение надежности и безопасности работы МНА за счет изменения схемы трубопроводной обвязки, добавления новых конструктивных элементов	15.01.2020-01.05.2020	Отдел главного инженера Отдел охраны труда

Рассмотрим исходные данные для расчета (таблица 8).

Таблица 8 - Данные для расчета размера скидки (надбавки) к страховому тарифу

Показатель	усл. обоз.	ед. изм.	Данные по годам		
			2017	2018	2019
1	2	3	4	5	6
«Среднесписочная численность работающих» [15].	N	чел	34	40	41
«Количество страховых случаев за год» [15].	K	шт.	1	0	0
«Количество страховых случаев за год, исключая со смертельным исходом» [15].	S	шт.	1	0	0
«Число дней временной нетрудоспособности в связи со страховым случаем» [15].	T	дни	10	0	0

Продолжение таблицы 8

1	2	3	4	5	6
«Сумма обеспечения по страхованию» [15].	О	млн. руб.	0,01	0	0
«Фонд заработной платы за год» [15].	ФЗП	млн. руб.	0,68	0,8	1,03
«Число рабочих мест, на которых проведена аттестация рабочих мест» [15].	q11	шт.	34	40	41
«Число рабочих мест, подлежащих аттестации» [15].	q12	шт.	0	0	0
«Число рабочих мест, отнесенных к вредным и опасным классам условий труда» [15].	q13	шт.	34	40	41
«Число работников, прошедших обязательные медицинские осмотры» [15].	q21	шт.	34	40	41
«Число работников, подлежащих направлению на обязательные медицинские осмотры» [15].	q22	шт.	0	0	0

«Показатель $a_{стр}$ рассчитывается по следующей формуле» [15]:

$$a_{cmp} = \frac{O}{V} \quad (1)$$

где «О – сумма обеспечения по страхованию, произведенного за три года, предшествующих текущему, (руб.)» [15];

«V – сумма начисленных страховых взносов за три года, предшествующих текущему (руб.)» [15].

$$a_{cmp_{2016}} = \frac{0,01}{0,88} = 0,01$$

$$a_{cmp_{2017}} = \frac{0}{1,04} = 0$$

$$a_{cmp_{2018}} = \frac{0}{1,34} = 0$$

$$V = \sum \PhiЗП \cdot t_{cmp} \quad (2)$$

где « $t_{стр}$ – страховой тариф на обязательное социальное страхование от несчастных случаев на производстве и профессиональных заболеваний» [15].

$$V_{2016} = 0,68 \cdot 1,3 = 0,88$$

$$V_{2017} = 0,8 \cdot 1,3 = 1,04$$

$$V_{2018} = 1,03 \cdot 1,3 = 1,34$$

«Количество страховых случаев у страхователя, на тысячу работающих» [15]:

$$b_{cmp} = \frac{K \cdot 1000}{N} \quad (3)$$

«где « K – количество случаев, признанных страховыми за три года, предшествующих текущему» [15];

« N – среднесписочная численность работающих за три года, предшествующих текущему (чел.)» [15].

$$b_{cmp2016} = \frac{1 \cdot 1000}{34} = 29,4$$

$$b_{cmp2017} = \frac{0 \cdot 1000}{40} = 0$$

$$b_{cmp2018} = \frac{0 \cdot 1000}{41} = 0$$

«Количество дней временной нетрудоспособности у страхователя на один несчастный случай» [15]:

$$c = \frac{T}{S} \quad (4)$$

где «Т – число дней временной нетрудоспособности в связи с несчастными случаями, признанными страховыми, за три года, предшествующих текущему» [15];

«S – количество несчастных случаев, признанных страховыми, исключая случаи со смертельным исходом, за три года, предшествующих текущему» [15].

$$c_{2016} = \frac{10}{1} = 10$$

$$c_{2017} = \frac{0}{0} = 0$$

$$c_{2018} = \frac{0}{0} = 0$$

«Коэффициент проведения специальной оценки условий труда» [15]:

$$q_1 = \frac{q_{11} - q_{13}}{q_{12}} \quad (5)$$

где «q₁₁ – количество рабочих мест, в отношении которых проведена специальная оценка условий труда на 1 января текущего календарного года организацией, проводящей специальную оценку условий труда, в установленном законодательством Российской Федерации порядке» [15];

«q₁₂ – общее количество рабочих мест» [15];

«q₁₃ – количество рабочих мест, условия труда на которых отнесены к вредным или опасным условиям труда по результатам проведения специальной оценки условий труда» [15].

$$q_{1_{2016}} = \frac{34-34}{0} = 0$$

$$q_{1_{2017}} = \frac{40-40}{0} = 0$$

$$q_{1_{2018}} = \frac{41-41}{0} = 0$$

«Коэффициент проведения обязательных предварительных и периодических медицинских осмотров» [15]:

$$q_2 = \frac{q_{21}}{q_{22}} \quad (6)$$

«где q_{21} – число работников, прошедших обязательные предварительные и периодические медицинские осмотры в соответствии с действующими нормативно-правовыми актами на 1 января текущего календарного года» [15];

« q_{22} – число всех работников, подлежащих данным видам осмотра, у страхователя» [15].

$$q_{2_{2016}} = \frac{34}{0} = 0$$

$$q_{2_{2017}} = \frac{40}{0} = 0$$

$$q_{2_{2018}} = \frac{41}{0} = 0$$

«Рассчитываем размер скидки по формуле» [15]:

$$C = \left\{ 1 - \frac{\left(\frac{a_{cmp}}{a_{\text{вэд}}} + \frac{b_{cmp}}{b_{\text{вэд}}} + \frac{c_{cmp}}{c_{\text{вэд}}} \right)}{3} \right\} \cdot q_1 \cdot q_2 \cdot 100 \quad (7)$$

$$C = \left\{ 1 - \frac{\left(\frac{0,01}{0,05} + \frac{0}{1,56} + \frac{0}{97,74} \right)}{3} \right\} \cdot 0,1 \cdot 0,1 \cdot 100 = 0,93$$

«Размер страхового тарифа на следующий год» [15]:

$$t_{cmp}^{2019} = t_{cmp}^{2018} - t_{cmp}^{2018} \cdot C \quad (8)$$

$$t_{cmp}^{2019} = t_{cmp}^{2018} - t_{cmp}^{2018} \cdot P = 1,3 - 1,3 \cdot 0,93 = 0,1$$

«Размер страховых взносов по новому тарифу в следующем году» [15]:

$$V^{2019} = \Phi \Pi^{2018} \cdot t_{cmp}^{2019} \quad (9)$$

$$V^{2019} = 1,03 \cdot 0,1 = 0,13$$

«Размер роста страховых взносов» [15]:

$$\mathcal{E} = V^{2019} - V^{2018} \quad (10)$$

$$\mathcal{E} = 1,34 - 0,13 = 1,21$$

Исходные данные для расчета представлены в таблице 9.

Таблица 9 – Исходные данные для расчета

Наименование показателя	усл. обозн.	ед. измер.	Данные	
			1	2
1	2	3	4	5
«Численность занятых, работающих в условиях, которые не отвечают нормативно-гигиеническим требованиям» [15].	Ч ₁	чел.	2	1
«Годовая среднесписочная численность работников» [15].	ССЧ	чел.	41	41
«Число пострадавших от несчастных случаев на производстве» [15].	Ч _{нс}	чел.	1	0
«Количество дней нетрудоспособности в связи с несчастными случаями» [15].	Д _{нс}	дн	10	0
«Плановый фонд рабочего времени в днях» [15].	Ф _{план}	дни	247	247
«Время оперативное» [15].	t _о	мин	25	21
«Время обслуживания рабочего места» [15].	t _{ом}	мин	10	9
«Время на отдых» [15].	t _{отл}	мин	5	5
«Ставка рабочего» [15]	T _{чс}	руб/час	75	75
«Коэффициент доплат» [15].	k _{допл.}	%	-	-
«Продолжительность рабочей смены» [15].	T	час	8	8
«Количество рабочих смен» [15].	S	шт	247	247
«Коэффициент материальных затрат в связи с несчастным случаем» [15].	μ		2	2
«Страховой тариф по обязательному социальному страхованию от несчастных случаев на производстве и профессиональных заболеваний» [15].	t _{страх}	%	1,3	1,3
Нормативный коэффициент сравнительной экономической эффективности	E _н		0,15	0,15
Единовременные затраты	Z _{ед}	руб.	619000	

«Уменьшение численности занятых (ΔЧ), работающих в условиях, которые не отвечают нормативно-гигиеническим требованиям» [15]:

$$\Delta Ч = \frac{Ч_1 - Ч_2}{ССЧ} \cdot 100\% = \frac{2 - 1}{41} \cdot 100 = 2,44 \quad (11)$$

«где $Ч_1, Ч_2$ – численность занятых, работающих в условиях, которые не отвечают нормативно-гигиеническим требованиям до и после внедрения мероприятий, чел» [15].;

«ССЧ– годовая среднесписочная численность работников, чел» [15]» [15].

«Коэффициент частоты травматизма» [15]:

$$K_{\text{ч}} = \frac{\text{Ч}_{\text{НС}} \cdot 1000}{\text{ССЧ}} \quad (12)$$

$$K_{\text{ч}_1} = \frac{1 \cdot 1000}{41} = 24,3$$

$$K_{\text{ч}_2} = \frac{0 \cdot 1000}{0} = 0$$

«Коэффициент тяжести травматизма» [15]:

$$K_{\text{т}} = \frac{\text{Д}_{\text{НС}}}{\text{Ч}_{\text{НС}}} \quad (13)$$

$$K_{\text{т}_1} = \frac{10}{1} = 10$$

$$K_{\text{т}_2} = \frac{0}{0} = 0$$

«где $Ч_{\text{НС}}$ – число пострадавших от несчастных случаев на производстве чел» [15].

«ССЧ – годовая среднесписочная численность работников, чел» [15].

« $D_{нс}$ – количество дней нетрудоспособности в связи с несчастным случаем, дн» [15].

«Изменение коэффициента частоты травматизма» [15] (ΔK_q):

$$\Delta K_q = 100 - \frac{K_{q_2}}{K_{q_1}} \quad (14)$$

$$\Delta K_q = 100 - \frac{0}{24,3} = 100$$

«Изменение коэффициента тяжести травматизма» [15] (ΔK_T):

$$\Delta K_T = 100 - \frac{K_{T_2}}{K_{T_1}} \quad (15)$$

$$\Delta K_T = 100 - \frac{0}{10} = 100$$

«где K_{q_1}, K_{q_2} — коэффициент частоты травматизма до и после проведения мероприятий» [15].

« K_{T_1}, K_{T_2} — коэффициент тяжести травматизма до и после проведения мероприятий» [15].

«Потери рабочего времени в связи с временной утратой трудоспособности на 100 рабочих за год» [15]:

$$ВУТ = \frac{100 \cdot D_{нс}}{ССЧ} \quad (16)$$

$$ВУТ_1 = \frac{100 \cdot D_{нс}}{ССЧ} = \frac{100 \cdot 10}{41} = 24,4$$

$$BUT_2 = \frac{100 \cdot D_{HC}}{ССЧ} = \frac{100 \cdot 0}{590} = 0$$

«Фактический годовой фонд рабочего времени 1 основного рабочего» [15]:

$$\Phi_{ФАКТ} = \Phi_{ПЛАН} - BUT \quad (17)$$

$$\Phi_{ФАКТ_1} = 247 - 24,4 = 222,6$$

$$\Phi_{ФАКТ_2} = 247 - 0 = 247$$

«Прирост фактического фонда рабочего времени 1 основного рабочего после проведения мероприятия по охране труда» [15]:

$$\Delta\Phi_{ФАКТ} = \Phi_{ФАКТ_2} - \Phi_{ФАКТ_1} = 247 - 222,6 = 24,4 \quad (18)$$

«Относительное высвобождение численности рабочих за счет снижения количества дней невыхода на работу» [15]:

$$\mathcal{E}_q = \frac{BUT_1 - BUT_2}{\Phi_{ФАКТ_1}} \cdot \mathcal{C}_1 = \frac{24,4 - 0}{222,6} \cdot 2 = 0,22 \quad (19)$$

«где D_{HC} – количество дней нетрудоспособности в связи с несчастным случаем на производстве, дн.; ССЧ – среднесписочная численность основных рабочих за год, чел» [15].

« $\Phi_{ПЛАН}$ – плановый фонд рабочего времени 1 основного рабочего, дн» [15].

« $\Phi_{ФАКТ_1}$, $\Phi_{ФАКТ_2}$ – фактический фонд рабочего времени 1 основного рабочего до и после проведения мероприятия, дни» [15].

«ВУТ₁, ВУТ₂ – потери рабочего времени в связи с временной утратой трудоспособности на 100 рабочих за год до и после проведения мероприятия, дни» [15];

«Ф_{факт1} – фактический фонд рабочего времени 1 рабочего до проведения мероприятия, дни» [15];

«Ч_{нс} – число пострадавших от несчастных случаев на производстве чел» [15].

Таким образом, внедрение системы сбора и откачки утечек от магистральных насосных агрегатов позволит получить экономию страховых взносов в размере 1,21 тыс.руб., экономия потерь временной нетрудоспособности в количестве 24,4 дня, а также увеличение трудоспособности персонала на 0,22.

«Общий годовой экономический эффект (Э_г) от мероприятий по улучшению условий труда представляет собой экономию приведенных затрат от внедрения данных мероприятий» [15]:

$$\text{Э}_g = \text{Э}_{мз} + \text{Э}_{всл.тр} + \text{Э}_{страх} \quad (20)$$

«Среднедневная заработная плата» [15]:

$$\text{ЗПЛ}_{дн} = T_{\text{час}} \cdot T \cdot S \cdot (100\% + k_{\text{допл}}) \quad (21)$$

$$\text{ЗПЛ}_{дн} = 75 \cdot 8 \cdot 247 \cdot (100\% + 0) = 1482$$

«Материальные затраты в связи с несчастными случаями на производстве» [15]:

$$P_{мз} = \text{ВУТ} \cdot \text{ЗПЛ}_{дн} \cdot x \cdot \mu \quad (22)$$

$$P_{M3_1} = 24,4 \cdot 1482 \cdot 2 = 72321,6$$

$$P_{M3_2} = 0 \cdot 1482 \cdot 2 = 0$$

«Годовая экономия материальных затрат» [15]:

$$\mathcal{E}_{M3} = P_{M3_1} - P_{M3_2} \quad (23)$$

$$\mathcal{E}_{M3} = 72321,6 - 0 = 72321,6$$

«где P_{M3_1} , P_{M3_2} — материальные затраты в связи с несчастными случаями до и после проведения мероприятий, руб» [15].

«ВУТ — потери рабочего времени в связи с временной утратой трудоспособности на 100 рабочих за год до и после проведения мероприятия» [15];

« $ЗПЛ_{\text{дн}}$ — среднедневная заработная плата одного работающего (рабочего), руб» [15].

« μ — коэффициент, учитывающий все элементы материальных затрат по отношению к заработной плате» [15].

« $T_{\text{чс}}$ — часовая тарифная ставка, руб/час» [15];

« $k_{\text{допл}}$ — коэффициент доплат за условия труда, %» [15].

« T — продолжительность рабочей смены, час» [15].

« S — количество рабочих смен» [15].

«Среднегодовая заработная плата» [15]:

$$ЗПЛ_{\text{год}} = ЗПЛ_{\text{дн}} \cdot \Phi_{\text{план}} = 1482 \cdot 247 = 366054 \quad (24)$$

«Годовая экономия за счет уменьшения затрат на выплату льгот и компенсаций за работу в неблагоприятных условиях труда» [15]:

$$\mathcal{E}_{УСЛ.ТР} = Ч_1 \cdot ЗПЛ_{год_1} - Ч_2 \cdot ЗПЛ_{год_2} = \quad (25)$$

$$\mathcal{E}_{УСЛ.ТР} = 2 \cdot 336054 - 0 \cdot 336054 = 672108$$

«где ЗПЛ_{дн} – среднедневная заработная плата одного работающего (рабочего), руб» [15].

«Ф_{план} – плановый фонд рабочего времени 1 основного рабочего, дн» [15];

«ЗПЛ_{год} — среднегодовая заработная плата работника, руб» [15];

«Ч₁, Ч₂ – численность занятых, работающих в условиях, которые не отвечают нормативно-гигиеническим требованиям до и после проведения мероприятий, чел» [15].

«Годовая экономия по отчислениям на социальное страхование» [15]:

$$\mathcal{E}_{СТРАХ} = \mathcal{E}_{УСЛ.ТР} \cdot t_{cmp} = 672108 \cdot 1,3 = 873740,4 \quad (26)$$

«где t_{страх} — страховой тариф по обязательному социальному страхованию от несчастных случаев на производстве и профессиональных заболеваний» [15].

$$\mathcal{E}_r = 72321,6 + 672108 + 873740,4 = 1618170$$

«Срок окупаемости затрат на проведение мероприятий» [15]:

$$T_{eo} = \frac{З_{eo}}{\mathcal{E}_r} = \frac{619000}{1618170} = 0,38 \quad (27)$$

«Коэффициент экономической эффективности затрат» [15]:

$$E_{eo} = \frac{1}{T_{eo}} = \frac{1}{0,38} = 2,63$$

«где $Z_{ед}$ – единовременные затраты на проведение мероприятий по улучшению условия труда, руб» [15].

« $T_{ед}$ – срок окупаемости единовременных затрат, год» [15].

Итак, коэффициент эффективности от внедрения системы сбора и откачки утечек от магистральных насосных агрегатов составит 2,63 за срок менее одного года, а значит предлагаемое мероприятие эффективно.

«Прирост производительности труда за счет уменьшения затрат времени на выполнение операции» [15]:

$$П_{mp} = \frac{t_{um_1} - t_{um_2}}{t_{um_1}} \cdot 100\% \quad (22)$$

«Суммарные затраты времени на технологический цикл» [15]:

$$t_{um_1} = t_o + t_{om} + t_{omi} \quad (23)$$

$$t_{um_1} = 25 + 10 + 5 = 40 \text{ мин.}$$

$$t_{um_2} = 21 + 9 + 5 = 35 \text{ мин.}$$

$$П_{mp} = \frac{40 - 35}{40} \cdot 100\% = 12,5$$

«Прирост производительности труда за счет экономии численности работников в результате повышения трудоспособности» [15]:

$$П_{\mathcal{E}_q} = \frac{\mathcal{E}_q \cdot 100\%}{ССЧ - \mathcal{E}_q} \quad (24)$$

«где $t_{шт1}$ и $t_{шт2}$ — суммарные затраты времени на технологический цикл до и после внедрения мероприятий» [15].

« $\mathcal{E}_\text{ч}$ — сумма относительной экономии численности работающих по всем мероприятиям, чел» [15].

«ССЧ₁ – среднесписочная численность работающих до проведения мероприятий, чел» [15].

$$П_{\mathcal{E}_\text{ч}} = \frac{0,22 \cdot 100\%}{41 - 0,22} = 0,54$$

В девятом разделе бакалаврской работы разработан план мероприятий по улучшению условий и охраны труда и снижению уровней профессиональных рисков.

Итак, внедрение системы сбора и откачки утечек от магистральных насосных агрегатов является экономически эффективным мероприятием.

Внедрение системы сбора и откачки утечек от магистральных насосных агрегатов позволит получить экономию страховых взносов в размере 1,21 тыс.руб., экономия потерь временной нетрудоспособности в количестве 24,4 дня, а также увеличение трудоспособности персонала на 0,22.

Коэффициент эффективности от внедрения системы сбора и откачки утечек от магистральных насосных агрегатов составит 2,63 за срок менее одного года, а значит предлагаемое мероприятие эффективно.

Заключение

В процессе прохождения производственной практики были изучены характеристики выполнения основных технологических операций, состава объекта, виды предоставляемых услуг, идентификация ОВПФ, коллективных и индивидуальных средств защиты, оформление документации: журналов вводного инструктажа и инструктажа на рабочем месте, карточек выдачи индивидуальных средств защиты, плана мероприятий по улучшению условий труда, пожарной и экологической безопасности.

Изучен технологический цикл предприятия, основные технологические процессы, технические устройства применимые при производстве. Приобретены навыки идентификации опасных и вредных производственных факторов на рабочих местах. Рассмотрена основная документацией по охране труда и промышленной безопасности на предприятии.

На анализируемом объекте предлагается ко внедрению трубопроводная обвязка магистрального насосного агрегата для отвода утечек согласно патенту №184075. Полезная модель относится к трубопроводному транспорту нефти, а именно к сбору и откачки утечек от магистрального насосного агрегата. Технической проблемой, на решение которой направлена заявляемая полезная модель, является гарантированный и безопасный отвод внутренних утечек и внешних утечек, обеспечение оперативной ревизии дроссельной шайбы или линии в целом, при засорениях и обеспечение постоянного визуального контроля работоспособности обвязки.

Технический результат - повышение надежности и безопасности работы МНА за счет изменения схемы трубопроводной обвязки, добавления новых конструктивных элементов, установки дополнительного геркона в камеру датчика утечек с выводом через систему автоматики НПС на автоматизированное рабочее место оператора НПС для получения предупредительного сигнала по уровню утечек в камере датчика утечек, а

также установки смотровых окон в узле подключения камеры датчика утечек.

Список используемых источников

- 1 Безопасность жизнедеятельности : учебное пособие. М. : Директ-Медиа, 2016. 220 с.
- 2 Бондарь В.А. Операции с нефтепродуктами. М. : ООО «Паритет Граф», 2017. 338 с.
- 3 Бюллетень производственного травматизма в РФ в 2019 году // [Электронный ресурс]. URL: http://www.gks.ru/wps/wcm/connect/rosstat_main/rosstat/ru/statistics/wages/working_conditions/ (дата обращения: 16.03.2020).
- 4 Вишняков Я.Д. Безопасность жизнедеятельности : учебник. М. : Юрайт, 2018. 543 с.
- 5 Занько Н.Г. Безопасность жизнедеятельности. СПб. : Лань, 2016. 696 с.
- 6 Земенков Ю.Д. Хранение нефти и нефтепродуктов : учебное пособие. Тюмень : ТюмГНГУ, 2016. 550 с.
- 7 Корж В.В. Эксплуатация и ремонт оборудования насосных и компрессорных станций : учебное пособие. Ухта : УГТУ, 2016. 184 с.
- 8 Магистральный трубопроводный транспорт нефти и нефтепродуктов : РД-35.240.50-КТН-109-17. ПАО «Транснефтепродукт», 2017. 419 с.
- 9 Никифоров Л.Л. Безопасность жизнедеятельности : учебное пособие. М. : Издательско-торговая корпорация «Дашков и К», 2017. 412 с.
- 10 О промышленной безопасности опасных производственных объектов [Электронный ресурс] : Федеральный закон от 21.07.1997 N 116-ФЗ (ред. от 29.07.2018). URL: <http://www.consultant.ru/cons/cgi/online.cgi?req=doc&base=LAW&n=303638&fld=134&dst=1000000001,0&rnd=0.12671456450619478#012592143412572598> (дата обращения: 14.04.2020).
- 11 Об утверждении Положения о разработке планов мероприятий по локализации и ликвидации последствий аварий на опасных

производственных объектах [Электронный ресурс] : Постановление Правительства Российской Федерации от 26.08.2013 №730. URL: <http://docs.cntd.ru/document/499041197> (дата обращения: 30.04.2020).

12 Об утверждении Порядка проведения инвентаризации стационарных источников и выбросов вредных (загрязняющих) веществ в атмосферный воздух, корректировки ее данных, документирования и хранения данных, полученных в результате проведения таких инвентаризации и корректировки [Электронный ресурс] : Приказ Минприроды России от 07.08.2018 г. № 352. URL: <http://www.consultant.ru/cons/cgi/online.cgi?req=doc&base=LAW&n=309693&rnd=D2CF1866DA348E8FC01482A93E62FA67#02544304690531951> (дата обращения: 20.03.2020).

13 Об утверждении Межотраслевых правил обеспечения работников специальной одеждой, специальной обувью и другими средствами индивидуальной защиты [Электронный ресурс] : Приказ Минздравсоцразвития РФ №290н от 01.06.2009 года (ред. от 12.01.2015). URL: <http://docs.cntd.ru/document/902161801> (дата обращения: 05.02.2020).

14 Орехова А.И. Экологические проблемы нефтеперерабатывающего производства // «Экология производства». № 1. 2017. С.23-26.

15 Оценка эффективности мероприятий по обеспечению техносферной безопасности [Электронный ресурс] : Методические указания по выполнению раздела 8. URL: <https://edu.rosdistant.ru/mod/resource/view.php?id=47106> (дата обращения: 05.04.2020).

16 Пат. 184075 Российская Федерация. Трубопроводная обвязка магистрального насосного агрегата для отвода утечек / Д. Г. Степанов, Т.Ю. Замятина, А. Н. Тимофеев ; заказчик и правообладатель ПАО «Транснефть» ; № 2017124696 ; заявл. 12.07.2017 ; опубл. 15.10.2018. – Бюлл. №29. – 14 с.

17 Резервуары магистральных нефтепроводов и нефтебаз. Техническое обслуживание и метрологическое обеспечение в условиях

эксплуатации [Электронный ресурс] : РМГ 116-2011 ГСИ. URL: <http://docs.cntd.ru/document/1200118420> (дата обращения: 25.04.2020).

18 Система стандартов безопасности труда (ССБТ). Опасные и вредные производственные факторы. Классификация [Электронный ресурс] : ГОСТ 12.0.003-2015. URL: <http://docs.cntd.ru/document/1200136071> (дата обращения: 25.02.2019).

19 Экология нефтепереработки. Брянск : БГТУ, 2017. 144 с.

20 Chan F. T. S. Integration of expert system with analytic hierarchy process for the design of material handling equipment selection system // Journal of Materials Processing Technology. № 116. 2017. Pp. 137–145.

21 Fisher E. L. Mathes: an expert system for material handling equipment selection // Engineering Costs and Production Economics. № 14. 2017. Pp. 297–310.

22 Kumar C. N. Analysis of Material Handling Safety in Construction Sites and Countermeasures for Effective Enhancement // Felix Chan. №2. 2016. Pp. 297–310.

23 Neitzel R. L. A review of crane safety in the construction industry // Applied Occupational and Environmental Hygiene. № 16. 2016. Pp. 1106–1117.

24 Zwetsloot G. I. Regulatory risk control through mandatory occupational safety and health (OSH) certification and testing regimes // Safety Science. № 49. 2016. Pp. 995–1006.