

МИНИСТЕРСТВО НАУКИ И ВЫСШЕГО ОБРАЗОВАНИЯ РОССИЙСКОЙ ФЕДЕРАЦИИ  
федеральное государственное бюджетное образовательное учреждение  
высшего образования  
«Тольяттинский государственный университет»

Институт машиностроения

(наименование института полностью)

Кафедра Проектирование и эксплуатация автомобилей

(наименование)

23.03.03 Эксплуатация транспортно-технологических машин и комплексов

(код и наименование направления подготовки, специальности)

Автомобили и автомобильное хозяйство

(направленность (профиль)/специализация)

## **ВЫПУСКНАЯ КВАЛИФИКАЦИОННАЯ РАБОТА (БАКАЛАВРСКАЯ РАБОТА)**

на тему Разработка конструкции подъемника с гидроприводом для  
легковых автомобилей

Студент

С.С. Мажанов

(И.О. Фамилия)

(личная подпись)

Руководитель

канд. техн. наук, доцент И.В. Турбин

(ученая степень, звание, И.О. Фамилия)

Консультанты

канд. техн. наук, доцент А.Н. Москалюк

(ученая степень, звание, И.О. Фамилия)

Тольятти 2020

## АННОТАЦИЯ

Выпускная квалификационная бакалаврская работа на тему «Разработка конструкции подъемника с гидроприводом для легковых автомобилей» представлена в виде пояснительной записки с необходимыми исследованиями и расчетами. При этом количество автомобилей 220 единиц, «число рабочих дней АТП в году составляет 365, а расчетный среднесуточный пробег автомобилей – 280 км» [23].

Графическая часть работы представлена «в виде строительных и конструкторских чертежей.

Основные разделы пояснительной записки: технологический расчет» [10] предприятия, «конструкторский раздел, разработка технологического процесса, безопасность и экологичность проекта, экономическая эффективность проекта» [13]. «Расчёты и исследования в пояснительной записке представлены на 59 страницах, графическая часть состоит из 7 листов формата» [12] А1.

## СОДЕРЖАНИЕ

ВВЕДЕНИЕ . . . . .	4
1. Технологический расчет предприятия. . . . .	6
1.1 Исходные данные для расчета. . . . .	6
1.2 Расчет производственной программы по ТО и ремонту . . . . .	7
1.3 Годовые объёмы производства на предприятии . . . . .	11
1.4 Формирование структуры АТП. . . . .	12
1.5 Расчет трудоемкости ТО и ТР. . . . .	13
1.6 Расчет площадей складских и вспомогательных помещений . . . . .	20
1.7 Используемое технологическое оборудование . . . . .	22
2. Конструкторский раздел . . . . .	24
2.1 Техническое задание . . . . .	24
2.2 Техническое предложение . . . . .	26
2.3 Предварительный проектный расчет . . . . .	30
2.4 Расчеты основных элементов конструкции . . . . .	31
3 Безопасность и экологичность технического объекта. . . . .	36
3.1 Конструктивно-технологическая характеристика объекта . . . . .	36
3.2 Идентификация производственно-технологических и эксплуатационных профессиональных рисков . . . . .	39
3.3 Технические меры, применяемые для снижения рисков профессионального характера . . . . .	39
3.4 Функционирование объекта в чрезвычайных и аварийных ситуациях .48	
3.5 Выводы по разделу . . . . .	50
ЗАКЛЮЧЕНИЕ . . . . .	55
СПИСОК ИСПОЛЬЗУЕМЫХ ИСТОЧНИКОВ . . . . .	56
ПРИЛОЖЕНИЕ А. Спецификация . . . . .	61

## ВВЕДЕНИЕ

С целью своевременного предупреждения и устранения возможных дефектов система предусматривает планово-предупредительные воздействия на автомобиль в виде технических обслуживаний (ТО) и ремонтов. В процессе эксплуатации автомобиля его функциональные свойства могут постепенно ухудшаться вследствие происходящих процессов изнашивания деталей, коррозионных изменений, повреждений механического характера, усталости материала, из которого они изготовлены. Различные неисправности, которые могут появляться в автомобиле, снижают эффективность его эксплуатации.

Предприятиями сервисного обслуживания предусматривается современное технологическое оборудование для ТО и ремонта автомобилей, которое может различаться по виду, типу и сложности конструкции. Устройство и назначение гаражного оборудования и разнообразной оснастки изучается специалистами эксплуатационных служб автомобильного транспорта. Конструкция современных автомобилей все больше ориентирована на ремонт или замену целого агрегата, без деления на составные узлы. Проведение такого вида работ подразумевает применение специализированного оборудования и вспомогательного инструмента. Одним из навыков специалиста, при необходимости, должен быть вопрос улучшения или модернизации технологического оборудования, с точки зрения его назначения и адаптации к применительно к другим маркам автомобилей.

Приняты три категории видов ремонта. При легком ремонте устраняются небольшие и прочие мелкие дефекты, для которых не требуется замена базовых элементов. При среднем ремонте – устраняются повреждения, требующие замену основных элементов. Тяжелый ремонт – применяется, когда существует деформация несущего или силового элемента конструкции. Изменения геометрии деталей можно определить при помощи современных методов, исходя из видимых повреждений. Применяется,

например метод измерений по контрольным точкам. Следовательно, измерительные системы сегодня применяются даже в самых компактных цехах, претендующих на право называть себя современными. Без контрольного оборудования с возможностью замеров по контрольным точкам предприятие может заниматься лишь небольшим ремонтом, локального характера.

Соответственно этому определяется актуальность данной работы.

Целью проектирования является обоснование и выбор оборудования для проведения работ по обслуживанию и ремонту легкового автомобиля.

Решение поставленных целей проекта зависит от выполнения задач:

- анализ функциональных и технологических требований к технологическому оборудованию;
- проведение поиска с целью выбора аналогов оборудования;
- выбор и описание предлагаемой конструкции оборудования для проведения работ;
- разработка руководства по эксплуатации оборудования;

Предмет работы – выбор и разработка участка по ремонту и обслуживанию автомобиля для улучшения качества ремонта подвижного состава.

# 1. Технологический расчет предприятия

## 1.1 Исходные данные для расчета

Таблица 1.1 – Исходные параметры АТП

Наименование	Обозначение	Значение
Тип предприятия		таксопарк
Мощность парка, ед.	$A_{и}$	220
Марочный состав, ед. Лада-Гранта	$A_{и}$	220
Среднесуточный пробег автомобилей, км	$L_{cc}$	280
Климатические условия эксплуатации автомобилей		умеренный
Категории условий эксплуатации автомобилей		III
Количество рабочих дней предприятия	$D_{раб}$	365
Продолжительность работы автомобилей на линии (среднее время нахождения автомобиля в наряде), час	$T_{н}$	8
Пробег с начала эксплуатации, км	$L_{нэ}$	65 000
Нормативный пробег, км		
до ТО	$L_{1}^{н}$	15 000
до КР	$L_{кр}^{н}$	150 000

Действующие нормы трудоемкостей работ для автомобилей *Лада-Гранта* составляют:

$$t_{нео} = 0,3 \text{ чел-ч.}$$

$$t_{НТО} = 6,0 \text{ чел-ч.}$$

$$t_{нТР} = 3 \text{ чел-ч/1000 км.}$$

Габаритные размеры подвижного состава, мм (длина×ширина×высота)

Лада-Гранта– 4,2×1,8×1,6

## 1.2 Расчет производственной программы по ТО и ремонту

Расчет количества ежедневных обслуживаний (ЕО), технических обслуживаний (ТО), диагностики (Д), текущих (ТР) и капитальных (КР) ремонтов в программе предприятия.

Предусмотренный пробег, связанный с уборочно-моющими работами (УМР):

$$L_M = L_{CC} \cdot D_M \quad (1.1)$$

где  $D_M = 1$  день – средняя периодичность мойки автомобиля.

$$L_M = 280 \cdot 1 = 280 \text{ км}$$

Периодичность технического обслуживания (ТО-1 или ТО-2) автомобилей определяем путем корректирования нормативной периодичности обслуживания по формуле:

$$L_i = L_{iH} K_1 K_3, \quad (1.2)$$

где  $K_1 = 0,8$ – «коэффициент корректировки по условиям эксплуатации (для III категории условий эксплуатации);

$K_3 = 0,8$ – коэффициент корректировки по климатическим условиям» [124] (для умеренных климатических условий).

$$L_{TO} = L_{HTO} \cdot K_1 \cdot K_3 = 15000 \cdot 0,8 \cdot 1 = 12000 \text{ км} \quad (1.2)$$

Пробег автомобиля до КР:

$$L_{II} = \left( L_{KPH} + 0,8 \cdot L_{KPH} \right) \cdot K_1 \cdot K_2 \cdot K_3 = 1,8 \cdot L_{KPH} \cdot K_1 \cdot K_2 \cdot K_3 \quad (1.3)$$

где  $K_2 = 1,0$  – коэффициент корректирования по модификации и организации работы; км

В составленном графике по обслуживанию автомобильного состава предприятия, следует периодичность воздействий подобрать кратной величине среднего по парку среднесуточного пробега автомобилей.

Учитывая, что периодичности и трудоемкости технических обслуживаний и ремонтов должны соответствовать среднесуточному пробегу, пробеги до 2-го обслуживания должны быть кратны пробегам до 1-го

обслуживания, а ремонтный пробег – кратен пробегу до 2-го обслуживания.

Результаты расчётов представлены в табл. 1.2.

Таблица 1.2– Нормативы пробегов ТО и ТР подвижного состава

Виды обслуживания	Обозначение пробега	Скорректированные пробеги, км		Пробег, принятый для расчета, км
		по коэффициентам	по кратности	
ЕО	$L_{cc}$	–	–	280
ТО–1	$L_1$	12000	$280 \times 44$	12 320
КР	$L_{кр}$	120 000	$12 320 \times 10$	123200

Расчет производственной программы основан на методике циклов.

Цикл – это пробег автомобиля до КР ( $L_{ц} = L_{кр}$ )

Числоцикловых обслуживаний 1 автомобиля за

1) Капитальных ремонтов:

$$L_{кр} = L_{крн} \cdot K_1 \cdot K_2 \cdot K_3 \quad (1.4)$$

2) Количество ТО:

$$L_{ТО} = L_{cc} \cdot 44 = 280 \cdot 44 = 12320 \quad (1.5)$$

3) Пробег до КР:

$$L_{кр} = L_{ТО} \cdot 10 = 123200 \text{ км} \quad (1.6)$$

4) КТГ:

$$\alpha_T = \frac{1}{1 + L_{cc} \frac{d_{ТО} \cdot K_{ТО} + d_{ТР} \cdot K_{ТР}}{1000}} \quad (1.7)$$

Соотношение обслуживаний за годовой цикл:

$$\eta_{Г} = \frac{D_{ги}}{D_{цгэ}} \cdot \alpha_T \quad (1.8)$$

где  $D_{ги}$  = количество дней эксплуатации в году;

$D_{цгэ}$  – число дней, когда, когда автомобиль эксплуатируется, в цикле соответствует формуле (1.9);

$\alpha_T$  – коэффициент технической готовности автомобильного парка, определяется по формуле (1.9).



$$d_{TO} = \frac{D_{TO} \cdot 1000}{L_2} = \frac{1 \cdot 1000}{12000} = 0,083 \quad (1.9)$$

$$d_{TP} = d' - d_{TO} = 0,252 - 0,083 = 0,169 \quad (1.10)$$

где  $D_{рц}$  – число дней, когда суммарный простой автомобиля в ТО–2, ТР и КР за цикл равен:

$$\alpha_T = \frac{1}{1 + L_{CC} \frac{d_{TO} \cdot K_{TO} + d_{TP} \cdot K_{TP}}{1000}} = \frac{1}{1 + 200 \frac{0,083 \cdot 0,7 + 0,169 \cdot 0,7}{1000}} = 0,96 \quad (1.11)$$

где  $D$  – количество дней в году простоя на постах ТО и ТР, определяется по формуле (1.12);

$D_{кр}$  – простой автомобиля в ТР, определяется по формуле (1.14).

$$L_T = 365 \cdot A_u \cdot L_{CC} \cdot \alpha_u = 365 \cdot 220 \cdot 280 \cdot 0,73 = 16413320 \quad (1.12)$$

где  $d$  – удельный простой автомобилей на постах ТО и ТР на 1000 км пробега.

$$\alpha_u = \frac{D_T}{D_u} \cdot \alpha_T \cdot K_u = \frac{305}{365} \cdot 0,93 \cdot 0,94 = 0,73 \quad (1.13)$$

где  $d_H = 0,5$  дн/1000 км – нормативный удельный простой автомобиля на постах ТО–2 и ТР на 1000 км пробега.

$K_4 = 0,7$  – коэффициент, который учитывает пробег с начала эксплуатации.

Тогда, в соответствии с формулой (1.13) и (1.12):

$$d = 0,5 \cdot 0,7 = 0,35 \text{ дн/1000 км}$$

$$D = \frac{0,35 \cdot 399360}{1000} = 140 \text{ дней}$$

Число дней, когда автомобили могут простаивать в КР:

$$D_{кр} = D_{нкp} + D_{док} = 25 + 10 = 35 \text{ дней} \quad (1.14)$$

где  $D_{кр} = 25$  дней – нормативная численность простоя автомобиля в КР;  
 $D_{док} = 10$  дней – количество дней транспортирования автомобиля на специализированное предприятие и обратно.

Согласно формулам (1.11) и (1.10):

$$D_{рц} = 140 + 35 \cdot 1 = 175 \text{ дней}$$

$$\alpha_T = \frac{972}{972 + 77,6} = 0,93$$

Согласно формуле (1.8):

$$\eta_{\Gamma} = \frac{365}{1248} \cdot 0,877 = 0,257$$

Число обслуживаний одного автомобиля в год:

$$N_{CO}^{\Gamma} = 2 \cdot A_u = 2 \cdot 220 = 440 \quad (1.15)$$

$$N_{TO}^{\Gamma} = \frac{L_{\Gamma}}{L_{TO}} - N_{II}^{\Gamma} = \frac{16413320}{12320} - 74 = 1258 \quad (1.16)$$

$$N_{CTO} = \frac{N_{TO}^{\Gamma} + N_{CO}^{\Gamma}}{D_{\text{раб}}} = \frac{1258 + 440}{365} = 4,6 \quad (1.17)$$

$$N_{ГД1} = \Sigma N_{TO} + \Sigma N_{ГТРД1} = 1258 + 126 = 1384 \quad (1.18)$$

Программа производства обслуживаний по группе автомобилей в год:

$$N_{ГТРД1} = 0,1 \cdot \Sigma N_{TO} = 0,1 \cdot 1258 = 126 \quad (1.19)$$

$$N_{ГД2} = \Sigma N_{TO} + N_{ГТРД2} = 1258 + 252 = 1510 \quad (1.20)$$

$$N_{ГТРД2} = 0,2 \cdot \Sigma N_{TO} = 0,2 \cdot 1258 = 252 \quad (1.21)$$

$$N_{CD1} = \frac{N_{ГД1}}{D_{\text{раб}}} = \frac{1384}{305} = 4,5 \quad (1.22)$$

Расчетная плановая зависимость числа технических обслуживаний в сутки по типам работ:

$$N_{CD2} = \frac{N_{ГД2}}{D_{\text{раб}}} = \frac{1510}{305} = 4,95 \quad (1.23)$$

$$N_{CMK} = \frac{N_{ГМК}}{D_{\text{раб}}} = \frac{58619}{365} = 160,9 \quad (1.24)$$

$$N_{CMY} = \frac{N_{ГМУ}}{D_{\text{раб}}} = \frac{2013}{365} = 5,5 \quad (1.25)$$

В соответствии с положением, Д1 нужно проводить накануне ТО–1, по завершению ТО–2, накануне или по окончанию ТР, таким образом

годовое плановое число Д1:

$$N_{Д1}^Г = \Sigma N_1 + \Sigma N_2 + N_{трд1}^Г \quad (1.26)$$

где  $N_{трд1}$  – годовое плановое число необходимых диагностик на постах Д1 накануне или по окончании текущего ремонта

$$N_{Гтрд1} = 0,1 \cdot \Sigma N_{ТО} = 0,1 \cdot 1258 = 126 \quad (1.27)$$

Следовательно:

$$N_{Гд1} = \Sigma N_{ТО} + \Sigma N_{Гтрд1} = 1258 + 126 = 1384$$

Диагностика Д2 проводится накануне ТО–2 и по окончании ТР:

$$N_{Д2}^Г = \Sigma N_2 + N_{трд2}^Г \quad (1.28)$$

где  $N_{трд2}$  – годовое число диагностик Д2 до или после ТР

$$N_{Гтрд2} = 0,2 \cdot \Sigma N_{ТО} = 0,2 \cdot 1258 = 252 \quad (1.29)$$

Следовательно:

$$N_{Гд2} = \Sigma N_{ТО} + N_{Гтрд2} = 1258 + 252 = 1510$$

Количество диагностирования за сутки определится:

$$N_{сд1} = \frac{N_{Гд1}}{D_{раб}} = \frac{1384}{305} = 4,5 \quad (1.30)$$

$$N_{сд2} = \frac{N_{Гд2}}{D_{раб}} = \frac{1510}{305} = 4,95 \quad (1.31)$$

### 1.3 Годовые объемы производства предприятия

Расчетные трудоёмкости по типам работ:

$$t_{EO} = t_{HEO} \cdot K_2 \cdot K_5 \cdot K_M \quad (1.32)$$

$$t_1 = t_{H1} \cdot K_2 \cdot K_5 \cdot K_M \quad (1.33)$$

$$t_2 = t_{H2} \cdot K_2 \cdot K_5 \cdot K_M \quad (1.34)$$

$$t_{тр} = t_{тр}^H \cdot K_1 \cdot K_2 \cdot K_3 \cdot K_4 \cdot K_5 \cdot K_M \quad (1.35)$$

где  $K_5 = \ll 1,20$  – коэффициент увеличения трудоёмкости ТО и ТР в зависимости от числа автомобилей на предприятии и числа совместных групп подвижного состава (при числе [15] автомобилей 100 и группах подвижного состава);

$K_M$  – коэффициент механизации ( $K_M = 0,4$  для ЕО и  $K_M = 0,8$  для ТО–1, ТО–2 и ТР).

Вычисленные по формулам 1.32 – 1.34 значения и заносятся в таблицу 1.3.

Таблица 1.3 – Трудоемкости по видам работ

Виды обслуживания	Нормативная трудоемкость, чел-ч	Коэффициенты						Скорректированная трудоемкость, чел-ч
		$K_1$	$K_2$	$K_3$	$K_4$	$K_5$	$K_M$	
Лада-Гранта								
$t_{EO}$	0,3		1,0			1,2	0,4	0,240
$t_1$	6,0		1,0		0,7	1,2	0,8	6,048
$t_{TP}$	3	0,9	1,0	0,9	0,7	1,2	0,8	3,375

Определение трудоёмкостей работ на постах ТО и ТР за год:

$$t_{EO} = t_{HEO} \cdot K_2 \cdot K_5 \cdot K_M = 0,3 \cdot 1 \cdot 1 \cdot 0,4 = 0,12 \text{ чел-ч.} \quad (1.36)$$

$$t_{TO} = t_{HTO} \cdot K_2 \cdot K_5 \cdot K_M = 6 \cdot 1 \cdot 1 \cdot 0,8 = 4,8 \text{ чел-ч.} \quad (1.37)$$

$$t_{TP} = t_{HTP} \cdot K_1 \cdot K_2 \cdot K_3 \cdot K_4 \cdot K_5 \cdot K_M = 3 \cdot 0,8 \cdot 1 \cdot 1 \cdot 1 \cdot 0,9 \cdot 0,8 = 1,73 \text{ чел-ч.} \quad (1.38)$$

Трудоемкость за год:

$$T_{EO} = 19207 \cdot \frac{30}{60} \cdot 0,240 = 2305 \text{ чел-ч}$$

Окончательная трудоёмкость работ на постах ТО и ТР за год в целом по АТП:

$$T_{MK} = N_{ГМК} \cdot t_{EO} = 58619 \cdot 0,12 = 7034,3 \text{ чел.-ч.} \quad (1.39)$$

$$T_{MY} = N_{ГМУ} \cdot t_{EO} = 2013 \cdot 0,12 = 241,56 \text{ чел.-ч.} \quad (1.40)$$

$$T_{TO} = \sum N_{TO} \cdot t_{TO} = 1258 \cdot 4,6 = 5786,8 \text{ чел.-ч.} \quad (1.41)$$

$$T_{TP} = \frac{L_{CC} \cdot D_{paб} \cdot \alpha_r \cdot t_{TP} \cdot A_{И}}{1000} = \frac{280 \cdot 365 \cdot 0,73 \cdot 1,73 \cdot 220}{1000} = 28395 \text{ чел.-ч.} \quad (1.42)$$

Работы, предусмотренные для самообслуживания предприятия в течение года:

$$T_C = (T_{MK} + T_{MY} + T_{TO} + T_{TP}) \cdot K_C = 6218,7 \text{ чел.-ч} \quad (1.43)$$

#### 1.4 Формирование структуры АТП

Результаты расчетов годовой трудоемкости ЕО, СО, ТО и текущего ремонта сведем в таблицу 1.4.

Таблица 1.4 – Общие трудозатраты по производственным отделениям

Виды работ	Доля от общей трудоемкости	Трудоемкость, чел. час	Пост		Участки	
			%	Чел /час	%	Чел /час
ТО в полном объеме	35	16769	100	16769		
Смазочные	9	4312	100	4312		
Регулировочные	12	5749	100	5749		
Контрольно-диагностические	15	7187	30	2156	70	1509
Электротехнические	6	2875	80	2300	20	460
Систем питания	7	3354	70	2348	30	704
Ремонт, узлов систем и агрегатов	11	5270	50	2635	50	1318
Шиномонтажные	5	2396	50	1198	50	599
Всего	100	5786		28323		7034

Объемысамо обслуживающихработ в соответствии с их видамиприведены в таблице 1.5.

Таблица 1.5 – Объём работ,предусмотренных для самообслуживания предприятия

Типы работ	Трудоемкость	
	%	чел-ч
Электротехнические	25	1270,0
Строительно-ремонтные	6	304,8
Сантехнические	22	1117,6
Всего выполняемые ОГМ	69	3505,2
Сварочные	4	458,2
Слесарно – механические	10	508,0
Столярные	12	610,0
Всего выполняемые в цехах	31	1574,8
Итого	100	6218

## 1.5 Расчет трудоемкости ТО и ТР

### 1.5.1 Диагностика агрегатов и систем

Предназначение - для определения работоспособности автомобилей без разборки узлов и агрегатов.

Для всех видов диагностик между Д1 и Д2 производится суммирование и распределение трудоемкостей диагностических работ:

$$T_{д} = T_{дто} + T_{трд} = 848 \text{ чел-ч} \quad (1.45)$$

где  $T_{1д}$  – трудоемкости на диагностические работы при ТО–1;

$T_{2д}$  – трудоемкость диагностических работ при ТО–2;

$T_{трд}$  – трудоемкость диагностических работ при ТР.

Трудоемкость Д1 и Д2:

$$T_{д1} = 0,6 \cdot T_{д} = 0,6 \cdot 848 = 509 \text{ чел-ч} \quad (1.46)$$

$$T_{д2} = 0,4 \cdot T_{д} = 0,4 \cdot 848 = 340 \text{ чел-ч} \quad (1.47)$$

Определяется трудоемкость диагностирования 1 автомобиля:

$$t_{д1} = \frac{T_{д1}}{N_{гд1}} = \frac{509}{1384} = 0,37 \text{ чел-ч} \quad (1.48)$$

$$t_{д2} = \frac{T_{д2}}{N_{гд2}} = \frac{340}{1510} = 0,23 \text{ чел-ч} \quad (1.49)$$

При расчете специализированных постов диагностирования используют такт поста и ритм производства.

Время, нахождения автомобиля на посту является тактом поста диагностики

$$\tau_{д1} = \frac{t_{д1} \cdot 60}{P_{д}} + t_{п} = \frac{0,37 \cdot 60}{1} + 3 = 25,2 \text{ мин} \quad (1.50)$$

$$\tau_{д2} = \frac{t_{д2} \cdot 60}{P_{д}} + t_{п} = \frac{0,23 \cdot 60}{1} + 3 = 16,8 \text{ мин} \quad (1.51)$$

где  $P_{д} = 1$  чел. – среднее число рабочих на одном посту;

$t_{п} = 3$  мин – время установки и съёма автомобиля с поста.

Интервал времени между последовательно сходящими с поста автомобилями является ритмом производства.

$$R_{д1} = \frac{T_{об} \cdot 60}{N_{сд1}} = \frac{8 \cdot 60}{4,5} = 106,7 \text{ мин} \quad (1.52)$$

$$R_{д2} = \frac{T_{об} \cdot 60}{N_{сд2}} = \frac{8 \cdot 60}{5} = 96 \text{ мин} \quad (1.53)$$

Число специализированных постов Д1 и Д2:

$$X_{Д1} = \frac{\tau_{Д1}}{R_{Д1} \cdot \eta_M} = \frac{25,2}{106,7 \cdot 0,75} = 0,31 \approx 1 \quad (1.54)$$

$$X_{Д2} = \frac{\tau_{Д2}}{R_{Д2} \cdot \eta_M} = \frac{16,8}{96 \cdot 0,75} = 0,23 \approx 1 \quad (1.55)$$

где  $\eta_M$  – коэффициенты по определению загрузки рабочего поста при диагностировании (для поста Д1  $\eta_M = 0,8$ ; для поста Д2  $\eta_M = 0,9$ )

Д1 осуществляется накануне ТО, в связи с чем посты Д1 и ТО работают одновременно.

Посты Д2 и ТО–2 также работают одновременно, но начиная с первой смены. Д2 проводится перед ТО–2 и при ТО–2 автомобиль снимается с линии.

Количество штатных рабочих:

$$P_{шт.д1} = \frac{T_{Д1}}{\Phi_{шт}} = \frac{860,4}{1840} = 0,47 \approx 1 \text{ чел.} \quad (1.56)$$

$$P_{шт.д2} = \frac{T_{Д2}}{\Phi_{шт}} = \frac{576,6}{1840} = 0,31 \approx 1 \text{ чел.} \quad (1.57)$$

где  $\Phi_{шт} = 1840$  ч – годовой фонд времени штатного рабочего.

Явочное количество рабочих:

$$P_{яв.д1} = P_{шт.д1} \cdot \eta_{шт} = 1 \cdot 0,93 \approx 1 \text{ чел.} \quad (1.58)$$

$$P_{яв.д2} = P_{шт.д2} \cdot \eta_{шт} = 1 \cdot 0,93 \approx 1 \text{ чел.} \quad (1.59)$$

где  $\eta_{шт} = 0,93$  – коэффициент штатности

Площадь зон Д1 и Д2

$$F_{Д1} = 1 \cdot 13,42 \cdot 5 = 67,1 \text{ м}^2 \quad (1.60)$$

$$F_{Д2} = 1 \cdot 13,42 \cdot 5 = 67,1 \text{ м}^2 \quad (1.61)$$

где  $f_a$  – площадь автомобиля в плане;

$K_{пл} = 5$  – коэффициент плотности расстановки постов и оборудования

Для габаритов автомобиля (Лада-Гранта):

$$f_a = 4,1 \cdot 1,8 = 7,4 \text{ м}^2.$$

### 1.5.2 Зона ежедневного обслуживания

Суточная программа моек:

$$N_{\text{сут}}^{\text{угл}} = N_{\text{сут}}^{\text{ТО}} + N_{\text{сут}}^{\text{Д}} \quad (1.62)$$

где  $N_{\text{сут}}^{\text{ТО}}$  – суточная программа ЕО;

$N_{\text{сут}}^{\text{Д}}$  – суточная программа диагностических работ.

$$N_{\text{сут}}^{\text{ТО}} = N_1^{\text{с}} + N_2^{\text{с}} = 3 + 1 = 4 \text{ автомобиля} \quad (1.63)$$

$$N_{\text{сут}}^{\text{Д}} = N_{\text{д1}}^{\text{с}} + N_{\text{д2}}^{\text{с}} = 5 + 1 = 6 \text{ автомобилей} \quad (1.64)$$

Количество

$$N_{\text{сут}}^{\text{угл}} = 4 + 6 = 10$$

Суточная программа мойки автомобилей:

$$N_{\text{сут}}^{\text{нар}} = N_{\text{ЕО}}^{\text{с}} - N_{\text{сут}}^{\text{угл}} = 53 - 10 = 43 \text{ автомобиля} \quad (1.65)$$

Ритм производства:

$$R_{\text{умр}} = \frac{T_{\text{об}} \cdot 60}{N_{\text{ЕО}}^{\text{с}}} = \frac{12 \cdot 60}{53} = 13,6 \text{ мин} \quad (1.66)$$

где  $T_{\text{об}} = 12$  ч – продолжительность работы зоны в сутки.

Такт линии ежедневного обслуживания:

$$\tau_{\text{умр}} = \frac{60}{N_{\text{ц}}} = \frac{60}{10} = 6 \text{ мин} \quad (1.67)$$

где  $N_{\text{ц}} = 10$  автомобилей/час – производительность моечной установки

Линейная подача конвейера:

$$V_{\text{к}} = \frac{L_{\text{а}} + a}{\tau_{\text{умр}}} = \frac{11,76 + 2,0}{6} = 2,3 \text{ м/мин} \quad (1.68)$$

где  $L_{\text{а}} = 4,1$  м – длина автомобилей;

$a = 2,0$  м – продольное расстояние между автомобилями при движении поточной линии ЕО (с учетом габаритов автомобилей)

Таким образом:



$$m = \frac{\tau_{\text{умр}}}{R_{\text{умр}}} = \frac{6}{13,6} \approx 1 \quad (1.69)$$

По технологическим соображениям принимаем число рабочих постов на автоматизированной линии  $X_{EO} = 2$ .

Количество рабочих:

$$P_{EO} = \frac{t_{EO} \cdot m \cdot K \cdot 60}{\tau_{\text{умр}}} = \frac{0,240 \cdot 1 \cdot 0,45 \cdot 60}{6} \approx 1 \text{ чел.} \quad (1.70)$$

где  $K = 0,45$  – доля ручного труда при выполнении ЕО

Площадь зоны ЕО:

$$F_{EO} = f_a \cdot X_{EO} \cdot k_n = 7,4 \cdot 2 \cdot 4,5 = 66,6 \text{ м}^2 \quad (1.71)$$

где  $k_n = 4,5$  – коэффициент плотности расстановки постов

Зона ЕО работает в 12-ти часовом режиме. Время проведения работ с 2 час. 00 мин. до 14 час. 00 мин.

### 1.5.3 Зона технического обслуживания

Необходима корректировка годовых объёмов по ТО, в связи с тем, что планируется проведение диагностики на специализированных постах

$$T'_{\text{ТО}} = T_{\text{ТО}} - T_{\text{д}} = 5786,8 - 509 = 5277,8 \text{ чел-ч} \quad (1.72)$$

Трудоёмкость для обслуживания одного автомобиля:

$$t'_{\text{ТО}} = \frac{T'_{\text{ТО}}}{\sum N_{\text{Т1}}} = \frac{5277,8}{1258} = 4,2 \text{ чел-ч} \quad (1.73)$$

Поскольку общее рассчитанное число обслуживаний за сутки меньше 12 (3,6) обслуживаний, то ТО целесообразно проводить на постах специализированных работ.

Определение такта поста технических обслуживаний:

$$\tau_{\text{ТО}} = \frac{t'_{\text{ТО}} \cdot 60}{P_{\text{ТО1}}} + t_{\text{п}} = \frac{4,2 \cdot 60}{1} + 3 = 255 \text{ мин} \quad (1.74)$$

Определение ритма работ по обслуживанию:

$$R_{TO} = \frac{T_{OB} \cdot 60}{N_{CTO}} = \frac{8 \cdot 60}{4,6} = 104,3 \text{ мин} \quad (1.75)$$

Количество постов специализированных работ технического обслуживания:

$$X_{TO} = \frac{\tau_{TO}}{R_{TO} \cdot \eta_M} = \frac{255}{104,3 \cdot 0,8} = 4,4 \approx 4 \quad (1.76)$$

Численность работающих:

$$P_{штTO1} = \frac{T_1'}{\Phi_{ПП}} = \frac{5277,8}{1840} = 2,9 \approx 3 \text{ чел} - \text{число штатных рабочих}$$

$$P_{явTO1} = P_{штTO1} \cdot \eta_{ум} = 3 \cdot 0,93 = 2,91 \approx 3 \text{ чел} - \text{число явочных работающих}$$

$$P_{умTO2} = \frac{T_2'}{\Phi_{ПП}} = \frac{15749}{1840} = 8,5 \text{ чел} \quad (1.77)$$

$$P_{явTO2} = P_{умTO2} \cdot \eta_{ум} = 8,5 \cdot 0,93 = 7,9 \approx 8 \text{ чел} \quad (1.78)$$

В соответствии с расчетом, принимается 4 поста технического обслуживания.

Согласно вычисленной проекционной площади, для автомобиля может быть определен размер площади рассчитываемого участка, учитывая плотность расстановки постов при помощи коэффициентов:

$$F_{TO} = X_{TO1} \cdot f_A \cdot K_{П} = 4 \cdot 8,02 \cdot 6,5 = 208,5 \text{ м}^2 \quad (1.79)$$

где  $f_A = A \cdot B = 7,8 \text{ м}^2$  - площадь автомобиля в проекции;

$k_{П} = 6,5$  - коэффициент по учету плотностной расстановки постов.

$A = 4,46 \text{ м}$  - габарит длины автомобиля,

$B = 1,8 \text{ м}$  - габарит автомобиля по ширине.

#### 1.5.4 Количество постов текущего ремонта

Для определения рабочих постов используется следующая формула:

$$X_{ТР} = \frac{T_{П} \cdot K_{ТР} \cdot \phi}{D_{РАБ} \cdot T_C \cdot c \cdot P_{П} \cdot \eta} = \frac{14482 \cdot 0,8 \cdot 1,5}{305 \cdot 8 \cdot 1 \cdot 1,5 \cdot 0,8} = 4,9 \quad (1.80)$$

где:  $T_{Г}$  - годовая трудоемкость постовых работ, чел.ч;

$K_{ТР} = 0,8$  - коэффициент коррекции объёмов постовых работ в смену с

наибольшей загрузкой,

$\varphi = 1,5$  - коэффициент неравномерности поступающих в ремонт автомобилей,

$c$  - количество смен;

$P_{II} = 3$  - средняя численность рабочих на 1 посту,

- коэффициент использования рабочего времени поста (0,85-0,9).

Численность работающих:

$$P_{штГР} = \frac{T_{ГР}}{\Phi_{ГР}} = \frac{14482}{1840} = 7,9 \text{ чел} - \text{ количество штатных рабочих} \quad (1.81)$$

$$P_{явГР} = P_{штГР} \cdot \eta_{шт} = 8 \cdot 0,93 = 7,4 \text{ чел} - \text{ количество явочных рабочих}$$

$$P_{ш} = \frac{T_{Г}}{\Phi_{ш}}, \quad (1.82)$$

где  $\Phi_{ш}$  - годовой фонд времени штатного рабочего.

Временной фонд определяем по формуле:

$$\Phi_{ш} = (D_{к} - (D_{вых} + D_{от} + D_{п} + D_{уп} + D_{од})) \cdot T_{см} - (D_{пп} + D_{од}), \quad (1.83)$$

где  $D_{вых}$  - количество выходных дней,  $D_{вых} = 104$  дня;

- дни отпуска,  $D_{от} = 28$  дней;

$D_{п}$  - праздничные дни,  $D_{п} = 12$  дней;

$D_{уп}$  - дни отсутствий по уважительной причине,  $D_{уп} = 4$  дня;

$D_{од}$  - общественный долг,  $D_{од} = 1$  день;

$D_{пп}$  - предпраздничные дни.

$$\Phi_{ш} = (365 - (104 + 36 + 12 + 4 + 1)) \cdot 8 - (12 + 1) \cdot 1 = 1651 \text{ ч.}$$

Получаем

$$P_{ш} = \frac{47912}{1651} \approx 29 \text{ чел.}$$

Определение площади участка:

$$F_{ГР} = X_{ГР} \cdot f_a \cdot K_n = 5 \cdot 8,02 \cdot 6,5 = 260,65 \text{ м}^2 \quad (1.84)$$

### 1.5.5 Площадь отделений, участков

Площади для производственных помещений представлены в таблице 1.6.

Таблица 1.6 – Расчетные площади производственных помещений

Наименование зоны, участка, отделения	Число рабочих постов	Численность персонала, чел.	Площадь, м <sup>2</sup>
Участок УМР	2	1	264,6
Участок диагностики	2	2	294,0
Зона ТО	4	8	529,2

Продолжение таблицы 1.6

Зона ТР	2	3	264,4
Окрасочное отделение	1	1	132,2
Кузовное отделение	1	1	132,2
Агрегатное отделение		2	36,0
Моторное отделение		1	22,0
Отделение электротехническое и ремонта топливной аппаратуры		3	33,0
Аккумуляторное отделение		1	21,0
Шинное отделение	1	1	132,2
Слесарно – механическое отделение		2	30,0
Отделение кузнечно–рессорное, сварочно–жестяницкое, медницкое		2	26,0
Обойно–арматурное отделение		1	18,0
Отдел главного механика ОГМ		4	60,0
ИТОГО	18	34	1995

Определяем число вспомогательных рабочих по формуле:

$$P_{\text{вспом}} = 0,2 \cdot P_{\text{ш}}, \quad (1.85)$$

$$P_{\text{вспом}} = 0,2 \cdot P_{\text{ш}} = 0,2 \cdot 29 = 6 \text{ чел.}$$

## 1.6 Расчет площадей складских и вспомогательных помещений

### 1.6.1 Складские площади

«Площади складских помещений и сооружений АТП определяются как результат произведения удельных нормативов»[23] на количество автомобилей в парке и корректируется коэффициентами

$$F_{\text{ск}} = \frac{A_{\text{и}} \cdot f_{\text{уд}}}{10} \cdot K_{\text{пр}} \cdot K_{\text{пс}} \cdot K_{\text{тс}} \cdot K_{\text{в}} \cdot K_{\text{уэ}} \cdot K_{\text{р}} \quad (1.86)$$

$$F_{\text{ск}} = \frac{60 \cdot f_{\text{уд}}}{10} \cdot 1,19 \cdot 1,4 \cdot 0,9 \cdot 1 \cdot 1,05 \cdot 0,5 = 4,73 \cdot f_{\text{уд}}$$

где  $f_{\text{уд}}$  – площадь удельная для складского помещения в расчете 10 учитываемых единиц;

$K_{пр} = 1,19$  – коэффициент учета пробега за сутки в среднем;

$K_{пс} = 1,4$  – коэффициент по учету технологически совместного подвижного состава;

$K_{тс} = 0,9$  – коэффициент по учету типажа состава;

$K_{в} = 1$  – коэффициент учета высоты складирования;

$K_{уэ} = 1,05$  – коэффициент учета условий эксплуатации;

« $K_p = 0,5$  – коэффициент сокращения площади склада» [21] в связи с переходом на «экономику рынка». [15]

Таблица 1.7 – Площадь помещения склада

Наименование склада	Удельная площадь $f_{уд}$ , м <sup>2</sup>	Коэффициент сокращения площади	Принятая площадь склада, м <sup>2</sup>
Запасных частей	4,4	0,5	20,8
Агрегатов	3,0	1,0	28,4
Смазочных материалов с насосной	1,8	0,5	8,5
Шин	2,6	0,5	12,3
Кислорода, азота и ацетилена в баллонах	0,2	1,0	1,9
Лакокрасочных материалов	0,6	0,5	2,8
Инструментально–раздаточная кладовая	0,15	1,0	1,4
Промежуточный	0,9	1,0	8,5
Порожних дегазированных баллонов	0,25	1,0	2,4
ИТОГО			87

Вспомогательные помещения в соответствии с СП18.13330.2011 «Генеральные планы промышленных предприятий» составляют по площади: трансформаторная, тепловой узел, водораспределительный 5 – 10% к производственным.

$$F_{\text{тех.пом.}} = 0,1 \cdot 770 \approx 77 \text{ м}^2$$

#### 1.6.2. Расчёт площадей бытовых помещений

Поскольку принято, что на одного штатного и вспомогательного рабочего необходимая площадь не менее 2 м<sup>2</sup>.

$$F_{\text{быт}} = f_{\text{быт}} \cdot (P_{\text{ш}} + P_{\text{вспом}}) \quad (1.87)$$

$$F_{\text{быт}} = 2 \cdot (29 + 6) = 70 \text{ м}^2.$$

$$X_{\text{ЕО}}^{\text{ож}} = 2 \text{ поста}; X_{\text{то}}^{\text{ож}} = 3 \text{ поста}; X_{\text{тр}}^{\text{ож}} = 3 \text{ поста}.$$

Общее число постов в зоне ожидания  $X_{\Sigma}^{\text{ож}} = 5$  постов

Площадь зоны ожидания:

$$F = f_a \cdot X_{\Sigma}^{\text{ож}} \cdot k_{\text{п}} \quad (1.88)$$

где  $k_{\text{п}} = 2,0$  – коэффициент плотности расстановки постов

$$F = 29,4 \cdot 5 \cdot 2,0 = 294 \text{ м}^2$$

Общую площадь здания цеха определяем по формуле:

$$F_{\text{зд}} = F + F_{\text{пр.п}} + F_{\text{адм}} + F_{\text{быт}} + F_{\text{скл}} + F_{\text{тех.пом.}}$$

Получаем:

$$F_{\text{зд}} = 416 + 77 + 42 + 70 + 8 + 8 = 1262 \text{ м}^2.$$

$$A_{\text{кр}} = (1 - \alpha_{\text{т}}) \cdot A_{\text{и}} \quad (1.94)$$

$$A_{\text{кр}} = (1 - 0,877) \cdot 60 = 7 \text{ автомобилей}$$

$$X_{\text{тр}} = X_{\text{тр}} + X_{\text{куз}} + X_{\text{мал}} = 2 + 1 + 1 = 3 \text{ поста} \quad (1.89)$$

$$X_{\text{об}} = X_{\text{то-1}} + X_{\text{то-2}} + X_{\text{ЕО}} = 3 + 1 + 2 = 6 \text{ постов} \quad (1.90)$$

Следовательно, по формуле (1.93)

$$A_{\text{ст}} = 60 - (7 + 4 + 6 \cdot 0) - 0 = 49 \text{ автомобилей}$$

Площадь стоянки:

$$F = f_a \cdot A_{\text{ст}} \cdot q = 29,4 \cdot 49 \cdot 2,45 = 3530 \text{ м}^2 \quad (1.91)$$

где  $q = 2,45$  – коэффициент удельной площади на 1 автомобиле-место

### 1.7 Используемое технологическое оборудование

В проектируемом подразделении выполняется относительно большой объем работ. Необходимость организации ремонтных отделений для небольшого количества транспортных средств обусловлена тем, что предприятия удалено от сторонних предприятий, занимающихся обслуживанием тяжелой грузовой техники. Также в перспективе возможно

дополнительное увеличение транспортных средств, что увеличит затраты на обслуживание у сторонних предприятий. В связи с этим проведение расчета ремонтного подразделения, направленного на увеличение производственных мощностей, является актуальной задачей.

На основе проведенного анализа и расчетов подразделения проводится планировка по следующим направлениям:

- Уменьшение площади под теплую стоянку транспортных средств до 500 м<sup>2</sup>.
- В структуру предприятия вводятся дополнительные участки. В измененную структуру входят следующие участки: участки ТО-1 и ТО-2 (каждый площадью 400 м<sup>2</sup>), участок ТР (площадь 360 м<sup>2</sup>), шиномонтажный участок (площадь 48 м<sup>2</sup>); агрегатный участок (площадь 54 м<sup>2</sup>); слесарно-механический участок (площадь 48 м<sup>2</sup>);
- электротехнический участок (площадь 32 м<sup>2</sup>); участок по ремонту приборов системы питания (площадь 24 м<sup>2</sup>).
- С целью расширения возможностей предприятия по выполнению ТОиТР организуется дополнительная смотровая канава.
- Для повышения эффективности производства на предприятии приобретает дополнительное оборудование.

Для выполнения ТР потребуется технологическое оборудование и технологическая оснастка закупка, которой не планируется.

## **2 Конструкторский раздел**

### **2.1 Техническое задание**

#### **2.1.1 Наименование и область применения разработки**

Разрабатываемое приспособление подъемник для подъема кузовов автомобилей позволяет максимально упростить процесс технического ремонта автомобилей. Оснащение подъемника - гидроцилиндр прямого действия.

Область применения – предприятия по оказанию услуг по техническому обслуживанию и ремонту автомобильного транспорта

#### **2.1.2 Цель и назначение разработки**

Подъемник кузовов автомобилей предназначен для подъема автомобилей всех марок при выполнении ремонтных работ. Схема устройства представлена на рисунке 2.1.

#### **2.1.3 Режимы работы объекта**

Подъемник для подъема кузовов автомобилей работает в режиме выполнения ремонтных работ автомобиля до нормативных параметров путём приложения разнонаправленных усилий. Источники разработки

Инструкции по эксплуатации и техническому обслуживанию устройств для снятия и установки деталей автомобилей.

#### **2.1.4 Условия эксплуатации разработки**

Предложенное устройство не сложно по конструкции, не требует особых технологических приемов при обращении с ним и высокой квалификации рабочих при его изготовлении.

Проектируемое устройство предназначено для подъема кузовов автомобиля. Устройство может эксплуатироваться в помещениях зоны ТР, позволяя упростить технологию ТО и Р подвижного состава.

Проведение работ предусмотрено внутри отапливаемого помещения с режимом температур от +1°C до +35°C при относительной влажности воздуха не более 80%, исполнения УХЛ, категории размещения 4 по ГОСТ 15150-



69[4].

Устройство для подъема кузовов автомобилей можно использовать как в качестве ремонтного стапеля, так и в качестве подъемника.

Устройство для подъема должно отвечать следующим требованиям:

- Простота конструкции;
  - Высокая надежность;
  - Возможность перемещения платформы тележки в вертикальной плоскости;
  - Высокая устойчивость;
  - Возможность транспортировки тележки за счет мускульной силы человека;
  - Исключение самопроизвольного опрокидывания тележки;
- Возможность изготовления в условиях предприятия.



1 – рама, 2 – стойки 3 - рукоять

Рисунок 2.1 – Схема напольного подъемника

Параметры подъемника:

Грузоподъемность – 2500 кг;

Высота подъема – 750 мм;

Масса подъемника – 250 кг.

### 2.1.5 Экономические показатели

Для оценки экономических показателей необходимо произвести затраты на модернизацию, проведение санитарно-технических работ, приобретение технологического оборудования, его доставку и установку.

Стоимость материалов составляют примерно 21200 руб.

Затраты на монтаж оборудования ( $C_m$ ) принимаются равными 5-7 % от стоимости соответствующего оборудования.

$$C_m = (0,05 \div 0,07) \times C_{об} \quad (2.1)$$

$$C_m = 0,07 \cdot 31300 = 2191 \text{ руб.}$$

Стоимость основных производственных фондов ( $C_o$ ) определим по формуле

$$C_o = C_{об} + C_m \quad (2.2)$$

где  $C_{об}$  – стоимость установленного оборудования, руб.

$C_m$  – стоимость монтажа оборудования руб.

$$C_o = 31300 + 2191 = 33491 \text{ руб.}$$

Общая сумма инвестиций

$$K = C_o + C_{стр} \quad (2.3)$$

где  $C_o$  - стоимость основных производственных фондов

$$K = 38121 \text{ руб.}$$

Отчисления на амортизацию оборудования определяются по формуле:

$$A_{об} = \frac{C_{об}}{n_{сл}} \quad (2.4)$$

где  $A$  – амортизационные отчисления, руб.;

$C_{БС}$  – стоимость оборудования, руб.

$n_{п.и.}$  – установленный срок полезного использования, год (7 лет для приобретенного оборудования)

$$A_{об} = \frac{31300}{7} = 4471 \text{ руб.}$$

Затраты на техническое обслуживание и текущий ремонт основных фондов по данным предприятия 3 % от их стоимости:

$$Z_{ТОиТР} = 3\% \times C_{об} \quad (2.5)$$

где  $Z_{ТОиТР}$  – затраты на ТО и ТР оборудования, руб.;

$C_{об}$  – стоимость оборудования, руб.

$$Z_{ТОиТР} = 0,03 \cdot 31300 = 939 \text{руб.}$$

Общие текущие затраты

$$Z_{общ} = 4471 + 939 = 5410 \text{руб.}$$

Валовой доход от деятельности предприятия равен:

$$(2.6) \quad \text{ДВАЛ} = \text{Драб} \cdot \text{Ц} \cdot n, \quad \text{где } \text{Ц} \text{ – средняя цена одной работы с оборудованием (300 руб.);}$$

$n$  – количество работ в день;

Драб – число рабочих дней зоны ТО.

$$\text{ДВАЛ} = 247 \cdot 300 \cdot 2 = 148200 \text{руб.}$$

Операционная прибыль от реализации услуг определяется как разность между суммарным валовым доходом и текущими затратами.

$$\text{ПР} = \text{ДВАЛ} - Z_{\text{ТЕК}}, \quad (2.7)$$

$$\text{ПР} = 148200 - 5410 = 142790 \text{руб.}$$

Срок окупаемости единовременных инвестиций — это срок, в течение которого возмещаются дополнительные инвестиционные вложения, за счет прироста прибыли.

Срок окупаемости определяется по формуле:

$$T_{ок} = \frac{K}{\text{ПР}} \quad (2.8)$$

$$T_{ок} = \frac{38121}{142790} = 0,27$$

Величина срока окупаемости равна 0,27 года.

Коэффициент эффективности инвестиционных вложений определяется по формуле:

$$k = \frac{PP}{K}, \quad (2.9) \quad k = \frac{142790}{38121} = 3,75$$

### 2.1.6 Стадии и этапы разработки

Так как устройство разрабатывается в рамках проекта, то срок окончания проекта не позднее, чем за две недели до завершения конкретного этапа, продолжительность выполнения этапов пропорциональна их трудоемкости.

## 2.2 Техническое предложение

Все рассматриваемые аналоги данного подкласса относятся к оборудованию для ремонта, а более конкретно к подъемникам для кузовов автомобилей. На первом этапе проводится поиск существующих конструкций и информационный обзор проектных решений. Существующие конструкции необходимо рассмотреть и проанализировать, исходя из условий подбора и соответствия техническому заданию. Заблаговременно выявляются недостатки конструкции, которые по возможности нужно устранить.

Рассмотрим более подробно описание аналогов и их характеристик.

### 2.2.1 Подъемник кузовов автомобилей ПС-97В

Подъемник кузова автомобиля ПС-97В Изготавливается более 5 лет. Ранее подъемник назывался " ПС-2,5". Модель выгодно отличается оригинальной конструкцией, обеспечивающей удобную установку автомобиля без использования дополнительных устройств (рисунок 2.2).



Рисунок 2.2 – Подъемник канавный автомобилей " ПС-97В "

Рама подъемника ПС-97В имеет цельносварную конструкцию и размеры по ширине смотровой канавы для грузовых автомобилей. Оснащена двумя поворотными роликами, и двумя съемными стойками опорами в передней части.

Кузовные захваты регулируются по ширине и длине ремонтируемого автомобиля.

- межосевое расстояние между передними и задними захватами от 1060 до 1820 мм (4 места с шагом 140 мм)

- ширина расположения захватов от 860 мм до 1850 мм

Основная зона ремонта располагается ниже линии днища автомобиля, поэтому удобнее расположить автомобиль на высоте удобной для работы.

Пороги установленного на стапель автомобиля будут располагаться на высоте

900 мм, линия окон примерно на высоте 1500 мм. Для работы с верхними точками, можно воспользоваться заездными трапами в качестве подставки [16].

#### 2.2.2 Подъемник кузовов автомобилей модели FT-40К

Подъемник модели FT-40K (рисунок 2.3) предназначен для легковых автомобилей всех марок, имеющих отбортовку порогов.



Рисунок 2.3 – Подъемник FT-40K[17].

Пневматические автоподъемники представляют собой две горизонтальные платформы с закрепленными между ними пневмобаллонами. Конструкция опирается на платформу. Пневмобаллон поднимает верхнюю платформу за счет расширения элементов при помощи пневматической системы.

Грузоподъемность – 4000 кг;

Высота подъема – 550/1200 мм;

Масса подъемника – 375 кг.

### 2.2.3 Подъемниккузова «F27»

Конструкция стойки обеспечивает вертикальное положение за счет направляющих опор. Рама перемещается вдоль канавы и является несущим элементом подъемника (рисунок 2.4).



Рисунок 2.4 – Подъемник«F27»

Грузоподъемность – 2500 кг;

Высота подъема – 970 мм;

Масса подъемника – 355 кг.

Анализ и оценку патентной информации осуществим с помощью методов инженерного прогнозирования. Для этого составим таблицу 2.1, в которой указаны основные сравниваемые характеристики и таблицу 2.2 с оценками специалистов по эксплуатации оборудования.

Таблица 2.1 – Технические характеристики подъемников кузовов автомобилей

Показатели	ПС-97В	FT-40К	«F27»
Производитель	ЗАО «Призма»	ОАО «МЗА»	НПО "Трема"
Грузоподъемность, кг	2500	4000	2500
Время подъема, с	60	50	45
Время опускания, с	40	30	30
Количество силовых устройств, шт.	2	2	2
Масса, кг	298	375	355
Стоимость, тыс.руб.	61,5	78,6	67,2

Таблица 2.2 – Оценка потребительских качеств подъемников кузовов автомобилей

Шифр подъемника	Грузоподъемность	Время подъёма	Время опускания	Количество силовых устройств	Усилие на крюк силового устройства	Вес	Средняя оценка
ПС-97В	9	9	8	8	9	7	8,3
FT-40К	6	6	6	7	6	8	6,4
F27	8	7	7	8	7	5	7,3
Среднее значение	7,6	7,8	7,5	7,8	7,8	7,3	

Для лучшей оценки преимуществ и недостатков аналогов, ниже данные представлены в виде диаграммы (рисунок 2.5) [8].

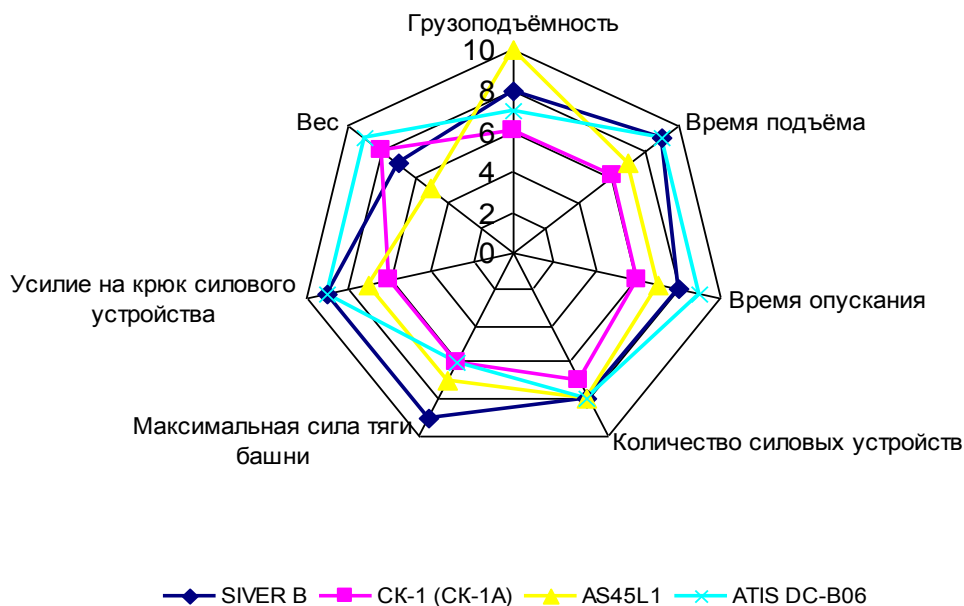


Рисунок 2.5 – Диаграмма оценки потребительских качеств аналогов

Проведя конструкторский анализ перечисленных, выше конструкций можно выделить несколько сильных сторон:



1. Наличие встроенного подъемника (FT-40К), что позволяет быстро установить автомобиль на подъемник, «облегчить проведение слесарных, монтажных работ и т.д. работ, а также использовать подъемник для проведения прочих работ»[20], не связанных с правкой кузова исключительно в качестве подъемника, повысив, тем самым, унификацию рабочего места

2. Конструкция рамы, позволяющая закрепить силовую консоль в любом месте, в то числе, на углах канавы (ПС-97В), что позволяет производить любые виды работ.

Конструкторское решение, разрабатываемое в данной работе, будет заключаться в объединении вышеуказанных решений в одной конструкции, создав, тем самым удобную конструкцию, превосходящую аналоги по универсальности и удобству без существенного удорожания стоимости.

### **2.3 Предварительный проектный расчет**

#### **2.3.1 Определение принципиальной схемы конструкции**

Исходя из анализа рассмотренных образцов, можно сделать вывод, что конструкция должна состоять из шести основных элементов:

Базовая рама, используемая для первоначального позиционирования автомобиля и монтажа силового элемента. Рама должна иметь габариты не менее 900x1200 мм (исходя из типовых габаритов легкового автомобиля) и иметь узкие стороны в виде полукруга радиусом 1000 мм (для возможности позиционирования силовой консоли под углом к кузову). Канавка должна допускать установку подъемника, габаритами не менее 1400x970 (исходя из расположения опорных точек большинства легковых автомобилей).

1. Рама подъемника, используемая для установки автомобиля на подъемник.

2. Опоры подъемника (должны обеспечивать подъем автомобиля на высоту не менее 600 мм для возможности свободного выполнения большинства видов работ).

3. Силовой элемент (должна иметь высоту не менее 800 мм над уровнем

рамы, исходя из принятой максимальной высоты автомобиля).

#### 4. Гидроцилиндр подъемника.

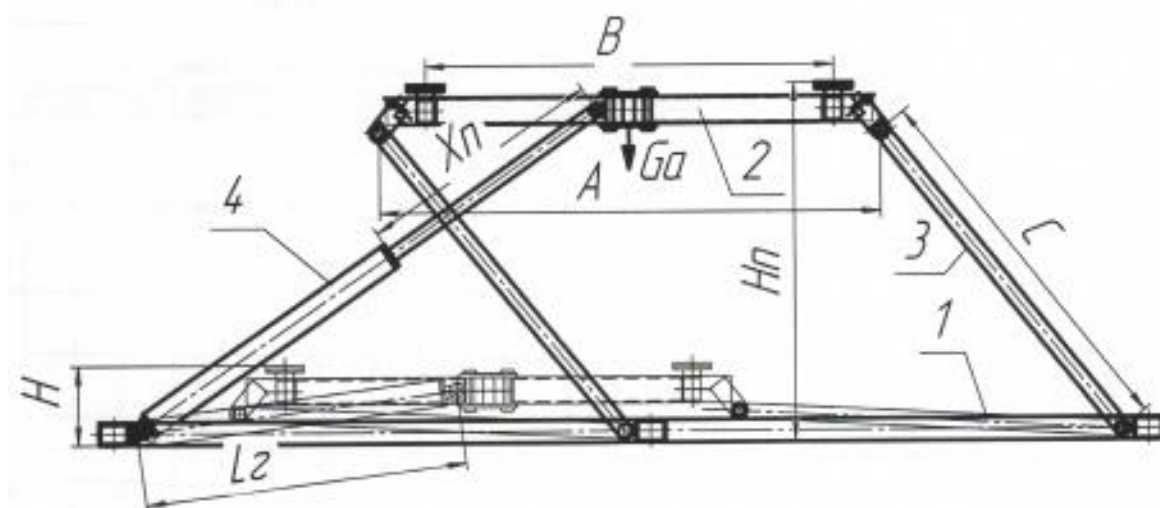
В рамках данной работы должны быть решены следующие, наиважнейшие для определения параметров конструкции, вопросы:

1. Выбор гидроцилиндра подъемника
2. Прочностной расчет рамы
3. Прочностной расчет платформы и основных нагруженных её элементов.

### 2.4 Расчеты основных элементов конструкции

#### 2.4.1 Расчет на прочность основной рамы

Рама представляет собой сварную конструкцию из стальных труб квадратного сечения. Нагрузки, действующие на раму – вес ремонтируемого автомобиля. Наибольшая нагрузка приходится на продольную часть рамы. Максимальный вес от оси автомобиля примем равным 2500 кг. Следовательно, нагрузка на раму суммарно с силой в 25000 Н. Приведа силу, воздействующую в двух точках к результирующей, составим расчетную схему:



1 – основание; 2 – платформа; 3 – стойка; 4 – гидроцилиндр;

A – длина площадки; B – межцентровое расстояние опор; C – длина стойки;

H – габарит подъемника в сложенном виде; H<sub>п</sub> – рабочая высота;

ЛГ – высота гидроцилиндра; Хп –ход штока

Рисунок 2.6 – Схемаразмеров и силовых факторов

Сначала необходимо найти реакции в опорах.

$$\Sigma F_y = 0 \quad (2.1)$$

$$R_A - P + R_B = 0 \quad (2.2)$$

Второе уравнение:

$$\Sigma M_A = 0 \quad (2.3)$$

$$-150P + R_B \cdot 150 \cdot 2 = 0 \quad (2.4)$$

Из первого уравнения

$$R_A = P - R_B = 25000 - 12500 = 12500H$$

Из второго уравнения

$$R_B = \frac{P \cdot 150}{150 \cdot 2} = 12500H$$

На основании вычисленных реакций можно строить эпюры внутренних силовых факторов.

Принимаем использование в конструкции четырех (по две на сторону) стальных труб из материала Ст3 квадратного сечения  $80 \times 6 W_y = 38,46 \text{ см}^3$ ,  $[\sigma] = 1250 \text{ кгс/см}^2$ . [14]

Тогда:  $\sigma_{\max} = \frac{187500}{4 * 38,46} = 1218,8 < [1250]$ . Следовательно, условие прочности

выполняется. Запас прочности считается достаточным, чтобы не использовать трубу большего сечения, так как это приведет к удорожанию конструкции.

#### 2.4.2 Выбор гидроцилиндра

Выбор гидроцилиндра осуществляется исходя из необходимого усилия на силовое устройство. Рассматривая аналогичные конструкции, приходим к выводу, что усилия в 2,5 т или 25000 Н должно быть достаточно для выполнения работ, для которых предназначена конструкция. Так же

необходимо учесть, что цилиндр располагается под прямым углом к платформе. Соответственно, все усилие цилиндра (сообразно проекции сил на горизонталь) будет направлено на полезную работу. Кроме того, платформа с точки зрения механики представляет собой рычаги, и плечо сил, прилагаемых цилиндром к платформе, будет отличаться от плеча сил, прилагаемых опорами к кузову автомобиля.

Поскольку конструкция не определяет каких-либо ограничений на выбор угла установки цилиндра, в рамках данной работы для простоты расчетов примем угол между штоком цилиндра и вертикалью башни в 90 градусов. Тогда сила, непосредственно участвующая в полезной работе, должна быть равна:

$$F_x = F_{общ} * \cos \alpha = F_{общ} * \frac{\sqrt{3}}{2} \quad (2.5)$$

$$F_{общ} = F_x * 1,16 = 35000 * 1,16 = 40600H$$

Разница моментов в каждом конкретном случае будет различной, для расчетов примем соотношение плеча закрепления цилиндра к ширине платформы как 1/1. Таким образом, для сохранения силы в 25000 Н, действующей на кузов автомобиля, сила выталкивания штока цилиндра в итоге должна быть равна:

$$F_{цил} = F_{общ} * 3 = 25000 * 3 = 75000H$$

Выбор гидроцилиндра подъемника необходимо начать с определения угла установки цилиндра (либо нескольких цилиндров) к плоскости подъема при минимальной высоте площадки (там, где силы подъема наибольшие), чтобы определить необходимое усилие исходя из проекции силы выдвигания штока. Так же, необходимо определить место крепления цилиндра к опорам подъемника, чтобы иметь возможность рассчитать момент силы подъема. Исходя из практики проектирования и производства подобных устройств, имеющейся на настоящий момент, определим угол установки цилиндра в нижнем положении в 15 градусов, а крепление цилиндра в точках на раме и посередине опоры. При условии максимальной

величины подъема площадки в 600 мм при сохранении безопасного максимального угла расположения опоры к площадке в 45 градусов в верхней точке подъема, определим размеры опоры подъемника.

Усилие на штоке гидроцилиндра напрямую зависит от мощности насоса, приводящего в движение поршень. Для проекта принимается насос, мощностью не более 70 МПа (или 713,8 кгс/см<sup>2</sup>) во избежание чрезмерного удорожания конструкции. Вычисляется диаметр гидроцилиндра исходя из следующей формулы:

$$D = \sqrt{\frac{4F_{\text{цил}}}{\pi p \eta}} \quad (2.6)$$

где  $F_{\text{цил}}$  - усилие выталкивания штока цилиндра,  $p$  - номинальное давление,  $\eta$  - КПД, равный 0,95

$$D = \sqrt{\frac{4 * 12180}{3,14 * 70 * 0,95}} = 65,27 \text{ мм}$$

Таким образом, цилиндр должен иметь диаметр поршня не менее 70 мм и быть рассчитан на рабочее давление в 70 МПа.

В качестве прототипа выбирается гидроцилиндр РС-70. Диаметр поршня 70 мм, ход штока 632 мм, рабочее давление – 70 МПа.[19]:

#### 2.4.3 Прочностной расчет платформы

Согласно условиям проектирования, максимальная нагрузка на платформу составляет 2500 кг или 25000 Н. Соответственно, на консоль платформы будет действовать противоположно направленная сила реакции, нагружая платформу на изгиб.

$$F_{\text{цил}} = 121800 * \sin 60^\circ = 105481,98 \text{ Н} \approx 105500 \text{ Н}$$

Принимаем для использования в конструкции двух стальных труб из материала Ст3 квадратного сечения  $180 \times 10 \text{ W}_y = 350,44 \text{ см}^3$ ,  $[\sigma] = 1250 \text{ кгс/см}^2$ . [14]

Тогда:  $\sigma_{\text{max}} = \frac{866340}{2 * 350,44} = 1236,07 < [1250]$ . Следовательно, условие

прочности выполняется.

Кроме расчета балки на изгиб необходимо провести расчет оси крепления ролика на срез по следующей формуле:

$$d = \sqrt{\frac{4S}{\pi * i * z * \tau_{cp}}} \quad (2.7)$$

где: d-диаметр оси в мм;

S - нагрузка на срез в МПа;

i - число плоскостей среза;

z - количество осей;

$\tau_{cp}$  - допустимое напряжение на срез в МПа.

Для оси крепления ролика, при условии изготовления её из стали 40Х

$$d = \sqrt{\frac{4 * 25133}{3,14 * 1 * 1 * 330}} = 17,98 \text{ мм}$$

Примем диаметр оси в 20 мм, учитывая запас прочности.

Для оси крепления ролика, при условии изготовления её из стали 40Х

$$d = \sqrt{\frac{4 * 50267}{3,14 * 1 * 1 * 330}} = 25,43 \text{ мм}$$

Примем диаметр оси в 28 мм, учитывая запас прочности.

## **3 Безопасность и экологичность технического объекта**

### **3.1 Конструктивно-технологическая характеристика объекта**

«Наряду с совершенствованием технологий постоянно возрастают требования для поддержания здоровья и трудоспособности человек. С этой целью на предприятиях создаются службы охраны труда, потому что полностью безопасных производственных объектов не существуют. К основным задачам охраны труда можно отнести снижение вероятности поражения или заболевание работающего, а также создание комфортных условий труда, обеспечивающих наибольшую производительность.

Фактор, действие которого приводит к травме или другому внезапному, резкому ухудшения здоровья, называют опасным производственным. Фактор, действие которого приводит к снижению работоспособности или заболеваниями, называют вредным производственным.

Охрана труда представляет собой систему правовых, организационно-технических, социально-экономических, санитарно-гигиенических и лечебно-профилактических мероприятий и средств, которые направлены на поддержание здоровья и обеспечение трудоспособности работников предприятия в рабочее время.

Современное» [4] АТП в «своем составе имеет большое количество технических и энергетических систем, которые оказывают негативное влияние на окружающую среду и человека. Это сложные технические системы, имеющие в своем составе количество подвижных и режущих частей, которые обладают высоким уровнем загазованности и пылеобразования» [5].

#### **3.1.1 Зона ТР**

Опасные и вредные производственные факторы на посту АТП

Физические факторы можно разделить на следующие:

- движущиеся машины и механизмы;

- подвижные части производственного оборудования и технической оснастки;

- передвигающиеся изделия, детали, узлы, материалы;

- повышенную запыленность и загазованность воздуха рабочей зоны;

- повышенную или пониженную температуру поверхностей оборудования, материалов;

- повышенную или пониженную температуру воздуха рабочей зоны;

- повышенный уровень шума на рабочем месте;

- повышенный уровень вибрации;

- повышенный уровень ультразвука и инфразвуковых колебаний;

повышенное или пониженное барометрическое давление в рабочей зоне и его резкое изменение;

- «повышенную или пониженную влажность воздуха, ионизацию воздуха в рабочей зоне;» [26]

- отсутствие или недостаток естественного света;

- недостаточную освещенность рабочей зоны;

- пониженную контрастность;

- повышенную яркость света;

- острые кромки, заусенцы и шероховатость на поверхностях заготовок, инструментов и всего оборудования.

Химические факторы делят в зависимости от характера и степени «воздействия на организм человека:

- токсические;

- раздражающие;

- сенсibiliзирующие;

- канцерогенные;

- мутагенные

Химический факторы влияют на репродуктивную функцию человек. Также во время попадания в организм человека воздействуют на» [2] органы



дыхания, желудочно-кишечный тракт, кожные покровы и слизистые оболочки.

К психофизиологическим относят следующие факторы:

- физические перегрузки на человека (бывают статические и динамически);
- нервно-психические перегрузки на человека (выделяют» [2] умственное перенапряжение, перенапряжение анализаторов, монотонность труда, эмоциональные перегрузки).

### **Специальная оценка условий труда**

Специальная оценка условий труда – комплекс мероприятий по идентификации вредных и (или) опасных факторов производственной среды, и трудового процесса и оценке уровня их воздействия на работника. Общими положениями специальной оценки N 426-ФЗ [26] являются:

- Проведение оценки совместно работодателями и организацией. С целью организации процедуры организации и проведения оценки условий труда работодатель, исходя из специфики своей деятельности, устанавливает (определяет):

- а) порядок создания и функционирования комиссии по проведению специальной оценки условий труда, а также права, обязанности и ответственность ее членов;

- б) особенности функционирования комиссии по проведению специальной оценки условий труда при наличии у работодателя обособленных структурных подразделений;

- в) организационный порядок проведения специальной оценки условий труда на рабочих местах работодателя в части деятельности комиссии по проведению специальной оценки условий труда;

- г) порядок осуществления отбора и заключения гражданско-правового договора с организацией, проводящей специальную оценку условий труда, учитывающий необходимость привлечения к данной работе наиболее компетентной в отношении вида деятельности работодателя;

д) порядок урегулирования споров по вопросам специальной оценки условий труда;

е) порядок использования результатов специальной оценки условий труда.

- Специальная оценка проводится по методике утвержденной федеральными органами исполнительной власти;

- Исследованию и измерению подлежат: уровень звука, освещенность, массовая концентрация аэрозолей в воздухе рабочей зоны, напряженность трудового процесса, концентрация химических веществ, вибрация.

### **3.2 Идентификация производственно-технологических и эксплуатационных профессиональных рисков**

В процессе выполнения работ на работника могут воздействовать опасные и вредные производственные факторы, в том числе: отравление токсическими веществами, «загазованность помещения и рабочей зоны; пожар; взрыв; падение человека и предметов с высоты.» [27]

Источники возникновения этих факторов:

- неисправность газового оборудования автомобиля или неправильная его эксплуатация;

- неисправный или не по назначению примененный инструмент, оснастка, оборудование;

Действие факторов:

- наличие токсических веществ в «воздухе уменьшает в нем содержание

кислорода, что приводит к обморочному состоянию;

- применение неисправного инструмента, приспособлений, а также несоблюдение требований безопасного производства работ может привести к травмированию работников;

- нарушение Правил пожарной безопасности может привести к пожарам и взрывам» [27]

### 3.3 Технические меры, применяемые для снижения рисков профессионального характера

Условия труда на рабочем месте по степени вредности и опасности

Для определения условий труда необходимо установить, какие вредные и (или) опасные производственные факторы влияют на рабочих, на производстве (таблица 3.1).

Таблица 3.1 - Вредные и опасные производственные факторы на участке диагностики

Наименование вредного и опасного фактора производственной среды и трудового процесса
1 Шум
2 Локальная вибрация
3 Неионизирующие излучения
4 Химический фактор
5 Тяжесть трудового процесса

Условия труда по классу (подклассу) условий труда при воздействии виброакустических факторов относятся в соответствии с требованиями приказа Минтруда России № 33н [29] (таблица.3.2).

Таблица 3.2 - Отнесение условий труда при воздействии виброакустических факторов

Вид трудовой деятельности, рабочее место	Класс (подкласс) условий труда					
	Допустимый	Вредный				Опасный
		2	3.1	3.2	3.3	
Шум, эквивалентный уровень звука, дБА	≤ 80	>80	>85	>95	>105	>115
Вибрация локальная, эквивалентный скорректированный уровень виброускорения, дБ	≤126	>126-129	>129-132	>132-135	>135-138	>138

При проведении ремонтных работ на моторном участке концентрация

вредных газов в воздухе рабочей зоны соответствует подклассу 2 вредных условий труда. Условия труда по классу (подклассу) условий труда при воздействии неионизирующих излучений относятся в соответствии с Приложением № 17 [28] (таблица 3.3).

Таблица 3.3 - Отнесение условий труда при воздействии неионизирующих факторов

Вид трудовой деятельности, рабочее место	Класс (подкласс) условий труда					
	Допустимый	Вредный				Опасный
	2	3.1	3.2	3.3	3.4	4
Электрические поля промышленной частоты (50 Гц)	≤ ПДУ	≤ 5	≤ 10	>10	-	>40
Магнитные поля промышленной частоты (50 Гц)	≤ ПДУ	≤ 5	≤ 10	>10	-	-

Условия труда по классу (подклассу) условий труда при воздействии химического фактора относятся в соответствии с Приложением № 1 [29] (таблица 3.4).

На участке ТР главным источником химических веществ являются отработавшие газы. Они содержат вредные химические вещества различной опасности (оксид углерода СО, оксиды азота NO<sub>x</sub>, парафины, олефины, ароматики и др.). Но, учитывая то, что работы на участке производятся при незапущенном двигателе (Минимальное время работы при въезде/выезде), а сам участок оборудован местной вентиляционной системой, то можно утверждать, что условия труда относятся ко 2 классу условий труда – допустимому.

Таблица 3.4 - Отнесение условий труда при воздействии химических факторов

Вид трудовой деятельности, рабочее место	Класс (подкласс) условий труда					
	Допустимый	Вредный				Опасный
	2	3.1	3.2	3.3	3.4	4
Вещества 1-4 классов опасности, за исключением	≤ 7	>1,0-3,0	>3,0-10,0	>10,0-15,0	>15,0-20,0	>20,0
	≤ 5	>1,0-3,0	>3,0-10,0	>10,0-15,0	>15,0	-

канцерогенов						
--------------	--	--	--	--	--	--

Условия труда по классу (подклассу) условий труда по тяжести трудового процесса «относятся в соответствии с Приложением № 20 (таблицы» [29] 3.5-3.7). Работы на участке диагностики двигателей по тяжести трудового процесса относятся ко 2-му классу условий труда (допустимым), так как физическая динамическая нагрузка и стереотипные рабочие движения за рабочий день не превышает значений допустимых условий труда, ввиду того, что для облегчения труда используются различные инструменты и оборудование (гайковерты, манипуляторы для снятия/установки агрегатов и др.), позволяющие в минимальной степени прибегать к физическим нагрузкам. Рабочее положение тела работника в течение рабочего дня также находится в пределах значений допустимых условий труда. Неудобные и фиксированные положения присутствуют, но они периодичны. Устройство поста снижает до минимума вынужденные рабочие положения («лёжа», «на коленях», «на корточках», «стоя»).

Таблица 3.5 - Физическая динамическая нагрузка – единицы внешней механической работы за рабочий день (смены)

Показатели тяжести трудового процесса, кг·м	Класс (подкласс) условий труда			
	Оптимальный	Допустимый	Вредный	
	1	2	3.1	3.2
При региональной нагрузке перемещаемого работником груза (с преимущественным участием мышц рук и плечевого пояса работника) при перемещении груза на расстояние до 1 м				
Для мужчин	до 2 500	до 5 000	до 7 000	более 7000
Для женщин	до 1 500	до 3 000	до 4 000	более 4 000
При общей нагрузке перемещаемого работником груза (с участием мышц рук, корпуса, ног, тела работника				
- при перемещении работником груза на расстояние от 1 до 5 м				
Для мужчин	до 12 000	до 25 000	до 35 000	более 35000
Для женщин	до 7 500	до 15 000	до 25 000	более 25000
- при перемещении работником груза на расстояние более 5м				
Для мужчин	до 24 000	до 46 000	до 70 000	более 70000
Для женщин	до 14 000	до 28 000	до 40 000	более 40000

Таблица 3.6 - Стереотипные рабочие движения за рабочий день (смену)

Показатели тяжести трудового процесса, кг·м	Класс (подкласс) условий труда			
	Оптимальный	Допустимый	Вредный	
	1	2	3.1	3.2
Количество стереотипных движений работника при локальной нагрузке (с участием мышц кистей и пальцев рук)				
Для мужчин	до 20 000	до 40 000	до 60 000	более 60 000
Для женщин	до 10 000	до 20 000	до 30 000	более 30 000

Таблица 3.7 - Рабочее положения тела работника смены в течение рабочего дня

Класс (подкласс) условий труда			
Оптимальный	Допустимый	Вредный	
1	2	3.1	3.2
Свободное удобное положение с возможностью смены рабочего положения тела (сидя, стоя). Нахождение в положении «стоя» до 40% времени рабочего дня (смены).	Периодическое, до 25% времени смены – нахождение в неудобном и (или) фиксированном положении. Нахождение в положении «стоя» до 60 % рабочего дня (смены).	Периодическое, до 50 % времени смены – нахождение в неудобном и (или) фиксированном положении; периодическое – до 25% рабочего времени пребывания в неудобном положении. Нахождение в положении «стоя» до 80 % рабочего дня (смены). Нахождение в положении «сидя» без перерывов от 60 до 80% времени рабочей смены.	Периодическое, более 50 % времени смены – нахождение в неудобном и (или) фиксированном положении; периодическое – более 25 % рабочего времени пребывания в неудобном положении. Нахождение в положении «стоя» более 80 % рабочего дня (смены). Нахождение в положении «сидя» без перерывов более 80% времени рабочей смены.

Отнесение условий труда к классу (подклассу) условий труда с учетом комплексного взаимодействия вредных и опасных факторов осуществляется на основании анализа отнесения данных факторов к тому или иному классу (подклассу) условий труда.

Итоговый класс (подкласс) условий труда на рабочем месте устанавливаются по наиболее высокому классу (подклассу) вредных и (или) опасных факторов одного из имеющихся на рабочем месте вредных и (или) опасных факторов в соответствии с Приложением № 22 [29] (таблица 4.8).

В случае применения работниками, которые находятся на рабочем месте с вредными условиями труда, эффективных средств индивидуальной

защиты, прошедших обязательную сертификацию в порядке, установленном соответствующим техническим регламентом, класс (подкласс) условий труда может быть снижен в порядке, установленном Федеральным законом от 28 декабря 2013 года № 426-ФЗ « О специальной оценке условий труда». Результаты проведения специальной оценки условий труда оформляются в виде отчета.

Таблица 3.8 - Итоговая оценка условий труда

Наименование фактора	Класс (подкласс) условий труда
Шум	2
Локальная вибрация	2
Неионизирующие излучения	2
Химический фактор	2
Тяжесть трудового процесса	2

Таким образом, данный разрабатываемый участок относится к подклассу 2–к допустимым условиям труда, то есть к условиям труда, при которых на работника воздействуют вредные и (или) опасные производственные факторы. После воздействия факторов данного типа измененное функциональное состояние организма работника восстанавливается, как правило, до следующей смены.

#### **Техника безопасности**

При техническом обслуживании и текущем ремонте автомобилей возникают следующие опасные и вредные производственные факторы: «движение автомобилей, открытые части производственного оборудования, высокая загазованность автомобильными газами, опасности получения повреждений при работе с инструментом и др.

Для обеспечения безопасности автослесарей, повышения качества и производительности работы все действия осуществляются на оборудованных постах, которые оснащены подъемниками со стопорами» [2] и другими устройствам. С целью обеспечения безопасности автомобиль должен устанавливаться без перекосов на подъемнике.

Использование любого движущегося инструмента должно осуществляться строго в защитных средствах, с целью предотвращения травматизма. На автомобильные подъемники устанавливаются защитные чехлы в местах вращающихся механизмов. При работе на балансировочном стенде, «рабочая область станка, на котором проводят динамическую балансировку, имеется защитное ограждение, чтобы исключить возможность контакта человека с вращающимся ротором или частями привода» [131]. При использовании любого подъемного оборудования должны применяться блокираторы, чтобы уберечь персонал от падения автомобиля. Домкраты необходимо содержать в чистом и исправном состоянии.

Для снятия и установки агрегатов, требующих больших усилий необходимо и применять специальные устройства (съемники). Агрегаты с жидкостями сначала опорожняют после чего с ним возможно осуществлять требуемые действия. Для работы с тяжелыми агрегатами более 20кг используют специальные приспособления.

В «сварочном цехе на АТП применяют газовую, точечную и электродугую сварку. При сварочных работах основную опасность представляет видимое и инфракрасное излучение, повышенная температура, расплавленный металл и вредные газы. Сварочные работы выполняются по ГОСТ 12.3.003-86, а также на основании Правил» [2] техники безопасности и производственной санитарии «при электросварочных работах и других.

Сварочный цех окрашен в светло серый цвет краской с добавлением в нее окиси цинка или титана для поглощения ультрафиолетовых лучей. На рабочем месте сварщика есть стол и стул. Стол оборудован местным отсосом. Плита стола изготовлена из чугуна, а стул с сиденьем - из диэлектрического материала, регулируемый по высоте. Все» [14] оборудование электросварочных установок должно иметь исполнение, соответствующее условиям окружающей среды. «Корпуса электросварочных установок и другие металлические нетоковедущие части оборудования заземляют.



Участок диагностики оборудуется специальными местными отсосами отработавших газов, так как все работы проводят с работающим двигателем. Кроме того, к рабочим местам электрика подводятся местные отсосы приточно-вытяжной вентиляции. Для охлаждения двигателя автомобиля дополнительно устанавливают передвижной электрический вентилятор» [1].

Работодатель за счет своих средств обязан в соответствии с установленными нормами обеспечивать своевременную выдачу специальной хлопчатобумажной одежды, специальной обуви с металлической вставкой, перчаток комбинированных и предохранительного пояса, а также их хранение, стирку, сушку, ремонт и замену.

#### «Электробезопасность

Электрические установки, к которым можно отнести большую часть оборудования АТП,» [95] «представляет для человека большую потенциальную опасность, так как в процессе эксплуатации или проведения профилактических работ человек может коснуться частей, находящихся под напряжением. Специфическая опасность электроустановок: токоведущие проводники, корпуса стоек подъемников и прочего оборудования, оказавшегося под напряжением в результате пробоя изоляции не подают каких-либо сигналов, которые предупреждали бы человека об опасности. Реакция человека на электрический ток возникает при протекании последнего через тело человека.

Проходя через тело человека, электрический ток оказывает на него сложное воздействие, вызывает термическое, электролитическое, механическое и биологическое действие. Термическое действие тока проявляется в ожогах отдельных участков тела, нагреве тканей и биологических сред, что вызывает в них функциональные расстройства. Электролитическое действие тока выражается в разложении органической жидкости, крови и проявляется в изменении их физико-химического состава. Механическое действие тока приводит к разрыву мышечных тканей. Биологическое действие тока заключается в способности тока раздражать и

возбуждать живые ткани организмы.

Любое из перечисленных воздействий тока может привести к электрической травме, то есть к повреждению организма, вызванному воздействием электрического тока или электрической дуги.

Для» [4] предотвращения воздействия электрического тока на организм человека необходимо принять ряд мероприятий по обеспечению безопасности:

- Защита токоведущих частей методом двойной изоляции;
- Применение специальных электрозащитных средств: диэлектрические перчатки, диэлектрические галоши, коврики и изолирующие подставки;

«Для защиты персонала от поражения электрическим током в ремонтной зоне все электрические кабели (силовые, провода вторичных цепей)» [4] «проведены в изолированных кабель-каналах. Все технологические оборудования занулены через нулевую жилу питающего кабеля, при коротком замыкании происходит автоматическое отключение линии, питающую неисправное оборудование» [4].

Электрическая прочность вторичных цепей, схем защиты, управления, сигнализации со всеми присоединенными электрическими аппаратами проверяется повышенным напряжением 1,5 кВ промышленной частоты. Продолжительность приложенного испытательного напряжения 1 мин.

К электрифицированным инструментам относятся: электродрели, электрошлифовальные станки т.д. Электроинструмент, работающий от сети, должен иметь съемный гибкий кабель с вилкой, защищенной от истирания и перегибов эластичной трубкой длиной не менее 5 диаметров кабеля. При выдаче инструмент осматривается визуально, с исправным заземлением металлических частей, с исправным кабелем, т.е. без дефектов.

«Запрещается эксплуатировать при неисправности штепсельного соединения; выключателя или другой коммутационной аппаратуры; при включении щеток; вытекании смазки; появлении дыма или запаха; наличии трещин на корпусе, рукоятке; при повышенном шуме, вибрации; хотя бы

слабом воздействии электрического тока.

Корпуса электроинструментов, не имеющие двойной изоляции независимо от частоты при напряжении сети выше 42 В заземлены.

Периодический осмотр электроинструмента производится не реже 1 раза в 3 месяца с записью в журнале осмотров и проверок изоляции (мегаомметром).

На участке разрядные тока статического электричества чаще всего возникают при прикосновенье обслуживающего персонала к любому из элементов. Такие разряды не представляют опасности для человека. Для предупреждения поражения работающих электрическим током подъемники заземляют» [4].

Зануление нужно выполнять электрическим соединением металлических частей электроустановок с заземленной точкой источника питания электроэнергией с помощью нулевого защитного проводника. «Защитный эффект заключается в уменьшении продолжительности замыкания на корпус, итак, сокращение действия электротока на человека.» [25]

Защитному заземлению или занулению подлежат металлические части электроустановок, «которые доступны для прикосновенья человека и не имеют других видов защиты, которые обеспечивают электробезопасность.

### **3.4 Функционирование объекта в чрезвычайных и аварийных ситуациях**

#### **Пожарная безопасность**

Уровень технического оснащения АТП, который растет, осложнение производственных процессов сопровождается повышением энергоемкости производств, высокой концентрацией мощностей и материалов, использованием полимерных синтетических строительных материалов, увеличением площадей и этажей производственных зданий. При таких условиях отклонения от требований пожарной безопасности приводит к значительному экономическому ущербу и человеческие жертвы.

Пожарная опасность производственных зданий и помещений определяется особенностями выполняемого в них технологического процесса, свойствами применяемых веществ и материалов, а также» [14] условиями их обработки. По взрывопожарной и пожарной опасности «помещения и здания подразделяются на 4 категории. Причинами возникновения пожара на СТО есть:

- нарушение технологического режима работы оборудования;
- самовозгорание некоторых материалов и веществ;
- неисправность электропроводки и приборов;
- короткое замыкание электрической сети;
- плохая подготовка оборудования к ремонту;
- разряд статического электричества.

Характеристика вещества и материалов тех, что находятся в помещении - горючие и трудно горящие жидкости, твердые горючие и трудно горящие материалы,» [2] вещества и материалы, способные при взаимодействии с водой, кислородом воздуха или друг с другом гореть.

«Пожарная безопасность обеспечивается мерами пожарной профилактики и активной пожарной защиты. Понятие пожарной профилактики включает комплекс мероприятий, необходимых для предупреждения возникновения пожара или уменьшение его последствий. Под активной пожарной защитой понимаются меры, которые обеспечивают успешную борьбу с возникающими или пожарами взрывоопасной ситуацией.» [86]

«Пожарная безопасность должна соответствовать всем нормам по пожарной безопасности ГОСТ 12.1.004-91 что предполагает:

- применение электрического оборудования, соответствующего требованиям

ГОСТ 12.1.011;

- исключение перегрева технологического оборудования и контакт его с легковоспламеняющимися материалами;

- утилизация отработанных легковоспламеняющихся материалов;
- наличие установок пожаротушения (порошковые огнетушители);
- максимально возможным» [4] ограничением массы и (или) объема горючих веществ, материалов и наиболее безопасным способом их размещения.

На территории предприятия размещен один пожарный щит согласно ГОСТ 12.4.026 -76. Щит окрашивается в белый цвет с красной полосой по периметру. На щите расположен следующий набор средства пожаротушения, шт.:

- огнетушители порошковые -3;
- ящик с песком -1;
- асбестовое или войлочное полотно - 1;
- ломы - 2;
- багры - 3;
- топоры -2;
- лопаты - 2;
- пожарные ведра - 2.

Для устранения условий, которые могут привести к пожару и возгоранию, все электроустановки следует оборудовать автоматами защиты от токов короткого замыкания. Осветительные и силовые линии смонтированы с таким расчетом, чтобы исключить соприкосновение светильников с горючими материалами.

Безопасность людей, сохранность транспортных средств при пожаре, зависят от своевременной и правильной их эвакуации. Для эвакуации людей необходимо вывесить план эвакуации из помещения вблизи выхода в соответствии со СНиП 2.01.02-85. В здании установлены электрические звонки, которые включаются при угрозе пожара.

Для защиты от удара молнии, который так же может спровоцировать пожар из-за замыкания электрических систем, на здании который по классификации относится ко 2 категории, установлен молниеотвод.

Первичными средствами пожаротушения являются внутренние пожарные водопроводы, огнетушители ручные и передвижные, сухой песок и т.д. Пожарные краны устанавливаются в доступных и заметных местах в нишах на высоте 1,35 м, где также находится пожарный ствол с напорным рукавом из тканевого материала длиной 10-20 м.

### **3.5 Выводы по разделу**

В разделе Безопасность и экологичность технического «объекта» произведен анализ поста текущего ремонта по видам технических воздействий и типам операций. При этом были достигнуты следующие цели:

- 1) зафиксированы вредные производственные факторы, которые имеют место на ремонтном участке,
- 2) определены мероприятия по снижению вредных воздействий на окружающую среду и людей, а также мероприятия по созданию безопасных условий труда.
- 3) Определена категория пожароопасности – категория «Д», определено огнетушительное оборудование необходимое для производственного помещения,
- 4) Определены вредные воздействия на окружающую среду со стороны ремонтного производства и процесса эксплуатации устройства в составе оборудования,
- 5) Изучен вопрос по организации безопасности на производственном участке в случае возникновения ЧС или аварии» [5].

## ЗАКЛЮЧЕНИЕ

Представлена «выпускная квалификационная» [11] «бакалаврская работа на тему «Разработка конструкции подъемника с гидроприводом для легковых автомобилей». В пояснительной записке, выполнен технологический расчет предприятия, проведены корректировки нормативов по пробегам обслуживаний, нормативные трудоемкости ЕО, ТО и ТР, расчет технологического» [3] парка. Произведены расчеты трудозатрат производственного персонала по выполняемым работам, рассчитаны производственные технические, вспомогательные площади, размеры помещений складов. Определены число мест для стоянки автомобилей и ее площадь. Согласно перечню выполняемых работ произведен подбор нужного вспомогательного оборудования для отделения шинных работ.

Для оснащения отделения необходимым оборудованием выполнен обзор и анализ циклограмм применяемых аналогов, для предприятий. При разработке конструкций выполнены необходимые расчеты по параметрам и геометрии элементов конструкции. Выполнения проекта осуществлено согласно техническому заданию, на основе технических рекомендаций.

Самостоятельная разработка технологического оборудования проводится на основе «навыков курсового проектирования. Применены знания технической эксплуатации автомобилей, а также разработки технологий его обслуживания и ремонта.

Исследованы вопросы обеспечения безопасных технологических процессов при основных работа для проектируемого предприятия.» [7]

## СПИСОК ИСПОЛЬЗУЕМЫХ ИСТОЧНИКОВ

1 **Епишкин В. Е.** Проектирование станций технического обслуживания автомобилей : учеб.-метод. пособие по выполнению курсового проектирования по дисциплине "Проектирование предприятий автомоб. транспорта" / В. Е. Епишкин, А. П. Караченцев, В. Г. Остапец ; ТГУ ; Ин-т машиностроения ; каф. "Проектирование и эксплуатация автомобилей". - ТГУ. - Тольятти : ТГУ, 2012. - 194 с. : ил.

2 **Общесоюзные нормы технологического проектирования предприятий автомобильного транспорта (ОНТП-01-86) [Текст] :** - М. : Машиностроение, 1986. - 129 с.

3 **Малкин В. С.** Устройство и эксплуатация технологического оборудования предприятий автомобильного транспорта [Электронный ресурс] : электрон. учеб. пособие / В. С. Малкин ; ТГУ ; Ин-т машиностроения ; каф. "Проектирование и эксплуатация автомобилей". - Тольятти : ТГУ, 2016. - 451 с. : ил.

4 **Ременцов А. Н.** Типаж и эксплуатация технологического оборудования : учеб. для студентов вузов, обуч. по направлению подготовки бакалавров "Эксплуатация транспортно-технол. машин и комплексов" / А. Н. Ременцов, Ю. Г. Сапронов, С. Г. Соловьев. - Гриф УМО. - Москва : Академия, 2015. - 302, [1] с. : ил.

5 **Петин Ю. П.** Техническая эксплуатация автомобилей : учеб.-метод. пособие по курсовому проектированию / Ю. П. Петин, Е. Е. Андреева ; ТГУ ; Ин-т машиностроения ; каф. "Проектирование и эксплуатация автомобилей". - ТГУ. - Тольятти : ТГУ, 2013. - 116 с. : ил.

6 **Савич Е. Л.** Организация сервисного обслуживания легковых автомобилей [Электронный ресурс] : учеб. пособие / Е. Л. Савич, М. М. Болбас, А. С. Сай ; под ред. Е. Л. Савич. - Минск : Новое знание, 2017 ; Москва : ИНФРА-М, 2017. - 160 с. : ил.

7 **Напольский, Г.М.** Технологическое проектирование АТП и СТО



[Текст] / Г.М.Напольский ; - М. : Транспорт, 1985, -231с.

8**Дрючин Д. А.** Проектирование производственно-технической базы автотранспортных предприятий на основе их кооперации с сервисными предприятиями. [Электронный ресурс] : учеб. пособие / Д. А. Дрючин, Г. А. Шахалевич, С. Н. Якунин ; Оренбург. гос. ун-т. - Оренбург : ОГУ, 2016. - 125 с.

9**Тахтамышев Х. М.** Основы технологического расчета автотранспортных предприятий [Электронный ресурс] : учеб. пособие / Х. М. Тахтамышев. - 2-е изд., перераб. и доп. - Москва : ИНФРА-М, 2016. - 352 с. : ил.

10**Головин С. Ф.** Технический сервис транспортных машин и оборудования [Электронный ресурс] : учеб. пособие / С. Ф. Головин. - Москва : ИНФРА-М, 2018. - 282 с.

11**Воронов Д. Ю.** Разработка сборочных технологических процессов [Электронный ресурс] : учеб.-метод. пособие / Д. Ю. Воронов, А. В. Щипанов ; ТГУ ; Ин-т машиностроения ; каф. "Оборудование и технологии машиностроит. пр-ва". - ТГУ. - Тольятти : ТГУ, 2017. - 140 с. : ил.

12**Тотай А. В.** Детали машин. Современные средства и прогрессивные методы обработки : учеб. для акад. бакалавриата / А. В. Тотай, М. Н. Нагоркин, В. П. Федоров ; под общ. ред. А. В. Тотая. - Изд. 2-е, испр. и доп. ; гриф УМО. - Москва :Юрайт, 2016. - 286, [1] с. : ил.

13**Коваленко Н. А.** Организация технического обслуживания и ремонта автомобилей [Электронный ресурс] : учеб. пособие / Н. А. Коваленко. - Минск : Новое знание, 2016 ; Москва : ИНФРА-М, 2016. - 229 с. : ил.

14**Зотов А. В.** Системы автоматизированного проектирования технологических процессов [Электронный ресурс] : электрон. учеб.-метод. пособие / А. В. Зотов, А. А. Козлов ; ТГУ ; Ин-т машиностроения ; каф. "Оборудование и технологии машиностроит. пр-ва". - Тольятти : ТГУ, 2016. - 87 с.

15**Петин Ю. П.** Технологическое проектирование предприятий автомобильного транспорта : учеб.-метод. пособие / Ю. П. Петин, Г. В. Мураткин, Е. Е. Андреева ; ТГУ ; Ин-т машиностроения ; каф. "Проектирование и

эксплуатация автомобилей". - ТГУ. - Тольятти : ТГУ, 2013. - 102 с. : ил.

16 **Малкин В. С.** Устройство и эксплуатация технологического оборудования предприятий автомобильного транспорта [Электронный ресурс] : электрон. учеб. пособие / В. С. Малкин ; ТГУ ; Ин-т машиностроения ; каф. "Проектирование и эксплуатация автомобилей". - Тольятти : ТГУ, 2016. - 451 с. : ил.

17 **Щепетов А. Г.** Основы проектирования приборов и систем : учеб. и практикум для акад. бакалавриата / А. Г. Щепетов. - Гриф УМО. - Москва : Юрайт, 2016. - 458 с. : ил.

18 **Иванов В. П.** Техническая эксплуатация автомобилей [Электронный ресурс] : дипломное проектирование : учеб. пособие / В. П. Иванов. - Минск : Высшэйшая школа, 2015. - 216 с. : ил.

19 **Павлов Д. А.** Конструирование и расчет двигателей внутреннего сгорания : раздел "Кинематика и динамика ДВС" : учеб. пособие / Д. А. Павлов, В. В. Смоленский ; ТГУ ; Ин-т энергетики и электротехники ; каф. "Энергетические машины и системы управления". - ТГУ. - Самара : СамНЦ РАН, 2016. - 50 с. : ил.

20 **Павлов Д. А.** Конструирование и расчет двигателей внутреннего сгорания : Раздел "Расчет элементов конструирования ДВС". Определение теплонапряженности поршня и граничных условий теплообмена на поверхности отдельных элементов поршня : учеб. пособие / Д. А. Павлов, В. В. Смоленский ; ТГУ ; Ин-т энергетики и электротехники ; каф. "Энергетические машины и системы управления". - ТГУ. - Самара : СамНЦ РАН, 2016. - 76, [3] с. : ил.

21 **Черепанов Л. А.** Расчет тяговой динамики и топливной экономичности автомобиля [Электронный ресурс] : электрон. учеб.-метод. пособие / Л. А. Черепанов ; ТГУ ; Ин-т машиностроения ; каф. "Проектирование и эксплуатация автомобилей". - ТГУ. - Тольятти : ТГУ, 2016. - 60 с. : ил.

22 **Неруш Ю. М.** Транспортная логистика : учеб. для акад. бакалавриата / Ю. М. Неруш, С. В. Саркисов ; МГИМО. - Гриф УМО. -

Москва :Юрайт, 2016. - 351 с.

**23Сярдова О. М.** Основы логистики [Электронный ресурс] : практикум / О. М. Сярдова, С. Е. Васильева, С. Ю. Данилова ; ТГУ ; Ин-т финансов, экономики и управления ; каф. "Менеджмент организации". - ТГУ. - Тольятти : ТГУ, 2016. - 92 с. : ил.

**24Чмиль В. П.** Гидропневмопривод строительной техники : конструкция, принцип действия, расчет : учеб. пособие / В. П. Чмиль. - Санкт-Петербург [и др.] : Лань, 2016. - 310 с. : ил.

**25Сысоев С. К.** Технология машиностроения : Проектирование технол. процессов : учеб. пособие для студентов вузов, обуч. по направлению подготовки дипломир. специалистов "Конструкторско-технол. обеспечение машиностр. пр-в" / С. К. Сысоев, А. С. Сысоев, В. А. Левко. - Санкт-Петербург [и др.] : Лань, 2016. - 349 с. : ил.

**26Баженов С. П.** Основы эксплуатации автомобилей и тракторов : учеб. пособие для студентов вузов, обуч. по направлению подготовки бакалавров "Назем. транспортно-технол. комплексы" (профиль подготовки "Автомобиле- и тракторостроение") / С. П. Баженов, Б. Н. Казьмин, С. В. Носов ; под ред. С. П. Баженова. - Гриф УМО. - Москва : Академия, 2014. - 383 с.

**27Бондаренко Е. В.** Основы проектирования и эксплуатации технологического оборудования : учеб. для студентов вузов, обуч. по направлению подготовки бакалавров "Эксплуатация транспортно-технол. машин и комплексов" (профиль подготовки "Автомобили и автомобил. хоз-во") / Е. В. Бондаренко, Р. С. Фаскиев. - Гриф УМО. - Москва : Академия, 2015. - 302, [1] с. : ил.

**28Денисов А. С.** Практикум по технической эксплуатации автомобилей : учеб. пособие для студентов вузов, обуч. по направлению подготовки бакалавров "Эксплуатация транспортно-технол. машин и комплексов" / А. С. Денисов, А. С. Гребенников. - 3-е изд., перераб. ; Гриф УМО. - Москва : Академия, 2016. - 240 с. : ил

**29Карташевич А. Н.** Тракторы и автомобили. Конструкция

[Электронный ресурс] : учеб. пособие / А. Н. Карташевич, О. В. Понталев, А. В. Гордеенко ; под ред. А. Н. Карташевича . - Минск : Новое знание, 2013 ; Москва : ИНФРА-М, 2013. - 313 с. : ил.

**30Иванов В. П.** Оборудование и оснастка промышленного предприятия [Электронный ресурс] : учеб. пособие / В. П. Иванов, А. В. Крыленко. - Минск : Новое знание ; Москва : ИНФРА-М, 2016. - 235 с. : ил.

**31Диагностирование автомобилей** [Электронный ресурс] : практикум : учеб. пособие для вузов / А. Н. Карташевич [и др.] ; под ред. А. Н. Карташевича . - Минск : Новое знание, 2017 ; Москва : ИНФРА-М, 2017. - 207 с. : ил.

**32Карташевич А. Н.** Топливо, смазочные материалы и технические жидкости [Электронный ресурс] : учеб. пособие / А. Н. Карташевич, В. С. Товстыка, А. В. Гордеенко ; Под ред. А. Н. Карташевича. - Минск : Новое знание, 2016 ; Москва : ИНФРА-М, 2016. - 421 с. : ил.

**33Виноградов В. М.** Ремонт и утилизация наземных транспортно-технологических средств [Электронный ресурс] : учеб. пособие / В. М. Виноградов, А. А. Черепяхин, В. Ф. Солдатов. - Москва : ИНФРА-М , 2016. - 346 с. : ил.

**34Виноградов В. М.** Технологические процессы автоматизированных производств [Электронный ресурс] : учебник / В. М. Виноградов, В. В. Клепиков, А. А. Черепяхин. - Москва : КУРС : ИНФРА-М , 2017. - 272 с. : ил.

**35Блюменштейн В. Ю.** Проектирование технологической оснастки [Электронный ресурс] : учеб. пособие / В. Ю. Блюменштейн, А. А. Клепцов. - Изд. 3-е, стер. - Санкт-Петербург : Лань, 2014. - 224 с. : ил.

**36Горина, Л.Н.** Безопасность и экологичность объекта дипломного проекта / Методические указания к дипломному проектированию [Текст] / – Тольятти: ТГУ, 2003. – 17с.

**37Сафронов, В.А.** Экономика предприятия: Учебник [Текст] / В.А. Сафронов. – М. : «Юрист», 2005.



Продолжение Приложения А

Формат Зона		Поз.	Обозначение	Наименование	Кол.	Приме- чание				
Инв. № подл.	Подп. и дата	19	20.БР.ПЭА.235.61.00.019	Труба 45х60х90	4					
		20	20.БР.ПЭА.235.61.00.020	Круж φ150х15	4					
		21	20.БР.ПЭА.235.61.00.021	Труба 60х80х1348	2					
		22	20.БР.ПЭА.235.61.00.022	Кронштейн платформы	8					
		23	20.БР.ПЭА.235.61.00.023	Кронштейн гидроцилиндра верх.	6					
		24	20.БР.ПЭА.235.61.00.024	Втулка опорная 100	8					
		25	20.БР.ПЭА.235.61.00.025	Втулка опорная 90	4					
		26	20.БР.ПЭА.235.61.00.026	Труба квадратная 90х700	1					
		27	20.БР.ПЭА.235.61.00.027	Труба квадратная 80х650	1					
		28	20.БР.ПЭА.235.61.00.028	Подушка φ150х15	4					
		29	20.БР.ПЭА.235.61.00.029	Труба 60х60х580	2					
					<u>Стандартные изделия</u>					
				31		Болт М20х70 ГОСТ 15589-70	6			
				32		Болт М20х120 ГОСТ 15589-70	8			
				33		Болт М20х140 ГОСТ 15589-70	4			
				34		Гайка М20 ГОСТ 5927-70	18			
				35		Шайба 20 ГОСТ 11371-78	18			
				36		Шайба стопорная 5056-70	18			
					<u>Материалы</u>					
				34		Грунтовка ГФ-020 ГОСТ 4056-63	1,5	к2		
						Эмаль НЦ-11 ГОСТ 198-76	2	к2		
					20.БР.ПЭА.235.61.00.000					
					Изм.	Лист	№ докум.	Подп.	Дата	Лист
										2

Копировал

Формат А4