

МИНИСТЕРСТВО НАУКИ И ВЫСШЕГО ОБРАЗОВАНИЯ
РОССИЙСКОЙ ФЕДЕРАЦИИ
федеральное государственное бюджетное образовательное учреждение
высшего образования
«Тольяттинский государственный университет»

Институт энергетики и электротехники
(наименование института полностью)

Кафедра «Электроснабжение и электротехника»
(наименование кафедры)

13.03.02 «Электроэнергетика и электротехника»
(код и наименование направления подготовки)

Электроснабжение
(направленность (профиль))

БАКАЛАВРСКАЯ РАБОТА

на тему «Реконструкция электрической части распределительного
устройства 6 кВ химического предприятия»

Студент

С.К. Мальцев

(И.О. Фамилия)

_____ (личная подпись)

Руководитель

А.Н. Черненко

(И.О. Фамилия)

_____ (личная подпись)

Допустить к защите

Заведующий кафедрой д.т.н., профессор В.В. Вахнина

(ученая степень, звание, И.О. Фамилия)

_____ (личная подпись)

« ____ » _____ 2019 г.

Тольятти 2019

АННОТАЦИЯ

Бакалаврская работа выполнена на тему «Реконструкция высоковольтного распределительного устройства 6 кВ химического предприятия».

В ходе проектирования к распределительному устройству предъявлялись следующие требования:

- необходимость обеспечения заданной надежности электроснабжения потребителей, получающих питание от распределительного устройства;
- обеспечение возможности передачи выросшего объема мощности, связанного с подключением новых потребителей;
- соответствие выбираемого оборудования в распределительном устройстве требованиям по устойчивости к термическому и динамическому действию токов КЗ;
- применение в распределительном устройстве современных быстродействующих релейных защит и устройств автоматики;
- обеспечение экономичности как при проведении реконструкции, так и при последующей эксплуатации распределительного устройства.

Все эти требования были учтены в процессе выполнения работы, что позволило получить надёжную и экономичную систему электроснабжения потребителей, рассчитанную на последующий рост электрических нагрузок предприятия.

Бакалаврская работа состоит из пояснительной записки объемом 49 страниц текста, дополняется поясняющими иллюстрациями и сводными таблицами с результатами расчетов.

СОДЕРЖАНИЕ

| | |
|---|----|
| Введение | 4 |
| 1 Краткая характеристика предприятия | 6 |
| 2 Выбор схемы внутреннего электроснабжения предприятия от распределительного устройства | 11 |
| 3 Определение значений токов короткого замыкания | 13 |
| 4 Выбор электроаппаратов в распределительном устройстве | 18 |
| 5 Выбор устройств микропроцессорной релейной защиты для распределительного устройства | 35 |
| 6 Выбор системы оперативного тока для питания оперативных цепей | |
| 7 Определение нагрузок собственных нужд распределительного устройства | 40 |
| 8 Система измерений и учета электрической энергии | 41 |
| 9 Определение параметров защитного заземления | 42 |
| Заключение | 43 |
| Список используемых источников | 45 |
| | 47 |

ВВЕДЕНИЕ

Электроэнергетике присущи определенные особенности, которыми не обладают другие отрасли промышленности [1-3]:

- неделимость и одновременность производства, передачи и последующего потребления электрической энергии;
- высокая скорость протекания процессов как в нормальном режиме функционирования, так и в аварийном;
- зависимость от электроэнергетики остальных отраслей, и влияние электроприемников в этих отраслях друг на друга и на электроэнергосистему.

Особенности электроэнергетики приводят к появлению ряда особенностей в системе электроснабжения промышленного предприятия (СЭС ПП):

- использование быстродействующих устройств, работающих в автоматическом режиме, способных реагировать на переходные процессы, происходящие в СЭС ПП;
- разнообразие технических решений по реализации СЭС ПП, вызванное особенностями технологических процессов на предприятиях;
- постоянное совершенствование технологического процесса и изменение состава электроприемников приводит к изменению конфигурации и состава СЭС ПП.

Электроприемники СЭС ПП делятся по ряду признаков:

- номинальная единичная мощность;
- номинальное напряжение;
- род тока;
- требования по надежности электроснабжения;
- режим работы ЭП.

Такое широкое разнообразие условий, которые должны быть учтены во время проектирования систем электроснабжения предприятий в разных

отраслях промышленности, в отдельных случаях делает недопустимым использование единых рекомендаций, что приводит к необходимости тщательного анализа предъявляемых к системе электроснабжения требований с учетом местной специфики.

Целью бакалаврской работы являлось обеспечение надежного электроснабжения потребителей, получающих питание от высоковольтного распределительного устройства напряжением 6 кВ.

В задачи работы входило: определение роста нагрузок системы электроснабжения получающей питание от распределительного устройства 6 кВ, выбор оборудования и проверка его на стойкость к токам КЗ, выбор устройств микропроцессорной релейной защиты, системы оперативного тока и расчет параметров заземления РУ.

1 Краткая характеристика предприятия

Общество с ограниченной ответственностью «СИБУР Тольятти» является крупным предприятием нефтехимической отрасли России и располагается в городе Тольятти Самарской области.

На территории предприятия располагаются 6 промышленных производств:

1. Производство по выпуску сополимерных каучуков;
2. Производство по выпуску бутилкаучука;
3. Производство по выпуску бутадиена и добавок в ГСМ, повышающих октановое число;
4. Производство по выпуску изопрена;
5. Производство по выпуску изопреновых каучуков;
6. Производство по выпуску изобутилен-изобутановой фракции и изобутилена.

Так же на предприятии производится метил-трет-бутиловый эфир, который является добавкой к бензину.

Предприятие занимает территорию, которая превышает 280 гектаров.

В структуру предприятия входят дирекции: пластиков, эластомеров и органического синтеза.

Одним из основных видов деятельности предприятия является выпуск синтетического каучука. Полимерный каучук используется при производстве шин, резинотехнических изделий и во многих других областях. Изопреновый каучук кроме описанных выше областей применяется в производстве изделий для пищевой промышленности. Бутилкаучук используется в производстве автомобильных камер, специальных покрытых резиной тканей, в медицине и пищевой промышленности, а также в строительстве.

«Предприятие производит углеводородные фракции, продукты органического и неорганического синтеза, мономеры, полимеры, присадки для автомобильного бензина» [4].

Основными поставщиками сырья для нужд промышленного предприятия являются нефтеперерабатывающие заводы Средней Волги, Башкирии, Татарии, а также Сибирского региона.

Порядка 70% продукции предприятия экспортируется в Соединенные штаты Америки, Канаду, Испанию, Польшу, Словакию и др.

Предприятие периодически проходит надзорный аудит подтверждающий сертификат системы экологического менеджмента на соответствие требованиям стандарта ISO 14001:2004.

Электроприемники промышленного производства предприятия относятся к I категории надежности электроснабжения, что требует обеспечения питания от двух независимых источников электроснабжения и наличия автоматического ввода резерва. Предприятие является динамично развивающимся, с постоянно обновляющимся технологическим процессом, что приводит к необходимости реконструкции и совершенствования существующих объектов системы электроснабжения и вводу новых.

Основные данные по вводу новых мощностей приведены в таблице 1.1.

Таблица 1.1 - Основные данные по вводу новых мощностей

| № | Новые и модернизируемые электроприемники | N, шт. | P, кВт. |
|---|--|--------|---------|
| 1 | Вновь вводимые электроприемники с номинальным напряжением 6 кВ | | |
| | 1.1. Цех БК8. Компрессор центробеж. | 1 | 1250 |
| | 1.2. Цех БК4. Компрессор центробеж. | 1 | 800 |
| | 1.3. P _{ном.сум.} | | 2050 |
| | 1.4. P _{макс.} | | 1743 |

Продолжение таблицы 1.1

| № | Новые и модернизируемые электроприемники | N, шт. | P, кВт. |
|------------------------|---|--------|---------|
| 2 | Вновь вводимые электроприемники с номинальным напряжением 0,4 кВ | | |
| | 2.1. КТП-45. Цех БК6. Отделение по проведению дегазации. | | |
| | 2.1.1. Дегазатор (подкл. к ЩСУ2) | 1 | 55 |
| | 2.1.2. Насосные установки (подкл. к ЩСУ1) | 2 | 40 |
| | 2.1.3. $P_{\text{ном.сум.ЩСУ1}}$ | | 80 |
| | $P_{\text{ном.сум.ЩСУ2}}$ | | 55 |
| | 2.1.4. $P_{\text{макс.ЩСУ1}}$ | | 34 |
| $P_{\text{макс.ЩСУ2}}$ | | 33 | |
| | 2.2. КТП-45. Цех БК5. Отделение по выполнению полимеризации. | | |
| | 2.2.1. Установки полимеризации | 2 | 172 |
| | 2.2.2. Установки полимеризации | 6 | 222 |
| | 2.2.3. $P_{\text{ном.сум.}}$ | | 1676 |
| | 2.2.4. $P_{\text{макс.}}$ | | 1341 |
| | 2.3 КТП-118. Цех БК6. Производственная линия по осушению и запаковке бутилкаучука | | |
| | 2.3.1. Экструдер отжимной | 1 | 161 |
| | 2.3.2. Сушильная установка | 1 | 75 |
| | 2.3.3. Конвейер передаточный | 1 | 5,5 |
| | 2.3.4. Конвейер распределяющий | 1 | 4 |
| | 2.3.5. Питатель прессы | 2 | 5,5 |
| | 2.3.6. Автоматические весы | 1 | 2 |
| | 2.3.7. Брикетировочный пресс | 2 | 49 |

Продолжение таблицы 1.1

| № | Новые и модернизируемые электроприемники | N, шт. | P, кВт. |
|---|--|--------|------------------------------|
| | 2.3.8. Конвейер по обработке брикетов | 10 | 0,4 |
| | 2.3.9. Металлодетектор | 1 | 0,55 |
| | 2.3.10. Контрольные весы | 1 | 0,55 |
| | 2.3.11. Пленкоупаковочная машина | 1 | 5 |
| | 2.3.12. Экструдер типа DWD | 1 | 497 |
| | 2.3.13. Компрессор | 1 | 55,4 |
| | 2.3.14. Перемешивающая емкость | 1 | 30 |
| | 2.3.15. Насосные установки | 4 | 40 |
| | 2.3.16. Вентиляционная установка | 1 | 5,5 |
| | 2.3.17. Вентиляционная установка | 1 | 0,75 |
| 3 | Всего: $P_{\text{ном.сум.6кВ}}$ $P_{\text{ном.сум.0,4кВ}}$ $P_{\text{макс.6кВ}}$ $P_{\text{макс.0,4кВ}}$ | | 2050 2926 1743 2300 |
| 4 | Средневзвешенный за сутки коэффициент загрузки трансформаторов цеховых подстанций: КТП-45 Т1 КТП-45 Т2 КТП-118 Т1 КТП-118 Т2 | | 34% 50% 16% 37% |
| 5 | Коэффициент мощности после ввода дополнительных мощностей, $\text{tg } \phi$ | | 0,88 |

Продолжение таблицы 1.1

| № | Новые и модернизируемые электроприемники | N, шт. | P, кВт. |
|---|--|--------|----------------|
| 6 | Коэффициент мощности после установки компенсирующих устройств, $\text{tg} \phi$ | | 0,4 |
| 7 | Номинальная мощность планируемых к применению конденсаторных установок, квар | | 925 |
| 8 | Потребление электрической энергии за год на напряжении, МВт·ч: 6 кВ 0,4 кВ | | 14390 19000 |

Таким образом после ввода дополнительных мощностей нагрузка на напряжении 6 кВ увеличится на 1,743 МВт, а на напряжении 0,4 кВ вырастет на 2,3 МВт.

2 Выбор схемы внутреннего электроснабжения предприятия от распределительного устройства

Система внутреннего (внутриобъектного) электроснабжения предприятий является продолжением системы внешнего электроснабжения. Она начинается от РП подстанции энергосистемы и включает ГПП, ЦРП, РП, собственные электростанции предприятия, потребительские ТП, электроприемники на напряжение выше 1 кВ и линии электропередачи, связывающие подстанции, РП и электроприемники между собой. Напряжение электрических сетей в системе внутреннего электроснабжения может быть 6, 10 и 20 кВ. Наиболее распространенным является напряжение 10 кВ. Оно является более экономичным по сравнению с напряжением 6 кВ по уровню потерь мощности и напряжения в сетях. Напряжение 6 кВ используется на предприятиях, где переход на напряжение 10 кВ считается не рациональным в связи с заменой трансформаторов и электроприемников (например, электродвигателей) [2].

Распределительное устройство 6 кВ получает питание от главной понизительной подстанции предприятия №4 по двум кабелям АСБг-3х(3х185). Располагаться распределительное устройство будет на территории производственного цеха БК8.

Система электроснабжения производственного цеха будет построена по ступенчатому принципу и будет состоять из проектируемого РУ напряжением 6 кВ, кабельных линий напряжением 6 кВ, цеховых трансформаторных подстанций 6/0,4 кВ и кабельных линий напряжением 0,4 кВ к потребителям электрической энергии. В помещении распределительного устройства планируется установить 24 шкафа типа UniGear, с установленными в них выключателями выкатного типа.

Распределительное устройство состоит из двух систем сборных шин, рассчитанных на продолжительный ток 3,15 кА с установленным между ними секционным выключателем.

В распределительном устройстве будут применяться вакуумные выключатели на напряжение 10 кВ выпускаемые АБВ, быстродействующие устройства автоматического ввода резерва и современные микропроцессорные релейные защиты, выпускаемые также АБВ.

Питание трансформаторных подстанций от распределительного устройства осуществляется по радиальным линиям. При проектировании системы электроснабжения планируется обеспечение требуемой надежности электроснабжения потребителей при обеспечении минимальных потерь электрической энергии и устройство системы электроснабжения таким образом, чтобы избежать необходимости коренного переустройства при дальнейшем расширении и модернизации производства.

Элементы системы не должны находится в холодном резерве, а должны быть постоянно задействованы, при этом загрузка элементов в нормальном режиме должна предусматривать возможность длительной перегрузки в послеаварийном режиме, без перерыва в электроснабжении ответственных потребителей первой категории по надежности электроснабжения.

С целью снижения значений токов короткого замыкания питающие линии 6 кВ и трансформаторы цеховых подстанций в нормальном режиме работают отдельно, при этом в распределительном устройстве 6 кВ и на стороне 0,4 кВ трансформаторных подстанций предусматривается секционирование с автоматическим вводом резерва.

Кабели, обеспечивающие питание трансформаторных подстанций от распределительного устройства, выбираются по удвоенному значению тока в нормальном режиме, что позволяет обеспечить их продолжительную работу без перегрева во всех режимах работы [5, 6].

3 Определение значений токов короткого замыкания

«Короткие замыкания (КЗ) всех видов в электротехнических установках сопровождаются резким увеличением тока в цепи от источника питания до места КЗ. Поэтому все оборудование в системах электроснабжения проверяется на действие токов КЗ и должно быть устойчиво к ним. Различают следующие виды КЗ: трехфазное или симметричное - все три фазы соединяются между собой; двухфазное – две фазы соединяются между собой, не соединяясь при этом с землей; однофазное – одна фаза соединяется с заземленной нейтралью источника; двойное замыкание на землю – две фазы соединяются между собой и с землей. Основные причины возникновения токов КЗ: повреждение изоляции отдельных частей электроустановки; перекрытия токоведущих частей; неправильные действия обслуживающего персонала.

Следствия возникновения КЗ в системе ЭСПП могут быть следующие: нарушение нормального режима работы энергосистемы; прекращение электроснабжения ЭП, присоединенных к точке КЗ; нарушение нормальной работы смежных (с повреждениями) ЭП, присоединенных к общим шинам с поврежденным ЭП, в результате снижения напряжения на шинах.

Меры по повышению надежности работы электроустановок: устранение причин, вызывающих КЗ; применение быстродействующей релейной защиты и устройств АПВ и АВР для быстрого восстановления электроснабжения; правильное определение значений токов КЗ для выбора устройств релейной защиты, автоматики и электрооборудования, в том числе выбор оборудования для ограничения токов КЗ» [7-9].

Расчетная схема электрической сети приведена на рисунке 3.1, а ее схема замещения для определения токов КЗ представлена на рисунке 3.2.

Исходными данными для расчета являются: ток трехфазного короткого замыкания на шинах главной понизительной подстанции равен 8,26 кА.

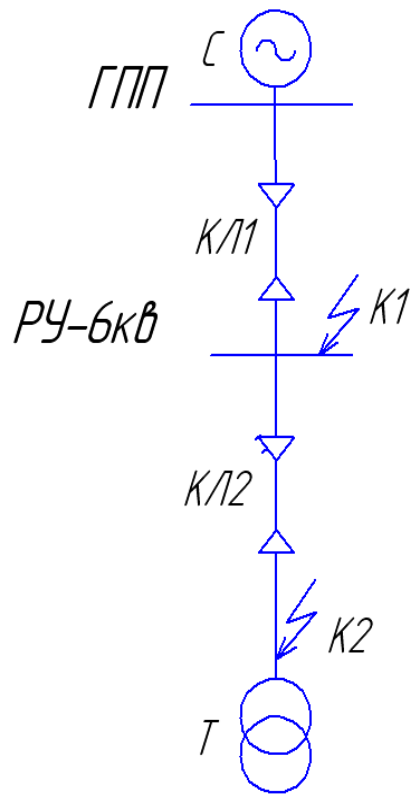


Рисунок 3.1 - Расчетная схема электрической сети

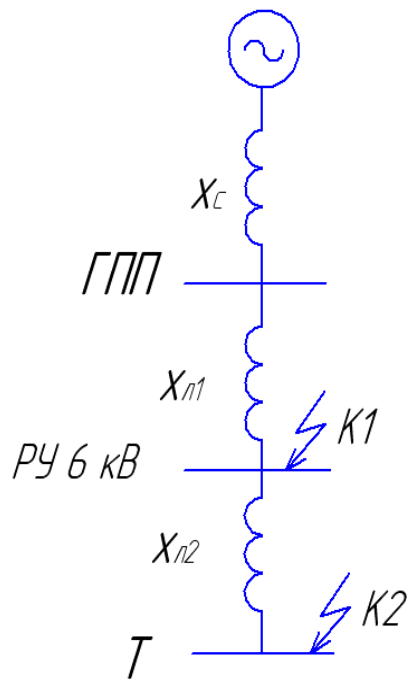


Рисунок 3.2 - Схема замещения для определения токов КЗ

Сопrotивление системы найдем по формуле:

$$x_{*\bar{b},c} = \frac{E_{*c}''}{I_{no}^3} \cdot I_{\bar{b}};$$

$$x_{*\bar{b},c} = \frac{1}{8,26} \cdot 92 = 11,14;$$

Сопrotивление кабельной линии Л1 найдем по формуле:

$$x_{*\bar{b},л1} = x_{y\partial} \cdot l \cdot \frac{S_{\bar{b}}}{U_{cp}^2};$$

$$x_{*\bar{b},л1} = 0,073 \cdot \frac{2,3}{3} \cdot \frac{1000}{6,3^2} = 1,41;$$

Сопrotивление кабельной линии Л2 найдем по формуле:

$$x_{*\bar{b},л2} = x_{y\partial} \cdot l \cdot \frac{S_{\bar{b}}}{U_{cp}^2}.$$

$$x_{*\bar{b},л2} = 0,074 \cdot 0,4 \cdot \frac{1000}{6,3^2} = 0,746.$$

Определим значение тока короткого замыкания в точке КЗ К1.

Суммарное сопротивление до точки К1 найдем по формуле:

$$x_{*рез(\bar{b})} = x_{*\bar{b},c} + x_{*\bar{b},л1}.$$

$$x_{*рез(\bar{b})} = 11,14 + 1,41 = 12,55.$$

Значение базисного тока найдем по формуле:

$$I_{\sigma} = \frac{S_{\sigma}}{\sqrt{3} \cdot U_{\sigma}}$$

$$I_{\sigma} = \frac{1000}{\sqrt{3} \cdot 6,3} = 92 \text{ кА.}$$

Начальное действующее значение периодической составляющей тока короткого замыкания найдем по формуле:

$$I_{n,o}^3 = \frac{E_{*\sigma}''}{x_{*рез(\sigma)}} \cdot I_{\sigma}$$

$$I_{n,o}^3 = \frac{1}{12,55} \cdot 92 = 7,33 \text{ кА.}$$

Значение ударного тока короткого замыкания найдем по формуле:

$$i_{y\sigma} = \sqrt{2} \cdot I_{no}^3 \cdot k_{y\sigma},$$

$$i_{y\sigma} = \sqrt{2} \cdot 7,33 \cdot 1,4 = 14,51 \text{ кА,}$$

Определим значение тока короткого замыкания в точке КЗ К2.

Суммарное сопротивление до точки К2 найдем по формуле:

$$x_{*рез(\sigma)} = x_{*\sigma,c} + x_{*\sigma,l1} + x_{*\sigma,l2}$$

$$x_{*рез(\sigma)} = 11,14 + 1,41 + 0,746 = 13,296.$$

Начальное действующее значение периодической составляющей тока короткого замыкания найдем по формуле:

$$I_{n,o}^3 = \frac{E_{*\delta}''}{X_{*\text{рез}(\delta)}} \cdot I_{\delta}$$

$$I_{n,o}^3 = \frac{1}{13,296} \cdot 92 = 6,92 \text{ кА.}$$

Значение ударного тока короткого замыкания найдем по формуле:

$$i_{y\delta} = \sqrt{2} \cdot I_{n.o} \cdot k_{y\delta},$$

$$i_{y\delta} = \sqrt{2} \cdot 6,92 \cdot 1,4 = 13,7 \text{ кА.}$$

4 Выбор электроаппаратов в распределительном устройстве

«Электрические аппараты работают в условиях эксплуатации в трех основных режимах: в длительном режиме, в режиме перегрузки и в режиме короткого замыкания.

Аппараты и проводники первичных цепей должны удовлетворять следующим требованиям:

- соответствию окружающей среды и роду установки;
- необходимой прочности изоляции для надежной работы в длительном режиме и в при кратковременных перенапряжениях;
- допустимому нагреву токами длительных режимов;
- стойкости в режиме короткого замыкания;
- технико-экономической целесообразности;
- достаточной механической прочности;
- допустимым потерям напряжения в нормальном и послеаварийном режимах;
- допустимым потерям на коронирование для проводников напряжением 35 кВ и выше.

Изоляция аппаратов и проводников соответствующего рабочего напряжения может быть нормальная и облегченная. Для выбора целесообразного вида изоляции необходимо учитывать род установки (в помещении, на открытом воздухе, в земле, в воде), температуру окружающей среды, влажность и загрязненность ее, высоту установки оборудования над уровнем моря» [10].

4.1 Выбор высоковольтных выключателей

Произведем выбор выключателя в ячейке распределительного устройства главной понизительной подстанции от которой получает питание рассматриваемое РУ-6.

Максимальная расчетная нагрузка, приходящаяся на линию равна $S_{ном} = 6 \text{ МВА}$.

Найдем значение максимального тока в послеаварийном режиме работы с учетом максимальной допустимой перегрузки равной 40%:

$$I_{max} = 1,4 \cdot \frac{S_{Тном}}{\sqrt{3} \cdot U_{ном}},$$
$$I_{max} = 1,4 \cdot \frac{6000}{\sqrt{3} \cdot 6,3} = 770 \text{ А}.$$

«Значение теплового импульса при продолжительности короткого замыкания 0,2 с найдем по формуле» [1]:

$$B_{к} = I_{н,о}^3 \cdot (t_{откл} + T_a),$$
$$B_{к} = 7,33^3 \cdot (0,2 + 0,12) = 17,19 \text{ кА}^2 \cdot \text{с}.$$

Значения токов короткого замыкания, используемые при проверке выключателя:

$$I_{н,о}^3 = 7,33 \text{ кА}, i_{уд} = 14,51 \text{ кА}.$$

Из каталожных данных представленных на сайте производителя АВВ выбираем для установки в распределительном устройстве вакуумный выключатель типа VM1–1600.

Вакуумные выключатели. В вакуумных выключателях гашение электрической дуги осуществляется в вакууме. Выключатели снабжаются камерами с глубоким ($10^4 - 10^6$ Па) вакуумом. Использование вакуума в дугогасительных устройствах обусловлено тем, что электрическая прочность вакуумного межконтактного промежутка во много раз больше, чем

воздушного промежутка при атмосферном давлении. Это позволяет иметь расстояние между контактами при напряжениях до 35 кВ не более 10 мм [2].

«Максимальное значение аperiodической составляющей тока короткого замыкания найдем по формуле» [11, 12]:

$$i_{a,\tau} = \sqrt{2} \cdot I_{n.o} \cdot e^{-\tau/T_a},$$
$$i_{a,\tau} = \sqrt{2} \cdot 7,33 \cdot 2,71^{-0,035/0,12} = 7,75 \text{ кА}.$$

«Термическая устойчивость высоковольтного выключателя может быть найдена по формуле» [11]:

$$I_T^2 \cdot t_{откл} = 20^2 \cdot 0,2 = 80 \text{ кА}^2 \cdot \text{с}.$$

На рисунке 4.1 представлен внешний вид выбранного выключателя VM1.



Рисунок 4.1 - Внешний вид выбранного выключателя VM1

Высоковольтный выключатель типа VM1 является вакуумным выключателем, который включает в себя заливаемые вакуумные дугогасительные камеры. Они неприхотливы в техническом обслуживании, как и магнитный привод и электронные управляющие компоненты. Устройство включает в себя специальные датчики вспомогательных переключающих устройств. В итоге этот аппарат представляет собой высоковольтный выключатель, для которого не требуется в проведении регулярного технического обслуживания, поскольку он надежен и долговечен.

Главным преимуществом вакуумного высоковольтного выключателя является легкость в создании оборудования и небольшое количество компонентов. С ним нет риска взрыва или пожара. Вакуумные выключатели получили наибольшее распространения в сетях среднего напряжения от 6 до 35 кВ. Они возникли, как альтернатива для высокого напряжения из-за своей экологической чистоты. Исследования в области гашения дуги в вакууме привели к развитию вакуумных выключателей для высших уровней напряжения (110 кВ).

На рисунке 4.2 представлен внешний вид дугогасительной камеры выключателя VM1.



Рисунок 4.2 - Внешний вид дугогасительной камеры выключателя VM1

В выключателе VM1 применяются полюса новой конструкции. Дугогасительные камеры не нуждаются в периодическом техническом обслуживании. Благодаря им, создается интегрированный блок, включающий в себя полюсную часть. Это устройство разрабатывается по специальной инновационной технологии заливки. Процесс происходит путем опускания дугогасительной камеры в эпоксидную смолу, где далее происходит процесс образования полюсной части выключателя. Именно поэтому возможность внешнего влияния полностью исключена.

Большим плюсом этого выключателя является то, что количество используемых для создания деталей минимально, а также отсутствует необходимость проведения технического обслуживания.

Вакуумные дугогасительные камеры успешно применялись на протяжении многих лет в высоковольтных выключателях, поэтому ученые смогли объединить эти приборы с магнитным приводом. Кроме того, удалось соединить требования обеих технологий.

На рисунке 4.3 представлен внешний вид магнитного привода выключателя VM1.



Рисунок 4.3 - Внешний вид магнитного привода выключателя VM1

Магнитный привод выключателя VM1 включает в себя приводные функции. Привод представляет собой магнитную систему, в которой всегда

присутствует два устойчивых состояния. Якорь переключается в конечные положения, вызываемые магнитным полем от электрических катушек, работающих под напряжением. Два постоянных магнита позволяют якорю удерживаться в конечных положениях. Когда одна из имеющихся двух катушек попадает под напряжение, происходит переключение, при этом сила постоянных магнитов в этот момент преодолевается. Когда вспомогательное напряжение теряется, есть 200 секунд, чтобы произвести переключение. Далее выключатель может быть отключен вручную с помощью системы управления аварийного типа.

На подвижный контакт дугогасительной камеры вакуумного выключателя воздействует якорь, при помощи вала с рычагами управления. Именно поэтому износ деталей полностью исключается.

Высоковольтный выключатель выбирается по номинальному напряжению сети в месте установки:

$$U_{ном} \leq U_{сет. ном},$$
$$6 кВ \leq 10 кВ.$$

Высоковольтный выключатель выбирается по максимальному расчетному току, протекающему через него:

$$I_{ном. дл.} \leq I_{ном},$$
$$770 А \leq 1600 А.$$

Выключатель проверяется на способность отключения максимального значения тока короткого замыкания:

$$I_{нт} \leq I_{откл. ном.},$$
$$7,33 кА \leq 20 кА.$$

«Выключатель проверяется на электродинамическую стойкость по формуле» [11]:

$$i_{уд} \leq I_{прс},$$
$$14,5 \text{ кА} \leq 50 \text{ кА}.$$

«Выключатель проверяется на термическую стойкость по формуле» [11]:

$$B_k \leq I_T^2 \cdot t_T,$$
$$17,2 \text{ кА}^2 \cdot \text{с} \leq 80 \text{ кА}^2 \cdot \text{с}$$

Выбранный выключатель прошел проверку и может быть рекомендован к установке.

4.2 Выбор высоковольтных выключателей для коммутации и защиты отходящих линий к комплектным трансформаторным подстанциям

Максимальная расчетная нагрузка, приходящаяся на линию равна $S_{\max} = 2,5 \text{ МВА}$.

Найдем значение максимального тока в послеаварийном режиме работы с учетом максимальной допустимой перегрузки равной 40%:

$$I_{\max} = 1,4 \cdot \frac{S_{Тном}}{\sqrt{3} \cdot U_{ном}},$$
$$I_{\max} = 1,4 \cdot \frac{2500}{\sqrt{3} \cdot 6,3} = 321 \text{ А}.$$

«Значение теплового импульса при продолжительности короткого замыкания 0,2 с найдем по формуле» [11]:

$$B_{\kappa} = I_{n,o}^3 \cdot (t_{откл} + T_a),$$
$$B_{\kappa} = 6,92^2 \cdot (0,2 + 0,12) = 15,32 \text{ кА}^2 \cdot \text{с}.$$

Значения токов короткого замыкания, используемые при проверке выключателя:

$$I_{n,o}^3 = 6,92 \text{ кА}, i_{y\delta} = 13,7 \text{ кА}.$$

Из каталожных данных представленных на сайте производителя АВВ выбираем для установки в распределительном устройстве на отходящих линиях вакуумный выключатель типа VM1 – T.

«Максимальное значение апериодической составляющей тока короткого замыкания найдем по формуле» [11]:

$$i_{a,\tau} = \sqrt{2} \cdot I_{n,o} \cdot e^{-\tau/T_a},$$
$$i_{a,\tau} = \sqrt{2} \cdot 6,92 \cdot 2,71^{-0,035/0,12} = 7,32 \text{ кА}.$$

«Термическая устойчивость высоковольтного выключателя может быть найдена по формуле» [11]:

$$I_T^2 \cdot t_{откл} = 20^2 \cdot 0,2 = 80 \text{ кА}^2 \cdot \text{с}.$$

Высоковольтный выключатель выбирается по номинальному напряжению сети в месте установки:

$$U_{ном} \leq U_{сет. ном},$$

$$6 \text{ кВ} \leq 10 \text{ кВ}.$$

Высоковольтный выключатель выбирается по максимальному расчетному току, протекающему через него:

$$I_{ном. дл.} \leq I_{ном},$$

$$321 \text{ А} \leq 630 \text{ А}.$$

Выключатель проверяется на способность отключения максимального значения тока короткого замыкания:

$$I_{пт} \leq I_{откл. ном.},$$

$$6,9 \text{ кА} \leq 20 \text{ кА}.$$

«Выключатель проверяется на электродинамическую стойкость по формуле» [11]:

$$i_{уд} \leq I_{прс},$$

$$13,7 \text{ кА} \leq 50 \text{ кА}.$$

«Выключатель проверяется на термическую стойкость по формуле» [11]:

$$B_k \leq I_T^2 \cdot t_T,$$

$$15,3 \text{ кА}^2 \cdot \text{с} \leq 80 \text{ кА}^2 \cdot \text{с}$$

Выбранный выключатель прошел проверку и может быть рекомендован к установке.

4.3 Выбор измерительного трансформатора тока на вводе в распределительное устройство

На подстанциях для контроля за режимом работы потребителей электроэнергии, учета электроэнергии, обеспечения защиты и автоматики применяются электроизмерительные приборы и реле. К цепям высокого напряжения они подключаются через трансформаторы тока (ТТ) и трансформаторы напряжения (ТН).

Трансформаторы тока выбираются по номинальному напряжению, номинальному току, роду установки, классу точности, конструктивному исполнению и проверяются на электродинамическую и термическую стойкость к токам КЗ.

Применяют ТТ проходные и встроенные. Встроенные трансформаторы тока встраиваются в проходные изоляторы силовых трансформаторов и аппаратов [2].

Принимаем к установке измерительный трансформатор тока марки ТРУ 4 выпускаемый АВВ.

Измерительные трансформаторы тока (ТТ) типа ТРУ 4 залиты компаундом и спроектированы для работы в сетях с номинальным напряжением до 12 кВ. Модификации для работы в сетях с напряжением 3,6 кВ и 7,2 кВ имеют такие же габаритные размеры, как и модификация на 12 кВ. В некоторых случаях предъявляются повышенные требования к длине поверхностного тока утечки у трансформаторов тока. В этом случае есть возможность оформить заказ на трансформаторы тока со специальными перегородками, установленными на верхней крышке ТТ [13, 14].

ТТ изготавливаются в различных размерах. Имеют одновитковое и многовитковое исполнение на первичной стороне, могут быть с одним или двумя коэффициентами трансформации, с возможностью изменения коэффициента трансформации на первичной или вторичной стороне ТТ.

Количество вторичных обмоток составляет от 1 до 6 и варьируется от совокупности параметров, таких как класс точности ТТ, величина вторичной

нагрузки, максимальный переносимый ток короткого замыкания, максимальный ток перегрузки и от геометрических размеров измерительного трансформатора тока.

По предварительному заказу производитель может оснастить ТТ системой индикации наличия напряжения, для этого предварительно необходимо указать в сетях какого класса напряжения планируется использование трансформаторов тока.

Вторичные обмотки используются для подключения средств измерения и защиты, а также могут быть для нужд специального использования в качестве испытательных. При эксплуатации ТТ один зажим каждой используемой вторичной обмотки, а также один зажим закороченной и неиспользуемой обмотки трансформатора тока должен заземляться. Выводы вторичной обмотки собраны в литой коробке зажимов, закрываемой пластмассовой крышкой. На крышку возможна установка пломбы. Концевые зажимы имеют крепление под болт типа М5 для крепежа подсоединяемого провода и сквозные отверстия для выполнения прямого заземления.

Трансформатор тока может быть установлен в любом положении, при этом ТТ закрепляется при помощи четырех болтов. Зажим заземления с гайкой М8 располагается на основании трансформатора тока.

Внешний вид ТТ марки ТРУ 4 изображен на рисунке 4.4.

Из каталожных данных представленных на сайте производителя АВВ выбираем для установки в распределительном устройстве измерительный трансформатор тока ТРУ 4 с параметрами: $I_{1ном} = 1600 \text{ А}$, $K_{эд} = 160$, $K_m = 63$, $t_m = 1 \text{ с}$, $Z_{2ном} = 1,2 \text{ Ом}$.

Трансформатор тока выбирается по номинальному напряжению сети в месте установки:

$$U_{ном} \leq U_{сет. ном},$$
$$6 \text{ кВ} \leq 6 \text{ кВ}.$$



Рисунок 4.4 - Внешний вид ТТ марки ТРУ 4

Трансформатор тока выбирается по максимальному расчетному току, протекающему через него:

$$I_{\text{ном.дл.}} \leq I_{\text{ном.}}$$
$$770 \text{ A} \leq 1600 \text{ A.}$$

«Трансформатор тока проверяется на электродинамическую стойкость по формуле» [11]:

$$i_{\text{уд}} \leq K_{\text{эд}} \cdot \sqrt{2} \cdot I_{\text{ном}}$$
$$9,5 \text{ кА} \leq 453 \text{ кА.}$$

«Трансформатор тока проверяется на термическую стойкость по формуле» [11]:

$$B_k \leq K_T^2 \cdot I_{1ном}^2 \cdot I_T$$

$$7,4 \text{ кА}^2 \cdot \text{с} \leq 252 \text{ кА}^2 \cdot \text{с}$$

Выбранный трансформатор тока прошел проверку и может быть рекомендован к установке.

4.4 Выбор измерительных трансформаторов тока для установки на отходящих линиях к комплектным трансформаторным подстанциям

Принимаем к установке измерительные трансформаторы тока марки ТРУ 4 выпускаемые АВВ.

Из каталожных данных представленных на сайте производителя АВВ выбираем для установки в распределительном устройстве на отходящих линиях измерительный трансформатор тока ТРУ 4 с параметрами: $I_{1ном} = 400 \text{ А}$, $K_{эд} = 160$, $K_m = 63$, $t_m = 1 \text{ с}$, $Z_{2ном} = 1,2 \text{ Ом}$.

Трансформатор тока выбирается по номинальному напряжению сети в месте установки:

$$U_{ном} \leq U_{сет. ном},$$

$$6 \text{ кВ} \leq 6 \text{ кВ}.$$

Трансформатор тока выбирается по максимальному расчетному току, протекающему через него:

$$I_{ном.дл.} \leq I_{ном.}$$

$$321 \text{ А} \leq 400 \text{ А}.$$

«Трансформатор тока проверяется на электродинамическую стойкость по формуле» [11]:

$$i_{уд} \leq K_{эд} \cdot \sqrt{2} \cdot I_{ном}$$

$$9,5 \text{ кА} \leq 90,5 \text{ кА}.$$

«Трансформатор тока проверяется на термическую стойкость по формуле» [11]:

$$B_k \leq K_T^2 \cdot I_{ном}^2 \cdot I_T$$

$$5,9 \text{ кА}^2 \cdot c \leq 25,2 \text{ кА}^2 \cdot c$$

Проверим выбранный трансформатор тока по величине максимальной вторичной нагрузки в наиболее загруженной фазе. Максимальная нагрузка подключена к фазе А и составляет 3,1 ВА.

Сопротивление приборов в фазе с максимальной нагрузкой:

$$R_{приб} = \frac{S_{приб}}{I_2^2},$$

$$R_{приб} = \frac{3,1}{5^2} = 0,124 \text{ Ом}.$$

Переходное сопротивление контактов принимается равным 0,1 Ом. С учетом этого сопротивление проводов может быть определено по формуле:

$$R_{пр} = Z_{2ном} - R_{приб} - R_k,$$

$$R_{пр} = 1,2 - 0,124 - 0,1 = 0,976 \text{ Ом}.$$

Длина проводов составляет 40 м, тогда минимальное сечение провода будет равно:

$$s = \frac{\rho \cdot l_p}{R_{np}},$$

$$s = \frac{0,0175 \cdot \sqrt{3} \cdot 40}{0,976} = 1,24 \text{ мм}^2.$$

Выбираем для использования медный провод сечением 1,5 мм².

Выбранный трансформатор тока прошел проверку и может быть рекомендован к установке.

4.5 Выбор измерительного трансформатора напряжения для установки в распределительном устройстве

Трансформаторы напряжения применяются одно- и трехфазные, сухие и масляные, например, НОС - трансформатор напряжения, однофазный, сухой; НТМ - трансформатор напряжения, трехфазный, масляный. Для контроля изоляции применяют трансформаторы напряжения НТМИ - трансформатор напряжения, трехфазный, масляный, для контроля изоляции [2].

Принимаем к установке на секциях распределительного устройства трансформаторы напряжения марки ТЭС4 выпускаемые компанией АВВ.

Трансформаторы напряжения ТЭС 4, однофазные, индуктивные, с одним изолированным выводом первичной обмотки, другой конец первичной обмотки при эксплуатации заземляется. Первичные и вторичные обмотки залиты эпоксидной смолой, которая обеспечивает основную изоляцию и создает «корпус» трансформатора. По требованию заказчика трансформаторы изготавливаются с одной или двумя вторичными обмотками, смонтированными на едином сердечнике. Выводы вторичных обмоток помещены в контактной коробке, закрепленной на основании. Трансформаторы могут устанавливаться в любом положении и крепятся четырьмя болтами М10 через отверстия в металлическом основании. На

основании трансформатора имеется клемма для заземления с винтом М8. Клеммы выводов вторичных обмоток позволяют подсоединять провода сечением до 6 мм². Клеммная коробка вторичных выводов снабжена изоляционной пломбируемой крышкой. Необходимо хорошо заземлять один из выводов для каждой вторичной обмотки перед началом работы.

Внешний вид измерительного трансформатора напряжения ТЭС4 представлен на рисунке 4.5.



Рисунок 4.5 - Внешний вид измерительного трансформатора напряжения ТЭС4

Общая нагрузка трансформатора напряжения составляет по активной мощности 90 Вт и по реактивной - 50 вар.

Определим полную мощность вторичной нагрузки:

$$S_{2\Sigma} = \sqrt{\sum S_{\text{приб}} \cdot \cos \phi^2 + \sum S_{\text{приб}} \cdot \sin \phi^2},$$

$$S_{2\Sigma} = \sqrt{90^2 + 50^2} = 103 \text{ ВА}$$

Трансформатор напряжения выбирается по номинальному напряжению сети в месте установки:

$$U_{ном} \leq U_{сет. ном},$$

$$6 кВ \leq 6 кВ.$$

Трансформатор напряжения выбирается по классу точности:

$$\%_{расч} \geq \%_{ном},$$

$$0,5 \geq 0,5.$$

Трансформатор напряжения выбирается по величине вторичной нагрузки в выбранном классе точности по формуле:

$$S_{2\Sigma} \leq S_{ном},$$

$$103 ВА \leq 400 ВА.$$

Выбранный трансформатор напряжения прошел проверку и может быть рекомендован к установке.

5 Выбор устройств микропроцессорной релейной защиты для распределительного устройства

Защиты отходящих линий от РУ выбираются исходя их схемы питания, количества цепей и их исполнения.

Для отходящих линий применяются:

- максимальная токовая защита;
- максимальная токовая защита каскадного действия в комбинации с защитой от понижения напряжения;
- средства автоматики в виде быстродействующего автоматического ввода резерва [15-17].

Для обеспечения защиты кабелей используются токовые отсечки без временной выдержки. В распределительном устройстве предполагается использовать микропроцессорные блоки защиты типа REF 542 plus.

5.1 Устройство защиты фидера REF 542plus

«Устройство защиты фидера REF 542plus представляет собой компактное цифровое решение по управлению присоединением. Оно может использоваться в сетях среднего напряжения для защиты фидеров, трансформаторов или двигателей.

Устройство защиты фидера REF 542plus, как и его предшественник REF 542, объединяет в себе функции измерения, контроля, защиты, управления и самодиагностики. Со встроенными протоколами связи устройство REF 542plus можно легко ввести в состав любой системы автоматизации подстанции от компании АББ или любых сторонних производителей.

Эти устройства нового поколения обеспечивают исключительную гибкость и масштабируемость, что позволяет создавать четкие интеллектуальные решения по сравнению с более традиционными подходами. Программное решение позволяет использовать REF 542plus во

всех первичных распределительных устройствах компании АББ с воздушной или элегазовой изоляцией» [18].

Внешний вид терминала REF 542plus представлен на рисунке 5.1.

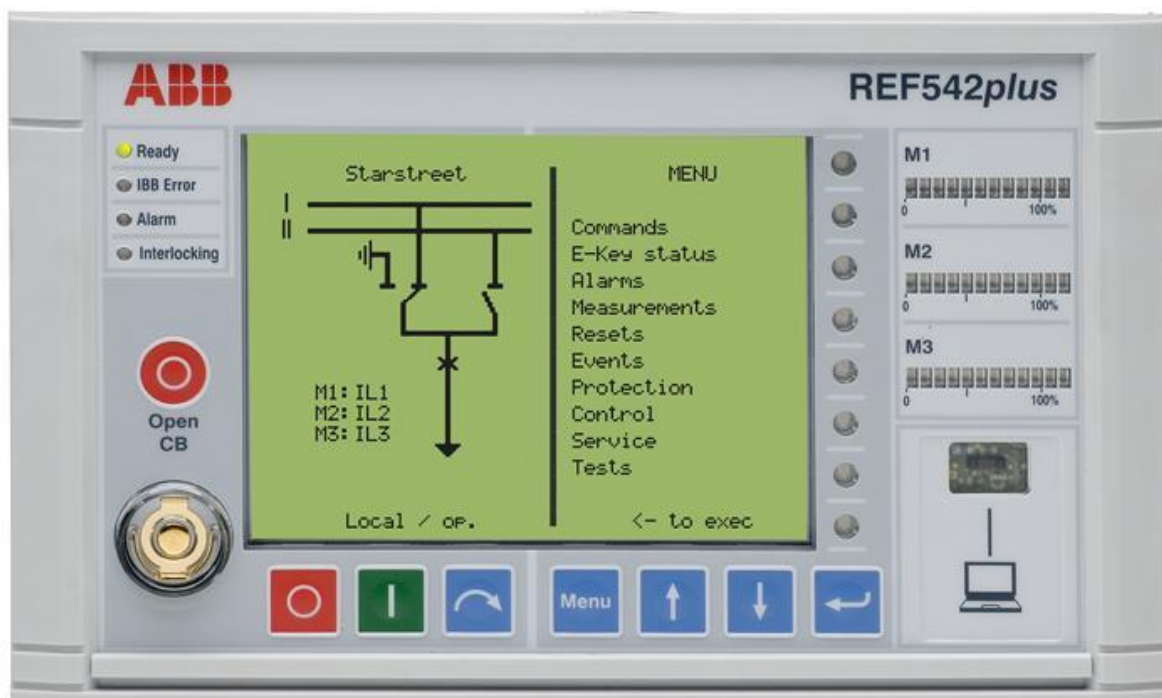


Рисунок 5.1 - Внешний вид терминала REF 542plus

Блок управления HMI, как показано на схеме 1, состоит из жидкокристаллического экрана (LCD) с подсветкой, восьми кнопок, нескольких светодиодов (LED) и электронного интерфейса с клавишами. При наличии, можно выбрать язык дисплея, который настраивается через соответствующее конфигурационное программное обеспечение, используемое также для определения схемы защиты и управления.

Внешний вид блока управления HMI представлен на рисунке 5.2.

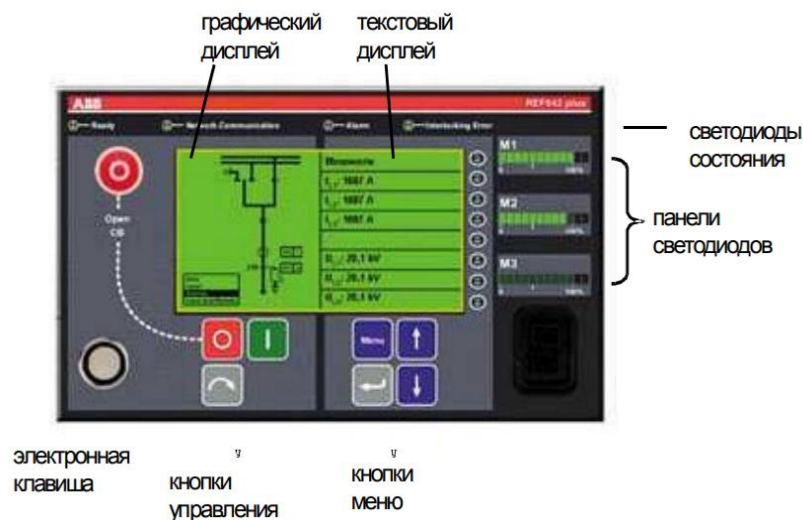


Рисунок 5.2 - Внешний вид блока управления НМІ

Жидкокристаллический экран с подсветкой обеспечивает графическое изображение переключательных устройств, контролируемых REF542plus. Интенсивность и продолжительность освещения можно регулировать в соответствии с необходимостью. Однолинейная диаграмма показывает текущее состояние всех переключающих устройств. Правая сторона ЖК-экрана предназначена для текста: результатов измерений, описаний главного меню и подменю, сигналов защиты и записи событий.

На экране может изображено следующее:

- до 8 условных графических символов переключающих устройств (при использовании панелей ввода/вывода с механическими реле, можно контролировать максимум семь переключающих устройств);
- различные графические символы для моторов, трансформаторов, датчиков и измерительных преобразователей;
- отдельные строки - максимум 40.

Состояние REF542plus обозначается с помощью четырех светодиодов.

На передней панели НМІ рабочее состояние называется «Ready» («Готов к работе») и обозначается зеленым светодиодом. Оборудование не действует если этот светодиод выключен, это может произойти, например,

при загрузке конфигурации работы микропроцессорного оборудования либо при обнаружении нарушения в центральном блоке.

На передней панели НМІ состояние связи называется «Network Communication» («Связь с сетью»). Если REF542plus будет подсоединено к станционной автоматической системе, необходимо расширение с помощью соответствующей коммуникационной панели. В этом случае зеленый светодиод означает правильное рабочее состояние факультативной панели. Светодиод красного цвета появляется при возникновении нарушения связи.

Пользователь может сформулировать и заложить в конфигурацию несколько обязательных условий появления аварийных сигналов. При возникновении одного из этих условий будет загораться красный светодиод.

Светодиод «Состояние блокировки» горит зеленым светом, если не были нарушены условия блокировки. В случае, если при переключающем действии нарушаются условия блокировки, например переключение разъединителя при закрытом состоянии выключателя Circuit Breaker цвет временно изменится на красный.

Восемь трехцветных светодиодов, которые можно запрограммировать по своему усмотрению, предназначены для локальной индикации. Количество вариантов изображения светодиодов может быть умножено в четыре раза, с помощью структуры меню. Таким образом, имеется в наличии 32 возможности индикации состояния относительно функций защиты, управления, наблюдения и контроля.

Каждый светодиод можно ассоциировать с составной частью оборудования REF542plus, например, бинарными вводами, или с событием, связанным с программным обеспечением, например, начало функции защиты. Это можно сделать с помощью инструментов конфигурации в схеме FUPLA. Пользователь может также запрограммировать последовательность знаков, которая будет ассоциироваться с каждым светодиодом и с каждым цветом, например, зеленый = I>> активное состояние; желтый = I>> запуск; красный = I>> выключение.

Светодиоды могут функционировать в двух режимах. В так называемом беззамочном режиме светодиод переключает свой цвет обратно, как только прекращается состояние, например, вспомогательное напряжение опять восстановлено. В режиме с замком светодиод сохраняет тот же цвет, даже если состояние прекращается. В этом случае светодиоды можно перенастроить, зайдя на страницу настройки и выполнив необходимые действия. Настройка разрешена в любом режиме работы НМІ.

Оптический интерфейс для связи с персональным компьютером, обычно ноутбуком.

Кнопки управления используются для обеспечения работы переключающих устройств во время локального контроля. Всего в распоряжении имеются восемь кнопок.

Блок выполняет следующие функции защит, которые могут быть скомбинированы:

- дистанционная защита линии;
- дифференциальная защита;
- тепловая защита кабельных линий, электродвигателей и силовых трансформаторов;
- контроль показателей качества электроэнергии.

6 Выбор системы оперативного тока для питания оперативных цепей

Для управления выключателями, сигнализацией, автоматикой и средствами связи используется оперативный ток.

Как правило питание оперативных цепей может осуществляться переменным или постоянным током [19, 20].

В проектируемом РУ установлены высоковольтные вакуумные выключатели на напряжение 6 кВ и средства микропроцессорной релейной защиты для которых принимаем систему постоянного оперативного тока, с питанием от аккумуляторных батарей. Современные устройства постоянного оперативного тока обеспечивают высокую надежность работы оборудования. В настоящее время выпускается вся необходимая аппаратура для приводов высоковольтных выключателей работающая на постоянном токе.

7 Определение нагрузок собственных нужд распределительного устройства

Питание потребителей собственных нужд (СН) осуществляется от двух специальных трансформаторов собственных нужд.

Потребителями электрической энергии на собственные нужды распределительного устройства являются оперативные цепи, электроотопление ячеек РУ, питание вентустановок, отопление помещения РУ и питание системы искусственного освещения. Значения номинальных мощностей электроприемников СН распределительного устройства сведены в таблицу 7.1.

Таблица 7.1 – Значения номинальных мощностей электроприемников СН распределительного устройства

| № | Приемники ЭЭ | $P_{ном}$, кВт |
|--|---------------------------------------|-----------------|
| 1 | Электроотопление и освещение ячеек РУ | 10 |
| 2 | Система управления оперативным током | 0,1 |
| 3 | Система искусственного освещения РУ | 0,2 |
| Всего по распределительному устройству | | 10,3 |
| С учетом коэффициента загрузки равного 0,7 | | |
| Итого | | 7,21 |

Оперативные цепи постоянного тока получают питание от аппарата управления оперативным током, подключенным к ЩС-1 и ЩС-2. ЩС-1 и ЩС-2 в свою очередь получают питание от сборных шин 0,4 кВ. Кроме того, от ЩС получают питание системы основного и аварийного освещения РУ и ящик собственных нужд.

8 Система измерений и учета электрической энергии

Для обеспечения контроля за работой основного и вспомогательного электрооборудования распределительного устройства на щитах управления размещаются контрольно-измерительные приборы.

Перечень контрольно-измерительных приборов, запланированных к установке в РУ представлен в таблице 8.1.

Таблица 8.1 – Перечень контрольно-измерительных приборов, запланированных к установке в РУ

| Что контролируется | Место размещения прибора | Перечень приборов |
|--|--------------------------|--|
| Сборные шины 6 кВ | на лицевой панели | Вольтметр, включенный на линейное напряжение |
| Межсекционный высоковольтный выключатель | на лицевой панели | Амперметр |
| Отходящие линии к потребителям | на лицевой панели | Амперметр, счетчики активной электроэнергии и реактивной электроэнергии, REF 542plus |
| ЩС | на дверце шкафа | Амперметр и вольтметр |

9 Определение параметров защитного заземления

При прикосновении человека к токоведущим частям электрической установки, находящимся под напряжением, или металлическим конструктивным частям, которые оказываются под напряжением вследствие пробоя или неисправности изоляции токоведущих частей, может произойти поражение человека электрическим током.

Поражение человека током проявляется в виде электрического удара или электрических травм (ожогов и др.). В результате электрического удара у человека может появиться судорога, произойти потеря сознания, прекращается дыхание и кровообращение. Электрический удар может привести к смертельному исходу. Смертельные поражения человека электрическим током наблюдались при напряжениях от 12 В и выше.

Для исключения случайного прикосновения человека к голым токоведущим частям устанавливаются или располагаются токоведущие части на определенной высоте.

Чтобы обеспечить безопасность людей, работающих на установках напряжением до 1000 В и выше, необходимо сооружать заземляющие устройства и заземлять металлические части электрического оборудования и электрических установок.

Заземление электроустановки осуществляется преднамеренным электрическим соединением с заземляющим устройством, которое представляет собой совокупность заземлителя и заземляющих проводников [10].

Расчет заземления произведем для распределительного устройства 6 кВ с шириной помещения 6 м и длиной - 18 м.

Определим сопротивление одного вертикального заземлителя из металлического уголка размерами 50x50x5 мм и длиной три метра [21]:

$$R_B = \frac{0,366 \cdot p}{L} \cdot \left(\lg \cdot \frac{2l}{b} + 0,5 \cdot \lg \cdot \frac{4 \cdot t + L}{4 \cdot t - L} \right),$$

$$R_B = \frac{0,366 \cdot 1 \cdot 10^4}{300} \cdot \left(\lg \cdot \frac{2 \cdot 300}{5} + 0,5 \cdot \lg \cdot \frac{4 \cdot 200 + 300}{4 \cdot 200 - 300} \right) = 63,2 \text{ Ом.}$$

Определим сопротивление горизонтальной полосы, соединяющей вертикальные заземлители по формуле:

$$R_\Gamma = \frac{0,366 \cdot p}{L} \cdot \lg \cdot \frac{2L^2}{b \cdot t},$$

$$R_\Gamma = \frac{0,366 \cdot 1 \cdot 10^4}{600} \cdot \lg \cdot \frac{2 \cdot 600^2}{5 \cdot 50} = 48,6 \text{ Ом.}$$

Определим значение сопротивления заземляющего устройства, состоящего из 10 вертикальных заземлителей, соединённых полосой по формуле:

$$R_{\text{общ}} = \frac{R_B \cdot R_\Gamma}{K_{II} \cdot (N1 \cdot R_\Gamma + N2 \cdot R_B)},$$

$$R_{\text{общ}} = \frac{63,2 \cdot 48,6}{0,8 \cdot (10 \cdot 48,6 + 5 \cdot 63,2)} = 3,6 < 4,0 \text{ Ом.}$$

Контур заземления рассчитан верно.

ЗАКЛЮЧЕНИЕ

Целью работы являлось обеспечение надежного электроснабжения потребителей, получающих питание от высоковольтного распределительного устройства напряжением 6 кВ, что и было достигнуто путем разработки мероприятий по реконструкции распределительного устройства.

Установлено, что после ввода дополнительных мощностей нагрузка на напряжении 6 кВ увеличится на 1,743 МВт, а на напряжении 0,4 кВ вырастет на 2,3 МВт.

В распределительном устройстве будут применяться вакуумные выключатели на напряжение 10 кВ выпускаемые АВВ, быстродействующие устройства автоматического ввода резерва и современные микропроцессорные релейные защиты, выпускаемые также АВВ. Питание трансформаторных подстанций от распределительного устройства осуществляется по радиальным линиям. При проектировании системы электроснабжения будет обеспечена требуемая надежность электроснабжения потребителей при обеспечении минимальных потерь электрической энергии и устройство системы электроснабжения таким образом, чтобы избежать необходимости коренного переустройства при дальнейшем расширении и модернизации производства.

Определены значения токов короткого замыкания в точках К1 и К2. В точке К1 $I_{n.o}^3 = 7,3 \text{ кА}$, $i_{y.o} = 14,5 \text{ кА}$, а в точке К2 $I_{n.o}^3 = 6,9 \text{ кА}$, $i_{y.o} = 13,7 \text{ кА}$.

Из каталожных данных представленных на сайте производителя АВВ выбраны для установки на вводе в распределительное устройство вакуумные выключатели типа VM1–1600, а для защиты отходящих линий VM1–Т. Выбранные выключатели были проверены на коммутационную способность, электродинамическую и термическую стойкость.

Из каталожных данных представленных на сайте производителя АВВ выбраны для установки на вводе в распределительном устройстве

измерительные трансформаторы тока ТРУ 4 с параметрами: $I_{1ном} = 1600 \text{ А}$, $K_{эд} = 160$, $K_m = 63$, $t_m = 1 \text{ с}$, $Z_{2ном} = 1,2 \text{ Ом}$, на отходящих линиях измерительные трансформаторы тока ТРУ 4 с параметрами: $I_{1ном} = 400 \text{ А}$, $K_{эд} = 160$, $K_m = 63$, $t_m = 1 \text{ с}$, $Z_{2ном} = 1,2 \text{ Ом}$. Трансформаторы тока были проверены на электродинамическую, термическую стойкость и по величине максимальной вторичной нагрузки в наиболее загруженной фазе.

К установке на секциях распределительного устройства выбраны трансформаторы напряжения марки ТЭС4 выпускаемые компанией АВВ.

Для защиты отходящих линий от РУ выбраны устройства микропроцессорной защиты REF 542plus.

Выбрана система постоянного оперативного тока, определены нагрузки собственных нужд распределительного устройства и выполнен расчет защитного заземления в РУ.

СПИСОК ИСПОЛЬЗУЕМЫХ ИСТОЧНИКОВ

1. Ушаков В.Я. Современные проблемы электроэнергетики [Электронный ресурс] : учебное пособие. Томск: Томский политехнический университет, 2014. 447 с. URL: <http://www.iprbookshop.ru/34715.html> (дата обращения: 30.04.2019).
2. Щербаков Е.Ф., Александров Д.С., Дубов А.Л. Электроснабжение и электропотребление на предприятиях: учебное пособие. М.: Форум, 2019. 496 с.
3. Roman K. The Digital Information Age: An Introduction to Electrical Engineering. Cengage Learning, 2014. 400 p.
4. СИБУР Тольятти [Электронный ресурс] : официальный интернет сайт. URL: <https://www.sibur.ru/togliatti/> (дата обращения: 01.05.2019).
5. Сивков А.А., Герасимов Д.Ю., Сайгаш А.С. Основы электроснабжения. Учебное пособие. Томск: Изд-во Томского политехнического университета, 2012. 173 с.
6. Кудрин Б.И. Электроснабжение: учебник. М.: Феникс, 2018. 382 с.
7. Мельников М.А. Внутривзаводское электроснабжение: учеб. пособие. Томск: Изд-во ТПУ, 2014. 180 с.
8. Пилипенко В.Т. Электромагнитные переходные процессы в электроэнергетических системах : учебно-методическое пособие. Оренбург: Оренбургский государственный университет, ЭБС АСВ, 2014. 124 с.
9. Zhu J., Chen P., Qiu M., Liu C., Liu J., Zhang H., Zhang H., Ding K. Experimental investigation of a high temperature superconducting pancake consisted of the REBCO composite cable for superconducting magnetic energy storage system // IEEE Transactions on Applied Superconductivity. 2019. № 29 (5), pp. 59-63.

- 10.Абрамова Е. Я. Курсовое проектирование по электроснабжению промышленных предприятий: учебное пособие. Оренбургский гос. ун-т. Оренбург: ОГУ, 2012. 106 с.
- 11.Кулеева Л.И., Митрофанов С.В., Семенова Л.А. Проектирование подстанции : учебное пособие. Оренбург: Оренбургский государственный университет, ЭБС АСВ, 2016. 111 с.
- 12.Шеховцов В.П. Справочное пособие по электрооборудованию и электроснабжению. 3-е изд. М. : ФОРУМ : ИНФРА-М, 2017. 136 с.
- 13.Щербаков Е. Ф., Александров Д. С. Электрические аппараты: учебник. - М.: Форум, НИЦ ИНФРА-М, 2015. 304 с.
- 14.Czapp S., Borowski K. Verification of safety in low-voltage power systems without nuisance tripping of residual current devices // Electric Power Systems Research. 2019. № 172, pp. 260-268.
- 15.Ершов Ю.А. Электроэнергетика. Релейная защита и автоматика электроэнергетических систем: учебное пособие. Красноярск : СФУ, 2014. 68 с.
- 16.Стандарт организации ОАО «ФСК ЕЭС» СТО 56947007- 29.120.70.99-2011 Методические указания по выбору параметров срабатывания устройств РЗА подстанционного оборудования производства ООО НПП «ЭКРА». Стандарт организации. Дата введения: 13.09.2011. ОАО «ФСК ЕЭС». 2011.
- 17.Banerjee G. K. Electrical and electronics engineering materials. PHI Learning Pvt. Ltd., 2014. 360 p.
- 18.Защита и управление в системах автоматизации подстанции [Электронный ресурс] : официальный интернет сайт. URL: <https://new.abb.com/substation-automation/ru> (дата обращения: 01.05.2019).
- 19.Старшинов В.А., Пираторов М.В., Козина М.А. Электрическая часть электростанций и подстанций: учебное пособие. М.: Издательский дом МЭИ, 2015. 296 с.

20. Orfanos N., Mitzelos D., Sagani A., Dedoussis V. Life-cycle environmental performance assessment of electricity generation and transmission systems // *Renewable Energy*. 2019. № 139, pp. 1447-1462.
21. Дьяков А.Ф. Электромагнитная совместимость и молниезащита в электроэнергетике: учебник для вузов. Москва : Издательский дом МЭИ, 2016. 543 с.