

**МИНИСТЕРСТВО НАУКИ И ВЫСШЕГО ОБРАЗОВАНИЯ
РОССИЙСКОЙ ФЕДЕРАЦИИ**
федеральное государственное бюджетное образовательное учреждение
высшего образования
«Тольяттинский государственный университет»

Институт энергетики и электротехники
(наименование института полностью)

Кафедра «Электроснабжение и электротехника»
(наименование кафедры)

13.03.02 Электроэнергетика и электротехника
(код и наименование направления подготовки)
Электроснабжение
(направленность (профиль))

БАКАЛАВРСКАЯ РАБОТА

на тему Реконструкция электрической части понизительной подстанции
110/35/6 кВ "Барсуковская"

Студент

А.Н. Кудряшов

(И.О. Фамилия)

(личная подпись)

Руководитель

В.А. Шаповалов

(И.О. Фамилия)

(личная подпись)

Допустить к защите

Заведующий кафедрой

д.т.н., профессор, В.В. Вахнина

(ученая степень, звание, И.О. Фамилия)

(личная подпись)

« _____ » _____ 2019 г.

Тольятти 2019

АННОТАЦИЯ

Выполнен анализ состояния подстанции «Барсуковская». На основании проведенного анализа проведен расчет показателей годового графика загрузки подстанции и определены мероприятия по повышению мощности подстанции. Выполнен выбор оптимального варианта замены силовых трансформаторов, установленных в настоящее время (марки ТДТН 40000/110). Предложено установить два силовых трансформатора марки ТДТН 63000/110. Проведен расчет токов короткого замыкания на сторонах высокого, среднего и низкого напряжений. Полученные результаты использованы для выбора и проверки оборудования подстанции «Барсуковская». К установке выбраны высоковольтные выключатели, разъединители, измерительные трансформаторы тока и напряжения, жесткие и гибкие шины. Для электроснабжения потребителей собственных нужд подстанции «Барсуковская» выбрано два трансформатора собственных нужд.

Пояснительная записка общим объемом 56 страниц содержит: 19 таблиц, 10 рисунков, список использованных источников из 29 наименований включая источники на иностранном языке.

Графическая часть работы представлена на шести листах формата А1.

СОДЕРЖАНИЕ

ВВЕДЕНИЕ.....	4
1 Характеристика объекта	7
2 Выбор типа, числа и мощности силовых трансформаторов.....	11
2.1 Анализ годовых графиков нагрузки подстанции	11
2.2 Выбор силового трансформатора оптимальной мощности	13
3 Выбор электрической схемы подстанции	22
4 Расчет токов короткого замыкания	23
5 Выбор электрических аппаратов и проводников	28
5.1 Выбор выключателя	28
5.1 Выбор разъединителей	30
5.2 Выбор трансформаторов тока	31
5.3 Выбор трансформаторов напряжения	34
5.4 Выбор жестких шин	34
5.5 Выбор изоляторов	36
5.6 Выбор гибких шин и токопроводов.....	37
6 Система оперативного тока подстанции «Барсуковская»	39
7 Расчет собственных нужд подстанции.....	41
8 Релейная защита и автоматика	44
8.1 Расчёт токов срабатывания ДЗТ	45
8.2 Расчёт уставки токовой отсечки от междуфазных КЗ в обмотке трансформатора	47
8.3 Расчёт максимальной токовой защиты трансформатора.....	48
8.4 Расчёт защиты от перегрузки трансформатора	49
Время срабатывания защиты от перегрузки, во избежание ложных сигналов, выполняем с выдержкой времени 9 секунд.	49
9 Молниезащита подстанции «Барсуковская»	50
ЗАКЛЮЧЕНИЕ	52
СПИСОК ИСПОЛЬЗУЕМЫХ ИСТОЧНИКОВ.....	54

ВВЕДЕНИЕ

Единая электроэнергетическая система (ЕЭС) представляет собой сложную систему, включающую в себя различные элементы. Элементами единой электроэнергетической системы являются трансформаторные подстанции, электрические станции, линии связи. Каждый элемент единой электроэнергетической выполняет определенные функции.

Электрические станции – служат для выработки электрической энергии. В настоящее время в ЕЭС функционируют различные типы электрических станций: атомные, тепловые, гидроэлектростанции и т.д. Широкое распространение, в последнее время, получили электрические станции на возобновляемых ресурсах – ветроэлектростанции и солнечные электростанции.

Трансформаторные подстанции – это электроустановки служащие для преобразования и распределения электрической энергии. В состав трансформаторных подстанций входят распределительные устройства и преобразовательные трансформаторы. Распределительное устройство – это электроустановка предназначенная для приема и распределения электрической энергии. Силовые преобразовательные трансформаторы необходимы для преобразования электрической энергии одного класса напряжения в другой, поэтому трансформаторные подстанции могут выполняться повышающими – когда на подстанции установлены повышающие трансформаторы или понижающими – когда на подстанции установлены понижающие трансформаторы.

Кроме того, подстанции (ПС) могут играть определенную роль в ЕЭС, а место их установки и подключения в ЕЭС определяет тип подстанции. Поэтому подстанции могут быть конечными (тупиковыми), на ответвлении, узловыми, проходными и т.д. Каждый тип ПС требует определенных схемных решений, в частности схем распределительных устройств.

Развитие ЕЭС России происходило поэтапно, поэтому основная часть подстанций строилась в одно и то же время. Основная часть ПС была построена в 50-60 годах 20 века. Согласно данным из ежегодных отчетов АО «Системный

оператор Единой энергетической системы» (АО «СО ЕЭС») в девяностые годы 20 века, наблюдался спад по потреблению электрической энергии и мощности в целом по всей энергосистеме России. Это было обусловлено спадом различных отраслей промышленности и сельского хозяйства. Такой спад в электропотреблении позволил электроэнергетической отрасли не вести широкомасштабных реконструкций объектов электросетевого комплекса в том числе и подстанций. Согласно, тем же данным АО «СО ЕЭС», потребление в ЕЭС России достигло своих значений, начала 90-ых годов только к 2010-2012 годам.

Продолжающийся рост промышленности, сельского хозяйства и как следствие рост благосостояния населения влечет за собой увеличение электропотребления по всей ЕЭС России. Того запаса мощности, уже недостаточно, поэтому необходимо проводить комплексную реконструкцию и строительство новых объектов электросетевого комплекса и объектов генерации.

Тема выпускной квалификационной работы (ВКР) актуальна, так как направлена на разработку проекта реконструкции электрической части подстанции. При этом рассматривается вопрос не просто замены физически и морально устаревшего оборудования, но и увеличение мощности подстанции и получение возможности подключения новых потребителей.

Целью ВКР является – разработка проекта реконструкции электрической части подстанции «Барсуковская» 110/35/10 кВ.

Согласно поставленной цели в работе предлагается выполнить решение следующих задач:

- 1) Проанализировать текущее состояние объекта;
- 2) Выбрать и рассчитать оборудование подстанции;
- 3) Рассмотреть вопросы защиты оборудования подстанции от аварийных ситуаций.

При выполнении выпускной квалификационной работы необходимо использовать современные методики проектирования. Использовать только

современные виды оборудования. При выборе оборудования основываться на нормативных документах ПАО «Россети». Учитывать климатическое исполнение оборудования и вопросы перспективного развития питаемого района. Так же принимать во внимание категории надежности электроснабжения отдельных потребителей.

1 Характеристика объекта

Электрическая подстанция 110/35/6 кВ «Барсуковская» расположена в Ямало-Ненецком автономном округе. Подстанция была введена в эксплуатацию в 1987 году. Подстанция находится на обслуживании АО «Тюменьэнерго». Территория зоны обслуживания АО «Тюменьэнерго» составляет более 1,4 млн. квадратных километров и включает Тюменскую область, Ханты-Мансийский автономный округ - Югру и Ямало-Ненецкий автономный округ.

Подстанция «Барсуковская» расположена в Пуровском районе Ямало-Ненецкого автономного округа, вблизи поселка Барсуковский. Расположение подстанции относительно поселка представлена на рисунке 1.1. Район расположения подстанции «Барсуковская» находится на границе умеренного климатического пояса. Климат в районе подстанции - континентальный. Абсолютная максимальная температура воздуха: +33.6 °С, а абсолютная минимальная температура воздуха: -58.9 °С.

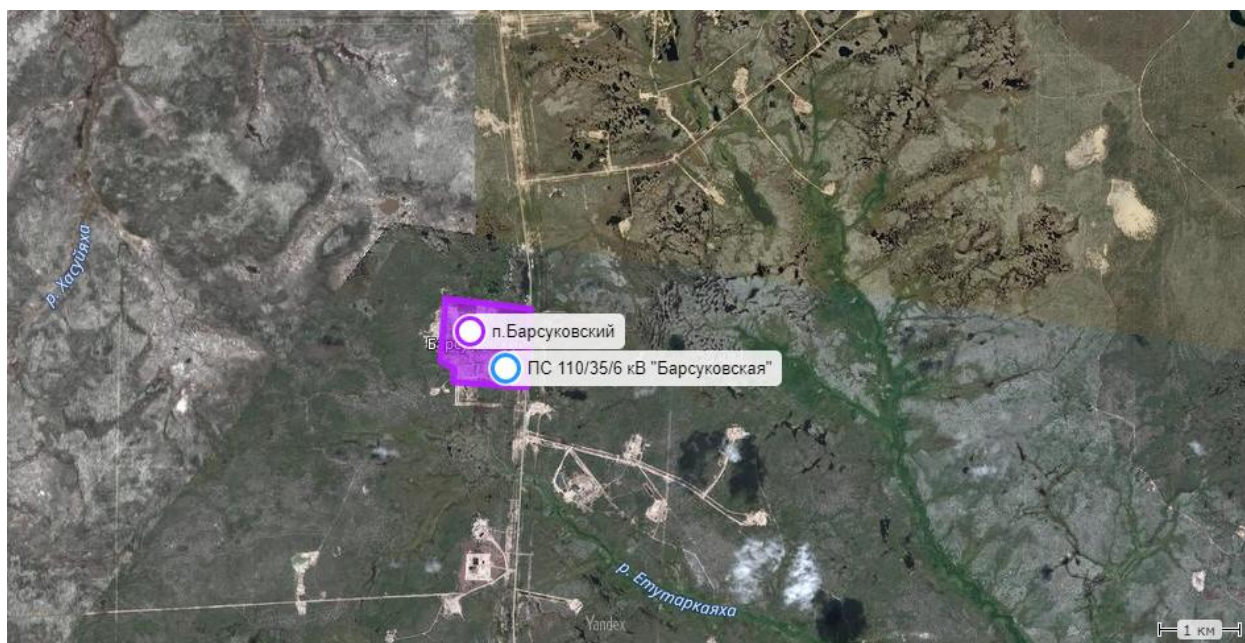


Рисунок 1.1 – Расположение подстанции 110/35/6 кВ «Барсуковская»

Подстанция «Барсуковская» является узловой подстанцией и осуществляет электроснабжение потребителей на напряжении 35 и 6 кВ. План расположения подстанции представлен на рисунке 1.2. Общая площадь территории подстанции составляет порядка 4600 м². На территории подстанции расположено открытое распределительное устройство (ОРУ) 110 кВ, ОРУ 35 кВ, а также закрытое распределительное устройство (ЗРУ) 6 кВ. На территории подстанции расположено здание общеподстанционного пункта управления (ОПУ), где размещены оборудование релейной защиты и автоматики, а также оборудованные помещения для работы и отдыха выездного и ремонтного персонала.



Рисунок 1.2 – План расположения электрической подстанции 110/35/6 кВ «Барсуковская»

В настоящее время, на подстанции установлено два силовых трансформатора марки ТДТН-40000/110/35/6. Текущее присоединение новых потребителей к подстанции «Барсуковская» 110/35/6 кВ закрыто. Это связано с загрузкой существующего оборудования и отсутствием свободной мощности для технологического присоединения. Согласно данным эксплуатирующей организации, текущая загрузка подстанции «Барсуковская» составляет:

Для летнего максимума нагрузка трансформатора Т1 $S_{\max \text{ лето}} = 32,18 \text{ МВА}$, а для зимнего максимума нагрузка трансформатора Т1 $S_{\max \text{ зима}} = 41,99 \text{ МВА}$. Текущий коэффициент загрузки трансформатора подстанции «Барсуковская» в день замеров составил:

Для летнего максимума:

$$k_{\text{з лето}} = \frac{S_{\max \text{ лето}}}{S_T} = \frac{32,18}{40} = 0,804 \approx 0,8,$$

для зимнего максимума

$$k_{\text{з зима}} = \frac{S_{\max \text{ зима}}}{S_T} = \frac{41,99}{40} = 1,049 \approx 1.$$

где S_T - номинальная мощность силового трансформатора (МВА), для данной подстанции мощность трансформатора равна 40 МВА;

Таким образом, учитывая, что номинальный коэффициент загрузки для двухтрансформаторных подстанций должен быть равен $k_{\text{э ном}} = 0,7$, а так как трансформаторы подстанции загружены равномерно, то подстанция «Барсуковская» в зимний и летний периоды работает с перегрузкой.

Поэтому для повышения мощности подстанции «Барсуковская», необходимо выполнить реконструкцию с заменой силовых трансформаторов.

Полная максимальная мощность подстанции, по данным замеров в зимний максимум:

$$S_{\max}^{ПС} = 41,99 \cdot 2 = 83,98 \text{ МВА}.$$

Это значение полной мощности будет использовано для выбора вариантов замены силовых трансформаторов.

При выполнении проекта реконструкции электрической части подстанции, необходимо провести комплексную модернизацию оборудования ПС. Заменить высоковольтные выключатели, разъединители, измерительные трансформаторы тока и напряжения, а также устройства релейной защиты и автоматики. При выполнении реконструкции системы релейной защиты и

автоматики подстанции «Барсуковская» необходимо использовать только современные, микропроцессорные терминалы.

Комплексная реконструкция электрической части подстанции «Барсуковская» позволит повысить качество и надежность электроснабжения уже подключенных потребителей, а также даст возможность для подключения новых потребителей, что скажется на привлекательности района для промышленных потребителей.

2 Выбор типа, числа и мощности силовых трансформаторов

2.1 Анализ годовых графиков нагрузки подстанции

После того как была определена максимальная полная мощность модернизируемой подстанции, построим годовой упорядоченный график полной мощности подстанции «Барсуковская». При этом необходимо учесть нагрузку каждой обмотки силового трансформатора, поэтому на одном графике строим упорядоченные графики для стороны 35 и 6 кВ. График полной мощности подстанции «Барсуковская» 110/35/6 представлен на рисунке 1.3.

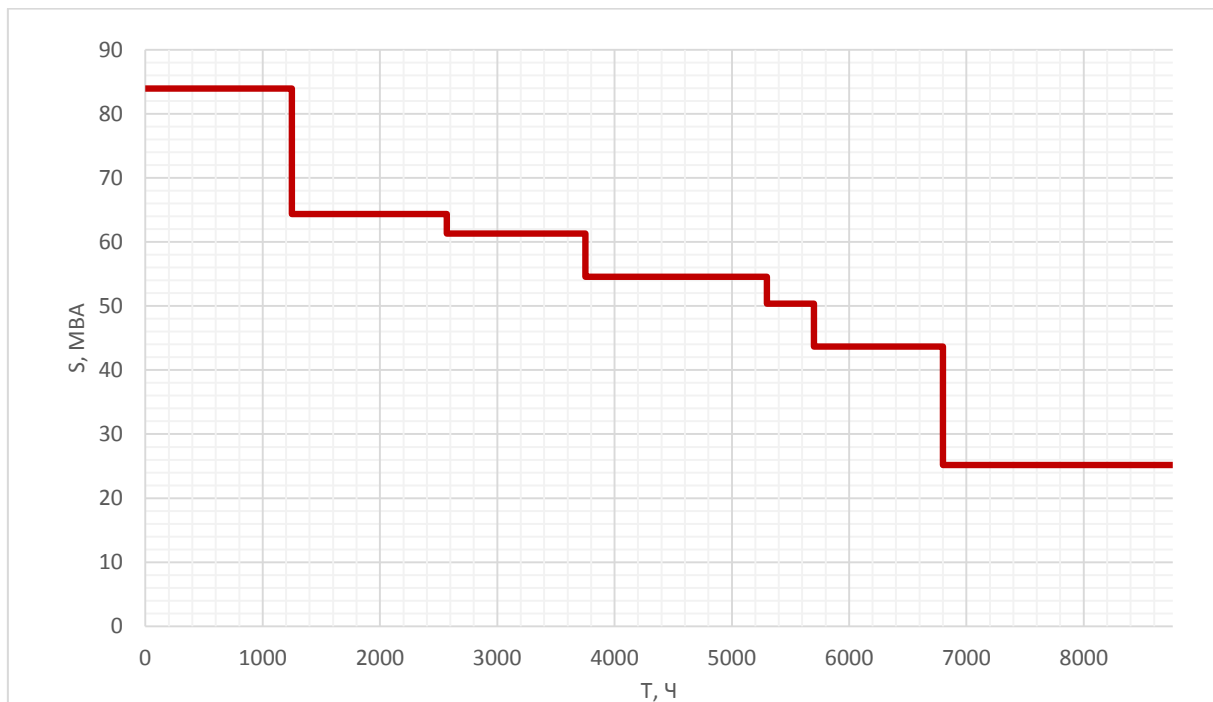


Рисунок 1.3 – Упорядоченный годовой график полной мощности подстанции «Барсуковская» 110/35/6 кВ

Зная максимальную полную мощность подстанции, определим значение максимальной активной мощности подстанции:

$$P_{ПС} = S_{ПС} \cdot \cos \varphi. \quad (1.1)$$

Для каждой стороны выполним расчет активной мощности по выражению (1.1), результаты занесем в таблицу 1.1.

Выполним расчет потребляемой энергии для каждой стороны подстанции «Барсуковская» по выражению:

$$W_n = \sum_{i=1}^n P_{in} \cdot t \cdot T_{in}. \quad (1.2)$$

Для каждой стороны выполним расчет потребляемой энергии по формуле (1.2), результаты занесем в таблицу 1.1.

Таблица 1.1 – Результаты расчетов полной, активной мощности и потребляемой электроэнергии для каждой ступени графика

i	S_i	W_i	P_i
1	83,98	97626750	78,10
2	64,38	50892390	59,87
3	64,38	28140498	59,87
4	61,31	67276545,96	57,01
5	54,59	20306364	50,77
6	54,59	58380796,5	50,77
7	50,39	18744336	46,86
8	43,67	24367636,8	40,61
9	43,67	20306364	40,61
10	25,19	45923623,2	23,43
W_{Σ}		431965304,5	

Построим годовой упорядоченный график активной мощности для подстанции в целом, а также для каждого потребителя. Годовой упорядоченный график активной мощности представлен на рисунке 1.4.

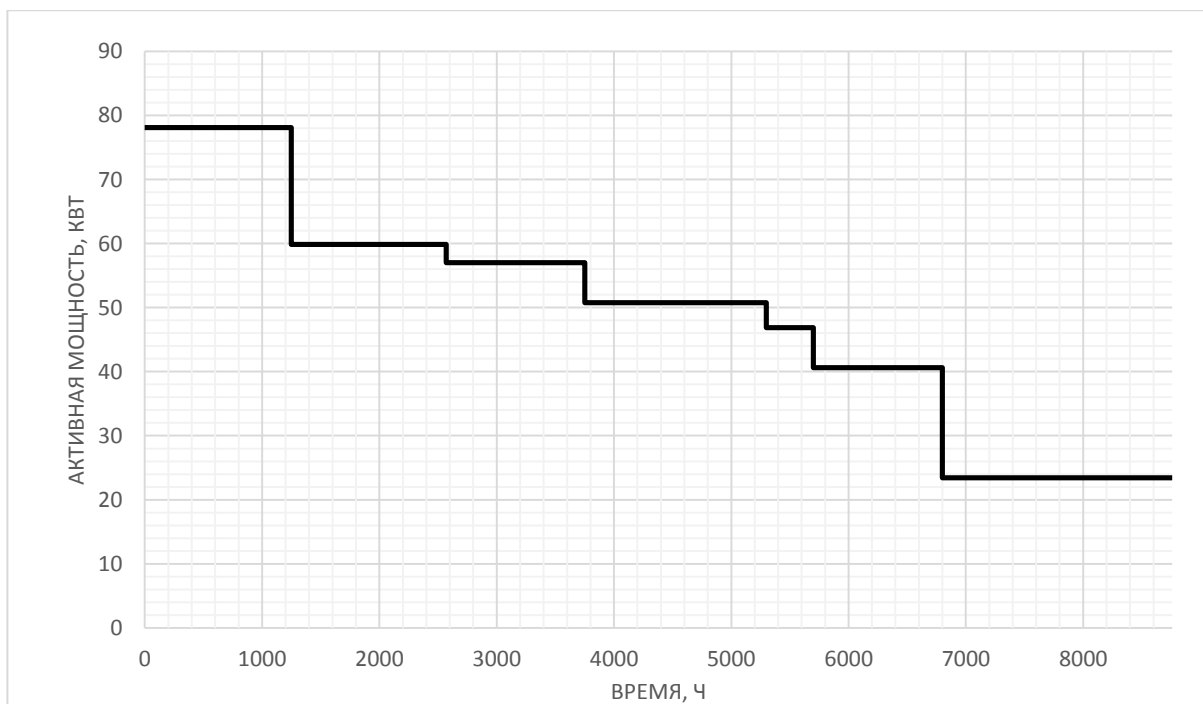


Рисунок 1.4. – Годовой упорядоченный график активной нагрузки подстанции «Барсуковская» 110/35/6 кВ

Продолжительность максимальной годовой нагрузки ПС:

$$T_M = \frac{W_{ПС}}{P_{ПС}} \quad (1.3)$$

Отсюда получаем: $T_M = \frac{431965304,5}{78100} = 5530,9 \text{ ч.}$

Коэффициент заполнения годового графика нагрузки:

$$K_{зан} = \frac{T_M}{8760} \quad (1.4)$$

Отсюда получаем: $K_{зан} = \frac{5530,9}{8760} = 0,631.$

2.2 Выбор силового трансформатора оптимальной мощности

Поскольку имеются три уровня напряжения, то целесообразно использовать трехобмоточные трансформаторы. Критерием оптимальности выбора силового трансформатора будет являться минимум приведенных затрат. Для выбора мощности силового трансформатора рассчитаем необходимую мощность трансформаторов используя выражение:

$$S_{T_{ном}} \geq \frac{S_{max}^{ПС} \cdot K_{I-II}}{K_{пер} \cdot n - 1}, \quad (2.1)$$

где K_{I-II} – коэффициент участия в нагрузке потребителей (в среднем для сетевых ПС и ГПП. Для расчетов примем равным 0,8); $K_{пер}=1,4$ – коэффициент допустимой аварийной перегрузки трансформатора, согласно ГОСТ; n – количество трансформаторов на подстанции.

В результате получаем:

$$S_{T_{ном}} \geq \frac{S_{max}^{ПС} \cdot K_{I-II}}{K_{пер} \cdot n - 1} = \frac{83,98 \cdot 0,8}{1,4 \cdot 2 - 1} = 47,988 \approx 48 \text{ МВА}.$$

Согласно стандартной шкале мощностей силовых трансформаторов выберем для рассмотрения вариант с установкой двух силовых трансформаторов марки ТДТН-63000/110 и двух силовых трансформаторов марки ТДТН-80000/110.

Выполним расчет для варианта с установкой на подстанции двух силовых трансформаторов ТДТН-80000/110.

Для расчета приведенных потерь сначала рассчитаем $U_{кв}$, $U_{кс}$, $U_{кн}$ – напряжения к.з. обмоток трехфазного трехобмоточного трансформатора, с помощью заданных в справочнике значений напряжений к.з. между обмотками $u_{кВН-НН}$, $u_{кВН-СН}$, $u_{кСН-НН}$ (%), по формулам:

$$U_{кв} = 0,5 \cdot (u_{кВН-НН} + u_{кВН-СН} - u_{кСН-НН}), \quad (2.2)$$

$$U_{кс} = 0,5 \cdot (u_{кВН-СН} + u_{кСН-НН} - u_{кВН-НН}), \quad (2.3)$$

$$U_{кн} = 0,5 \cdot (u_{кВН-НН} + u_{кСН-НН} - u_{кВН-СН}), \quad (2.4)$$

Используя паспортные данные трансформатора получим:

$$U_{кв} = 0,5 \cdot (u_{кВН-НН} + u_{кВН-СН} - u_{кСН-НН}),$$

$$U_{кс} = 0,5 \cdot (u_{кВН-СН} + u_{кСН-НН} - u_{кВН-НН}),$$

$$U_{кн} = 0,5 \cdot (u_{кВН-НН} + u_{кСН-НН} - u_{кВН-СН}),$$

Далее рассчитаем потери реактивной мощности соответствующих обмоток трехфазного трансформатора в режиме к.з. по следующей формуле:

$$Q_{\kappa q} = \frac{U_{\kappa q}}{100} \cdot S_{\text{номТ}}, \quad (2.5)$$

где q – ступень напряжения обмотки (высокая, средняя, низкая).

Рассчитаем на примере высшей ступени:

$$Q_{\kappa 6} = \frac{11,25}{100} \cdot 80 = 9 \text{ кВар.}$$

Потери активной мощности к.з. соответствующих обмоток трансформатора при 100% их загрузки:

$$P_{\kappa q} = 0,5 \cdot \Delta P_{\kappa \text{ВН-НН}}. \quad (2.6)$$

Получаем: $P_{\kappa 6} = 0,5 \cdot 365 = 182,5$ кВт.

Приведенные потери активной мощности к.з. соответствующих обмоток трехобмоточного трансформатора:

$$P'_{\kappa q} = P_{\kappa q} + k_{\text{un}} \cdot Q_{\kappa q}. \quad (2.7)$$

Проведем расчет также на примере высшей ступени:

$$P'_{\kappa 6} = 182,5 + 0,05 \cdot 9 = 182,95 \text{ кВт.}$$

Коэффициент загрузки обмотки трансформатора:

$$k_{\text{зqi}} = \frac{S_{\text{qi}}}{S_{\text{номТ}}}. \quad (2.8)$$

На примере высшей ступени напряжения будет:

$$k_{\text{з6}} = \frac{90,4465}{80} = 1,1306.$$

Коэффициенты загрузки обмотки трансформатора и приведенные потери активной мощности к.з. для обмоток СН и НН рассчитаем по аналогии.

Далее рассчитаем приведенные потери активной мощности трансформатора в режиме холостого хода:

$$P'_x = \Delta P_x + k_{\text{un}} \cdot Q_x = \Delta P_x + k_{\text{un}} \cdot \frac{I_x}{100} \cdot S_{\text{номТ}}. \quad (2.9)$$

Получаем: $P'_x = 64 + 0,05 \cdot \frac{0,5}{100} \cdot 80 = 64,02$ кВт.

В итоге определяем приведенные потери мощности для трансформатора ТДТН-80000/110 по формуле:

$$P'_{Ti} = P'_x + \sum k_{zqi}^2 \cdot P'_{kqi} \quad (2.10)$$

Подставив ранее рассчитанные значения для верхней ступени графика мощностей получим:

$$P'_{Ti} = 64,02 + 1,1306^2 \cdot 182,95 + 0,5837^2 \cdot 182,49 + 0,5469^2 \cdot 182,79 = 630 \text{ кВт.}$$

По аналогии рассчитываем потери трансформатора ТДТН-63000/110 и заносим результаты в таблицу 2.1

Таблица 2.1 – Расчеты потерь активной мощности трансформаторов

ТН	ТДТН-80000/110			ТДТН-63000/110		
	В	С	Н	В	С	Н
q						
$U_k, \%$	11,25	-0,25	7,25	11,25	-0,75	7,75
$Q_k, \text{кВар}$	9	-0,2	5,8	6,7725	-0,1575	4,5675
$P_k, \text{кВт}$	182,5			145		
$P'_k, \text{кВт}$	182,95	182,49	182,79	154,7230	144,8833	148,1719
$P'_x, \text{кВт}$	64,02			53,0142		

Для группы трехобмоточных трехфазных трансформаторов потери электроэнергии – ΔW_{nc} определим из следующего обобщенного выражения на основании расчетных годовых графиков нагрузки:

$$\Delta W_{nc} = \sum \Delta W_{xi} + \sum \Delta W_{kqi} \quad (2.11)$$

Рассчитаем элементы уравнения по отдельности по следующим формулам:

$$\Delta W_{xi} = n_i \cdot P'_{xi} \cdot k_{xii}^2 \cdot T_i \quad (2.12)$$

$$\Delta W_{kqi} = \frac{1}{n_i} \cdot P'_{kqi} \cdot k_{zqi}^2 \cdot T_i \quad (2.13)$$

Чтобы их рассчитать, необходимо определить n_i , используя экономическую нагрузку трансформаторов для ПС:

$$S_{эnc} = S_{номТ} \cdot \sqrt{2 \cdot \left(\left(\frac{P'_x}{P'_{кв}} \right) - 1 \right)} \quad (2.14)$$

$$\text{Получаем: } S_{эnc} = 80 \cdot \sqrt{2 \cdot \left(\left(\frac{64,02}{182,95} \right) - 1 \right)} = 66,9263.$$

Используя сравнение $S_{эnc}$ и S_{gi} определим n_i для высшей ступени графика нагрузки (для высшей ступени графика нагрузки $i=1$). Поскольку $S_{эnc} < S_{g1}$, то $n_1=2$. Для последующих ступеней n_i определяется по аналогии.

Далее на примере обмотки ВН, получаем:

$$\Delta W_{x1} = 2 \cdot 64,02 \cdot 700 = 89628 \text{ кВт}\cdot\text{ч},$$

$$\Delta W_{кв1} = \frac{1}{2} 182,95 \cdot 1,1306^2 \cdot 700 = 81850 \text{ кВт}\cdot\text{ч}.$$

Дальнейшие расчеты проводим по аналогии и заносим в таблицу 2.2.

По аналогии занесем данные в таблицу 2.3 для трансформатора ТДТН-63000/110.

Таблица 2.2 – Потери электроэнергии в трансформаторах ТДТН-80000/110

i	$S_{\text{в}i}, \text{MBA}$	$S_{\text{с}i}, \text{MBA}$	$S_{\text{н}i}, \text{MBA}$	n_i	$T_i, 10^3 \text{ ч}$	$\Delta W_{xi}, \text{кВт}\cdot\text{ч}$	$k_{\text{зв}i}$	$k_{\text{зс}i}$	$k_{\text{зн}i}$	$\Delta W_{\text{кв}i}, \text{кВт}\cdot\text{ч}$	$\Delta W_{\text{кс}i}, \text{кВт}\cdot\text{ч}$	$\Delta W_{\text{кн}i}, \text{кВт}\cdot\text{ч}$
1	83980	50388	33592	2	1250	210000	1,04975	0,62985	0,4199	435624,5	42770,41	47109,43
2	64380	38628	25752	2	850	142800	0,80475	0,48285	0,3219	174089	17092,38	18826,39
3	64380	38628	25752	2	470	78960	0,80475	0,48285	0,3219	96261	9451,08	10409,89
4	62985	37791	25194	2	1180	198240	0,787313	0,472388	0,314925	231316,6	22711,09	25015,11
5	61305,4	36783,24	24522,16	2	400	67200	0,766318	0,459791	0,306527	74286,18	7293,552	8033,478
6	54587	32752,2	21834,8	2	1150	193200	0,682338	0,409403	0,272935	169327,2	16624,86	18311,44
7	54587	32752,2	21834,8	2	400	67200	0,682338	0,409403	0,272935	58896,43	5782,559	6369,195
8	50388	30232,8	20155,2	2	600	100800	0,62985	0,37791	0,25194	75275,92	7390,726	8140,51
9	43669,6	26201,76	17467,84	2	500	84000	0,54587	0,327522	0,218348	47117,15	4626,047	5095,356
10	43669,6	26201,76	17467,84	2	1960	329280	0,54587	0,327522	0,218348	184699,2	18134,11	19973,8
					8760	630000				1546893	151876,8	167284,6
					Итого	2496055						

Таблица 2.3 – Потери электроэнергии в трансформаторах ТДТН-63000/110

i	S_{gi} , МВА	S_{ci} , МВА	S_{ni} , МВА	n_i	$T_i, 10^3$ ч	ΔW_{xi} , кВт·ч	$k_{звi}$	$k_{зсi}$	$k_{знi}$	$\Delta W_{квi}$, кВт·ч	$\Delta W_{ксi}$, кВт·ч	$\Delta W_{кнi}$, кВт·ч
1	83980	50388	33592	2	1250	134950	1,333016	0,79981	0,533206	526415,9	50775,81	64573,68
2	64380	38628	25752	2	850	91766	1,021905	0,613143	0,408762	210372,1	20291,59	25805,64
3	64380	38628	25752	2	470	50741,2	1,021905	0,613143	0,408762	116323,4	11220,05	14269
4	62985	37791	25194	2	1180	127392,8	0,999762	0,599857	0,399905	279526,8	26961,96	34288,63
5	61305,4	36783,24	24522,16	2	400	43184	0,973102	0,583861	0,389241	89768,65	8658,698	11011,62
6	54587	32752,2	21834,8	2	1150	124154	0,86646	0,519876	0,346584	204617,9	19736,56	25099,79
7	54587	32752,2	21834,8	2	400	43184	0,86646	0,519876	0,346584	71171,43	6864,89	8730,362
8	50388	30232,8	20155,2	2	600	64776	0,79981	0,479886	0,319924	90964,67	8774,06	11158,33
9	43669,6	26201,76	17467,84	2	500	53980	0,693168	0,415901	0,277267	56937,14	5491,912	6984,29
10	43669,6	26201,76	17467,84	2	1960	211601,6	0,693168	0,415901	0,277267	223193,6	21528,29	27378,42
						8760	404850			1869292	180303,8	229299,8
						Итого	2683745					

Далее необходимо сделать наиболее целесообразный выбор трансформатора. Сначала определим стоимости годовых потерь электроэнергии в трансформаторах по выражению:

$$I_{\text{э}} = \Delta W_{\text{nc}} \cdot C_{\text{э}} = \Delta W_{\text{nc}} \cdot \left(\frac{\alpha}{T_M} + \beta \right), \quad (2.15)$$

где ΔW_{nc} – годовые потери электроэнергии в трансформаторах, кВт·ч;

$C_{\text{э}}$ – стоимость 1 кВт·ч электроэнергии, руб/кВт·ч;

α – основная ставка двухставочного тарифа за 1 кВт договорной мощности;

β – дополнительная ставка двухставочного тарифа за каждый кВт·ч активной энергии, учтенной расчетным счетчиком.

Получаем для трансформатора мощностью 63000 кВА:

$$I_{\text{э}} = 2683745 \cdot \left(\frac{270}{5530,9} \right) = 131011,435 \text{ руб.}$$

Для трансформатора мощностью 80000 кВА:

$$I_{\text{э}} = 2496055 \cdot \left(\frac{270}{5530,9} \right) = 121849 \text{ руб.}$$

Годовые отчисления определим по формуле:

$$I_o = p_{\text{сум}} \cdot K. \quad (2.16)$$

где K – капитальные затраты на оборудование ПС, руб;

$p_{\text{сум}}$ – суммарный коэффициент отчислений.

При расчете годовых отчислений за капитальные затраты принимаем только стоимость силового трансформатора.

Для трансформатора мощностью 63000 кВА:

$$I_o = 0,094 \cdot 63000000 \cdot 2 = 11844000 \text{ руб.}$$

Для трансформатора мощностью 80000 кВА:

$$I_o = 0,094 \cdot 80000000 \cdot 2 = 15040000 \text{ руб.}$$

Экономическая целесообразность выбора трансформаторов определяется методом приведенных затрат:

$$Z_{np} = E_n \cdot K + I_o + I_s, \quad (2.17)$$

где E_n – нормативный коэффициент дисконтирования, руб;

Для ТДТН-63000/110 получаем:

$$Z_{np} = 0,15 \cdot 55488792 \cdot 2 + 10431893 + 2052996 = 29131527$$

$$Z_{np} = 0,15 \cdot 63000000 + 11844000 + 131011,435 = 21425011,45 \text{ руб.}$$

По аналогии рассчитаем для трансформатора ТДТН-80000/110:

$$Z_{np} = 0,15 \cdot 80000000 + 15040000 + 121849 = 27161849 \text{ руб.}$$

Из полученных результатов видно, что наиболее целесообразным выбором трансформаторов будет установка двух трансформаторов марки ТДТН-63000/110.

3 Выбор электрической схемы подстанции

Для реконструируемой подстанции предлагается оставить текущую схему ОРУ 110 кВ – 110-4Н. Для распределительных устройств среднего и низкого напряжений предлагается использовать схему секционированной системы шин – это позволит снизить токи КЗ на шинах среднего и низкого напряжений, а также повысить надежность электроснабжения потребителей. На рисунке 3.1 представлена принципиальная схема подстанции «Барсуковская» после реконструкции.

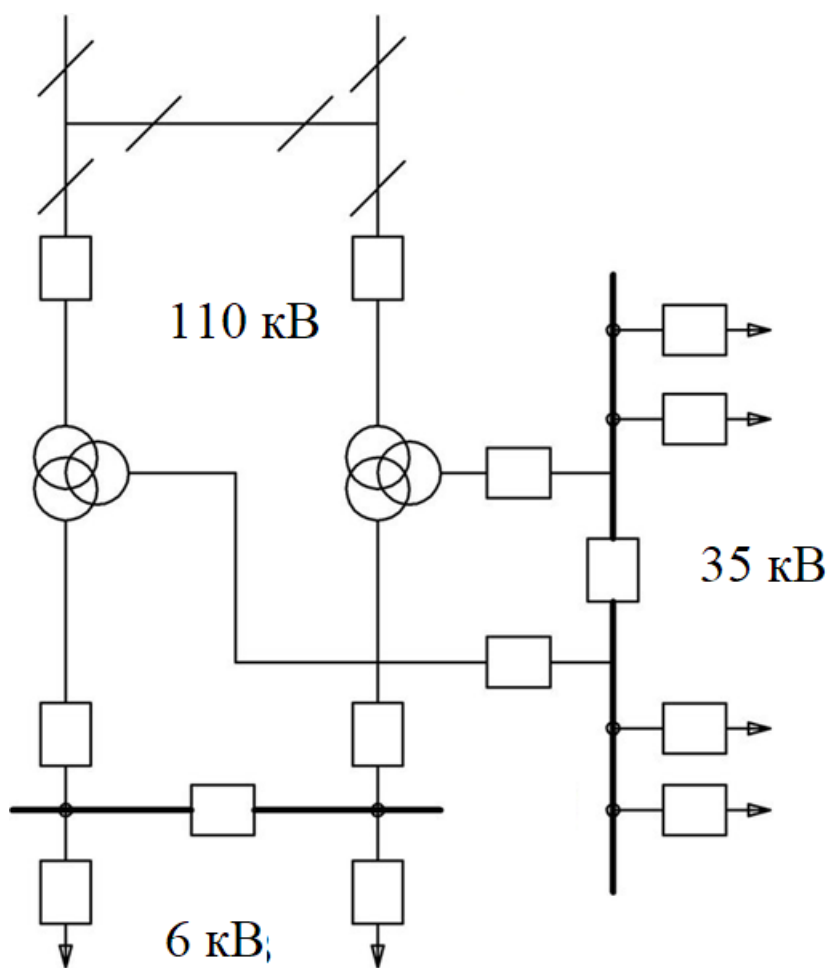


Рисунок 3.1 – Схема подстанции «Барсуковская» после реконструкции

4 Расчет токов короткого замыкания

Для выбора и проверки оборудования подстанции необходимо выполнить расчет токов короткого замыкания.

Построим схему замещения для расчета токов КЗ. По данной схеме будем вести расчет для токов прямой последовательности.

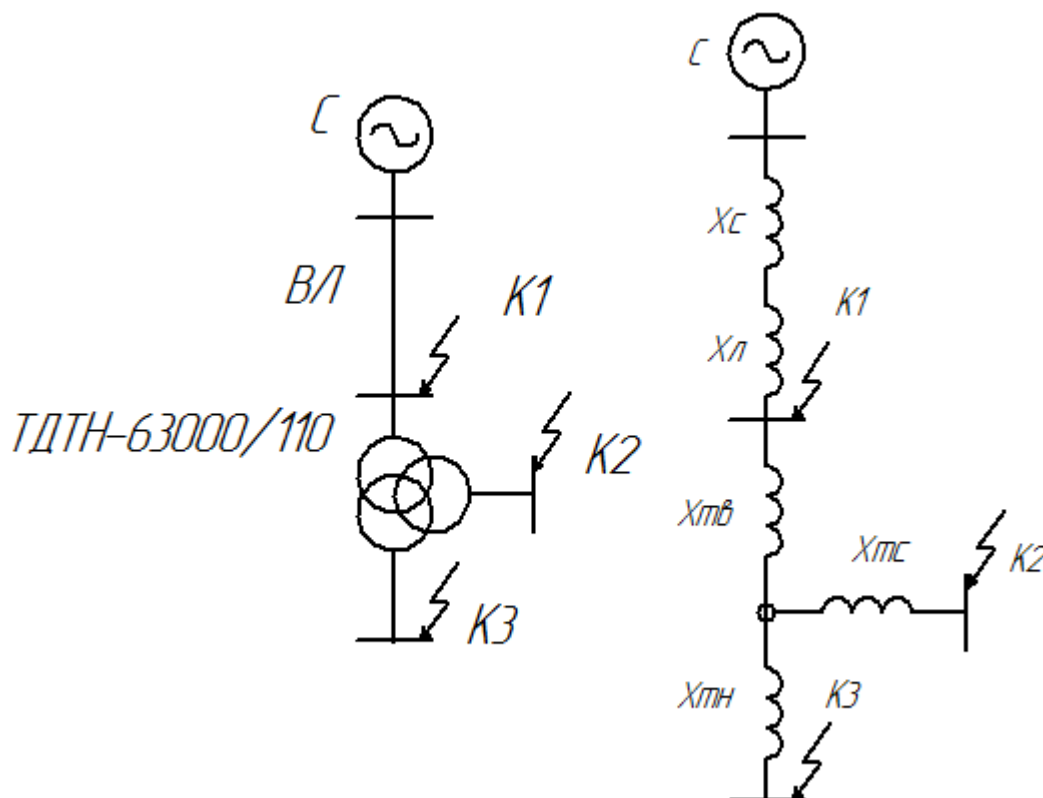


Рисунок 4.1 – Расчетная схема (слева) и схема замещения (справа)

Таблица 4.1 – Расчетные формулы для определения сопротивлений в относительных единицах

Наименование элемента	Исходный параметр	Расчетная формула для о.е.
Система	$S_k, \text{МВ}\cdot\text{А}$	$x_{* \delta C} = \frac{S_{\delta}}{S_k}$
Трансформатор	$U_k, \%$; $S_{\text{номТ}}, \text{МВ}\cdot\text{А}$	$x_{* \delta Tq} = \frac{U_{kq} \%}{100} \frac{S_{\delta}}{S_{\text{номТ}}}$
Линия электропередачи	$x_{y\delta}, \text{Ом/км}$; $l, \text{км}$	$x_{* \delta Л} = x_{y\delta} l \frac{S_{\delta}}{U_{cp}^2}$

Используя формулу таблицы 4.1 рассчитаем сопротивление системы:

$$x_{*6C} = \frac{1000}{3630} = 0,275 \text{ о.е.}$$

Рассчитаем сопротивление при высокой ступени напряжения трансформатора:

$$x_{*6Tв} = \frac{10,75}{100} \cdot \frac{1000}{63} = 1,706 \text{ о.е.}$$

По аналогии рассчитаем для других ступеней напряжения трансформатора и занесем в таблицу 4.2.

Рассчитаем сопротивление линии:

$$x_{*6Л} = 0,4 \cdot 65 \cdot \frac{1000}{115^2} = 1,966 \text{ о.е.}$$

Используя схему замещения рисунка 4.1 рассчитаем результирующие сопротивления при различных точках КЗ по следующим формулам:

$$x_{*6\text{срез}} = x_{*6Л} + x_{*6C}, \quad (4.1)$$

$$x_{*6\text{срез}} = x_{*6Л} + x_{*6C} + x_{*6Tв} + x_{*6Tс}, \quad (4.2)$$

$$x_{*6\text{срез}} = x_{*6Л} + x_{*6C} + x_{*6Tв} + x_{*6Tн}. \quad (4.3)$$

Проведем расчет на примере КЗ в точке К1 рисунка 4.1. Получаем:

$$x_{*6\text{срез}} = 1,966 + 0,275 = 2,241 \text{ о.е.}$$

Определим действующее значение периодической составляющей тока к.з. по формуле:

$$I_{\text{ног}} = \frac{E'_{*6}}{x_{*6\text{срез}}} \cdot \frac{S_6}{\sqrt{3} \cdot U_{6q}}, \quad (4.4)$$

где S_6 – базисная мощность, МВА;

U_{6q} – базисное напряжение для данной ступени напряжения, кВ;

E'_{*6} – сверхпереходная ЭДС, о.е.;

$x_{*6\text{срез}}$ – результирующее сопротивление до точки КЗ, о.е.

На примере высшей ступени получаем: $I_{\text{ног}} = \frac{1}{2,241} \cdot \frac{1000}{\sqrt{3} \cdot 115} = 2,24 \text{ кА.}$

Определим ударные токи к.з. по формуле:

$$i_{\text{юдг}} = \sqrt{2} \cdot I_{\text{ног}} \cdot k_{\text{юдг}}, \quad (4.5)$$

где $k_{\text{юдг}}$ – ударный коэффициент.

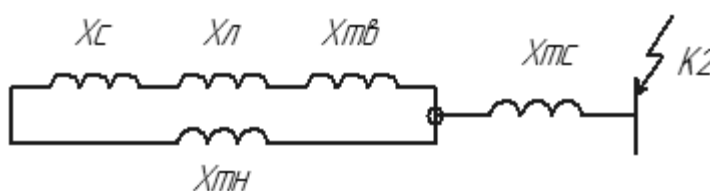
Для высокой ступени получаем: $i_{y\delta\sigma} = \sqrt{2} \cdot 2,24 \cdot 1,8 = 5,702$.

Таблица 4.2 – Сводная таблица расчетов для токов схемы прямой последовательности (трехфазного КЗ)

Параметр	Значение		
	ВН	СН	НН
x_{*6C} , о.е.	0,275		
$U_{кq}$, %	10,75	-0,25	7,25
x_{6Tq} , о.е.	1,706	-0,04	1,151
$x_{*6Л}$, о.е.	1,966		
$x_{*6\text{през}}$, о.е.	2,241	3,907	5,098
$I_{ноq}$, кА	2,24	3,994	10,786
$k_{y\delta}$	1,8	1,92	1,92
$i_{y\delta q}$, кА	5,702	10,701	29,287

После расчетов токов КЗ схемы прямой последовательности приведенных ранее, рассчитаем параметры схемы нулевой последовательности. Параметры схем обратной и нулевой последовательности будут одинаковыми поскольку схемы замещения будут одинаковыми.

Зарисуем схему замещения нулевой последовательности для расчета



параметров на примере точки К2.

Рисунок 4.2– Преобразованная схема для расчета тока в точке К2

Проведем расчет сопротивления по формуле:

$$x_{*6\text{срез}} = \frac{x_{*6Л} + x_{*6C} + x_{*6Tв} \cdot x_{*6Tн}}{x_{*6Л} + x_{*6C} + x_{*6Tв} + x_{*6Tн}} + x_{*6Tс} \quad (4.6)$$

В результате по формуле 4.6 получаем:

$$x_{*бсрез} = \frac{(966 + 0,275 + 1,706) \cdot 1,151}{1,966 + 0,275 + 1,706 + 1,151} - 0,04 = 0,851 \text{ о.е.}$$

При КЗ в точке К1 параметры схемы замещения нулевой и прямой последовательности будут совпадать. А при КЗ на низкой ступени напряжения трансформатора $x_{*бнрез} = 1,111 \text{ о.е.}$

Таблица 4.3 – Формулы и значения дополнительных индуктивных сопротивлений и коэффициентов КЗ

Вид КЗ	$\Delta x^{(n)}$	$m^{(n)}$
Однофазное	$x_{2\Sigma} + x_{0\Sigma}$	3
Двухфазное	$x_{2\Sigma}$	$\sqrt{3}$
Двухфазное на землю	$\frac{x_{2\Sigma} \cdot x_{0\Sigma}}{x_{2\Sigma} + x_{0\Sigma}}$	$\sqrt{3} \cdot \sqrt{1 - \frac{x_{2\Sigma} x_{0\Sigma}}{(x_{2\Sigma} + x_{0\Sigma})^2}}$

Значение периодической составляющей при любом виде кз определяется по формуле:

$$I_{ног}^{(n)} = m^{(n)} \frac{E'_*}{x_{\Sigma 1} + \Delta x^{(n)}} \cdot \frac{S_{\sigma}}{\sqrt{3} U_{\sigma q}} \quad (4.7)$$

По аналогии с трехфазным КЗ рассчитываем ударные токи для всех ступеней напряжения трансформатора и заносим их в таблицу 4.4.

В результате расчетов получили, что самым опасным КЗ будет двухфазное на землю на низкой стороне напряжения с $i_{удн} = 39,746 \text{ кА}$, $I_{нон} = 14,638 \text{ кА}$.

Таблица 4.4 – Таблица результатов расчета токов КЗ

Вид КЗ	Степень напряжения	Однофазное	Двухфазное	Двухфазное на землю
$\Delta x^{(n)}$, о.е.	ВН	4,482	2,241	1,121
	СН	4,758	3,907	0,699
	НН	6,209	5,098	0,912
m	ВН	3	1,732	1,5
	СН			1,6
	НН			1,6
I_{noq} , кА	ВН	2,24	1,94	2,24
	СН	5,40	3,46	5,42
	НН	14,59	9,34	14,64
$k_{y\delta}$	-	1,8	1,92	1,92
$i_{y\delta q}$, кА	ВН	5,702	5,268	6,082
	СН	13,751	9,392	14,717
	НН	37,138	25,361	39,746

5 Выбор электрических аппаратов и проводников

5.1 Выбор выключателя

Расчетные токи продолжительного режима с учетом 40% перегрузки:

$$I_{maxq} = 1,4 \cdot \frac{S_{Тном}}{2\sqrt{3}U_{номq}} \quad (5.1)$$

Для низкой ступени напряжения получаем:

$$I_{maxн} = 1,4 \cdot \frac{63000}{2\sqrt{3} \cdot 10,5} = 2424,871 \quad I_{maxн} = 1,4 \cdot \frac{63000}{2\sqrt{3} \cdot 6,3} = 4041 \text{ А.}$$

Выберем выключатель по току, рассчитанному в формуле 5.1. По каталогу принимаем для расчетов ЗАНЗ 7 1 4 – 4.

Таблица 5.1 – Паспортные данные ЗАНЗ 7 1 4 – 4

$U_{ном}$	$I_{ном}$	$I_{ном.откл}$	$I_{ном.откл}$	$i_{прс}$	$I_{прс}$	$t_{сво}$	$t_{нво}$	$t_{свв}$	$I_T(t_T)$
кВ	кА					с			кА(с)
10	5	50	50	135	50	0,04	0,05	0,1	40(3)

Рассчитаем термическую стойкость к.з. с продолжительностью отключения 0,05 с:

$$B_{Kq} = I_{ноq}^2 (t_{нвоq} + T_a) \quad (5.2)$$

где T_a – постоянная времени затухания аperiодической составляющей тока КЗ, с;

$t_{нвоq}$ – полное время отключения выключателя для заданной ступени напряжения, с.

Для низкой стороны получаем: $B_{Kn} = 10,768^2 (0,05 + 0,16) = 24,349$ кА²·с.

Дальнейшие расчеты будем также вести для стороны низкого напряжения.

Теперь для сравнения расчетов формулы 5.2 с каталожными рассчитаем термическую стойкость выключателя:

$$B_{Kвв} = I_T^2 t_T \quad (5.3)$$

где I_T – предельный ток термической стойкости, кА;

t_T – длительность протекания тока термической устойчивости, с.

Отсюда для низкой ступени напряжения получаем: $B_{Квв} = 50^2 \cdot 3 = 7500$ кА²·с.

Рассчитаем время действия релейной защиты:

$$\tau_q = t_{pz} + t_{своq}, \quad (5.4)$$

где t_{pz} – время срабатывания релейной защиты с;

$t_{своq}$ – время срабатывания выключателя на отключение, с.

Отсюда получаем: $\tau_n = 0,01 + 0,04 = 0,05$ с.

Максимальное значение апериодической составляющей тока к.з. определяется по формуле:

$$i_{атq} = \sqrt{2} I_{ноq} e^{-\tau_q / T_a}, \quad (5.5)$$

Отсюда получаем: $i_{атн} = \sqrt{2} \cdot 10,768 \cdot e^{-0,05/0,16} = 11,14$ кА.

Рассчитаем номинальное значение апериодической составляющей:

$$i_{а.номq} = \sqrt{2} I_{ном.отклq} \left(1 + e^{-22,5\tau_q} \right), \quad (5.6)$$

где $I_{ном.отклq}$ – номинальный ток отключения выключателя, кА.

Отсюда получаем: $i_{а.номн} = \sqrt{2} \cdot 50(1 + e^{-22,5 \cdot 0,05}) = 93,66$ кА.

Все рассчитанные выше данные и каталожные занесем в таблицу 5.1.

Таблица 5.2 – Расчетные и каталожные данные для выключателя ЗАНЗ

7 1 4 – 4

Расчетные данные	Каталожные данные
$U_{номн}=6$ кВ	$U_{сет.номн}=10$ кВ
$I_{тахн}=2424,871$ А	$I_{номн}=5000$ А
$I_{нон}=14,638$ кА	$I_{ном.отклн}=50$ кА
$i_{атн}=11,14$ кА	$i_{а.номн}=93,66$ кА
$i_{удн}=29,287$ кА	$i_{прсн}=135$ кА
$B_{Кн}=24,349$ кА ² ·с	$B_{Квн}=7500$ кА ² ·с

По аналогии рассчитаем выключатели для других ступеней напряжения. Для среднего напряжения в результате расчетов наиболее подходящим будет выключатель ВР35НС.

Таблица 5.3 – Расчетные и каталожные данные для выключателя ВР35НС

Расчетные данные	Каталожные данные
$U_{номс}=35$ кВ	$U_{сет.номс}=35$ кВ
$I_{maxс}=688,139$ А	$I_{номс}=1600$ А
$I_{нос}=5,42$ кА	$I_{ном.отклс}=20$ кА
$i_{атс}=5,786$ кА	$i_{а.номс}=10,276$ кА
$I_{удс}=14,717$ кА	$I_{прс}=52$ кА
$B_{Кс}=6,463$ кА ² ·с	$B_{Квс}=1200$ кА ² ·с

Для высокого напряжения в результате расчетов наиболее подходящим будет выключатель.

Таблица 5.4 – Расчетные и каталожные данные для выключателя ВГТ 110

Расчетные данные	Каталожные данные
$U_{номв}=110$ кВ	$U_{сет.номв}=110$ кВ
$I_{maxв}=221,401$ А	$I_{номв}=3150$ А
$I_{нов}=2,24$ кА	$I_{ном.отклв}=50$ кА
$i_{атв}=2,391$ кА	$i_{а.номв}=25,69$ кА
$i_{удв}=6,082$ кА	$i_{прсв}=102$ кА
$B_{Кв}=1,079$ кА ² ·с	$B_{Квв}=7500$ кА ² ·с

5.1 Выбор разъединителей

Разъединители выбираются по следующим параметрам:

- 1) номинальному напряжению ($U_{номq} \leq U_{сет.номq}$);
- 2) номинальному току ($I_{maxq} \leq I_{номq}$);
- 3) электродинамической стойкости ($i_{удq} \leq i_{прсq}$);
- 4) термической стойкости ($B_{кq} \leq B_{крq}$);
- 5) конструкции, роду установки.

Рассмотрим разъединитель для средней стороны РГ-35/1000УХЛ1. Составим таблицу сводную таблицу с результатами сравнения условий, приведенных выше.

Таблица 5.5 – Расчетные и каталожные данные для разъединителя РГ-35/1000УХЛ1

Расчетные данные	Каталожные данные
$U_{номс}=35$ кВ	$U_{сет.номс}=35$ кВ
$I_{maxс}=688,139$ А	$I_{номс}=1000$ А
$i_{удс}=6,082$ кА	$i_{прсс}=50$ кА
$B_{Кс}=6,463$ кА ² ·с	$B_{Крс}=1200$ кА ² ·с

По аналогии выбираем для высокой стороны РГ-110/1000УХЛ1.

Таблица 5.6 – Расчетные и каталожные данные для разъединителя РГ-110/1000УХЛ1

Расчетные данные	Каталожные данные
$U_{номв}=110$ кВ	$U_{сет.номв}=110$ кВ
$I_{maxв}=221,401$ А	$I_{номв}=1000$ А
$i_{удв}=6,082$ кА	$i_{прсв}=80$ кА
$B_{Кв}=1,079$ кА ² ·с	$B_{Квв}=2976,75$ кА ² ·с

5.2 Выбор трансформаторов тока

Трансформаторы тока выбираются по следующим параметрам:

- 1) номинальному напряжению ($U_{номq} \leq U_{сет.номq}$);
- 2) номинальному рабочему току ($I_{номq} \leq I_{ном1q}$);
- 3) электродинамической стойкости ($i_{удq} \leq I_{эдн}$);
- 4) термической стойкости ($B_{кq} \leq B_{крq}$);
- 5) конструкции и классу точности;
- 6) вторичной нагрузке ($Z_2 \leq Z_{ном2}$).

Для напряжения 6 кВ, выберем ТОЛ-10-М2.

Таблица 5.7 – Каталожные данные трансформатора ТОЛ-10-М2

$U_{номq},$ кВ	Класс точности	$I_{ном1н},$ А	$I_{ном2},$ А	$I_T,$ кА	$t_T,$ с	$I_{эдн},$ кА
10	0,5	2500	5	61	1	152,5

$$B_{квс} = 61^2 \cdot 1 = 3721 \text{ кА}^2 \cdot \text{с},$$

Данный ТТ проходит по всем параметрам, включая рассчитанную термическую стойкость.

По аналогии для 35 кВ выберем ТЛК-35, а для 110 кВ – ТОМ-110 Ш

Таблица 5.8 – Каталожные данные трансформатора ТЛК-35 и ТОМ-110 Ш

$U_{номq},$ кВ	Класс точности	$I_{ном1q},$ А	$I_{ном2},$ А	$I_T,$ кА	$t_T,$ с	$I_{эдн},$ кА
35	0,5	1000	5	31,5	1	80
110		300		15,5	3	40

Составим таблицу вторичной нагрузки трансформатора тока.

Таблица 5.9 – Вторичная нагрузка трансформатора тока ТОЛ-10-М2

Прибор	Тип	Нагрузка, ВА, фазы		
		А	В	С
Амперметр	Э-335	0,5	-	-
Ваттметр	Д-335	0,5	-	0,5
Варметр				
Счетчики активной энергии	САЗ-И670	2,5	-	-
Счетчики реактивной энергии	СР4-И676	2,5	-	-
Итого		6	-	0,5

Проведем расчет для НН. По таблице 5.9 наибольшая нагрузка приходится на трансформатор фазы А. Общее сопротивление приборов фазы А:

$$R_{приб} = \frac{S_{приб}}{I_{ном2}^2}, \quad (5.7)$$

где $S_{приб}$ – мощность, потребляемая приборами, ВА;

I_2 – вторичный ток трансформатора тока.

Отсюда получаем:

$$R_{\text{приб}} = \frac{6}{5^2} = 0,24 \text{ Ом.}$$

Номинальное полное сопротивление нагрузки рассчитывается по каталожным данным по формуле:

$$Z_{\text{ном2q}} = \frac{S_{\text{ном2q}}}{I_{\text{ном2}}^2}, \quad (5.8)$$

где $S_{\text{ном2q}}$ – номинальная вторичная нагрузка трансформатора, выраженная через полную мощность, которая берется из каталога, ВА;

Отсюда получаем:

$$Z_{\text{ном2q}} = \frac{20}{5^2} = 0,8 \text{ Ом.}$$

Рассчитаем сопротивление проводов:

$$R_{\text{пр}} = Z_{\text{ном2q}} - R_{\text{приб}} - R_{\text{к}}, \quad (5.9)$$

где $R_{\text{к}}=0,1$ – переходное сопротивление контактов, Ом.

Отсюда получаем: $R_{\text{пр}} = 0,8 - 0,24 - 0,1 = 0,46$ Ом.

Длину проводов примем 35 м. Тогда для неполной звезды получаем расчетную длину 60,622 м. Рассчитаем сечение проводов по следующей формуле:

$$S = \frac{\rho \cdot l_p}{R_{\text{пр}}}, \quad (5.10)$$

где $\rho=0,027$ – удельное сопротивление алюминиевых соединительных проводов, Ом·мм²/м.

Отсюда получаем: $S = \frac{0,027 \cdot 60,622}{0,46} = 3,558$ мм².

В результате принимаем стандартное сечение 4 мм².

Для СН расчет будет аналогичен. Для ВН исключим счетчики активной и реактивной энергии и примем длину проводов 55 м. В результате расчетов получаем сечение 3,897 мм². Принимаем стандартное сечение 4 мм².

5.3 Выбор трансформаторов напряжения

Трансформаторы напряжения выбираются по:

- 1) номинальному напряжению ($U_{номq} \leq U_{сет.номq}$);
- 2) конструкции и схеме соединения обмоток, классу точности с учетом допустимой вторичной нагрузки;
- 3) вторичной нагрузке ($S_2 \leq S_{номq}$).

Рассчитаем нагрузку на каждый прибор и занесем в таблицу 5.10.

Таблица 5.10 – Вторичная нагрузка трансформатора напряжения

Прибор	Тип	Потребляемая мощность одной катушки	Число катушек	$\cos\varphi$	$\sin\varphi$	Число приборов	Общая потребляемая мощность	
							$P_{приб},$ Вт	$Q_{приб},$ вар
Вольтметр	Э-335	2	1	1	0	1	2	-
Ваттметр	Д-335	1,5	2	1	0	1	3	-
Варметр								
Счетчики активной энергии	СА3-И670	1,5	2	0,38	0,925	1	3	7,3
Счетчики реактивной энергии	СР4-И676	3	2				6	14,6
Итого						4	14	21,9

Рассчитаем полную мощность, затрачиваемую приборами по формуле:

$$S_{2\Sigma} = \sqrt{P_{приб\Sigma}^2 + Q_{приб\Sigma}^2}, \quad (5.11)$$

Отсюда получаем: $S_{2\Sigma} = \sqrt{14^2 + 21,9^2} = 26 \text{ ВА}$. По данным расчетам, наиболее подходящим будет ЗНОЛ.06-10 с $S_{ном} = 75 \text{ ВА}$. По аналогии, для 35 кВ – ЗНОЛ.06-35, для 110 кВ – ЗНГА-110.

5.4 Выбор жестких шин

Проведем расчет на примере 6 кВ.

Рассчитаем номинальный ток продолжительного режима:

$$I_{номq} = \frac{S_{Тном}}{2\sqrt{3}U_{номq}}. \quad (5.12)$$

Отсюда получаем: $I_{ном} = \frac{63000}{2 \cdot \sqrt{3} \cdot 6,3} = 1732 \text{ А}.$

Для неизолированных, алюминиевых шин по ПУЭ при $T_m=6715,2 \text{ ч}$, экономическая плотность тока $j_э=1,0 \text{ А/мм}^2$. Рассчитаем сечение шин по формуле:

$$s_{эq} = \frac{I_{номq}}{j_э}. \quad (5.13)$$

Отсюда получаем: $s_{эq} = 1732,051 \text{ мм}^2$.

Согласно ПУЭ выберем по рассчитанному сечению реальное сечение шины. Возьмем 2 алюминиевые шины $100 \times 10 \text{ мм}^2$ (2 полосы на фазу). Отсюда получаем $I_{допн} = 2860 \text{ А}$ на одну шину.

По условиям нагрева в продолжительном режиме работы шины проходят поскольку $I_{тахн} < I_{допн}$.

Рассчитаем минимальное сечение по условию термической стойкости:

$$s_{минq} = \frac{\sqrt{B_{Kq}}}{C_T}. \quad (5.14)$$

При температуре шины 70°C коэффициент $C_T=90$.

Получаем: $s_{мин} = 1000 \frac{\sqrt{44,997}}{90} = 74,533 \text{ мм}^2$.

Шины термически стойки, т. к. $s_{мин} < s_{эq}$.

Частота собственных колебаний шины:

$$f_{0q} = \frac{r_1^2}{2\pi l_q^2} \cdot \sqrt{\frac{Eb_q^2}{12\rho}}, \quad (5.15)$$

где $E=7 \cdot 10^{10}$ – модуль упругости материала шины, Па;

b_q – ширина шины, м;

h – высота шины, м;

l_q – длина пролета между изоляторами, м;

$r_1=4,73$ – параметр основной собственной частоты шины (для заземленной шины на жестких опорах);

$\rho=2,7 \cdot 10^3$ – плотность материала шины (для алюминия), кг/м³.

$$\text{Отсюда получаем: } f_{0н} = \frac{4,73^2}{2 \cdot 3,14 \cdot 1^2} \cdot \sqrt{\frac{7 \cdot 10^{10} \cdot 0,01^2}{12 \cdot 2,7 \cdot 10^3}} = 52,365 \text{ Гц.}$$

Поскольку частота свободных колебаний получилась меньше 200 Гц, то возникает механический резонанс. Выразим длину шины из формулы 5.15:

$$l_q = \sqrt{\frac{r_1^2}{2\pi f_1^2}} \cdot \sqrt{\frac{Eb_q^2}{12\rho}}. \quad (5.16)$$

$$\text{Отсюда получаем: } l_n = \sqrt{\frac{4,73^2}{2 \cdot 3,14 \cdot 200^2}} \cdot \sqrt{\frac{7 \cdot 10^{10} \cdot 0,01^2}{12 \cdot 2,7 \cdot 10^3}} = 0,036 \text{ м.}$$

Чтобы получить $f_0 > 200$ Гц, можно также изменить сечение шины.

Проверка шин на электродинамическую стойкость – напряжение в материале шин при взаимодействии фаз:

$$\sigma_{maxq} = \frac{\sqrt{3} \cdot 10^{-7} l_q^2 i_{y dq}^2 k_\phi k_{расн}}{\lambda \cdot W_q \cdot a} = \frac{6\sqrt{3} \cdot 10^{-7} l_q^2 i_{y dq}^2 k_\phi k_{расн}}{\lambda \cdot h_q \cdot b_q^2 \cdot a}, \quad (5.17)$$

где a – расстояние между фазами, м;

l_q – длина пролета, м;

k_ϕ – коэффициент формы;

$k_{расн}$ – коэффициент, зависящий от взаимного расположения проводников;

W – момент сопротивления поперечного сечения шины, м³.

$$\text{Отсюда получаем: } \sigma_{maxн} = \frac{6\sqrt{3} \cdot 10^{-7} \cdot 0,036^2 \cdot 39746^2 \cdot 1 \cdot 1}{12 \cdot 0,1 \cdot 0,01^2 \cdot 0,8} = 22,163 \text{ кПа.}$$

Поскольку полученное значение небольшое, то выберем шину марки АДО с $\sigma_{дон}=41$ МПа.

5.5 Выбор изоляторов

Рассчитаем максимальную нагрузку на изоляторы на стороне 6 кВ:

$$F_{расчq} = \sqrt{3} \cdot \frac{i_{y dq}^2}{a} \cdot k_\phi \cdot k_{расн} \cdot l_q \cdot 10^{-7}, \quad (5.18)$$

$$\text{Отсюда получаем: } F_{расчн} = \sqrt{3} \cdot \frac{39746^2}{0,8} \cdot 1 \cdot 1 \cdot 0,036 \cdot 10^{-7} = 12,313 \text{ Н.}$$

Выбираем изолятор ОСК 8-10-А01-2 УХЛ 2 с разрушающей силой на изгиб 8 кН. Рассчитаем допустимую нагрузку изолятора:

$$F_{допг} = 0,6 \cdot F_{разрг} \cdot \frac{H_{изг}}{H_{изг} + b_q + \frac{h_q}{2}}, \quad (5.19)$$

где $H_{изг}$ – высота изолятора, м;

$F_{разрг}$ – разрушающая сила на изгиб, Н.

$$\text{Отсюда получаем: } F_{допг} = 0,6 \cdot 8000 \cdot \frac{0,120}{0,120 + 0,01 + \frac{0,1}{2}} = 4571,429 \text{ Н.}$$

Таким образом, изолятор на НН удовлетворяет условию электродинамической стойкости, т. к. $F_{расчн} \leq F_{допг}$.

Теперь выберем проходной изолятор ИПУ-10/3150-12,5 УХЛ1.

Рассчитаем электродинамическую стойкость изолятора:

$$F_{расчг} = 0,5 \cdot \frac{i_{удг}^2}{a} \cdot l_q \cdot 10^{-7}. \quad (5.20)$$

$$\text{Отсюда получаем: } F_{расчн} = 0,5 \cdot \frac{39746^2}{0,8} \cdot 0,036 \cdot 10^{-7} = 3,554 \text{ Н.}$$

Рассчитаем допустимую нагрузку на изолятор:

$$F_{допг} = 0,6 \cdot F_{разрг}. \quad (5.21)$$

$$\text{Отсюда получаем: } F_{допг} = 0,6 \cdot 12,5 = 7,5 \text{ кН.}$$

Таким образом, изолятор на НН удовлетворяет условию электродинамической стойкости, т. к. $F_{расчн} \leq F_{допг}$.

5.6 Выбор гибких шин и токопроводов

Шины выполняем гибкими проводами. Рассчитаем номинальный ток продолжительного режима по формуле 5.12 на примере стороны СН. Получаем $S_{номс} = 969,948$ ВА. По аналогии, получаем сечение $s_{эс} = 969,948$ мм². По ПУЭ выбираем 2 провода АС-500/64 с $I_{допн} = 945$ А. Данные провода проходят по длительно допустимому току из условий нагрева.

Проверка на термическое действие тока КЗ не производится, т. к. шины выполнены голыми проводами на открытом воздухе.

Проверка на электродинамическую стойкость не производится т. к.
 $I_{noc} \leq 20$ кА.

Проверка по условиям коронирования необходима при напряжении 35 кВ и выше, поэтому рассчитаем начальную критическую напряженность электрического поля:

$$E_{0q} = 30,3 \cdot m \cdot \left(1 + \frac{0,299}{\sqrt{r_{0q} + 2r_{0q}}} \right), \quad (5.22)$$

где r_0 – радиус провода, см;

m – коэффициент учитывающий шероховатость поверхности провода.

$$\text{Отсюда получаем: } E_{0c} = 30,3 \cdot 0,82 \cdot \left(1 + \frac{0,299}{\sqrt{1,262 + 2 \cdot 1,262}} \right) = 26,883 \text{ кВ/см.}$$

Напряженность электрического поля около провода:

$$E_q = \frac{0,354 \cdot U_q}{r_{0q} \cdot \lg \frac{D_{cp.z}}{r_{0q}}}, \quad (5.23)$$

где U – линейное напряжение, кВ;

$D_{cp.z}$ – среднее геометрическое расстояние между проводами фаз, см.

$$\text{Отсюда получаем: } E_c = \frac{0,354 \cdot 37}{1,262 \cdot \lg \frac{1,26 \cdot 300}{1,262}} = 5,289 \text{ кВ/см.}$$

Поскольку $1,07 \cdot E_c \leq 0,9 \cdot E_{0c}$, то провод АС-500/64 не коронирует.

По аналогии для 110 кВ выбираем 2 провода АС-95/16.

6 Система оперативного тока подстанции «Барсуковская»

Согласно действующим стандартам организации ПАО «ФСК ЕЭС» на реконструируемых и вновь строящихся подстанциях должна применяться система постоянного оперативного тока.

«Система оперативного постоянного тока (СОПТ) должна обеспечивать питание следующих электроприемников: устройств РЗА; устройств управления высоковольтными коммутационными аппаратами (без питания приводов разъединителей и заземляющих ножей, питание приводов выключателей возможно при обосновании); устройств связи, обеспечивающих передачу сигналов и команд РЗА; устройств коммуникации, обеспечивающих передачу сигналов и команд между устройствами РЗА; устройств нижнего и среднего уровня АСУ ТП; устройств сбора информации для АСУ ТП и ССПИ; приводов автоматических вводных и секционных выключателей щитов собственных нужд (ЩСН) напряжением 0,4 кВ» [12,13].

«Кроме того, система оперативного постоянного тока должна обеспечивать на подстанции резервное питание инверторов резервного питания АСУ ТП, светильников аварийного освещения помещений аккумуляторной батареи, ОПУ, релейного щита, ЗРУ, насосных, камер задвижек пожаротушения» [12,13].

Типовая схема СОПТ для подстанции 110 кВ с двумя выключателями на стороне ВН представлена на рисунке 6.1.

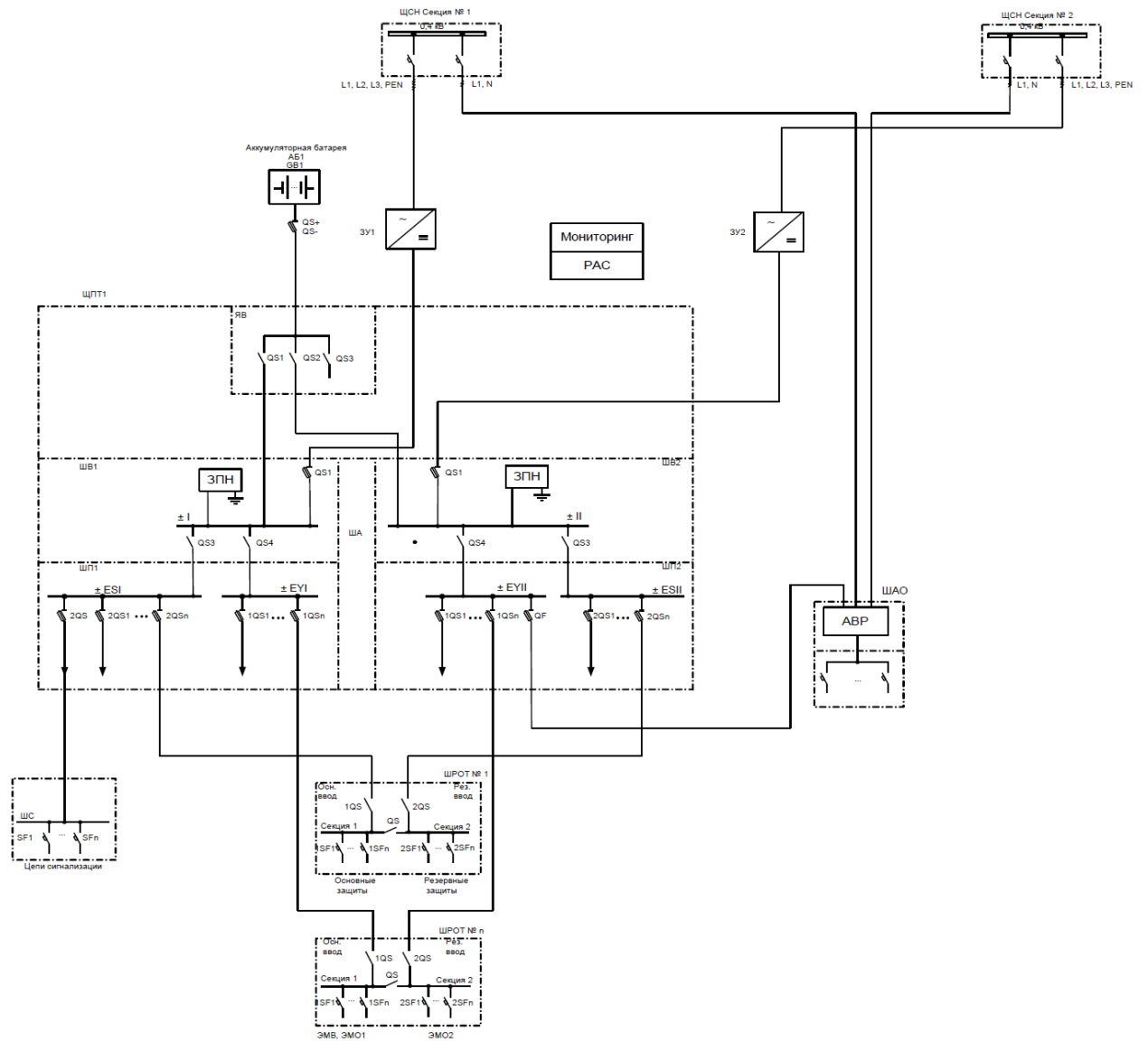


Рисунок 6.1 - Схема электрическая однолинейная СОПТ для ПС 35 кВ и остальных ПС 110 кВ с питанием потребителей от секций шин ЕУ, ЕS и двумя ЗУ

7 Расчет собственных нужд подстанции

Для электроснабжения потребителей собственных нужд, на подстанции должны быть установлены трансформаторы собственных нужд. Для подстанции «Барсуковская» установка трансформаторов собственных нужд (ТСН) должна производиться на стороне низкого напряжения (НН). В зависимости от мощности трансформаторов собственных нужд, а также от конструкции распределительного устройства (РУ) ТСН могут быть установлены как внутри РУ НН, так и снаружи. Если мощность ТСН не превышает 40 кВА, то трансформаторы могут быть установлены внутри ячейки РУ НН. Для выбора мощности ТСН необходимо составить ведомость нагрузок системы собственных нужд, которая представлена в таблице 7.1.

Таблица 7.1 – Собственные нужды подстанции

Вид потребителя с.н. подстанции	Мощность на единицу, кВт
Устройство охлаждения ТДТН-63000/110	12,0
Подогрев ВВЭ-10-СМ-40/2500 УЗ	1,0
Подогрев ВР35НС	1,6
Подогрев ВГТ110	2,8
Подогрев шкафов КРУН и КРУ-10	1,0
Подогрев разъединителей и шкафов зажимов	0,6
Подогрев релейного шкафа	1,0
ОПУ	70,0
ЗРУ 6 кВ	7,0
Здания разъездного персонала	5,5
Освещение ОРУ 110 кВ	2,0
Итого	104,5

Полученное значение мощности потребителей системы собственных нужд, необходимо определить мощность ТСН. На подстанции должно быть установлено два ТСН, поэтому коэффициент загрузки каждого не должен превышать 0,7.

Найдем мощность ТСН:

$$S_{\text{номТСН}} \geq 0,7 \cdot \left(\frac{P_{\Sigma\text{СН}}}{\cos \varphi} \right) = 0,7 \cdot \left(\frac{104,5}{0,9} \right) = 81,27 \text{ кВА.}$$

По полученному значению выберем ближайший больший по мощности трансформатор – ТМЗ 100.

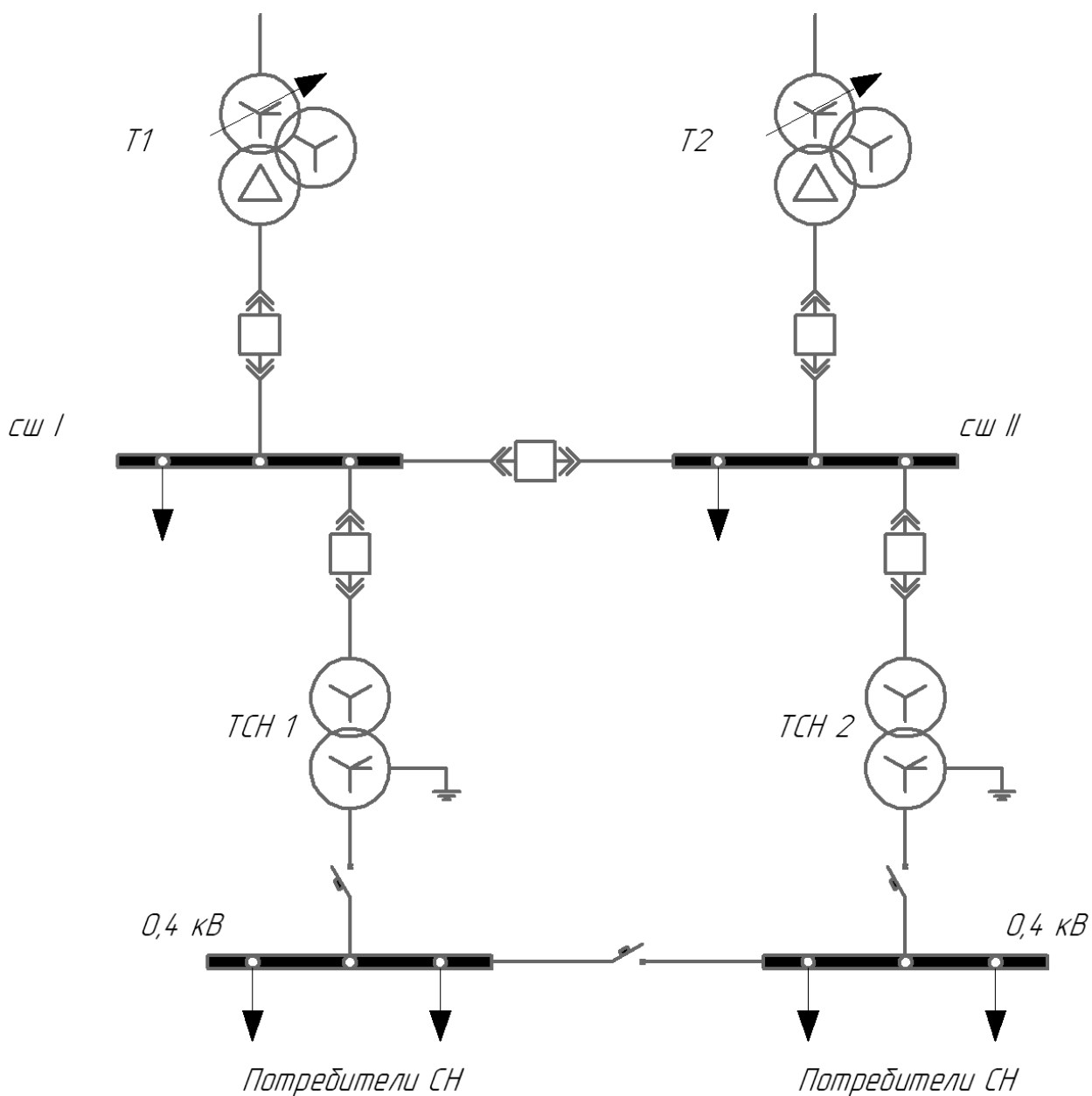


Рисунок 6.1 – Схема подключения ТСН на подстанции «Барсуковская»

Трансформатор такой мощности не может устанавливаться внутри ячейки распределительного устройства НН, поэтому необходимо рассмотреть вариант установки его внутри РУ НН или на территории подстанции.

Так как в настоящее время на подстанциях не рекомендуется устанавливать системы переменного и выпрямленного оперативного тока, то подключение ТСН должно быть выполнено к секции шин НН через выключатель. Схема подключения ТСН представлена на рисунке 6.1.

8 Релейная защита и автоматика

Перечень требований предъявляемых к защитам силовых трансформаторов магистральных сетей ПАО «ФСК ЕЭС» представлен в [1]. Согласно данным рекомендациям и требованиям ПУЭ для защиты силовых трансформаторов обязательно устанавливаются следующие виды защит:

1. Дифференциальная защита трансформатора от всех видов КЗ.
2. Газовая защита и защита от понижения уровня масла.
3. Газовая защита устройства РПН.
4. Ненаправленная МТЗ от междуфазных КЗ с пуском и без пуска по напряжению.
5. Токовая направленная защита нулевой последовательности (ТНЗНП) для трансформаторов 110 -220 и автотрансформаторов 220 кВ.
6. Дистанционная защита от внешних междуфазных КЗ на стороне ВН и СН.
7. Защита от перегрузки по току на сторонах ВН, НН АТ(Т), в общей обмотке АТ, на стороне СН трансформатора.
8. Дифференциальная защита ошиновки на стороне ВН, СН и НН (ДЗО) для трансформаторов 220 кВ и автотрансформаторов 220 кВ.
9. Автоматика РПН (авто)трансформатора.
10. Автоматика пуска пожаротушения в соответствии с требованиями ПУЭ и РД 34.15.109.
11. Автоматика охлаждения.

Основными защитами трансформатора от повреждений являются газовая защита и дифференциальная защита трансформатора. Остальные виды защит, кроме технологических видов защит (п.7,10,11), направлены на защиту трансформатора при коротких замыканиях в линиях. Селективность всех видов защит, кроме газовой и дифференциальной, осуществляется использованием выдержки времени, на каждой ступени, таким образом они обеспечивают отключение только линий, на которых произошли замыкания.

8.1 Расчёт токов срабатывания ДЗТ

Токи уставки срабатывания ДЗТ отстраиваем от тока небаланса при внешнем КЗ:

$$I_{с.з} \geq k_n I_{нб},$$

где k_n – коэффициент надежности (погрешности реле, ошибки расчета и требуемый запас) равен 1,3;

$I_{нб}$ – ток небаланса, протекающий через защиту при внешнем КЗ;

$$I_{нб} = k_A \times k_{одн} \times f_i \times I_{п,(0)Внеш}, \quad (8.1)$$

k_A – коэффициент, учитывающий наличие апериодической составляющей в токе КЗ, равен 1;

$k_{одн}$ – коэффициент однотипности ТТ = 0,5;

f_i – допустимая 10 % погрешность ТТ = 0,1;

$I_{п,(0)Внеш}$ – периодическая составляющая тока внешнего трехфазного КЗ;

$$I_{нб} = 1 \times 0,5 \times 0,1 \times 11,6 = 0,58 \text{ кА},$$

$$I_{с.з} = 1,3 \times 0,58 = 0,754 \text{ кА},$$

Проверяем ток срабатывания защиты по условию включения трансформатора под напряжение без нагрузки:

$$I_{с.з} \geq k_n I_{ном.Тр},$$

где k_n – коэффициент надежности, равен 1,2;

$I_{ном.Тр}$ – номинальный ток трансформатора.

$$I_{с.з} = 754 \text{ А} > 1,2 \times 263 = 316 \text{ А},$$

Условие выполнено, расчетным условием для выбора тока срабатывания принимаем отстройку от тока небаланса $I_{сз}=754$ А.

Производим проверку чувствительности ДЗТ:

$$k_{ч} = \frac{I_{КЗ\text{ мин}}^{(2)} \times k_{сх N}^{(n)}}{I_{сз} \times k_{сх N}^{(3)}}, \quad (16.2)$$

где $I_{КЗ\text{ мин}}^{(2)}$ – минимальное значение тока КЗ, двух фазное в зоне действия защиты;

$k_{сх N}^{(3)}$ – коэффициент схемы, определяется видом КЗ, и схемой соединения ТТ защиты на рассматриваемой стороне трансформатора и схемой соединения обмоток защищаемого трансформатора.

Со стороны ВН (110 кВ) силового трансформатора ТТ соединяем в схему треугольник, а на сторонах СН (35 кВ) и НН (6 кВ) в звезду:

$$I_{п.о.к}^{(2)} = \frac{\sqrt{3}}{2} \times I_{п,(0)} = \frac{\sqrt{3}}{2} \times 8,2 = 7,1 \text{ кА},$$
$$k_{ч} = \frac{7,1 \times 1}{0,754} = 9,4,$$

В соответствии с ПУЭ значение коэффициента чувствительности должно быть не менее 2. Условие выполнено $k_{ч}$ ДЗТ равен 9,4.

Вторичные токи в плечах защиты рассчитываем, как:

$$I_{ном.Тр.вт} = \frac{I_{ном.Тр} \times k_{сх}}{n_{ТТ}}, \quad (8.3)$$

Таблица 8.1 - Расчётные значения уставок ДЗТ

Наименование величины	Расчётные значения		
	110 кВ	35	6 кВ
$I_{\text{ном.Тр}}$	$\frac{63000}{\sqrt{3} \times 110} = 331 \text{ А}$	$\frac{63000}{\sqrt{3} \times 37} = 984 \text{ А}$	$\frac{63000}{\sqrt{3} \times 6,3} = 7071 \text{ А}$
$k_{\text{ТТ}}$	600/5	1000/5	8000/5
Схема соединения ТТ	Δ	Y	Y
$k_{\text{сх}}$	1,73	1	1
Вторичные токи в плечах ДЗТ	$\frac{443}{600} \cdot 1,73 = 6,8 \text{ А}$	$\frac{984}{1000} = 4,92 \text{ А}$	$\frac{2430}{3000} = 4,05 \text{ А}$

8.2 Расчёт уставки токовой отсечки от междуфазных КЗ в обмотке трансформатора

ТО устанавливаем со стороны источника питания так, как два источника питания, защиту устанавливаем с двух сторон трансформатора и ток срабатывания защиты отстраиваем от максимального тока КЗ проходящий через трансформатор, при КЗ с противоположной стороны трансформатора:

$$I_{\text{с.з110}} \geq k_{\text{отс}} I_{\text{КЗ макс 10}},$$

где $I_{\text{с.з10}}$ ток срабатывания защиты со стороны 6 кВ;

$k_{\text{отс}}$ – коэффициент отстройки, равный 1,4;

$I_{\text{КЗ макс}}$ – ток трехфазного КЗ, в месте установки защиты, при КЗ на противоположной стороне трансформатора.

Приводим ток КЗ стороны 6 кВ к стороне 110 кВ трансформатора:

$$\frac{25,1}{\frac{110}{6}} = 2,28 \text{ кА},$$

$$I_{\text{с.з110}} = 1,4 \times 2,28 = 3,19 \text{ кА},$$

Приводим ток КЗ стороны 110 кВ к стороне 35 и 6 кВ трансформатора:

$$19,17 \times \frac{10}{110} = 1,8 \text{ кА},$$

$$I_{с.з10} = 1,4 \times 1,8 = 2,5 \text{ кА},$$

Чувствительность ТО определяем при металлическом 2-х фазном КЗ на стороне установки защиты в минимальном режиме работы ЭС. Минимальный коэффициент чувствительности не менее 2:

$$k_{ч 110} = \frac{\frac{\sqrt{3}}{2} \times I_{п, 0 110}}{I_{с.з110}} = \frac{\frac{\sqrt{3}}{2} \times 8,2}{3,19} = 2,6,$$

$$k_{ч 10} = \frac{\frac{\sqrt{3}}{2} \times I_{п, 0 10}}{I_{с.з10}} = \frac{\frac{\sqrt{3}}{2} \times 11,6}{2,5} = 2,1,$$

Расчётные значения уставок ТО для защиты трансформатора соответствуют всем параметрам.

8.3 Расчёт максимальной токовой защиты трансформатора

МТЗ подключаем по токовым цепям на стороне 110 кВ.

Первичный ток срабатывания МТЗ рассчитываем по условию отстройки от токов в максимальном рабочем режиме трансформатора:

$$I_{с.з} = \frac{k_з}{k_в} \times I_{\text{раб макс}}, \quad (8.4)$$

где $I_{\text{раб.макс}}$ – максимальный рабочий ток трансформатора;

$k_в$ – коэффициент возврата;

$k_з$ – коэффициент запаса.

$$I_{\text{раб макс 110}} = k_{\text{пер}} \times I_{\text{НОМ}} = 1,4 \times 264 = 369,6 \text{ А},$$

$$I_{с.з} = \frac{1,2}{0,85} \times 369 = 553 \text{ А},$$

Чувствительность для МТЗ определяется по выражению КЗ со стороны 6 кВ приведённое к стороне 110 кВ:

$$k_{\text{ч}} = \frac{I_{\text{п.о.к}}^{(2)}}{I_{\text{с.з}}} = \frac{6,74/11}{0,68} = 0,9,$$

В соответствии с ПУЭ коэффициент чувствительности должен находиться в пределах 1,2.

8.4 Расчёт защиты от перегрузки трансформатора

Для обеспечения защиты от перегрузки трехобмоточного трансформатора разрешается устанавливать защиту с любой стороны. Устанавливаем защиту со стороны 110 кВ.

Ток срабатывания защиты от перегрузки с действием на сигнал, рассчитываем по условию возврата защиты при номинальном токе трансформатора:

$$I_{\text{с.з}} = k_{\text{отс}} \frac{I_{\text{ном}}}{k_{\text{в}}}, \quad (8.5)$$

где $k_{\text{отс}}$ – коэффициент отстройки, равный 1,05;

$k_{\text{в}}$ – коэффициент возврата, равный 0,95.

$$I_{\text{с.з}} = 1,05 \times \frac{264}{0,95} = 292 \text{ А},$$

Время срабатывания защиты от перегрузки, во избежание ложных сигналов, выполняем с выдержкой времени 9 секунд.

9 Молниезащита подстанции «Барсуковская»

Здание и сооружение подстанции с достаточной степенью надежности должны защищаться молниеотводами от поражений прямыми ударами молнии.

Расчет защиты от прямых ударов молний заключается в определении зон защиты, типов защиты и параметров.

Проведем расчет на примере участка 110 кВ.

Рассчитаем расстояние между противоположно стоящими молниеотводами по формуле (диагональ прямоугольника):

$$D = \sqrt{L_1^2 + L_2^2}, \quad (8.1)$$

где L_1 – расстояние между молниеотводами по длине территории подстанции, м;

L_2 – расстояние между молниеотводами по ширине территории подстанции, м.

Отсюда получаем: $D = \sqrt{47^2 + 32^2} = 56,86$ м.

Определим ориентировочную высоту молниеотвода по формуле:

$$h = \frac{D}{8p} + h_x, \quad (8.2)$$

где h_x – высота защищаемого объекта, м;

p – поправочный коэффициент, зависящий от высоты молниеотвода.

По формуле выше получаем: $h = \frac{56,86}{8 \cdot 1} + 8 = 16$ м.

Надежность защиты P_z примем за 0,9.

Отсюда получаем высоту вершину конуса стержневого молниеотвода по формуле:

$$h_0 = 0,85 \cdot h. \quad (8.3)$$

Получаем: $h_0 = 0,85 \cdot 16 = 14$ м.

Радиус конуса определим по формуле:

$$r_0 = 1,2 \cdot h. \quad (8.4)$$

Получаем: $r_0 = 1,2 \cdot 16 = 19$ м.

Расстояние между стержневыми молниеприемниками $L=45$ м $< 4h$, тогда предельное расстояние рассчитаем по формуле:

$$L_{max} = 5,75 \cdot h. \quad (8.5)$$

Получаем: $L_{max} = 5,75 \cdot 16 = 92$ м.

Отсюда:

$$L_c = 2,5 \cdot h. \quad (8.6)$$

В результате получаем: $L_c = 2,5 \cdot h = 40$ м.

Определим высоту зоны провеса по формуле:

$$h_c = \frac{L_{max} - L}{L_{max} - L_c} h_0. \quad (8.7)$$

Получаем: $h_c = \frac{92 - 47}{92 - 40} \cdot 14 = 12$ м.

Максимальную полуширину зоны в горизонтальном сечении на высоте h_x определим по формуле:

$$r_x = \frac{r_0 \cdot \sqrt{h_0 - h_x}}{h_0}. \quad (8.8)$$

Отсюда получаем: $r_x = \frac{19 \cdot \sqrt{16 - 8}}{14} = 8$ м.

Длина горизонтального сечения l_x на высоте $h_x < h_c$:

$$l_x = \frac{L}{2}. \quad (8.9)$$

Получаем: $l_x = \frac{45}{2} = 22,5$ м.

Ширина горизонтального сечения в центре между молниеотводами:

$$r_{cx} = \frac{r_0 \cdot \sqrt{h_c - h_x}}{h_c}. \quad (8.10)$$

Получаем: $r_{cx} = \frac{19 \cdot \sqrt{12 - 8}}{12} = 6$ м.

Для ОРУ 35 кВ по аналогии, по выражениям (8.1-8.11) получим, что высота молниеотвода будет равна 14 м.

ЗАКЛЮЧЕНИЕ

В выпускной квалификационной работе выполнен проект реконструкции электрической части электрической подстанции «Барсуковская» 110/35/6 кВ. В первом пункте ВКР рассмотрена текущая загрузка подстанции «Барсуковская» 110/35/6 кВ. Загрузка трансформаторов была определена по данным замеров в характерные дни годового минимума и максимума нагрузки. По наибольшему значению, характерному для зимнего замерного дня получено что силовые трансформаторы на подстанции загружены выше номинального значения. Такая перегрузка силового трансформатора негативно сказывается на длительности его работы, а так же закрывает возможность развития питаемого района за счет подключения новых потребителей. Исходя из этого предложено выполнить замену силовых трансформаторов мощностью 40 МВА на более мощные силовые трансформаторы. Для сравнения, согласно методики выбора силовых трансформаторов, были приняты трансформаторы марки ТДТН 63000/110 и трансформатор марки ТДТН 80000/110. Проведенный в разделе 2 ВКР расчет показал, что экономически эффективнее выполнить установку трансформаторов мощностью 63000 кВА, поэтому к установке приняты трансформаторы ТДТН 63000/110. Так как роль подстанции в энергосистеме после реконструкции не меняется, то схема распределительных устройств остается прежней. Для ОРУ 110 кВ это схема 110-4Н, для ОРУ 35 кВ – одна секционированная выключателем система шин, для РУ 6 кВ – схема аналогичная ОРУ 35 кВ. Типовая схема подстанции «Барсуковская» представлена в разделе 3 ВКР.

В четвертом разделе ВКР выполнен расчет токов симметричных и не симметричных токов короткого замыкания, данный расчет необходим для выбора коммутационной аппаратуры на распределительных устройствах, а так же для расчета уставок релейной защиты и автоматики силового трансформатора.

По результатам расчета токов короткого замыкания выбрано соответствующее оборудование подстанции, выключатели на стороне 110, 35 и 6 кВ, Разъединители на стороне 110 и 35 кВ, Измерительные трансформаторы тока и напряжения.

Для питания собственных нагрузок подстанции, в ВКР выполнен расчет мощности потребителей собственных нужд и выбраны соответствующие трансформаторы собственных нужд. Рассмотрен раздел выбора оперативного тока на подстанции «Барсуковская». Согласно требованиям ПАО «Россети» на вновь строящихся и реконструируемых подстанциях рекомендуется использовать только постоянный оперативный ток.

Для защиты силового трансформатора от повреждений выполнен расчет уставок микропроцессорной релейной защиты: ДЗТ, МТЗ, ТО и защита от перегрузки.

Для защиты подстанции от прямых ударов молнии территория ОРУ 110 и 35 кВ защищена молниеотводами, расчет высоты которых выполнен в разделе 9 ВКР.

В результате выполнения ВКР выполнен проект реконструкции электрической части понизительной подстанции «Барсуковская» 110/35/6 кВ, который удовлетворяет современным требованиям по проектированию подстанций. Используются современные виды оборудования и методики проектирования и расчета параметров оборудования.

СПИСОК ИСПОЛЬЗУЕМЫХ ИСТОЧНИКОВ

1. Балаков Ю.Н., Мисриханов М.Ш., Шунтов А.В. Проектирование схем электроустановок: учебное пособие для вузов. М.: Издательский дом МЭИ, 2016. 288 с.
2. Вахнина В.В., Черненко А.Н. Проектирование систем электроснабжения: учебное пособие. Тольятти: ТГУ, 2016. 75 с.
3. Измерительные трансформаторы тока // Производственно-коммерческая компания «КЭРС» URL: <http://kers.su/upload/files/37e93ca8f723eb6e0350e5c5af8515ce.pdf> (Дата обращения 05.05.2019)
4. Каталог. Вакуумные выключатели 6 (10) кВ // Электрощит Самара URL: https://electroshield.ru/upload/iblock/599/catalog_vvu_electroshield.ru.pdf (Дата обращения 05.05.2019).
5. Каталог. Камеры сборные одностороннего обслуживания на напряжение 6 (10) кВ // Электрощит Самара URL: https://electroshield.ru/upload/iblock/63b/Katalog-KSO_SESHCH-6_10_.pdf (Дата обращения 05.05.2019)
6. Конюхова Е.А. Проектирование систем электроснабжения промышленных предприятий: учебник для вузов. М.: Русайнс, 2016. 102 с.
7. Кудрин Б.И., Жилин Б.В. Электроснабжение потребителей и режимы: учебное пособие. М.: Издательский дом МЭИ, 2012. 412 с.
8. Кузнецов С.М. Проектирование тяговых и трансформаторных подстанций: учебное пособие. - Новосибирск: Изд-во НГТУ, 2013. 92 с.
9. Маньков В.Д. Основы проектирования систем электроснабжения. СПб.: Прокниг, 2014.
10. Общая техническая информация. Выключатели вакуумные высоковольтные 6-10 кВ // НПП "Контакт" URL: http://www.kontakt-saratov.ru/vikl_vbe_10_31-5/teh_harakter_vbe_10-315/ (Дата обращения 05.05.2019)

11. Ополева Г.Н. Схемы и подстанции электроснабжения: учеб. пособие. М.: Форум-Инфра, 2013. 480 с.
12. Правила устройства электроустановок. М.: ЭНАС, 2015. - 552 с.
13. Проходные трансформаторы тока ТПОЛ-10. // ОАО "Свердловский завод трансформаторов тока" URL: http://www.cztt.ru/tpol_10.html.
14. Расчет коротких замыканий и выбор электрооборудования / Крючков И.П., Неклепаев Б.Н., Старшинов В.А., Старшинов В.А. и др.; под ред. И.П. Крючкова и В.А. Старшинова. - 3-е изд. М.: Издательский дом МЭИ, 2012. 568 с.
15. РД "Руководящие указания по расчету токов короткого замыкания и выбору электрооборудования" от 23.03.1998 № 153-34.0-20.527-98 // Изд-во НЦ ЭНАС. 2006 г.
16. Сибикин Ю.Д. Электроснабжение: учеб. пособие. М.: Директ-медиа, 2014.
17. Старшинов В.А., Пираторов М.В., Козина М.А. Электрическая часть электростанций и подстанций. М.: Издательский дом МЭИ, 2015. 296 с.
18. Степкина Ю.В., Салтыков В.М. Проектирование электрической части понизительной подстанции: учебно-методическое пособие по выполнению курсового и дипломного проектирования. Тольятти: ТГУ, 2015. 124 с.
19. СТО "СТО 34.01-3.1-002-2016.Типовые технические решения подстанций 6-110 кВ" от 19.09.2016 № 34.01-3.1-002-2016 // Официальный сайт ПАО "РОССЕТИ". - 2016 г.
20. Техническая информация. Вакуумный выключатель ВВ/TEL // Таврида Электрик URL: <https://tavrida.com/upload/iblock/117/1175b4c83c099ae3e31183cd8622e164.pdf>.
(Дата обращения 05.05.2019)
21. Техническая информация. Камеры сборные одностороннего обслуживания (КСО) "Новация" // Таврида Электрик URL:

<https://www.tavrida.com/upload/iblock/eb0/eb073b0088934fe4352e672c69ea342c.pdf>. (Дата обращения 05.05.2019)

22. Техническая информация. Камеры сборные одностороннего обслуживания КСО-207В // Чебоксарский электроаппаратный завод. URL: <http://www.cheaz.ru/assets/images/production/3-kru/4-kso-207/kso-207.pdf>. (Дата обращения 05.05.2019)

23. Техническая информация. Трансформаторы тока ТОЛ-СЭЩ - 10 // Электрощит Самара URL: https://electroshield.ru/upload/iblock/b57/ti_tol10_electroshield.ru.pdf. (Дата обращения 05.02.2019).

24. Bhalja B., Maheshwari R. P., Chothani N. Protection and Switchgear (Oxford Higher Education). 1 изд. Oxford: Oxford University Press, 2016. 576 с.

25. Croft T., Hartwell F.P., Summers W.I. American Electricians' Handbook. 6 изд. New York City: McGraw-Hill Education, 2013. 1712 с.

26. Gönen T. Electric Power Distribution Engineering. 3 изд. Boca Raton: CRC Press, 2014. 1061 с.

27. McPartland J.F., McPartland B.J., McPartland S.P. McGraw-Hill's Handbook of Electric Construction Calculations. New York City: McGraw-Hill Professional Publishing, 2013. 320 с.

28. Ram B. Power System Protection and Switchgear. New York City: McGraw-Hill Professional Publishing, 2011. 684 с.