

МИНИСТЕРСТВО НАУКИ И ВЫСШЕГО ОБРАЗОВАНИЯ РОССИЙСКОЙ ФЕДЕРАЦИИ
федеральное государственное бюджетное образовательное учреждение
высшего образования
«Тольяттинский государственный университет»

Институт машиностроения

(наименование института полностью)

Кафедра «Проектирование и эксплуатация автомобилей»

(наименование кафедры)

23.03.03 Эксплуатация транспортно-технологических машин и комплексов

(код и наименование направления подготовки, специальности)

Автомобили и автомобильное хозяйство

(направленность (профиль)/специализация)

БАКАЛАВРСКАЯ РАБОТА

на тему Спортивный тюнинг автомобиля ВАЗ-2105

Студент

А.В. Абкаиров

(И.О. Фамилия)

(личная подпись)

Руководитель

В.Г. Доронкин

(И.О. Фамилия)

(личная подпись)

Консультанты

А.Г. Егоров

(И.О. Фамилия)

(личная подпись)

Допустить к защите

Заведующий кафедрой

к.т.н., доцент А.В. Бобровский

(ученая степень, звание, И.О. Фамилия)

(личная подпись)

« _____ » _____ 20 _____ г.

Тольятти 2019

АННОТАЦИЯ

В бакалаврской работе рассмотрен тюнинг как возможность модернизации автомобиля в ходе эксплуатации. На примере автомобиля ВАЗ-2105 описан процесс тюнинга с целью подготовки к спортивным соревнованиям. Дано подробное описание последовательности принятия решения – анализ конструкции базового автомобиля ВАЗ-2105 и дорабатываемых узлов и агрегатов, обзор изменяемых характеристик автомобиля, способы и методы модернизации, применяемые компоненты и материалы, разработка технологии тюнинга автомобиля ВАЗ-2105, подбор необходимого оборудования и инструмента, особенности выбора производственного участка для проведения работ.

Сделан вывод о практической значимости и актуальности развития такого направления, как тюнинг автомобилей, поскольку это может с относительно небольшими затратами подготовить серийный автомобиль для работы в особых и экстремальных условиях эксплуатации.

СОДЕРЖАНИЕ

ВВЕДЕНИЕ	4
1 Автомобиль ВАЗ-2105 как объект спортивного тюнинга	6
1.1 Серийный автомобиль ВАЗ-2105	6
1.2 Конструктивные особенности автомобиля ВАЗ-2105	8
2 Основные принципы спортивного тюнинга.....	13
2.1 Требования к автомобилю для дрифт-серии	13
2.2 Способы спортивного тюнинга	20
3 Современная практика спортивного тюнинга.....	26
3.1 Обзор компонентов для спортивного тюнинга ВАЗ-2105.....	26
3.2 Технология спортивного тюнинга.....	31
3.3 Оборудование и инструмент для спортивного тюнинга.....	40
3.4 Особенности проектирования мастерской спортивного тюнинга.....	41
ЗАКЛЮЧЕНИЕ	44
СПИСОК ИСПОЛЬЗУЕМЫХ ИСТОЧНИКОВ	46

ВВЕДЕНИЕ

В проекте рассматриваются принципы модернизации серийного автомобиля с целью подготовки к особым и экстремальным условиям эксплуатации. Как частный случай нештатных условий работы автомобиля предложены спортивные соревнования по дрифту – кольцевые автогонки с управляемым сносом задней оси. В качестве примера представлены типовые решения подготовки серийного автомобиля к соревнованиям по дрифтингу. Актуальность данной темы связана с тем, что возможны ситуации, когда серийный автомобиль необходимо использовать в нештатных ситуациях [1]. При этом разработка «с нуля» новой модели автомобиля нерентабельно, поэтому стоит рассмотреть возможность тюнинга серийного автомобиля [2], модернизацию автомобиля на примере подготовки к соревнованиям по дрифтингу. К новизне выбранной темы можно отнести то, что ранее тюнинг рассматривался чисто как коммерческое явление, как рынок специально подготовленных запасных частей и установочных кит-комплектов [3]. В данной работе тюнинг рассматривается как средство улучшить характеристики серийного автомобиля, с целью повышения эффективного выполнения уникальной транспортной работы. С возможностью улучшить работу всей автомобильной промышленности за счет целенаправленной модернизации серийных автомобилей связана и практическая значимость данной работы.

Для решения этих вопросов в качестве примера рассмотрим организации тюнинга спортивного тюнинга ВАЗ-2105 в следующей последовательности. Сначала необходимо провести анализ конструкции базового серийного автомобиля ВАЗ-2105, обратив особое внимание на особенности устройства агрегатов или узлов, которые обеспечивают динамичность автомобиля. Затем рассмотрим комплект эксплуатационных свойств и те технические характеристики, которые меняются в ходе тюнинга.

Обязательно выделим требования безопасности к автомобилю, которые необходимо обеспечить согласно Техническому регламенту Российской дрифт-серии (РДС). Далее произведём анализ существующей практики тюнинга, методы и способы модернизации дорабатываемого спортивного автомобиля. Затем необходимо произвести детальный обзор компонентов, материалов и установочных комплектов, которые представлены на рынке деталей для тюнинга. После анализа конструкции автомобиля и выбора способов тюнинга, разрабатывается технология модернизации узла, здесь выбираются традиционные авторемонтные технологии в необходимых комбинациях. При этом подбирается технологическое оборудование и инструмент, сравнением нескольких моделей оборудования. На основании разработанной технологии и выбранного оборудования производится уже выбор производственного участка или участков для проведения работ.

Если прогнозируется большая производственная программа, возможно проектирование самостоятельной мастерской для спортивного тюнинга автомобилей.

1 Автомобиль ВАЗ-2105 как объект спортивного тюнинга

1.1 Серийный автомобиль ВАЗ-2105

Для разработки технологии тюнинга следует рассмотреть конструкцию базового автомобиля. ВАЗ-2105 – это автомобиль-долгожитель, он выпускался на Волжском автомобильном заводе 30 лет, с 1980 по 2010 год. В начале выпуска в этом автомобиле были применены достаточно современные на тот период конструкторские решения. Это позволяет ему до сих пор обеспечивать технические и экономические характеристики, достаточно приемлемые для многих автовладельцев.



Рисунок 1.1 – Внешний вид автомобиля ВАЗ-2105

Автомобиль имеет задний привод, колёсная формула 4x2, компоновка «классическая», с передним продольным расположением двигателя. По традиционной классификации, ВАЗ-2105 это легковой автомобиль второго класса, по современной российской классификации пассажирский автомобиль категории М₁.

Геометрические характеристики ВАЗ-2105 следующие: длина 4128 мм, ширина 1620 мм, высота 1446 мм, клиренс 170 мм, колёсная база 2424 мм, колея задняя 1321 мм, колея передняя 1365 мм. Снаряженная масса 995 кг, полная масса 1550 кг. Коэффициент аэродинамического сопротивления 0,536. Грузоподъёмность автомобиля 400 кг. Объём топливного бака 39 л.

Максимальная скорость автомобиля 150 км/ч, время разгона до 100 км/ч 17,0 с, расход топлива 9,1 л/100 км.

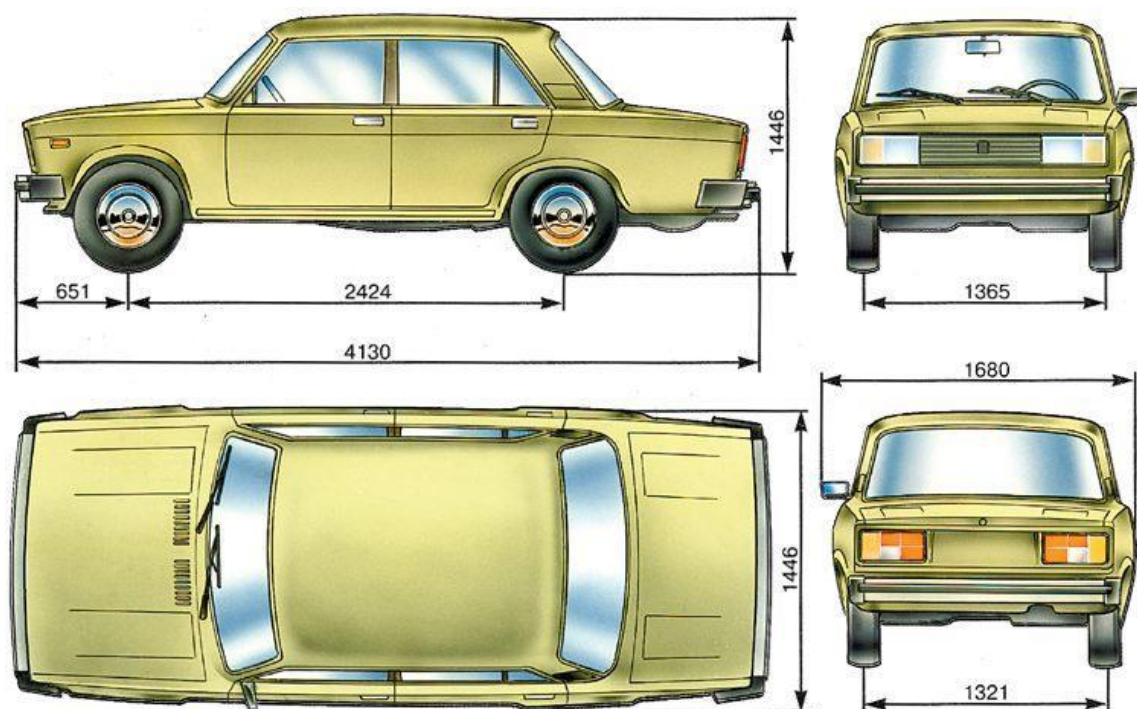


Рисунок 1.2 – Габаритные размеры ВАЗ-2105

На автомобиле установлен двигатель внутреннего сгорания (ДВС), бензиновый, четырехцилиндровый, рядный, четырехтактный. Первоначально устанавливался ДВС ВАЗ-2105, модификация двигателя ВАЗ-2106. До 90-х годов это был карбюраторный двигатель с механической системой зажигания, на более поздние модификации устанавливается ДВС с электронной системой управления двигателем (ЭСУД), распределенным впрыском топлив и микропроцессорной системой зажигания.

Трансмиссия механическая, с ручным управлением. ВАЗ-2105 первоначально оснащался 4-ступенчатой коробкой передач, затем получил механическую 5-ступенчатую КП. Шины размерности 175/70R13.

Кузов ВАЗ-2105 цельнометаллический, несущий, четырехдверный седан, 5-местный.

1.2 Конструктивные особенности автомобиля ВАЗ-2105

Поскольку для дрифт-автомобиля крайне важны два фактора – динамичность и управляемость, рассмотрим факторы, которые их определяют. Это прежде всего общее снижение веса автомобиля, а также высокие характеристики двигателя (точнее, силового агрегата – двигателя с трансмиссией), и конструкция ходовой части.

Силовая часть автомобиля ВАЗ-2105. Источником механической энергии на современном автомобиле является двигатель внутреннего сгорания (ДВС). Он преобразует химическую энергию углеводородного топлива в механическую энергию вращения коленчатого вала. Как правило, это четырехтактный четырехцилиндровый бензиновый двигатель с распределенным впрыском бензина. На большинстве легковых автомобилей двигатель установлен поперечно в переднем моторном отсеке на амортизирующих эластичных опорах. Более подробно описание автомобильного двигателя даётся в соответствующем разделе.

Трансмиссия передает механическую энергию от двигателя на колеса, увеличивая при этом мощность за счет снижения скорости вращения. Кроме этого, элементы трансмиссии позволяют изменить передаточное число, направление вращения колёс (задний ход), а также при необходимости отсоединить двигатель от колес (временно с помощью выключения сцепления или на длительный срок, переводя коробку передач в нейтральный режим). Трансмиссия состоит из следующих основных элементов. Сцепление у ВАЗ-2105 однодисковое, с центральной диафрагменной нажимной

пружиной, крепится на маховике. Ведомый диск имеет демпфер и шлицами соединен с первичным валом коробки передач. Привод выключения сцепления тросовый от ножной педали, имеет механизм компенсации износа фрикционных накладок. Коробка передач на большинстве автомобилей ВАЗ-2105 - пятиступенчатая, трехвальная, синхронизированная. Привод управления коробкой передач на автомобилях состоит из рычага переключения передач, механизмов выбора и переключения передач. От коробки передач карданный вал передает крутящий момент на задний мост с дифференциалом и главной передачей. Дифференциал обеспечивает возможность вращения ведущих колес с разной скоростью. Ступицы предназначены для крепления колес.

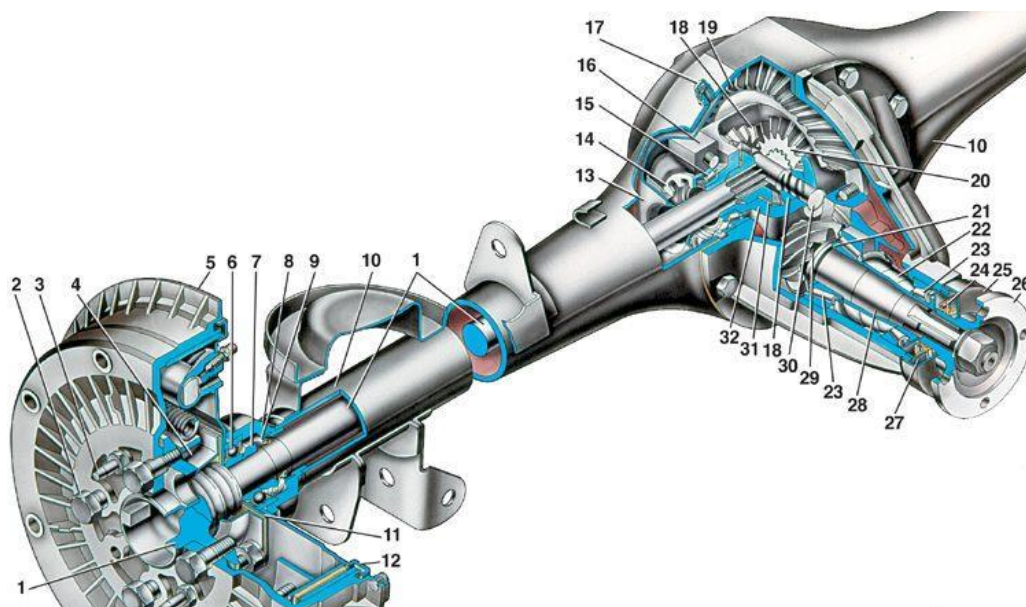


Рисунок 1.3 – Задний мост ВАЗ-2105

Ходовая часть двигателя ВАЗ-2105. Движителем автомобиля являются колеса с пневматическими шинами, они преобразуют вращательное движение в поступательное движение автомобиля и обеспечивают движение, управление, замедление или принудительную остановку путем контакта с поверхностью дороги. Наиболее распространение имеют стальные, штампованные сварные колеса, состоящие из обода и диска. Колеса крепятся к ступицам с помощью гаек или болтов (от трех штук и больше на колесо).

Шины пневматические - бескамерные, радиальные, часто всесезонные. В процессе эксплуатации возможно применение специальных шин, в зависимости от условий, в которых используется конкретный автомобиль, а также установка шипов противоскольжения и восстановление изношенного протектора.

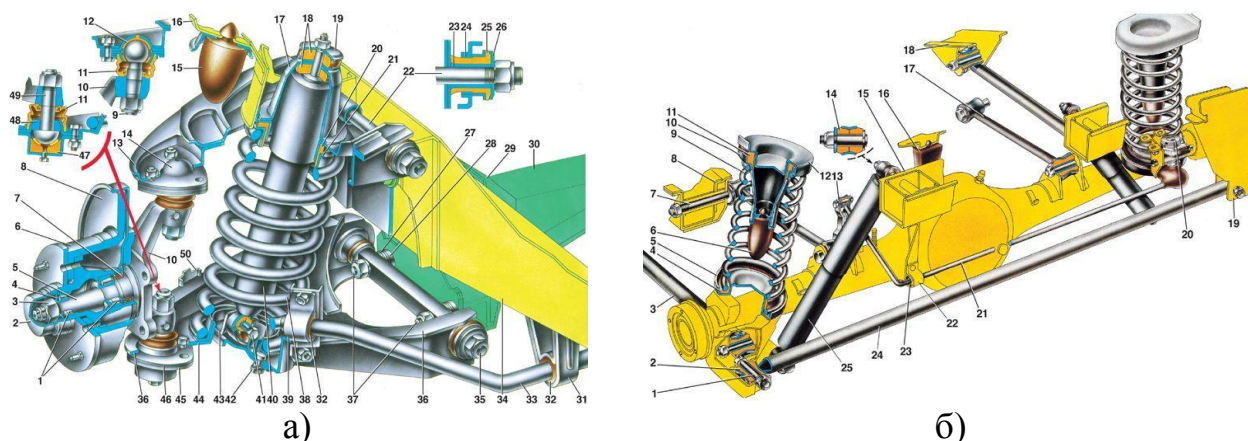


Рисунок 1.4 – Передняя (а) и задняя (б) подвеска автомобиля ВАЗ-2105

Подвеска предназначена для соединения колес с несущим элементом. Она передает нагрузку от автомобиля на колеса, а также передает линейный импульс движения от колес к автомобилю. Современная автомобильная подвеска имеет следующие составные части: направляющие элементы (рычаги и тяги), упругие элементы (как правило, пружины), гасящие элементы (амортизаторы), стабилизирующие элементы и эластичные шарниры. Передняя подвеска автомобиля ВАЗ-2105 независимая, с амортизаторами, винтовыми пружинами, поперечными рычагами и стабилизатором поперечной устойчивости. Задняя подвеска как у многих легковых автомобилей – зависимая, с телескопическими гидравлическими амортизаторами двухстороннего действия с продольными рычагами. В работе подвески большое значение имеет ее геометрические характеристики, в частности, углы установки колёс (развал и схождение колёс, наклон оси поворота управляемого колеса).

Рулевое управление обеспечивает изменение направления движения, оно позволяет водителю поворачивать передние управляемые колеса

автомобиля. Основные элементы рулевого управления: рулевое колесо, колонка, рулевой механизм и привод. Тормозные системы. Рабочая система обеспечивает снижение скорости во время движения автомобиля, а стояночная – его неподвижное состояние после остановки. Рабочая тормозная система с гидравлическим приводом, тормозные механизмы расположены внутри колес. Передние тормозные механизмы дисковые, задние – барабанные. Привод рабочих тормозов ножной, гидравлический, двухконтурный с разделением по осям, имеет вакуумный усилитель тормозов. Стояночная тормозная система с ручным управлением и тросовым приводом на тормозные механизмы задних колес.



Рисунок 1.5 – ВАЗ-2105 на соревнованиях по дрифту

Важнейший элемент автомобиля ВАЗ-2105, это кузов, который служит для защиты от внешней среды водителя, пассажиров и груза, а также является несущим элементом. На автомобиле ВАЗ-2105 кузов трехобъемный четырехдверный типа «седан». Основные элементы кузова – несущий каркас, усиленный пол. Двери, капот, крышка багажника – навесные элементы, спереди и сзади автомобиль защищен энергопоглощающими бамперами. Двери с передним расположением петель, с опускаемыми стеклами. Передние крылья выполнены легкоъемными. Переднее стекло имеет

стеклоочистители и омыватели, заднее – обогрев. Лакокрасочное покрытие кузова служит для защиты металлических панелей от коррозии, а также является декоративным элементом. Современное лакокрасочное покрытие кузова многослойное – грунт, базовая краска (возможно в несколько слоёв), лак, слой защитной полироли.

Салон предназначен для размещения водителя и пассажиров. Рабочее место водителя находится впереди слева и обязательно имеет следующие элементы: сиденье с регулировками, органы управления (рулевое колесо; педали акселератора, рабочего тормоза и сцепления; рычаги переключения передач и стояночного тормоза; выключатели и переключатели), а также панель приборов с указателями и индикаторами. Все места для сидения оборудованы ремнями безопасности.

2 Основные принципы спортивного тюнинга

2.1 Требования к автомобилю для дрифта

Согласно требованиям РДС [10] «Запрещены любые электронные и/или механические системы помощи пилоту. Включая, но не ограничиваясь: любые электронные системы контроля тяги и крутящего момента, любые электронные системы контроля положения автомобиля (система курсовой устойчивости, АБС и проч.). Датчики скорости на колесах и приводных валах, датчик положения рулевого колеса и любые другие контроллеры рулевого управления, датчик скорости вращения карданного вала должны быть удалены».



Рисунок 2.1 – Рекламная надпись Гран При Российской Дрифт Серии 2019 года (RDS GP 2019).

Технический регламент РДС требует каркас безопасности [10], причем «допускается применение каркасов безопасности изготовленных по требованиям других организаций при соблюдении условий:

1. Организация разработавшая и выпустившая требования к каркасам безопасности, обладает опытом проведения соревнований по дрифту международного уровня.
2. Эти требования опубликованы и к ним есть свободный доступ.
3. Каркас признан безопасным Техническим комиссаром РДС».

На автомобилях, имеющих отметку в СТП об участии в соревнованиях по дрифту не позднее 31.12.2016г., разрешается применение каркасов безопасности, соответствовавших на момент изготовления требованиям действующего Приложения 14 к КиТТ, не имеющих усилителей стойки

лобового стекла (п. 8.3.2.1.4 Ст.253 Приложения J к МСК FIA, рис. 253-15). Данный усилитель выделен темным цветом на рисунке 1.7а.

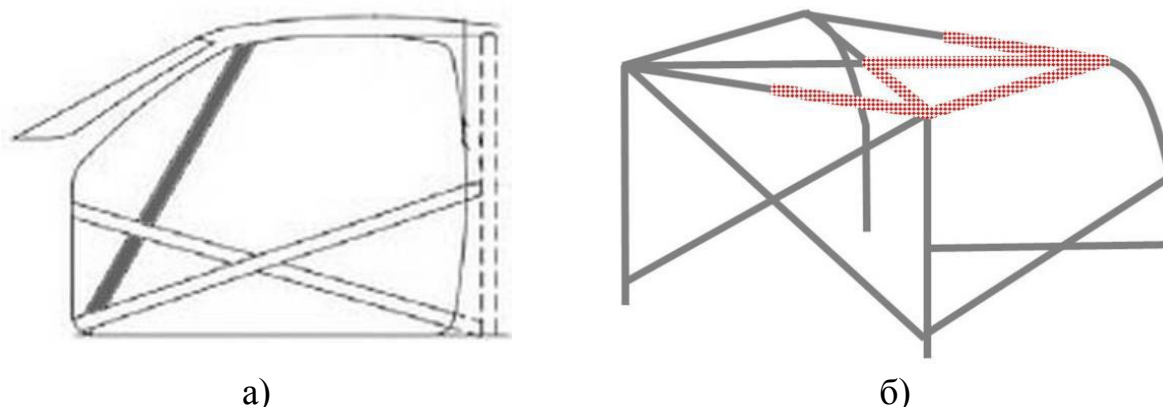


Рисунок 2.2 – Усилитель стойки лобового стекла (а) и защитные наклейки (б) каркаса безопасности согласно Техническому регламенту РДС 2019 года.

Техрегламент РДС [11] требует, чтобы «в местах, где возможен контакт шлема Пилота с каркасом безопасности, предписывается установка защитных накладок, удовлетворяющих стандарту ФИА 8857-2001 тип А (См. технический лист №23 Омологированные ФИА наклейки для каркасов безопасности) или SFI 45.1, 45.2. Наклейки должны быть надежно зафиксированы от смещения и проворачивания (например, с помощью двухсторонней липкой ленты)».

Также в Техническом регламенте РДС [10] говорится: «Моторный щит и его расположение должны быть оригинальными. При этом допускается модификация моторного щита и тоннеля с применением листовой стали толщиной не менее 0,8 мм, при соблюдении следующих размеров: Для автомобилей, участвовавших в соревнованиях RDS и RDS GP до 2018г. включительно и имеющих в спортпаспорте соответствующую отметку модификация моторного щита и тоннеля не ограничивается».

Разрешается изменять конструкцию и расположение петель капота и багажника, но при этом они должны быть расположены симметрично продольной оси автомобиля.

Разрешается отсутствие стекол на передних дверях. При этом обязательно применение Пилотом шлема с визором, полностью закрывающим лицо. Во время заезда визор должен быть полностью закрыт.

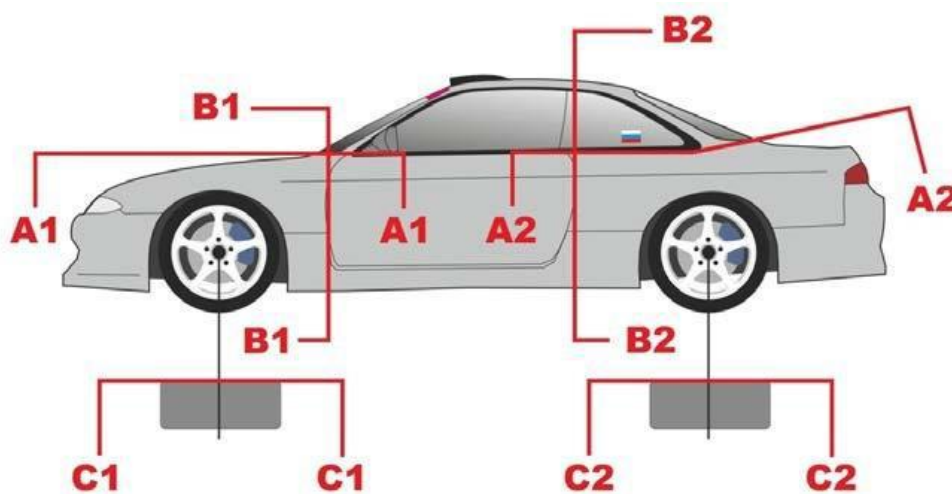


Рисунок 2.3 – Внешние элементы автомобиля согласно Техническому регламенту РДС 2019 года.

Отдельный пункт Техрегламента РДС [10] посвящен светотехнике, он требует, чтобы «все осветительные приборы, расположенные спереди, а также задние фонари, должны быть изготовлены фабричным путем и исправны. Задние фонари и передние фары должны иметь оригинальную форму и места расположения. Во время нахождения автомобиля на трассе – ближний свет основных фар и красный габаритный свет задних фонарей должен быть включен постоянно. Замена ламп основного (ближнего) света передних фар и задних фонарей на стробоскопы – запрещена. Фары должны обеспечивать освещение дороги в темное время для безопасного движения на любой скорости. Если фары автомобиля выполнены из стекла, то они обязаны быть дополнительно оклеены прозрачной пленкой, не позволяющей разлетаться осколкам в случае их разбивания. Разрешается заменить фары на фальш-панель, идентичную по форме стандартной фаре, с установленным в нее модулем ближнего и/или дальнего света, фабричного изготовления, для установки которого разрешается делать отверстия в этой панели. Сама панель должна быть окрашена либо оклеена пленкой, имитирующей фару.

Разрешается использование вместо передней фары (передних фар) фабричного изготовления для данной модели автомобиля, имитации оригинальных (ой) фар (ы), выполненных из пластика или стекловолокна с установленными в них модулями ближнего и/или дальнего света фабричного изготовления. Такие модифицированные фары должны быть соответствующим образом настроены и обеспечивать освещение дороги, требуемое для движения по дорогам общего пользования».

Крепление колесных арок (расширителей крыльев) ни в коем случае не должно быть временным (например, крепление на двусторонний скотч и т.п.); арки должны быть установлены надежно и крепко; не допускается наличие щелей и зазоров между колесной аркой (расширителем крыла) и кузовом.

Наружные зеркала заднего вида разрешается заменять на неоригинальные.

По требованиям Российской дрифт-серии [10], «антикрылья и спойлеры являются дополнительными элементами кузова, и их конструкция не ограничена. Антикрыло должно быть надежно прикреплено к автомобилю. Использование быстроразъемных устройств запрещено. Антикрыло должно дополнительно крепиться к автомобилю стальным тросом. Крепление буксировочного устройства должно быть осуществлено не менее, чем одним болтом М12 прочностью не менее 10,9 к переднему либо заднему лонжерону либо к конструкции не меньшей, чем лонжерон, прочности, являющейся его продолжением».

Вес автомобиля, готового к старту, с пилотом в полной экипировке должен быть не менее 955 кг. и не более 1500 кг. Вес автомобиля может быть проверен техническим комиссаром в любой момент соревнования. Разрешается дополнять вес автомобиля, но только до минимально допустимого, установкой балласта, закрепленного с помощью инструмента.

Допускается вывод выхлопной трубы через специально изготовленный тоннель в пороге и лонжероне. Такой тоннель обязан иметь круглую форму и

быть выполнен на всю длину из металла, по своим свойствам и толщине (минимум) идентичного тому, из которого сделаны пороги лонжероны. Он обязан быть приварен к порогу и/ лонжерону и не может выступать из него. Внутренний диаметр данного тоннеля обязан превышать наружный диаметр трубы выхлопной системы настолько, сколько необходимо для исключения их контакта между собой. Указанный тоннель запрещено располагать под передней дверью автомобиля и выше ее нижнего среза.

Щуп проверки уровня масла ДВС должен быть закреплен надежно во избежание выдавливания масла через трубку щупа.

Допускается применение закиси азота (N_2O). Участникам соревнований необходимо помнить об опасностях, связанных с неправильным использованием закиси азота. Рекомендуется, чтобы системы закупались в полностью укомплектованном состоянии у общепризнанного производителя. Ниже приводятся действующие правила безопасности.

Магистрали подачи азота должны находиться за пределами кабины пилота, за исключением случаев, когда баллон(ы) установлен(ы) в пассажирском салоне, в этом случае магистраль должна быть проведена за пределами пассажирского салона как можно ближе к выпускному отверстию баллона. В тех местах, где магистрали проходят через область конвертера или маховика, они должны помещаться в кожух из стальных труб с толщиной стенки минимум 3 мм. Необходимо использовать шланг высокого давления, рассчитанный минимум на 10,5МПа.

Монтаж баллона: баллоны необходимо устанавливать за пределами моторного отсека. Баллоны, которые находятся внутри пассажирского салона, должны устанавливаться с использованием металлических скоб, закрепленных к элементу конструкции транспортного средства и снабжены перепускным клапаном для вентиляции пассажирского салона, выведенным наружу в атмосферу. При продольном расположении обязательно наличие упорного кронштейна, предотвращающего перемещение баллона.

Баллоны должны быть оборудованы открывающими/закрывающими вентилями. Не допускается использование систем закрытия баллонов с применением специальных ключей. Используемые баллоны должны быть специально изготовлены для хранения закиси азота.

Для переключения оба соленоида должны работать от общего переключателя, и система должна предусматривать возможность выключения с применением трех различных средств:

- 1) при закрытии дроссельной заслонки;
- 2) специальным исполнительным переключателем, которое подает питание на соленоиды;
- 3) обычным ключом зажигания или общим выключателем электрооборудования («массы»).

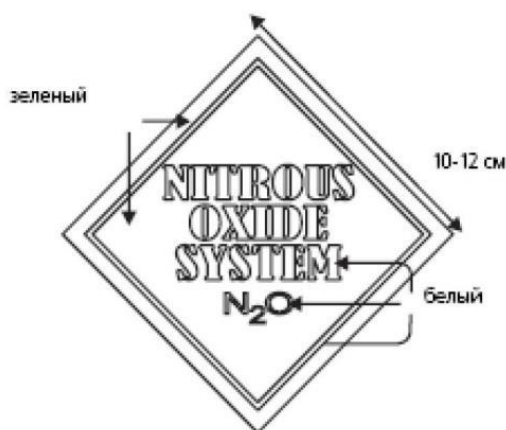


Рисунок 2.4 – Обязательный знак на автомобилях, оснащенных системой с закисью азота.

Обозначения: на всех транспортных средствах, в которых используется закись азота, должны быть нанесены специальные обозначения, расположенные с наружной стороны транспортного средства в области, где находится подающий баллон, а также в верхнем левом углу лобового стекла. Обозначения стандартизированы.

Все соединения (фитинги, ниппели) трубок и рукавов топливной, масляной, тормозной систем и сцепления должны быть надежно закреплены к несъемным частям кузова.

В качестве теплоносителя в системе охлаждения разрешается использовать только воду, разрешается использование специальных противоизносных и антикоррозионных присадок.

Механизм сцепления должен приводиться в действие только с помощью физической силы пилота.

Особо строгие требования РДС к шинам [10], в частности «в соревновании по дрифту разрешается использование только автомобильных шин, сертифицированных для использования на дорогах общего пользования, рисунок протектора которых создан промышленным (заводским) способом при изготовлении самой шины, любого типа без видимых повреждений и деформаций, кроме шипованных. Максимальная ширина шины ограничена и зависит от веса автомобиля. Запрещена любая доработка шин, как с помощью инструмента, так и с помощью химических средств, изменяющих свойства шины. Любой нагрев шин запрещен. Не допустимо использование шин, изношенных до появления корда».

Автомобиль готовый к участию должен быть взвешен с пилотом в полной экипировке до окончания предстартовых проверок. Минимально допустимый вес в зависимости от ширины шины заявляется на административных проверках и фиксируется для конкретного автомобиля во время технической инспекции. Изменение этого соотношения после окончания административных и технических проверок до окончания соревнований запрещено. С момента начала квалифицируемых заездов на протяжении всего соревнования, вес автомобиля должен быть не ниже минимально допустимого.

Техрегламент РДС [10] для колес требует, чтобы «колесные диски должны быть изготовлены из металла. Диски, изготовленные из магния или сплавов на его основе, запрещены. Все колеса должны быть надежно закреплены колесными болтами или гайками. Крепление колес болтами разрешено заменять на крепление шпильками и гайками при условии сохранения присоединительных размеров колесных дисков и ступиц. В этом

случае выступание резьбовой части шпильки должно быть не менее диаметра шпильки. Болты должны быть ввернуты в ступицу не менее чем на всю глубину резьбового отверстия ступицы. Все колесные шпильки не должны иметь каких-либо повреждений. Декоративные колпаки колес должны быть удалены. Для увеличения колеи разрешено использование проставок, которые обязаны обеспечивать центровку колеса относительно ступицы».

Система судейской телеметрии. Во время проведения соревнований на каждый автомобиль организатором будет установлено устройство судейской телеметрии. Устройство крепится на крышу автомобиля или лобовое стекло, в районе верхней кромки на специальную присоску. Устройство рассчитано на эксплуатацию в любых погодных условиях, при условии полностью закрученной гайки на разъеме питания. Каждое устройство имеет индивидуальный номер.

Каждый участник должен установить на автомобиле и подключить, согласно схеме, питающий кабель. Разъем питания должен быть выведен и закреплен в область верхней кромки лобового стекла.

2.2 Способы спортивного тюнинга

Автомобиль для дрифта в первую очередь автомобиль должен иметь подходящие характеристики для подготовки его к дрифту, еще с завода, ну, по крайней мере желательно. Вот эти:

1) Задний привод. Это обязательно, самая необходимая вещь в будущем дрифтовом автомобиле. Так уж сложилось, что короли дрифта именно японские заднеприводные авто Тойота (Supra, MR2, AE86 (хочирок), Mark II turer V, Chaser) и Нисан (Silvia 14-15, 200SX, Skayline, GTR, 350Z). Правда сейчас в лидерство вырываются и американские супермощные Форд Мустанг, Вайпер. Не плохо себя проявляют европейские авто – конечно БМВ (E30 325, E28 535i), Опели, Порше. Кроме этого:

2) Наличие блокировки задних колес.

3) Не большой собственный вес авто.

4) Мощности побольше

5) Подвеска пожестче и пониже.

6) Кстати, развесовка 50/50, как в кольцевых гонках, здесь не совсем уместна, лучше если передняя или задняя части авто были тяжелее противоположной части, для более легкого срыва авто в занос, вот поэтому Хонда S 2000 с ее идеальной развесовкой не совсем подходит для дрифта.

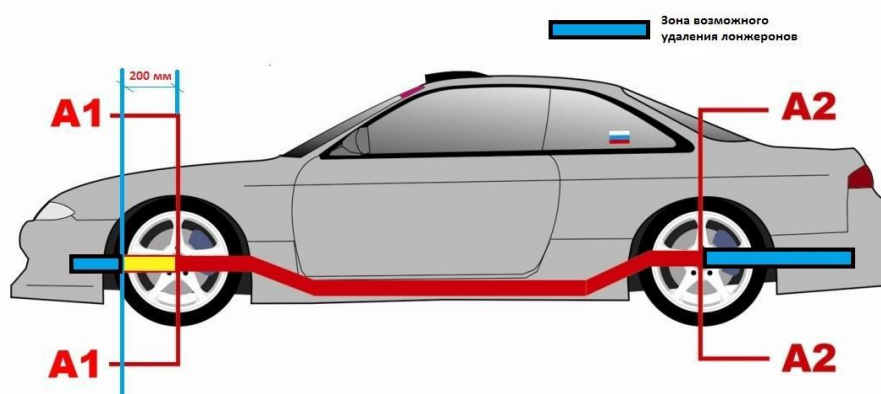


Рисунок 2.5– Разрешенная доработка лонжеронов согласно Техническому регламенту РДС 2019 года.

Ну, вот, ВАЗ-2105, имея все эти данные, почти готовый любительский дрифт-кар. Далее следует небольшая доводка, которая поможет приблизиться к идеалам.

1) Борьба с лишним весом- чем машина легче весит, тем легче сорвать ее в управляемый занос, и тем проще ее контролировать в «полете». Начинайте с того, что бы избавиться в первую очередь от ненужных в данный момент вещей в багажнике, даже от заправки и набора ключей, которые можно выложить на время заезда. Пойдем дальше: избавляемся от задних сидений и стандартной внутренней отделки салона. Нужно заменить по возможности все заменяемые металлические части кузова на пластиковые (легче на 20%) или на карбоновые части (легче на 30-40%): Передние крылья, капот, двери, крышка багажника, все бампера и пороги. Доходит и до того, что вырезают часть металлической крыши и меняют ее на пластиковые. Если

профессионально заняться этим вопросом, то здесь облегчение подвергаются все узлы и агрегаты на более легкие аналоги (из легких металлов) или даже на карбон, особенно его удачно применяют в подвеске авто. Существуют целые программы по облегчению той или иной модели авто, где идет четкое описание «лишних» частей, креплений, например: даже срезаются лишняя длина болта прям под гайку. Избавляются от кондиционеров, АБС, и прочих не нужных штук для дрифт кара.



Рисунок 2.6 – Установка каркаса безопасности на ВАЗ-2105.

2) После такого облегчения не мешало бы обзавестись 6-ти точечным каркасом безопасности, который является надежной защитой пилота в момент аварии, в вашей пластмассовой машине.

3) Следующие необходимые детали: Ковшеобразные сиденья и ремни безопасности. Вы же не хотите в момент дрифта болтаться по всему салону и хвататься за все то что попадетя вам под руку. Сиденья и ремни вам помогут быть устойчивее. Кстати, очень важно чтобы сиденье, в котором вы находитесь, максимально плотно облегалo ваше тело, и вы всей клеточкой

своего тела чувствовали свой дрифт-кар и чувствовали каждое «его дыхание». Очень важно не использовать руль как деталь для удержания себя на кресле, руль нужен исключительно для управления авто, а не поручнем равновесия. Вот поэтому в профессиональном автоспорте сиденья отливают индивидуально под каждого пилота. Еще важно, чтоб сиденье было легким (карбоновая основа), с низким местом крепления к днищу авто и посадкой самого пилота – тем самым занижаем центр тяжести. Не последнюю роль сиденья играют в безопасности, оно фиксирует голову от резких движений, и даже прикрывает тело пилота от внешнего воздействия обломков кузова.

4) Колеса и резина. Важно правильно подобрать диаметр диска, слишком большие по диаметру диски сложно провернуть, и машина будет затрачивать излишнюю энергию на проворачивание этих колес, в идеале использовать 16-тые 17-тые 18-тые диски. Вес дисков тоже очень важен – чем легче, тем лучше, они дороги и стоимость их достигает 5000 у.е. за комплект. Резина очень важный фактор – как это не парадоксально, но нужно хорошее сцепление с дорогой. Размер также имеет значение, профессиональные дрифтеры используют 255-ю сзади и 235 спереди. Есть покрышки, которые во время дрифта выделяют цветной дым, для зрелищности конечно, но с не давних пор их запретили использовать на соревнованиях D1. Кстати, не забудьте повысить давление в колесах, немного перекачайте их для лучшего срыва в занос.

5) Подвеска. Ее нужно заменить на более жесткую и заниженную. Чем ниже авто. тем ниже центр тяжести, чем жестче – тем меньше крен кузова, все ведет к улучшению управляемости в заносе.

6) Не забываем о растяжках кузова (передняя подкапотная, в салоне между задними стойками, задняя в багажнике, нижняя под днищем авто. Все для увеличения жесткости кузова.

7) Замените рулевую рейку на рейку с большим углом поворота передних колес.

8) Дифференциал повышенного трения – LSD. Переносит всю мощность двигателя на колеса, так же облегчает управление авто в условиях избыточной поворачиваемости. Благодаря сему дивайсу авто с легкостью бросает в занос! LSD всего три типа: 1 Way, 1,5 Way и 2Way. Отличаются тем что 1 Way блокирует ведущие колеса только при разгоне, при подаче на него крутящего момента. Она обычно устанавливается на многих авто с завода (Toyota Supra, BMW, Nissan 200Sx, GTR и прочих). 1,5 Way полностью блокируется при разгоне и частично при торможении двигателем (наш LEX на Toyota Supra установил сей дивайс). 2Way полностью блокирует ведущую ось при разгоне и торможении. Профессиональные дрифт-тачки оснащены исключительно дифференциалом 2Way. Многие этого же эффекта добиваются более бюджетным и простым способом, заваривают задний диф. сваркой, тем самым имитируют 2Way. При наличие такой блокировки расход резины это уже есть норма. И управление таким автомобилем в городских условиях очень проблематичное. ТАКАТА (Жан) вскоре установит себе 2Way на свой Нисане 200Sx, будим наблюдать за эффектом.

9) Гидравлический ручной тормоз. Сможет удержатть мощный и быстрый автомобиль. Кстати, на «ручнике» желательнo избавиться от привычной кнопки – стопора.

10) Огнетушитель не менее 2 литров.

11) Оснастите свой автомобиль дополнительной системой охлаждения двигателя и коробки, ведь машина работает на больших оборотах. Обязательным дивайсом является масляный куллер двигателя и коробки. Хороший фронтальный куллер так же необходим, что бы «кормить» двигатель холодным в большом количестве воздухом.

12) Хорошо было бы оснастить машину нулевым впуском и прямоточным выпуском.

13) Сцепление- крайне важно. Двухдисковое сцепление керамическое или карбоновое, наиболее эффективно передаст крутящий момент и мощность двигателя на колеса, с минимальной потерей энергии.

14) Ну и конечно мощность (в подробностях расписывать не буду, это займет целую отдельную тему, да и она абсолютно индивидуальная для каждой марки автомобиля). Опишу, общий принцип. Как раз в Дрифте не нужна сверх мощная машина, автомобиль должен быть легко управляемым. В профессиональном Дрифте автомобили имеют мощность от 350 до 550 л.с. т.е. где-то 300 – 350 л.с. на тонну. Исключение составляет всемирно известный автомобиль Toyota AE86 (хочирок) у нее всего 150 л.с., но при этом это очень легкий автомобиль, и очень хорош в управлении.

Ну, вот, имея все эти данные, считайте, что у вас хороший, почти готовый любительский дрифт-кар

3 Современная практика спортивного тюнинга

3.1 Обзор компонентов для спортивного тюнинга ВАЗ-2105

Следует помнить, что для спортивного тюнинга важно соблюдение технических требований к автомобилю (так называемого «регламента» или «формулы»). В качестве примера спортивного тюнинга можно привести проект модернизации в 2016 году автомобиля ВАЗ-2101 командой «Next Motorsport» для участия в кольцевых ретро-гонках Moscow Classic Grand Prix, которые обретают всё большую популярность. На соревнованиях разные классы автомобилей. Коробку передач разрешено собирать только из деталей серийного заводского ассортимента. Для колёс в классе «Жигули 1600» разрешены только 13-дюймовые диски и шины фиксированной размерности 175/70.

Коробка передач. Если есть некоторое непонимание важности коробки передач, придётся выехать на дорогу и попробовать разогнаться двумя разными способами - сначала включите высокую передачу и попробуйте разогнаться без всяких переключений, а после попробуйте второй способ - последовательно переключать все передачи, раскручивая двигатель на каждой из них. Ну, и в каком случае получилось быстрее?

Для самых распространённых типов коробок передач выпускается широкий диапазон шестерней с различным передаточным соотношением, но для некоторых коробок, вообще, ничего невозможно достать. Для расчета падения оборотов на передаче, ознакомьтесь с тем, как можно рассчитать скорость автомобиля на основании размера колёс и передаточного соотношения главной передачи. Но если Вы хотите рассчитать понижение оборотов на каждой передаче, для этого есть простой способ. Например, на стандартной коробке автомобиля Ford Sierra производим переключение с первой передачи на вторую при этом скорость вращения двигателя равна 6000 об/мин. Далее производим необходимые расчёты - передаточное соотношение первой передачи (3,65) на передаточное соотношение второй

передачи (1,97), получаем коэффициент перерасчёта (1,852) и делим на этот коэффициент обороты двигателя в момент переключения, получаем, что обороты двигателя при той же скорости движения автомобиля понизятся до 3239 об/мин. Например, на том же автомобиле Sierra установлена модифицированная коробка передач фирмы BGN GearTech со сближенными передаточными соотношениями. У этой коробки передаточное соот-ошеь/e первой передачи - 2,92. передаточное соотношение второй передачи - (1,865), и при переключении передачи с первой на вторую, на той же скорости вращения двигателя - 6000 об/мин, получаем, что скорость вращения двигателя опустится до 3899 об/мин, получилось, что общее изменение скорости вращения двигателя уменьшилось на 600 об/мин.

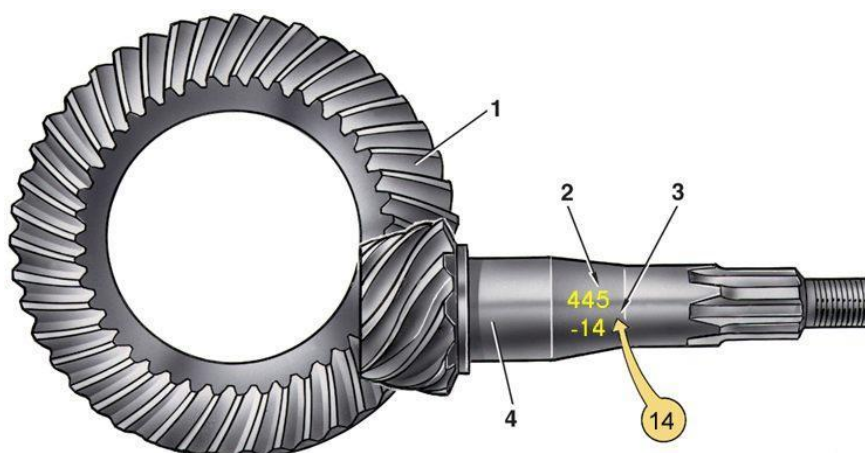


Рисунок 3.1 – Главная передача ВАЗ-2105.

Конечно, на первый взгляд, эти 600 об/мин не кажутся чем-то значительным, различие начинается тогда, когда один двигатель с подходящим распределительным валом "выстреливает", а другой производит только хлопки в глушитель, пока не попадёт в свой мощностной диапазон. И различие это очень заметно при нормальном ежедневном вождении, особенно если на двигателе установлен специальный распределительный вал.

Вы можете думать о замене коробки передач автомобиля на нестандартную. Например, установили на свой автомобиль мощный двигатель и теперь хотите установить коробку с пятью передачами от автомобиля или её улучшенную модификацию. Альтернативой этой замене

может быть установка коробки Cosworth T-5 фирмы BorgWarner. Самый простой пример коробка типа-9 (такая, как установлена на Sierra). В таком случае, как и при использовании других модификаций Ford, обратитесь к ассортименту, например, фирмы Quaife.

Тюнинг-фирмы производят переходную плиту (адаптер), позволяющую стыковать коробки разных производителей с двигателем с двумя распределительными валами автомобилей.

После чёткого определения типа трансмиссии автомобиля можно приступить к обдумыванию возможного тюнинга трансмиссии.

Карданный вал. ВАЗ-2105, как и другие заднеприводные или полноприводные автомобили с передним расположением двигателя имеют карданные валы в трансмиссии, предназначенные для передачи крутящего момента от коробки передач к главной передаче или к центральному дифференциалу у полноприводного автомобиля. В большинстве случаев в корпусе главной передачи обычно совместно расположены шестерни главной передачи и дифференциал. Карданный вал может быть простым, состоящим из одного вала с карданными шарнирами с обоих концов вала, но может быть и составным, состоящим из двух отдельных валов и имеющим центральный (подвесной) подшипник посередине вала.

Неважно, какую конструкцию имеет карданный вал Вашего автомобиля, главное, чтобы он был исправен, или был отремонтирован, при определении неисправностей. Если Вы убеждены, что карданный вал автомобиля исправен и смазан (если это предусмотрено), маловероятно, что он сломается и будет источником каких-либо проблем. Единственной операцией, которую можно выполнить при установке вала на "заряженный" автомобиль, это балансировка вала, проведённая квалифицированными специалистами.

Полуоси. Если на автомобиле установлен форсированный двигатель, вполне возможно, что увеличенный крутящий момент может оборвать стандартные полуоси, что обычно и происходит при повреждении полуоси,

хотя первоначально полуось может быть просто закручена. При обрыве полуоси значительные повреждения получает дифференциал, а извлечение отломленного куска полуоси может потребовать полной разборки редуктора моста. Есть два способа избежать поломки полуоси: первый - отобрать проверенную полуось, убедившись, что она не имеет трещин и других повреждений, далее провести необходимую термическую обработку для повышения её прочности; второй способ - приобрести специальную усиленную полуось, например фирмы "Quaife". Если для Вашего автомобиля не производятся усиленные полуоси, фирма "Quaife" может изготовить их из специальной стали, используя одну из Ваших полуосей как образец. Обратите внимание на то, что установка на автомобиль дифференциала повышенного трения или дифференциала "определяющего крутящий момент", накладывает более высокие требования на прочность полуосей, в данном случае необходимо обязательно учитывать прочность устанавливаемых полуосей (более подробно о дифференциалах далее").

В некоторых случаях при соблюдении определённых ограничений возможно изготовление пары шестерней главной передачи на заказ, с необходимым для Вас передаточным соотношением. Перед принятием такого решения, или именно в связи с принятием этого решения, перед определением необходимого передаточного соотношения, определитесь, какую максимальную скорость будет развивать Ваш автомобиль (смотрите на вещи реально) и какие обороты будет развивать двигатель при достижении этой максимальной скорости.

Дифференциалы блокирующиеся типа LSD. В зависимости от того, какой автомобиль Вы имеете, возможно, LSD уже установлен на Ваш автомобиль, или производителем автомобиля или его предыдущим владельцем. Даже если LSD не был предлагаемой опцией для Вашего автомобиля, стандартный дифференциал может быть заменён на дифференциал другого типа или от другой модели в зависимости от Вашего

предпочтения и, возможно, оттого, как Вы собираетесь использовать автомобиль.

Основной выбор комплекта для самостоятельной установки на дорожный автомобиль происходил между изделиями фирм Trannex и Gripper, много позднее стали доступны изделия фирмы JackKnight и теперь уже не выпускающиеся, фирмы SalisburyPower-Lok. В качестве наиболее удачного примера заводской установки комплекта дисковой муфты можно привести изделия фирмы ZF, устанавливаемые на автомобиль BMW и муфты, выпускавшиеся ранее для автомобиля FordCapris типовой комплектации. О других дифференциалах, таких как, «кулачковые или трещоточные» производства фирм ZF или JackKnight и AP Suretrak, Вы слышали меньше, но мы их тоже рассмотрим.

Как уже упоминалось, наиболее распространённым дифференциалом повышенного трения определяющий момент является AutomaticTorqueBiasing (ATB) фирмы Quaife. Дифференциалы ZF, Gripper и Trannex имеют конструкцию с 2-мя осями и 4-мя сателитными шестернями, но XtracSalisbury имеет конструкцию с 3-мя сателитными шестернями.

Кулачковый дифференциал повышенного трения очень редко встречающийся тип дифференциала, и он был и остается значительно дороже всех других типов дифференциалов повышенного трения. Я не нашёл упоминания ни о каких последних моделях дифференциалов этого типа, соответственно очень маловероятно существование чего-либо доступного для тюнинга современных автомобилей.

Относительно недавно появился новый тип дифференциала повышенного трения SuretrakTorsen фирмы AP. Его возможно использовать в сочетании с передаточным соотношением главной передачи 2,3; 2,8 и 3,1, на автомобилях "Peugeot", так же на автомобиле "MGF" и "VolkswagenGolf" в двух исполнениях. Мне не приходилось управлять автомобилем с таким дифференциалом, поэтому я не могу прокомментировать его характеристики.

Не так давно появился дифференциал «PhantomGrip», основой которого являются пружины, которые выпускаются в двух исполнениях - золотистого цвета для использования в дорожных автомобилях, и зелёного цвета - для использования в спортивных соревнованиях или при более агрессивном стиле вождения. При продаже устройство комплектуется не только дополнительным комплектом пружин, но и подробной инструкцией по установке, при этом подразумевается, что дифференциал, установленный на автомобиле полностью исправен.

Вот как описывает подготовку автомобиля корреспондент Интернет-портала «Авто Mail.Ru» (3 октября 2016 10:01) Юрий Урюков. Для подготовки к гонкам в классе «1300», был разобран и полностью переделан ВАЗ-2101 1973 года. С кузова убрали старую краску, герметики и мастики — остался металлический остов. Затем в него интегрировали омологированный каркас безопасности, кузов стал жестче, точнее работает ходовая часть, повысилась управляемость.

От штатного двигателя 1,2 л осталась лишь головка блока, да и в той установили «спортивный» распределительный вал и доработали каналы. Цилиндры расточили, установили нужный коленчатый вал. После тюнинга двигатель выдал на испытательном стенде 130 л.с.

В дифференциал установили дисковую блокировку, карданный вал и балка моста остались родными — 73-го года.

Геометрию подвески изменили и, поскольку любые гоночные шины недопустимы, выбор шин пал на «гражданские» Cordiant Sport 2.

3.2 Технология спортивного тюнинга

В 2007 году, при поддержке Российской Автомобильной Федерации (РАФ), был создан Комитет Дрифта в лице Российской Дрифт Серии (РДС). Комитетом был создан регламент соревнований а так же технический

регламент, руководствуясь им, участники готовят свои автомобили к соревнованиям.



Рисунок 3.2 – Замена двигателя на дрефт-каре ВАЗ-2105.

Все доработки выполняются в соответствии с техническим регламентом соревнований. Автомобиль для дрифта в первую очередь должен иметь подходящие характеристики для подготовки к соревнованиям. Это задний привод – определяющий признак автомобиля для дрифта. Кроме этого, наличие блокировки задних колес, небольшой собственный вес, мощности побольше, а подвеска пожестче и пониже.

Развесовка 50/50, как у автомобилей для кольцевых гонок, нежелательна, лучше если передняя или задняя части авто были тяжелее противоположной части, для более легкого срыва авто в занос, вот поэтому автомобили с идеальной развесовкой не совсем подходит для дрифта.

Далее рассмотрим технические мероприятия, которые позволят автомобиль ВАЗ-2105 превратить в дрефт-кар. Прежде всего доработка двигателя. Для увеличения мощности, крутящего момента, проходимости

топливо-воздушной смеси двигателя 1.5 л. 8 клапанов, следует: увеличить объём двигателя путём расточки блока цилиндров до 1.7 литра и установить поршневую пару от двигателя 1.7 Нива; переточить клапан на «Г» образный; расточить каналы ГБЦ; заменить распределительный вал на спортивную облегчённую версию; заменить шестерню распределительного вала на разрезную, для облегчения настройки углов опережения зажигания; хорошо было бы оснастить машину нулевым впуском и прямоточным выпуском.

Автомобиль оснащается дополнительной системой охлаждения двигателя и коробки, ведь машина работает на больших оборотах. Обязательной опцией является масляный кулер двигателя и коробки. Хороший фронтальный кулер так же необходим, что бы «кормить» двигатель холодным в большом количестве воздухом.

Доработка трансмиссии. Для улучшения отзывчивости педали газа, правильного распределения крутящего момента на ведущих колёсах при срыве колёс и значительном избытке тяги, улучшения динамичности авто и улучшения показателей разгона, следует: заменить стандартный дифференциал на самоблокирующийся; установить спортивный диск сцепления и корзину, при этом передачи будут включаться жестче, но мы исключим пробуксовку сцепления и продлит срок службы сцепления, так как спортивное сцепление имеет более износостойкий состав, например керамика. Возможен вариант с заменой главной пары на удлиненную до 4,1-4,3 (стандартная 3,7). Сцепление устанавливаем двухдисковое сцепление керамическое или карбоновое, наиболее эффективно передаст крутящий момент и мощность двигателя на колеса, с минимальной потерей энергии.

Дифференциал повышенного трения – LSD. Переносит всю мощность двигателя на колеса, так же облегчает управление авто в условиях избыточной поворачиваемости. Благодаря сему дивайсу авто с легкостью бросает в занос. LSD всего три типа: 1 Way, 1,5 Way и 2Way. Отличаются тем что 1 Way блокирует ведущие колеса только при разгоне, при подаче на него крутящего момента. 2Way полностью блокирует ведущую ось при разгоне и

торможении. Профессиональные дрифт-кары оснащены исключительно дифференциалом 2Way! Многие этого же эффекта добиваются более бюджетным и простым способом, заваривают задний дифференциал сваркой, тем самым имитируют 2Way.



Рисунок 3.3 – Модернизация подвески ВАЗ-2105.

Подвеску нужно заменить на более жесткую и заниженную. Чем ниже авто. тем ниже центр тяжести, чем жестче – тем меньше крен кузова, все ведет к улучшению управляемости в заносе. Для увеличения выворота колёс, уменьшения клиренса, уменьшения кренов, увеличения жёсткости подвески, следует: установить задний стабилизатор поперечной устойчивости; установить комплект короткоходных амортизаторов с пружинами; что бы мост не ушёл в сторону при уменьшении клиренса, нужно установить регулируемую тягу Панара; для увеличения выворота колёс и увеличения диапазона регулировки углов установки колёс следует установить комплект спортивных рычагов с укороченной сошкой.

Приоритетное значение имеет показатель сцепления шин и покрытием трассы. Передние шины должны четко держать заданный курс и сохранять

нужную траекторию. Резина передних шин должна иметь низкий показатель мягкости, а задние должны обеспечивать эффективный занос, потому они имеют большую ширину. Выбирать шины для дрифта нужно ответственно, обязательно учитывая определенные характеристики. Важно помнить, что в данном случае приоритетное значение имеет показатель сцепления шин и покрытием трассы, а вовсе не степень «отыгрывания» ее неровностей. Нельзя забывать и то, что в дрифте задние и передние колеса играют совершенно разные роли, например, передние шины должны четко держать заданный курс и сохранять нужную траекторию, а задние – обеспечивать эффективный занос, потому они имеют, как правило, большую ширину.

Конечно, для задних колес при дрифте важно создать плотный шлейф дыма, а для этого резина должна быть твердой. Если трасса сухая, то полностью сжечь пару задних шин можно минут за 15. Поэтому большинство гонщиков при выборе резины для дрифта ориентируются по ее стоимости. Любители создания цветного дымового шлейфа предпочитают резину разных цветов, поскольку именно при ее сжигании на трассе за автомобилем следует неповторимая дымовая завеса, позволяющая своей оригинальностью выделиться на общем фоне.

Важно правильно подобрать диаметр диска, слишком большие по диаметру диски сложно провернуть, и машина будет затрачивать излишнюю энергию на проворачивание этих колес, в идеале использовать 16-тые 17-тые 18-тые диски. Вес дисков тоже очень важен – чем легче, тем лучше, они дороги и стоимость их достигает 5000 у.е. за комплект. Резина очень важный фактор – как это не парадоксально, но нужно хорошее сцепление с дорогой. Размер также имеет значение, профессиональные дрифтеры используют 255–ую сзади и 235 спереди. Есть покрышки, которые во время дрифта выделяют цветной дым, для зрелищности конечно, но с не давних пор их запретили использовать на соревнованиях D1. Рекомендуется повысить давление в колесах, немного перекачайте их для лучшего срыва в занос. Замените рулевую рейку на рейку с большим углом поворота передних колес.

Гидравлический стояночный тормоз. Для установки гидравлического стояночного тормоза, понадобится заменить задние барабанные тормоза на дисковые. Устанавливать стояночный тормоз необходимо в соответствии с указанной ниже схемой. Гидравлический стояночный тормоз сможет удержать мощный и быстрый автомобиль. Кстати, на «ручнике» желательно избавиться от привычной кнопки – стопора.

Дополнительные приборы и указатели в салоне необходимы для контроля за автомобилем при его настройке и во время гонки. Основной набор: тахометр; указатель температуры масла; указатель температуры воды; указатель давления топлива; указатель давления масла; индикатор переключения передач.

Что бы было проще входить в занос, автомобиль должен иметь наименьший вес и наибольшую жёсткость кузова. Жесткость кузова достигается установкой каркаса безопасности, а меньший вес авто заменой металлических деталей на пластиковые и карбоновые, а так же в салоне оставляют только самое нужное.

Борьба с лишним весом, чем машина легче весит, тем легче сорвать ее в управляемый занос, и тем проще ее контролировать в «полете». Следует избавиться от ненужных вещей в багажнике, даже от заправки и набора ключей, которые можно выложить на время заезда. Затем избавляемся от задних сидений и стандартной внутренней отделки салона. Нужно заменить по возможности все заменяемые металлические части кузова на пластиковые (легче на 20%) или на карбоновые части (легче на 30-40%): Передние крылья, капот, двери, крышка багажника, все бампера и пороги. Некоторые вырезают часть металлической крыши и меняют ее на пластиковую. Если профессионально заняться этим вопросом, то здесь облегчение подвергаются все узлы и агрегаты на более легкие аналоги (из легких металлов) или даже на карбон, особенно его удачно применяют в подвеске авто. Существуют целые программы по облегчению той или иной модели авто, где идет четкое описание «лишних» частей, креплений, например: даже срезаются лишняя

длина болта прям под гайку. Избавляются от кондиционеров, АБС, и прочих не нужных штук для дрифт кара.

Требования безопасности обязательны. Устанавливается 6-ти точечный каркас безопасности, который является надежной защитой пилота на случай аварии. Для повышения безопасности болида, на него устанавливается каркас безопасности, спортивные сидения без регулировок, 5-ти точечные ремни безопасности. Ковшеобразные сиденья и ремни безопасности помогут быть пилоту устойчивее. При этом все декоративные панели и обшивка убирается, как для облегчения веса, так и для того, что бы в салоне было меньше материала подверженного возгоранию. Бензобак выносится в салон, при этом его ставят с объёмом от 5 до 15л. Обязателен огнетушитель не менее 2-х литров.

Кстати, очень важно чтобы сиденье, максимально плотно облегало тело пилота, и он всей клеточкой своего тела чувствовал свой дрифт-кар и чувствовали каждое «его дыхание». В профессиональном автоспорте сиденья отливают индивидуально под каждого пилота. Еще важно, чтоб сиденье было легким (карбоновая основа), с низким местом крепления к днищу авто и посадкой самого пилота – тем самым занижаем центр тяжести. Не последнюю роль сиденья играют в безопасности, оно фиксирует голову от резких движений.

Технология тюнинга заднего моста выполнена в соответствии с требованиями технологической инструкции ВАЗа «Автомобили ВАЗ. Технология ремонта узлов и агрегатов» [5], которая для разборки редуктора пишет «Закрепите редуктор на стенде. Снимите стопорные пластины, выверните болты и снимите крышки подшипников коробки дифференциала, регулировочные гайки и наружные кольца роликовых подшипников. Крышки и наружные кольца подшипников пометьте, чтобы при сборке установить их на прежние места. Выньте из картера редуктора коробку дифференциала вместе с ведомой шестерней и внутренними кольцами подшипников».

Перед осмотром детали редуктора тщательно промойте. Это облегчит выявление износа и повреждения деталей. Проверьте, нет ли на зубьях шестерен главной передачи повреждений и правильно ли расположены пятна контакта на рабочих поверхностях зубьев.

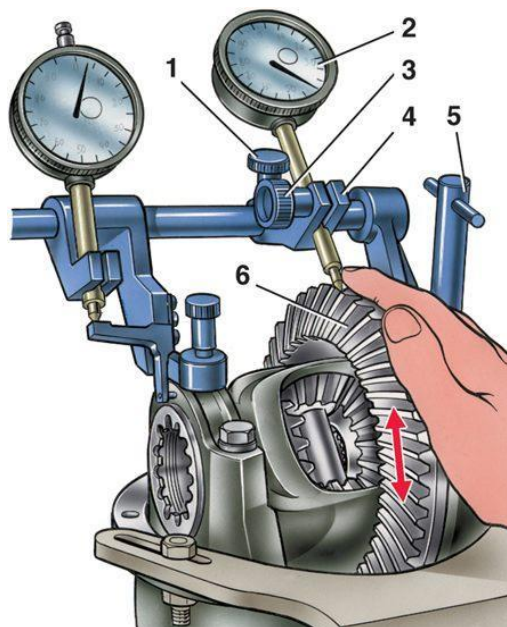


Рисунок 3.4 – Регулировка зазоров при замене главной передачи ВАЗ-2105.

В запасные части ведущая и ведомая шестерни поставляются комплектом, подобранным по шуму и контакту, поэтому при повреждении одной шестерни заменяют обе.

Проверьте состояние отверстий сателлитов и поверхностей их оси; при наличии повреждений детали замените новыми. Проверьте поверхности шеек шестерен полуосей и их посадочных отверстий в коробке дифференциала, состояние отверстий в коробке под ось сателлитов. При необходимости замените изношенные или поврежденные детали. Осмотрите поверхности опорных шайб шестерен полуосей, поврежденные шайбы замените. При замене шайб, новые подбирайте по толщине.

Осмотрите роликовые подшипники ведущей шестерни и коробки дифференциала; они должны быть без износа, с гладкими рабочими поверхностями. Замените подшипники при малейшем сомнении в их

работоспособности, плохое состояние подшипников может быть причиной шума и заедания зубьев.

Проверьте, нет ли на картере и на коробке дифференциала деформаций или трещин, при необходимости замените их новыми.

Для сборки дифференциала Технологическая инструкция ВАЗа «Автомобили ВАЗ. Технология ремонта узлов и агрегатов» [5], Предписывает «Смажьте трансмиссионным маслом и установите через окна в коробку дифференциала шестерни полуосей с опорными шайбами и сателлиты. Проверните сателлиты и шестерни полуосей так, чтобы совместить ось вращения с осью отверстия в коробке, затем вставьте ось сателлитов. Проверьте осевой зазор каждой шестерни полуоси: он должен составлять 0 – 0,10 мм, а момент сопротивления вращению шестерен дифференциала не должен превышать 14,7 Н.м (1,5 кгс.м). При увеличенном зазоре, являющемся признаком износа деталей дифференциала, замените опорные шайбы шестерен полуосей другими, большей толщины. Если указанный зазор не удастся получить даже при установке шайбы наибольшей толщины, замените шестерни новыми ввиду их чрезмерного износа. Закрепите ведомую шестерню на коробке дифференциала. Оправкой напрессуйте на коробку дифференциала внутренние кольца роликовых подшипников».

Установка и регулировка ведущей шестерни. Правильное положение ведущей шестерни относительно ведомой обеспечивается подбором толщины регулировочного кольца, установленного между торцом ведущей шестерни и внутренним кольцом заднего подшипника.

Подбирайте регулировочное кольцо с помощью оправки и приспособления с индикатором. Установите ведущую шестерню в картер редуктора и установите на нее внутреннее кольцо переднего подшипника, маслоотражатель, сальник, фланец ведущей шестерни и шайбу. Наверните на конец шестерни гайку и, застопорив фланец ведущей шестерни, затяните ее.

3.3 Оборудование и инструмент для спортивного тюнинга

Эффективное и качественное проведение работ невозможно без применения современного оборудования и инструмента [17, 27]. Для выбора оборудования определимся с главными видами работ, это:

1. Замена агрегатов и узлов.
2. Установка каркаса безопасности.
3. Сварочные работы.
4. Разборка и сборка кузова.
5. Электротехнические работы.
6. Смазочно-заправочные работы.
7. Настройка подвески.
8. Шиномонтажные работы.

Для выполнения работ по спортивному тюнингу автомобиля ВАЗ-2105 применяется следующее стационарное технологическое оборудование:

1. Подъемник автомобильный.
2. Стенд для разборки агрегатов с кантователем.
3. Стенд регулировки углов установки колес.
4. Шиномонтажный станок.
5. Станок для балансировки колес.
6. Верстак слесарный.
7. Пресс гидравлический.
8. Наждачно-заточной станок.
9. Сверлильный станок.
10. Компрессор.

Кроме этого, применяется мобильное оборудование и инструмент:

1. Стойка трансмиссионная.
2. Комплект ручного инструмента.
3. Тележка для перевозки агрегатов.
4. Гайковерт.

5. Стул автомеханика.
6. Домкрат подкатной.



Рисунок 3.5 – Четырехстоечный подъемник.

3.4 Особенности проектирования мастерской для спортивного тюнинга

На основании разработанной технологии и выбранного оборудования произведем выбор производственного участка или участков для проведения работ. Согласно существующей практике [27], «в состав предприятия автосервиса обычно входят следующие производственные подразделения:

- участок предпродажной подготовки автомобилей;
- участок технического обслуживания автомобилей;
- участок текущего ремонта автомобилей;
- участок диагностирования автомобилей;
- участок уборочно-моечных работ;
- кузовной участок с комплексом вспомогательных помещений;
- окрасочный участок с комплексом вспомогательных помещений;

- участок антикоррозионной обработки;
- отделение электротехнических и аккумуляторных работ;
- шинное отделение;
- агрегатное отделение;
- сварочно-жестяницкое отделение;
- обойное отделение;
- слесарно-механическое отделение».

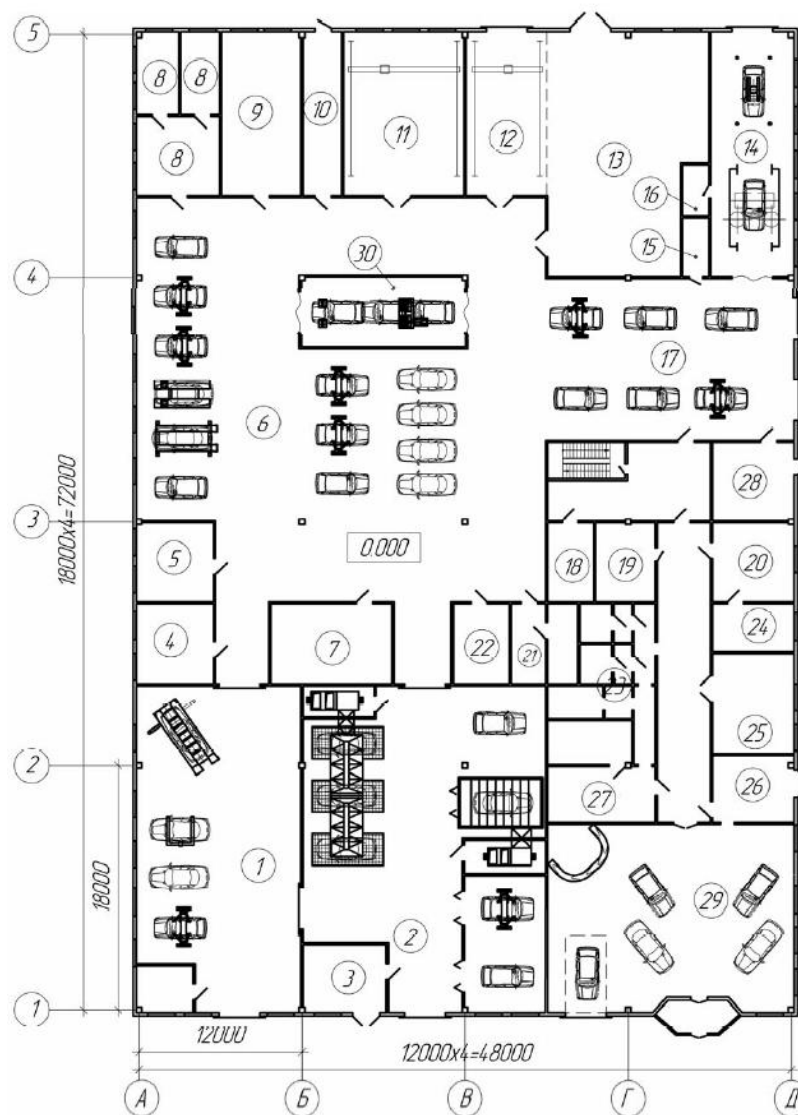


Рисунок 3.6 – Вариант планировки СТО с участком тюнинга.

В большинстве случаев производственная программа по тюнингу в автосервисе несоизмеримо меньше работ по ремонту и обслуживанию

автомобилей [28, 29]. Поэтому не всегда целесообразно проектировать отдельный участок для тюнинга.

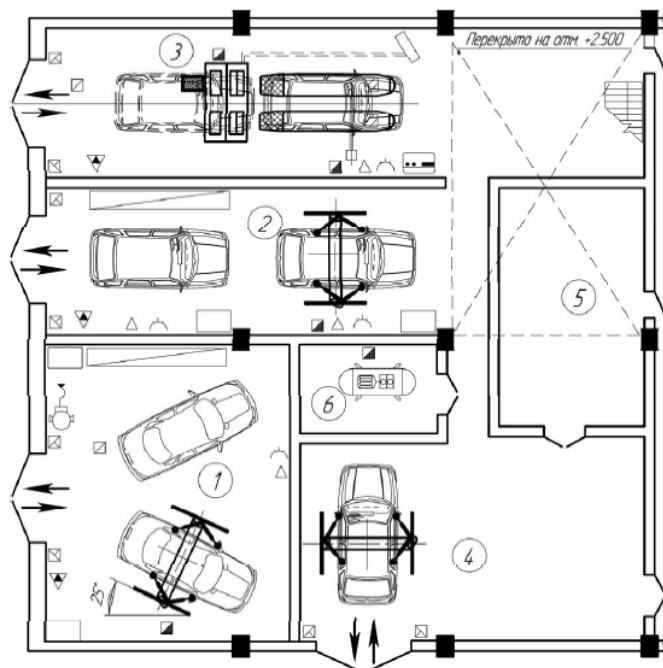


Рисунок 3.7 – Вариант планировки мастерской по спортивному тюнингу.

Во многих случаях работы распределяются по существующим участкам и отделениям, если заказов по тюнингу накапливается значительное количество, можно выделить базовый участок. С учетом специфики спортивного тюнинга, в качестве основных видов работ можно принять следующие:

1. Замена агрегатов и узлов.
2. Разборка и сборка кузова.
3. Настройка подвески.

Поэтому базовым участком принимаем участок технического обслуживания и ремонта. Если прогнозируется большая производственная программа, возможно проектирование самостоятельной мастерской для автомобильного тюнинга.

ЗАКЛЮЧЕНИЕ

В ходе бакалаврской работы рассмотрены вопросы организации эффективного тюнинга. Рассмотрена практика модернизации серийного автомобиля с целью подготовки к особым и экстремальным условиям эксплуатации. Как частный случай нештатных условий работы автомобиля предложен дрифт – кольцевые автогонки с управляемым сносом задней оси. В качестве примера представлены типовые решения подготовки серийного автомобиля к соревнованиям по дрифтингу. Описан опыт модернизации автомобиля ВАЗ-2105 с целью подготовки к спортивным соревнованиям.

Для этого проведен анализ конструкции базового автомобиля, выделены особенности устройства модернизируемого агрегата или узла. Затем изучен комплект потребительских свойств и те технические характеристики, которые меняются в ходе тюнинга. Рассмотрены требования безопасности к автомобилю, которые затрагиваются при проведении работ. Произведен анализ существующей практики тюнинга, методы и способы модернизации дорабатываемого узла или системы. Проведен обзор компонентов и установочных комплектов, которые представлены на рынке деталей для тюнинга. После анализа конструкции автомобиля и выбора способов тюнинга, была разработана технология модернизации узла, на основе традиционных авторемонтных технологиях в различных комбинациях. При этом было подобрано необходимое оборудование и инструмент, сравнением нескольких моделей технологического оборудования. На основании разработанной технологии и выбранного оборудования был выбран производственный участок для проведения работ.

При этом сделан вывод, что в случае прогноза большой производственной программы, целесообразно проектирование самостоятельной мастерской для данного направления автомобильного тюнинга.

В результате проделанной работы доказана практическая возможность спортивного тюнинга автомобиля ВАЗ-2121 ремонтными методами. Можно констатировать, что полученные результаты доказывают работоспособность заявленной последовательности действий по проектированию и организации тюнинга автомобилей. Кроме этого можно отметить, что в ходе работы подтверждена актуальность данной темы. К научной ценности проекта можно отнести то, что впервые тюнинг рассматривался не как коммерческое явление, а как средство улучшить характеристики серийного автомобиля, с целью повышения эффективного выполнения уникальной транспортной работы. С возможностью улучшить работу всей автомобильной промышленности за счет целенаправленной модернизации серийных автомобилей связана и практическая значимость данной работы. Область ее перспективного использования – это техническая эксплуатация автомобилей с целью повышения эффективности автомобильного транспорта.

СПИСОК ИСПОЛЬЗУЕМЫХ ИСТОЧНИКОВ

1. Доронкин В. Г. Модернизация как инновационный ресурс повышения эффективности автомобилей ВАЗ в период эксплуатации: Монография [Текст] – Тольятти: Кассандра, 2016. – 60 с.
2. Доронкин В.Г., Кудинова Г.Э., Курилова А.А. К вопросу эффективности автомобильного тюнинга // Азимут научных исследований: экономика и управление – 2016г. Том 5 № 4 (17). – С. 140-143.
3. Технический регламент Таможенного союза О безопасности колесных транспортных средств № ТР ТС 018/2011: сайт Евразийской эк. комиссии [Электронный ресурс]. Дата обновления: 12.12.2012. – URL: <http://www.tsouz.ru/db/techreglam/Documents/TR%20TS%20KolesnTrS.pdf>. (дата обращения: 05.06.2017).
4. Доронкин В.Г., Лямин А.С. Развитие автомобильного спорта в городе Тольятти: 1966-2016 гг. // Балтийский гуманитарный журнал – 2017. Том 6. № 1(18). – С. 86-89.
5. Погребной С. А., Семенов И. А. ВАЗ-2101-2105. Руководство по эксплуатации, техническому обслуживанию и ремонту. [Текст] — М: Третий Мир. — 200. — 332 с.
6. Руководство по эксплуатации автомобилей LADA 2105, LADA 2107 и их модификаций (состояние на 12.05.2008 г.) [Текст] – Тольятти: Типография ДИС ОАО «АВТОВАЗ», 2008.
7. Автомобили ВАЗ: изнашивание и ремонт [Текст] / А.А. Звягин, М.А. Масино, А.М. Мотин, Б.В. Прохоров; Под общ. ред. А.А. Звягина – Л. Политехника, 1991. – 255 с.
8. Звягин А.А. и др. Автомобили ВАЗ: надежность и обслуживание [Текст] / А.А. Звягин, Р.Д. Кислюк, А.Б. Егоров. – Л.: Машиностроение, 1980. – 238 с.
9. Пузанков А.Г. Автомобили : конструкция, теория и расчет : учебник [Текст] / А. Г. Пузанков. - М.: Academia, 2007. – 543 с.

10. Технический Регламент Российской Дрифт Серии 2019 года. [Электронный ресурс]. Дата обновления: 12.12.2018. – URL: https://vdripte.ru/P_823_1.pdf. (дата обращения: 05.06.2019).
11. Вонг, Дж. Теория наземных транспортных средств. [Текст] / Дж. Вонг / Пер. с англ. — М.: Машиностроение, 1982. — 282 с.
12. Кузьмин, Н.А. Теория эксплуатационных свойств автомобиля [Текст] / Н.А. Кузьмин, В.И. Песков. — М. : ФОРУМ; НИЦ ИНФРА-М, 2013. – 256 с.
13. Как увеличить мощность двигателя. Методы увеличения мощности двигателя [Текст] : Практическое руководство. Под редакцией С. Афолина. – "ПОНЧИК", 2004 г. – 130 с.
14. Сингуринди, Э.Г. Подготовка автомобильных двигателей к соревнованиям [Текст] / Э.Г. Сингуринди. – М.: ДОСААФ, 1974 г. – 80 с.
15. Скрипник И. Тюнинг автомобиля своими руками [Текст] / Игорь Скрипник. М. : АСТ; Владимир: ВКТ, 2011. - 288 с.
16. Степанов В.Н. Тюнинг автомобильных двигателей [Текст] : СПб., АлфамерПабблишинг, 2000. - 82 с.
17. Степлтон, Д. Динамичный автомобиль: секреты настройки [Текст] / Д. Степлтон / Перевод с английского.- М.: Легион-Автодата, 2009. - 166 с: ил.
18. Сторер, Д. Мощность. Тюнинг двигателя. Руководство [Текст] / Д. Сторер, Б. Джекс. – СПб. : ЗАО «АлфамерПабблишинг», 2005. – 200 с.
19. Мирошниченко, А.Н. Тюнинг автомобиля [Текст] : учебное пособие / А.Н. Мирошниченко. – Томск : Изд-во Том. гос. архит.-строит. ун-та, 2015. – 340 с.
20. Варис, В.С. Автомобильные эксплуатационные материалы [Текст] / В.С. Варис. – Саратов: Ай Пи Эр Медиа, 2018. – 108 с.
21. Стуканов, В. А. Автомобильные эксплуатационные материалы. Лабораторный практикум : учеб. пособие [Текст] / В.А. Стуканов. — 2-е изд., перераб. и доп. — М. : ИД «ФОРУМ» : ИНФРА-М, 2018. — 304 с.

22. Автомобили ВАЗ. Технология ремонта узлов и агрегатов [Текст] / В.Л.Смирнов, Ю.С.Прохоров, В.С.Боюр, В.Л.Костенков, П.Н.Христов, В.Е.Климов, Д.А.Прудских, А.В.Капранов, В.Б.Гирко. – Н.Новгород: АТИС. – 2003. – 204 с.

23. Виноградов В.М. Технологические процессы технического обслуживания и ремонта автомобилей : учебник для студ. учреждений сред. проф. образования [Текст] / В.М.Виноградов. — М. : Издательский центр «Академия», 2018. — 256 с.

24. Уорнер М. Турбонаддув как радикальное средства повышения мощности: конструкция, изготовление, установка, тюнинг систем турбонаддува, формулы, тесты, данные [Текст] / М. Уорнер (MarkWarner) / Перевод с английского.- М.: Легион-Автодата, 2009. - 222 с: ил.

25. ГОСТ 31489-2012. Оборудование гаражное. Требования безопасности и методы контроля [Текст]. – Введ. 2014-01-01. – М. : Стандартиформ, 2013. - 15 с.

26. Технический регламент Таможенного союза «О безопасности машин и оборудования» № ТР ТС 010/2011 : сайт Евразийской эконом. комиссии. [Электронный ресурс]. Дата обновления: 12.12.2011. – URL: http://www.eurasiancommission.org/ru/Lists/EECDocs/P_823_1.pdf. (дата обращения: 05.06.2017).

27. Епишкин, В. Е. Проектирование станций технического обслуживания автомобилей : учеб.-метод. пособие по выполнению курсового проектирования по дисциплине «Проектирование предприятий автомобильного транспорта» [Текст] / В. Е. Епишкин, А. П. Караченцев, В. Г. Остапец. – Тольятти : Изд-во ТГУ, 2012. – 195 с.

28. Масуев, М.А. Проектирование предприятий автомобильного транспорта [Текст] / М.А. Масуев.– М.: Издательский центр «Академия», 2007. – 220 с.

29. Туревский, И. С. Дипломное проектирование автотранспортных предприятий : учеб. пособие [Текст] / И.С. Туревский. — М. : ИД «ФОРУМ» : ИНФРА-М, 2017. — 240 с.