

МИНИСТЕРСТВО НАУКИ И ВЫСШЕГО ОБРАЗОВАНИЯ РОССИЙСКОЙ ФЕДЕРАЦИИ
федеральное государственное бюджетное образовательное учреждение
высшего образования
«Тольяттинский государственный университет»

Институт машиностроения

(наименование института полностью)

Кафедра «Проектирование и эксплуатация автомобилей»

(наименование кафедры)

23.03.03 Эксплуатация транспортно-технологических машин и комплексов

(код и наименование направления подготовки, специальности)

Автомобили и автомобильное хозяйство

(направленность (профиль)/специализация)

БАКАЛАВРСКАЯ РАБОТА

на тему Разработка канавной стойки для ремонтной зоны грузового АТП

Студент

Р.А. Игнатушин

(И.О. Фамилия)

(личная подпись)

Руководитель

А.В. Бобровский

(И.О. Фамилия)

(личная подпись)

Консультанты

А.Н. Москалюк

(И.О. Фамилия)

(личная подпись)

А.Г. Егоров

(И.О. Фамилия)

(личная подпись)

Допустить к защите

Заведующий кафедрой

к.т.н., доцент А.В. Бобровский

(ученая степень, звание, И.О. Фамилия)

(личная подпись)

« _____ »

20 _____ г.

Тольятти 2019

АННОТАЦИЯ

Выпускная квалификационная бакалаврская работа на тему «Разработка канавной стойки для ремонтной зоны грузового АТП». В пояснительной записке к работе содержится 70 страниц печатного текста (формата А4), приложения.

Пояснительная записка составлена из разделов: технологический расчет предприятия, разработка конструкции, технология производства работ, основы безопасности и экологической проработки.

Графическая часть представлена на 7 листах с чертежами: производственный корпус и производственное отделение (2 листа формата А1), конструкция оборудования (3 листа формата А1), анализ технологического оборудования (1 лист формата А1), технологическая карта (1 лист формата А1).

СОДЕРЖАНИЕ

ВВЕДЕНИЕ	5
1 Расчет проектируемого АТП	7
1.1 Задание на проектный расчет	7
1.2 Производственная программа работ АТП	8
1.3 Определение годового объема работ по АТП	12
1.4 Распределение годовых объемов работ согласно структуры предприятия	15
1.5 Производственные подразделения АТП	15
1.6 Площади производственных участков АТП	20
1.7 Площади вспомогательных и складских помещений	21
1.8 Разработка подразделения зоны ТР	25
2 Конструкторская часть	29
2.1 Техническое задание на разработку подъемника стойки канавной	29
2.2 Техническое предложение	36
2.3 Инженерные расчеты устройства	43
2.4. Руководство по эксплуатации	45
2.5 Руководство по обслуживанию	47
3 Разработка технологического процесса замены тормозных колодок	48
3.1 Снятие колес с автомобиля	48
3.2 Операции по снятию колодок.	48
3.3 Операции по установке колес	49
3.4 Процесс регулировки тормозных механизмов	49
3.5 Снятие автомобиля с поста подъемника	50
4 Безопасность и экологичность объекта	51
4.1 Технологическая и конструктивная характеристики проектируемого объекта	51

4.2 Опасные и вредные производственные факторы	52
4.3 Организационно-технические мероприятия по созданию безопасных условий труда, подкрепленные инженерными расчетами	54
4.4 Антропогенное воздействие объекта на окружающую среду и мероприятия по экологической безопасности	58
4.5 Обеспечение безопасности при эксплуатации объекта.	60
4.6 Функционирование объекта в чрезвычайных и аварийных ситуациях	60
4.7 Выводы по разделу	62
ЗАКЛЮЧЕНИЕ	63
СПИСОК ИСПОЛЬЗУЕМЫХ ИСТОЧНИКОВ.	64
ПРИЛОЖЕНИЕ А.	67

ВВЕДЕНИЕ

Автомобильный транспорт является наиболее востребованным среди других видов транспорта по своим качествам мобильности и возможностям доставки грузов и пассажиров. Эффективная работа подвижного состава автомобильного транспорта напрямую зависит от его технической готовности.

В связи с тем, что первые автомобили появились в конце 20 века, автомобильный транспорт моложе железнодорожного и водного. Однако, автомобильный транспорт начал постепенно составлять конкуренцию железной дороге после Второй мировой войны. К преимуществам автомобильного транспорта относятся маневренность, скорость, гибкость. Практически все виды грузов могут перевозиться ныне грузовыми автомобилями. Даже на значительных расстояниях (до 5 тыс. км и более) автопоезда в составе грузовика-тягача и прицепа или полуприцепа могут успешно конкурировать с железнодорожными составами. Также автомобильные перевозки незаменимы при доставке ценных грузов, когда скорость является важным критерием, например, для скоропортящихся продуктов.

От своевременного и качественного выполнения технических обслуживаний и ремонтов зависит эффективность работы автотранспорта. Поддержание в хорошем техническом состоянии требует значительных вложений финансов и трудоемкости выполняемых работ. Ежегодно на содержание инфраструктуры автоперевозок затрачиваются огромные средства. На сегодняшний день самым распространённым видом транспорта можно назвать автомобильный транспорт.

Главным образом автомобильным транспортом обеспечиваются перевозки грузов и пассажиров на внутрирайонных направлениях, осуществляется централизованные перевозки от железнодорожных станций и портов и обратно. Незаменим автотранспорт в таких видах деятельности, как

горнорудная промышленность, строительство, сельское хозяйство и торговля.

Доля этого вида транспорта может быть расширена на рынке транспортных услуг России, как показывают прогнозы. Это в свою очередь связано с дальнейшим совершенствованием и увеличением парка подвижного состава и неизбежным развитием дорожного строительства в стране.

Специфические особенности автомобильного транспорта в структуре перевозок страны обусловлены его достоинствами относительно других видов транспорта, выражающимися следующими факторами:

- возможность быстрого сосредоточения транспортных средств в необходимом количестве и в нужном месте, что обеспечивает их высокую маневренность и подвижность;

- обеспечение доставки "от двери до двери" без дополнительных затрат на перевалку грузов и пересадку пассажиров в пути следования;

- сокращение времени доставки груза и обеспечение его сохранности, в особенности при перевозках на короткие расстояния;

- расширенная сфера применения грузов по их видам, расстояниям перевозок и системам сообщения;

- снижение затрат на строительство автодорог для малых потоков грузов и пассажиров (для больших потоков их стоимость приближается к стоимости строительства железных дорог).

1 Расчет проектируемого АТП

1.1 Задание на проектный расчет

Профиль предприятия – Грузовое АТП[4]

Таблица 1 – проектные параметры

Марка, модель а/м	МАЗ-5440
Среднесписочное количество автомобилей	$A_u = 225$
Среднесуточный пробег (l_{cc})	$L_{cc} = 300$ км
Число рабочих дней в году ($D_{раб.г.}$)	305
Количество новых автомобилей (A_n)	105
Пробег с начала эксплуатации	$L_{НЭ} = 50000$
Суточная эксплуатационная норма часов для парка:	$T_H = 12$ час

Размерные характеристики автомобилей: *длина – $A = 6,1$ м, ширина – $B = 2,25$ м.*

Эксплуатационные условия – *Третья категория.*

Природно-климатические условия – *умеренные.*

Количество рабочих смен в сутки – *2 смены.*

«Периодичности работ по техническому обслуживанию и капитальному ремонту:

$$L_{Н1} = 5000 \text{ км.}$$

$$L_{Н2} = 20000 \text{ км.}$$

$$L_{кр} = 400000 \text{ км.}$$

Нормативы трудоемкостей процессов обслуживания и ремонтов) [4]:

$$t_{нео} = 0,6 \text{ чел.ч.}$$

$$t_{Н1} = 5 \text{ чел.ч.}$$

$$t_{Н2} = 12 \text{ чел.ч.}$$

$$t_{НТР} = 5,6 \text{ чел.ч./1000 км.}»$$

1.2 Производственная программа работ АТП

Необходимо произвести расчеты следующих видов производственных воздействий по программам ЕО, Д-1, Д-2, ТО-1, ТО-2, КР, согласно данным по пробегу [3].

ЕО выполняется каждый день, что соответствует среднесуточному пробегу.

Тогда для УМР используется расчет:

$$L_M = L_{CC} \cdot D_M \quad (1.1)$$

$$L_M = 300 \cdot 3 = 600 \text{ км}$$

где D_M – цикличность моек (грузовых – через 2-3 дня), пассажирских $D_M=1$.

«Нормированное значение пробега автомобильной техники до прохождения ТО-1 и ТО-2 определяют при помощи следующей формулы:

$$L_1 = L_{H1} \cdot K_1 \cdot K_3, \text{ км} \quad (1.2)$$

$$L_2 = L_{H2} \cdot K_1 \cdot K_3, \text{ км} \quad (1.3)$$

где $L_{TOi}^{(H)}$ – является нормативным пробегом автомашины до начала i -го её технического обслуживания, км.

$$L_1 = L_{H1} \cdot K_1 \cdot K_3 = 5000 \cdot 0,8 \cdot 1 = 4000 \text{ км}$$

$$L_2 = L_{H2} \cdot K_1 \cdot K_3 = 20000 \cdot 0,8 \cdot 1 = 16000$$

Нормами пробегов до капитального ремонта являются:

$$L_{КР} = L_{КРН} \cdot K_1 \cdot K_2 \cdot K_3 \text{ км} \quad (1.4)$$

где L_{ki} – нормативный пробег автомашин до КР, км, ($L_{ki}=500$ тыс. км.)

K_1 – коэффициент по учету категории эксплуатационных условий, ($K_1=0,8$);

K_2 – коэффициент по учету модификации подвижного состава, ($K_2=1,0$);

K_3 – коэффициент по учету природно-климатических условий, ($K_3=0,8$).»

Межремонтные пробеги автомобилей, произведем по формуле 1.4

$$L_{\text{П}} = L_{\text{КРП}} + 0,8 \cdot L_{\text{КРП}} \cdot K_1 \cdot K_2 \cdot K_3 = 1,8 \cdot L_{\text{КРП}} \cdot K_1 \cdot K_2 \cdot K_3, \text{ км} \quad (1.4)$$

где K_2 - коэффициент, корректирующий пробег в зависимости от модификации подвижного состава;

Скорректированные пробеги до ТО находят при помощи формул расчета кратности пробега. Кратность пробегов рассчитывается по формулам 1.5, 1.6, 1.7 [3]:

$$L_1 = l_{\text{CC}} \cdot 13, \text{ км} \quad (1.5)$$

$$L_2 = L_1 \cdot 2, \text{ км} \quad (1.6)$$

$$L_{\text{КР}} = L_2 \cdot 25, \text{ км} \quad (1.7)$$

$$L_1 = l_{\text{CC}} \cdot 32 = 8000, \text{ км}$$

$$L_2 = L_1 \cdot 2 = 16000, \text{ км}$$

$$L_{\text{КР}} = L_2 \cdot 25 = 400000, \text{ км}$$

По причине того, что автомобильный ежегодный пробег отличен от автомобильного пробега, выполненного за один цикл, а программу производства компании производят расчёт сроком на один год. Для выявления количества ТО выполненных за один год, следует провести определение коэффициента перехода от одного цикла к одному году и произвести в связи с этим определённый расчёт 1.9-1.11:

$$N_{\text{КР}} = \frac{L_{\text{Ц}}}{L_{\text{КР}}} = 1 - \text{число капитального ремонта.} \quad (1.9)$$

где $L_{\text{Ц}} = L_{\text{КР}}$ - цикловой пробег автомобилей.

$$N_2 = \frac{L_{\text{Ц}}}{L_2} \cdot N_{\text{КР}} = \frac{390000}{15600} \cdot 1 = 24 - \text{программа по ТО-2.} \quad (1.10)$$

$$N_1 = \frac{L_{\text{Ц}}}{L_1} \cdot (N_2 + N_{\text{КР}}) = \frac{390000}{3900} \cdot (24 + 1) = 100 - 25 = 75 - \text{программа по ТО-1.} \quad (1.11)$$

$$N_{\text{М}} = N_{\text{ЕО}} = \frac{L_{\text{Ц}}}{l_{\text{CC}}} = \frac{390000}{300} = 1300 - \text{годовое число УМР (ЕО).} \quad (1.12)$$

Следовательно, когда будет подсчитано значение коэффициента α_T можно произвести подсчёт следующего коэффициента η_2 .

$$\eta_2 = \frac{D_{223}}{D_{423}} = \frac{D_{2u}}{D_{423}} \cdot \alpha_T = \frac{365}{1300} \cdot 0,9 = 0,25 \quad (1.13)$$

где D_{223} - количество дней, когда автомобиль выполнял работу в течение годовой эксплуатации;

$D_{2u} = 365$ - количество дней функционирования компании за один год;

D_{423} - количество дней, когда автомобиль может эксплуатироваться в течение цикла.

$$D_{423} = \frac{L_{ц}}{l_{cc}} = \frac{390000}{300} = 1300 \text{ дней.} \quad (1.14)$$

α_T - коэффициент по технической готовности автомобильного парка:

$$\alpha_T = \frac{D_{423}}{D_{ц}} = \frac{D_{423}}{D_{423} + D_{рц}} = \frac{1300}{1300 + 148} = 0,9 \quad (1.15)$$

где: $D_{рц}$ - количество дней в году когда

$$D_{рц} = D + D_{кр} \cdot N_{кр} = \frac{d \cdot L_{ц}}{1000} + D_{кр} \cdot N_{кр} = \frac{0,3 \cdot 390000}{1000} + 31 \cdot 1 = 117 + 31 = 148 \text{ дней.} \quad (1.16)$$

где D - количество дней в году простоя в ТО-2 и ТР;

Автомобильный пробег, осуществлённый за один год, находится при помощи следующей формулы:

$$L_T = 365 \cdot A_u \cdot L_{cc} \cdot \alpha_u = 365 \cdot 225 \cdot 300 \cdot 0,71 = 174922625 \text{ км} \quad (1.17)$$

где A_u – автомобилей (в однородной группе);

α_u – коэффициент по использованию автомобильного парка:

$$\alpha_u = \frac{D_T}{D_u} \cdot \alpha_T \cdot K_u = \frac{305}{365} \cdot 0,91 \cdot 0,94 = 0,71 \quad (1.18)$$

где $D_T=305$ - число дней в году, когда автомобиль выполняет работу;

$D_u=365$ –число календарных дней в году;

$K_u = 0,93 \dots 0,95$ – коэффициент по учету α_u по эксплуатационным условиям (отпуска, болезни водителей, отсутствие работы и т.д.).

Число списываемых за год автомобилей:

$$N_{II}^r = \frac{L_r}{L_{II}} = \frac{174922625}{702000} = 24,9 \quad (1.19)$$

Число обслуживаний одного автомобиля в год:

$$N_{ГКР} = N_{КР} \cdot \eta_2 = 1 \cdot 0,25 = 0,25 \quad (1.20)$$

$$N_{Г2} = N_2 \cdot \eta_2 = 24 \cdot 0,25 = 6 \quad (1.21)$$

$$N_{Г1} = N_1 \cdot \eta_2 = 75 \cdot 0,25 = 18,75 \quad (1.22)$$

$$N_{ГМ} = N_M \cdot \eta_2 = 1300 \cdot 0,25 = 325 \quad (1.23)$$

$$N_{ГЕО} = N_{ЕО} \cdot \eta_2 = 130 \cdot 0,25 = 325 \quad (1.24)$$

Программа производства обслуживаний по группе автомобилей в год:

$$\sum N_{КР} = N_{ГКР} \cdot A_{II} = 0,25 \cdot 225 = 56 \quad (1.25)$$

$$\sum N_2 = N_{Г2} \cdot A_{II} = 6 \cdot 255 = 1530 \quad (1.26)$$

$$\sum N_1 = N_{Г1} \cdot A_{II} = 18,75 \cdot 225 = 4219 \quad (1.27)$$

$$\sum N_M = N_{ГМ} \cdot A_{II} = 325 \cdot 225 = 73125 \quad (1.28)$$

$$\sum N_{ЕО} = N_{ГЕО} \cdot A_{II} = 325 \cdot 225 = 73125 \quad (1.29)$$

Программа проводимых технических обслуживаний в сутки:

$$N_{C2} = \frac{\sum N_2}{D_{\text{раб}}} = \frac{1530}{305} = 5 \quad (1.30)$$

$$N_{C1} = \frac{\sum N_1}{D_{\text{раб}}} = \frac{4219}{305} = 14 \quad (1.31)$$

$$N_{CM} = \frac{\sum N_M}{D_{\text{раб}}} = \frac{73125}{365} = 200 \quad (1.32)$$

$$N_{CEO} = \frac{\sum N_{ЕО}}{D_{\text{раб}}} = \frac{731250}{365} = 200 \quad (1.33)$$

Согласно положения, Д1 проводится после ТО и ТР узлов и механизмов, участвующих в обеспечении безопасности при движении, согласно этого, производственная программа годовых Д1 составит:

$$N_{ГД1} = \sum N_1 + \sum N_2 + N_{ГТРД1} = 4219 + 1530 + 422 = 6171 \quad (1.34)$$

где $N_{ГТРД1}$ суммарный объём числа воздействий i -вида обслуживания по отношению ко всему автомобильному парку, за один год. Д1 непосредственно перед или после выполнения текущего ремонта.

$$N_{ГТРД1} = 0,1 \cdot \sum N_1 = 0,1 \cdot 4219 = 422 \quad (1.35)$$

Обслуживание диагностического типа Д2 делается перед ТО и до начала или после выполнения текущего ремонта.

$$N_{ГД2} = \sum N_2 + N_{ГТРД2} = 1530 + 306 = 1836 \quad (1.36)$$

где $N_{ГТРД2}$ - годовое число диагностик 2 до или после ТР:

$$N_{ГТРД2} = 0,2 \cdot \sum N_2 = 0,2 \cdot 1530 = 306 \quad (1.37)$$

Число диагностических воздействий за сутки:

$$N_{сд1} = \frac{N_{ГД1}}{D_{раб}} = \frac{6171}{365} = 17 \quad (1.38)$$

$$N_{сд2} = \frac{N_{ГД2}}{D_{раб}} = \frac{1836}{365} = 5 \quad (1.39)$$

1.3 Определение годового объема работ по АТП

Корректирование трудоемкостей от нормативных значений. [4]

$$t_{EO} = t_{HEO} \cdot K_2 \cdot K_5 \cdot K_M = 0,6 \cdot 1 \cdot 0,95 \cdot 0,4 = 0,361 \text{ чел.-ч.} \quad (1.40)$$

$$t_1 = t_{H1} \cdot K_2 \cdot K_5 \cdot K_M = 5 \cdot 1 \cdot 0,95 \cdot 0,8 = 3,8 \text{ чел.-ч.} \quad (1.41)$$

$$t_2 = t_{H2} \cdot K_2 \cdot K_5 \cdot K_M = 12 \cdot 1 \cdot 0,95 \cdot 0,8 = 9,1 \text{ чел.-ч.} \quad (1.42)$$

$$t_{TP} = t_{HTP} \cdot K_1 \cdot K_2 \cdot K_3 \cdot K_4 \cdot K_5 \cdot K_M = 5,6 \cdot 1 \cdot 1 \cdot 0,5 \cdot 0,95 \cdot 0,8 = 2,13 \text{ чел.-ч.} \quad (1.43)$$

где $K_5 = 0,95$ - коэффициент учета процента совместимых по технологическим признакам машин (табл. П.1.15);

K_M - коэффициент механизации,

$K_M = 0,4$ - для ежедневных обслуживаний,

$K_M = 0,8$ - для периодических обслуживаний и ТР.

Расчеты трудоемкостей работ по ТО и ТР за год:

$$T_{EO} = \sum N_{EO} \cdot t_{EO} = 73125 \cdot 0,361 = 26398 \text{ чел.-ч.} \quad (1.44)$$

$$T_1 = \sum N_1 \cdot t_1 = 4219 \cdot 3,8 = 16032 \text{ чел.-ч.} \quad (1.45)$$

$$T_2 = \sum N_2 \cdot t_2 = 1530 \cdot 9,1 = 13923 \text{ чел.-ч.} \quad (1.46)$$

$$T_{TP} = \frac{l_{CC} \cdot D_{zu} \cdot \alpha_T \cdot t_{TP} \cdot A_{II}}{1000} = \frac{300 \cdot 365 \cdot 0,9 \cdot 2,13 \cdot 225}{1000} = 47230 \text{ чел.-ч.} \quad (1.47)$$

Годовая трудоемкость самообслуживающих работ в организации:

$$T_C = (T_{EO} + T_1 + T_2 + T_{TP}) \cdot K = (6398 + 16032 + 13923 + 47230) \cdot 0,15 = 15537 \text{ чел.-ч.} \quad (1.48)$$

где $K_C = 0,15$ - коэффициент, определяющий долю работ по АТП самообслуживающих (выбирается по количеству автомашин от 100 до 300).

1.4 Распределение годовых объемов работ согласно структуры предприятия

Разделенные на виды работ по обслуживанию и ремонту, трудоемкости распределены в строках таблицы 1.2 по типам [5]

Таблица 1.2 - Распределение видов работ по обслуживанию и ремонту

Типовые работы	Основные подразделения														Участки, отделения	Трудо-емкости
	ТО-1		Техническое обслуживание 2						Текущий ремонт							
			Всего		На постах		В отдел.		Всего		На постах		В отдел.			
	%	Чел.-ч	%	Чел.-ч	%	Чел.-ч	%	Чел.-ч	%	Чел.-ч	%	Чел.-ч	%	Чел.-ч		
Диагностика	9	2203	7	2141	100	2141	-	-	2	1614	100	1614	-	-	Диагностика	5958
Крепежные	48	11747	46	1407	100	1407	-	-	-	-	-	-	-	-	-	-
Регулировка	9	2203	8	2447	100	2447	-	-	2	1614	100	1614	-	-	-	-
Смазка	21	5139	10	3059	100	3059	-	-	-	-	-	-	-	-	-	-
Разборка-сборка	-	-	-	-	-	-	-	-	28	22599	100	22599	-	-	-	-
Электротехника	6	1468	8	2447	80	1958	20	489	8	6457	-	-	100	6457	Электротехники	10372
Питание	3	734	3	918	80	734	20	184	3	2421	-	-	100	2421	Питания	4073
Шинмотажные	4	980	2	612	80	490	20	122	4	3228	-	-	100	3228	Шинный	4820
Кузовам	-	-	16	4895	80	3916	20	979	7	5650	-	-	100	5650	Кузовов	10545
Агрегатам	-	-	-	-	-	-	-	-	9	7264	-	-	100	7264	Агрегатов	7264
Ремонт ДВС	-	-	-	-	-	-	-	-	7	5650	-	-	100	5650	Моторное	5650
Слесарные механические	-	-	-	-	-	-	-	-	6	4843	-	-	100	4843	Слесарный	4843
Аккумуляторные	-	-	-	-	-	-	-	-	2	1614	-	-	100	1614	Аккумуляторов	1614
Кузнечные	-	-	-	-	-	-	-	-	3	2421	-	-	100	2421	Кузнечный	2421
Пайка медью	-	-	-	-	-	-	-	-	2	1614	-	-	100	1614	Паяльный	1614
Сварка	-	-	-	-	-	-	-	-	1	807	-	-	100	807	Сварочный	807
Рихтовка	-	-	-	-	-	-	-	-	1	807	-	-	100	807	Рихтовочный	807
Арматура	-	-	-	-	-	-	-	-	4	3228	-	-	100	3228	Арматурный	3228
Отделка	-	-	-	-	-	-	-	-	2	1614	-	-	100	1614	Отделочный	1614
Окраска	-	-	-	-	-	-	-	-	9	7264	-	-	100	7264	Окрасочный	7264
ВСЕГО	100	16032	100	13923	94,2	13115	5,8	807	100	15114	32		68	32116		
Зона	ТО-1		ТО-2						ТР							
Объем работ	16032		13923						47230							

1.5 Производственные подразделения АТП

1.5.1 Диагностический участок автомобилей

В процессе организации диагностических мероприятий видов Д-1 и Д-2 по отношению к отдельным постам с целью проведения дальнейшего расчёта постов на которых будет проводиться ТО следует провести корректирование годовых объёмов работ по проведению ТО. С этой целью из всех объёмов, которые были рассчитаны при проведении мероприятий ТО-1 (T_{12}) и ТО-2 (T_{22}) необходимо убрать объёмы работ по диагностическим мероприятиям, которые выполняются при прохождении ТО-1 ($T'_{1Д}$) и ТО-2 ($T'_{2Д}$), другими словами можно произвести расчёты по следующим формулам для Д1 и Д2 [3]:

$$T_{Д} = T_{ДТО} + T_{ТРД} = 5958 \quad (1.50)$$

где $T_{Д1}$ - трудоемкость по работам диагностирования при ТО-1;

$T_{Д2}$ - трудоемкость по работам диагностирования при ТО-2;

$T_{ТРД}$ - трудоемкость по работам диагностирования при текущем ремонте.

Суммарные объёмы работ в год диагностических мероприятий вида Д-1 и Д-2, которые понадобятся для дальнейшего проведения расчёта постов проведения диагностических мероприятий исходя из ОНТП можно определить при помощи следующих формул:

Трудоемкость Д1 и Д2 определим по формулам 1.51-1.52:

$$T_{Д1} = 0,6 \cdot T_{Д} \quad (1.51)$$

$$T_{Д2} = 0,4 \cdot T_{Д} \quad (1.52)$$

$$T_{Д1} = 0,6 \cdot T_{Д} = 0,6 \cdot 5958 = 3575 \text{ чел.} - \text{ч.}$$

$$T_{Д2} = 0,4 \cdot T_{Д} = 0,4 \cdot 5958 = 2383 \text{ чел.} - \text{ч.}$$

Величины трудоемкостей по диагностированию одного автомобиля определяются в соответствие со значениями, полученными при расчете годовой программы производства диагностических работ, по формуле 1.53-1.54:

$$t_{д1} = \frac{T_{д1}}{N_{гд1}} \quad (1.53)$$

$$t_{д2} = \frac{T_{д2}}{N_{гд2}} \quad (1.54)$$

$$t_{д1} = \frac{T_{д1}}{N_{гд1}} = \frac{3575}{6922,5} = 0,52 \text{ чел.} - \text{ч.}$$

$$t_{д2} = \frac{T_{д2}}{N_{гд2}} = \frac{2383}{1872} = 1,3 \text{ чел.} - \text{ч.}$$

Далее определим такт и ритм поста диагностики.

Временной промежуток по нахождению транспортного средства на посту называется тактом поста.

$$\tau_{д1} = \frac{t_{д1} \cdot 60}{P_{д}} + t_{п} = \frac{0,52 \cdot 60}{1} + 3 = 34 \quad (1.55)$$

$$\tau_{д2} = \frac{t_{д2} \cdot 60}{P_{д}} + t_{п} = \frac{1,3 \cdot 60}{2} + 3 = 42 \quad (1.56)$$

где $P_{д} = 1$ - принятое для поста число разно сменных рабочих;

$t_{п} = 3$ - время установки автомобиля на пост, а так же съезда с поста, мин.;

Временной интервал между сходящими с поста транспортными средствами называется ритмом поста:

$$R_{д1} = \frac{T_{об} \cdot 60}{N_{сд1}} \quad (1.57)$$

$$R_{д2} = \frac{T_{об} \cdot 60}{N_{сд2}} \quad (1.58)$$

где $T_{об} = 3$ - длительность работы поста диагностирования;

$N_{сд}$ - суточная (сменная) программа работ по диагностированию.

$$R_{д1} = \frac{8 \cdot 60}{8} = 60 \text{ мин.}$$

$$R_{д2} = \frac{8 \cdot 60}{6} = 80 \text{ мин.}$$

Необходимое число специализированных диагностических постов [3]:

$$X_{д1} = \frac{\tau_{д1}}{R_{д1} \cdot \eta_M} \quad (1.59)$$

$$X_{Д2} = \frac{\tau_{Д2}}{R_{Д2} \cdot \eta_M} \quad (1.60)$$

где η_M - коэффициент использования времени рабочего поста.

$$X_{Д1} = \frac{\tau_{Д1}}{R_{Д1} \cdot \eta_M} = \frac{34}{25,3 \cdot 0,75} = 1,8 \approx 2$$

$$X_{Д2} = \frac{\tau_{Д2}}{R_{Д2} \cdot \eta_M} = \frac{42}{94 \cdot 0,75} = 0,6 \approx 1$$

Для производства диагностических работ принимается 1 пост диагностики Д1 и 1 пост диагностики Д2.

1.5.2 Зона ТО-1, ТО-2

В соответствие с полученными значениями годового производственного объема ТО-1 и годовых трудозатрат определим такт и ритм поста ТО-1.

Временной промежуток по нахождению транспортного средства на посту называется тактом поста.

$$\tau_{ТО1} = \frac{t_1' \cdot 60}{P_{ТО1}} + t_{П} \quad (1.61)$$

$$\tau_{ТО2} = \frac{t_2' \cdot 60}{P_{ТО2}} + t_{П} \quad (1.62)$$

где $P_{Д} = 2$ принятое для поста число разно сменных рабочих;

$t_{П} = 3$ - время установки автомобиля на пост, а так же съезда с поста, мин.;

$$\tau_{ТО1} = \frac{5,6 \cdot 60}{2} + 3 = 171 \text{ мин.}$$

$$\tau_{ТО2} = \frac{9,12 \cdot 60}{4} + 3 = 139,8 \text{ мин.}$$

Производится расчет временного интервала между сходящими с поста транспортными средствами, называемым ритмом поста:

$$R_{ТО2} = \frac{T_{ОБ} \cdot 60}{N_{С2}} \quad (1.63)$$

где $T_{ОБ} = 8$ - часы работы постов воздействующих обслуживаний;

$N_{С}$ - суточное число воздействий постов ТО-1 и ТО-2.

$$R_{TO1} = \frac{8 \cdot 60}{4} = 120 \quad \text{мин.}$$

$$R_{TO2} = \frac{8 \cdot 60}{4} = 120 \quad \text{мин.}$$

Производим расчет постов специализированных по ТО-1 и ТО-2 [3]:

$$X_{TO1} = \frac{\tau_{TO1}}{R_{TO1} \cdot \eta_M} \quad (1.65)$$

$$X_{TO2} = \frac{\tau_{TO2}}{R_{TO2} \cdot \eta_M} \quad (1.66)$$

где η_M - составляющая времени рабочего поста.

$$X_{TO1} = \frac{171}{120 \cdot 0,85} = 1,67 \approx 2$$

$$X_{TO2} = \frac{139,8}{120 \cdot 0,95} = 2,62 \approx 3$$

Принимаем 2 поста ТО-1 и 3 поста ТО-2.

1.5.3 Зона ТР

С целью учёта неравномерности в процессе расчёта постов для совершения ТР как и в отношении к проведению постов на которых осуществляются ТО, вводят коэффициент неравномерного поступления автомобильной техники на посты, на которых осуществляются ТР. Данные траты временного параметра работы учитывают благодаря коэффициенту применения временной характеристики деятельности поста.

Согласно данным рекомендациям количество постов на которых осуществляется мероприятия ТР можно рассчитать при помощи следующей формулы:

$$X_{TP} = \frac{T_{II} \cdot K_{TP} \cdot \phi}{D_{PAB} \cdot T_C \cdot C \cdot P_{II} \cdot \eta} = 5,4 \quad (1.67)$$

где T_{II} - годовой объём деятельности на постах ТР;

$K_{TP} = 0,8$ - доля изменения количества работ на постах ТР в наиболее загруженную смену;

$$X_{TP} = \frac{42932 \cdot 0,8 \cdot 1,5}{305 \cdot 8 \cdot 1 \cdot 4 \cdot 0,8} = 6,6$$

По произведённому расчёту принимается 6 постов ТР.

1.5.4 Численность производственных рабочих

К производственным относятся те рабочие, которые занимаются непосредственным выполнением работ по ТО и ТР транспортных средств [6].

Найдём количество сотрудников, которое является технологически необходимым при помощи следующей формулы:

$$P_{шт} = \frac{T_i'}{\Phi_{шт}}, \text{ чел.} \quad (1.68)$$

где $P_{шт}$ – количество сотрудников в цехе, человек;

Φ_T – годовой временной фонд трудового места либо технологически

$\Phi_{шт}$ принимается и рассчитывается по календарному графику и объему работ конкретных зон, участков, специализированных постов [6].

Необходимое (явочное) технологически обоснованная численность рабочих составляет

$$P_{яв} = P_{шт} \cdot \eta_{шт}, \text{ чел.} \quad (1.69)$$

где $\eta_{шт}$ – коэффициент учета штатности, определяется согласно таблицы П.1.20.

1.5.5 Численность рабочих вспомогательных работ ОГМ

$$T_{всп.}^z = (T_{EOc} + T_{EOm} + T_{ТО-1z} + T_{ТО-2z} + T_{ТРz}) K_{всп.}, \text{ чел.} - \text{ч.} \quad (1.70)$$

где $K_{всп.}$ – объём вспомогательных работ (необходимо принять количество сотрудников равным значению 79, исходя из этого данный параметр составит следующее значение: $K_{всп.}=0,25$)

$$T_{всп.}^z = (3327,19 + 823,59 + 15462,56 + 19626,25 + 47626,17) \cdot 0,25 = 29218,94, \text{ чел.} - \text{ч.}$$

Вспомогательные работы подразделяются на следующие: по самообслуживанию компании (для них характерна величина 40%) и работы связанные с подготовкой производства (для данных работ характерна следующая величина – 60%):

$$T_{mn} = 0,6 \cdot T_{всп}, \text{ чел.} - \text{ч.} \quad T_{сам} = 0,4 \cdot T_{всп}, \text{ чел.} - \text{ч.} \quad (1.71)$$

1.6 Площади производственных участков АТП

Данные по расчету площадей и численности производственных рабочих производственных участков сведены в таблицу 1.3.

Таблица 1.3 – Расчет производственных площадей

Отделение предприятия	Число постов, X_i	Кол-во персонала, чел	Площади, F , м ²
1 Моечных и уборочных работ	4	3	440
2 Диагностические	2	2	220
3 Зона обслуживающих действий	5	16	330
5 Зона ремонтных действий	6	18	550
6 Малярные	4	4	440
7 Кузовные	3	3	330
9 Электротехнических и аккумуляторных	-	1	25
8 Моторных и агрегатных	-	2	30
10 Топливная	-	1	8
11 Шиноремонтное	1	1	25
12 Слесарно-механические	-	1	12
13 Кузнеч., сварочных и медницких работ	-	1	20
14 Отделочно-арматурных работ	-	1	10
15 Отделение главного механика	-	4	51
Всего:	25	59	2796

Учитывая, что трудоемкости работ малы по расчетным значениям, принимаем решение объединить следующие участки:

- электротехнический и аккумуляторный;
- жестяницкий и сварочный;
- обойный и арматурный;
- шиномонтажный и вулканизационный;
- кузовной и малярный.

1.7 Площади вспомогательных и складских помещений

«Соответственно с удельным нормативом пробега транспортных средств определяются размеры площадей складских помещений АТП. Расчет производится по формул [6]:

$$F_{СК} = \frac{A_{И}}{10} \cdot K_{ПР} \cdot K_{ТС} \cdot K_{ПС} \cdot K_B \cdot K_{VЭ} \cdot K_P \cdot f_{УД} \quad (1.72)$$

где $f_{УД}$ – удельный норматив площади складского помещения на 1 млн. километров пробега;

$K_{ПР} = 0,9$ - доля, учитывающая средний пробег по автомобильному парку;

$K_{ТС} = 0,7$ - доля, учитывающая тип подвижного состава;

$K_{ПС} = 1$ - доля учета технологической совместимости подвижного состава;

$K_B = 1,6$ - коэффициенты учета высоты складирования агрегатов;

$K_{VЭ} = 1,1$ - коэффициенты по учету эксплуатационных условий;

$K_P = 0,45$ - коэффициенты стоимостного учета комплектующих и агрегатов;»

Значения расчетных площадей сведены в таблицу 1.4.

Таблица 1.4 – Расчетная площадь складских помещений

Тип складского помещения	Площадь, F_i , м ²
1 Складское помещение запчастей, деталей, эксплуатационных материалов	154
2 Для хранения двигателей, агрегатов и узлов	86
3 Для хранения смазки и масел	45,5
4 Для хранения лакокрасочных изделий	18
5 Инструментальная кладовая	6,5
6 Для хранения баллонов с кислородом, азотом и ацетиленом	5,4
7 Для хранения автомобильных шин и колес	58,8
8 Для промежуточного складирования запчастей и материалов	24,4
Итого	415,7

1.7.1 «Расчетные площади вспомогательно-технических помещений»

Одним из условий для АТП по определению размеров вспомогательных и технических помещений, является используемая доля 6% от площади производственных и складских площадей [3,4].

Для удобства распределения, полученные данные площадей вспомогательных и технических помещений заносятся в таблицу 1.5:

Таблица 1.5 – Процентное и принимаемое распределение площадей вспомогательно-технических помещений

Тип помещения	%	Принимаемая площадь, F_i , м ² »
«Вспомогательного назначения»		
1 Отделение главного механика со складом	60	28,2
2 Комната для компрессора»	40	17,3
Итого	100	45,5
«Технического назначения»		
1 Помещение для насосов мойки	20	18,8
2 Для трансформаторов и пультов	15	19,2
3 Тепловой пункт	15	17,9
4 Помещение для электрощитовой	10	15,0
5 Помещение для насосов пожаротушения	20	19,1
6 Комната по производственному управлению	10	17,2
7 Кабинет производственного мастера»	10	27,9
Итого	100	135,1

1.7.2 Установление площади зон ожидания и хранения

Зависимо от решения по планировке и организации рабочей деятельности на рассматриваемом предприятии посты, которые предназначаются для ожидания необходимо расположить отдельным образом для каждого из видов проведения Д, ТР, ТО либо данные посты могут объединяться в общей зоне ожидания.

Рассматриваемые посты можно разместить также в закрытых помещениях – на случая очень холодных климатических условий либо холодных, и на открытых – при тёплом, умеренном либо жарком климате.

Количество мест для размещения автомобильной техники на стоянке в случае закрепления данных мест за автомобильной техникой будет соответствовать следующему равенству: $A_x = A_{cc}$.

$$A_{CT} = (N_1^C + N_2^C) \cdot 1,6 \quad (1.73)$$

где 1,6 – коэффициент учета количества автомобилей на ТР.

1.7.3 Площади административных и вспомогательных помещений

«В процессе проектирования производственного корпуса АТП и расчете их площадей необходимо учитывать нормативные данные СНиП» [6].

К данным зданиям также следует причислить такие здания как корпуса административно-бытового характера и контрольно-пропускной пункт, технологический расчёт в отношении этих зданий раньше не производился.

Площадь корпуса производства рассчитывают при помощи следующей формулы:

$$F_{ПР.К} = F_3 + F_{уч} + F_{всп} + F_{скл} + F_{проезд}, \text{ м}^2 \quad (1.74)$$

У помещений вспомогательного типа площадь будет составлять значение 12% от общей площади помещений производственно-складского типа. Запишем следующее отношение:

$$F_{всп} = 0,12 \cdot (F_3 + F_{уч} + F_{скл}), \text{ м}^2 \quad (1.75)$$

Проездная площадь составит значение 10% от всей площади помещений производственно-складского типа. Запишем следующее отношение, и произведём необходимые расчёты:

$$F_{проезд} = 0,1 \cdot (F_3 + F_{уч} + F_{скл}), \text{ м}^2 \quad (1.76)$$

Корпус административно бытового значения занимает следующую площадь, которую найдём при помощи формулы:

$$F_{АБК} = f_{уд.вс} \cdot A_{CC} / N_3, \text{ м}^2 \quad (1.77)$$

$$f_{уд.вс} = S_{уд.вс} \cdot K_1 \cdot K_2 \cdot K_3 \cdot K_4 \cdot K_6 \cdot K_7, \text{ м}^2 \quad (1.78)$$

где $f_{yd.ec}$ – данный параметр является удельной площадью помещений вспомогательных на одну единицу автомобильной техники, $m^2/1$ авт;
 N_3 – данный параметр учитывает этажность помещений (его следует при расчётах принять величиной 2-4);

$S_{yd.ec}$ – данный параметр показывает удельную площадь помещений вспомогательных на одну единицу автомобильной техники для эталонных условий;

$k_1, k_2, k_3, k_4, k_6, k_7$ – данные коэффициенты являются корректировочными коэффициентами для параметра $S_{yd.ec}$ на условия проектные. Произведём следующие расчёты:

$$f_{yd.ec} = 10 \cdot 1,25 \cdot 1,0 \cdot 1,0 \cdot 0,82 \cdot 1,08 \cdot 1,06 = 11,73, \text{ м}^2$$

$$F_{ABK} = 11,73 \cdot 150 / 2 = 879,75, \text{ м}^2$$

С целью определить площадь здания, предназначенного для пункта контрольно-технического характера, необходимо произвести расчёт количества постов на данном пункте при помощи следующей формулы:

$$X_{КТП} = \frac{0,7 A_{CC} \alpha_m}{T_B A_{II}}, \quad (1.79)$$

где A_n – данный параметр показывает часовую пропускную способность по отношению к одному посту, авт/ч;

T_B – длительность выпуска автомобильной техники на линию, выражается в часах.

$$X_{КТП} = \frac{0,7 \cdot 150 \cdot 0,95}{2,8 \cdot 30} = 1,19 \approx 1;$$

Объём площади пункта осуществляющего контрольно-техническую деятельность приблизительно можно рассчитать при помощи следующей формулы:

$$F_{КТП} = 4 \cdot X_{КТП} \cdot f_a, \text{ м}^2 \quad (1.80)$$

где f_a – данный параметр показывает значение автомобильной площади в плане, м².

$$F_{кТП} = 4 \cdot 1 \cdot 29,96 = 119,84, \text{ м}^2$$

Для расчёта площади столовых используют количество работающих в наиболее загруженную смену.

Согласно расчета, на предприятии 42 производственных рабочих. Соответственно нормативов для рассчитываемого предприятия принимается: 4 туалетных кабины, 4 умывальника, 6 душевых кабин. [6]

1.8 Разработка подразделения зоны ТР

Работы по предупреждению отказов и неисправностей, возникающих в эксплуатационном процессе, являются основным видом деятельности автопарка. К основным видам работ, связанным с техническим обслуживанием, относятся диагностические, регулировочные и смазочные и дозаправочные.

В ТО-1 включены работы по наружному осмотру автомобиля, крепежные, электротехнические и заправочные в необходимом объёме, соответствующем нормативно-технической документации. При углубленной диагностике во время выполнения работ по ТО-2 практикуется снятие автомобильных агрегатов и их испытание на специальных стендах.

1.8.1 Организация работы зоны ТР

Регламент работ предусматривает поступление автомобиля на пост приемки. В соответствие с регламентом проводится уточнение перечня предстоящих работ и оформление документов. В первую очередь выполняется мойка и уборка автомобиля на соответствующих постах. После очистки от загрязнений и сушки автомобиль размещается в зоне хранения. Следующим этапом является диагностическая проверка соответствия параметров работы транспортного средства на посту Д-1. По результатам диагностики производится вывод о необходимости выполнения работ по креплению узлов и механизмов,

смазке, регулировке, а также дозаправке машин. После выполнения работ составляется акт, транспортное средство направляется в зону хранения, в готовом к эксплуатации виде. Все перечисленные операции производятся на постах контроля [4]. Контроль заключается в выполнении смазочных операций, проверках наличия жидкостей в емкостях, а так же герметичности систем и отсутствии утечек рабочих сред, надежном креплении кузовных элементов и агрегатов.

1.8.2 Подбор технологического оборудования

Автосервисное оборудование предназначается для решения задач при производстве работ по обслуживанию транспортных средств автотранспортного предприятия. Процесс подбора автосервисного оборудования облегчается за счет использования каталогов, справочников. Каталоги на оборудование предоставляют торговые организации, интернет-магазины, предприятия изготовители. Подбор необходимого оборудования осуществляют специалисты, имея опыт работы и сравнения технических характеристик действующих образцов и перспективных, на основании сравнения их габаритных размеров и стоимости.

В качестве критериев, рассматриваемых при выборе оборудования, основными являются, например, такие как потребляемая мощность двигателей, обеспечение грузоподъемности, использование площади, вес, сроки службы по гарантии, стоимость обслуживания.

К наиболее важным из вышеперечисленных параметров относятся стоимость, расход энергии и габаритные размеры технологических устройств.

1.8.3 Выбор технологического оборудования

Для подразделения предприятия производится выбор номенклатуры и наименований технологического оборудования.

Представленные в таблице 1.6 наименования и марки оборудования, характеризуются габаритными размерами и площадью, занимаемой в плане.

Таблица 1.6 - Ведомость технологического оборудования и организационной оснастки зоны ТР

Наименование	Модель	Кол.	Габаритные размеры, мм
1	2	3	4
1 Верстак слесарный	КО-390	2	1600x800
2 Тележка слесаря-авторемонтника	СК-9	3	900x450
3 Подъемник канавный	Самоизгот.	2	800x1000
4 Стеллаж для колес автомобилей	-	4	1600x1000
5 Стеллаж-вертушка для нормалей	2С132Л	3	450x450
6 Тележка для снятия и постановки тормозных барабанов	КО-90	1	550x550
7 Гайковерт для гаек колес	3578-К	2	450x500
8 Ларь для обтирочных материалов	-	2	500x400
9 Емкость для сбора отработанного масла	МЦКБ-133	2	550x350
10 Приемник для слива охлаждающей жидкости	SB-5D	1	500x400
11 Ларь для отходов	P-12	2	400x500
12 Нагнетатель смазочный передвижной	БК-71	1	450x405
13 Приемник для слива трансмиссионного масла	B-305	2	300x400
14 Тележка для транспортировки деталей	-	3	585x800
15 Маслораздаточный бак	МК-60	1	550x450
16 Приспособление для выпрессовки шкворней	СМ-10	1	480x560
17 Шкаф инструментальный	В-4	2	1200x500
18 Стеллаж для узлов и деталей	СТ-2	3	1000x450

Продолжение таблицы 1.6

1	2	3	4
19 Подъемник электромеханический четырехстоечный	СТ-4-20	4	4500x2900
20 Кран подвесной	КП-10	1	11000x1000
21 Упоры колес ограничительные	-	4	300x400
22 Тележка для снятия и установки колес	Самоизгот.	1	1020x1200

2 Конструкторская часть

2.1 Техническое задание на разработку подъемника стойки канавной

Наименование и область применения продукции. Стойка канавная – подъемник автомобиля. [7]

Стойка канавная с подъемником - предназначена для выполнения работ, связанных с подъемом грузовых автомобилей. Предназначена для перемещения грузов с массой до 6000 кг. Подъемник представляет собой сварную раму, установленную на основании, имеющую удобную рукоять для легкого перемещения и поворота. На раме размещаются подъемные узлы. Конструкция предусматривает специальные траверсы для заезда колес на платформу своим ходом. Допускаемая скорость перемещения устройства до 0,25 м/с.

Основание для разработки.

Разработка подъемно-осмотрового устройства производится по заданию кафедры «Проектирование и эксплуатация автомобилей» в рамках бакалаврской работы на тему «Разработка канавной стойки для ремонтной зоны грузового АТП».

Подъемник автомобилей предназначен для применения на автотранспортных, авто обслуживающих станциях. Использование устройства в виде стойки предусмотрено в закрытом помещении, в отделении ремонтных работ. Хранение устройства - в условиях помещения с «искусственным освещением, вентиляцией, в температурном режиме от +15°С до +40°С, в зоне работы оборудования есть источник электропитания». [9]

«Цель и назначение разработки.

Разработать устройство с гидравлическим приводом.

Источники разработки»

Подъемник гидравлический стоечного типа «МАНА-S6».

Источником аналога проектируемого оборудования является сайт www.abt.ru

Технические требования.

- Описание разработки.

Подъемное устройство должно состоять из направляющей стойки, «поперечины, грузовых роликов, кронштейнов колес, рычагов и тяг подъемного механизма, рукоятей для приведения в действие» [9] привода подъемника. Габаритные размеры: 600x600x1250 мм.

Рама сваривается из труб прямоугольного профиля, швеллера, уголка горячекатаной стали и устанавливается на поворотной платформе.

Механизм поворотного типа изготавливается из стальных полос. В механизме используется поворотная платформа.

Основание рукоятки изготавливается из трубы профиля. Сама рукоять изготавливается из трубы диаметром 25 мм.

Грузовая платформа изготавливается из гнутого швеллера, уголка и листовой стали толщиной 5мм.

«В состав подъемника входят рама, основание, стойка, платформа, ролики, а также гидроцилиндр, станция высокого давления, кран распределительный, шланги, штуцеры.» [4]

Подъемник автомобильный передвижной для работ, связанных с подъемом-опусканием и снятием колес на ремонтном участке, характеристики устройства представлены в таблице 2.1.

- Требования безопасности.

Все выступающие части и острые кромки конструкции обработаны для предотвращения возможного получения ранений и повреждения одежды, во время нахождения в непосредственной близости от оборудования или при его использовании. Также в конструкции предусмотрен стопор ограничитель механизма подъема, для защиты от произвольного опускания грузовой платформы стойки.

«На основании подъемника устанавливаются направляющие для подъема поперечины, основание - рама коробчатого типа с поперечинами. На направляющих закрепляются ролики для размещения стойки подъема

автомобиля. Стойка опирается на вращающиеся ролики, «установленные по краям на платформы. Подхваты могут быть в виде» опор, вращающихся на осях рычагов. Выполнение работ: по подъему-опусканию мостов, осей.

Механизм оснащен подъемно-поворотным устройством для работ по подъему-опусканию мостов и осей в ремонтном отделении. За счет быстрого подъема платформы, обеспечивается перестановка колес над канавой. Основание подъемника - сварная рама коробчатого типа с поперечиной. На кронштейнах «закреплены грузовые опоры с горизонтально расположенными роликами, удерживающими» [9] установленную на них стойку, усиленные кронштейнами, представляющие собой металлические пластины. Подхваты могут переставляться на необходимое расстояние и высоту. [4]

- Эстетические требования.

Рама устройства выкрашивается в синий цвет, механизм подъема выкрашивается оранжевым цветом.

-Требования к транспортированию и хранению.

Для транспортировки данной стойки возможно использование средне размерных грузопассажирских автомобилей с объемом грузового отделения не менее 1 м³. Хранение допускается в собранном виде, в сухом и закрытом помещении. При хранении на улице необходимо снять траверсы и ремни, во избежание попадания влаги и последующего появления коррозии на рабочих поверхностях оборудования. Процесс транспортирования должен обеспечивать полную сохранность оборудования.

Оборудование необходимо хранить в сухом и закрытом помещении при температуре окружающей среды от 0 до + 25 °С.

«Гарантийный срок устанавливается 12 месяцев со дня ввода в эксплуатацию, но не более 18 месяцев со дня отгрузки с предприятия-изготовителя при соблюдении потребителем условий транспортирования, хранения и эксплуатации.»

Поставка оборудования производится изготовителем собранным и испытанным согласно ТУ с кратковременной наружной и внутренней

антикоррозионной защитой, с закрытыми отверстиями подвода рабочей жидкости. Перед монтажом надо соблюдать следующий порядок:

- провести внешний визуальный контроль (осмотр) оборудования с целью выявления механических повреждений его частей вследствие транспортировки;

- вынуть пробки из отверстий подвода рабочей жидкости и следить за тем, чтобы во время монтажа не произошло попадание механических загрязнений в оборудование;

- внутреннюю расконсервацию не проводить.

«Эксплуатация оборудования должна проводиться в соответствии с Техническим описанием и инструкцией по эксплуатации изделия (машины), на которое он установлен.

Монтаж, демонтаж и эксплуатация оборудования на изделии должны проводиться персоналом, ознакомленным с Техническим описанием и инструкцией по эксплуатации.

Пространственное положение гидроцилиндра – вертикальное. При монтаже цилиндра необходимо обеспечить совпадение направления действия усилия с осью штока на всем пути его движения, а также надежность закрепления цилиндра». «Рычаги шарнирами крепятся на раме, и поворачиваются относительно горизонтальной плоскости. Подъемная сила создается гидроцилиндром, закрепленным вертикально между рамой и платформой. Необходимое давление жидкости в приводе создается компрессором». [6]

Пример устройств: «Подъемник автомобилей канавный для работ, связанных со снятием-установкой колес на ремонтном участке». [9] «На основании подъемника устанавливается сварная рама коробчатого типа с поперечинами. На поворотных стойках шарнирно закрепляется платформа для размещения автомобиля». [12] Аналоги для разработки технического проекта представлены на соответствующих рисунках 2.1, 2.2 и 2.3.

«Таблица 2.1 – Требуемые параметры подъемного устройства

Наименование» параметра	«Значение
Грузоподъемность, не менее	6000 кг
Время подъема/опускания	25/20 с
Высота подъемника	550 мм
Высота подъема, не менее	500 мм
Высота подхватов в нижнем положении, не более	135 мм
Минимальное межосевое расстояние подхватов, не менее	300 мм
Максимальное межосевое расстояние подхватов	700 мм
Вес подъемника, не более	200 кг
Мощность электродвигателя	1 - 2,2 кВт»

«Форма оборудования должна иметь тектоническую ясность, т.е. нести информацию о работе конструкции. Пропорции контуров оборудования должны обеспечивать композиционное равновесие. Переломы элементов формы должны быть логическими. [4]» Мелкие детали оборудования должны быть согласованы между собой. «Оборудование должно гармонично вписываться в композицию интерьера помещения. Окраска оборудования должна быть желто-оранжевого цвета. Внутренние полости окрашиваются в яркий красный цвет. Это позволяет легко заметить открытые люки, заслонки и т.п. и предотвратить включение оборудования в таком состоянии. Должна быть обеспечена безопасность работы обслуживающего персонала. Подъемники должны иметь раздвижные опоры, предотвращающие самопроизвольное смещение автомобиля или элементов мостов, кузова, узлов при подъеме. Должна быть обеспечена фиксация прицепа и автомобиля от свободного перемещения (перекатывания) в рабочем положении».

Экономическая эффективность

Ориентировочная стоимость механизмов подъема платформы 15000 руб., но есть возможность использования данного механизма автомобилями парка АТП.

Затраты на остальные материалы для конструирования данного устройства складываются из затрат на покупные элементы конструкции (болты, шайбы, гайки, колесные опоры, ролики) что составляет не более 12000 р. Стальные профили, полосы, уголки и швеллеры также приобретаются в нужном количестве, и требуют вложений около 6500 р.

Стадии и этапы разработки

Стадии и этапы выполнения разработки определены учебным графиком. Продолжительность выполнения этапов пропорциональна их трудоемкости.

Примерное распределение трудоемкости этапов выполнения рабочего проекта:

- техническое задание (ТЗ) - 10%;
- техническое предложение (ТП) - 30%;
- прочностные, кинематические и др. расчеты - 10%;
- руководство по эксплуатации - 10%;
- техническая инструкция - 10%;
- чертежи общего вида конструкции и деталей - 25%;

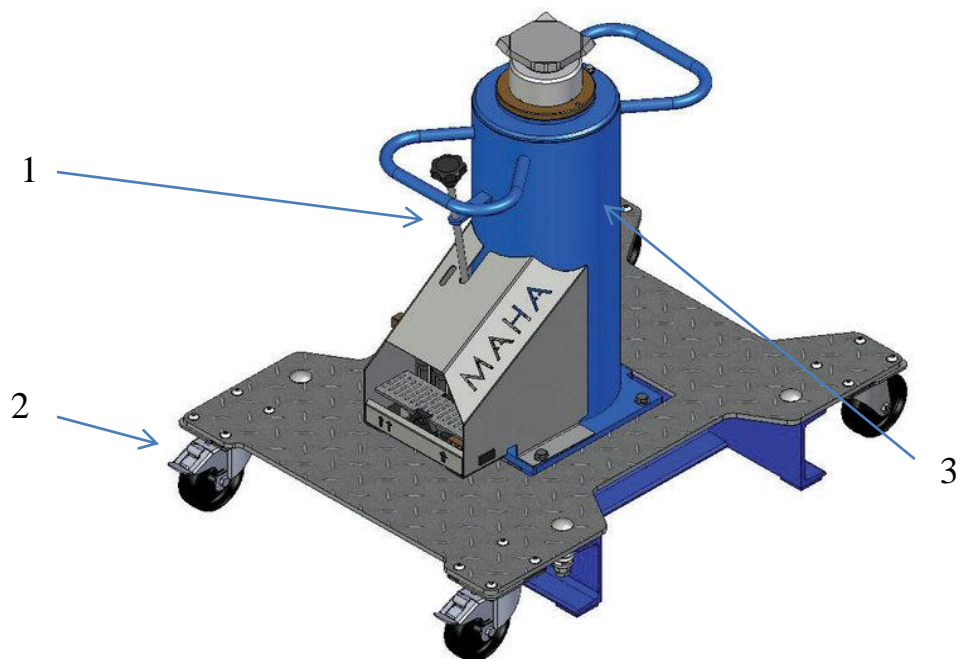
Порядок контроля и приемки

Выполнение технического проекта ограничивается кинематическими, прочностными и др. расчетами, подтверждающими работоспособность спроектированного оборудования, а также вычерчиванием чертежей общего вида тележки для транспортировки спортивных болидов с механизмом ножничного типа на листах формата А1. Изготовление опытного образца не предусматривается. На экспертизу руководителя проекта представляется в письменном виде ТЗ, ТП, эскизный проект, расчеты и чертежи общего вида. После утверждения проекта проводится разработка рабочей инструкции и технологического раздела проекта.

Приложение к ТЗ

Для изготовления данного устройства понадобятся следующие оборудование и принадлежности: станок отрезной, электродрель, комплект

слесарного инструмента, верстак и тиски, сварочный аппарат инвертор, малярное оборудование, средства индивидуальной защиты, спецодежда.



1 – управление, 2 – ролики, 3 – подъемник

Рисунок 2.1 – Состав канавного подъемника МАНА- 6



Рисунок 2.2 – Стойка канавная телескопическая



Рисунок 2.3 – Стойка передвижная - гидроподъемник

2.2 Техническое предложение

В соответствии с техническим заданием необходимо спроектировать «гидравлический подъемник, соответствующий техническому заданию по грузоподъемности – не менее 6000 кг, предназначенный для работ, под днищем грузовых автомобилей».

Устройство должно представлять собой сварную раму, имеющую удобную рукоять для легкого перемещения ее на опорах. Габаритные размеры устройства: 600х600х1250мм.

Рама сваривается из труб прямоугольного сечения 50х30х2,5 мм ГОСТ 8278-83 сталь 09Г2С, уголка 63х45х3мм горячекатаной стали 3сп. Стойка устанавливается на двух трубчатых опорах, диаметр роликов 50-75 мм, нагрузка на одну опору 2500 кг.

Направляющий механизм коробчатого типа изготавливается из стальной полосы 70х8мм сталь 3сп. В механизме используется 4 стальных ролика наружным диаметром 50 мм, посадочным 20 мм. В виде прототипа может быть использовано устройство, оснащенное пневматическим подъемником с ручным управлением «МАНА- 6». Основание рукоятки изготавливается из трубы профиля 20х25х2мм сталь 3сп. Рукоять изготавливается из трубы диаметром 25 мм.

Грузовая платформа изготавливается из гнутых труб 50x40x3мм ГОСТ 8278-83 сталь 09Г2С, уголка 63x45x3мм горячекатаной стали 3сп и листовой стали ГОСТ 8568-77 толщиной 4 мм. Также в конструкции должен быть механизм поворотного типа, установленный на оси рамы и позволяющий поворачивать платформу.

Проведенный поиск аналогов показал, что имеется серийно выпускаемое устройство с поднимающейся платформой для подъема автомобилей, которая изображена на рисунке 2.4. Устройство представляет собой гидropодъемник с поднимающейся платформой, предназначенное для ручного подъема, опускания и перемещения узлов. Рама устройства и поворотная платформа имеет порошковое покрытие, что позволяет использовать её в условиях мастерских для перемещения узлов автомобилей. Платформа опирается на поворотные ролики.



Рисунок 2.4 – Наканавный подъемник «ПК-13»

«Устройства с пневмоподъемниками сегодня наиболее распространены. Такие подъемники имеют не сложное техническое устройство и достаточно просты в монтаже. Большинство устройств данной конструкции способны поднимать грузы весом до 5000 кг.

Дополнительным преимуществом таких устройств, является также тот факт, что для подъема автомобиля не требуется специальная подготовка. В

остальном устройства для подъема автомобилей по своим характеристикам схожи и позволяют работать с легким коммерческим транспортом, автомобилями, минивэнами, джипами, легковыми автомобилями. Таким образом, подобные устройства по праву можно назвать – универсальными.» [5]

В качестве рассматриваемых вариантов существуют устройства:

2.2.1 Подъемник-стойка автомобилей «ПКС-6»



Рисунок 2.5 – Рабочее положение подъемника

Максимальная высота подъема устройств данной серии составляет до 800 мм, минимальная до 600 мм.

Для удобства перемещения платформа оснащена ручкой. Для подъема и опускания платформы устройство оснащено приводимым в действие рукой гидравлическим приводом, который обеспечивает плавное опускание платформы с грузом. Ролики имеют фиксатор вращения (ножной).

Для перемещения платформы устройство имеет одну пару цилиндров. Колеса устанавливаются на роликах. На платформе закреплен защитный барьер. Габаритные размеры: 580x580x800мм. Грузоподъемность = 5000 кг.

Таблица 2.2 – Параметры устройства

Наименование параметра	Значение
Грузоподъемность	5 т
Погрузочная ширина платформы	1150 мм
Максимальная высота	800 мм
Привод подъема	гидравлический
Масса	164 кг
Стоимость, руб	34600

«Гидравлические одноцилиндровые подъемники более дешевые, чем двухцилиндровые аналоги, к тому же на оси может легче поместиться поворотный механизм.

Устройство обладает низким расположением рабочих органов (верхняя поверхность платформ). Возможно изготовление устройств различных грузоподъемностей от 3,5 до 6 т, модификаций с ручным и электромеханическим приводом подъема. Устройства оснащаются U, V-образными платформами, адаптерами для мостовых узлов автомобилей».[5] Применяемая система безопасности предусматривает регулируемые упоры, на которые опирается поворотная платформа.

2.2.2 Подъемник двухстоечный гидравлический с ножным приводом канавный «Т-10Р»



Рисунок 2.6 – Ножной привод подъемника

Таблица 2.3 - Технические характеристики

Наименование параметра	Значение
Грузоподъемность	10000 кг
Высота подъема	650 мм
Габаритная ширина	750 мм
Длина рычага	600 мм
Масса	148 кг
Стоимость, руб	39700

Сдвоенный, «гидравлический автомобильный подъемник Т-10Р с ножным приводом, наибольшая грузоподъемность 10,0 т. Назначение подъемника - для ремонтных работ и обслуживания автомашин в малых мастерских по шиномонтажным, кузовным и окрасочным работам».

Данное устройство имеет ряд преимуществ по отношению к требованиям ТЗ, состоят эти преимущества в номинальной грузоподъемности 10 тонн, при этом усилие перемещения не превышает 25 кг. при изготовлении такого устройства в условиях АТП снижаются трудозатраты. В данном случае простота конструкции подъемника снижает трудоемкость и стоимость разработки и изготовления. Для защиты от агрессивных сред используется порошковое покрытие деталей. Также важным плюсом является стоимость данного устройства при условии его покупки.

2.2.3 Подъемник «ТС-1-10» Производитель: «РЕКАМ»

Известна также серия устройств ТС, изображенных на рисунке 2.7. Устройства данной серии предназначены для подъема подвижного состава в складах, мастерских, автосервиса, станций технического обслуживания автомобилей (СТО) и так далее. Детали покрываются специальным порошковым покрытием, для предотвращения коррозии металлических элементов изделия при попадании на них воды. Подобные автоподъемники можно по праву назвать универсальными подъемниками для автосервиса.

Привод подъемников может быть трех видов – пневматический, пневмогидравлический, электромеханический и электрогидравлический.



Рисунок 2.7 – Напольное и навесное положение подъемника-стойки

Преимущества:

- Боковые площадки с раздвижными опорами;
- Надежная прочная конструкция;
- Специальное порошковое покрытие;
- Наличие поворотной платформы;
- Полностью российское производство;
- Покраска в любой цвет по каталогу RAL.

Габаритные размеры: 580x500x745мм.

Таблица 2.4 - Технические характеристики

Наименование параметра	Значение
Грузоподъемность	10000 кг
Погрузочная высота платформы	970 мм
Габаритная ширина	780 мм
Длина опор	550 мм
Масса	150 кг
Стоимость, руб	29900

Представленное устройство отличается немного более высокой стоимостью и сложностью конструкции, однако ее конструктивные особенности более близки к условиям ТЗ. В конструкции данного устройства отсутствует, ручной подъемный механизм, что в свою очередь не противоречит требованиям ТЗ. Также данное устройство имеет специальное порошковое покрытие.

Сравнительный анализ характеристик вариантов рассмотренных устройств, их конструкций удобнее провести в таблице 2.5

Таблица 2.5 - Сравнительный анализ «параметров

Технические характеристики	Наименование устройства		
	ПКН-6	Т-10Р	«ТС-1-10»
Вариант №	1	2	3
Грузоподъемность, кг	6000	10000	10000
Высота подъема, мм	500	650	510
Габариты, мм	570x1100x370	540x1190x1180	640x1000x405
Время подъема, сек	35	30	35
Мощность, кВт	1,5	-	1
Собственный вес, кг	230	226	150
Розничная цена, руб».	34600	39700	29900

«Характеристики рассмотренных устройств должны соответствовать техническому заданию. Достоинства предлагаемых вариантов состоят в их высокой грузоподъемности, небольших габаритных размерах, небольших массах. Низкая погрузочная высота платформы позволяет снизить нагрузки на рабочих элементах, обеспечить требования к усилиям на рычагах, облегчить подъем агрегатов автомобилей.

К недостатку рассмотренного варианта 3 следует отнести отсутствие поворотных направляющих, что будет приводить к наличию боковых сил на стойках, а также высокую стоимость подъемника. Вариант 2 имеет значительные габариты, что затрудняет маневренное перемещение

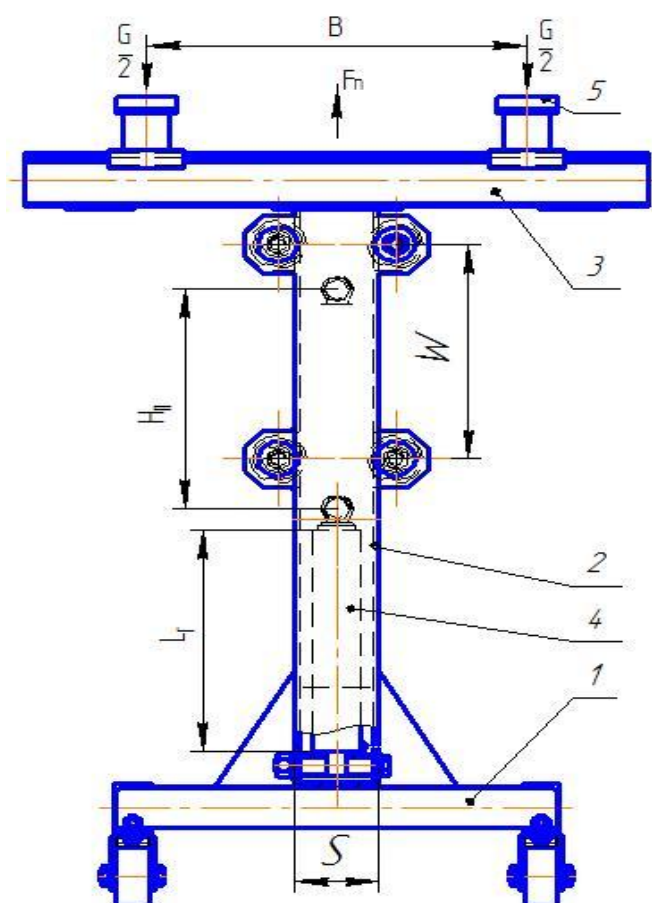
устройства по проездам. Также данный подъемник требует наличия электрических разъемов. Поэтому выберем для разработки устройство варианта 1 с поворотной платформой. Данное устройство имеет минимальные массово – габаритные характеристики, низкую стоимость.» [5]

Анализ конструктивных особенностей устройств – аналогов показал, что ни одно из них не отвечает в полной мере, установленным в ТЗ требованиям, что обуславливает необходимость разработки новой конструкции.

2.3 Инженерные расчеты устройства

2.3.1 Расчет прочности платформы

«Схема действия сил для расчета подъемника представлена в соответствии с рисунком 2.8.



1 – рама; 2 – стойка; 3 – платформа; 4 – гидроцилиндр; 5 – опора;

G – нагрузка на подъемник; B – межосевое расстояние опор;

$H_{п}$ – высота подъема; $L_{г}$ – высота гидроцилиндра»

Рисунок 2.8 – Схема действующих сил подъемника

Необходимому усилию подъема 6000 кг соответствует гидроцилиндр ГС-65, выпускаемый серийно. С помощью давления создается необходимое усилие на штоке цилиндра. Паспортная грузоподъемность цилиндра 8000 кг. Для обеспечения работоспособности грузоподъемного устройства, необходимо использовать прямой привод. Управление приводом подъемника осуществляется вручную, что отвечает параметрам технического задания. Штоки и крепления пневмоцилиндров требуют доработки по результатам проектирования.

Одна из платформ рассчитывается на прочность по нормальным напряжениям при плоском изгибе. В качестве материала платформы используется сталь, с поперечным сечением в виде труб (рисунок 2.10).

Платформа траверсы рассчитывается на прочность по нормальным напряжениям при изгибе. Для распределенной нагрузки $q = 6000$ кг, длины платформы $l = 550$ мм, схема для расчета на прочность платформы изображены на рисунке 2.9.

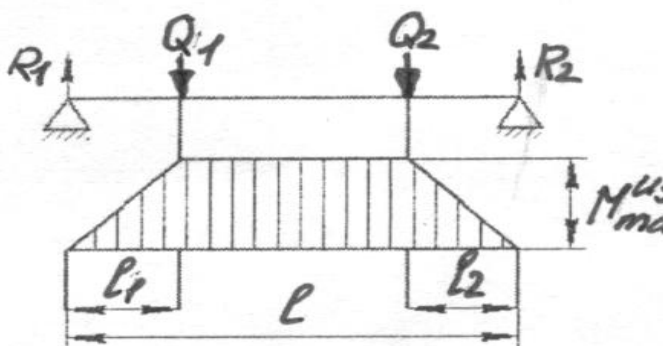


Рисунок 2.9 - Распределенная нагрузка на платформу траверсы

В качестве материала платформы используем сталь, с поперечным сечением в виде трубы (рисунок 2.10).

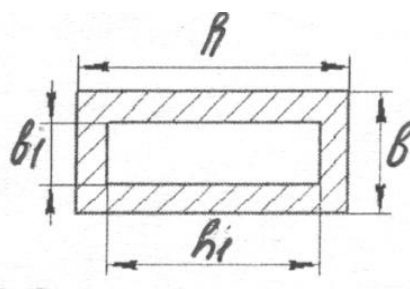


Рисунок 2.10 – Расчетное сечение трубы платформы траверсы

Рассчитываются реакции опор:

$$\sum Y = 0; \quad R_B + R_C - ql = 0; \quad (2.1)$$

$$\sum M(B) = 0; \quad R_C - \frac{ql}{2} = 0; \quad (2.2)$$

Из формул (2.1) - (2.9) следует:

$$R_C = \frac{ql}{2}; \quad (2.3)$$

$$Q_y = -R_B + qx; \quad (2.4)$$

$$M_z = R_B x - \frac{qx^2}{2} \quad (2.5)$$

Тогда:

$$M_z = \frac{qlx}{2} - \frac{qx^2}{2} \quad (2.6)$$

Опасное сечение платформы траверсы находится в середине, где изгибающий момент достигает экстремума:

$$M_{\max} = \frac{ql^2}{8} \quad (2.7)$$

$$M_{\max} = \frac{2000 \cdot 1.62^2}{8} = 0,66 \text{ кНм}.$$

Условие прочности записывается следующим образом:

$$\sigma_{\max} = \frac{M}{W_z} \leq \sigma_{\text{доп}}, \quad (2.8)$$

откуда получаем выражение для момента сопротивления

$$W_z \geq \frac{M}{\sigma_{\text{доп}}} \quad (2.9)$$

$$W_z \geq \frac{660}{60 \cdot 10^6} = 11 \cdot 10^{-6} \text{ м}^3 = 2 \text{ см}^3$$

Рассчитываемые детали удовлетворяют условиям прочности.

2.4 Руководство «по эксплуатации»

Введение

Инструкция по эксплуатации (РЭ) содержит сведения, необходимые для правильной эксплуатации изделия, о параметрах конструкции, характеристиках

подъемного устройства и указания о принципах действия (в дальнейшем – устройство). Залогом безотказной и безаварийной работы подъемника являются правильный уход и эксплуатация. Устройство предназначено для подъема грузовых «автомобилей. При условии соблюдения правил технической безопасности не требуется специальная подготовка персонала, при проведении монтажно-демонтажных работ. Последующие модификации изделия могут эксплуатироваться в соответствии с данным руководством.

2.4.1 Описание и первичные действия при работе устройства

Основные параметры стойки гидравлической:

- | | |
|---|--------------------|
| 1) Габаритные размеры: | 600x600x750 мм |
| 2) Собственная масса: | 197 кг |
| 3) Масса поднимаемого груза: | до 6000 кг |
| 4) Высота подъема: | 1200 мм |
| 5) Время подъема: | 25 сек |
| 6) Время опускания | 20 сек |
| 7) Установленная безотказная наработка: | не менее 12000 час |

«Масса на штоке не должна превышать максимальную допускаемую грузоподъемность, указанную в руководстве.

Поставка осуществляется собранного и готового к использованию устройства. При первом применении нужно снять с изделия упаковочную бумагу, неокрашенные поверхности необходимо очистить от консервационной смазки. Схема работы устройства показана в соответствии с рисунком 2.8». [9]

Таблица 2.8 - Комплектность сборки

Название	Количество, шт
Рама в сборе	1
Опора в сборе	2
Стойка в сборе	1
Гидроцилиндр	2
Платформа	1
Направляющие	2

2.4.2 Использование изделия

Подъемник фиксируется под автомобилем.

Произвести подъем платформы на 100...150 мм. Продолжать подъем платформы на требуемую высоту можно, только убедившись в устойчивом положении узла на подъемнике.

Для опускания платформы производится нажатие соответствующего рычага на кране управления. После того, как платформа полностью опустилась и направляющие отошли от узла, можно сдвинуть платформы. Производится съезд автомобиля с платформы «подъемника».

2.5 Руководство по обслуживанию

Необходимо строгое соблюдение правил безопасности при проведении всех операций по техническому обслуживанию.

Проверять ежедневно работу» роликов и «фиксаторов колес, четкую работу по передаче усилия от» гидроцилиндра к «механизмам».

Надежное крепление элементов подъемника, устойчивое положение опорной платформы на стойках проверяется ежемесячно. Необходимо производить подтяжку ослабленных резьбовых соединений. В начале каждого рабочего дня производить осмотр рамы, опор, стоек для выявления» «повреждений механического характера, деформаций, поломок и тому подобного. Необходимо приостановить эксплуатацию устройства при обнаружения неисправностей до полного их устранения. По мере необходимости производить восстановление лакокрасочного покрытия частей устройства.

С периодичностью один раз в 3 месяца производить смазку трущихся частей при помощи консистентной смазки ЛИТОЛ. Не реже одного раза в год произвести замену смазки в поворотных роликах. При замене смазки необходимо со всех узлов смывать бензином остатки старой смазки. »

«3 Разработка технологического процесса» замены «тормозных колодок

Установку» автомобиля «производить на ровной площадке (на посту для снятия колес). Преимущества при использовании устройства» «заключаются в том, что непосредственно для работ используются его ролики и снятие колес выполняется технологично и безопасно».

3.1 «Снятие колес с автомобиля

Перед началом работ по ремонту автомобиля на подъемнике, необходимо убедиться в исправности механических, гидравлических систем подъемника в соответствии с эксплуатационными рекомендациями.

При установке автомобиля над платформой, требуется соблюдать возможно более симметричное его позиционирование вдоль продольной, а также поперечной осевых линий.

Спереди и сзади передних колес установить ограничительные упоры, после чего произвести отключение стояночной тормозной системы.

Обеспечить зазор 35-55 мм между шинами и поверхностью пола за счет вывешивания задней части автомобиля на раме или мосту.

После отворачивания гаек крепления полуосей, произвести снятие конусных шайб, извлечь полуоси.

Под шинами снимаемых колес подвести ролики устройства до касания ограничительных стоек, опоры устройства приподнять до соприкосновения с шинами.

Произвести отворачивание контргайки фиксации ступичных подшипников, извлечь замковую шайбу, затем гайки крепления подшипников ступицы полностью снять с фланцев цапф.

Колесные узлы вместе с подшипником, сальниками и тормозными барабанами снять с заднего моста, используя устройство для снятия колес.»

3.2 Операции по снятию колодок

Проворачивая «оси червяков регулировочных рычагов в нужном направлении, свести накладки тормозных колодок. Для снятия накладок осей извлечь чеки эксцентриковых осей из пазов. Конец каждой из стяжных пружин тормозных колодок вынуть из отверстий. Снять правую и левую колодку с нижней оси ролика.

Произвести очистку от грязи и пыли поверхности тормозного суппорта. Не допускается наличие трещин, деформаций на площадках суппорта, на валу разжимного кулака, на регулировочных рычагах.

После установки на верхних и нижних осях суппорта ремонтных колодок, в отверстия колодок произвести установку стяжных пружин.

Необходимо сблизить эксцентрики, после ослабления гаек крепления осей колодок, при этом обеспечить поворот осей друг к другу метками. Болты крепления кронштейнов разжимного кулака к суппорту необходимо отвернуть на 1,5-2,5 оборота.

После очистки цапфы заднего моста от смазки, осмотреть поверхности ступицы, цапфы, подшипников, заложить свежую смазку в полость. Не допускается присутствие трещин ступиц, трещин и задиров на цапфе, выкрашивания на поверхностях роликов и беговых дорожек подшипников.

3.3 Операции по установке колес

Процесс установки колес со ступицами в сборе с подшипниками, сальниками и тормозными барабанами на цапфу заднего моста, производится в последовательности операций, обратных снятию.

Произвести регулировку осевого зазора в подшипниках и стопорение контргайки.

3.4 Процесс регулировки тормозных механизмов

Обеспечить подачу сжатого воздуха под давлением 1-1,5 кгс/см² в тормозные камеры. Поворотом эксцентриков вправо и влево, отвести колодки» «от центра к барабану, добиться их наиболее равномерного

прилегания к окружности барабана. Проверку прилегания колодок к барабану производить [18] через специальное окно в щитке при помощи щупа.

Удалить воздух из пневмокамер. Отрегулировать ход штока тормозных камер в пределах 20-30 мм за счет поворота осей червяков регулировочных рычагов. Штоки тормозных камер обеспечивают быстрое перемещение рычагов при поступлении и сбросе давления воздуха. Вращение барабанов должно быть свободным, без соприкосновения с колодками.

3.5 Снятие» «автомобиля с поста подъемника

При нажатии кнопки «вниз» произвести опускание подъемного механизма до момента соприкосновения и установки колес с полом. Убедиться, что платформа подъемника заняла крайнее нижнее положение, снять автомобиль с канавы».

4 Безопасность и экологичность объекта

4.1 Технологическая и конструктивная характеристики проектируемого объекта

4.1.1 Зона ТР

Технологический паспорт технического объекта

Таблица 4.1 -Технологическая характеристика объекта

Технологический процесс	Вид технических воздействий тип технологических операций	Наименование должности работника, выполняющего технологический процесс, операцию	Оборудование, техническое устройство, приспособление	Материалы, технические жидкости и вещества
Постовые работы по ТР автомобилей	Замена тормозных колодок. Разборочные, регулировочные, контрольные	Слесарь по ремонту автомобилей 5 разряда	Гайковерт, тележка для снятия колес, домкрат гидравлический, подставка страховочная под балку моста, ключ гаечный, отвертка, щетка, торцовый ключ на 22 мм	Колесо, ступица, замковая шайба, ветошь хлопчатобумажная. Смазка консистентная. Очиститель резьбовых соединений PERMATEx 82606.

4.2 Опасные и вредные производственные факторы

Работник подвергается воздействию различных внешних факторов, таких как температура воздуха на рабочем месте, влажность воздуха, скорость воздуха на рабочем месте и т.д.

Все эти факторы являются определяющими для условий труда работника и требуют их рассмотрения (влияния на организм работника). После этого необходимо определиться с мероприятиями, максимально снижающими вредные воздействия на работника.

Рассмотрим основные опасные и вредные производственные факторы, имеющие место для участка и сведем данные в таблицу 4.1.

Таблица 4.1 – Опасные и вредные факторы.

Опасные и вредные производственные факторы	Оборудование, приспособление, инструмент	Воздействие на организм
Физического воздействия: а) движущиеся механизмы и машины, передвигающиеся изделия	Электро-погрузчики, поточная линия, транспорт на точной линии, вращающиеся части станков	Общая вибрация, шум, повышенное движение воздуха, нарушение целостности организма, повреждение частей тела
б) повышение запыленности и загазованности воздуха	Электропогрузчики	Воздействие на органы дыхания, утомляемость
в) повышенные уровни шума, вибраций, ультразвуковые колебания	Технологическое оборудование, станки, транспорт.	Шумовое воздействие на органы слуха, внутреннее расстройство организма, влияние на сердечно-сосудистую систему, повышенное давление.
г) повышенное напряжение электрические цепи	Электрические сети, электрические установки, распределители, производственное оборудование с электроприводом	Поражение электрическим током
д) отсутствие или недостаток естественного света	Производственное помещение, с недостаточной освещенностью и количеством оконных и потолочных проемов, осветительное оборудование.	Влияние на органы зрения, повышенная утомляемость, усталость
Химического воздействия: - раздражающие вещества	Масло, герметики.	Раздражение кожи
Психофизиологического воздействия: а) физиологические;		Статические и динамические перегрузки, утомление, нагрузка на ноги, руки
б) монотонный труд;		Утомление, усталость
в) напряжение глаз.		Эмоциональное напряжение

4.3 Организационно-технические мероприятия по созданию безопасных условий труда, подкрепленные инженерными расчетами

Исходя из требований безопасности, необходимо уделять особое внимание организации работ по созданию безопасных условий для работников, а также необходимо применять систему по управлению охраной труда в производстве.

Для следования этим правилам, в производстве необходимо разработать ряд нормативных документов. Один из них – стандарт предприятия по охране труда. Данный стандарт должен определять организацию охраны труда, подчиненность, обязанности, а также права всех подразделений предприятия и руководящего состава предприятия. Разрабатывая стандарт необходимо обязательно руководствоваться вышестоящими документами, такими как «ГОСТ», «ОСТ», «СНиП».

При разработке мероприятий, обеспечивающих безопасность на производстве, рассматриваются два направления. Первое – это мероприятия направленные на обеспечение индивидуальной защиты работника. К индивидуальной защите относятся – специальная рабочая одежда, респираторы, каски, специальная обувь и т.д. Второе – это мероприятия направленные на способы коллективной защиты работников производства. К коллективной защите относятся как специальные устройства – ограждения, блокировочные устройства, сигнальные устройства и т.д., так и организационные мероприятия, к которым относятся обучающие программы, информационные листки и т.д.

Мероприятия по обеспечению безопасности для работника, начинают проводится сразу же, с момента поступления работника на работу в виде обучения по безопасности труда на рабочем месте. Непосредственно перед началом работы производится инструктаж. Кроме этого работник должен быть обеспечен всеми видами средств индивидуальной защиты, в соответствии с рабочим местом.

Высота корпуса – 6 метров, площадь участка 15x20 метров. Для перевозки комплектующих, материалов, а также вывоза готовой продукции

используются проезды для транспорта, которые выполнены отдельно от проходов для работников. Все двери и ворота для транспорта открываются наружу. На случай возгорания, предусмотрен план эвакуации с использованием специальных эвакуационных выходов для персонала. Все санитарно-бытовые помещения соответствуют «СНиП».

Рассмотрим мероприятия направленные на устранение опасных и вредных факторов.

1) Факторы физического воздействия:

а) Движущиеся машины и механизмы

Для исключения возможного контакта работников с подвижными механизмами и машинами применяю специальные ограждения в проездах, которые разграничивают зону для движения машин и зону для передвижений работников. Также применяются ограждения, которые ограничивают доступ человека в зоны, где осуществляется движение механизмов. Также применяются системы, которые блокируют работу отдельных механизмов при нахождении в опасной зоне человека. Для этого применяются датчики-фотоэлементы, на сигналы от которых и срабатывает система блокировки.

б) Запыленность или загазованность воздуха

Для обеспечения соответствия воздуха требованиям СНиП используют искусственную или естественную вентиляцию. На сборочном участке основным вредным фактором являются испарения СОЖ с поверхности деталей поступающих на сборку. На нашем участке сборки используется приточно-вытяжная вентиляция, которая предназначена для удаления воздуха с примесями вредных веществ и подачи чистого воздуха.

в) Уровень шума и вибраций, ультразвук и ультразвуковые колебания

Для снижения воздействия рассматриваемого фактора применяются коллективные защитные средства и индивидуальные защитные средства. Коллективные средства снижают уровень шума, вибраций в самом источнике возникновения (глушители, звуко-вибро изолирующие покрытия), а также снижают уровень шума и вибраций в среде распространения

(шумопоглощающие экраны). Кроме этого, при высоком уровне шума необходимо применять индивидуальные средства, например беруши. В случае сборочного цеха, необходимо применять оба способа снижения вредного воздействия шума и вибраций, а именно применять глушители (для пневматических систем), шумопоглощающие экраны между машинами, а также индивидуальные средства – беруши.

г) Повышенное напряжение электрические цепи. Электробезопасность

Электрические системы, используемые на производствах делят на 2 вида. Первый – с напряжением питания потребителей до 1000 Вольт, второй – с напряжением питания потребителей свыше 1000 вольт. В соответствии с этим делением подразделяются и требования по обеспечению безопасности. Основными едиными требованиями ко всем системам относятся – зануление, заземление оборудования, изоляция, пониженное напряжение на рабочем месте, обеспечение защиты электрических систем от попадания воды и влаги.

Рассматриваемое нами производство использует электрические системы с напряжением питания до 1000 вольт и относится ко второй категории «помещение с повышенной опасностью». В производственном цеху применяются бетонные полы, влажность в цеху - 60%, средняя температура в цеху - 25 °С.

В рассматриваемом сборочном производстве применяется множество электрических систем и устройств. Для обеспечения безопасных условий работы необходимо выполнить комплекс мероприятий включающий в себя применение: защитного заземления для механизмов, зануления, применение электрических устройств с минимальным напряжением, применение систем защитных отключений от перегрузок и при коротком замыкании, изоляция всех токопроводящих частей, применение заградительных устройств для ограничения доступа к электрическому оборудованию, использование предупредительной сигнализации и знаков безопасности для идентификации опасного оборудования.

Кроме этого, конструкция электроустановок должна обеспечивать защиту людей от контакта с элементами под напряжением, обеспечивать защиту оборудования от попадания воды, посторонних предметов, грязи.

Также конструктивно необходимо обеспечивать заземление оборудования (обеспечить надежную электрическую связь между оборудованием и «землей»), для чего возможно использование металлических конструкций здания.

д) Отсутствие или недостаток естественного света. Освещение.

Необходимый уровень освещения обеспечивает сохранение остроты зрения работникам, а также снижает общую утомляемость при выполнении монотонных операций.

Уровень освещения определяется для каждой операции в отдельности и зависит от требований к технологической операции. Применяется два вида освещения: естественное и искусственное. Естественное обеспечивается за счет попадания в рабочую зону естественного света через оконные проемы. Искусственное освещение в свою очередь делится на два вида. Первый вид – это общее освещение, которое обеспечивается светильниками расположенными (чаще всего) под крышей корпуса. Второй вид – местное освещение, которое используется на конкретном рабочем месте и должно обеспечить требуемый уровень совместно с общим искусственным освещением и естественным (в случае его наличия) освещением.

е) Воздействие задымленности и открытого огня. Пожаробезопасность

Согласно НПБ 105-95, все производственные и складские помещения подразделяются на категории в зависимости взрывопожарной для каждой категорией имеются требования обязательные к выполнению. Рассматриваемый нами производственный участок имеет категорию «Д». Категория «Д» - негорючие вещества и материалы в холодном состоянии. Необходимо помнить, что как правило, причинами возгораний являются несоблюдаемые требования по пожарной безопасности, несоблюдение правил эксплуатации оборудования.

В связи с этим, именно полное соответствие производственной площадки правилам и требованиям является обязательным.

Производственный участок должен содержаться в чистоте от отходов производства, необходимо обеспечивать хранение промасленных обтирочных материалов, ветоши в специально отведенных для этого местах.

На случай возникновения возгораний необходимо обеспечить наличие необходимого количества индивидуальных средств пожаротушения в близости от рабочих мест. Основными средствами для тушения пожара являются: различные огнетушители, песок, вода, также к ним относятся следующие инструменты: ведра, топоры, лом и т.д.

Производственное помещение должно быть оснащено общей системой пожаротушения и сигнализации о пожаре. На случай возникновения возгорания необходимо иметь план эвакуации персонала, все работники должны быть обучены действиям на случай пожара.

Необходимо обеспечивать требуемое количество эвакуационных выходов, размеры выходов, доступность выходов, аварийную освещенность выходов. Выходы должны оснащаться дверями открываемыми наружу. Запрещено загромождать выходы, организовывать хранение любых вещей на выходах.

Только соблюдение требований по пожарной безопасности может минимизировать риски для работников в случае чрезвычайного происшествия.

4.4 Антропогенное воздействие объекта на окружающую среду и мероприятия по экологической безопасности

4.4.1 Вредные воздействия производства на окружающую среду

Прямого, вредного воздействия на окружающую среду в процессе производства (сборки) устройств не отмечается. Однако необходимо рассматривать материалы, применяемые в производстве. А именно, герметики и масла, попадание которых, в окружающую среду, необходимо исключить. Этого можно достичь, используя специальные приспособления которые улавливают использованные материалы в технологическом процессе

с целью дальнейшей их утилизации. Кроме этого, в производстве образуются нетоксичные отходы в виде использованной ветоши, прокладочных картона и бумаги. Для этого типа отходов необходимо организовать специальные контейнера для временного накопления, хранения и последующей утилизации. Эти действия являются пассивными действиями защиты.

На компонентах устройств, подаваемых на сборку, присутствуют остатки СОЖ, которые испаряясь загрязняют воздух. Для снижения концентрации этих испарений необходимо использовать специальные фильтры в системе вентиляции производства.

4.4.2 Вредные воздействия на окружающую среду в процессе эксплуатации

1) Непосредственно вредное воздействие может быть вызвано утечками как в процессе эксплуатации так и в процессе выполнения регламентных работ. Для снижения рисков такого воздействия, необходимо во-первых, конструктивными решениями (применение высоконадежных сальниковых уплотнений, качественных герметиков) минимизировать риски утечки масла в процессе эксплуатации автомобиля, во-вторых, выполнять все регламентные работы только на специализированных станциях технического обслуживания.

2) Также со стороны устройства имеется шумовое воздействие на окружающую среду. В большей степени это касается водителя и пассажиров транспортного средства, которые подвержены постоянному воздействию шума и вибраций со стороны устройства, что ведет к повышенной утомляемости и усталости. Конструктивно, для снижения уровня шума генерируемого устройством, необходимо использовать специальные демпферы холостого хода в конструкции сцепления, применять улучшенную шумо- защиту.

4.5 Обеспечение безопасности при эксплуатации объекта

Необходимо конструктивно обеспечить работоспособность, надежность устройства на протяжении всего срока эксплуатации. К числу опасных факторов относятся:

- механическая поломка устройства. Это может создать аварийную ситуацию. Для исключения этого необходимо при разработке конструкции устройства руководствоваться принятыми нормами, стандартами расчетов и проектирования. При испытаниях устройства, необходимо провести весь комплекс испытаний, включая длительные испытания на ресурс и испытания на прочностные свойства. При производстве устройства необходимо соблюдать технологические процессы и применять только одобренные материалы.

4.6 Функционирование объекта в чрезвычайных и аварийных ситуациях

Рассмотрим возможные чрезвычайные ситуации связанные с возникновением пожара, который может быть причиной как обрушения кровли, так и взрыва. При этом поражающие факторы будут следующими: ударная (воздушная) волна с большим количеством осколков, а также тепловое и световое излучения, и как следствие – повышение концентрации угарного газа.

На рассматриваемом производстве может возникнуть ЧС как пожар с последующим обрушением здания и также с возможным взрывом.

Всегда необходимо помнить, что авария развивается поэтапно, а именно:

1 этап – накопление различных отклонений от нормальных процессов,

2 этап – начало аварии,

3 этап – развитие процессов аварии, во время которых, происходит воздействие на окружающую среду, объекты, людей,

4 этап – спасательные работы,

5 этап – восстановительные мероприятия после ликвидации аварии.

Одной из основных задач, является – сохранение устойчивой организации работ при возникновении чрезвычайной ситуации, что обеспечивается следующими факторами:

- 1) степень надежности по защите персонала,
- 2) способность по противостоянию поражающим факторам,
- 3) обеспечение надежного функционирования технологического оборудования, а также энергетических систем,
- 4) обеспечение постоянного снабжения (материально-технического),
- 5) уровень подготовки персонала должен обеспечивать проведение спасательных и восстановительных работ,
- 6) организация системы управления в условиях чрезвычайной ситуации.

При производственных авариях выполняются следующие работы:

- ликвидация пожара (очаговых и массовых проявлений),
- своевременное устройство барьеров на пути распространения огня,
- проведение спасательных работ – поиск пострадавших и извлечение их из под завалов, медицинская помощь пострадавших, организация эвакуации людей из зоны ЧС.

Руководитель производства при непосредственной угрозе чрезвычайной ситуации должен выполнить следующие действия:

- организует дежурную службу,
- осуществляет постоянное наблюдение за обстановкой, а также окружающей средой,
- прогнозирует развитие ситуации,
- проверяет все системы оповещения и связи,
- осуществляет мероприятия по защите людей,
- проводит подготовку возможной эвакуации людей.

Только при соблюдении всех инструкций и выполнении всех мероприятий возможно снижение травматизма и уровня профзаболеваний.

Также, в этом случае, снижается негативное воздействие на окружающую среду

4.7 Выводы по разделу

1. В разделе «Безопасность и экологичность объекта» произведен анализ поста текущего ремонта по видам технических воздействий и типам операций. При этом были достигнуты следующие цели:

- 1) зафиксированы вредные производственные факторы, которые имеют место на ремонтном участке,
- 2) определены мероприятия по снижению вредных воздействий на окружающую среду и людей, а также мероприятия по созданию безопасных условий труда.
- 3) Определена категория пожароопасности – категория «Д», определено огнетушительное оборудование необходимое для производственного помещения,
- 4) Определены вредные воздействия на окружающую среду со стороны ремонтного производства и процесса эксплуатации устройства в составе оборудования,
- 5) Изучен вопрос по организации безопасности на производственном участке в случае возникновения ЧС или аварии.

ЗАКЛЮЧЕНИЕ

Бакалаврская работа на тему «Разработка канавной стойки для ремонтной зоны грузового АТП» представлена в виде технологического расчета предприятия, в котором проведена корректировка нормативных пробегов до ТО и КР, величин нормативных трудоемкостей ЕО, ТО и ТР, расчета технологического проекта по парку. Определены расчетные трудоемкости работ выполняемых производственным персоналом, расчеты площадей производственных, технических, вспомогательных и складских помещений. Рассчитана площадь стоянки автомобилей, хранимых на предприятии и ожидающих ремонта. Необходимое технологическое оборудование для зоны ТР подобрано на основании перечня выполняемых работ.

Оснащение подразделения технологическим оборудованием выполняется на основе обзора и анализа существующих видов, применяемых на предприятиях. В разделе разработки конструкции проведены оценочные расчеты по параметрам и выбору конструкции. В процессе выполнения проекта было составлено техническое задание, разработаны технические рекомендации, разработано руководство по эксплуатации и руководство по техническому обслуживанию.

Целью проектирования технологического оборудования является закрепление информации, получаемой при конструировании. Полученные навыки самостоятельной разработки технологического оборудования, используются в технической эксплуатации автомобилей, а также разработки технологий его обслуживания и ремонта.

Исследованы процессы и обеспеченность безопасного технологического процесса работ и требований экологической безопасности для проектируемого предприятия.

СПИСОК ИСПОЛЬЗУЕМЫХ ИСТОЧНИКОВ

1. Напольский, Г.М. Технологическое проектирование АТП и СТО / Г.М. Напольский ; - М. : Транспорт, 1985, -231с.
2. Общесоюзные нормы технологического проектирования предприятий автомобильного транспорта (ОНТП-01-86) : - М. : Машиностроение, 1986. - 129 с.
3. Савич, Е. Л. Организация сервисного обслуживания легковых автомобилей : учеб. пособие / Е. Л. Савич, М. М. Болбас, А. С. Сай ; под ред. Е. Л. Савич. - Минск : Новое знание, 2017 ; Москва : ИНФРА-М , 2017. - 160 с. : ил.
4. Епишкин, В.Е. Проектирование станций технического обслуживания автомобилей: учеб.-метод. пособие по выполнению курсового проектирования по дисциплине "Проектирование предприятий автомоб. транспорта" / В. Е. Епишкин, А. П. Караченцев, В. Г. Остапец ; ТГУ ; Ин-т машиностроения ; каф. "Проектирование и эксплуатация автомобилей". - ТГУ. - Тольятти : ТГУ, 2012. - 194 с. : ил.
5. Дрючин, Д. А. Проектирование производственно-технической базы автотранспортных предприятий на основе их кооперации с сервисными предприятиями. : учеб. пособие / Д. А. Дрючин, Г. А. Шахалевич, С. Н. Якунин ; Оренбург. гос. ун-т. - Оренбург : ОГУ, 2016. - 125 с.
6. Тахтамышев, Х. М. Основы технологического расчета автотранспортных предприятий : учеб. пособие / Х. М. Тахтамышев. - 2-е изд., перераб. и доп. - Москва : ИНФРА-М, 2016. - 352 с. : ил.
7. Головин, С. Ф. Технический сервис транспортных машин и оборудования : учеб. пособие / С. Ф. Головин. - Москва : ИНФРА-М, 2018. - 282 с.
8. Коваленко, Н. А. Организация технического обслуживания и ремонта автомобилей : учеб. пособие / Н. А. Коваленко. - Минск : Новое знание, 2016 ; Москва : ИНФРА-М, 2016. - 229 с. : ил.

9. Петин, Ю. П. Техническая эксплуатация автомобилей : учеб.-метод. пособие по курсовому проектированию / Ю. П. Петин, Е. Е. Андреева ; ТГУ ; Ин-т машиностроения ; каф. "Проектирование и эксплуатация автомобилей". - ТГУ. - Тольятти : ТГУ, 2013. - 116 с. : ил.

10. Петин, Ю. П. Технологическое проектирование предприятий автомобильного транспорта : учеб.-метод. пособие / Ю. П. Петин, Г. В. Мураткин, Е. Е. Андреева ; ТГУ ; Ин-т машиностроения ; каф. "Проектирование и эксплуатация автомобилей". - ТГУ. - Тольятти : ТГУ, 2013. - 102 с. : ил.

11. Малкин, В. С. Устройство и эксплуатация технологического оборудования предприятий автомобильного транспорта : учеб. пособие / В. С. Малкин ; ТГУ ; Ин-т машиностроения ; каф. "Проектирование и эксплуатация автомобилей". - Тольятти : ТГУ, 2016. - 451 с. : ил.

12. Иванов, В. П. Техническая эксплуатация автомобилей : дипломное проектирование : учеб. пособие / В. П. Иванов. - Минск : Вышэйшая школа, 2015. - 216 с. : ил.

13. Карташевич, А. Н. Тракторы и автомобили. Конструкция : учеб. пособие / А. Н. Карташевич, О. В. Понталев, А. В. Гордеенко ; под ред. А. Н. Карташевича . - Минск : Новое знание, 2013 ; Москва : ИНФРА-М, 2013. - 313 с. : ил.

14. Иванов, В. П. Оборудование и оснастка промышленного предприятия : учеб. пособие / В. П. Иванов, А. В. Крыленко. - Минск : Новое знание ; Москва : ИНФРА-М, 2016. - 235 с. : ил.

15. Диагностирование автомобилей : практикум : учеб. пособие для вузов / А. Н. Карташевич [и др.] ; под ред. А. Н. Карташевича . - Минск : Новое знание, 2017 ; Москва : ИНФРА-М, 2017. - 207 с. : ил.

16. Карташевич, А. Н. Топливо, смазочные материалы и технические жидкости : учеб. пособие / А. Н. Карташевич, В. С. Товстыка, А. В. Гордеенко ; Под ред. А. Н. Карташевича. - Минск : Новое знание, 2016 ; Москва : ИНФРА-М, 2016. - 421 с. : ил.

17. Виноградов, В. М. Ремонт и утилизация наземных транспортно-технологических средств : учеб. пособие / В. М. Виноградов, А. А. Черепяхин, В. Ф. Солдатов. - Москва : ИНФРА-М , 2016. - 346 с. : ил.

18. Виноградов, В. М. Технологические процессы автоматизированных производств : учебник / В. М. Виноградов, В. В. Клепиков, А. А. Черепяхин. - Москва : КУРС : ИНФРА-М , 2017. - 272 с. : ил.

19. Блюменштейн, В. Ю. Проектирование технологической оснастки : учеб. пособие / В. Ю. Блюменштейн, А. А. Клепцов. - Изд. 3-е, стер. - Санкт-Петербург : Лань, 2014. - 224 с. : ил.

20. Горина, Л.Н. Безопасность и экологичность объекта дипломного проекта: методические указания к дипломному проектированию / Л.Н. Горина,– Тольятти: ТГУ, 2003. – 17с.

21. Сафронов, В.А. Экономика предприятия: Учебник / В.А. Сафронов. – М. : «Юрист», 2005.

ПРИЛОЖЕНИЕ А

Спецификация

Формат	Зона	Лист	Обозначение	Наименование	Кол	Примечание
<i>Документация</i>						
A1			19.БР.ПЭА.320.61.00.000СБ	Сборочный чертеж		
A4			19.БР.ПЭА.320.61.00.000ПЗ	Пояснительная записка		
<i>Сборочные единицы</i>						
Б4	1		19.БР.ПЭА.320.61.01.000	Рама в сборе	1	
Б4	2		19.БР.ПЭА.320.61.02.000	Платформа в сборе	1	
Б4	3		19.БР.ПЭА.320.61.03.000	Стойка в сборе	4	
Б4	4		19.БР.ПЭА.320.61.04.000	Гидроцилиндр в сборе	1	
Б4	5		19.БР.ПЭА.320.61.05.000	Ролик рамы в сборе	4	
Б4	6		19.БР.ПЭА.320.61.06.000	Ролик стойки в сборе	4	
Б4	7		19.БР.ПЭА.320.61.07.000	Адаптор в сборе	2	
Б4	8		19.БР.ПЭА.320.61.08.000	Гидравлический насос в сборе	1	
<i>Детали</i>						
	10		19.БР.ПЭА.320.61.00.010	Полоса 8x140x925	2	
	11		19.БР.ПЭА.320.61.00.011	Полоса 10x120x925	2	
	12		19.БР.ПЭА.320.61.00.012	Швеллер 80x60x654	2	
	13		19.БР.ПЭА.320.61.00.013	Угол 100x80	2	
	14		19.БР.ПЭА.320.61.00.014	Труба 60x50x428	2	
	15		19.БР.ПЭА.320.61.00.015	Швеллер 84x50x520	2	
	16		19.БР.ПЭА.320.61.00.016	Швеллер 96x54x930	2	
	17		19.БР.ПЭА.320.61.00.017	Полоса 8x496x930	1	
19.БР.ПЭА.320.61.00.000						
Изм. Лист		№ док-м.		Подп.		Дата
Разраб. Игнатушин						
Пров. Бабровский						
И.контр. Егоров						
Утв. Бабровский						
Стойка канавная					Лит. Лист Листов	
					1 1 3	
					ТГУ ИМ	
					зр. ЭТК88-1431а	
					Формат А4	

Копировал

